

**B 400**

**NO**

**BRUKSANVISNING**  
LUFTFUKTER



## Innholdsfortegnelse

Merknader angående bruk av denne veiledningen.....	2
Sikkerhet.....	2
Informasjon angående apparatet .....	4
Transport og lagring.....	5
Montering og installasjon .....	6
Betjening.....	8
Tilbehør som kan etterbestilles .....	9
Feil og forstyrrelser .....	9
Vedlikehold .....	10
Teknisk vedlegg.....	15
Deponering.....	15

## Merknader angående bruk av denne veiledningen

### Symboler



#### Advarsel mot elektrisk spenning

Dette symbolet viser til at det er fare for personers liv og helse forbundet med elektrisk spenning.



#### Advarsel

Signalordet betegner en fare med middels risikograd som kan føre til dødsfall eller alvorlige personskader hvis den ikke unngås.



#### Forsiktig

Signalordet betegner en fare med lav risikograd som kan føre til lette eller middels personskader hvis den ikke unngås.

#### Instruks

Signalordet viser til viktig informasjon (f.eks. materielle skader), men ikke farer.



#### Info

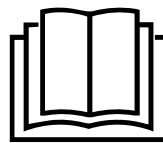
Henvisninger med dette symbolet hjelper deg å utføre oppgavene dine på en rask og sikker måte.



#### Følg bruksanvisningen

Henvisninger med dette symbolet betyr at du må ta hensyn til veiledningen.

Du kan laste ned den aktuelle versjonen av bruksanvisningen og EU-samsvarserklæringen ved hjelp av følgende lenke:



B 400



<https://hub.trotec.com/?id=42098>

## Sikkerhet

**Les nøye igjennom denne anvisningen før igangsetting/ bruk av apparatet og oppbevar anvisningen i umiddelbar nærhet av stedet der apparatet brukes.**



### Advarsel

**Les alle sikkerhetsinstrukser og anvisninger.**

Dersom sikkerhetsanvisninger og anvisninger ikke overholdes, kan dette medføre elektrisk støt, brann og/ eller alvorlige skader.

**Ta vare på alle sikkerhetsanvisninger og anvisninger for fremtidig bruk.**

Dette apparatet kan benyttes av barn fra og med 8 år, samt personer med innskrenkede fysiske, sensoriske eller mentale evner eller manglende erfaring og kunnskap. Forutsetningen er at de er under oppsikt eller har fått opplæring i sikker bruk av apparatet og farene som kan oppstå ved bruk.

Barn skal ikke leke med apparatet. Rengjøring og vedlikehold skal ikke utføres av barn uten tilsyn.

- Ikke bruk apparatet i eksplosjonsfarlige rom eller områder og still det ikke opp i slike omgivelser.
- Ikke bruk apparatet i aggressiv atmosfære.
- Plasser apparatet stående og stabilt på et trygt underlag.
- Ikke utsett apparatet for direkte vannstråling.
- Fyll apparatet kun med rent drikkevann.
- Ikke dekk apparatet til under drift.
- Ikke sitt på apparatet.
- Apparatet er ikke et leketøy. Hold barn og husdyr unna.
- Se til enheten fra tid til annen under drift.
- Påse at alle elektriske ledninger som befinner seg utenfor apparatet, er beskyttet mot skader (f.eks. fra dyr). Ikke bruk apparatet dersom strømledninger eller støpselet er skadet!

- Strømtilkoblingen må stemme overens med opplysningene i det tekniske vedlegget.
- Sett nettstøpselet inn i en forskriftsmessig jordet stikkontakt.
- Kontroller at apparatet er slått av og at alle monterings- og oppstillingsanvisninger er fulgt før du plugges støpselet inn i et forskriftsmessig jordet strømuttak.
- Ta hensyn til apparatets effekt, ledningslengden og bruksformålet når du velger skjøteledning. Skjøteledningen må vikles helt ut. Unngå elektrisk overbelastning.
- Ikke bruk apparatet dersom du oppdager skader på stikkontakt og kabler.  
Hvis strømledningen til dette apparatet blir skadet, må den skiftes ut av produsenten eller dennes kundeservice eller en lignende kvalifisert person for å unngå farer.  
Defekte strømledninger kan utgjøre en alvorlig helsefare!
- Hold i støpselet, ikke ledningen, når du kobler apparatet fra strømmettet. Husk å koble apparatet fra strømmettet før du utfører vedlikehold, pleie eller reparasjoner.
- Slå av apparatet og trekk støpselet ut av strømuttaket når du ikke bruker apparatet.
- Ved oppstilling av apparatet må man ta hensyn til minimumsavstandene til vegger og gjenstander samt lager- og driftsbetingelsene iht. det tekniske vedlegget.
- Påse at både luftinntak og luftutløp er fri.
- Påse at inntakssiden alltid er fri for smuss og løse gjenstander.
- Stikk aldri gjenstander eller legemsdeler inn i apparatet.
- Ikke fjern noen sikkerhetsmerker, klistremerker eller etiketter fra apparatet. Hold alle sikkerhetsmerker, klistremerker og etiketter i lesbar stand.
- Ikke bruk apparatet når vanntanken er tom.
- Apparatet må kun transporteres stående og med tom vanntank.
- Tøm og rengjør vanntanken før lagring eller transport. Ikke drikk vannet. Det er helsefarlig!
- Det må ikke være noe vann i vanntanken hvis apparatet ikke brukes.
- Påse at gjenstander rundt apparatet ikke blir fuktige eller våte. Hvis det oppstår fuktighet, må utslippet reduseres. Koble apparatet til et lavere trinn. Hvis utslippet ikke kan reduseres, skal apparatet kun benyttes periodevis. Slå apparatet ev. helt av en kort tid. Sørg for at materialer som tar opp fuktighet som tepper, gardiner eller bordduker, ikke blir våte.
- Vær oppmerksom på at høy luftfuktighet kan fremme veksten til biologiske organismer.

- Husk å skifte ut vannet i vanntanken hver tredje dag. Ellers er det fare for at det oppstår mikroorganismer i vanntanken. Hvis de slipper ut i luften eller vannet kan de utgjøre en helsefare.
- Bruk kun originale reservedeler. Ellers har du ingen garanti for feilfri og sikker drift.
- Slå av apparatet og trekk støpselet ut av strømuttaket før du rengjør apparatet eller fyller vanntanken med vann.

### Riktig bruk

Apparatet må kun brukes som mobil luftfukter til fukting og filtrering av romluft. De tekniske dataene må overholdes.

Riktig bruk inkluderer fukting av romluften i:

- Museer
- Oppholdsrom
- Lagre og arkiver
- Bibliotek
- Telefonsentraler og datarom

Annen bruk enn riktig bruk, regnes som feil bruk.

### Sannsynlig og forutsigbar feil bruk

- Ikke still apparatet på vått eller oversvømt underlag.
- Ikke legg gjenstander, som f.eks. klær, på apparatet.
- Ikke bruk apparatet utendørs.
- Ikke hold apparatet under vann.
- Ikke foreta byggetekniske endringer eller på- eller ombygging av apparatet på egen hånd.

### Personalkvalifikasjoner

Personene som bruker dette apparatet, må:



- være bevisst angående farene som kan oppstå ved arbeid med elektriske apparater i fuktig omgivelse.
- ha lest og forstått veiledningen, spesielt kapittelet om sikkerhet.

## Sikkerhetsmerking og skilt på apparatet

### Instruks

Ikke fjern noen sikkerhetsmerker, klistremerker eller etiketter fra apparatet. Hold alle sikkerhetsmerker, klistremerker og etiketter i lesbar stand.

Følgende sikkerhetsmerking og skilt er festet på apparatet:

Symboler	Betydning
	Symbolet på apparatet viser til at filteret alltid skal kontrolleres, og ved behov rengjøres, før apparatet tas i bruk. Skift ut filteret hvis det er defekt. Ikke sett inn filteret i apparatet så lenge det er vått. Vent til filteret er tørt.
	Symbolet på apparatet viser til at vanntanken skal rengjøres hver tredje dag. Skift ut vannet i vanntanken hver tredje dag. Koble apparatet fra strømmettet før du rengjør vanntanken.

## Resterende farer



### Advarsel mot elektrisk spenning

Arbeid på de elektriske komponentene må kun utføres av et autorisert fagfirma!



### Advarsel mot elektrisk spenning

Fare for elektrisk støt!  
Apparatet har ingen beskyttelse mot vann. Det er fare for elektrisk støt!  
Ikke bruk apparatet i områder hvor vann kan dryppe, sprute eller renne inn i det. Dypp aldri apparatet i vann!



### Advarsel mot elektrisk spenning

Fare for elektrisk støt!  
Når enkelte deler av apparatet (f.eks. betjeningspanel og elektriske komponenter) kommer i kontakt med vann, er det fare for å få elektrisk støt!



### Advarsel mot elektrisk spenning

Før alt arbeid på apparatet må man trekke støpselet ut av strømuttaket!  
Ikke ta på støpselet med fuktige eller våte hender. Hold alltid i støpselet når du trekker ut kontakten.



### Advarsel

Det kan utgå farer fra dette apparatet hvis det brukes på feil måte av personer som ikke er opplært i bruken av apparatet. Ta hensyn til personalkvalifikasjonene!



### Advarsel

Apparatet er ikke et leketøy og må oppbevares utilgjengelig for barn.



### Advarsel

Kvelningsfare!  
Ikke la emballasjen ligge strødd rundt. Den kan være et farlig leketøy for barn.



### Forsiktig

Hvis apparatet velter, renner det vann ut av underdelen.  
Koble apparatet fra strømmettet for å unngå skader på grunn av tørrdrift.

### Instruks

Ikke bruk apparatet uten at fordampingsmattene er satt inn!  
Uten fordampingsmattene blir apparatet tilsmusset innvendig, noe som kan redusere effekten og føre til skader på apparatet.

## Adferd i nødtilfeller

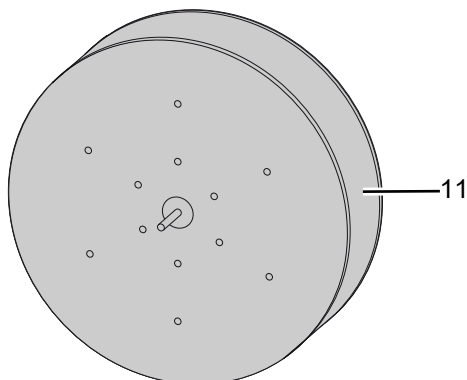
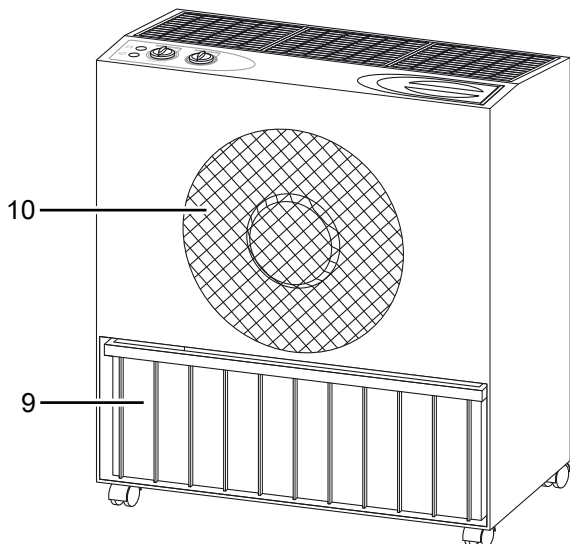
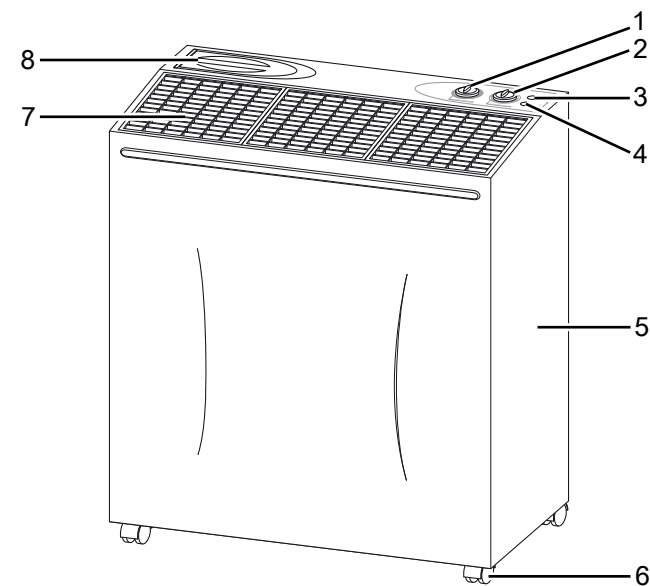
1. Slå av apparatet.
2. Koble apparatet fra strømmen: Hold alltid i støpselet når du trekker ut kontakten.
3. Et defekt apparat må ikke kobles til strømuttak.

## Informasjon angående apparatet

### Beskrivelse av apparatet

Ved hjelp av luftfukteren B 400 kan luftfuktigheten innendørs optimaliseres til en verdi som passer for kunstgjenstander og møbler eller elektriske apparater.  
For å gjøre dette, fyller du vann på vanntanken (9) via trakten (8). Fordampingsmatten (11) internt i apparatet rengjør luften, filtrerer vannet og støtter fordampingen av fuktigheten. Ved hjelp av dreiebryteren HYGROSTAT (1) stilles ønsket luftfuktighet inn. Rotasjonen av fordampingsmattene (11) samt viften ved luftinntaket (10) blir slått automatisk av og på av dreiebryteren HYGROSTAT (1). Slik holdes luftfuktigheten i rommet på det nødvendige nivået. Hvilket nivå som er behagelig, avhenger av romtemperaturen og luftfuktighetsnivået. Jo høyere romtemperaturen er, desto kraftigere må luftfuktigheten reduseres. Viften ved luftinntaket (10) kan drives i to hastighetstrinn ved hjelp av dreiebryteren FAN SPEED (2). På høyeste hastighetstrinn oppnås ønsket luftfuktighet raskere. Hvis vannstanden i vanntanken (9) synker under 2 cm, kobler flottøren i vanntanken ut apparatet og den røde kontrollampen på vanntanken (4) begynner å lyse.

## Presentasjon av apparatet



Nr.	Betegnelse
1	Dreiebryter HYGROSTAT
2	Dreiebryter FAN SPEED
3	Kontrollampe for drift
4	Kontrollampe for vanntank
5	Hus
6	Transporthjul
7	Luftutløp med overgitre
8	Trakt til påfylling av vann
9	Vanntank
10	Luftinntak
11	Trommel med fordampingsmatter

## Transport og lagring

### Instruks

Hvis apparatet lagres eller transporteres feil, kan det bli skadet.

Ta hensyn til informasjonen om transport og lagring av apparatet.

### Transport

Apparatet er utstyrt med transporthjul for å gjøre transport enklere.

Ta hensyn til følgende instruksjoner **før** hver transport:

- Slå av apparatet.
- Hold alltid i støpselet når du trekker ut kontakten.
- Tøm vanntanken.
- Ikke bruk strømledningen som trekksnor.
- Rull apparatet kun på stabile og jevne overflater.

Ta hensyn til følgende informasjoner **etter** hver transport:

- Still apparatet i stående posisjon når transporten er avsluttet.

### Lagring

Ta hensyn til følgende instruksjoner **før** hver lagring:

- Hold alltid i støpselet når du trekker ut kontakten.
- Tøm vanntanken.
- Tørk av hele apparatet med en tørr klut.
- Rengjør apparatet regelmessig som beskrevet i kapittelet Vedlikehold.

Når apparatet ikke er i bruk, må følgende lagerbetingelser overholdes:

- Lagre apparatet slik at det er beskyttet mot frost og varme.
- Oppbevar apparatet stående på et sted som er beskyttet mot støv og direkte sollys.
- Bruk ev. et trekk som beskytter mot at støv trenger inn i apparatet.
- Ikke plasser andre apparater eller gjenstander på apparatet for å unngå skader på apparatet.

## Montering og installasjon

### Leveringsomfang

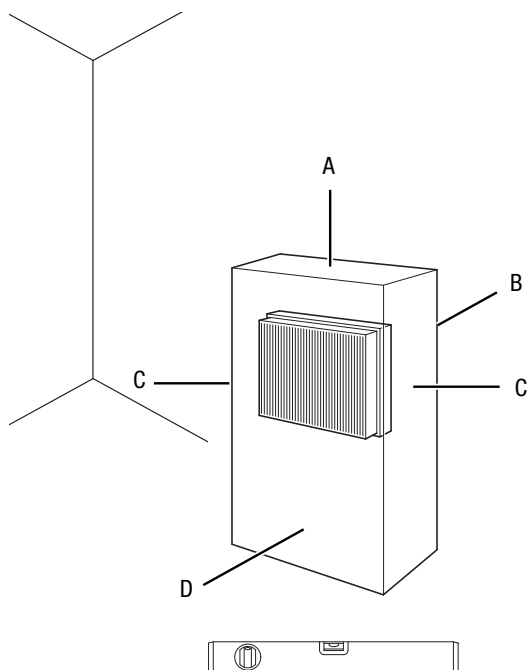
- 1 x apparat
- 3 x overgitre
- 1 x trommel med fordampingsmatter
- 1 x vanntank
- 2 x avstandsholdere
- 1 x anvisning

### Pakk ut apparatet

1. Åpne kartongen og ta ut apparatet.
2. Fjern emballasjen helt fra apparatet.
3. Vikle strømledningen helt ut. Forsikre deg om at strømledningen ikke er skadet. Sørg for at du ikke påfører den skader når du vikler den ut.
4. Fjern isoporkilen fra innsiden av apparatet ved å trekke denne opp og ut.

### Igangsetting

Ta hensyn til minimumsavstanden til vegger og gjenstander iht. kapittelet Teknisk vedlegg når du stiller opp apparatet.



- Før apparatet tas i bruk igjen, må tilstanden på nettledningen kontrolleres. Hvis du er i tvil om ledningen er i god stand, må du ta kontakt med kundeservice.
- Plasser apparatet stående og stabilt på et trygt underlag.
- Unngå snublesteder når strømledningen legges hhv. andre strømledninger, særlig hvis apparatet plasseres midt i rommet. Bruk kabelbroer.
- Forsikre deg om at skjøteledningene er rullet helt ut eller inn.

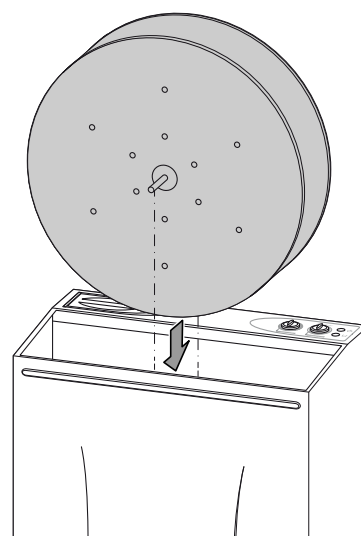
- For optimalt resultat må apparatet stilles mest mulig midt i rommet. En varmekilde i nærheten av apparatet vil hjelpe effekten fra luftfukteren.
- Ikke plasser luftfukteren ved siden av møbler, malerier og andre apparater som kan bli skadet av luftfuktigheten.
- Pass på at gardiner og andre gjenstander ikke forhindrer luftstrømmen.

Vær oppmerksom på følgende henvisninger før du tar apparatet i bruk etter driftsstans eller lagring:

- Rengjør apparatet og vanntanken før ny oppstart (se kapittelet Vedlikehold).

### Sette inn trommelen

1. Sett trommel med fordampingsmatter inn i apparatet.



### Instruks

Påse at tannhjulet i motoren griper inn i fortanningen på trommelen. ellers kan apparatet og trommelen bli skadet.

## Fylle vanntanken

Vanntanken skal fylles før bruk og når kontrollampen for vanntanken (4) lyser.



### Advarsel mot elektrisk spenning

Før alt arbeid på apparatet må man trekke støpselet ut av strømuttaket!

Ikke ta på støpselet med fuktige eller våte hender. Hold alltid i støpselet når du trekker ut kontakten.

### Instruks

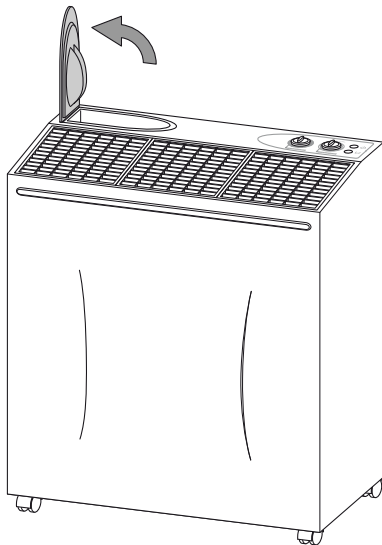
Fyll apparatet kun med ferskt drikkevann. Vanntemperaturen må være maks. 40 °C. Duftolje eller andre tilsetningsstoffer kan medføre skader på plasten og fordampingsmattene. Påse ved fylling av vanntanken at det ikke havner noe vann på apparatstyringen eller apparatets innvendige vegger.



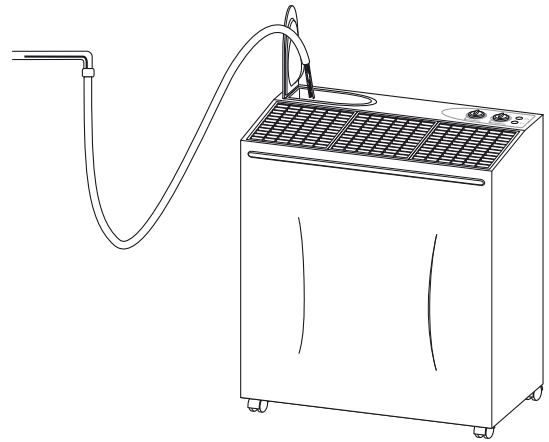
### Info

Skift ut vannet hver tredje dag for å unngå at det oppstår bakterier.

1. Koble apparatet fra strømmettet før du fyller på vann.
2. Åpne trakten til vannpåfylling (8).



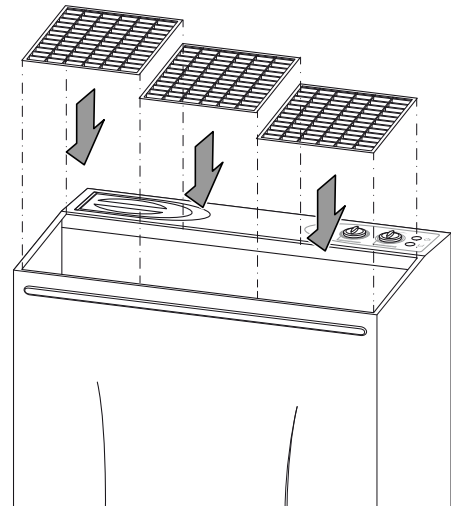
3. Fyll alltid rent drikkevann i vanntanken (9).  
⇒ Avslutt fyllingen 2 cm under vannstandsmerket i vanntanken.



4. Lukk klaffen på trakten til vannpåfylling (8).
5. Påse at flottøren i vanntanken ikke er i klem og kan flyte fritt.
6. Påse at apparatet ikke er fuktig eller vått på utsiden. I så fall må apparatet tørkes med en tørr klut.

### Sette inn overgitter

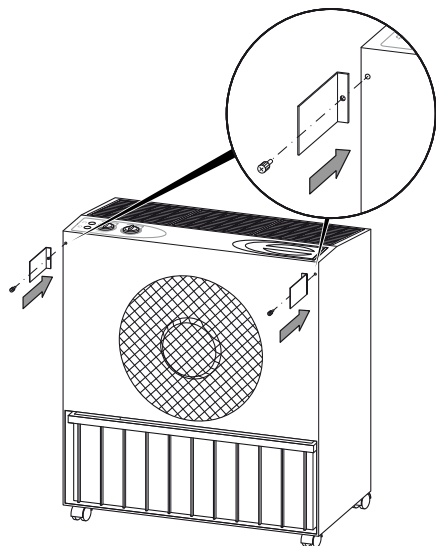
1. Sett inn overgitterne for sikkerhets skyld og for et individuelt luftutløp.



### Montere avstandsholdere

Avstandsholderne garanterer en minimumsavstand til vegger på 10 cm. Minst denne avstanden må overholdes for at luftfukterens funksjon skal kunne garanteres. For optimal funksjon bør det være en avstand på minst 30 cm.

1. Skru avstandsholderne på apparatet.



### Koble til nettleidingen

- Sett strømstøpselet inn i en forskriftsmessig jordnet stikkontakt.

### Betjening



#### Advarsel mot elektrisk spenning

Fare for elektrisk støt!  
 Apparatet har ingen beskyttelse mot vann.  
 Det er fare for elektrisk støt!  
 Ikke bruk apparatet i områder hvor vann kan dryppe, sprute eller renne inn i det. Dypp aldri apparatet i vann!



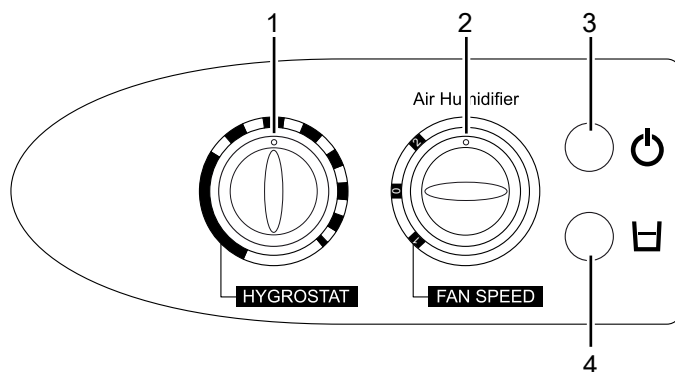
#### Advarsel mot elektrisk spenning

Fare for elektrisk støt!  
 Når enkelte deler av apparatet (f.eks. betjeningspanel og elektriske komponenter) kommer i kontakt med vann, er det fare for å få elektrisk støt!

#### Instruks

Unngå at dører og vinduer står åpne.

### Betjeningselement



Nr.	Betegnelse	Beskrivelse
1	Dreiebryter HYGROSTAT	Stille inn luftfuktighet
2	Dreiebryter FAN SPEED	Stille inn viftet hastighet <b>1</b> Trinn 1 = lav <b>2</b> Trinn 2 = høy
3	Kontrollampe for drift	Lyser i drift
4	Kontrollampe for vanntank	Lyser når vanntanken er tom

### Slå på apparatet

1. Sørg for at vanntanken er fylt med vann og satt inn på riktig måte.
2. Påse at apparatet ikke er fuktig eller vått på utsiden. I så fall må apparatet tørkes med en tørr klut.
3. Sett strømstøpselet inn i en forskriftsmessig jordnet stikkontakt. Unngå snublesteder. Bruk kabelbroer.
4. Skru dreiebryteren FAN SPEED (2) på 1 eller 2.  
 ⇨ Kontrollampen for drift (3) lyser grønt.



#### Info

Start helst med trinn 2 for raskere å oppnå ønsket luftfuktighet.  
 Still deretter inn trinn 1, slik at fuktighetsnivået holdes med et lavere lydtryknivå.

### Regulere luftfuktingen

Still inn ønsket luftfuktighet ved hjelp av dreiebryteren HYGROSTAT (1).

- Apparatet slås av hvis dreiebryteren HYGROSTAT (1) dreies mot urviseren til anslaget.
- Apparatet fukter luften kontinuerlig hvis dreiebryteren HYGROSTAT (1) dreies med urviseren til anslaget.



## Ta ut av drift



### Advarsel mot elektrisk spenning

Ikke ta på støpselet med fuktige eller våte hender.

- Slå av apparatet.
- Hold alltid i støpselet når du trekker ut kontakten.
- Tøm vanntanken.
- Tørk av hele apparatet med en tørr klut.
- Rengjør apparatet regelmessig som beskrevet i kapittelet Vedlikehold.
- Lagre apparatet iht. kapittelet Transport og lagring.

## Tilbehør som kan etterbestilles



### Advarsel

Bruk kun tilbehør og ekstrautstyr som er oppgitt i denne veiledningen.

Bruk av annet bruksverktøy eller tilbehør enn det som er anbefalt i veiledningen, kan innebære fare for personskader.

Betegnelse	Artikkelnummer
B 400 filter, langt	6 100 004 020
B 400 luftfukter filterskive	6 100 004 040
B 400 E automatisk vanntilførsel	6 100 004 028

## Feil og forstyrrelser

Apparatet ble kontrollert flere ganger under produksjonen for å teste at det fungerer feilfritt. Hvis det likevel skulle oppstå funksjonsfeil, må du kontrollere apparatet som følger:

### Apparatet starter ikke:

- Kontroller strømtilkoblingen.
- Kontroller strømledningen og støpselet for å se om de er skadet.
- Kontroller strømsikringen på stedet.
- Kontroller om kontrollampen for vanntanken lyser. Eventuelt er vanntanken tom og må fylles på.
- Kontroller innstillingen av ønsket luftfuktighet i rommet. Dersom denne ligger under faktisk luftfuktighet, starter ikke apparatet.
- Kontroller innstillingen av dreiebryteren for hygrostaten. Dreiebryteren må ikke være stilt for langt mot venstre, ellers kobles apparatet ut. Kontrollampen for drift må lyse grønt.

### Apparatet går, men luften fuktes ikke:

- Kontroller at fordampingsmattene og trommelen sitter riktig.
- Kontroller viften for riktig funksjon hhv. uvanlige vibrasjoner og ulyder. Fjern utvendig smuss.
- Kontroller flottøren i vanntanken. Flottøren må være bevegelig.
- Kontroller romtemperaturen.
- Kontroller om fordampingsmattene er tilsmusset. Ved behov må du rengjøre eller bytte ut fordampingsmattene.

### Det renner ut vann:

- Kontroller at apparatet er plassert stående og står støtt.
- Kontroller vannstanden i vanntanken. Eventuelt er vanntanken for full, slik at vannet renner ut over kanten.
- Kontroller apparatet for lekkasjer.

### Apparatet avgir en ubehagelig lukt:

- Apparatet er nytt. Ta ut vanntanken og skyll den. La den åpne vanntanken lufte ut i noen timer.
- Kontroller vanntanken. Eventuelt er det gammelt eller tilsmusset vann i vanntanken. Ta ut vanntanken og skyll den ren før du fyller på rent drikkevann.

### Apparatet blir veldig varmt, det er støyende og taper effekt:

- Kontroller om luftinntaket og luftgitteret er tilsmusset. Fjern utvendig smuss.
- Kontroller om innsiden av apparatet er tilsmusset (se kapittelet Vedlikehold). Rengjør ev. innsiden av apparatet ved hjelp av trykkluft.

### Apparatet er støyende eller vibrerer kraftig:

- Kontroller at apparatet er plassert stående og står støtt.

### Hvis apparatet ditt ikke fungerer feilfritt etter kontrollen:

Ta kontakt med kundeservice. Eventuelt kan du levere apparatet inn til reparasjon hos et autorisert elektroverksted eller til Trotec.

## Vedlikehold

## Vedlikeholdsintervaller

Vedlikeholds- og pleieintervall	før hver oppstart	ved behov	hver 3. dag	minst hver 2. uke	minst hver 4. uke	minst hver 6. måned	minst én gang i året
Fyll vanntanken			X				
Kontroller inntaks- og utløpsåpningene for smuss og fremmedlegemer, rengjør ved behov	X				X		
Rengjør huset og vanntanken		X					X
Visuell kontroll av apparatets indre deler for smuss		X			X		
Kontroller inntaksgitteret, overgitteret og fordampingsmattene for smuss og fremmedlegemer, rengjør og skift ut ved behov	X			X			
Skift fordampingsmattene							X
Kontroller om det finnes skader	X						
Kontroller festeskruene		X					X
Prøvekjøring							X

## Vedlikeholds- og pleieprotokoll

Apparattype: .....

Apparatnummer: .....

Vedlikeholds- og pleieintervall	1	2	3	4	5	6	7	8	9	10	11	12	13	14	15	16
Rengjøre vannbeholderen																
Kontroller inntaks- og utløpsåpningene for smuss og fremmedlegemer, rengjør ved behov																
Rengjør huset og vanntanken																
Visuell kontroll av apparatets indre deler for smuss																
Kontroller inntaksgitteret, overgitteret og fordampingsmattene for smuss og fremmedlegemer, rengjør og skift ut ved behov.																
Skift fordampingsmattene																
Kontroller om det finnes skader																
Kontroller festeskruene																
Prøvekjøring																
Bemerkninger:																

1. Dato: .....	2. Dato: .....	3. Dato: .....	4. Dato: .....
Underskrift: .....	Underskrift: .....	Underskrift: .....	Underskrift: .....
5. Dato: .....	6. Dato: .....	7. Dato: .....	8. Dato: .....
Underskrift: .....	Underskrift: .....	Underskrift: .....	Underskrift: .....
9. Dato: .....	10. Dato: .....	11. Dato: .....	12. Dato: .....
Underskrift: .....	Underskrift: .....	Underskrift: .....	Underskrift: .....
13. Dato: .....	14. Dato: .....	15. Dato: .....	16. Dato: .....
Underskrift: .....	Underskrift: .....	Underskrift: .....	Underskrift: .....

## Arbeidsoppgaver før vedlikeholdet begynner



### Advarsel mot elektrisk spenning

Ikke ta på støpselet med fuktige eller våte hender.

- Slå av apparatet.
- Hold alltid i støpselet når du trekker ut kontakten.



### Advarsel mot elektrisk spenning

**Oppgaver som krever at apparatet åpnes, skal kun utføres av et autorisert verksted eller av Trotec.**

## Sikkerhetsmerking og skilt på apparatet

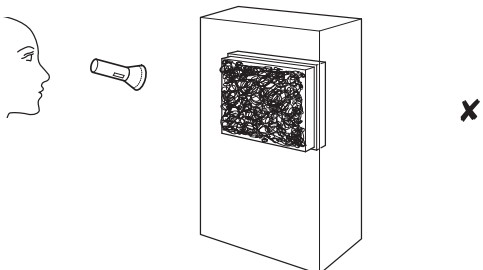
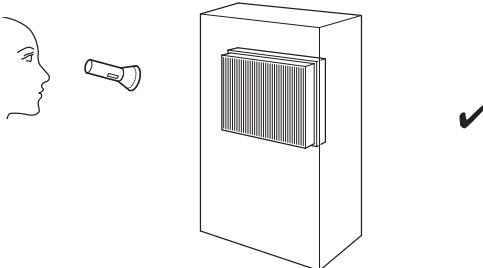
Kontroller sikkerhetsmerking og skilt på apparatet med jevne mellomrom. Skift ut uleselig sikkerhetsmerking!

## Rengjøre apparathuset

Rengjør apparathuset med en fuktig, myk og lofri klut. Påse at det ikke trenger inn væske i apparathuset. Påse at ingen elektriske komponenter kommer i kontakt med fuktighet. Ikke bruk aggressive rengjøringsmidler som for eksempel spray, løsemiddel, alkoholholdige rengjøringsmidler eller skuremidler for å fukte kluten.

## Visuell kontroll av apparatets indre deler for smuss

1. Fjern overgitterene (se kapitlet Rengjøring av vanntanken).
2. Lys inn i apparatets åpninger med en lommelykt.
3. Kontroller om apparatets indre deler er tilsmusset.
4. Hvis du oppdager et tykt støvlag, må du rengjøre apparatet innvendig (se kapitlet Rengjøring av apparatet innvendig og fordampingsmattene).
5. Sett inn overgitteret igjen.

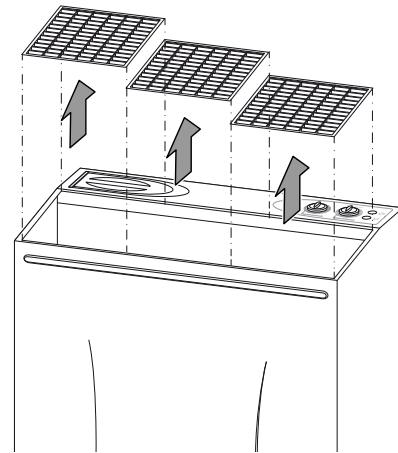


## Rengjøre vanntanken

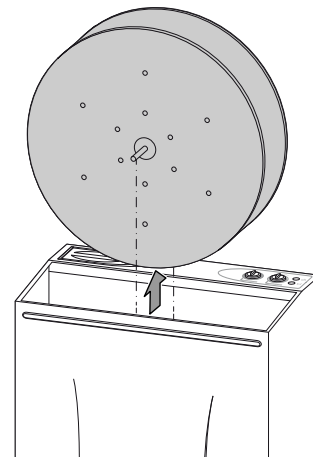
Vanntanken bør rengjøres hver tredje dag når enheten er i bruk. Bruk oppvaskmiddel til rengjøring og kalkfjerning. Ta hensyn til produsentens angivelser og faremerking på kalkfjernerne.

Tøm og rengjør vanntanken før lengre tids driftsstans, før lagring samt før ny oppstart (f.eks. hvis apparatet har blitt lagret for flere måneder eller har støvet ned).

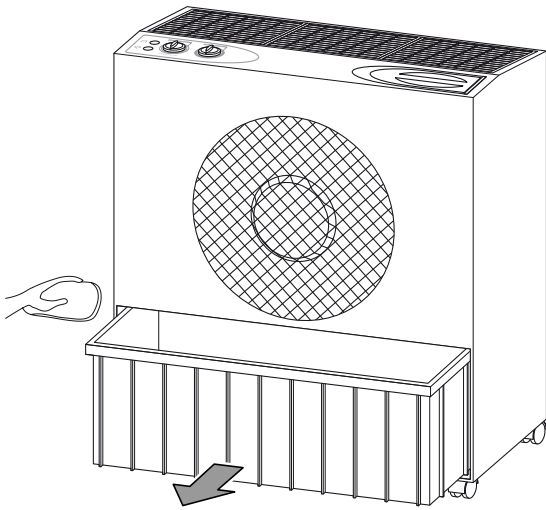
1. Ta av overgitteret på luftutløpet.



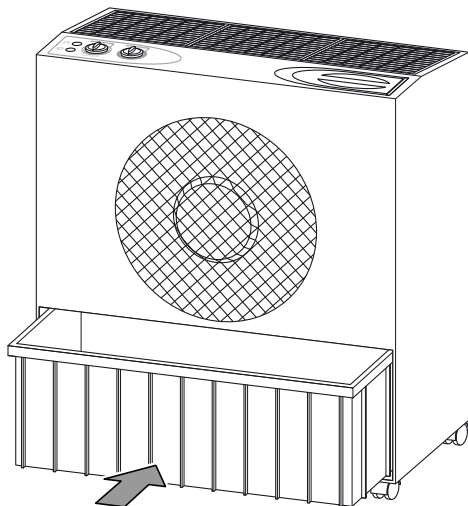
2. Ta trommelen med fordampingsmattene ut av apparatet.



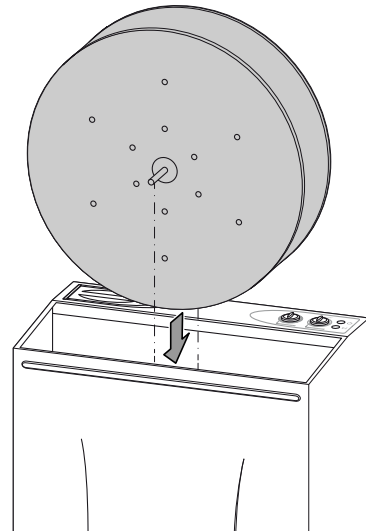
3. Ta vanntanken ut av apparatet. Pass på at du ikke skader flottøren når du og tar ut vanntanken.



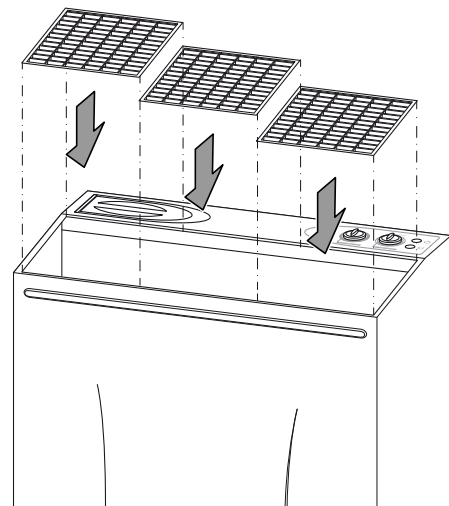
4. Vask vanntanken grundig og skyll godt.  
 5. Skyll vanntanken godt med oppvaskmiddel (kalkfjerning).  
 6. Skyll apparatet godt med vann etterpå.  
 7. Tørk tanken innvendig med en myk, løfri klut.  
 8. Fyll rent drikkevann i vanntanken dersom du vil fortsette å benytte apparatet (se kapittelet Fyll vanntanken).  
 9. Sett vanntanken tilbake i apparatet. Pass på at du ikke skader flottøren når du tar ut vanntanken.



10. Sett trommelen med fordampingsmattene tilbake på plass i apparatet (se kapittelet Sette inn trommelen).



11. Sett overgitterne på luftutløpet (se kapittelet Sette inn overgitter).



12. Påse at apparatet ikke er fuktig eller vått på utsiden. I så fall må apparatet tørkes med en tørr klut.

## Rengjøre fordampingsmattene og apparatet innvendig

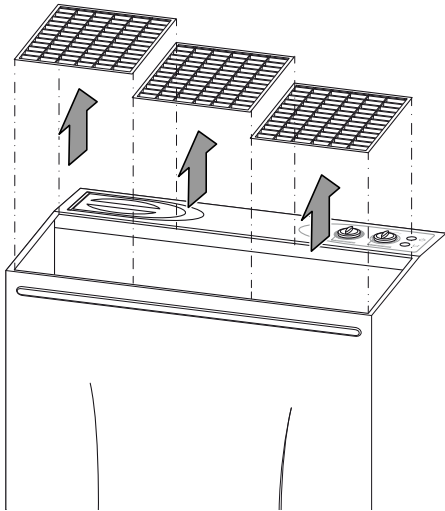


### Advarsel

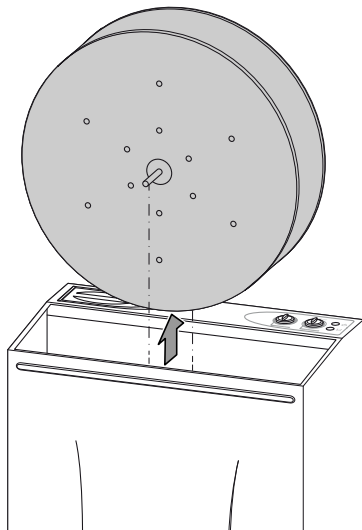
Forsikre deg om at fordampingsmattene ikke er verken slitt eller skadet. Kantene på fordampingsmattene må ikke være deformert eller revnet.

Før du setter inn fordampingsmattene igjen må du påse at de er uskadet! Ta hensyn til kapittelet Vedlikeholdsintervaller slik at fordampingsmattene skiftes ut i tide!

1. Ta av overgitteret på luftutløpet.

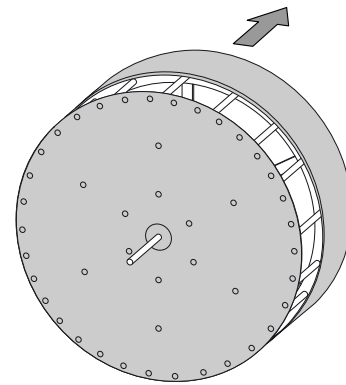


2. Ta trommelen med fordampingsmattene ut av apparatet.

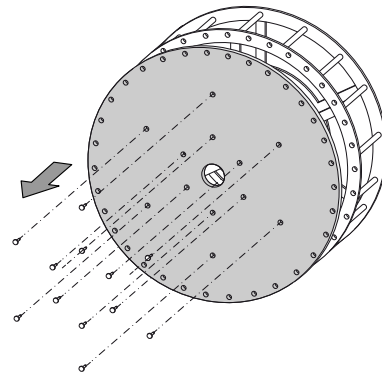


3. Rengjør apparatet innvendig med en myk og lofri klut.

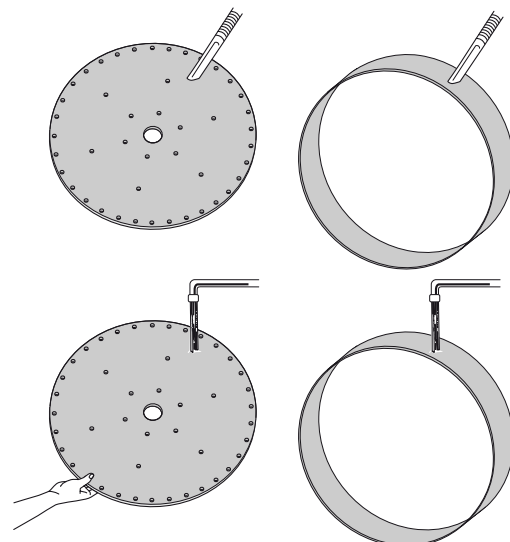
4. Fjern fordampingsmattene fra trommelens mantling.



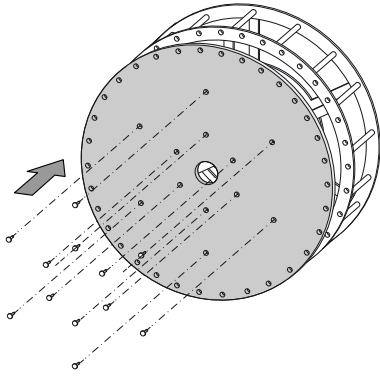
5. Løsne skruene på begge sider og fjern fordampingsmatten på siden av trommelen.



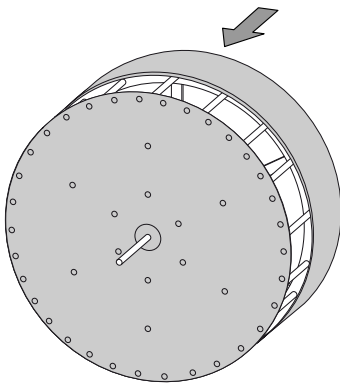
6. Rengjør fordampingsmattene med en støvsuger og vask dem med rent drikkevann.



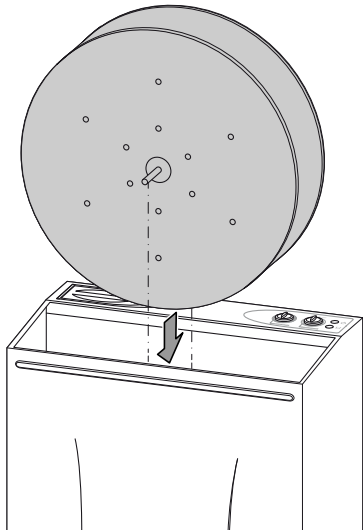
7. Fest fordampingsmatten på siden av trommelen igjen.



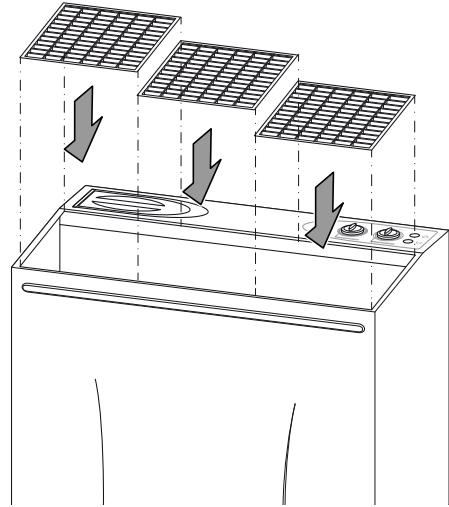
8. Trekk fordampingsmattene på trommelens mantling igjen.



9. Sett trommelen med fordampingsmattene tilbake på plass i apparatet (se kapittelet Sette inn trommelen).



10. Sett overgitterne på luftutløpet (se kapittelet Sette inn overgitter).



### Tiltak etter vedlikehold

Hvis du ønsker å bruke apparatet videre:

- Koble apparatet til igjen ved å sette støpselet i stikkontakten.

Hvis du ikke skal bruke apparatet over en lengre periode:

- Lagre apparatet iht. kapittelet Transport og lagring.

## Teknisk vedlegg

### Tekniske spesifikasjoner

Parameter	Verdi
<b>Modell</b>	<b>B 400</b>
Fordampningseffekt, maks.	60 l / 24 t
Strømtilkobling	220 – 240 V
Effektforbruk	53 W
Sikring på stedet	10 A
Kapslingsgrad	IPX0
Romstørrelse	opp til 900 m <sup>3</sup>
Volum vanntank	29 l
Lydtrykknivå (1 m avstand)	42 dB(A)
Dimensjoner (bredde x høyde x lengde)	625 x 720 x 316 mm
Minimumsavstand til vegger og gjenstander	overside (A): 30 cm bakside (B): 10 cm (anbefaling: 30 cm) side (C): 30 cm foran (D): 30 cm
Vekt	19 kg

## Deponering

Kvitt deg med emballasjen på en miljøvennlig måte og følg gjeldende lover og regler.



■ Symbolet som viser en utkrysset søppelkasse på et elektro- eller elektronikkprodukt stammer fra direktivet 2012/19/EU. Det betyr at produktet ikke skal kasseres i husholdningsavfallet etter endt levetid. I nærheten finner du steder der du kan levere inn brukte elektroapparater og elektroniske produkter. Du finner slike adresser på ditt hjemsted hos kommuneadministrasjonen. Du finner informasjon om alternativ gjenvinning for mange EU-land på nettstedet <https://hub.trotec.com/?id=45090>. Ellers kan du ta kontakt med en gjenbruksstasjon som er godkjent for landet ditt.

Elektro- og elektroniske produkter samles inn separat til gjenbruk, delvis gjenbruk eller andre former for resirkulering av brukte apparater. Dette bidrar til å forhindre negative miljøkonsekvenser eller helseskader som kan oppstå ved kassering av eventuelt farlige stoffer i apparatene.

Trotec GmbH

Grebener Str. 7  
D-52525 Heinsberg

☎ +49 2452 962-400

☎ +49 2452 962-200

✉ [info@trotec.com](mailto:info@trotec.com)

[www.trotec.com](http://www.trotec.com)