

B 400

RU

**РУКОВОДСТВО ПО
ЭКСПЛУАТАЦИИ
УВЛАЖНИТЕЛЬ ВОЗДУХА**



 **TROTTEC**

Оглавление

Указания по использованию данного руководства 2

Безопасность..... 2

Информация об устройстве 5

Транспортировка и хранение..... 6

Монтаж и установка..... 6

Обслуживание 9

Доказываемые принадлежности 10

Неисправности и неполадки 10

Техобслуживание 11

Техническое приложение 16

Утилизация..... 16

Указания по использованию данного руководства

Символы



Предупреждение об электрическом напряжении

Этот символ указывает на то, что за счет электрического напряжения существуют опасности для жизни и здоровья людей.



Предупреждение

Сигнальное слово обозначает опасность со средней степенью риска, которая, если не предотвратить ее, может привести к смерти или тяжелой травме.



Осторожно

Сигнальное слово обозначает опасность со средней степенью риска, которая, если не предотвратить ее, может привести к незначительной или умеренной травме.

Указание

Сигнальное слово указывает на важную информацию (например, на материальный ущерб), но не на опасности.



Информация

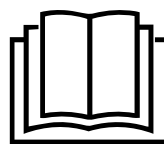
Указания с этим символом помогут Вам быстро и надежно выполнять соответствующие работы.



Соблюдать руководство

Указания с этим символом указывают Вам на то, что необходимо соблюдать руководство.

Актуальную редакцию данного руководства и Декларацию о соответствии стандартам ЕС Вы можете скачать по следующей ссылке:



B 400



<https://hub.trotec.com/?id=42098>

Безопасность

Внимательно прочитайте данное руководство перед вводом в эксплуатацию / использованием и всегда храните его в непосредственной близости от места установки устройства или на самом устройстве.



Предупреждение

Прочитайте все указания по безопасности и инструкции.

Несоблюдение указаний по безопасности и инструкций может привести к поражению электрическим током, пожару и/или тяжелым травмам.

Сохраняйте все указания по безопасности и инструкции на будущее.

Данное устройство разрешается использовать детям в возрасте от 8 лет, а также лицам с ограниченными физическими, сенсорными и умственными способностями или недостающими опытом и знаниями, если они находятся под контролем или были проинструктированы по безопасному использованию устройства и понимают связанные с этим опасности.

Детям запрещается играть с устройством. Очистку и техобслуживание не разрешается проводить детям без контроля.

- Не эксплуатируйте устройство во взрывоопасных помещениях или зонах и не устанавливайте его там.
- Не эксплуатируйте устройство в агрессивной атмосфере.
- Устанавливайте устройство вертикально и стабильно на надежное основание.
- Не подвергайте устройство прямому воздействию струй воды.
- Заливайте в устройство только чистую питьевую воду.
- Не закрывайте устройство во время работы.
- Не садитесь на устройство.
- Устройство – не игрушка. Не подпускайте к нему детей и зверей.
- Время от времени следите за устройством во время работы.

- Убедитесь в том, что все расположенные снаружи устройства электрические кабели защищены от повреждений (например, животными). Ни в коем случае не используйте устройство с поврежденным электрокабелем или разъемом для подключения к сети!
- Подключение к сети должно соответствовать данным в Техническом приложении.
- Вставьте вилку сетевого кабеля в сетевую розетку с надлежащим предохранителем.
- Проверьте, выключено ли устройство и соблюдены ли все указания по монтажу и установке, прежде чем соединять сетевой кабель с надлежащим образом заземленной розеткой.
- Выбирайте удлинители сетевого кабеля с учетом мощности устройства, длины кабеля и цели применения. Полностью разматывайте удлинительный кабель. Избегайте электрической перегрузки.
- Ни в коем случае не используйте устройство, если Вы обнаружите повреждения вилки и сетевого кабеля. Если будет поврежден сетевой кабель этого устройства, то для предотвращения опасностей он должен быть заменен изготовителем, его сервисной службой или подобным квалифицированным лицом. Поврежденные сетевые кабели представляют собой серьезную опасность для здоровья!
- Перед проведением работ по техобслуживанию, техходу или ремонту устройства выньте сетевой кабель из розетки, взявшись за вилку.
- Отключайте устройство и вынимайте сетевой кабель из розетки, если Вы не используете устройство.
- При установке устройства соблюдайте минимальные расстояния к стенам и предметам, а также условия хранения и эксплуатации в соответствии с Техническим приложением.
- Убедитесь в том, что места впуска и выпуска воздуха не закрыты.
- Обеспечьте, чтобы на стороне всасывания никогда не было загрязнений и посторонних предметов.
- Никогда не вставляйте посторонние предметы или конечности в устройство.
- Не удаляйте с устройства предупреждающие знаки, наклейки или этикетки. Поддерживайте все предупреждающие знаки, наклейки и этикетки в читаемом состоянии.
- Не эксплуатируйте устройство с пустой емкостью для воды.
- Транспортируйте устройство только в вертикальном положении и с опорожненной емкостью для воды.
- Перед хранением или транспортировкой опорожняйте и чистите емкость для воды. Не пейте воду. Существует опасность для здоровья!
- В емкости для воды не должно быть воды, если устройство не используется.
- Проследите за тем, чтобы предметы, находящиеся в окружении устройства, не становились влажными или мокрыми. При образовании влаги необходимо уменьшить выпуск. Переключите устройство на меньшую ступень. Если невозможно уменьшить выпуск, то следует использовать устройство лишь периодически. При необходимости полностью выключите устройство на короткое время. Следите за тем, чтобы впитывающие материалы, например, ковровые покрытия, шторы, занавески или скатерти, не становились влажными.
- Учитывайте то, что высокая влажность воздуха может стимулировать рост биоорганизмов.
- Проследите за тем, чтобы вода в емкости для воды заменялась через каждые 3 дня. В противном случае существует опасность того, что в емкости для воды образуются микроорганизмы, попадающие в воздух или в воду и представляющие собой опасность для здоровья.
- Используйте только оригинальные запчасти, в противном случае не будет обеспечиваться безопасное функционирование.
- Отключайте устройство и вынимайте сетевой кабель из розетки, прежде чем чистить устройство или заливать воду в емкость для воды.

Использование по назначению

Используйте устройство только в качестве мобильного увлажнителя воздуха для увлажнения и фильтрации воздуха в помещении с соблюдением технических характеристик.

К использованию по назначению относится увлажнение воздуха в:

- музеях,
- жилых помещениях,
- складах и архивах,
- библиотеках,
- телефонных центрах и компьютерных помещениях.

Использование, выходящее за рамки использования по назначению, считается неправильным использованием.

Разумно предвидимое неправильное использование

- Не устанавливайте устройство на мокрое или залитое водой основание.
- Не кладите на устройство предметы, например, одежду.
- Не эксплуатируйте устройство на открытом воздухе.
- Ни в коем случае не погружайте устройство в воду.
- Не проводите самовольных конструкционных изменений, пристроек или переоборудования устройства.

Квалификация персонала

Лица, использующие данное устройство, должны:



- осознавать опасности, возникающие при работах с электрооборудованием во влажном окружении;
- прочитать и понять руководство, в особенности, главу "Безопасность".

Предупреждающие знаки и таблички на устройстве

Указание

Не удаляйте с устройства предупреждающие знаки, наклейки или этикетки. Поддерживайте все предупреждающие знаки, наклейки и этикетки в читаемом состоянии.

На устройстве размещены следующие предупреждающие знаки и таблички:

Символы	Значение
	Символ на устройстве указывает на то, что перед каждым использованием надо проверять и при необходимости чистить фильтр. В случае повреждения фильтра замените его. Не вставляйте мокрый фильтр в устройство. Подождите, пока фильтр высохнет.
	Символ на устройстве указывает на то, что емкость для воды необходимо чистить через каждые 3 дня. Заменяйте воду в емкости для воды через каждые 3 дня. Перед очисткой емкости для воды отсоедините устройство от электросети.

Остаточные опасности



Предупреждение об электрическом напряжении

Работы с электрическими компонентами разрешается проводить только авторизованной специализированной фирме!



Предупреждение об электрическом напряжении

Опасность поражения электрическим током! Устройство не имеет защиты от воды. Существует опасность поражения электрическим током! Ни в коем случае не используйте устройство в местах, где в него может попасть капающая, распыляемая или текущая вода, и не погружайте его в воду!



Предупреждение об электрическом напряжении

Опасность поражения электрическим током! Если устройство в определенных местах (например, панель управления, электрические компоненты) соприкоснется с водой, существует опасность поражения электрическим током!



Предупреждение об электрическом напряжении

Перед проведением любых работ с устройством вынимайте вилку сетевого кабеля из сетевой розетки! Не прикасайтесь к вилке сетевого кабеля влажными или мокрыми руками. Вынимайте сетевой кабель из сетевой розетки, взявшись за вилку.



Предупреждение

От данного устройства могут исходить опасности, если оно используется не проинструктированными лицами, ненадлежащим образом или не по назначению! Обращайте внимание на квалификацию персонала!



Предупреждение

Устройство – не игрушка и не должно попадать в детские руки.



Предупреждение

Опасность задохнуться! Не оставляйте упаковочный материал без присмотра. Он может стать опасной игрушкой для детей.



Осторожно

При опрокидывании устройства вода вытекает из нижней части. Отсоедините устройство от электросети, чтобы предотвратить повреждение устройства в результате работы всухую.

Указание

Не эксплуатируйте устройство без вставленных испарительных матов! Без испарительных матов внутреннее пространство устройства сильно загрязняется, что может привести к уменьшению мощности и повреждению устройства.

Поведение в экстренном случае

1. Выключите устройство.
2. Отсоедините устройство от электросети: Вынимайте сетевой кабель из сетевой розетки, взявшись за вилку.
3. Не подключайте неисправное устройство к электросети.

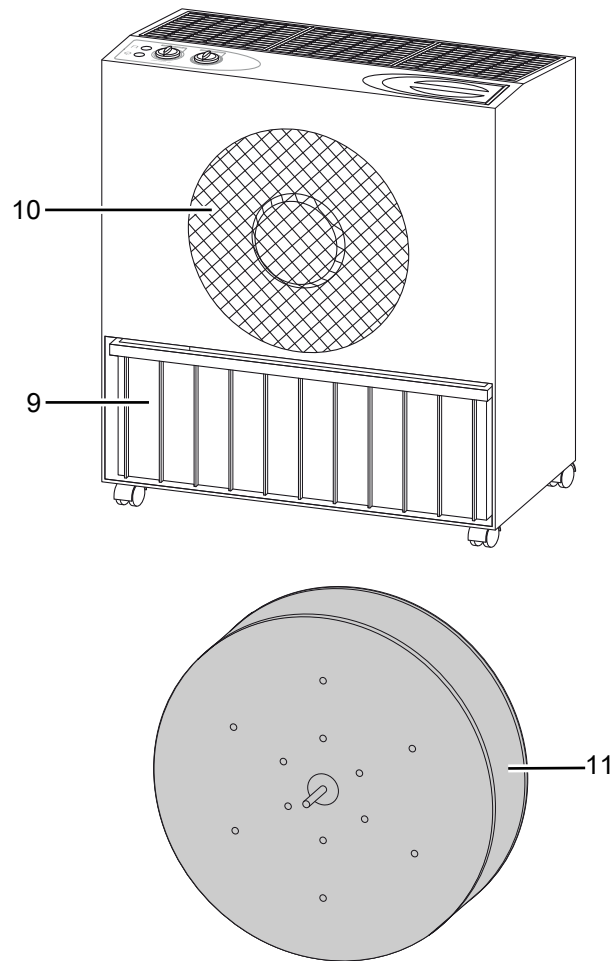
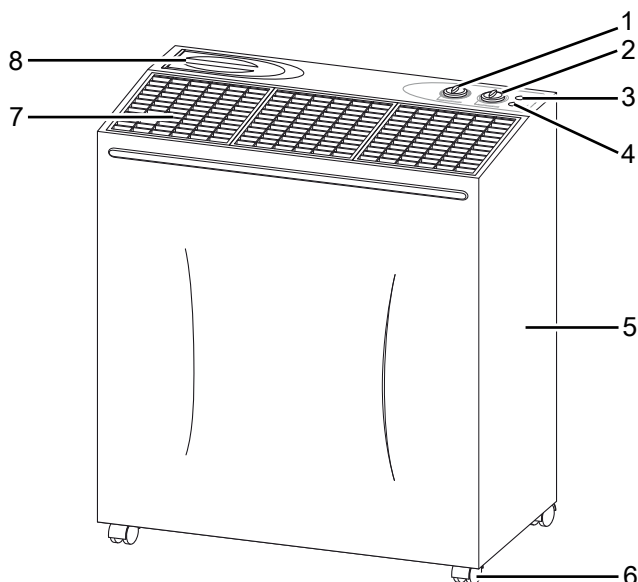
Информация об устройстве

Описание устройства

С помощью увлажнителя воздуха В 400 можно регулировать влажность воздуха во внутренних помещениях на значение, оптимальное для предметов искусства и интерьера или электрических устройств.

Для этого емкость для воды (9) через воронку для заливки воды (8) заполняется водой. Испарительные маты (11) внутри устройства очищают воздух, фильтруют воду и поддерживают испарение влаги. С помощью поворотного регулятора HYGROSTAT (1) настраивается нужная влажность воздуха. Вращение испарительных матов (11) и вентилятор на впуске воздуха (10) автоматически включаются и выключаются поворотным регулятором HYGROSTAT (1). Таким образом, влажность воздуха в помещении поддерживается на необходимом уровне. Комфортная зона достигается в зависимости от температуры в помещении и уровня влажности воздуха. Чем выше температура в помещении, тем сильнее должно быть увлажнение воздуха. Вентилятор на впуске воздуха (10) можно с помощью поворотного переключателя FAN SPEED (2) включать на две ступени скорости. На высокой ступени скорости нужная влажность воздуха достигается быстрее. Если уровень воды в емкости для воды (9) опускается ниже 2 см, то поплавков в емкости для воды отключает устройство и загорается контрольная лампочка емкости для воды (4).

Иллюстрация устройства



№	Название
1	Поворотный регулятор HYGROSTAT
2	Поворотный переключатель FAN SPEED
3	Контрольная лампочка работы
4	Контрольная лампочка емкости для воды
5	Корпус
6	Транспортировочные колеса
7	Выпуск воздуха с верхними решетками
8	Воронка для заливки воды
9	Емкость для воды
10	Впуск воздуха
11	Барaban с испарительными матами

Транспортировка и хранение

Указание

Ненадлежащее хранение или транспортировка устройства могут привести к его повреждению. Учитывайте информацию о транспортировке и хранении устройства.

Транспортировка

Для облегчения транспортировки устройство имеет транспортировочные колеса.

Перед каждой транспортировкой соблюдайте следующие указания:

- Выключите устройство.
- Вынимайте сетевой кабель из сетевой розетки, взявшись за вилку.
- Опорожните емкость для воды.
- Не используйте сетевой кабель для перемещения устройства.
- Передвигайте устройство только по твердой и ровной поверхности.

После каждой транспортировки соблюдайте следующие указания:

- После транспортировки установите устройство вертикально.

Хранение

Перед каждым хранением соблюдайте следующие указания:

- Вынимайте сетевой кабель из сетевой розетки, взявшись за вилку.
- Опорожните емкость для воды.
- Протрите все части устройства салфеткой.
- Очистите устройство в соответствии с главой "Техобслуживание".

Если устройство не используется, соблюдайте следующие условия хранения:

- Храните устройство в сухом месте, защищенном от мороза и жары.
- Храните устройство в вертикальном положении в защищенном от пыли и прямых солнечных лучей месте.
- При необходимости защитите устройство от попадания пыли, используя чехол.
- Не ставьте на устройство другие устройства или посторонние предметы, чтобы не допустить повреждений устройства.

Монтаж и установка

Объем поставки

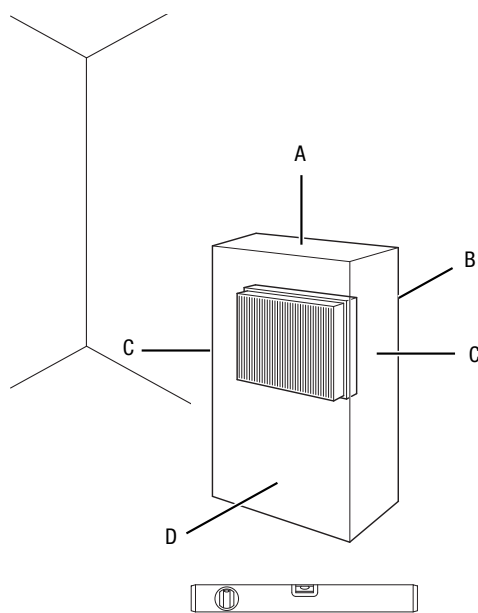
- 1 устройство
- 3 верхние решетки
- 1 барабан с испарительными матами
- 1 емкость для воды
- 2 дистанционные проставки
- 1 руководство

Распаковка устройства

1. Откройте коробку и выньте устройство.
2. Полностью удалите упаковку с устройства.
3. Полностью отмотайте сетевой кабель. Проследите за тем, чтобы сетевой кабель не был поврежденным, и не повредите его при разматывании.
4. Удалите стиропоровый клин из внутреннего пространства устройства, вытянув его вверх.

Ввод в эксплуатацию

При установке устройства соблюдайте минимальные расстояния к стенам и предметам в соответствии с главой "Техническое приложение".



- Перед повторным вводом устройства в эксплуатацию проверьте состояние сетевого кабеля. В случае сомнений в его безупречном состоянии позвоните в сервисную службу.
- Устанавливайте устройство вертикально и стабильно на надежное основание.
- Избегайте мест спотыкания при прокладке сетевого кабеля или других электрических кабелей, в особенности при установке устройства в середине помещения. Используйте кабельные перемычки.

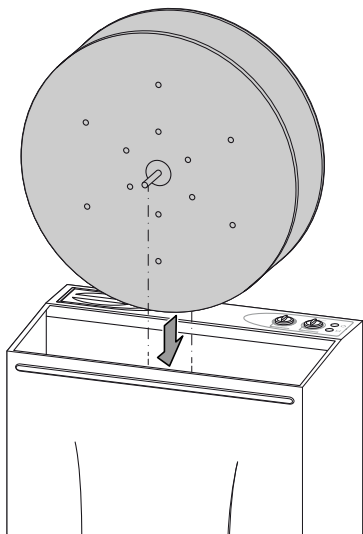
- Убедитесь в том, что удлинители кабеля полностью размотаны и отмотаны.
- Для достижения оптимального результата устанавливайте устройство в центре помещения. Источник тепла вблизи устройства поддерживает его мощность.
- Не устанавливайте увлажнитель воздуха рядом с мебелью, картинами и другими устройствами, которые могут быть повреждены за счет влажного воздуха.
- Следите за тем, чтобы занавеси или другие предметы не препятствовали потоку воздуха.

Соблюдайте следующие указания, прежде чем вводить устройство в эксплуатацию после неиспользования или хранения:

- Перед повторным вводом в эксплуатацию очистите корпус и емкость для воды (см. главу "Техобслуживание").

Вставка барабана

1. Вставьте барабан с испарительными матами в устройство.



Указание

Убедитесь в том, что зубчатое колесо привода входит в зацепление с зубьями барабана. В противном случае могут быть повреждены устройство и барабан.

Заполнение емкости для воды

Емкость для воды следует заполнять перед использованием или при загорании контрольной лампочки емкости для воды (4).



Предупреждение об электрическом напряжении

Перед проведением любых работ с устройством вынимайте вилку сетевого кабеля из сетевой розетки!

Не прикасайтесь к вилке сетевого кабеля влажными или мокрыми руками.

Вынимайте сетевой кабель из сетевой розетки, взявшись за вилку.

Указание

Заливайте в устройство только свежую питьевую воду. Температура воды должна составлять не более 40 °C.

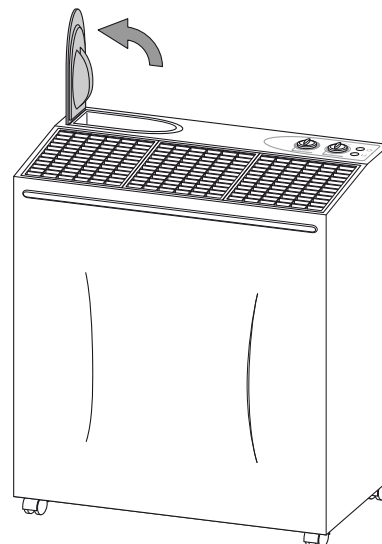
Ароматическое масло или другие добавки могут повредить пластмассу и испарительные маты. При заполнении емкости для воды обеспечьте, чтобы на систему управления или на внутренние стенки устройства не попадала вода.



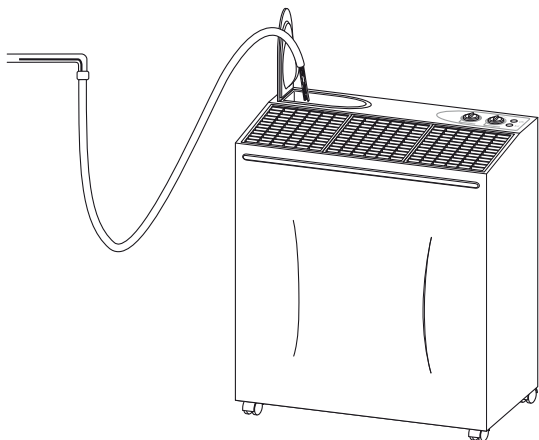
Информация

Заменяйте воду через каждые 3 дня, чтобы предотвратить образование бактерий.

1. Перед заливкой воды отсоедините устройство от электросети.
2. Откройте воронку для заливки воды (8).



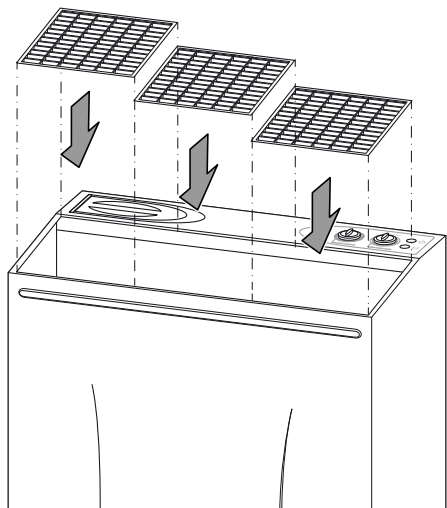
3. Заливайте в емкость для воды (9) только свежую питьевую воду.
 - ⇒ Завершите заполнение на 2 см ниже отметки уровня в емкости для воды.



4. Откройте крышку воронки для заливки воды (8).
5. Убедитесь в том, что поплавков в емкости для воды не заедает и может свободно плавать.
6. Убедитесь в том, чтобы устройство не было влажным или мокрым снаружи. В противном случае протрите устройство насухо.

Вставка верхних решеток

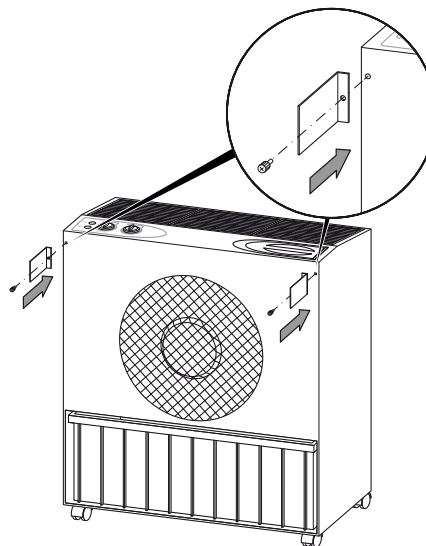
1. Вставьте верхние решетки для безопасности и для индивидуального выпуска воздуха.



Установка дистанционных проставок

Дистанционные проставки обеспечивают минимальное расстояние 10 см до стены. Это расстояние необходимо соблюдать, чтобы обеспечить функционирование увлажнителя воздуха. Для оптимального функционирования соблюдайте расстояние не менее 30 см.

1. Прикрутите дистанционные проставки к устройству.



Подключение сетевого кабеля

- Вставьте вилку сетевого кабеля в сетевую розетку с надлежащим предохранителем.

Обслуживание



Предупреждение об электрическом напряжении

Опасность поражения электрическим током!
Устройство не имеет защиты от воды.

Существует опасность поражения электрическим током!

Ни в коем случае не используйте устройство в местах, где в него может попасть капающая, распыляемая или текущая вода, и не погружайте его в воду!



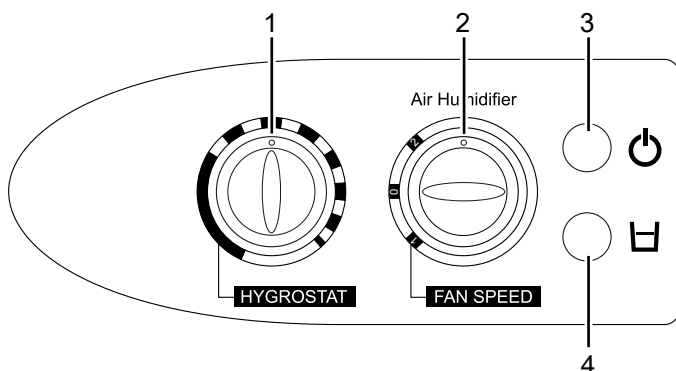
Предупреждение об электрическом напряжении

Опасность поражения электрическим током!
Если устройство в определенных местах (например, панель управления, электрические компоненты) соприкоснется с водой, существует опасность поражения электрическим током!

Указание

Не оставляйте открытыми двери и окна.

Элемент управления



№	Название	Описание
1	Поворотный регулятор HYGROSTAT	Настройка влажности воздуха
2	Поворотный переключатель FAN SPEED	Настройка скорости вентилятора 1 Ступень 1 = низкая 2 Ступень 2 = высокая
3	Контрольная лампочка работы	Горит при работе
4	Контрольная лампочка емкости для воды	Горит при пустой емкости для воды

Включение устройства

1. Убедитесь в том, что емкость для воды заполнена водой и правильно вставлена.
2. Убедитесь в том, чтобы устройство не было влажным или мокрым снаружи. В противном случае протрите устройство насухо.
3. Вставьте вилку сетевого кабеля в сетевую розетку с надлежащим предохранителем. Избегайте мест спотыкания. Используйте кабельные перемычки.
4. Установите поворотный переключатель FAN SPEED (2) в положение 1 или 2.
⇒ Контрольная лампочка работы (3) горит зеленым светом.



Информация

По возможности запускайте со ступенью 2, чтобы быстрее достичь нужной влажности воздуха. Затем настройте ступень 1, чтобы поддерживать уровень влажности при низком уровне шума.

Регулировка влажности воздуха

Настройте нужную влажность воздуха с помощью поворотного регулятора HYGROSTAT (1).

- Устройство отключается, если повернуть поворотный регулятор HYGROSTAT (1) до упора против часовой стрелки.
- Устройство непрерывно увлажняет, если повернуть поворотный регулятор HYGROSTAT (1) до упора по часовой стрелке.

Вывод из эксплуатации



Предупреждение об электрическом напряжении

Не прикасайтесь к вилке сетевого кабеля влажными или мокрыми руками.

- Выключите устройство.
- Вынимайте сетевой кабель из сетевой розетки, взявшись за вилку.
- Опорожните емкость для воды.
- Протрите все части устройства салфеткой.
- Очистите устройство в соответствии с главой "Техобслуживание".
- Храните устройство в соответствии с главой "Транспортировка и хранение".

Доказываемые принадлежности



Предупреждение

Используйте только принадлежности и дополнительные устройства, указанные в данном руководстве.

Использование инструментов, не указанных в руководстве, или других принадлежностей может означать опасность травмирования.

Название	Артикул
Фильтр продолговатый В 400	6.100.004.020
Фильтровальный диск увлажнителя воздуха В 400	6.100.004.040
Устройство автоматической подачи воды В 400	6.100.004.028

Неисправности и неполадки

Устройство было неоднократно проверено во время производства на безупречное функционирование. Если все же возникнут неисправности, то проверьте устройство, как описано ниже.

Устройство не запускается:

- Проверьте подключение к сети.
- Проверьте сетевой кабель и вилку сетевого кабеля на повреждения.
- Проверьте установленный пользователем сетевой предохранитель.
- Проверьте, горит ли контрольная лампочка емкости для воды. Возможно, что емкость для воды пуста и в нее необходимо долить воду.
- Проверьте настройку нужной влажности воздуха в помещении. Если она ниже актуальной влажности воздуха, то устройство не запускается.
- Проверьте настройку на поворотном регуляторе гигростата. Поворотный регулятор не должен быть установлен слишком далеко влево, т.к. иначе устройство отключится. Контрольная лампочка работы должна гореть зеленым светом.

Устройство работает, но без увлажнения воздуха:

- Проверьте испарительные маты и барабан на правильность расположения.
- Проверьте вентилятор на безупречное функционирование или на наличие необычных вибраций и шумов. Удалите имеющиеся снаружи загрязнения.
- Проверьте поплавков в емкости для воды. Поплавков должен свободно перемещаться.
- Проверьте температуру в помещении.
- Проверьте испарительные маты на загрязнение. При необходимости очистите или замените испарительные маты.

Вытекает вода:

- Проверьте, установлено ли устройство в вертикальном положении и стабильно.
- Проверьте уровень воды в емкости для воды. Возможно, что уровень воды слишком высокий и вода выливается через перелив.
- Проверьте устройство на герметичность.

Устройство издает неприятный запах:

- Устройство новое. Выньте емкость для воды и промойте ее. Проветрите открытую емкость для воды в течение нескольких часов.
- Проверьте емкость для воды. Возможно, что в емкости для воды находится застоявшаяся или загрязненная вода. Промойте емкость для воды и залейте свежую питьевую воду.

Устройство очень сильно нагревается, работает громко или теряет мощность:

- Проверьте места впуска воздуха и воздушные решетки на загрязнение. Удалите имеющиеся снаружи загрязнения.
- Проверьте внутреннее пространство устройства на загрязнение (см. главу "Техобслуживание"). При необходимости очистите внутреннее пространство устройства сжатым воздухом.

Устройство работает громко или сильно вибрирует:

- Проверьте, установлено ли устройство в вертикальном положении и стабильно.

После проведения проверок устройство не работает правильно:

Обратитесь в сервисную службу. При необходимости сдайте устройство на ремонт авторизованной электротехнической фирме или компании Trotec.

Техобслуживание

Интервалы техобслуживания

Интервал техобслуживания и техухода	Перед каждым вводом в эксплуатацию	При необходимости	Через каждые 3 дня	Не реже чем через каждые 2 недели	Не реже чем через каждые 4 недели	Не реже чем через каждые 6 месяцев	Не реже чем раз в год
Заполнение емкости для воды			X				
Проверить отверстия всасывания и выпуска воздуха на загрязнение и наличие инородных тел, при необходимости очистить	X				X		
Очистка корпуса и емкости для воды		X					X
Визуальная проверка внутренних компонентов устройства на загрязнение		X			X		
Проверить решетку всасывания воздуха, верхние решетки и испарительные маты на загрязнение и наличие инородных тел, при необходимости очистить или заменить	X			X			
Заменить испарительные маты							X
Проверить на повреждения	X						
Проверить крепежные винты		X					X
Пробный пуск							X

Протокол техобслуживания и техухода

Тип устройства:

Номер устройства:

Интервал техобслуживания и техухода	1	2	3	4	5	6	7	8	9	10	11	12	13	14	15	16
Очистка емкости для воды																
Проверить отверстия всасывания и выпуска воздуха на загрязнение и наличие инородных тел, при необходимости очистить																
Очистка корпуса и емкости для воды																
Визуальная проверка внутренних компонентов устройства на загрязнение																
Проверить решетку всасывания воздуха, верхние решетки и испарительные маты на загрязнение и наличие инородных тел, при необходимости очистить или заменить																
Заменить испарительные маты																
Проверить на повреждения																
Проверить крепежные винты																
Пробный пуск																
Примечания:																

1. Дата:	2. Дата:	3. Дата:	4. Дата:
Подпись:	Подпись:	Подпись:	Подпись:
5. Дата:	6. Дата:	7. Дата:	8. Дата:
Подпись:	Подпись:	Подпись:	Подпись:
9. Дата:	10. Дата:	11. Дата:	12. Дата:
Подпись:	Подпись:	Подпись:	Подпись:
13. Дата:	14. Дата:	15. Дата:	16. Дата:
Подпись:	Подпись:	Подпись:	Подпись:

Работы перед началом техобслуживания

Предупреждение об электрическом напряжении

Не прикасайтесь к вилке сетевого кабеля влажными или мокрыми руками.

- Выключите устройство.
- Вынимайте сетевой кабель из сетевой розетки, взявшись за вилку.

Предупреждение об электрическом напряжении

Работы, для которых необходимо открывать устройство, разрешается проводить только авторизованным специализированным фирмам или компании Trotec.

Предупреждающие знаки и таблички на устройстве

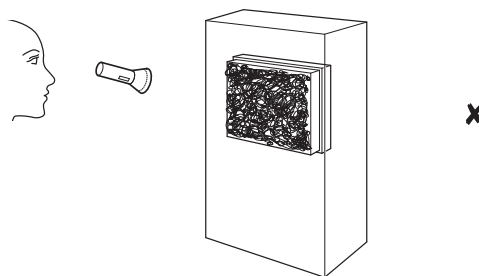
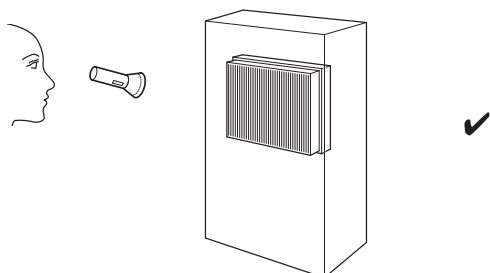
Регулярно проверяйте предупреждающие знаки и таблички на устройстве. Заменяйте нечитаемые предупреждающие знаки!

Очистка корпуса

Очищайте корпус увлажненной, мягкой, неворсящейся салфеткой. Следите за тем, чтобы в корпус не попала влага. Следите за тем, чтобы не возникало контакта влаги с электрическими компонентами. Не используйте для смачивания салфетки агрессивные чистящие средства, например, чистящий спрей, растворители, спиртосодержащие и абразивные чистящие средства.

Визуальная проверка внутренних компонентов устройства на загрязнение

1. Удалите верхние решетки (см. главу "Очистка емкости для воды").
2. Посветите фонариком в отверстия устройства.
3. Проверьте внутренние компоненты устройства на загрязнение.
4. Если Вы обнаружите толстый слой пыли, то очистите внутреннее пространство устройства (см. главу "Очистка внутреннего пространства устройства и испарительных матов").
5. Вставьте обратно верхние решетки.

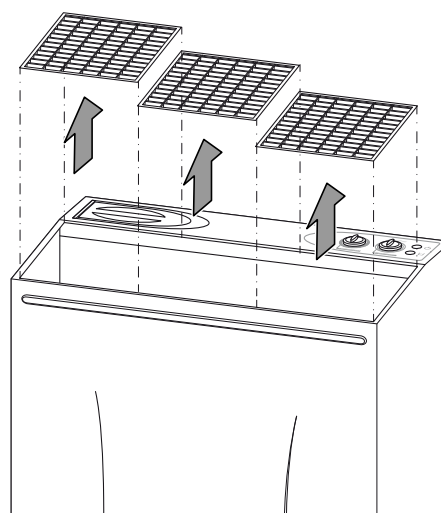


Очистка емкости для воды

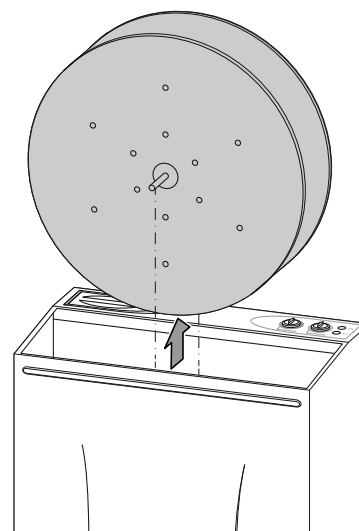
При активном использовании емкость для воды следует чистить через каждые 3 дня. Для очистки и удаления извести используйте моющее средство. Придерживайтесь информации производителя и указания на опасность средства для удаления извести.

Опорожняйте и чистите емкость для воды перед длительным неиспользованием, перед хранением, а также перед повторным вводом в эксплуатацию (например, если устройство хранилось несколько месяцев и запылилось).

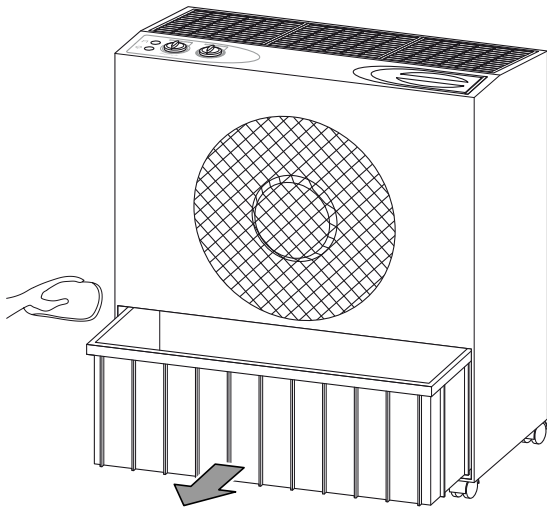
1. Выньте верхние решетки на выпуске воздуха.



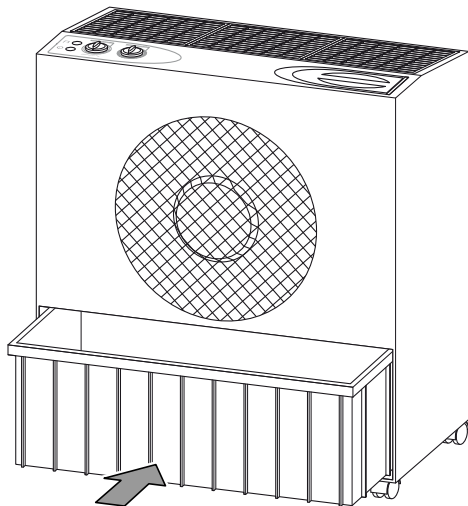
2. Выньте барабан с испарительными матами из устройства.



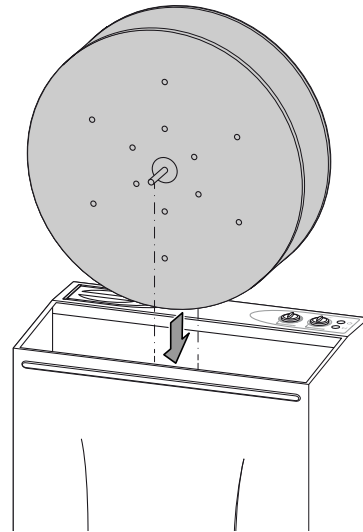
3. Выньте емкость для воды из устройства. При вынимании емкости для воды не повредите поплавков.



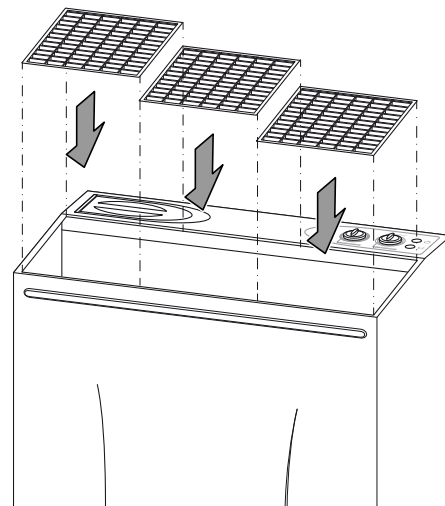
4. Тщательно вымойте емкость для воды в мойке или т.п.
5. Основательно промойте емкость для воды моющим средством (средством для удаления извести).
6. После этого промойте устройство водой.
7. Протрите внутреннее пространство емкости неворсящейся салфеткой.
8. Залейте в емкость для воды свежую питьевую воду, если Вы хотите продолжать эксплуатировать устройство (см. главу "Заполнение емкости для воды").
9. Вставьте емкость для воды обратно в устройство. При вставке емкости для воды не повредите поплавков.



10. Вставьте барабан с испарительными матами в устройство (см. главу "Вставка барабана").



11. Установите верхние решетки на выпуск воздуха (см. главу "Вставка верхних решеток").



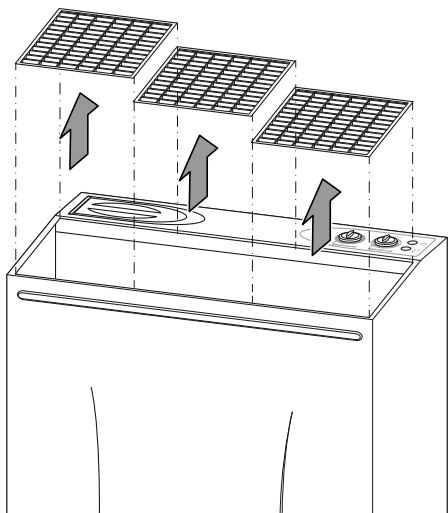
12. Убедитесь в том, чтобы устройство не было влажным или мокрым снаружи. В противном случае протрите устройство насухо.

Очистка внутреннего пространства устройства и испарительных матов

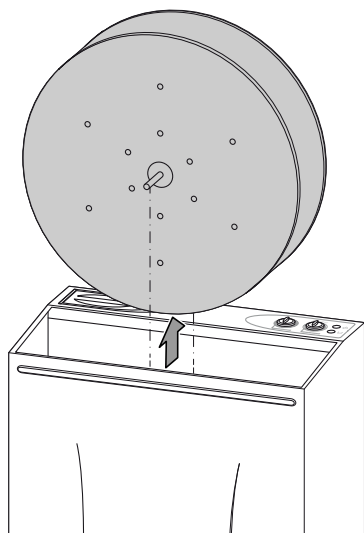
! Предупреждение

Убедитесь в том, что испарительные маты не изношены и не повреждены. Кромки испарительных матов не должны быть деформированы и порваны. Перед вставкой испарительных матов убедитесь в том, что они не повреждены! Для своевременной замены испарительных матов соблюдайте указания в главе "Интервалы техобслуживания"!

1. Выньте верхние решетки на выпуске воздуха.

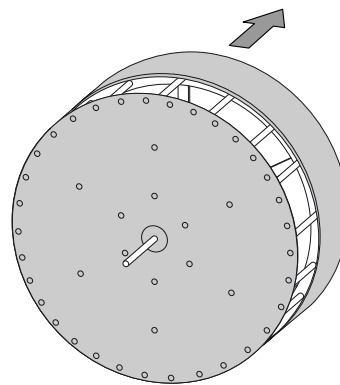


2. Выньте барабан с испарительными матами из устройства.

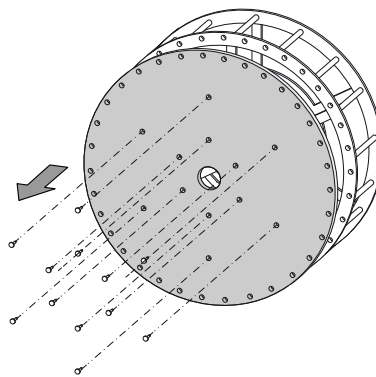


3. Очистите внутреннее пространство устройства неворсящейся, мягкой салфеткой.

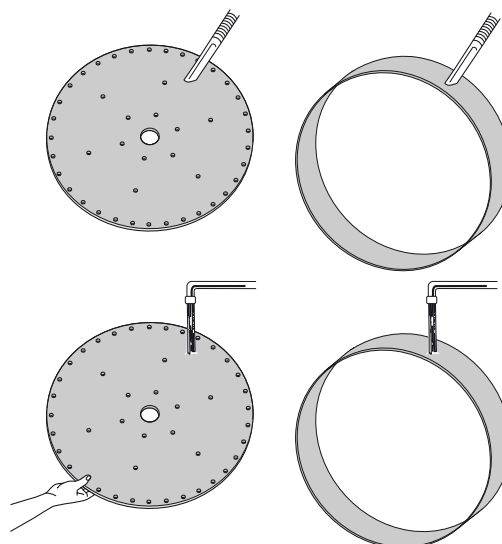
4. Снимите испарительный мат с поверхности корпуса барабана.



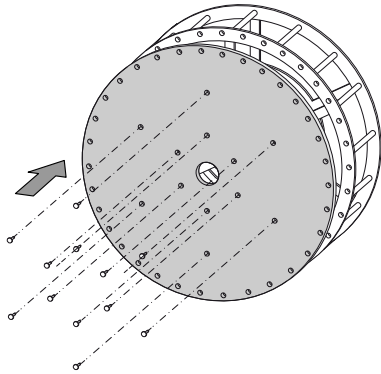
5. Открутите винты с обеих сторон и снимите боковой испарительный мат с барабана.



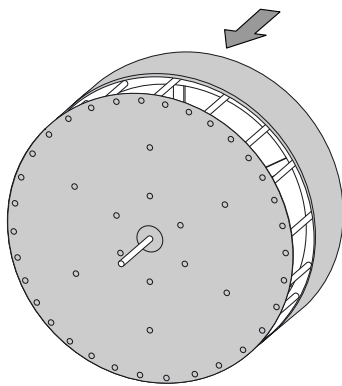
6. Очистите испарительные маты пылесосом и промойте их питьевой водой.



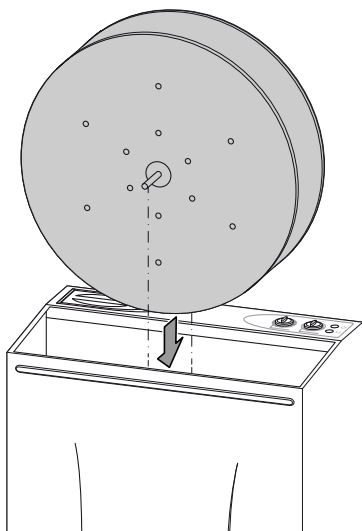
7. Закрепите боковой испарительный мат обратно на барабане.



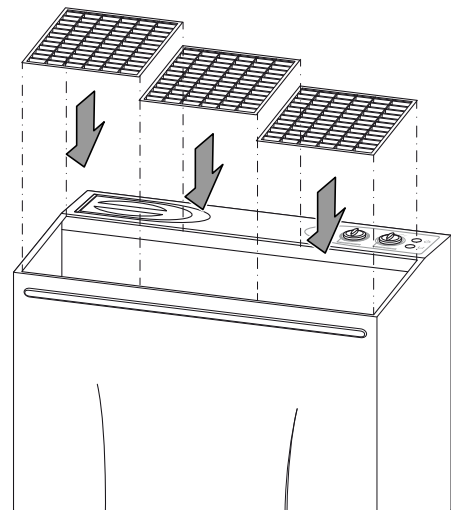
8. Наденьте испарительный мат обратно на поверхность корпуса барабана.



9. Вставьте барабан с испарительными матами в устройство (см. главу "Вставка барабана").



10. Установите верхние решетки на выпуск воздуха (см. главу "Вставка верхних решеток").



Работы после техобслуживания

Если Вы хотите дальше использовать устройство:

- Вновь подключите устройство, вставив вилку сетевого кабеля в сетевую розетку.

Если Вы длительное время не используете устройство:

- Храните устройство в соответствии с главой "Транспортировка и хранение".

Техническое приложение

Технические характеристики

Параметр	Значение
Модель	B 400
Способность испарения, макс.	60 л / 24 ч
Подключение к сети	220 – 240 В
Потребляемая мощность	53 Вт
Предохранитель, силами заказчика	10 А
Степень защиты	IPX0
Размер помещения	до 900 м ³
Объем емкости для воды	29 л
Уровень шума (на расстоянии 1 м)	42 дБ(А)
Размеры (ширина x высота x длина)	625 x 720 x 316 мм
Минимальное расстояние к стенам и предметам	
вверху (А):	30 см
сзади (В):	10 см (рекомендация 30 см)
сбоку (С):	30 см
спереди (D):	30 см
Вес	19 кг

Утилизация

Всегда утилизируйте упаковочные материалы экологически приемлемым способом и в соответствии с действующими местными правилами утилизации.



Символ зачеркнутого мусорного ведра на отслужившем свой срок электрическом и электронном устройстве взят из Директивы 2012/19/ЕС. Он говорит о том, что по окончании срока службы устройства его нельзя выбрасывать в бытовой мусор. Для бесплатного возврата вблизи Вас в распоряжении имеются контейнеры для отслуживших свой срок электрических и электронных устройств. Адреса Вы можете получить в Вашем городском или коммунальном управлении. Для многих стран ЕС Вы можете также на нашем веб-сайте <https://hub.trotec.com/?id=45090> получить информацию о других возможностях возврата. В противном случае обратитесь в имеющую официальное разрешение компанию по утилизации отслуживших устройств в Вашей стране.

В результате отдельного сбора отслуживших свой срок электрических и электронных устройств должны быть достигнуты повторное использование, утилизация материалов и другие формы утилизации отслуживших свой срок устройств, а также предотвращены негативные последствия при утилизации возможно содержащихся в устройствах опасных материалов на окружающую среду и здоровье людей.

Trotec GmbH

Grebener Str. 7
D-52525 Heinsberg

☎ +49 2452 962-400

☎ +49 2452 962-200

✉ info@trotec.com

www.trotec.com