

B 400

TR

TALİMATLAR
NEMLENDİRME CİHAZI



TROTEC

İçindekiler

Bu kılavuzu kullanma hakkında notlar.....	2
Cihazın kullanım ömrü ve garanti süresi.....	2
Kullanım hatalarına ilişkin bilgiler – Güvenlik	2
Cihaz fonksiyonlarıyla ilgili tanıtıcı ve temel bilgiler	5
Taşıma ve nakliye sırasında dikkat edilecek hususlar	6
Bağlantı veya montaj.....	6
Kullanım	9
Cihazın enerji tüketimi açısından verimli kullanımına ilişkin bilgiler	10
Sonradan sipariş edilebilen aksesuarlar	10
Hatalar ve arızalar	10
Kullanıcının kendi yapabileceği bakım, onarım veya ürünün temizliğine ilişkin bilgiler	11
Bakım, onarım ve kullanımda uyulması gereken kurallar	16
Servis istasyonları	16
Üretici ve ithalatçı firmanın unvanı, adres ve telefon numarası	16
Teknik ek	16
Kullanım sırasında insan veya çevre sağlığına tehlikeli veya zararlı olabilecek durumlara ilişkin uyarılar	16

Bu kılavuzu kullanma hakkında notlar

Semboller



Elektrik gerilimine karşı uyarı

Bu sembol, elektrik gerilimi nedeniyle insanların hayatına ve sağlığına yönelik oluşan tehlikelere karşı uyarıda bulunur.



Uyarı

Sinyal sözcüğü, önlenmediği takdirde ölüm veya ağır bir yaralanmaya neden olabilecek orta risk derecesindeki bir tehlikeyi tanımlar.



Dikkat

Sinyal sözcüğü, önlenmediği takdirde hafif veya orta bir yaralanmaya neden olabilecek düşük risk derecesindeki bir tehlikeyi tanımlar.

Not

Sinyal sözcüğü, önemli bilgilere işaret eder (örn. maddi hasarlar), fakat tehlikelere işaret etmez.



Bilgi

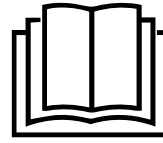
Bu sembolün bulunduğu notlar, çalışmalarınızı hızlı ve güvenli şekilde yapmanız konusunda size yardımcı olur.



Kılavuza dikkat ediniz

Bu sembolün bulunduğu notlar, kılavuza dikkat edilmesi gerektiği konusunda sizi uyarır.

Bu kılavuzun ve AB uygunluk beyanının güncel sürümünü aşağıdaki linkten indiriniz:



B 400



<https://hub.trotec.com/?id=42098>

Cihazın kullanım ömrü ve garanti süresi

Aşağıdaki bilgiler sadece Türkiye için geçerlidir:

Ticari müşteriler için garanti süresi bir yıldır. Özel müşteriler için garanti süresi iki yıldır.

Kullanım hatalarına ilişkin bilgiler – Güvenlik

Bu kılavuzu, cihazı çalıştırmadan/kullanmadan önce dikkatlice okuyunuz ve kılavuzu her zaman kurulum yerinin hemen yakınında veya cihazın üzerinde bulundurunuz.



Uyarı

Tüm güvenlik uyarılarını ve talimatları okuyunuz.

Güvenlik uyarılarına ve talimatlara uymanın ihmal edilmesi, elektrik çarpmasına, yangına ve/veya ağır yaralanmalara neden olabilir.

Daha sonra bakmak için tüm güvenlik uyarılarını ve talimatları saklayınız.

Bu cihaz, gözetim altında veya cihazın güvenli kullanımı hakkında eğitilmiş ve bu nedenle oluşacak tehlikeleri anlamış olmaları durumunda 8 yaşın üstündeki çocuklar ve kısıtlı fiziksel, duyuşsal veya mental yeteneklere sahip veya deneyimi ve bilgisi eksik kişiler tarafından kullanılabilir.

Çocuklar cihazla oynamamalıdır. Temizlik ve kullanıcı bakımı, gözetim altında olmayan çocuklar tarafından yapılmamalıdır.

- Cihazı patlama tehlikesi altındaki mekânlarda veya bölgelerde çalıştırmayınız ve bu tür yerlere yerleştirmeyiniz.

- Cihazı, agresif atmosferlerde çalıştırmayınız.
- Cihazı; dik konumda, durma güvenliği sağlanarak ve taşıma kapasitesine sahip bir zemin üzerine yerleştiriniz.
- Cihazı doğrudan su püskürmesine maruz bırakmayınız.
- Cihazı sadece temiz içme suyuyla doldurunuz.
- Çalışma sırasında cihazın üzerini örtmeyiniz.
- Cihazın üzerine oturmayınız.
- Cihaz bir oyuncak değildir. Çocukları ve hayvanları uzak tutunuz.
- Çalışma sırasında cihazı gözlemleyiniz.
- Cihazın dışında bulunan tüm elektrik kablolarının hasar görmeye karşı (örn. hayvanlar nedeniyle) korunduğundan emin olunuz. Elektrik kabloları veya şebeke bağlantısında hasar varken cihazı kesinlikle kullanmayınız!
- Şebeke bağlantısı, Teknik Ek bölümündeki bilgilere uygun olmalıdır.
- Elektrik fişini düzgün bir şekilde topraklanmış prize takınız.
- Elektrik kablosunu düzgün şekilde topraklanmış bir prize bağlamadan önce, cihazın kapatılmış ve tüm montaj ve kurulum bilgilerine uyulmuş olup olmadığını kontrol ediniz.
- Elektrik kablosu için kullanılacak uzatma kablolarını; cihazın bağlantı gücünü, kablo uzunluğunu ve kullanım amacını göz önünde bulundurarak seçiniz. Uzatma kablosunu tamamen açınız. Aşırı elektrik yükü oluşmasına izin vermeyiniz.
- Elektrik fişinde veya elektrik kablosunda hasar tespit ettiyseniz cihazı kesinlikle kullanmayınız. Elektrik kablosu zarar görmüşse, tehlikeleri önlemek için, üretici veya müşteri hizmetleri ya da benzer nitelikte bir kişi tarafından değiştirilmelidir. Arızalı elektrik kabloları insan sağlığı için ciddi tehlike oluşturur!
- Cihazdaki bakım, temizlik veya onarım çalışmalarından önce, elektrik fişinin tutarak elektrik kablosunu prizden çekiniz.
- Cihazı kullanmadığınız zamanlarda, cihazı kapatınız ve elektrik kablosunu prizden çıkartınız.
- Cihazın kurulumu sırasında, Teknik ek bölümü uyarınca duvarlarla ve nesnelere arasında bırakılacak minimum mesafeye ve depolama ve çalışma koşullarına dikkat ediniz.
- Hava girişi ve hava çıkışının açık olduğundan emin olunuz.
- Emme tarafında hiçbir zaman kir ve gevşek nesnelere bulunmadığından emin olunuz.
- Cihazın içine asla herhangi bir nesne veya uzuvlarınızı sokmayınız.
- Cihazın üzerindeki güvenlik işaretlerini, çıkartmaları ve etiketleri çıkarmayınız. Tüm güvenlik işaretleri, çıkartmalar ve etiketlerin okunur durumda olmasını sağlayınız.

- Cihazı, patlama su deposu boşken çalıştırmayınız.
- Cihazı sadece dik olarak ve su deposu boşaltılmış durumdayken taşıyınız.
- Depolamadan veya taşımadan önce su deposunu boşaltınız ve temizleyiniz. Suyu içmeyiniz. Sağlık tehlikesi bulunmaktadır!
- Cihaz kullanılmıyorken su deposunda su bulunmamalıdır.
- Cihazın çevresindeki nesnelere nemlenmemesine veya ıslanmamasına dikkat ediniz. Nem ortaya çıkarsa, çıkış azaltılmalıdır. Cihazı daha düşük bir kademeye getiriniz. Çıkış azaltılamazsa cihaz sadece periyodik olarak kullanılmalıdır. Gerekirse cihazı kısa süreliğine komple kapatınız. Zemin kaplama malzemeleri, perdeler veya masa örtüleri gibi emilecek malzemelerin nemlenmesine dikkat ediniz.
- Yüksek bir nemin, ortamdaki biyolojik organizmaların büyümesini hızlandırabileceğine dikkat ediniz.
- Su deposundaki suyun her 3 günde bir değiştirilmesine dikkat ediniz. Aksi takdirde, su deposunda, havaya veya suya karışan ve sağlık riski oluşturan mikro organizmaların oluşma tehlikesi bulunmaktadır.
- Sadece orijinal yedek parçalar kullanınız, aksi takdirde cihazın düzgün ve güvenliğe uygun şekilde çalışması garanti edilmez.
- Cihazı temizlemeden veya su deposuna su doldurmadan önce cihazı kapatınız ve elektrik kablosunu prizden çıkartınız.

Usulüne uygun kullanım

Cihazı sadece oda havasının nemlendirmek ve filtrelemek için mobil nemlendirme cihazı olarak ve teknik bilgilere uyararak kullanınız.

Usulüne uygun kullanım kapsamında aşağıdaki mekanların oda havası nemlendirilir:

- Müzeler
- Oturma odaları
- Depolar ve arşivler
- Kitapçılar
- Telefon santralleri ve bilgisayar odaları

Usulüne uygun kullanımın dışındaki bir kullanım, hatalı kullanım olarak kabul edilir.

Makul şekilde öngörülebilir hatalı kullanım

- Cihazı ıslak ya da suyla kaplı bir zemin üzerine yerleştirmeyiniz.
- Cihazın üzerine örn. ıslak elbiseler gibi nesnelere koymayınız.
- Cihazı açık havada kullanmayınız.
- Cihazı kesinlikle suya batırmayınız.
- Cihazda kendi başınıza yapılan yapısal değişiklikler ve ekleme veya tadilat işlemleri yapmayınız.

Personelin niteliği

Bu cihazı kullanan kişiler:



- Nemli ortamlarda elektrikli cihazlarla çalışırken ortaya çıkabilecek tehlikeleri bilmeli.
- Başta Kullanım hatalarına ilişkin bilgiler – Güvenlik bölümü olmak üzere kılavuzu anlamış olmalıdır.

Cihazın üzerindeki güvenlik işaretleri ve levhalar

Not

Cihazın üzerindeki güvenlik işaretlerini, çıkartmaları ve etiketleri çıkarmayınız. Tüm güvenlik işaretleri, çıkartmalar ve etiketlerin okunur durumda olmasını sağlayınız.

Cihazın üzerine aşağıdaki güvenlik işaretleri ve levhalar takılmıştır:

Semboller	Anlamı
	Cihazdaki sembol, filtrenin her çalışmadan önce kontrol edilmesi ve gerekirse temizlenmesi gerektiğini belirtir. Arızalıysa filtreyi değiştiriniz. Islak filtreyi cihaza takmayınız. Filtrenin kurumasını bekleyiniz.
	Cihazdaki sembol, su deposunun her 3 günde temizlenmesi gerektiğini belirtir. Su deposundaki suyu her 3 günde bir değiştiriniz. Su deposunu temizlemeden önce cihazı elektrik şebekesinden ayırınız.

Kalan tehlikeler



Elektrik gerilimine karşı uyarı

Elektrikli parçalar üzerindeki çalışmalar sadece yetkili bir uzman şirket tarafından gerçekleştirilmelidir!



Elektrik gerilimine karşı uyarı

Elektrik çarpma tehlikesi!
Cihaz suya karşı korumalı değildir.
Elektrik çarpma tehlikesi ortaya çıkar!
Cihazı damlayan, püsküren veya akan suyun cihazın içine girebileceği alanlarda kesinlikle kullanmayınız ve asla suya daldırmayınız!



Elektrik gerilimine karşı uyarı

Elektrik çarpma tehlikesi!
Cihaz belirli yerlerde (örn. kumanda ünitesi, elektrikli parçalar) suyla temas ederse, elektrik çarpma tehlikesi ortaya çıkar!



Elektrik gerilimine karşı uyarı

Cihaz üzerinde gerçekleştirilecek tüm çalışmalardan önce elektrik fişini prizden çıkartınız!
Elektrik fişine nemli ya da ıslak elle dokunmayınız.
Elektrik fişinden tutarak elektrik kablosunu elektrik prizinden çekiniz.



Uyarı

Eğitimsiz kişiler tarafından amacına veya usulüne uygun olmayan şekilde kullanılması durumunda bu cihaz çeşitli tehlikelere neden olabilir! Personel niteliklerine dikkat ediniz!



Uyarı

Cihaz bir oyuncak değildir ve çocukların eline geçmemelidir.



Uyarı

Boğulma tehlikesi!
Ambalaj malzemesini dikkatsizce etrafta bırakmayınız. Çocuklar için tehlikeli bir oyuncakça dönüşebilir.



Dikkat

Cihazın çarpılması durumunda, alt parçadan dışarı su çıkar.

Kuru çalışma nedeniyle cihazın zarar görmesini önlemek için cihazı elektrik şebekesinden ayırınız.

Not

Cihazı, buharlaştırma keçeleri takılmamış durumdayken çalıştırmayınız!
Buharlaştırma keçeleri olmadan cihazın içi aşırı derecede kirlenir; bunun sonucunda kapasite azalabilir ve cihaz zarar görebilir.

Acil durumda yapılması gerekenler

1. Cihazı kapatınız.
2. Cihazı şebeke beslemesinden ayırınız: Elektrik fişinden tutarak elektrik kablosunu elektrik prizden çekiniz.
3. Arızalı bir cihazı tekrar elektrik şebekesine bağlamayınız.

Cihaz fonksiyonlarıyla ilgili tanıtıcı ve temel bilgiler

Cihaz açıklaması

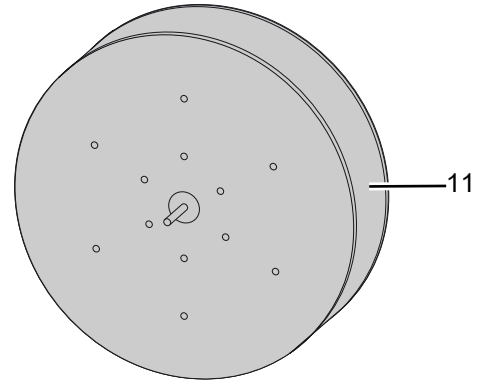
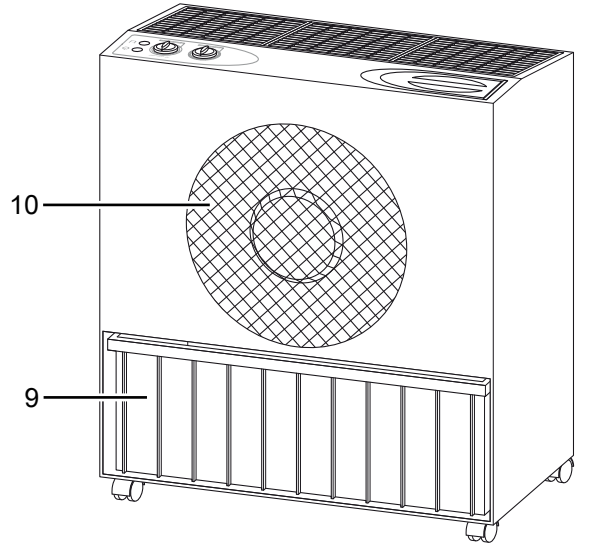
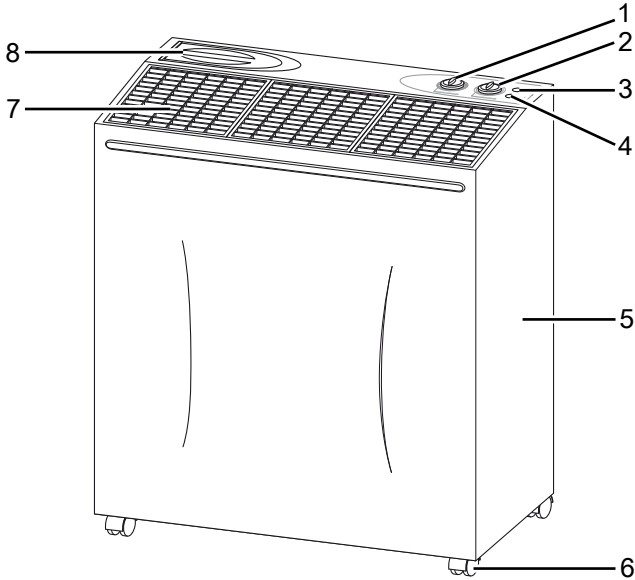
B 400 nemlendirme cihazı yardımıyla, nem, iç mekanlardaki sanat eserleri ve mobilyalar veya elektrikli cihazlar için optimum değere ayarlanabilir.

Bunun için su deposu (9), su doldurma hunisi (8) üzerinden suyla doldurulur. Cihazın içindeki buharlaştırma keçeleri (11) havayı temizler, suyu filtreler ve nemin buharlaşmasını destekler. HYGROSTAT (1) (Higrostat) ayar düğmesi yardımıyla istenen nem ayarlanabilir. Buharlaştırma keçelerinin (11) ve ve hava girişindeki fanın (10) dönmesi, HYGROSTAT (HiGROSTAT) ayar düğmesi (1) ile otomatik olarak açılır ve kapatılır. Bu sayede, odadaki nem gerekli seviyede tutulur. Konforlu hava bölgesine, oda sıcaklığı ve nem düzeyine bağlı olarak ulaşılır. Oda sıcaklığı ne kadar yüksek olursa, nemlendirme işleminin de o oranda daha güçlü yapılması gerekir.

Hava girişindeki fan (10), FAN SPEED (FAN HIZI) ayar düğmesiyle (2) iki hız kademesinde çalıştırılabilir. En yüksek hız kademesinde istenen neme daha hızlı ulaşılır.

Su deposundaki (9) su seviyesi 2 cm'nin altına düşerse, su deposundaki şamandıra cihazı kapatır ve kırmızı su deposu kontrol lambası (4) yanar.

Cihazın görünümü



No.	Tanım
1	HYGROSTAT (HiGROSTAT) ayar düğmesi
2	FAN SPEED (FAN HIZI) ayar düğmesi
3	Çalışma kontrol lambası
4	Su deposu kontrol lambası
5	Dış gövde
6	Taşıma tekerlekleri
7	Üst ızgaralarla birlikte hava çıkışı
8	Su doldurma hunisi
9	Su deposu
10	Hava girişi
11	Buharlaştırma keçeleriyle birlikte tambur

Taşıma ve nakliye sırasında dikkat edilecek hususlar

Not

Düzgün olmayan bir şekilde depolar veya taşırsanız cihaz hasar görebilir.
Cihazın taşınması ve depolanmasıyla ilgili bilgilere dikkat ediniz.

Taşıma

Cihaz, rahatça taşınması için taşıma tekerlekleriyle donatılmıştır.

Her taşıma işleminden **önce** şu uyarılara dikkat ediniz:

- Cihazı kapatınız.
- Elektrik fişinden tutarak elektrik kablosunu elektrik prizinden çekiniz.
- Su deposunu boşaltınız.
- Elektrik kablosunu çekme halatı olarak kullanmayınız.
- Cihazı sadece sağlam ve düz yüzeylerde hareket ettiriniz.

Her taşıma işleminden **sonra** şu uyarılara dikkat ediniz:

- Cihazı, taşıma işleminden sonra dik olarak yerleştiriniz.

Depolama

Her depolama işleminden **önce** şu uyarılara dikkat ediniz:

- Elektrik fişinden tutarak elektrik kablosunu elektrik prizinden çekiniz.
- Su deposunu boşaltınız.
- Tüm cihaz parçalarını bir bezle silerek kurutunuz.
- Cihazı, Kullanıcının kendi yapabileceği bakım, onarım veya ürünün temizliğine ilişkin bilgiler bölümünde anlatılanlara uygun şekilde temizleyiniz.

Cihazı kullanmadığınız zamanlarda aşağıdaki depolama koşullarına uyunuz:

- Cihazı kuru, donmaya ve ısıya karşı korunmuş şekilde depolayınız.
- Cihazı tozdan ve doğrudan güneş ışığından korunan bir yerde dik bir pozisyonda depolayınız.
- Gerekirse, içeri giren toza karşı cihazı bir kılıfla koruyunuz.
- Cihazdaki hasarları önlemek için, cihazın üstüne başka cihazlar veya nesnelere koymayınız.

Bağlantı veya montaj

Teslimat kapsamı

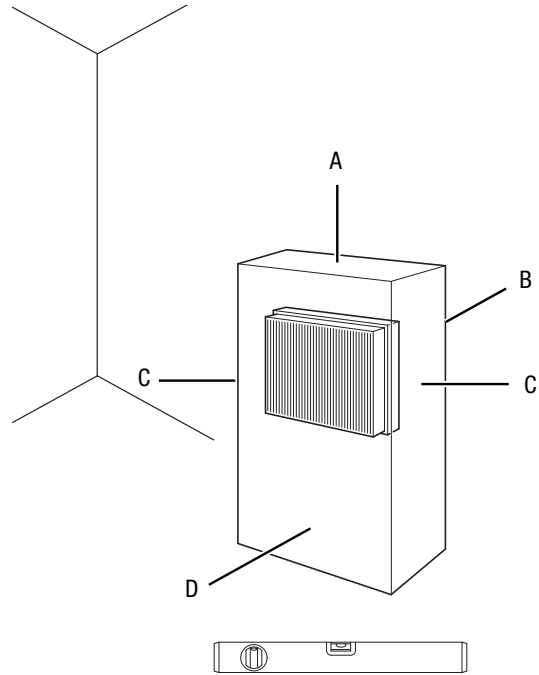
- 1 x cihaz
- 3 x üst ızgara
- 1 x tambur; buharlaştırma keçeleriyle birlikte
- 1 x su deposu
- 2 x mesafe ayar aparatı
- 1 x kılavuz

Cihazın ambalajından çıkartılması

1. Kartonu açınız ve cihazı çıkartınız.
2. Ambalajı cihazdan komple çıkartınız.
3. Elektrik kablosunu komple açınız. Elektrik kablosunun zarar görmemiş olmasına dikkat ediniz ve açarken kabloya zarar vermeyiniz.
4. Yukarı doğru dışarı çekerek strafor takozları cihazın içinden çıkartınız.

Devreye alma

Cihazın kurulumu sırasında, Teknik Ek bölümü uyarınca duvarlarla ve nesnelere arasında bırakılacak minimum mesafelere dikkat ediniz.



- Cihazı tekrar çalıştırmadan önce elektrik kablosunun durumunu kontrol ediniz. Cihazın kusursuz durumda olduğundan şüphe duyarsanız müşteri hizmetlerini arayınız.
- Cihazı; dik konumda, durma güvenliği sağlanarak ve taşıma kapasitesine sahip bir zemin üzerine yerleştiriniz.

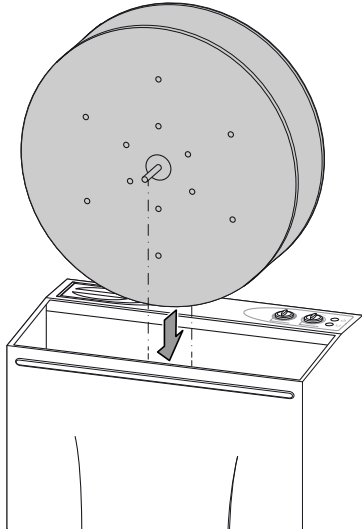
- Özellikle cihazı odanın ortasına yerleştirirseniz, elektrik kablosunu veya diğer kabloları döşerken kablolarla takılıp düşme tehlikesini engelleyiniz. Kablo köprülerinden kaçınınız.
- Kablo uzatmalarının tamamen açılmış ve çözülmüş durumda olduğundan emin olunuz.
- Optimum bir sonuç elde etmek için cihazı mümkün olduğunca odanın ortasına yerleştiriniz. Cihazın yakınındaki bir ısı kaynağı, cihazın performansını destekler.
- Nemlendirme cihazını mobilyalar, tablolar ve nemden zarar görebilecek diğer nesnelere yanına yerleştirmeyiniz.
- Perde veya başka nesnelere hava akımını engellememesine dikkat ediniz.

Belirli bir süre kullanmadıktan veya sakladıktan sonra cihazı çalıştırmadan önce aşağıdakilere dikkat ediniz:

- Yeniden bağlantı veya montaj işleminden önce dış gövdeyi ve su deposunu temizleyiniz (bkz. Kullanıcının kendi yapabileceği bakım, onarım veya ürünün temizliğine ilişkin bilgiler bölümü).

Tamburun takılması

1. Tamburu, buharlaştırma keçeleriyle birlikte cihaza yerleştiriniz.



Not

Motorun dişli çarkının tamburdaki dişleri kavradığından emin olunuz!
Aksi takdirde cihaz ve tambur zarar görebilir.

Su deposunun doldurulması

Su deposu, kullanımdan önce veya Su deposu kontrol lambası (4) yanınca doldurulmalıdır.



Elektrik gerilimine karşı uyarı

Cihaz üzerinde gerçekleştirilecek tüm çalışmalardan önce elektrik fişini prizden çıkartınız!
Elektrik fişine nemli ya da ıslak elle dokunmayınız.
Elektrik fişinden tutarak elektrik kablosunu elektrik prizinden çekiniz.

Not

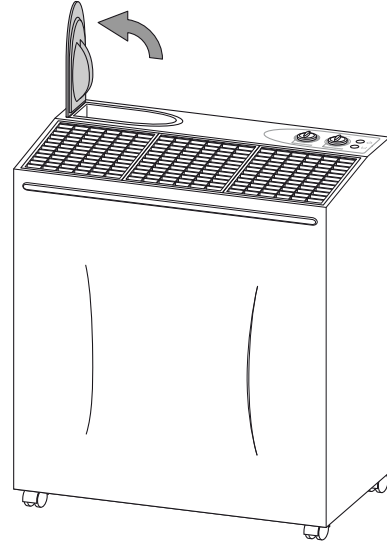
Cihazı sadece taze içme suyuyla doldurunuz. Su sıcaklığı en fazla 40 °C olmalıdır.
Kokulu yağlar veya diğer katkı maddeleri, plastiğe ve buharlaştırma keçelerine zarar verebilir.
Su deposunu doldururken, cihaz kumandasına ve cihazın iç duvarlarına su girmediğinden emin olunuz.



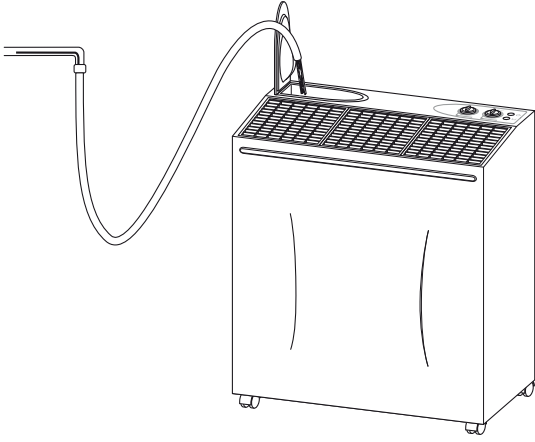
Bilgi

Bakteri oluşumunu önlemek için suyu her 3 günde bir değiştiriniz.

1. Su doldurmadan önce cihazı besleme bloğundan ayırınız.
2. Su doldurma hunisini (8) açınız.



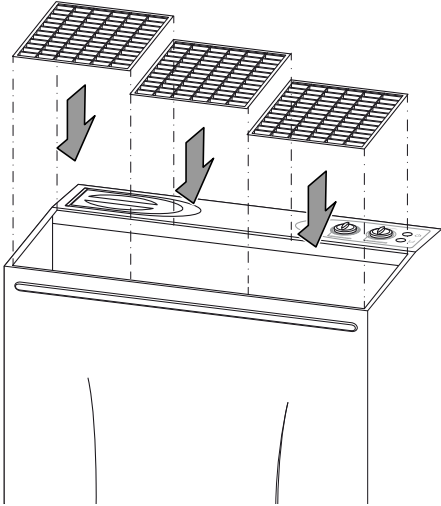
3. Su deposuna (9) sadece taze içme suyu doldurunuz.
⇒ Su deposundaki su seviyesi işaretinin 2 cm altında doldurma işlemini durdurunuz.



4. Su doldurma hunisinin (8) kapağını kapatınız.
5. Su deposunun içindeki şamandıranın sıkışmamış ve serbestçe yüzebilir durumda olduğundan emin olunuz.
6. Cihazın dışının nemli veya ıslak olmadığından emin olunuz. Aksi takdirde cihazı silerek kurutunuz.

Üst ızgaranın takılması

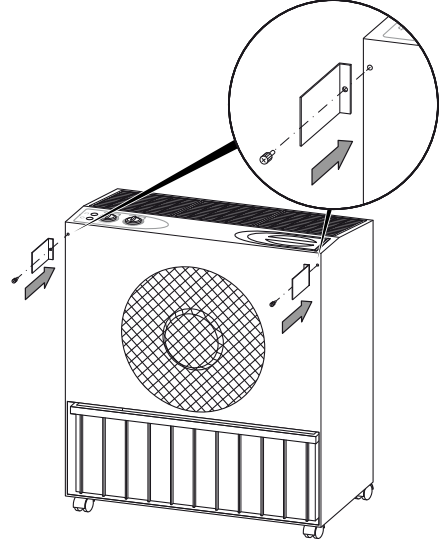
1. Güvenlik ve kişiye özel bir hava çıkışı için üst ızgarayı takınız.



Mesafe ayar aparatının takılması

Mesafe ayar aparatı, duvarla cihaz arasında en az 10 cm'lik mesafe olmasını sağlar. Nemlendirme cihazının çalışmasını garanti etmek için bu mesafeye mutlaka uyulmalıdır. Optimum bir fonksiyon için 30 cm'lik bir mesafe olmasını sağlayınız.

1. Mesafe ayar aparatlarını cihaza vidalayınız.



Elektrik kablosunun bağlanması

- Elektrik fişini düzgün bir şekilde topraklanmış prize takınız.

Kullanım



Elektrik gerilimine karşı uyarı

Elektrik çarpma tehlikesi!
Cihaz suya karşı korumalı değildir.
Elektrik çarpma tehlikesi ortaya çıkar!
Cihazı damlayan, püsküren veya akan suyun cihazın içine girebileceği alanlarda kesinlikle kullanmayınız ve asla suya daldırmayınız!



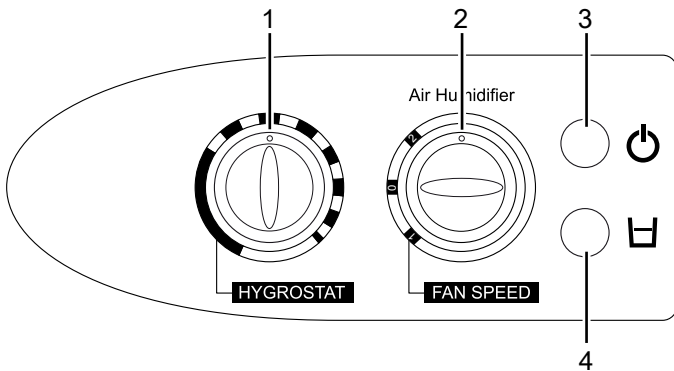
Elektrik gerilimine karşı uyarı

Elektrik çarpma tehlikesi!
Cihaz belirli yerlerde (örn. kumanda ünitesi, elektrikli parçalar) suyla temas ederse, elektrik çarpma tehlikesi ortaya çıkar!

Not

Kapıları ve pencereleri açık tutmayınız.

Kumanda elemanı



No.	Tanım	Açıklama
1	HYGROSTAT (HİGROSTAT) ayar düğmesi	Nemin ayarlanması
2	FAN SPEED (FAN HIZI) ayar düğmesi	Fan hızının ayarlanması 1 Kademe 1 = düşük 2 Kademe 2 = yüksek
3	Çalışma kontrol lambası	Çalışma sırasında yanar
4	Su deposu kontrol lambası	Su deposu boşken yanar

Cihazın açılması

1. Su deposunun suyla dolu ve doğru şekilde takılmış olduğundan emin olunuz.
2. Cihazın dışının nemli veya ıslak olmadığından emin olunuz. Aksi takdirde cihazı silerek kurutunuz.
3. Elektrik fişini düzgün bir şekilde topraklanmış prize takınız. Takılıp düşme yerlerinin oluşmamasını sağlayınız. Kablo köprülerinden kaçınınız.
4. FAN SPEED (FAN HIZI) ayar düğmesini (2) 1 veya 2 konumuna getiriniz.
⇒ Çalışma kontrol lambası (3) yeşil renkte yanar.



Bilgi

İstediğiniz neme daha hızlı ulaşmak için mümkünse 2. kademeyle başlayınız.
Daha sonra, düşük gürültü düzeyinde nem seviyesini korumak için 1. kademeyi ayarlayınız.

Nemlendirmenin ayarlanması

HYGROSTAT (HİGROSTAT) ayar düğmesi (1) yardımıyla istediğiniz nemi ayarlayınız.

- HYGROSTAT (HİGROSTAT) ayar düğmesi (1) saat yönünün tersine doğru son konuma döndürülürse, cihaz kapanır.
- HYGROSTAT (HİGROSTAT) ayar düğmesini (1) saat yönünde son konuma kadar döndürseniz, cihaz sürekli nemlendirme yapar.

Devre dışı bırakma



Elektrik gerilimine karşı uyarı

Elektrik fişine nemli ya da ıslak elle dokunmayınız.

- Cihazı kapatınız.
- Elektrik fişinden tutarak elektrik kablosunu elektrik prizinden çekiniz.
- Su deposunu boşaltınız.
- Tüm cihaz parçalarını bir bezle silerek kurutunuz.
- Cihazı, Kullanıcının kendi yapabileceği bakım, onarım veya ürünün temizliğine ilişkin bilgiler bölümünde anlatılanlara uygun şekilde temizleyiniz.
- Cihazı, "Taşıma ve nakliye sırasında dikkat edilecek hususlar" bölümünde anlatılanlara uygun şekilde depolayınız.

Cihazın enerji tüketimi açısından verimli kullanımına ilişkin bilgiler

Gereksiz enerji tüketimini önlemek için, cihazın sadece gerçek kullanım süresi boyunca açık kalmasına dikkat ediniz. Mevcutsa, cihazın kapatma otomatığından faydalanınız.

Sonradan sipariş edilebilen aksesuarlar



Uyarı

Sadece bu kılavuzda belirtilen aksesuarları ve ek cihazları kullanınız. Kılavuzda önerilenlerin dışındaki takımlar veya diğer aksesuarların kullanılması, yaralanma tehlikesi anlamına gelebilir.

Tanım	Ürün numarası
B 400 filtre uzun	6.100.004.020
B 400 nemlendirme cihazı Filtre diski	6.100.004.040
B 400 otomatik su beslemesi	6.100.004.028

Hatalar ve arızalar

Kusursuz işlevselliği temin etmek için, cihaz üretim esnasında defalarca kontrol edilmiştir. Buna rağmen arızalar ortaya çıkarsa cihazı aşağıdaki listeye göre kontrol ediniz.

Cihaz çalışmaya başlamıyor:

- Elektrik bağlantısını kontrol ediniz.
- Elektrik kablosunun ve elektrik fişinin hasarlı olup olmadığını kontrol ediniz.
- Yapı tarafındaki şebeke sigortasını kontrol ediniz.
- Su deposu kontrol lambasının yanıp yanmadığını kontrol ediniz. Duruma bağlı olarak su deposu boştur ve su eklenmesi gerekir.
- İsteddiğiniz oda nemi ayarını kontrol ediniz. Bu nem değeri güncel nemin altındaysa, cihaz çalışmaya başlamaz.
- Yapılan ayar higrostatın ayar düğmesinden kontrol ediniz. Ayar düğmesinin ayarı çok fazla sola getirilmemelidir, aksi takdirde cihaz kapanır. Çalışma kontrol lambası yeşil renkte yanmalıdır.

Cihaz çalışıyor fakat nemlendirme yok:

- Buharlaştırma keçelerini ve tamburu doğru oturma açısından kontrol ediniz.
- Fanın kusursuz çalışıp çalışmadığını veya anormal titreşimler ve seslerin oluşup oluşmadığını kontrol ediniz. Dışarıdaki kirleri temizleyiniz.
- Su deposundaki şamandırayı kontrol ediniz. Şamandıra hareketli olmalıdır.
- Oda sıcaklığını kontrol ediniz.
- Buharlaştırma keçelerinin kirlenip kirlenmediğini kontrol ediniz. Gerekirse buharlaştırma keçelerini temizleyiniz veya değiştiriniz.

Su dışarı akıyor:

- Cihazın dikey konumda ve durma güvenliği sağlanmış şekilde kurulup kurulmadığını kontrol ediniz.
- Su deposundaki su seviyesini kontrol ediniz. Duruma bağlı olarak su seviyesi çok yüksek ve su, taşma deliğinden dışarı akıyor.
- Cihazı kaçak açısından kontrol ediniz.

Cihazdan rahatsız edici bir koku geliyor:

- Cihaz yenidir. Su deposunu çıkartınız ve durulayınız. Açık su deposunu birkaç saat havalandırınız.
- Su deposunu kontrol ediniz. Duruma bağlı olarak, su deposunda bayat veya kirlenmiş su var. Su deposunu durulayınız ve taze içme suyu doldurunuz.

Cihaz çok sıcak, gürültü çıkarıyor veya kapasitesi düştü:

- Hava girişlerinin ve hava ızgarasının kirlenip kirlenmediğini kontrol ediniz. Dışarıdaki kirleri temizleyiniz.
- Cihazın içinin kirlenmiş olup olmadığını kontrol ediniz (bkz. Kullanıcının kendi yapabileceği bakım, onarım veya ürünün temizliğine ilişkin bilgiler bölümü). Gerekirse cihazın içini basınçlı havayla temizleyiniz.

Cihaz gürültü çıkarıyor, güçlü şekilde titriyor:

- Cihazın dikey konumda ve durma güvenliği sağlanmış şekilde kurulup kurulmadığını kontrol ediniz.

Cihaz kontrollerden sonra sorunsuz bir şekilde çalışmıyor:

Müşteri hizmetleriyle temas kurunuz. Gerekirse cihazı onarım için bir yetkili elektrik servisine veya Trotec'e götürünüz.

Kullanıcının kendi yapabileceği bakım, onarım veya ürünün temizliğine ilişkin bilgiler

Periyodik bakım ile ilgili bilgiler

Bakım ve koruma aralığı	Her bağlantı veya montaj işleminden önce	Gerektiğinde	Her 3 günde bir	En azından 2 haftada bir	En azından 4 haftada bir	En azından 6 ayda bir	En azından her yıl
Su deposunun doldurulması			X				
Emme ve dışarı üfleme açıklıklarının kirlenme ve yabancı cisimler açısından kontrol ediniz, gerekiyorsa temizleyiniz	X				X		
Dış gövdeyi ve su deposunu temizleyiniz		X					X
Cihazın iç kısmının kirlenip kirlenmediğini görsel olarak kontrol ediniz		X			X		
Emme ızgarası, üst ızgara ve buharlaştırma keçelerini kirlenme ve yabancı cisim açısından kontrol ediniz, gerekiyorsa temizleyiniz veya değiştiriniz	X			X			
Buharlaştırma keçelerini değiştiriniz							X
Hasarlı olup olmadığını kontrol ediniz	X						
Sabitleme civatalarını kontrol ediniz		X					X
Deneme çalışması							X

Bakım ve koruma protokolü

Cihaz tipi:

Cihaz numarası:

Bakım ve koruma aralığı	1	2	3	4	5	6	7	8	9	10	11	12	13	14	15	16
Su deposunun temizlenmesi																
Emme ve dışarı üfleme açıklıklarının kirlenme ve yabancı cisimler açısından kontrol ediniz, gerekiyorsa temizleyiniz																
Dış gövdeyi ve su deposunu temizleyiniz																
Cihazın iç kısmının kirlenip kirlenmediğini görsel olarak kontrol ediniz																
Emme ızgarası, üst ızgara ve buharlaştırma keçelerini kirlenme ve yabancı cisim açısından kontrol ediniz, gerekiyorsa temizleyiniz veya değiştiriniz																
Buharlaştırma keçelerini değiştiriniz																
Hasarlı olup olmadığını kontrol ediniz																
Sabitleme civatalarını kontrol ediniz																
Deneme çalışması																
Notlar:																

1. Tarih: İmza:	2. Tarih: İmza:	3. Tarih: İmza:	4. Tarih: İmza:
5. Tarih: İmza:	6. Tarih: İmza:	7. Tarih: İmza:	8. Tarih: İmza:
9. Tarih: İmza:	10. Tarih: İmza:	11. Tarih: İmza:	12. Tarih: İmza:
13. Tarih: İmza:	14. Tarih: İmza:	15. Tarih: İmza:	16. Tarih: İmza:

Bakıma başlanmadan önce yapılacak işlemler



Elektrik gerilimine karşı uyarı

Elektrik fişine nemli ya da ıslak elle dokunmayınız.

- Cihazı kapatınız.
- Elektrik fişinden tutarak elektrik kablosunu elektrik prizinden çekiniz.



Elektrik gerilimine karşı uyarı

Cihazın açılmasını gerektiren çalışmalar, sadece yetkili uzman şirketler veya Trotec tarafından gerçekleştirilmelidir.

Cihazın üzerindeki güvenlik işaretleri ve levhalar

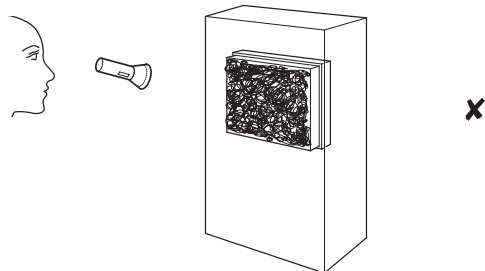
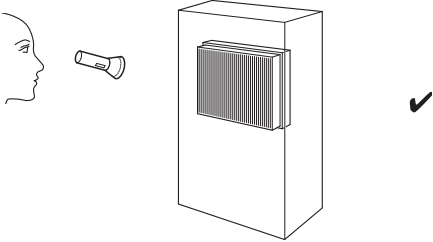
Cihazın üzerindeki güvenlik işaretleri ve levhalar düzenli olarak kontrol ediniz. Okunmaz durumdaki güvenlik işaretlerini yenileyiniz!

Dış gövdenin temizlenmesi

Dış gövdeyi nemli, yumuşak, hav bırakmayan bir bezle temizleyiniz. Dış gövdenin içine nem girmemesine dikkat ediniz. Elektrikli parçaların nemle temas etmemesine dikkat ediniz. Bezi nemlendirmek için örn. temizleme spreyi, çözücü madde, alkol içeren temizleyiciler veya aşındırıcı maddeler gibi agresif temizlik maddeleri kullanmayınız.

Cihazın iç kısmının kirlenip kirlenmediğinin görsel olarak kontrol ediniz

1. Üst ızgarayı çıkartınız (bkz. Su deposunun temizlenmesi bölümü).
2. Bir el feneriyle cihazın açıklıklarını aydınlatınız.
3. Cihazın iç kısmının kirlenip kirlenmediğini kontrol ediniz.
4. Yoğun bir toz tabakası görürseniz, cihazın iç kısmını temizleyiniz (bkz. Cihazın iç kısmının ve buharlaştırma keçelerinin temizlenmesi bölümü).
5. Üst ızgarayı yerine takınız.

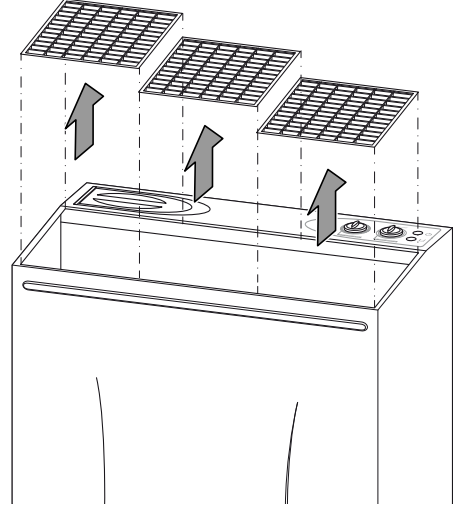


Su deposunun temizlenmesi

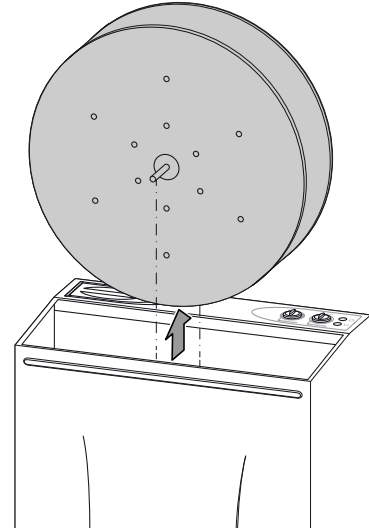
Aktif olarak kullanılmadığında su deposu her 3 günde bir temizlenmelidir. Temizlik ve kireç çözdürme işlemleri için deterjan kullanınız. Kireç çözdürme maddesinin asidin üretici bilgilerine ve tehlike uyarılarına dikkat ediniz.

Uzun süreli kullanmayacaksanız, saklamadan ve yeniden bağlantı veya montaj işleminden önce su deposunu çıkartınız ve temizleyiniz (örn. cihaz birkaç ay süreyle saklanmışsa ve tozlanmışsa).

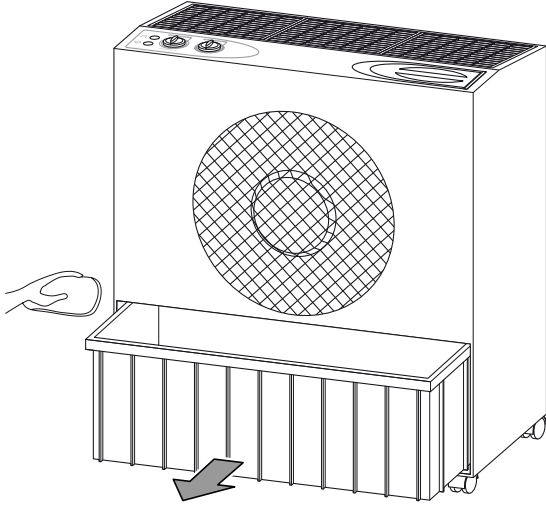
1. Hava çıkışıdaki üst ızgarayı çıkartınız.



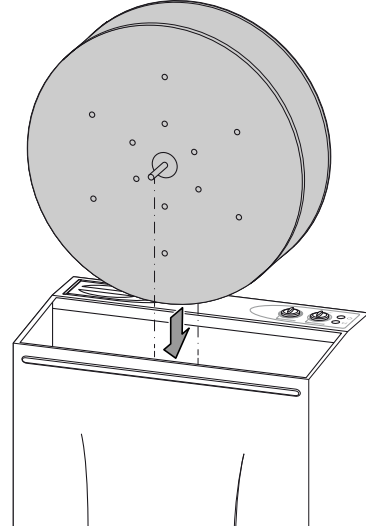
2. Buharlaştırma keçeleriyle birlikte tamburu cihazdan çıkartınız.



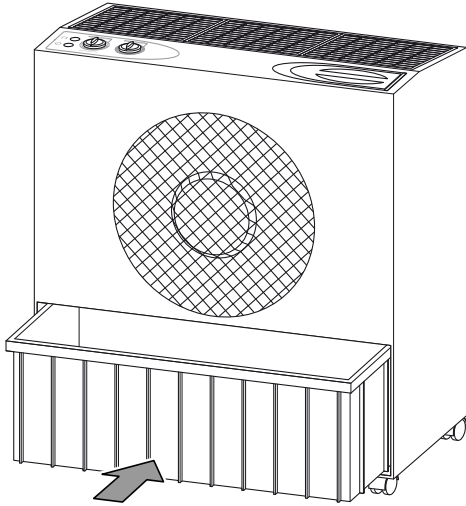
3. Su deposunu cihazdan çıkartınız. Su deposunu çıkartırken şamandıraya zarar vermeyiniz.



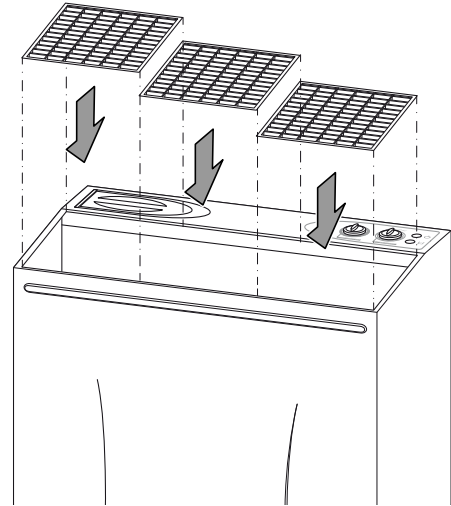
10. Tamburu, buharlaştırma keçeleriyle birlikte cihaza yerleştiriniz (bkz. Tamburun takılması bölümü).



4. Su deposunu bir lavaboda veya benzeri bir yerde dikkatlice yıkayınız.
 5. Su deposunu deterjanla (kireç çözdürme maddesi) iyice durulayınız.
 6. Daha sonra cihazı suyla durulayınız.
 7. Deponun iç kısmını tüy bırakmayan bir bezle kurutunuz.
 8. Cihazı tekrar çalıştırmak isterseniz su deposuna taze içme suyu doldurunuz (bkz. Su deposunun doldurulması bölümü).
 9. Su deposunu cihaza yerleştiriniz. Su deposunu yerleştirirken şamandıraya zarar vermeyiniz.



11. Üst ızgarayı hava çıkışına oturtunuz (bkz. Üst ızgaranın takılması bölümü).



12. Cihazın dışının nemli veya ıslak olmadığından emin olunuz. Aksi takdirde cihazı silerek kurutunuz.

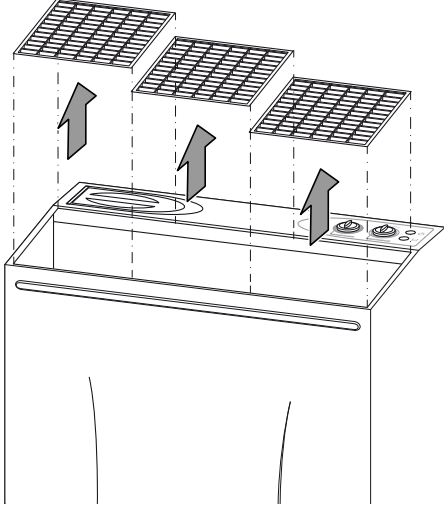
Cihazın iç kısmının ve buharlaştırma keçelerinin temizlenmesi



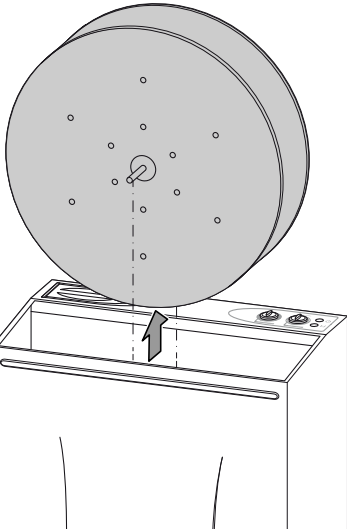
Uyarı

Buharlaştırma keçelerinin aşınmamış ve hasar görmemiş durumda olduğundan emin olunuz. Buharlaştırma keçelerinin köşeleri ve kenarları deforme olmamış ve çatlamamış olmalıdır. Buharlaştırma keçelerini yerine takmadan önce keçelerin hasarsız olduğundan emin olunuz! Buharlaştırma keçelerini zamanında değiştirmek için Periyodik bakım ile ilgili bilgiler bölümüne başvurunuz!

1. Hava çıkışındaki üst ızgarayı çıkartınız.

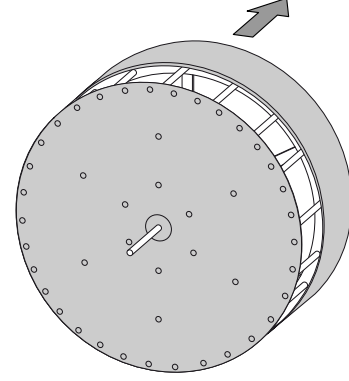


2. Buharlaştırma keçeleriyle birlikte tamburu cihazdan çıkartınız.

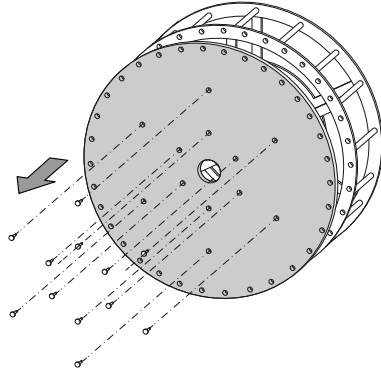


3. Cihazın içini yumuşak, hav bırakmayan bir bezle temizleyiniz.

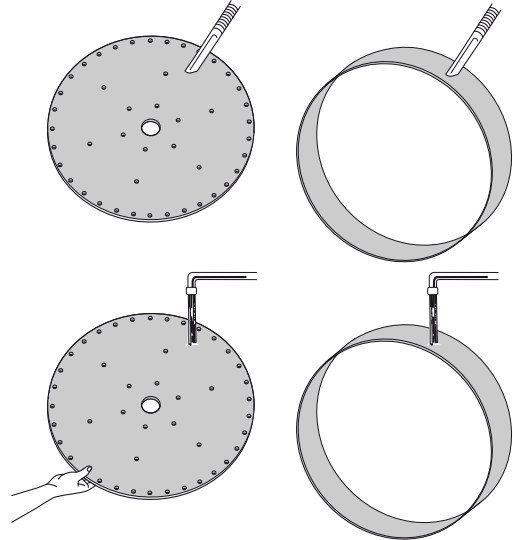
4. Buharlaştırma keçesini tamburun kaplama yüzeyinden çıkartınız.



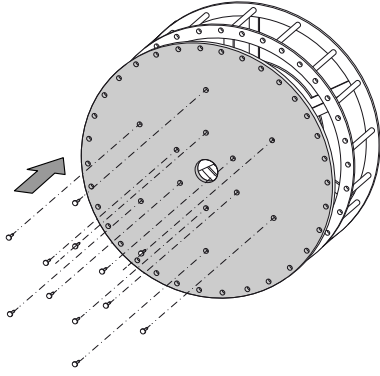
5. Cıvataları iki taraftan gevşetiniz ve yan buharlaştırma keçesini tamburdan çıkartınız.



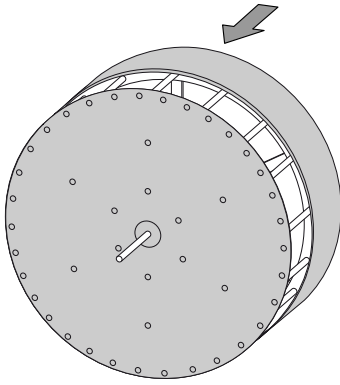
6. Buharlaştırma keçelerini bir elektrik süpürgesi ile temizleyiniz ve içme suyuyla durulayınız.



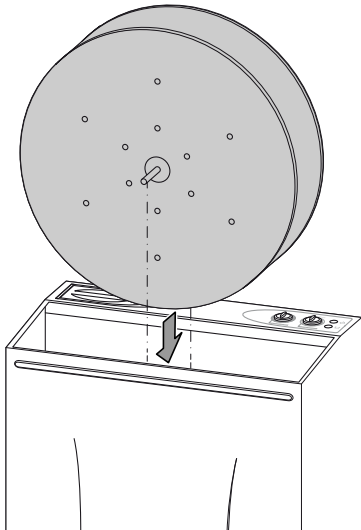
7. Yan buharlaştırma keçasini tambura sabitleyiniz.



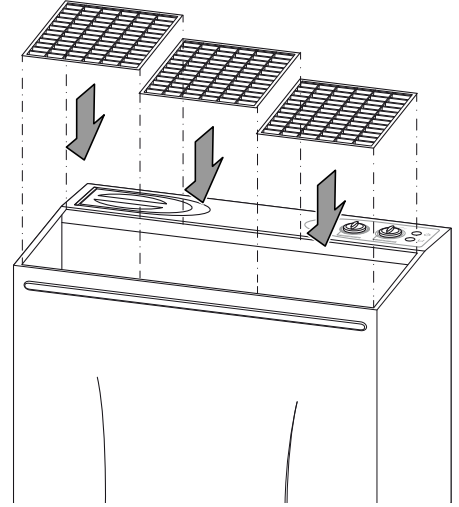
8. Buharlaştırma keçasini tamburun kaplama yüzeyinin üzerine çekiniz.



9. Tamburu, buharlaştırma keçeleriyle birlikte cihaza yerleştiriniz (bkz. Tamburun takılması bölümü).



10. Üst ızgarayı hava çıkışına oturtunuz (bkz. Üst ızgaranın takılması bölümü).



Bakımdan sonra yapılması gerekenler

Cihazı kullanmaya devam etmek istiyorsanız:

- Elektrik fişini prize takarak cihazı tekrar çalıştırınız.

Cihazı uzun süre kullanmayacaksanız:

- Cihazı, "Taşıma ve nakliye sırasında dikkat edilecek hususlar" bölümünde anlatılanlara uygun şekilde depolayınız.

Bakım, onarım ve kullanımda uyulması gereken kurallar**Uyarı**

Dış gövdenin açılmasını gerektiren periyodik bakım çalışmaları ve onarımlarda Trotec müşteri servisine başvurunuz. Kurallara aykırı şekilde açılan cihazlar her türlü garanti kapsamı dışındadır ve garanti talepleri geçersiz olur.

Servis istasyonları

Aşağıdaki bilgiler sadece Türkiye için geçerlidir:

Trotec Endüstri Ürünleri Tic.Ltd.Sti.

Oruçreis Mh., Giyimkent Cd.,

14. Sok. No.61, Giyimkent Sitesi

34235 Esenler/İstanbul

Telefon: +90 212 438 56 55

Üretici ve ithalatçı firmanın unvanı, adres ve telefon numarası

İthalatçı (sadece Türkiye için geçerlidir):

Trotec Endüstri Ürünleri Tic.Ltd.Sti.

Oruçreis Mh., Giyimkent Cd.,

14. Sok. No.61, Giyimkent Sitesi

34235 Esenler/İstanbul

Telefon: +90 212 438 56 55

Faks: +90 212 438 56 51

Üretici:

Trotec GmbH

Grebbener Straße 7

D-52525 Heinsberg

Telefon: +49 2452 962-400

Faks: +49 2452 962-200

E-posta: info@trotec.de

Teknik ek**Teknik bilgiler**

Parametre	Değer
Model	B 400
Buharlaştırma performansı, maks.	60 l / 24 saat
Şebeke bağlantısı	220 – 240 V
Güç tüketimi	53 W
Sigorta, müşteri tarafından sağlanır	10 A
Koruma türü	IPX0
Oda büyüklüğü	maks. 900 m ³
Su deposu dolum miktarı	29 l
Ses basıncı seviyesi (1 m mesafede)	42 dB(A)
Boyutlar (Genişlik x Yükseklik x Uzunluk)	625 x 720 x 316 mm
Duvarlarla ve nesnelere arasındaki minimum mesafe	üst (A): 30 cm arka (B): 10 cm (öneri 30 cm) yan (C): 30 cm ön (D): 30 cm
Ağırlık	19 kg

Kullanım sırasında insan veya çevre sağlığına tehlikeli veya zararlı olabilecek durumlara ilişkin uyarılar

Elektronik cihazlar evsel atık değildir ve Türkiye'de, elektrikli ve elektronik cihazlar hakkındaki Elektrikli ve Elektronik Teçhizat Atıkları Direktifi'ne (EETA) göre uzman bir tasfiye merkezine gönderilmelidir. Kullandıktan sonra lütfen bu cihazı geçerli yasal düzenlemelere uygun şekilde tasfiye ediniz.

Trotec GmbH

Grebener Str. 7
D-52525 Heinsberg

☎ +49 2452 962-400

☎ +49 2452 962-200

✉ info@trotec.com

www.trotec.com