

NL

BEDIENINGSHANDLEIDING
LUCHTBEVOCHTIGER



Inhoudsopgave

Opmerkingen m.b.t. de bedieningshandleiding	2
Veiligheid	2
Informatie over het apparaat	4
Transport en opslag	5
Montage en installeren.....	6
Bediening	8
Nabestelbare accessoires	11
Defecten en storingen	12
Onderhoud	13
Technische bijlagen	17

Opmerkingen m.b.t. de bedieningshandleiding

Symbolen



Waarschuwing voor elektrische spanning

Dit symbool wijst op gevaren voor het leven en de gezondheid van personen door elektrische spanning.



Waarschuwing

Dit signaalwoord wijst op een gevaar met een middelmatige risicograad, dat indien niet vermeden de dood of zwaar letsel tot gevolg kan hebben.



Voorzichtig

Dit signaalwoord wijst op een gevaar met een lage risicograad, dat indien niet vermeden gering of matig letsel tot gevolg kan hebben.

Let op

Het signaalwoord wijst op belangrijke informatie (bijv. op materiële schade), maar niet op gevaren.



Info

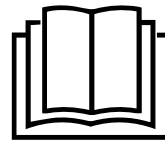
Aanwijzingen met dit symbool helpen u bij het snel en veilig uitvoeren van uw werkzaamheden.



Handleiding opvolgen

Aanwijzingen met dit symbool wijzen u erop dat de bedieningshandleiding moet worden opgevolgd.

De actuele versie van de bedieningshandleiding en de EU-conformiteitsverklaring, kunt u downloaden via de volgende link:



B 5 E



<https://hub.trotec.com/?id=41495>

Veiligheid

Lees deze handleiding vóór het in gebruik nemen / gebruik van het apparaat zorgvuldig en bewaar de handleiding altijd in de directe omgeving van de opstellocatie resp. bij het apparaat.



Waarschuwing

Lees alle veiligheidsinstructies en aanwijzingen.

Het niet opvolgen van de veiligheidsinstructies en aanwijzingen kunnen een elektrische schok, brand en/of zwaar letsel veroorzaken.

Bewaar alle veiligheidsinstructies en aanwijzingen voor later gebruik.

Het apparaat kan door kinderen vanaf 8 jaar en bovendien door personen met verminderde geestelijke, sensorische of mentale vaardigheden of een gebrek aan ervaring en kennis worden gebruikt, als ze onder toezicht staan of over het veilig gebruik van het apparaat zijn geïnstrueerd en de hierdoor ontstane gevaren hebben begrepen.

Kinderen mogen niet met het apparaat spelen.

Reiniging en onderhoud door de gebruiker mogen niet door kinderen worden uitgevoerd zonder toezicht.

- Gebruik het apparaat niet in ruimten of omgevingen met explosiegevaar en plaats het daar nooit.
- Gebruik het apparaat niet in agressieve atmosferen.
- Plaats het apparaat stabiel op een stevige ondergrond.
- Stel het apparaat niet bloot aan een gerichte waterstraal.
- Het apparaat uitsluitend vullen met vers drinkwater.
- Steek nooit voorwerpen of ledematen in het apparaat.
- Dek het apparaat tijdens gebruik niet af en transporteer het dan niet.
- Ga niet op het apparaat zitten.
- Het apparaat is geen speelgoed. Houd kinderen en dieren op afstand. Gebruik het apparaat alleen onder toezicht.
- Zorg dat alle elektrische kabels buiten het apparaat zijn beschermd tegen beschadigingen (bijv. door dieren). Gebruik het apparaat nooit bij schade aan elektrische kabels of aan de netaansluiting!

- De stroomaansluiting moet voldoen aan de gegeven in het hoofdstuk technische gegevens.
- Steek de netstekker in een volgens de voorschriften gezekeerd stopcontact.
- Houd bij het kiezen van verlengsnoeren rekening met het vermogen van het apparaat, de kabellengte en het gebruiksdoel. Rol de verlengkabel volledig uit. Voorkom elektrische overbelastingen.
- Voor aanvang van onderhouds-, verzorgings- of reparatiewerkzaamheden aan het apparaat de stekker uit het stopcontact trekken.
- Schakel het apparaat uit en verwijder het netsnoer uit het stopcontact als u het apparaat niet gebruikt.
- Gebruik het apparaat nooit als u schade aan de netstekker of het netsnoer constateert.
Wordt het netsnoer van dit apparaat beschadigd, moet deze door de fabrikant of de klantendienst hiervan of door een vergelijkbaar gekwalificeerde persoon worden vervangen, zodat gevaren worden voorkomen. Defecte netsnoeren vormen een ernstig gevaar voor de gezondheid!
- Zorg dat de luchtinlaat en luchtuitlaat vrij zijn.
- Zorg dat de aanzuigzijde altijd vrij is van vuil en losse voorwerpen.
- Verwijder geen veiligheidssymbolen, stickers of etiketten van het apparaat. Houd alle veiligheidssymbolen, stickers en etiketten in een leesbare toestand.
- Gebruik het apparaat niet met een leeg waterreservoir.
- Voor het vullen van het waterreservoir het apparaat uitschakelen en de stekker van het netsnoer uit het stopcontact trekken, door de netstekker vast te pakken.
- Transporteer het apparaat uitsluitend rechtop en met een geleegd waterreservoir.
- Voor opslag of transport het waterreservoir leegmaken. Drink het water niet. Er bestaat gevaar voor de gezondheid!
- Houd er rekening mee dat een hoge luchtvochtigheid de groei van biologische organismen in de omgeving kan bevorderen.
- Zorg dat voorwerpen in de omgeving van het apparaat niet vochtig of nat worden. Ontstaat vochtigheid, moet de uitstoot worden gereduceerd. Kan de uitstoot niet worden gereduceerd, mag het apparaat alleen met onderbrekingen worden gebruikt. Sta niet toe dat zuigende materialen, zoals vloerbedekking, gordijnen, vitrage of tafelkleden vochtig worden.
- Zorg dat het in het waterreservoir elke 3 dagen wordt ververs. Anders bestaat het gevaar dat in het waterreservoir micro-organismen ontstaan, die in de lucht of het water komen en een gezondheidsrisico vormen.

Bedoeld gebruik

Gebruik het apparaat B 5 E uitsluitend als mobiele luchtbevochtiger voor het bevochtigen en filteren van de ruimtelucht volgens de technische gegevens.

Tot het bedoeld gebruik behoort het bevochtigen van de ruimtelucht van:

- Woonruimten
- Magazijnen en archieven
- Bibliotheken
- Telefooncentrales en computerruimten

Niet bedoeld gebruik

Het apparaat is niet bedoeld voor industrieel gebruik.

- Plaats het apparaat niet op een natte resp. overstroomde ondergrond.
- Leg geen voorwerpen, zoals kledingstukken op het apparaat.
- Gebruik het apparaat niet in de buitenlucht.
- Eigenhandige constructieve wijzigingen, evenals aan- of ombouwwerkzaamheden aan het apparaat zijn verboden.
- Elk ander gebruik en andere bediening dan is opgenomen in deze handleiding is verboden. Bij het negeren hiervan vervalt elke aansprakelijkheid en aanspraak op garantie.

Persoonlijke kwalificaties

Personen die dit apparaat gebruiken moeten:

- zich bewust zijn van de gevaren die bij werkzaamheden met en aan elektrische apparaten in vochtige omgeving ontstaan.
- de bedieningshandleiding, vooral het hoofdstuk veiligheid hebben gelezen en begrepen.


Veiligheidssymbolen en plaatjes op het apparaat

Let op

Verwijder geen veiligheidssymbolen, stickers of etiketten van het apparaat. Houd alle veiligheidssymbolen, stickers en etiketten in een leesbare toestand.

De volgende veiligheidssymbolen en plaatjes zijn aangebracht op het apparaat:

Symbolen	Betekenis
	Het symbool op het apparaat wijst erop dat het filter voor elk gebruik moet worden gecontroleerd en indien nodig moet worden gereinigd. Vervang het filter als het defect is. Plaats geen natte filters in het apparaat. Wacht tot de filter is gedroogd.

Symbolen	Betekenis
	Het symbool op het apparaat wijst erop dat het waterreservoir elke 3 dagen moet worden gereinigd. Ververs het water in het waterreservoir elke 3 dagen. Het apparaat van het stroomnet scheiden, vóór het reinigen van het waterreservoir.

Restgevaaren



Waarschuwing voor elektrische spanning

Werkzaamheden aan elektrische onderdelen mogen alleen door een geautoriseerd gespecialiseerd bedrijf worden uitgevoerd!



Waarschuwing voor elektrische spanning

Trek voor alle werkzaamheden aan het apparaat de netstekker uit het stopcontact!
De netstekker van het netsnoer uit het stopcontact trekken door de stekker vast te pakken.



Waarschuwing

Van dit apparaat kunnen gevaren uitgaan als het ondeskundig of niet volgens het bedoeld gebruik wordt gebruikt door niet geïnstrueerde personen! Zorg dat wordt voldaan aan de persoonlijke kwalificaties!



Waarschuwing

Het apparaat is geen speelgoed en hoort niet in kinderhanden.



Waarschuwing

Verstikkingsgevaar!
Laat het verpakkingsmateriaal niet achteloos rondslingeren. Voor kinderen kan dit gevaarlijk speelgoed zijn.



Voorzichtig

Als het apparaat wordt omgestoten, loopt er water uit het ondergedeelte.
Koppel het apparaat los van het stroomnet om beschadiging van het apparaat door drooglopen te voorkomen.

Let op

Gebruik het apparaat nooit zonder geplaatst luchtfilter bij de luchtinlaat!
Zonder luchtfilter vervuult het apparaat inwendig, hierdoor kan de capaciteit worden verminderd en het apparaat worden beschadigd.

Gedrag bij noodgevallen

1. Schakel het apparaat uit.
2. Bij noodgevallen het apparaat scheiden van de netvoeding: De netstekker van het aansluitkabel uit het stopcontact verwijderen door de stekker vast te pakken.
3. Sluit een defect apparaat niet opnieuw aan op de netaansluiting.

Informatie over het apparaat

Beschrijving van het apparaat

Het apparaat B 5 E dient als luchtbevochtiger en luchtreiniger.

De ultrasoon-technologie zorgt voor een aangenaam ruimteklimaat en verbetering van de luchtkwaliteit.

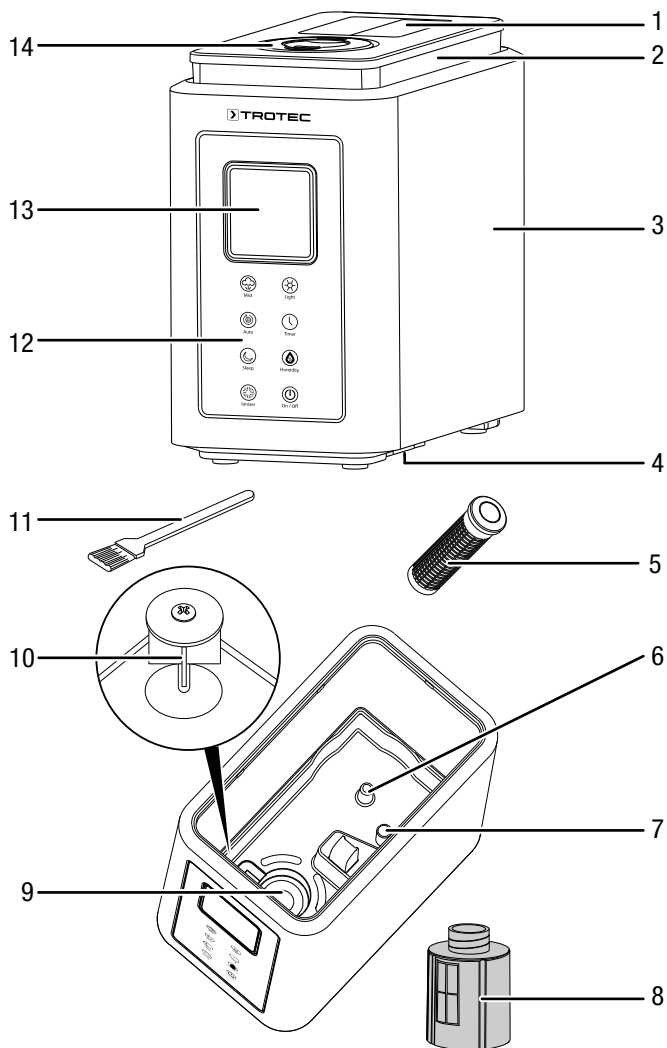
De inschakelbare ionisatiefunctie helpt bij het verwijderen van schadelijke stoffen en geuren uit de ruimtelucht.

Het apparaat heeft een automatische, een baby- en een nachtmodus. Bovendien kan er een timer voor automatische uitschakeling na 1 tot 12 uur worden geprogrammeerd.

De capaciteit van het waterreservoir zorgt voor een gebruiksduur van maximaal 13 uur.

Als het apparaat in werking is, kan het waterreservoir aanvullend worden verlicht door middel van blauwe leds in het ondergedeelte van het apparaat.

Overzicht van het apparaat



Nr.	Aanduiding
1	Transportgreep waterreservoir
2	Waterreservoir
3	Ondergedeelte
4	Koolstoffilter
5	SecoSan® Stick 10 (optioneel accessoire)
6	Aansluiting waterreservoir
7	Overloop
8	Filterpatroon met waterontharder
9	Vernevelingsmembraan
10	Vlotter
11	Kwast
12	Bedieningspaneel
13	Display
14	Nevelsproeier

Transport en opslag

Let op

Het apparaat kan beschadigd raken als het niet correct wordt opgeslagen of getransporteerd.

De informatie m.b.t. het transport en de opslag van het apparaat opvolgen.

Transport

Vóór elk transport de volgende instructies opvolgen:

- Schakel het apparaat uit.
- De stekker van het netsnoer uit het stopcontact trekken door de stekker vast te pakken.
- Maak het waterreservoir leeg.
- Gebruik het netsnoer niet als trektoew.
- Controleer of het bovenstuk goed aansluit op het ondergedeelte.
- Til het apparaat bij het ondergedeelte op.

Na elk transport de volgende instructies opvolgen:

- Plaats het apparaat na het transport rechtop.

Opslag

Vóór elke opslag de volgende aanwijzingen opvolgen:

- De stekker van het netsnoer uit het stopcontact trekken door de stekker vast te pakken.
- Maak het waterreservoir leeg.
- Leeg het ondergedeelte.
- Veeg alle apparaatonderdelen droog met een doek.
- Reinig het apparaat volgens het hoofdstuk onderhoud.

Houd bij het niet gebruiken van het apparaat rekening met de volgende opslagcondities:

- droog en tegen vocht en hitte beschermd
- rechtopstaand op een positie die beschermd is tegen stof en direct zonlicht
- evt. met een hoes tegen indringen van stof beschermen
- geen andere apparaten of voorwerpen op het apparaat plaatsen, zodat beschadigingen aan het apparaat worden voorkomen

Montage en installeren

Leveromvang

- 1 x apparaat
- 1 x waterontharder
- 1 x kwast
- 1 x handleiding

Apparaat uitpakken

1. Open de doos en het apparaat hieruit halen.
2. Verwijder de verpakking volledig van het apparaat.
3. Het netsnoer volledig afwikkelen. Controleer of het netsnoer niet is beschadigd en beschadig het niet bij het afwikkelen.

In gebruik nemen

- Controleer de toestand van het netsnoer voordat het apparaat weer in gebruik wordt genomen. Bij twijfel aan de probleemloze toestand hiervan, contact opnemen met de klantendienst.
- Plaats het apparaat stabiel op een stevige ondergrond.
- Voorkom struikelgevaar bij het leggen van het netsnoer, resp. andere elektrische snoeren, vooral bij het opstellen van het apparaat middenin een ruimte. Gebruik snoerbruggen.
- Zorg dat verlengsnoeren volledig zijn uit-/afgerold.
- Zorg dat er geen vochtgevoelige voorwerpen in de directe omgeving van de vernevelaar aanwezig zijn, omdat water in de buurt van de vernevelaar kan neerslaan als condens.

Waterreservoir vullen

Het waterreservoir moet voor het eerst gebruik worden gevuld, of als de indicatie Waterreservoir leeg (21) oplicht.

Let op

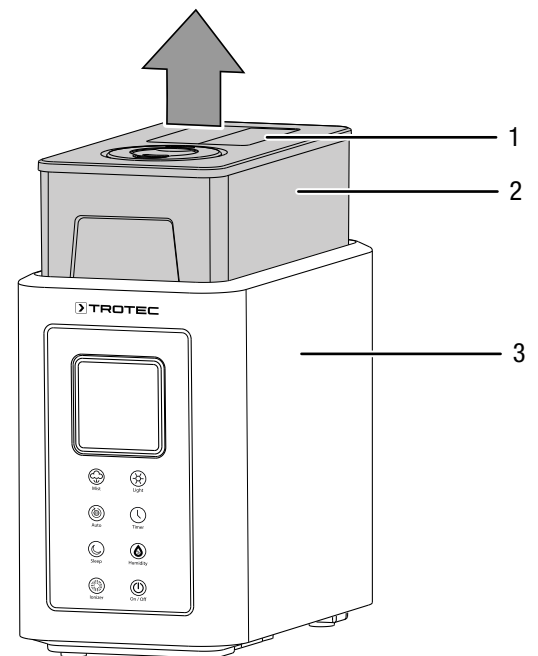
Vul het apparaat uitsluitend met vers drinkwater. De watertemperatuur mag max. 40 °C zijn. Geurolie of andere toevoegingen kunnen de kunststof en het vernevelingsmembraan beschadigen.



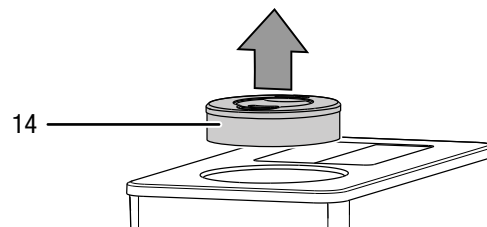
Info

Ververs het water elke 3 dagen, om bacterievorming te voorkomen.

1. Verwijder het waterreservoir (2) uit het apparaat door het aan de transportgreep (1) op te tillen. Let er daarbij op dat het ondergedeelte (3) nog water kan bevatten, als het apparaat eerder is gebruikt.

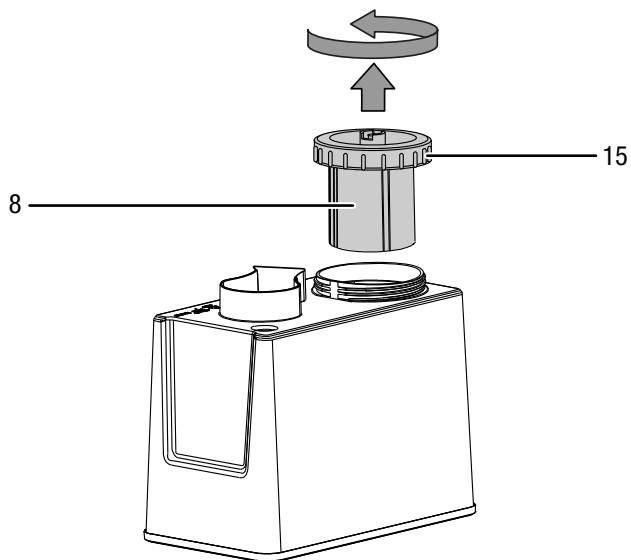


2. Haal de nevelsproeier (14) van het waterreservoir, zodat deze er niet uitvalt bij het omdraaien van het waterreservoir.

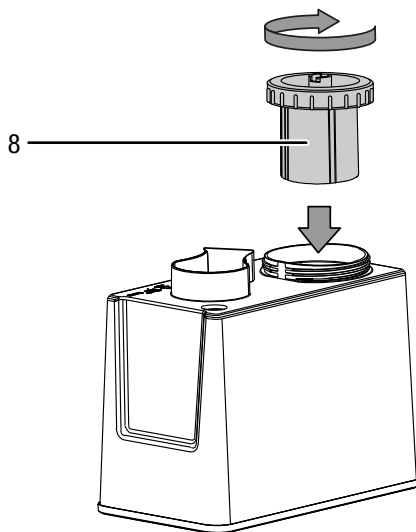


3. Draai het waterreservoir om.

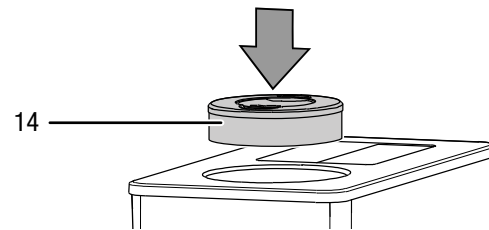
4. Schroef de dop (15) van het waterreservoir (2).



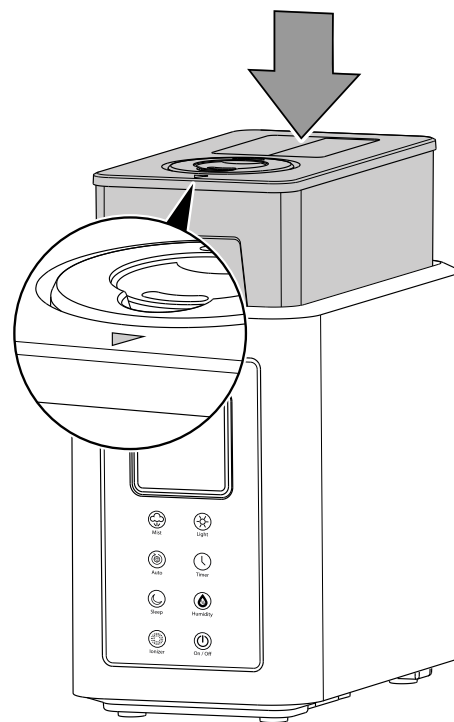
5. Vul het waterreservoir met vers drinkwater (ca. 4 l, niet warmer dan 40 °C).
 6. Leg de SecoSan® Stick (optioneel accessoire) (7) onderin het waterreservoir (1).
 7. Schroef de dop (15) weer stevig op het waterreservoir (2).



8. Plaats de nevelsproeier (14) weer op het waterreservoir (2).



9. Plaats het waterreservoir (2) weer in het apparaat.
 ⇨ Let er hierbij op dat de markeringspijl naar voren wijst.
 ⇨ Controleer of het water na het plaatsen van het waterreservoir meteen in het ondergedeelte van het apparaat loopt.



10. Plaats het apparaat rechtop en stabiel.
 ⇨ Als het apparaat niet recht staat, wordt het water in het apparaat via de overloop (7) het apparaat uit geleid.

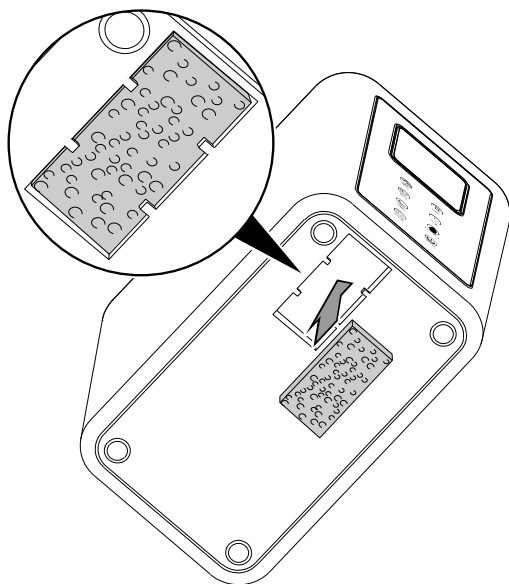
Luchtfilter plaatsen

Let op

Gebruik het apparaat nooit zonder geplaatst luchtfilter bij de luchtinlaat!

Zonder luchtfilter vervuult het apparaat inwendig, hierdoor kan de capaciteit worden verminderd en het apparaat worden beschadigd.

- Zorg voor het inschakelen dat het luchtfilter is geïnstalleerd.



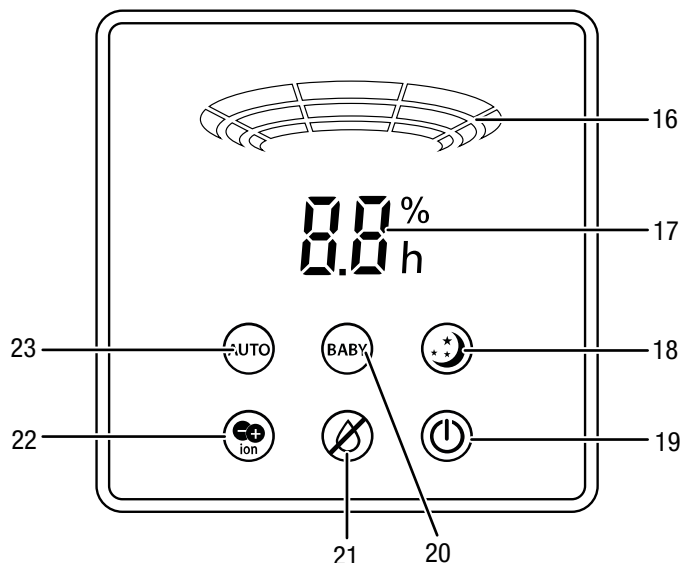
Netsnoer aansluiten

- Steek de netstekker in een volgens de voorschriften afgezekerd stopcontact.
- De indicatie Bedrijf (19) licht op en er klinkt een bevestigingstoon.

Bediening

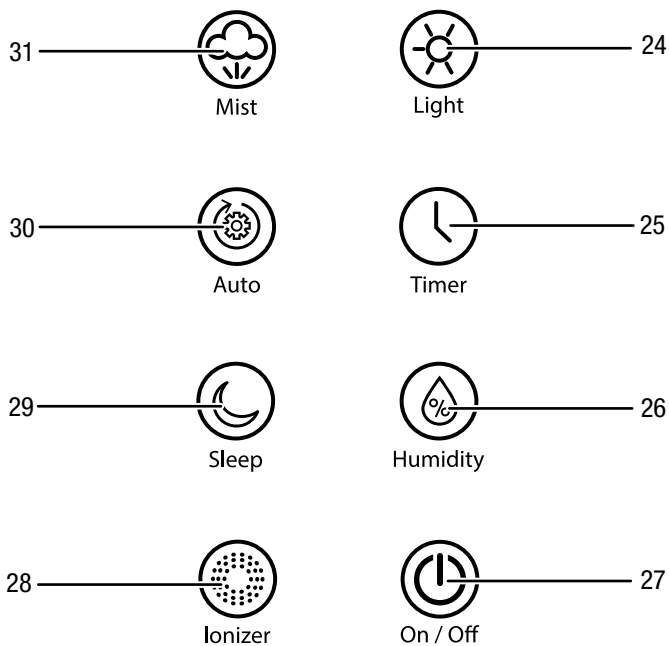
- Vermijd open deuren en ramen.

Display



Nr.	Aanduiding	Beschrijving
16	Indicatie vernevelingsintensiteit	Geeft bij het instellen de geselecteerde vernevelingsintensiteit weer Wijzigt dynamisch om de werking weer te geven
17	Segmentweergave	Toont de actuele relatieve ruimteluchtvochtigheid Toont de gewenste relatieve ruimteluchtvochtigheid tijdens het instellen Toont het aantal uren tijdens het programmeren van de timer
18	Indicatie nachtmodus	Brandt bij geactiveerde nachtmodus
19	Indicatie bedrijf	Brandt als de netstekker is aangesloten Brandt tijdens lopend bedrijf
20	Indicatie <i>BABY</i>	Brandt bij geactiveerde baby-modus
21	Indicatie waterreservoir leeg	Wordt getoond bij leeg waterreservoir
22	Indicatie <i>ion</i>	Brandt bij geactiveerde ionisatie
23	Indicatie <i>AUTO</i>	Brandt bij geactiveerd automatisch bedrijf

Bedieningselementen



Nr.	Aanduiding	Beschrijving
24	Toets <i>Light</i>	Blauwe verlichting van het waterreservoir in- of uitschakelen
25	Toets <i>Timer</i>	Timer-functie in- of uitschakelen
26	Toets <i>Humidity</i>	Relatieve ruimteluchtvochtigheid instellen
27	Toets <i>On/Off</i>	Aan-/uit-toets: Apparaat in- of uitschakelen
28	Toets <i>Ionizer</i>	Ionisatie in- of uitschakelen
29	Toets <i>Sleep</i>	Nachtmodus inschakelen
30	Toets <i>Auto</i>	Automatisch bedrijf resp. baby-modus inschakelen
31	Toets <i>Mist</i>	Vernevelingsintensiteit instellen

Apparaat inschakelen

- Controleer of het waterreservoir met drinkwater is gevuld.
- Controleer of de buitenkant het apparaat niet vochtig of nat is. Veeg het apparaat anders droog.
- Druk op de toets *On/Off* (27).
 - ⇒ Het apparaat start met de bevochtiging. Er komt een fijne waternevel uit de nevelsproeier (14).
- U kunt de nevelsproeier (14) 360° draaien om de uitlaatrichting van de waternevel in te stellen.



Info

Verwijder het waterreservoir niet tijdens het bedrijf. Anders werkt het apparaat verder en komt de waternevel er wellicht ongecontroleerd uit, wat kan leiden tot ongewenste neerslag van vocht rond het apparaat.

Luchtbevochtiging regelen

De gewenste ruimteluchtvochtigheid kan worden ingesteld op de waarden 40%, 50%, 60% of *OL* (continue bevochtiging onafhankelijk van de ruimteluchtvochtigheid).

- Druk op de toets *Humidity* (26), tot de gewenste ruimteluchtvochtigheid wordt weergegeven op het display.
 - ⇒ De gewenste ruimteluchtvochtigheid wordt ca. 5 s knipperend op de segmentweergave (17) weergegeven.
 - ⇒ Daarna wordt de actuele relatieve ruimteluchtvochtigheid weer op de segmentweergave (17) weergegeven.
 - ⇒ De gewenste relatieve ruimteluchtvochtigheid is ingesteld.

Vernevelingsintensiteit instellen

De vernevelingsintensiteit kan alleen in de modus Handmatige bevochtiging worden ingesteld. De voorinstelling is niveau 2.

De vernevelingsintensiteit kan in 3 standen worden ingesteld:

- Niveau 1: lage vernevelingsintensiteit
 - Niveau 2: gemiddelde vernevelingsintensiteit
 - Niveau 3: hoge vernevelingsintensiteit
- Druk op de toets *Mist* (31).
 - ⇒ De actuele vernevelingsintensiteit wordt knipperend in de weergave Vernevelingsintensiteit (16) weergegeven.
 - Druk nogmaals op de toets *Mist* (31) tot de gewenste vernevelingsintensiteit is ingesteld.
 - Wacht tot de indicatie Vernevelingsintensiteit (16) niet meer knippert, maar weer dynamisch de werking weergeeft.
 - ⇒ De gewenste vernevelingsintensiteit is ingesteld.

Bedrijfsmodus instellen

Handmatige bevochtiging

Het apparaat start altijd in deze modus. De actuele ruimteluchtvochtigheid en de vernevelingsintensiteit worden op het display getoond.

De gewenste relatieve ruimteluchtvochtigheid kan in deze modus op elk moment worden ingesteld, de instelmogelijkheden zijn 40%, 50%, 60% of *OL* (continue bevochtiging onafhankelijk van de ruimteluchtvochtigheid).

De vernevelingsintensiteit kan in deze modus op elk moment worden ingesteld.

- Is de actuele relatieve ruimteluchtvochtigheid lager dan de gewenste relatieve ruimteluchtvochtigheid, dan bevochtigt het apparaat de lucht in de gewenste vernevelingsintensiteit.
- Is de actuele relatieve ruimteluchtvochtigheid gelijk aan of hoger dan de gewenste relatieve ruimteluchtvochtigheid, dan bevochtigt het apparaat de lucht met vernevelingsintensiteit op niveau 1.
- Bij de instelling *OL* bevochtigt het apparaat de lucht in de gewenste vernevelingsintensiteit, onafhankelijk van de actuele relatieve ruimteluchtvochtigheid.

Automatisch bedrijf

Het apparaat bevochtigt de lucht continu en onafhankelijk van de relatieve ruimteluchtvochtigheid.

De gewenste relatieve ruimteluchtvochtigheid en de vernevelingsintensiteit kunnen in deze modus niet worden ingesteld.

Het apparaat werkt in automatisch bedrijf met de volgende instellingen:

- Is de actuele relatieve ruimteluchtvochtigheid groter dan of gelijk aan 60%, dan bevochtigt het apparaat de lucht met vernevelingsintensiteit op niveau 1.
 - Is de actuele relatieve ruimteluchtvochtigheid tussen 40% en 60%, dan bevochtigt het apparaat de lucht met vernevelingsintensiteit op niveau 2.
 - Is de actuele relatieve ruimteluchtvochtigheid lager dan 40%, dan bevochtigt het apparaat de lucht met vernevelingsintensiteit op niveau 3.
1. Druk op de toets *Auto* (30).
 - ⇒ De indicatie *AUTO* (23) verschijnt.
 - ⇒ Het apparaat werkt in automatisch bedrijf.
 2. Druk op de toets *Sleep* (29) om naar de nachtmodus te wisselen of op de toets *Auto* (30) om naar de baby-modus te wisselen.

Baby-modus

Het apparaat bevochtigt de lucht continu in een voor baby's aangename ruimteluchtvochtigheid.

De gewenste relatieve ruimteluchtvochtigheid en de vernevelingsintensiteit kunnen in deze modus niet worden ingesteld.

Het apparaat werkt in de baby-modus met de volgende instellingen:

- Is de actuele relatieve ruimteluchtvochtigheid hoger dan 60%, dan bevochtigt het apparaat de lucht met vernevelingsintensiteit op niveau 1.
 - Is de actuele relatieve ruimteluchtvochtigheid tussen 55% en 60%, dan bevochtigt het apparaat de lucht met vernevelingsintensiteit op niveau 2.
 - Is de actuele relatieve ruimteluchtvochtigheid lager dan 55%, dan bevochtigt het apparaat de lucht met vernevelingsintensiteit op niveau 3.
1. Druk op de toets *Auto* (30) tot de indicatie *BABY* (20) op het display verschijnt.
 - ⇒ Het apparaat werkt in de baby-modus.
 2. Druk op de toets *Sleep* (29) om naar de nachtmodus te wisselen of op de toets *Auto* (30) om naar automatisch bedrijf te wisselen.

Nachtmodus

Het apparaat bevochtigt de lucht continu en onafhankelijk van de relatieve ruimteluchtvochtigheid.

De timer is automatisch ingesteld op 8 uur.

De gewenste relatieve ruimteluchtvochtigheid en de vernevelingsintensiteit kunnen in deze modus niet worden ingesteld.

Het display wordt na ca. 5 s uitgeschakeld en gaat pas weer aan als een van de toetsen wordt ingedrukt. Let er hierbij op dat het apparaat wordt uitgeschakeld als de toets *On/Off* (27) wordt ingedrukt.

Het apparaat werkt in de nachtmodus met de volgende instellingen:

- Is de actuele relatieve ruimteluchtvochtigheid groter dan of gelijk aan 60%, dan bevochtigt het apparaat de lucht met vernevelingsintensiteit op niveau 1.
 - Is de actuele relatieve ruimteluchtvochtigheid tussen 40% en 60%, dan bevochtigt het apparaat de lucht met vernevelingsintensiteit op niveau 2.
 - Is de actuele relatieve ruimteluchtvochtigheid lager dan 40%, dan bevochtigt het apparaat de lucht met vernevelingsintensiteit op niveau 3.
1. Druk op de toets *Sleep* (29).
 - ⇒ De indicatie *Nachtmodus* (18) verschijnt.
 - ⇒ Het apparaat werkt in de nachtmodus.
 2. Druk op de toets *Auto* (30) om naar automatisch bedrijf te wisselen.

Timer instellen

De timer kan worden geprogrammeerd om het apparaat na een ingesteld aantal uren (maximaal 12) uit te schakelen.

In de nachtmodus is de timer automatisch ingesteld op 8 uur.

De timer kan in de modus *Handmatige bevochtiging*, in *Automatisch bedrijf* en in de *baby-modus* in stappen van 1 uur (1 tot en met 12 uur) worden geprogrammeerd.

Ga als volgt te werk om de automatische uitschakeling te programmeren:

1. Druk op de toets *Timer* (25).
 - ⇒ Op de segmentweergave (17) wordt het aantal uren knipperend weergegeven.
2. Druk op de toets *Timer* (25) tot het gewenste aantal uren wordt weergegeven.
3. Wacht kort tot het aantal uren niet meer knippert.
 - ⇒ De timer is ingesteld op het gewenste aantal uren.
 - ⇒ Op het display wordt de actuele ruimteluchtvochtigheid weer weergegeven.
 - ⇒ Het apparaat wordt na de ingestelde tijd uitgeschakeld.

Opmerking bij het automatisch uitschakelen:

- Het drukken op de toets *On/Off* (27) deactiveert het automatisch uitschakelen.
- Wisselen van modus deactiveert het automatisch uitschakelen.
- Bij het kiezen van aantal uren 0 wordt het automatisch uitschakelen gedeactiveerd.
- De timer stopt als de indicatie *Waterreservoir leeg* (21) oplicht. De timer loopt door als het waterreservoir weer vol is.

Verlichting in- of uitschakelen

Het waterreservoir kan aanvullend worden verlicht door middel van 4 blauwe leds in het ondergedeelte van het apparaat.

1. Druk op de toets *Light* (24) om de verlichting in- of uit te schakelen.

Ionisatie in- of uitschakelen

De ionisatie kan naar behoefte worden ingeschakeld. Het apparaat geeft dan ionen af voor extra reiniging van de lucht. Via de afgegeven ionen worden pollen, stof, virussen en bacteriën uit de ruimtelucht verwijderd.

De ionisatie kan in elke modus worden ingeschakeld.

1. Druk op de toets *Ionizer* (28) om de ionisatie in- of uit te schakelen.
 - ⇒ Bij geactiveerde ionisatie brandt de indicatie *ion* (22) op het display.

Buiten gebruik stellen



Waarschuwing voor elektrische spanning

Raak de netstekker niet aan met vochtige of natte handen.

- Schakel het apparaat uit.
- De stekker van het netsnoer uit het stopcontact trekken door de stekker vast te pakken.
- Maak het waterreservoir leeg.
- Leeg het ondergedeelte.
- Veeg alle apparaatonderdelen droog met een doek.
- Reinig het apparaat volgens het hoofdstuk onderhoud.
- Het apparaat opslaan volgens het hoofdstuk opslag.

Nabestelbare accessoires



Waarschuwing

Gebruik alleen accessoires en hulpapparaten, die in de bedieningshandleiding zijn opgegeven. Het gebruik van andere dan in de bedieningshandleiding aanbevolen gereedschappen of andere accessoires kan letselgevaar opleveren.

Aanduiding	Artikelnummer
SecoSan® Stick 10	6.100.004.110

Defecten en storingen

Het apparaat is tijdens de productie meerdere keren op een goede werking getest. Mochten er desondanks storingen ontstaan, controleer het apparaat dan op basis van de volgende lijst.

Het apparaat start niet:

- Controleer de netaansluiting.
- Controleer het netsnoer en de netstekker op beschadigingen.
- Controleer de afzekering van de gebouwinstallatie.
- Controleer of het controlelampje voor het waterreservoir brandt. Het kan zijn dat het waterreservoir leeg is en gevuld moet worden.
- Wacht 10 minuten, voordat u het apparaat opnieuw start. Mocht het apparaat niet opstarten, laat dan een elektrische controle uitvoeren door gespecialiseerd bedrijf of door Trotec.

Het apparaat werkt, maar er is geen nevelvorming:

- Controleer of het controlelampje voor het waterreservoir brandt. Het kan zijn dat het waterreservoir leeg is en gevuld moet worden.
- Controleer het ventiel in de dop van het waterreservoir. Het ventiel moet soepel bewegen. Reinig indien nodig het waterreservoir.
- Controleer de vlotter in het ondergedeelte van het apparaat. De vlotter moet soepel bewegen.
- Controleer het luchtfilter op vervuilingen. Reinig indien nodig het luchtfilter.
- Controleer de instelling voor de vernevelingsintensiteit en verhoog deze indien nodig.
- Controleer het vernevelingsmembraan in het ondergedeelte van het apparaat op vervuilingen en reinig het indien nodig.

Het waterreservoir is vol, maar het apparaat geeft een leeg waterreservoir aan:

- Sterke afzettingen op de filterpatroon kunnen verhinderen dat het water uit het waterreservoir in het apparaat kan lopen. Dit kan ook gebeuren als het apparaat langere tijd niet is gebruikt. Spoel de filterpatroon af met schoon water en reinig evt. het filter op de filterpatroon voorzichtig.
- Controleer het ventiel in de dop van het waterreservoir. Het ventiel moet soepel bewegen. Reinig indien nodig het waterreservoir.

Waterlekkage:

- Controleer of het apparaat rechtop en stabiel staat.
- Controleer het waterpeil in het ondergedeelte van het apparaat. Het kan zijn dat het waterpeil te hoog is en er water wegstroomt via de overloop.
- Controleer het ventiel in de dop van het waterreservoir. Het ventiel moet soepel bewegen. Reinig indien nodig het waterreservoir.
- Controleer de vlotter in het ondergedeelte van het apparaat. De vlotter moet soepel bewegen. Het kan zijn dat deze blokkeert en er water wegstroomt via de overloop.
- Controleer het apparaat op lekkages.

De waternevel heeft een vreemde geur:

- Het apparaat is nieuw. Verwijder het waterreservoir en spoel het om. Laat het geopende waterreservoir een paar uur luchten.
- Controleer het waterreservoir. Het kan zijn dat er oud of verontreinigd water in het waterreservoir zit. Spoel het waterreservoir om en vul het met vers drinkwater.

Er wordt condens gevormd op het apparaat:

- De luchtcirculatie in de ruimte is niet voldoende. Verlaag evt. de vernevelingsintensiteit en zorg voor een betere luchtcirculatie (bijv. met een ventilator).
- De ruimteluchtvochtigheid is relatief hoog. Daardoor kan de nevel zich niet goed verdelen en slaat het water neer op het apparaat. Verlaag evt. de vernevelingsintensiteit of schakel het apparaat uit.

Het apparaat maakt herrie resp. trilt sterk:

- Controleer of het apparaat rechtop en stabiel staat.

Het apparaat draait zonder waterreservoir verder:

- Dit is een normaal proces. Schakel het apparaat uit als u het waterreservoir verwijdert.

Werkt uw apparaat na deze controles nog niet probleemloos?

Neem contact op met de klantendienst. Het apparaat indien nodig voor reparatie naar een geautoriseerd elektrotechnisch vakbedrijf of naar Trotec brengen.

Onderhoud

Onderhoudsintervallen

Onderhouds- en verzorgingsinterval	Altijd voor het in gebruik nemen	Indien nodig	Elke 3 dagen	minimaal elke 2 weken	minimaal elke 4 weken	minimaal elke 6 maanden	Minimaal jaarlijks
Waterreservoir reinigen			X				
Aanzuig- en uitblaasopeningen op vervuilingen en vreemde objecten controleren, indien nodig reinigen	X				X		
Uitwendige reiniging		X					X
Visuele controle van het inwendige van het apparaat op vervuilingen		X					X
Luchtfilter op vervuilingen en vreemde objecten controleren, indien nodig reinigen resp. vervangen	X			X			
Luchtfilter vervangen						X	
Op beschadigingen controleren	X						
Bevestigingsbouten controleren		X					X
Proefdraaien							X

Onderhouds- en verzorgingsrapport

Apparaatype:

Apparaatnummer:

Onderhouds- en verzorgingsinterval	1	2	3	4	5	6	7	8	9	10	11	12	13	14	15	16
Waterreservoir reinigen																
Aanzuig- en uitblaasopeningen op vervuilingen en vreemde objecten controleren, indien nodig reinigen																
Uitwendige reiniging																
Visuele controle van het inwendige van het apparaat op vervuilingen																
Luchtfilter op vervuilingen en vreemde objecten controleren, indien nodig reinigen resp. vervangen																
Luchtfilter vervangen																
Op beschadigingen controleren																
Bevestigingsbouten controleren																
Proefdraaien																

1. Datum: Handtekening:	2. Datum: Handtekening:	3. Datum: Handtekening:	4. Datum: Handtekening:
5. Datum: Handtekening:	6. Datum: Handtekening:	7. Datum: Handtekening:	8. Datum: Handtekening:
9. Datum: Handtekening:	10. Datum: Handtekening:	11. Datum: Handtekening:	12. Datum: Handtekening:
13. Datum: Handtekening:	14. Datum: Handtekening:	15. Datum: Handtekening:	16. Datum: Handtekening:

Werkzaamheden voor aanvang van het onderhoud



Waarschuwing voor elektrische spanning

Raak de netstekker niet aan met vochtige of natte handen.

- Schakel het apparaat uit.
- De stekker van het netsnoer uit het stopcontact trekken door de stekker vast te pakken.



Waarschuwing voor elektrische spanning

Werkzaamheden waarvoor het openen van de behuizing noodzakelijk is, mogen uitsluitend door geautoriseerde vakbedrijven of door Trotec worden uitgevoerd.

Veiligheidssymbolen en plaatjes op het apparaat

Controleer regelmatig de veiligheidssymbolen en plaatjes op het apparaat. Vervang onleesbare veiligheidssymbolen!

Behuizing reinigen

Reinig de behuizing met een vochtige, zachte en pluisvrije doek. Zorg dat geen vocht in de behuizing komt. Zorg dat elektrische onderdelen niet in contact komen met vocht. Gebruik geen agressieve reinigingsmiddelen, bijv. reinigingsmiddelen, oplosmiddelen, alcoholhoudende reinigingsmiddelen of schuurmiddelen voor het bevochtigen van de doek.

Waterreservoir reinigen

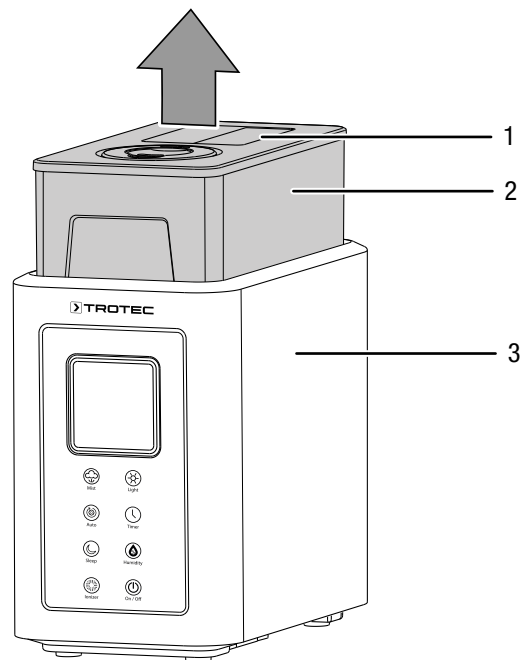


Info

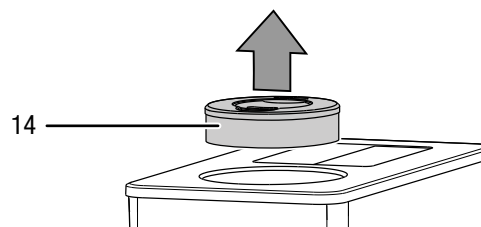
Gebruik de SecoSan® Stick van Trotec, voor bescherming tegen kiemen in het water. De SecoSan® Stick verhindert de vermeerdering van kiemen door zilverionen. Dankzij het speciale, antimicrobacterieel actieve oppervlak, worden de zilverionen direct afgegeven aan de bacteriën en kiemen in de directe nabijheid. Zo wordt kiemgroei effectief voorkomen – het water blijft schoon en onbelast. De SecoSan® Stick doseert zelf.

Het waterreservoir moet bij actief gebruik elke 3 dagen worden gereinigd. Gebruik voor de reiniging en het ontkalken schoonmaakazijn. De gegevens en waarschuwingen van de fabrikant van het ontkalkingsmiddel opvolgen. Het waterreservoir moet bij langdurig niet gebruiken, resp. voor opslag worden geleegd.

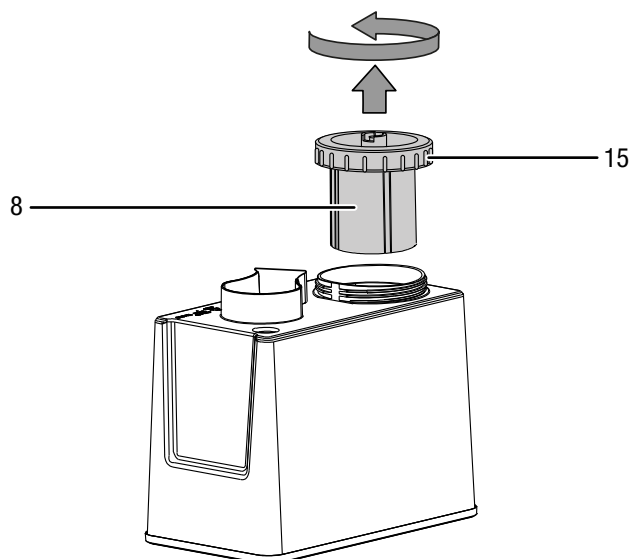
1. Verwijder het waterreservoir (2) uit het apparaat door het aan de transportgreep (1) op te tillen. Houd er rekening mee dat als het apparaat eerder is gebruikt het ondergedeelte (3) nog water kan bevatten.



2. Verwijder de nevelsproeier (14) van het waterreservoir.



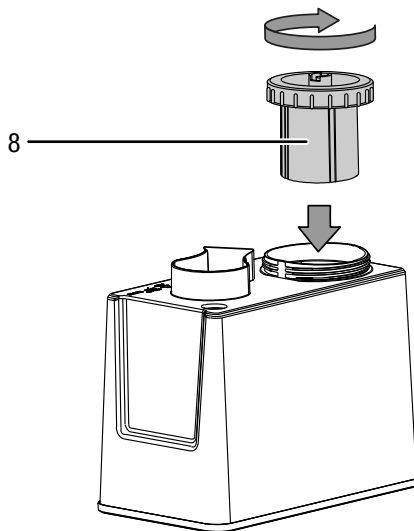
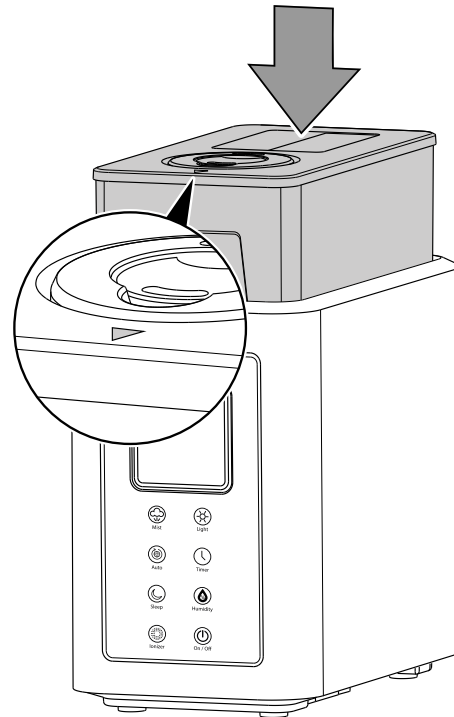
3. Het waterreservoir omdraaien.
4. Schroef de dop (15) van het waterreservoir (2).



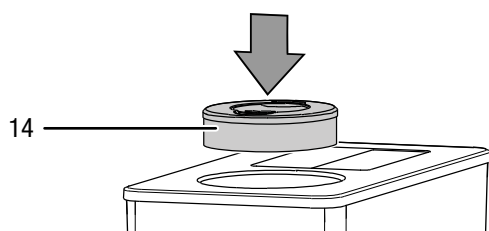
5. Verwijder het restwater uit het waterreservoir.

6. Haal de SecoSan® Stick uit het waterreservoir (1).
7. Spoel het waterreservoir en de SecoSan® Stick grondig uit met schoon water.
8. Laat het waterreservoir drogen.
9. Reinig de binnenkant van het ondergedeelte en de nevelsproeier met schoonmaakazijn (ontkalkingsmiddel) en de onderdelen daarna droogvegen met een pluisvrije doek. Zie voor de reinigen van het vernevelingsmembraan het hoofdstuk vernevelingsmembraan reinigen.
10. Leg de SecoSan® Stick onderin het waterreservoir (1).
11. Het waterreservoir vullen met vers drinkwater.
12. Indien nodig de filterpatroon met waterontharder (8) op de dop (15) schroeven.
13. Schroef het deksel (15) weer stevig op het waterreservoir (2).

15. Plaats het waterreservoir (2) weer in het apparaat. Zorg hierbij dat de markeringspijl naar voren wijst. Houd er graag rekening mee dat het water na het plaatsen van het waterreservoir direct in het inwendige van het apparaat loopt.



14. De nevelsproeier (14) weer op het waterreservoir (2) plaatsen.



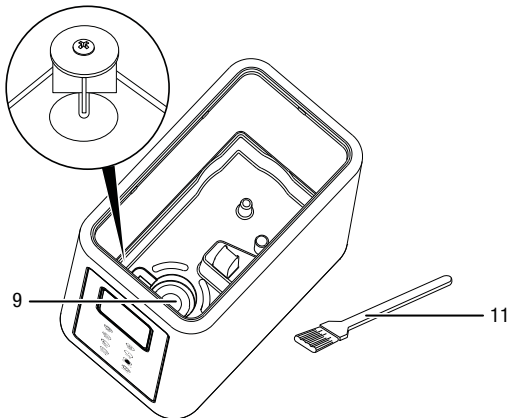
Vernevelingsmembraan reinigen

Na verloop van tijd kan zich, afhankelijk van de hardheid van het gebruikte drinkwater, aanslag vormen op het membraan van de vernevelaar. Dit kan de vernevelingscapaciteit nadelig beïnvloeden. Daarom moet het vernevelingsmembraan regelmatig worden gereinigd.

Ga hierbij als volgt te werk:

1. Verwijder het waterreservoir (2) en de nevelsproeier (14) zoals beschreven bij *Waterreservoir reinigen*.
2. Verwijder indien nodig restwater uit het binnenste van het apparaat.
3. Met vernevelaarmembraan (9) met schoonmaakazijn (ontkalkingsmiddel) bevochtigen.
4. Laat het ontkalkingsmiddel ca. 2 tot 5 minuten inwerken.

5. Maak de aanslag los door het vernevelingsmembraan (9) voorzichtig met de kwast (11) te bewerken.



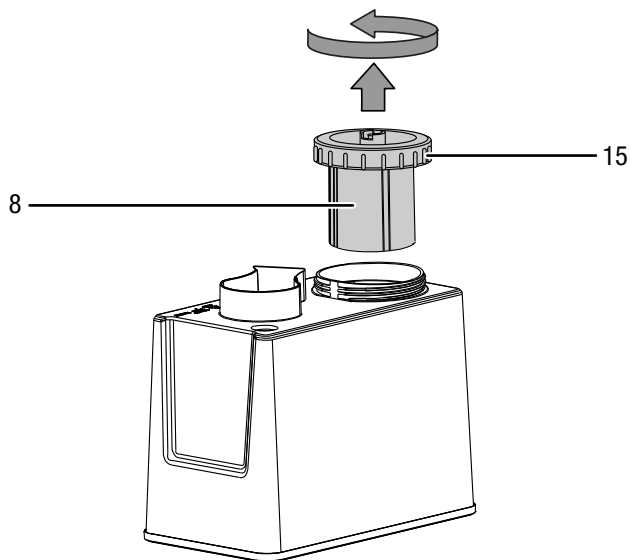
6. Het binnenste van het apparaat met schoonspelen met water.
7. Het waterreservoir (2) en de nevelsproeier (14) weer terugplaatsen, zoals beschreven bij *Waterreservoir reinigen*.

Waterontharder regenereren

De waterontharder moet, afhankelijk van de waterhardheid, ca. eens per maand worden geregenereerd.

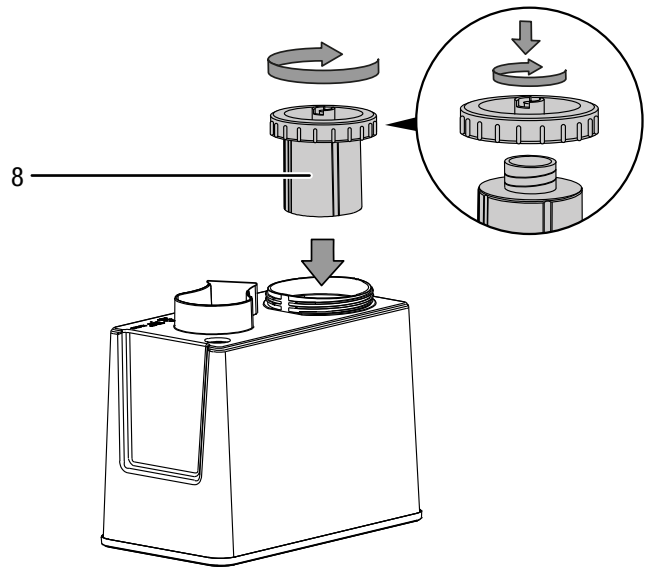
Ga daarvoor als volgt te werk:

1. Verwijder het waterreservoir (2) en de nevelsproeier (14) zoals beschreven onder *Waterreservoir reinigen*.
2. Schroef de dop (15) van het waterreservoir (2).



3. Schroef de filterpatroon (8) van de dop (15) af.
4. Zet een bak met verzadigde keukenzoutoplossing klaar.
5. Leg de filterpatroon in de bak met de keukenzoutoplossing. Zorg dat de filterpatroon met waterontharder volledig is bedekt door de keukenzoutoplossing.
6. Laat de filterpatroon 24 uur in de keukenzoutoplossing liggen.

7. Haal de filterpatroon na 24 uur uit de keukenzoutoplossing.
8. Spoel de filterpatroon af met schoon water.
9. Schroef de filterpatroon (8) weer op de dop (15).
10. Schroef de dop (15) weer stevig op het waterreservoir (2).



11. Plaats het waterreservoir (2) en de nevelsproeier (14) terug zoals beschreven onder *Waterreservoir reinigen*.

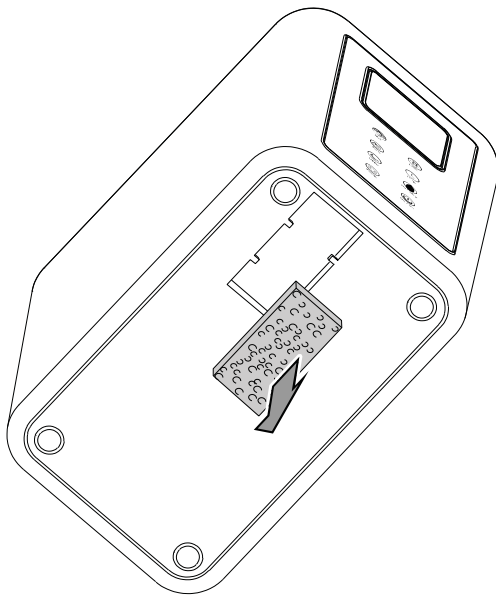
Luchtfilter reinigen

Let op

Controleer of het luchtfilter niet versleten of beschadigd is. De hoeken en randen van het luchtfilter mogen niet zijn vervormd of afgerond. Controleer voor het weer plaatsen van het luchtfilter of het onbeschadigd en droog is!

Het luchtfilter moet worden gereinigd, zodra het vervuild is. Dit is bijv. merkbaar aan een gereduceerde capaciteit (zie hoofdstuk defecten en storingen).

1. Verwijder het luchtfilter uit het apparaat.



Activiteiten na het onderhoud

Wilt u het apparaat verder gebruiken:

- Het apparaat weer aansluiten door de netstekker in het stopcontact te steken.

Gebruikt u het apparaat langere tijd niet:

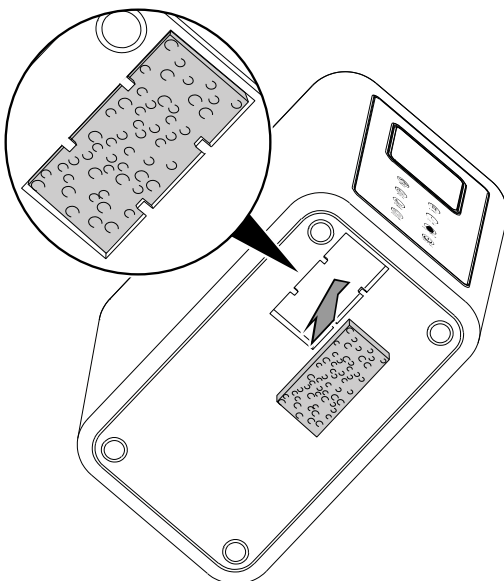
- Het apparaat opslaan volgens het hoofdstuk opslag.

Technische bijlagen

Technische gegevens

Parameter	Waarde
Model	B 5 E
Vernevelingscapaciteit	300 ml/h
Gebruiksduur	13 uur
Opgenomen vermogen	25 W
Netaansluiting	220 V – 240 V / 50 – 60 Hz
Nominale stroomopname	0,1 A
Stekkertype	CEE 7/16
Kabellengte	1,5 m
Geluidsdruk niveau (1 m afstand)	37 dB (A)
Vulhoeveelheid waterreservoir	4 l
Gewicht	3 kg
Afmetingen (lengte x breedte x hoogte)	285 x 175 x 290 (mm)

2. Spoel het filter uit met warm water.
3. Laat het filter volledig drogen. Plaats geen nat filter in het apparaat!
4. Plaats het luchtfilter weer in het apparaat.



Trotec GmbH

Grebbener Str. 7
D-52525 Heinsberg

☎ +49 2452 962-400

☎ +49 2452 962-200

✉ info@trotec.com

www.trotec.com