

B 5 E

TR

KULLANIM KILAVUZU
NEMLENDİRME CİHAZI



TROTEC

İçindekiler

Kullanım kılavuzu hakkında bilgiler	2
Cihazın kullanım ömrü ve garanti süresi.....	2
Kullanım hatalarına ilişkin bilgiler – Güvenlik	2
Cihaz fonksiyonlarıyla ilgili tanıtıcı ve temel bilgiler	4
Taşıma ve nakliye sırasında dikkat edilecek hususlar	5
Bağlantı veya montaj.....	6
Kullanım	8
Cihazın enerji tüketimi açısından verimli kullanımına ilişkin bilgiler	10
Sonradan sipariş edilebilen aksesuarlar	10
Hatalar ve arızalar	11
Kullanıcının kendi yapabileceği bakım, onarım veya ürünün temizliğine ilişkin bilgiler	12
Bakım, onarım ve kullanımda uyulması gereken kurallar	16
Servis istasyonları	16
Üretici ve ithalatçı firmanın unvanı, adres ve telefon numarası	16
Teknik ek	17
Kullanım sırasında insan veya çevre sağlığına tehlikeli veya zararlı olabilecek durumlara ilişkin uyarılar	17

Kullanım kılavuzu hakkında bilgiler

Semboller



Elektrik gerilimine karşı uyarı

Bu sembol, elektrik gerilimi nedeniyle insanların hayatına ve sağlığına yönelik oluşan tehlikelere karşı uyarıda bulunur.



Uyarı

Sinyal sözcüğü, önlenmediği takdirde ölüm veya ağır bir yaralanmaya neden olabilecek orta risk derecesindeki bir tehlikeyi tanımlar.



Dikkat

Sinyal sözcüğü, önlenmediği takdirde hafif veya orta bir yaralanmaya neden olabilecek düşük risk derecesindeki bir tehlikeyi tanımlar.

Not

Sinyal sözcüğü, önemli bilgilere işaret eder (örn. maddi hasarlar), fakat tehlikelere işaret etmez.



Bilgi

Bu sembolün bulunduğu notlar, çalışmalarınızı hızlı ve güvenli şekilde yapmanız konusunda size yardımcı olur.



Kılavuza dikkat ediniz

Bu sembolün bulunduğu notlar, kullanım kılavuzuna dikkat edilmesi gerektiği konusunda sizi uyarır.

Kullanım kılavuzunun ve AB uygunluk beyanının güncel sürümünü aşağıdaki linkten indiriniz:



B 5 E



<https://hub.trotec.com/?id=41495>

Cihazın kullanım ömrü ve garanti süresi

Aşağıdaki bilgiler sadece Türkiye için geçerlidir:

Ticari müşteriler için garanti süresi bir yıldır. Özel müşteriler için garanti süresi iki yıldır.

Kullanım hatalarına ilişkin bilgiler – Güvenlik

Bu kılavuzu, cihazı çalıştırmadan/kullanmadan önce dikkatlice okuyunuz ve kılavuzu her zaman kurulum yerinin hemen yakınında veya cihazın üzerinde bulundurunuz.



Uyarı

Tüm güvenlik uyarılarını ve talimatları okuyunuz.

Güvenlik uyarılarına ve talimatlara uymamanın ihmal edilmesi, elektrik çarpmasına, yangına ve/veya ağır yaralanmalara neden olabilir.

Daha sonra bakmak için tüm güvenlik uyarılarını ve talimatları saklayınız.

Cihaz, gözetim altında veya cihazın güvenli kullanımı hakkında eğitilmiş ve bu nedenle oluşacak tehlikeleri anlamış olmaları durumunda 8 yaşın üstündeki çocuklar ve kısıtlı fiziksel, duyuşsal veya mental yeteneklere sahip veya deneyimi ve/veya bilgisi eksik kişiler tarafından kullanılabilir.

Çocuklar cihazla oynamamalıdır. Temizlik ve kullanıcı bakımı, gözetim altında olmayan çocuklar tarafından yapılmamalıdır.

- Cihazı patlama tehlikesi altındaki mekânlarda veya bölgelerde çalıştırmayınız ve bu tür yerlere yerleştirmeyiniz.

- Cihazı, agresif atmosferlerde çalıştırmayınız.
- Cihazı; dik konumda, durma güvenliği sağlanarak ve taşıma kapasitesine sahip bir zemin üzerine yerleştiriniz.
- Cihazı doğrudan su püskürmesine maruz bırakmayınız.
- Cihazı sadece taze içme suyuyla doldurunuz.
- Cihazın içine asla herhangi bir nesne veya uzuvlarınızı sokmayınız.
- Çalışma sırasında cihazın üstünü örtmeyiniz ve cihazı taşımayınız.
- Cihazın üzerine oturmayınız.
- Cihaz bir oyuncak değildir. Çocukları ve hayvanları uzak tutunuz. Cihazı sadece gözetim altında kullanınız.
- Cihazın dışında bulunan tüm elektrik kablolarının hasar görmeye karşı (örn. hayvanlar nedeniyle) korunduğundan emin olunuz. Elektrik kabloları veya şebeke bağlantısında hasar varken cihazı kesinlikle kullanmayınız!
- Elektrik bağlantısı, Teknik Bilgiler bölümündeki bilgilere uygun olmalıdır.
- Elektrik fişini düzgün bir şekilde topraklanmış prize takınız.
- Elektrik kablosu için kullanılacak uzatma kablolarını; cihazın bağlantı gücünü, kablo uzunluğunu ve kullanım amacını göz önünde bulundurarak seçiniz. Uzatma kablosunu tamamen açınız. Aşırı elektrik yükü oluşmasına izin vermemeyiniz.
- Cihazdaki bakım, temizlik veya onarım çalışmalarından önce, elektrik fişinin tutarak elektrik kablosunu prizden çekiniz.
- Cihazı kullanmadığınız zamanlarda, cihazı kapatınız ve elektrik kablosunu prizden çıkartınız.
- Elektrik fişinde veya elektrik kablosunda hasar tespit ettiyseniz cihazı kesinlikle kullanmayınız.
Bu cihazın şebeke bağlantı hattı zarar görürse, tehlikeleri önlemek için, üretici veya müşteri hizmetleri ya da benzer nitelikte bir kişi tarafından değiştirilmelidir.
Arızalı elektrik kabloları insan sağlığı için ciddi tehlike oluşturur!
- Hava girişi ve hava çıkışının açık olduğundan emin olunuz.
- Emme tarafında hiçbir zaman kir ve gevşek nesnelerin bulunmadığından emin olunuz.
- Cihazın üzerindeki güvenlik işaretlerini, çıkartmaları ve etiketleri çıkarmayınız. Tüm güvenlik işaretleri, çıkartmalar ve etiketlerin okunur durumda olmasını sağlayınız.
- Cihazı, patlama su deposu boşken çalıştırmayınız.
- Su deposunu doldurmadan önce, cihazı kapatınız ve elektrik kablosu kablosunu, elektrik fişinden tutarak elektrik prizinden çekiniz.
- Cihazı sadece dik olarak ve su deposu boşaltılmış durumdayken taşıyınız.

- Depolama ve taşıma işlemlerinden önce, su deposunu boşaltınız. Suyu içmeyiniz. Sağlık tehlikesi bulunmaktadır!
- Yüksek bir nemin, ortamdaki biyolojik organizmaların büyümesini hızlandırabileceğine dikkat ediniz.
- Cihazın çevresindeki nesnelerin nemlenmemesine veya ıslanmamasına dikkat ediniz. Nem ortaya çıkarsa, çıkış azaltılmalıdır. Çıkış azaltılamazsa cihaz sadece periyodik olarak kullanılmalıdır. Zemin kaplama malzemeleri, perdeler veya masa örtüleri gibi emilecek malzemelerin nemlenmesine izin verilmemelidir.
- Su deposundaki suyun her 3 günde bir değiştirilmesine dikkat ediniz. Aksi takdirde, su deposunda, havaya veya suya karışan ve sağlık riski oluşturan mikro organizmaların oluşma tehlikesi bulunmaktadır.

Usulüne uygun kullanım

B 5 E cihazını sadece oda havasının nemlendirmek ve filtrelemek için mobil nemlendirme cihazı olarak ve teknik bilgilere uyarak kullanınız.

Usulüne uygun kullanım kapsamında aşağıdaki mekanların oda havası nemlendirilir:

- Oturma odaları
- Depolar ve arşivler
- Kitapçılar
- Telefon santralleri ve bilgisayar odaları

Usulüne aykırı kullanım

Cihaz, sadece endüstriyel kullanım için üretilmiştir.

- Cihazı ıslak ya da suyla kaplı bir zemin üzerine yerleştirmeyiniz.
- Cihazın üzerine örn. ıslak elbiseler gibi nesnelere koymayınız.
- Cihazı açık havada kullanmayınız.
- Cihaz üzerinde izin olmadan değiştirme, ekleme ya da dönüştürme işlemi yapmak yasaktır.
- Bu kılavuzda belirtilenin dışında bir çalıştırma veya kullanıma izin verilmez. Buna uyulmaması durumunda, her türlü sorumluluk ve garanti talebi geçersiz olur.

Personelin niteliği

Bu cihazı kullanan kişiler:


- Nemli ortamlarda elektrikli cihazlarla çalışırken ortaya çıkabilecek tehlikeleri bilmeli.
- Başta güvenlik bölümü olmak üzere kullanım kılavuzunu okumuş ve anlamış olmalıdır.


Cihazın üzerindeki güvenlik işaretleri ve levhalar

Not

Cihazın üzerindeki güvenlik işaretlerini, çıkartmaları ve etiketleri çıkarmayınız. Tüm güvenlik işaretleri, çıkartmalar ve etiketlerin okunur durumda olmasını sağlayınız.

Cihazın üzerine aşağıdaki güvenlik işaretleri ve levhalar takılmıştır:

Semboller	Anlamı
	Cihazdaki sembol, filtrenin her çalışmadan önce kontrol edilmesi ve gerekirse temizlenmesi gerektiğini belirtir. Arızalıysa filtreyi değiştiriniz. Islak filtreyi cihaza takmayınız. Filtrenin kurumasını bekleyiniz.

Semboller	Anlamı
	Cihazdaki sembol, su deposunun her 3 günde temizlenmesi gerektiğini belirtir. Su deposundaki suyu her 3 günde bir değiştiriniz. Su deposunu temizlemeden önce cihazı elektrik şebekesinden ayırınız.

Kalan tehlikeler



Elektrik gerilimine karşı uyarı

Elektrikli parçalar üzerindeki çalışmalar sadece yetkili bir uzman şirket tarafından gerçekleştirilmelidir!



Elektrik gerilimine karşı uyarı

Cihaz üzerinde gerçekleştirilecek tüm çalışmalardan önce elektrik fişini prizden çıkartınız!
Elektrik fişinden tutarak elektrik kablosunu elektrik prizinden çekiniz.



Uyarı

Eğitimsiz kişiler tarafından amacına veya usulüne uygun olmayan şekilde kullanılması durumunda bu cihaz çeşitli tehlikelere neden olabilir! Personel niteliklerine dikkat ediniz!



Uyarı

Cihaz bir oyuncak değildir ve çocukların eline geçmemelidir.



Uyarı

Boğulma tehlikesi!
Ambalaj malzemesini dikkatsizce etrafta bırakmayınız. Çocuklar için tehlikeli bir oyuncığa dönüşebilir.



Dikkat

Cihazın çarpılması durumunda, alt parçadan dışarı su çıkar.

Kuru çalışma nedeniyle cihazın zarar görmesini önlemek için cihazı elektrik şebekesinden ayırınız.

Not

Cihazı, hava filtresi hava girişine takılmamış durumdayken çalıştırmayınız!

Hava filtresi olmadan cihazın içi aşırı derecede kirlenir; bunun sonucunda kapasite azalabilir ve cihaz zarar görebilir.

Acil durumda yapılması gerekenler

1. Cihazı kapatınız.
2. Acil bir durumda cihazı şebeke beslemesinden ayırınız: Bağlantı kablosunu, fişten tutarak elektrik prizinden çekiniz.
3. Arızalı bir cihazı tekrar elektrik şebekesine bağlamayınız.

Cihaz fonksiyonlarıyla ilgili tanıtıcı ve temel bilgiler

Cihaz açıklaması

B 5 E cihazı, nemlendirme cihazı ve hava temizleme cihazı olarak görev görür.

Ultrason teknolojisi, rahat bir oda iklimi elde edilmesini ve hava kalitesinin iyileştirilmesini sağlar.

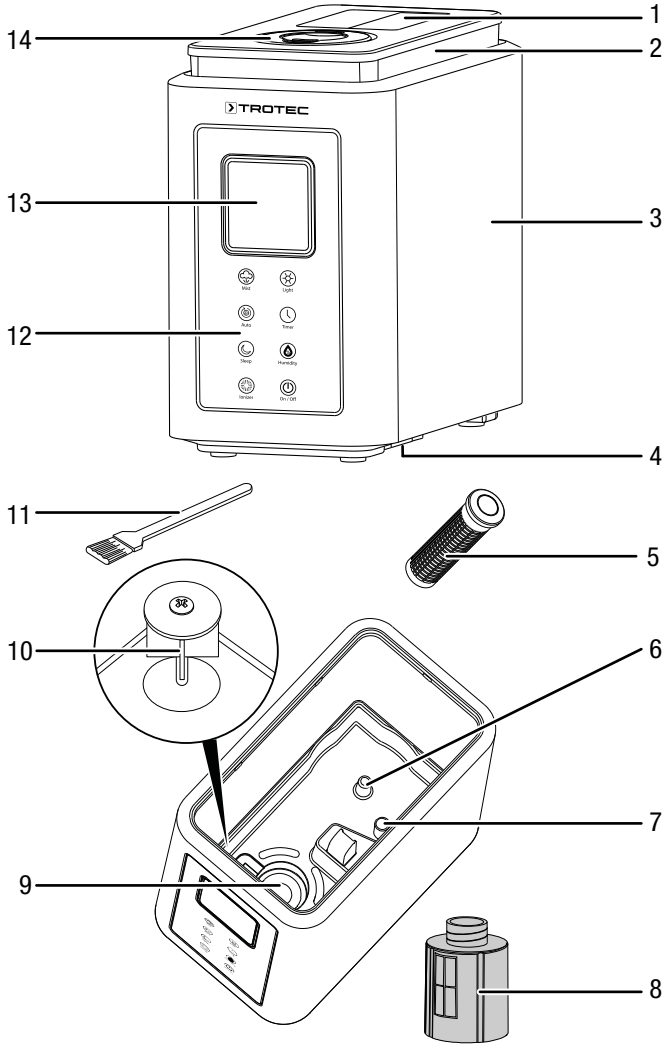
Devreye sokulabilen iyonizasyon fonksiyonu, oda havasındaki zararlı maddeleri ve kokuları temizleme sırasında yardımcı olur.

Cihaz bir otomatik moda, bir bebek moduna ve bir gece moduna sahiptir. Buna ek olarak, 1 ila 12 saat sonra otomatik kapanma için bir zamanlayıcı programlanabilir.

Su deposunun kapasitesi, 13 saate kadar bir çalışma süresine olanak sağlar.

Cihaz çalışırken, su deposu ek olarak cihazın alt parçasındaki mavi LED'lerle aydınlatılabilir.

Cihazın görünümü



No.	Tanım
1	Su deposunun taşıma kulpu
2	Su deposu
3	Alt parça
4	Karbon filtre
5	SecoSan® Stick 10 (opsiyonel aksesuar)
6	Su deposu bağlantısı
7	Taşıma deliği
8	Su yumuşatıcıyla birlikte filtre kartuşu
9	Sis oluşturma ünitesi diyaframı
10	Şamandıra
11	Fırça
12	Çalışma paneli
13	Ekran
14	Sis memesi

Taşıma ve nakliye sırasında dikkat edilecek hususlar

Not

Düzgün olmayan bir şekilde depolar veya taşırsanız cihaz hasar görebilir.

Cihazın taşınması ve depolanmasıyla ilgili bilgilere dikkat ediniz.

Taşıma

Her taşıma işleminden **önce** şu uyarılara dikkat ediniz:

- Cihazı kapatınız.
- Elektrik fişinden tutarak elektrik kablosunu elektrik prizinden çekiniz.
- Su deposunu boşaltınız.
- Elektrik kablosunu çekme halatı olarak kullanmayınız.
- Üst parçadaki kılavuzların alt parçaya doğru şekilde oturup oturmadığını kontrol ediniz.
- Cihazı alt parçadan kaldırınız.

Her taşıma işleminden **sonra** şu uyarılara dikkat ediniz:

- Cihazı, taşıma işleminden sonra dik olarak yerleştiriniz.

Depolama

Her depolama işleminden **önce** şu uyarılara dikkat ediniz:

- Elektrik fişinden tutarak elektrik kablosunu elektrik prizinden çekiniz.
- Su deposunu boşaltınız.
- Alt parçayı boşaltınız.
- Tüm cihaz parçalarını bir bezle silerek kurutunuz.
- Cihazı, Bakım bölümünde anlatılanlara uygun şekilde temizleyiniz.

Cihazı kullanmadığınız zamanlarda aşağıdaki depolama koşullarına uyunuz:

- Kuru ve donmaya ve ısıya karşı korunmuş
- Tozdan ve doğrudan güneş ışığından korunan bir yerde dik bir pozisyonda
- Gerekliyse, içeriye toz girmesine karşı bir kılıfla koruyarak
- Cihazdaki hasarları önlemek için, cihazın üstüne başka cihazlar veya nesnelere koymayınız

Bağlantı veya montaj

Teslimat kapsamı

- 1 x cihaz
- 1 x su yumuşatıcı
- 1 x fırça
- 1 x kılavuz

Cihazın ambalajından çıkartılması

1. Kartonu açınız ve cihazı çıkartınız.
2. Ambalajı cihazdan komple çıkartınız.
3. Elektrik kablosunu komple açınız. Elektrik kablosunun zarar görmemiş olmasına dikkat ediniz ve açarken kabloya zarar vermeyiniz.

Devreye alma

- Cihazı tekrar çalıştırmadan önce elektrik kablosunun durumunu kontrol ediniz. Cihazın kusursuz durumda olduğundan şüphe duyarsanız müşteri hizmetlerini arayınız.
- Cihazı; dik konumda, durma güvenliği sağlanarak ve taşıma kapasitesine sahip bir zemin üzerine yerleştiriniz.
- Özellikle cihazı odanın ortasına yerleştirirseniz, elektrik kablosunu veya diğer kabloları döşerken kablolarla takılıp düşme tehlikesini engelleyiniz. Kablo köprülerinden kaçınınız.
- Kablo uzatmalarının tamamen açılmış ve çözülmüş durumda olduğundan emin olunuz.
- Sis memesinin yakınındaki su yoğuşma olarak çökebileceği için, sis memesinin yakınında neme duyarlı nesnelere bulunmamasına dikkat ediniz.

Su deposunun doldurulması

Su deposu, ilk kullanımdan önce veya Su deposu boş göstergesi (21) yanınca doldurulmalıdır.

Not

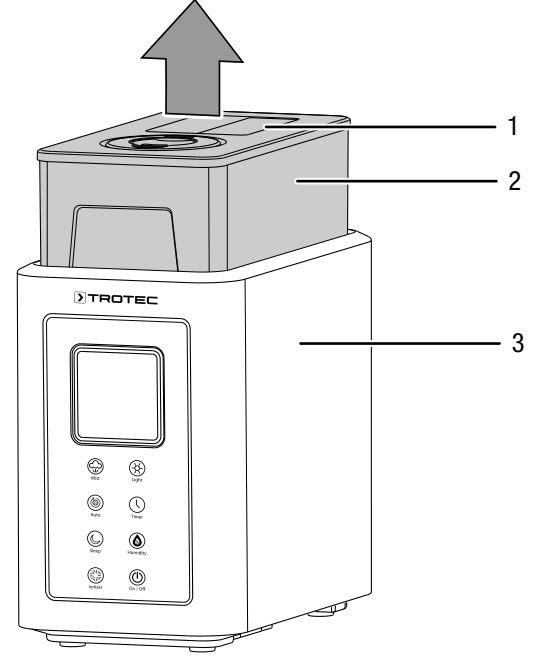
Cihazı sadece taze içme suyuyla doldurunuz. Su sıcaklığı en fazla 40 °C olmalıdır. Kokulu yağlar veya diğer katkı maddeleri, plastiğe ve sis ünitesinin diyaframına zarar verebilir.



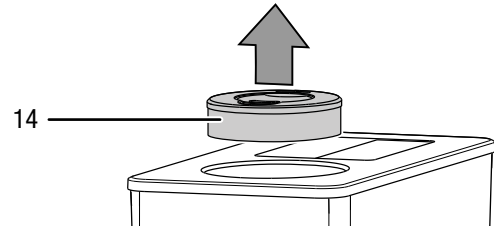
Bilgi

Bakteri oluşumunu önlemek için suyu her 3 günde bir değiştiriniz.

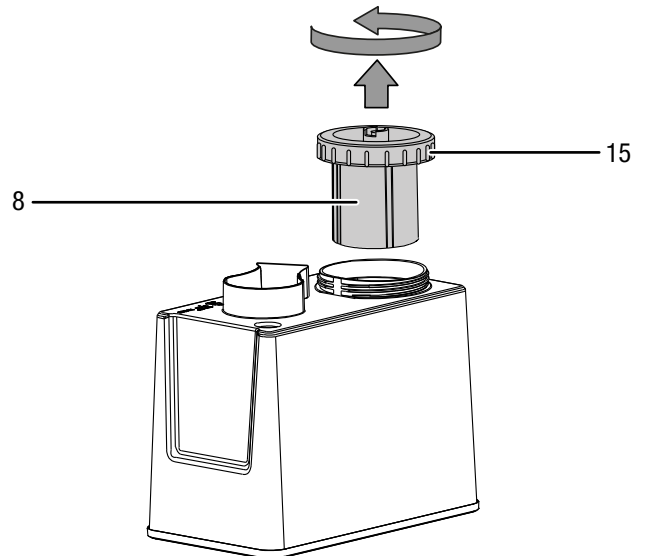
1. Taşıma kulpundan (1) kaldırarak su deposunu (2) cihazdan çıkartınız. Bu sırada, cihaz daha önce kullanılmışsa alt parçada (3) hâlâ su bulunabileceğine dikkat ediniz.



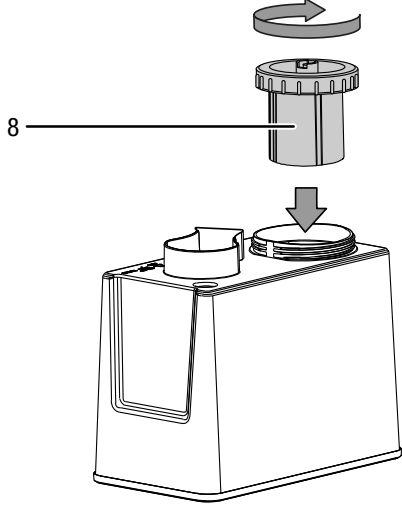
2. Su deposu döndürülürken dışarı düşmemesi için sis memesini (14) su deposundan çıkartınız.



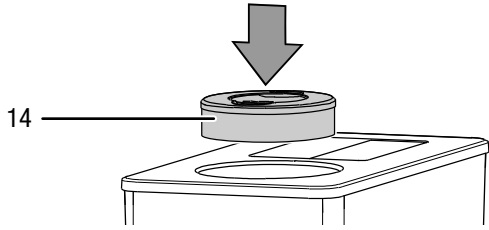
3. Su deposunu döndürünüz.
4. Su deposunun (2) kapağını (15) çıkartınız.



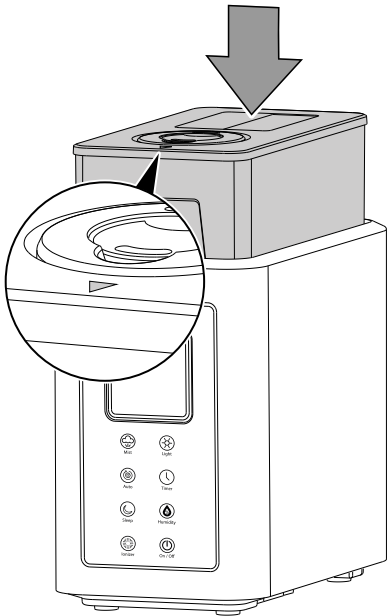
5. Su deposuna taze içme suyu (yaklaşık 4 l, 40 °C'den sıcak olmayan) doldurunuz.
6. SecoSan® Stick'i (opsiyonel aksesuar) (7) su deposuna (1) yerleştiriniz.
7. Kapağı (15), su deposunu (2) sıkıca vidalayınız.



8. Sis memesini (14) su deposuna (2) yerleştiriniz.



9. Su deposunu (2) tekrar cihaza yerleştiriniz.
 - ⇒ İşaret okunun ön tarafı göstermesine dikkat ediniz.
 - ⇒ Su deposunu yerleştirdikten sonra suyun hemen cihazın alt parçasına akacağına dikkat ediniz.



10. Cihazı dik ve devrilmeyecek şekilde yerleştiriniz.
 - ⇒ Cihaz dik durmazsa, cihazın iç kısmındaki su taşma deliğinden (7) geçerek cihazın dışına akar.

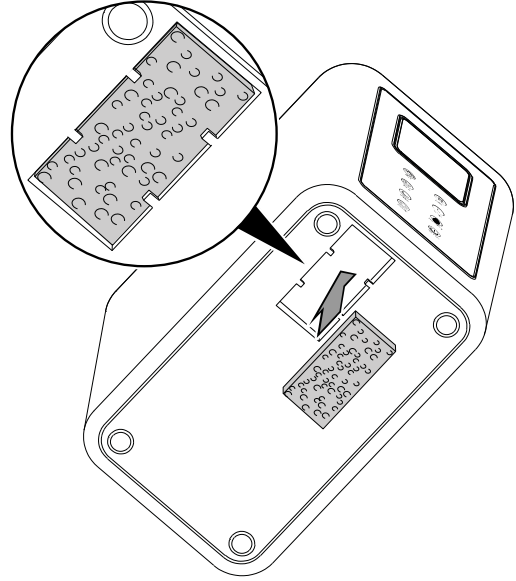
Hava filtresinin yerleştirilmesi

Not

Cihazı, hava filtresi hava girişine takılmamış durumdayken çalıştırmayınız!

Hava filtresi olmadan cihazın içi aşırı derecede kirlenir; bunun sonucunda kapasite azalabilir ve cihaz zarar görebilir.

- Cihazı çalıştırmadan önce hava filtresinin takılmış olduğundan emin olunuz.



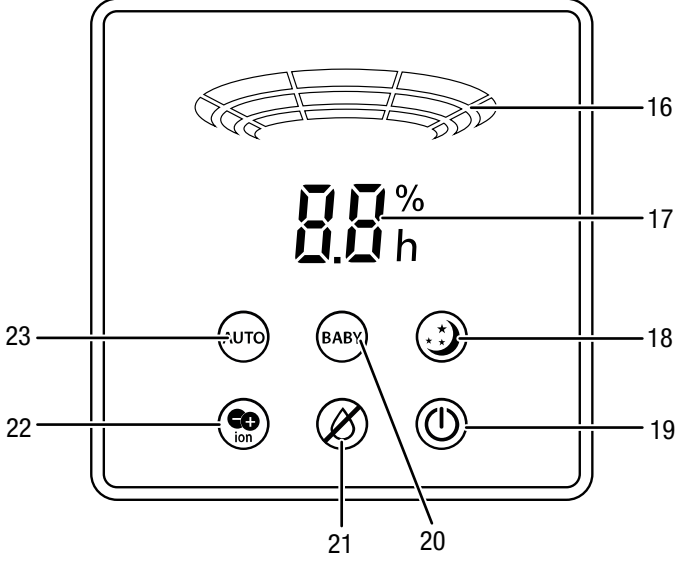
Elektrik kablosunun bağlanması

- Elektrik fişini düzgün bir şekilde topraklanmış prize takınız.
- Çalışma göstergesi (19) yanar ve bir onaylama sesi duyulur.

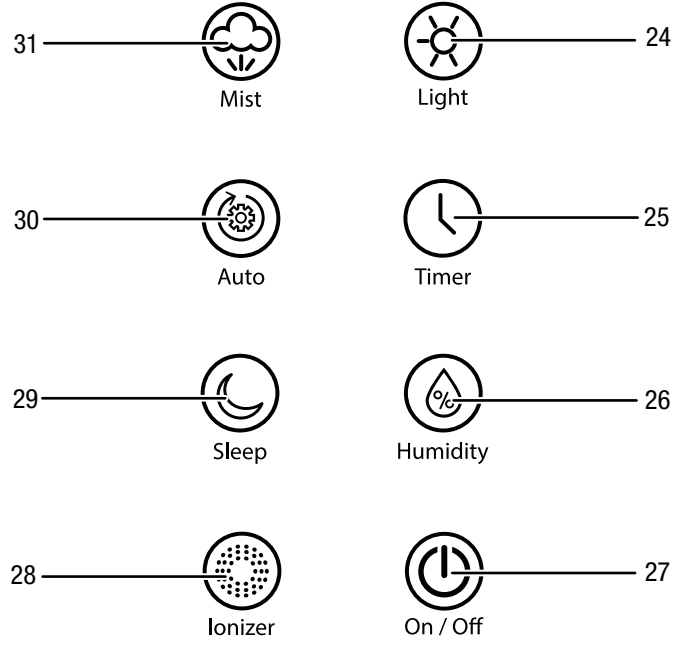
Kullanım

- Kapıları ve pencereleri açık tutmayınız.

Ekran



Kumanda elemanları



No.	Tanım	Açıklama
16	Sis oluşturma yoğunluğu göstergesi	Ayar sırasında, seçilen sis oluşturma yoğunluğunu gösterir Devam eden çalışmayı göstermek için dinamik olarak değişir
17	Segmentli gösterge	Güncel bağıl oda nemini gösterir Ayarlama esnasında istenen bağıl oda nemini gösterir Zamanlayıcı programlanırken saat sayısını gösterir
18	Gece modu göstergesi	Gece modu etkin durumdayken yanar
19	Çalışma göstergesi	Elektrik fişi bağlıyken yanar Çalışma devam ederken yanar
20	BABY (BEBEK) göstergesi	Bebek modu devredeyken yanar
21	Su deposu boş göstergesi	Su deposu boşken gösterilir
22	ion (iyon) göstergesi	İyonizasyon devredeyken yanar
23	AUTO (OTOMATİK) göstergesi	Otomatik mod devredeyken yanar

No.	Tanım	Açıklama
24	Light (Işık) tuşu	Su deposunun mavi aydınlatmasını açma veya kapatma
25	Timer (Zamanlayıcı) tuşu	Zamanlayıcı fonksiyonunu açma veya kapatma
26	Humidity (Nem) tuşu	Bağıl oda neminin ayarlanması
27	On/Off (Açma/Kapatma) tuşu	Açma/Kapama tuşu: Cihazı açma veya kapatma
28	Ionizer (İyonlaştırıcı) tuşu	İyonizasyonu açma veya kapatma
29	Sleep (Uyku) tuşu	Gece modunu açma
30	Auto (Otomatik) tuşu	Otomatik modu veya bebek modunu açma
31	Mist (Sis) tuşu	Sis oluşturma yoğunluğunu ayarlama

Cihazı açma

1. Su deposunun içme suyuyla dolu olduğundan emin olunuz.
2. Cihazın dışının nemli veya ıslak olmadığından emin olunuz. Aksi takdirde cihazı silerek kurutunuz.
3. On/Off (Açma/Kapatma) tuşuna (27) basınız.
⇒ Cihaz, nemlendirme işlemine başlar. Sis memesinden (14) ince su sisi çıkar.
4. Su sisinin yönünü ayarlamak için sis memesini (14) 360° döndürebilirsiniz.



Bilgi

Çalışma sırasında su deposunu çıkartmayınız. Aksi takdirde cihaz çalışmaya devam eder ve duruma bağlı olarak su sisi kontrolsüz şekilde dışarı çıkar ve cihazın etrafına istenmeyen şekilde nem çökmesine neden olur.

Nemlendirmenin ayarlanması

İstenen oda nemi % 40, % 50, % 60 veya *OL* (oda neminden bağımsız sürekli nemlendirme) olarak ayarlanabilir.

1. İstenen bağıl oda nemi ekranda gösterilene kadar *Humidity (Nem)* tuşuna (26) basınız.
 - ⇒ İstenen oda nemi, segmentli göstergede (17) yaklaşık 5 saniye süreyle yanıp sönmeye başlar.
 - ⇒ Daha sonra, segmentli göstergede (17) güncel bağıl oda nemi gösterilir.
 - ⇒ İstenen bağıl oda nemi ayarlanmıştır.

Sis oluşturma yoğunluğunu ayarlama

Sis oluşturma yoğunluğu, manüel nemlendirme modunda ayarlanabilir. 2. kademe önceden ayarlanmıştır.

Sis oluşturma yoğunluğu 3 kademe ayarlanabilir:

- 1. kademe: düşük sis oluşturma yoğunluğu
 - 2. kademe: orta sis oluşturma yoğunluğu
 - 3. kademe: yüksek sis oluşturma yoğunluğu
1. *Mist (Sis)* tuşuna (31) basınız.
 - ⇒ Güncel sis oluşturma yoğunluğu, sis oluşturma yoğunluğu göstergesinde (16) yanıp sönmeye başlar.
 2. İstedığınız sis oluşturma yoğunluğu ayarlanana kadar *Mist (Sis)* tuşuna (31) tekrar basınız.
 3. Sis oluşturma yoğunluğu göstergesi (16) yanıp sönmeye başlar yerine dinamik çalışmayı gösterene kadar bekleyiniz.
 - ⇒ İstenen sis oluşturma yoğunluğu ayarlanmıştır.

Çalışma modunun ayarlanması

Manüel nemlendirme

Cihaz, her zaman bu çalışma modunda çalışmaya başlar. Güncel oda nemi ve sis oluşturma yoğunluğu ekranda gösterilir.

İstenen bağıl oda nemi bu çalışma modunda ayarlanabilir, ayarlama olanakları % 40, % 50, % 60 veya *OL*'dir (oda neminden bağımsız sürekli nemlendirme).

Sis oluşturma yoğunluğu, bu çalışma modunda her an ayarlanabilir.

- Güncel bağıl oda nemi istenen bağıl oda neminden düşükse, cihaz, seçilen sis oluşturma yoğunluğunda havayı nemlendirir.
- Güncel bağıl oda nemi istenen bağıl oda nemine eşitse veya bu değerden yüksekse, cihaz, 1. kademe sis oluşturma yoğunluğuyla havayı nemlendirir.
- *OL* ayarında, cihaz, güncel bağıl oda neminden bağımsız olarak havayı seçilen sis oluşturma yoğunluğunda nemlendirir.

Otomatik mod

Cihaz, sürekli olarak havayı nemlendirir ve bu işlemi bağıl oda neminden bağımsız olarak yapar.

İstenen bağıl oda nemi ve sis oluşturma yoğunluğu bu çalışma modunda ayarlanamaz.

Cihaz, otomatik modda aşağıdaki ayarlarla çalışır:

- Güncel bağıl oda nemi % 60'tan büyükse veya bu değere eşitse, cihaz, 1. kademe sis oluşturma yoğunluğuyla havayı nemlendirir.
 - Güncel bağıl oda nemi % 40 ile % 60 arasındaysa, cihaz, 2. kademe sis oluşturma yoğunluğuyla havayı nemlendirir.
 - Güncel bağıl oda nemi % 40'ın altındaysa, cihaz, 3. kademe sis oluşturma yoğunluğuyla havayı nemlendirir.
1. *Auto (Otomatik)* tuşuna (30) basınız.
 - ⇒ Ekranda *AUTO (OTOMATİK)* göstergesi (23) görüntülenir.
 - ⇒ Cihaz, otomatik modda çalışır.
 2. Gece moduna geçmek için *Sleep (Uyku)* tuşuna (29) veya bebek moduna geçmek için *Auto (Otomatik)* tuşuna (30) basınız.

Bebek modu

Cihaz, bebekler için rahatlatıcı bir oda neminde havayı sürekli olarak nemlendirir.

İstenen bağıl oda nemi ve sis oluşturma yoğunluğu bu çalışma modunda ayarlanamaz.

Cihaz, bebek modunda aşağıdaki ayarlarla çalışır:

- Güncel bağıl oda nemi % 60'ın üstündeyse, cihaz, 1. kademe sis oluşturma yoğunluğuyla havayı nemlendirir.
 - Güncel bağıl oda nemi % 55 ile % 60 arasındaysa, cihaz, 2. kademe sis oluşturma yoğunluğuyla havayı nemlendirir.
 - Güncel bağıl oda nemi % 55'in altındaysa, cihaz, 3. kademe sis oluşturma yoğunluğuyla havayı nemlendirir.
1. Ekranda *BABY (BEBEK)* sembolü (20) görüntülenene kadar *Auto (Otomatik)* tuşuna (30) basınız.
 - ⇒ Cihaz, bebek modunda çalışır.
 2. Gece moduna geçmek için *Sleep (Uyku)* tuşuna (29) veya otomatik moda geçmek için *Auto (Otomatik)* tuşuna (30) basınız.

Gece modu

Cihaz, sürekli olarak havayı nemlendirir ve bu işlemi bağıl oda neminden bağımsız olarak yapar.

Zamanlayıcı otomatik olarak 8 saate ayarlanmıştır.

İstenen bağıl oda nemi ve sis oluşturma yoğunluğu bu çalışma modunda ayarlanamaz.

Ekran, yaklaşık 5 saniye sonra kapanır ve ancak tuşlardan birine basıldıktan sonra açılır. Bu sırada, *On/Off (Açma/Kapatma)* tuşuna (27) basılmasının cihazı kapattığına dikkat ediniz.

Cihaz, gece modunda aşağıdaki ayarlarla çalışır:

- Güncel bağıl oda nemi % 60'tan büyükse veya bu değere eşitse, cihaz, 1. kademe sis oluşturma yoğunluğuyla havayı nemlendirir.
 - Güncel bağıl oda nemi % 40 ile % 60 arasındaysa, cihaz, 2. kademe sis oluşturma yoğunluğuyla havayı nemlendirir.
 - Güncel bağıl oda nemi % 40'ın altındaysa, cihaz, 3. kademe sis oluşturma yoğunluğuyla havayı nemlendirir.
1. *Sleep (Uyku)* tuşuna (29) basınız.
 - ⇒ Ekranda gece modu göstergesi (18) görüntülenir.
 - ⇒ Cihaz, gece modunda çalışır.
 2. Otomatik moda geçmek için *Auto (Otomatik)* tuşuna (30) basınız.

Zamanlayıcının ayarlanması

Cihazı belirli bir sayıda (en fazla 12 saate kadar) saat sonra açmak veya kapatmak için zamanlayıcıyı programlayabilirsiniz.

Zamanlayıcı, gece modunda otomatik olarak 8 saate ayarlanmıştır.

Zamanlayıcı; manüel nemlendirme modu, otomatik mod ve bebek modunda 1 saatlik adımlarda (1 ile 12 saat arasında) programlanabilir.

Otomatik kapanmayı programlamak için aşağıdaki yöntemi izleyiniz:

1. *Timer (Zamanlayıcı)* tuşuna (25) basınız.
 - ⇒ Segmentli göstergede (17) istenen saat sayısı yanıp sönerek görüntülenir.
2. İstenen saat sayısı gösterilene kadar *Timer (Zamanlayıcı)* tuşuna (25) basınız.
3. Saat sayısı artık yanıp sönmeyene kadar kısa süreli bekleyiniz.
 - ⇒ Zamanlayıcı istenen saat sayısına ayarlanmıştır.
 - ⇒ Ekranda, tekrar güncel oda nemi gösterilir.
 - ⇒ Cihaz, ayarlanan süre dolduktan sonra kapanır.

Otomatik kapatma hakkında bilgi:

- *On/Off (Açma/Kapatma)* tuşuna (27) basıldığında otomatik kapanma fonksiyonu devre dışı bırakılır.
- Çalışma modunun değiştirilmesi, otomatik kapanmayı devre dışı bırakır.
- Saat sayısını 0 olarak seçerseniz, otomatik kapanma devre dışı bırakılır.

- Su deposu boş göstergesi (21) yanınca zamanlayıcı durur. Su deposu doldurulduktan sonra zamanlayıcı çalışmaya devam eder.

Nemlendirmeyi açma veya kapatma

Su deposu, cihazın alt parçasındaki 4 mavi LED aracılığıyla ek olarak aydınlatılabilir.

1. Aydınlatmayı açmak veya kapatmak için *Light (Işık)* tuşuna (24) basınız.

İyonizasyonu açma veya kapatma

Gerekmesi durumunda iyonizasyon açılabilir. Bu durumda, cihaz ek hava temizliği için iyon yayar. Açığa çıkan iyonlar aracılığıyla oda havasındaki polenler, tozlar, virüsler ve bakteriler temizlenir. İyonizasyon her çalışma modunda açılabilir.

1. İyonizasyonu açmak veya kapatmak için *İonizer (İyonlaştırıcı)* tuşuna (28) basınız.
 - ⇒ İyonizasyon aktifken ekrandaki *ion (iyon)* göstergesi (22) yanar.

Devre dışı bırakma



Elektrik gerilimine karşı uyarı

Elektrik fişine nemli ya da ıslak elle dokunmayınız.

- Cihazı kapatınız.
- Elektrik fişinden tutarak elektrik kablosunu elektrik prizinden çekiniz.
- Su deposunu boşaltınız.
- Alt parçayı boşaltınız.
- Tüm cihaz parçalarını bir bezle silerek kurutunuz.
- Cihazı, Bakım bölümünde anlatılanlara uygun şekilde temizleyiniz.
- Cihazı, Depolama bölümünde anlatılanlara uygun şekilde depolayınız.

Cihazın enerji tüketimi açısından verimli kullanımına ilişkin bilgiler

Gereksiz enerji tüketimini önlemek için, cihazın sadece gerçek kullanım süresi boyunca açık kalmasına dikkat ediniz. Mevcutsa, cihazın kapatma otomatığından faydalanınız.

Sonradan sipariş edilebilen aksesuarlar



Uyarı

Sadece kullanım kılavuzunda belirtilen aksesuarları ve ek cihazları kullanınız.

Kullanım kılavuzunda önerilenlerin dışındaki takımlar veya diğer aksesuarların kullanılması yaralanma tehlikesi anlamına gelebilir.

Tanım	Ürün numarası
SecoSan® Stick 10	6.100.004.110

Hatalar ve arızalar

Kusursuz işlevselliği temin etmek için, cihaz üretim esnasında defalarca kontrol edilmiştir. Buna rağmen arızalar ortaya çıkarsa cihazı aşağıdaki listeye göre kontrol ediniz.

Cihaz çalışmaya başlamıyor:

- Elektrik bağlantısını kontrol ediniz.
- Elektrik kablosunun ve elektrik fişinin hasarlı olup olmadığını kontrol ediniz.
- Yapı tarafındaki şebeke sigortasını kontrol ediniz.
- Su deposu kontrol lambasının yanıp yanmadığını kontrol ediniz. Duruma bağlı olarak su deposu boştur ve su eklenmesi gerekir.
- Cihazı yeniden başlatmadan önce 10 dakika bekleyiniz. Cihaz çalışmaya başlamazsa, uzman bir şirket veya Trotec tarafından bir elektriksel kontrol gerçekleştirilmesini sağlayınız.

Cihaz çalışıyor, fakat sis oluşmuyor:

- Su deposu kontrol lambasının yanıp yanmadığını kontrol ediniz. Duruma bağlı olarak su deposu boştur ve su eklenmesi gerekir.
- Su deposunun kapağındaki valfi kontrol ediniz. Valf hareketli olmalıdır. Gerekirse su deposunu temizleyiniz.
- Cihaz alt parçasındaki şamandırayı kontrol ediniz. Şamandıra hareketli olmalıdır.
- Hava filtresinin kirlenip kirlenmediğini kontrol ediniz. Gerekirse hava filtresini temizleyiniz.
- Sis oluşturma yoğunluğu ayarını kontrol ediniz ve gerekirse bu ayarı yükseltiniz.
- Cihaz alt parçasındaki sis oluşturma ünitesi diyaframını kirlenme açısından kontrol ediniz ve gerekirse temizleyiniz.

Su deposu dolu, fakat cihaz boş bir su deposu gösteriyor:

- Filtre kartuşundaki aşırı tortu, suyun su deposundan cihazın içine akmasını engeller. Cihaz uzun süre kullanılmadıysa bu durumla karşılaşılabilir. Filtre kartuşunu temiz suyla durulayınız ve gerekirse filtre kartuşundaki filtreyi dikkatlice temizleyiniz.
- Su deposunun kapağındaki valfi kontrol ediniz. Valf hareketli olmalıdır. Gerekirse su deposunu temizleyiniz.

Su dışarı akıyor:

- Cihazın dikey konumda ve durma güvenliği sağlanmış şekilde kurulup kurulmadığını kontrol ediniz.
- Dış gövde alt parçasındaki su seviyesini kontrol ediniz. Duruma bağlı olarak su seviyesi çok yüksek ve su, taşma deliğinden dışarı akıyor.
- Su deposunun kapağındaki valfi kontrol ediniz. Valf hareketli olmalıdır. Gerekirse su deposunu temizleyiniz.

- Cihaz alt parçasındaki şamandırayı kontrol ediniz. Şamandıra hareketli olmalıdır. Duruma bağlı olarak şamandıra bloke ve su, taşma deliğinden dışarı akıyor.
- Cihazı kaçak açısından kontrol ediniz.

Su sisi kendine has bir kokuya sahip:

- Cihaz yenidir. Su deposunu çıkartınız ve durulayınız. Açık su deposunu birkaç saat havalandırınız.
- Su deposunu kontrol ediniz. Duruma bağlı olarak, su deposunda bayat veya kirlenmiş su var. Su deposunu durulayınız ve taze içme suyu doldurunuz.

Cihazda yoğuşma oluşuyor:

- Odadaki hava sirkülasyonu yeterli değil. Gerekirse, sis oluşturma yoğunluğunu azaltınız ve hava sirkülasyonunun daha iyi olmasını sağlayınız (örn. bir vantilatörle).
- Oda nemi nispeten yüksek. Bu nedenle sis doğru şekilde dağılmıyor ve su, cihazın üzerine çöküyor. Gerekirse, sis oluşturma yoğunluğunu azaltınız veya cihazı kapatınız.

Cihaz gürültü çıkarıyor, güçlü şekilde titriyor:

- Cihazın dikey konumda ve durma güvenliği sağlanmış şekilde kurulup kurulmadığını kontrol ediniz.

Cihaz su deposu olmadan çalışmaya devam ediyor:

- Bu, normal bir işlemdir. Su deposunu çıkartırken cihazı kapatınız.

Cihazınız kontrollerden sonra sorunsuz bir şekilde çalışmıyor mu?

Müşteri hizmetleriyle temas kurunuz. Gerekirse cihazı onarım için bir yetkili elektrik servisine veya Trotec'e götürünüz.

Kullanıcının kendi yapabileceği bakım, onarım veya ürünün temizliğine ilişkin bilgiler

Periyodik bakım ile ilgili bilgiler

Bakım ve koruma aralığı	Her bağlantı veya montaj işleminden önce	Gerektiğinde	Her 3 günde bir	En azından 2 haftada bir	En azından 4 haftada bir	En azından 6 ayda bir	En azından her yıl
Su deposunu temizleyiniz			X				
Emme ve dışarı üfleme açıklıklarını kirlenme ve yabancı cisimler açısından kontrol ediniz, gerekiyorsa temizleyiniz	X				X		
Dış temizlik		X					X
Cihazın iç kısmının kirlenip kirlenmediğini görsel olarak kontrol ediniz		X					X
Hava filtresini kirlenme ve yabancı cisim açısından kontrol ediniz, gerekiyorsa temizleyiniz veya değiştiriniz	X			X			
Hava filtresini değiştiriniz						X	
Hasarlı olup olmadığını kontrol ediniz	X						
Sabitleme civatalarını kontrol ediniz		X					X
Deneme çalışması							X

Bakım ve koruma protokolü

Cihaz tipi:

Cihaz numarası:

Bakım ve koruma aralığı	1	2	3	4	5	6	7	8	9	10	11	12	13	14	15	16
Su deposunu temizleyiniz																
Emme ve dışarı üfleme açıklıklarını kirlenme ve yabancı cisimler açısından kontrol ediniz, gerekiyorsa temizleyiniz																
Dış temizlik																
Cihazın iç kısmının kirlenip kirlenmediğini görsel olarak kontrol ediniz																
Hava filtresini kirlenme ve yabancı cisim açısından kontrol ediniz, gerekiyorsa temizleyiniz veya değiştiriniz																
Hava filtresini değiştiriniz																
Hasarlı olup olmadığını kontrol ediniz																
Sabitleme civatalarını kontrol ediniz																
Deneme çalışması																

1. Tarih: İmza:	2. Tarih: İmza:	3. Tarih: İmza:	4. Tarih: İmza:
5. Tarih: İmza:	6. Tarih: İmza:	7. Tarih: İmza:	8. Tarih: İmza:
9. Tarih: İmza:	10. Tarih: İmza:	11. Tarih: İmza:	12. Tarih: İmza:
13. Tarih: İmza:	14. Tarih: İmza:	15. Tarih: İmza:	16. Tarih: İmza:

Bakıma başlanmadan önce yapılacak işlemler



Elektrik gerilimine karşı uyarı

Elektrik fişine nemli ya da ıslak elle dokunmayınız.

- Cihazı kapatınız.
- Elektrik fişinden tutarak elektrik kablosunu elektrik prizinden çekiniz.



Elektrik gerilimine karşı uyarı

Dış gövdenin açılmasını gerektiren çalışmalar, sadece yetkili uzman şirketler veya Trotec tarafından gerçekleştirilmelidir.

Cihazın üzerindeki güvenlik işaretleri ve levhalar

Cihazın üzerindeki güvenlik işaretleri ve levhalar düzenli olarak kontrol ediniz. Okunmaz durumdaki güvenlik işaretlerini yenileyiniz!

Dış gövdenin temizlenmesi

Dış gövdeyi nemli, yumuşak, hav bırakmayan bir bezle temizleyiniz. Dış gövdenin içine nem girmemesine dikkat ediniz. Elektrikli parçaların nemle temas etmemesine dikkat ediniz. Bezi nemlendirmek için örn. temizleme spreyi, çözücü madde, alkol içeren temizleyiciler veya aşındırıcı maddeler gibi agresif temizlik maddeleri kullanmayınız.

Su deposunun temizlenmesi

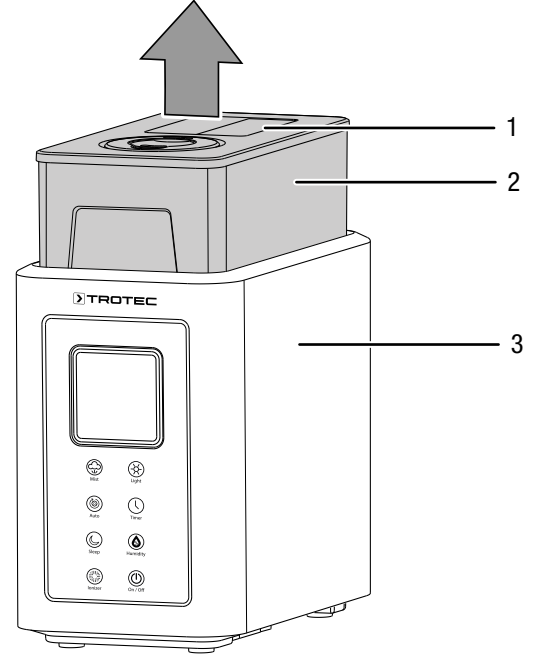


Bilgi

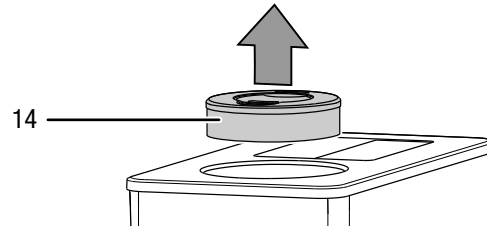
Kendinizi sudaki mikroplara karşı korumak için Trotec'in SecoSan® Stick ürününü kullanınız. SecoSan® Stick, mikropların çoğalmasını, gümüş iyonları sayesinde önler. Özel, mikrop önleyici aktif yüzeyi sayesinde, gümüş iyonları yakın çevrede bulunan bakterilere ve mikroplara direkt olarak verilir. Bu sayede, mikrop büyümesi etkin şekilde önlenir; fakat su saf ve temiz kalır. SecoSan® Stick kendi kendine dozlanır.

Aktif olarak kullanılmadığında su deposu her 3 günde bir temizlenmelidir. Temizlik ve kireç çözdürme işlemleri için evde kullanılan sirke kullanınız. Kireç çözdürme maddesinin asidin üretici bilgilerine ve tehlike uyarılarına dikkat ediniz. Su deposu, uzun süre kullanılmama durumundan veya depolamadan önce boşaltılmalıdır.

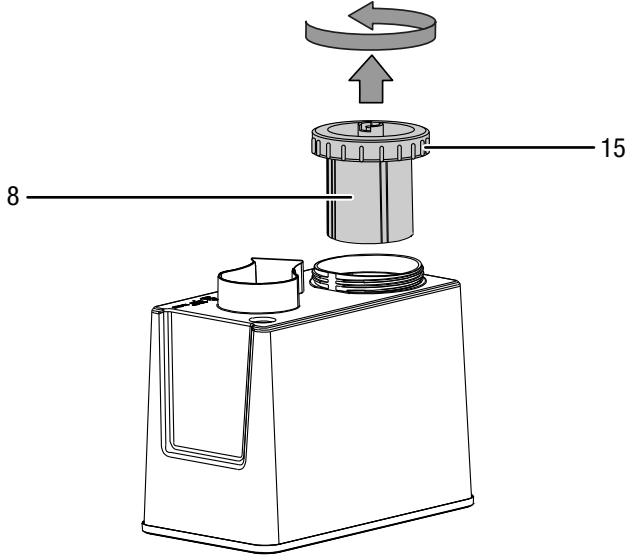
1. Taşıma kulpundan (1) kaldırarak su deposunu (2) cihazdan çıkartınız. Bu sırada, cihaz daha önce kullanılmışsa alt parçada (3) hâlâ su bulunabileceğine dikkat ediniz.



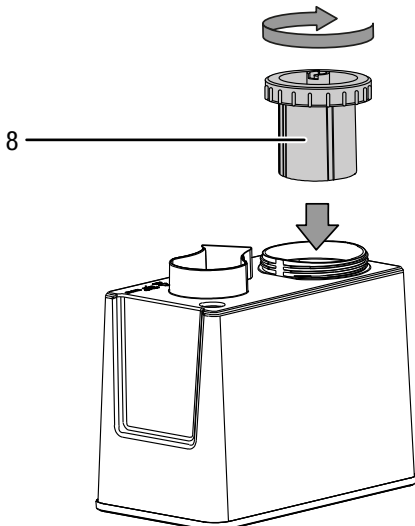
2. Sis memesini (14) su deposundan çıkartınız.



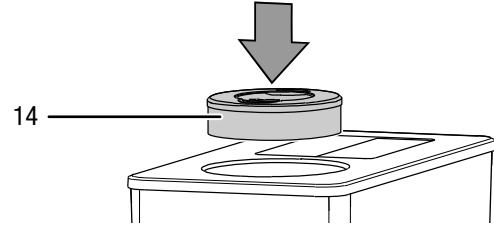
3. Su deposunu döndürünüz.
4. Su deposunun (2) kapağını (15) çıkartınız.



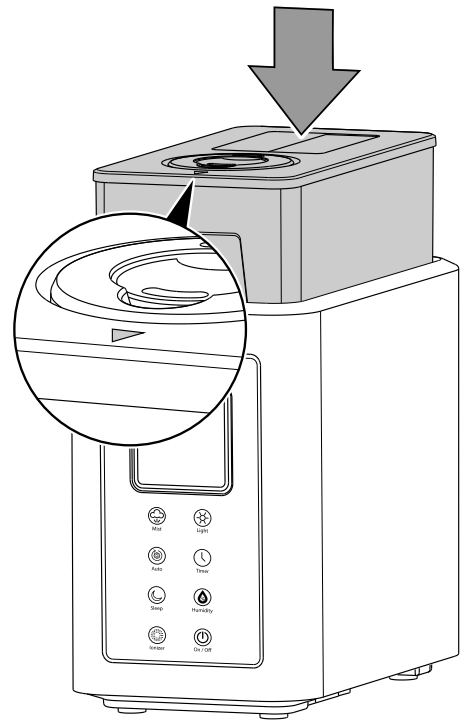
5. Su deposunda kalan suyu boşaltınız.
6. SecoSan® Stick'i su deposundan (1) çıkartınız.
7. Su deposunu ve SecoSan® Stick'i temiz suyla iyice durulayınız.
8. Su deposunu kurumaya bırakınız.
9. Alt parçanın iç kısmını ve sis memesini evde kullanılan sirkeyle (kireç çözdürme maddesi) temizleyiniz ve daha sonra parçaları havsız bir bezle kurutunuz.
Sis oluşturma ünitesi diyaframının temizlenmesi için, bkz. Sis oluşturma ünitesi diyaframının temizlenmesi bölümü.
10. SecoSan® Stick'i su deposuna (1) yerleştiriniz.
11. Su deposuna taze içme suyu doldurunuz.
12. Gerekirse, filtre kartuşunu su yumuşatıcıyla (8) birlikte kapağa (15) vidalayınız.
13. Kapağı (15), su deposunu (2) sıkıca vidalayınız.



14. Sis memesini (14) su deposuna (2) yerleştiriniz.



15. Su deposunu (2) tekrar cihaza yerleştiriniz.
İşaret okunun ön tarafı göstermesine dikkat ediniz.
Su deposunu yerleştirdikten sonra suyun hemen cihazın içine akacağına dikkat ediniz.

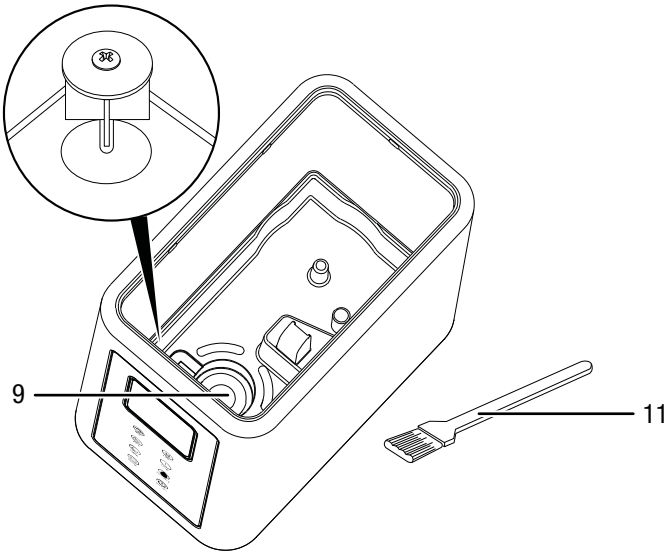


Sis oluşturma ünitesi diyaframının temizlenmesi

Zaman içinde, kullanılan içme suyunun sertliğine bağlı olarak sis oluşturma ünitesi diyaframında tortular oluşabilir. Bu, sis oluşturma performansının olumsuz etkilenmesine neden olabilir. Bu nedenle, sis oluşturma ünitesi diyaframı düzenli olarak temizlenmelidir.

Bunun için aşağıdaki yöntemi izleyiniz:

1. Su deposunu (2) ve sis memesini (14), *Su deposunun temizlenmesi* bölümünde açıklandığı gibi çıkartınız.
2. Gerekirse, cihazın iç kısmında kalan suyu boşaltınız.
3. Sis oluşturma ünitesi diyaframını (9) evde kullanılan sirkeyle (kireç çözdürme maddesi) nemlendiriniz.
4. Dezenfeksiyon maddesinin 2 ila 5 dakika etki etmesini sağlayınız.
5. Sis oluşturma ünitesi diyaframını (9) fırçayla (11) dikkatlice işleyerek tortuları çözdürünüz.



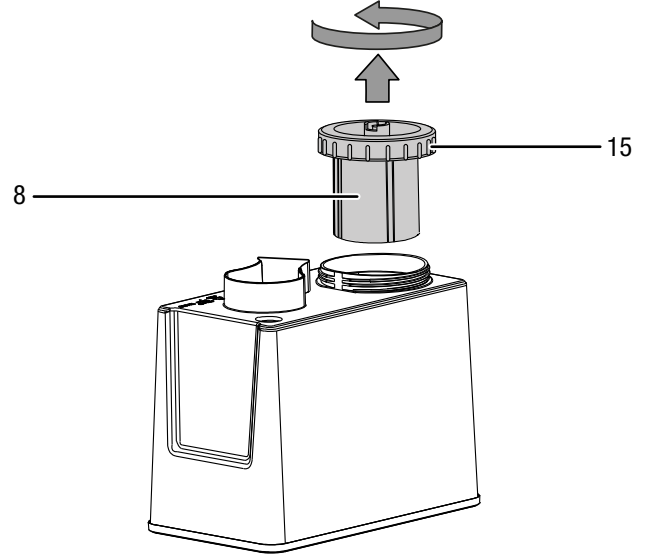
6. Cihazın iç kısmını temiz suyla yıkayınız.
7. Su deposunu (2) ve sis memesini (14), *Su deposunun temizlenmesi* bölümünde açıklandığı gibi yerleştiriniz.

Su yumuşatıcının tekrar işlemden geçirilmesi

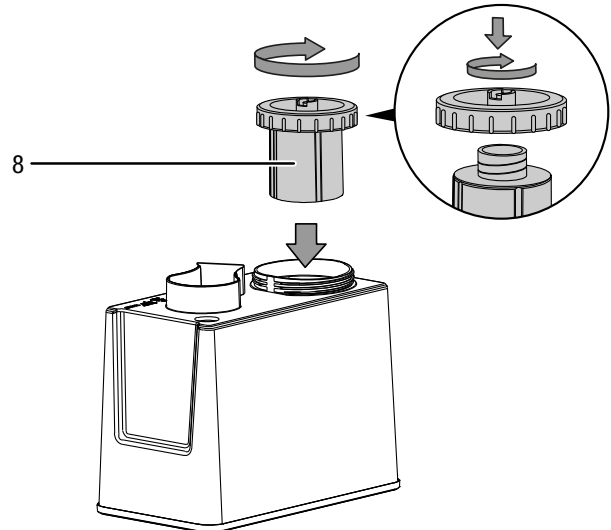
Su yumuşatıcı, su sertliğine bağlı olarak yaklaşık ayda bir kez tekrar işlemden geçirilmelidir.

Bunun için aşağıdaki yöntemi izleyiniz:

1. Su deposunu (2) ve sis memesini (14), *Su deposunun temizlenmesi* bölümünde açıklandığı gibi çıkartınız.
2. Su deposunun (2) kapağını (15) çıkartınız.



3. Filtre kartuşunu (8) kapaktan (15) sökünüz.
4. Doymuş yemeklik tuz çözeltisi içeren bir kap hazırlayınız.
5. Filtre kartuşunu yemeklik tuz çözeltisi içeren kaba yatırınız. Su yumuşatıcıyla birlikte filtre kartuşunun komple yemeklik tuz çözeltisiyle kaplandığından emin olunuz.
6. Filtre kartuşunu 24 saat süreyle yemeklik tuz çözeltisinin içinde bırakınız.
7. Filtre kartuşunu 24 saat sonra yemeklik tuz çözeltisinden çıkartınız.
8. Filtre kartuşunu temiz suyla durulayınız.
9. Filtre kartuşunu (8) kapağa (15) vidalayınız.
10. Kapağı (15), su deposunu (2) sıkıca vidalayınız.



11. Su deposunu (2) ve sis memesini (14), *Su deposunun temizlenmesi* bölümünde açıklandığı gibi yerleştiriniz.

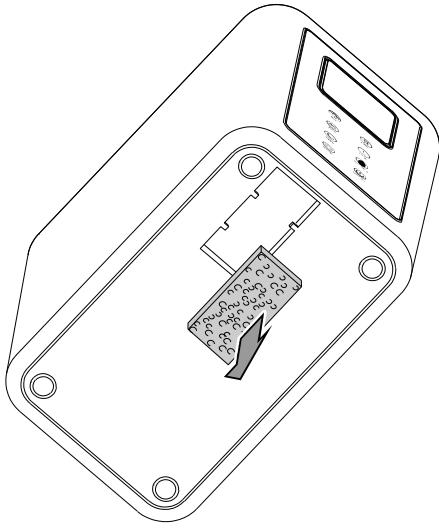
Hava filtresinin temizlenmesi

Not

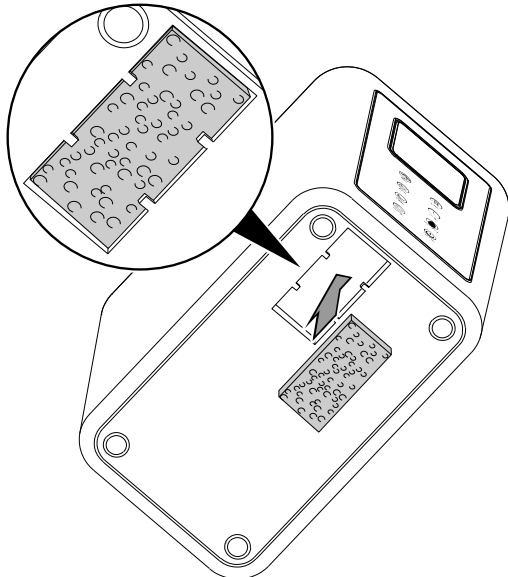
Hava filtresinin aşınmamış ve hasar görmemiş durumda olduğundan emin olunuz. Hava filtresinin köşeleri ve kenarları deforme olmamış ve yuvarlanmamış olmalıdır. Hava filtresini yerine takmadan önce filtrenin hasarsız ve kuru olduğundan emin olunuz!

Kirlenmesi durumunda hava filtresi temizlenmelidir. Örn. performansın azalmasıyla bu durum anlaşılır (bkz. Hatalar ve arızalar bölümü).

1. Hava filtresini cihazdan çıkartınız.



2. Filtreyi sıcak temiz suyla durulayınız.
3. Filtreyi komple kurumaya bırakınız. Islak filtreyi cihaza takmayınız!
4. Hava filtresini tekrar cihaza yerleştiriniz.



Bakımdan sonra yapılması gerekenler

Cihazı kullanmaya devam etmek istiyorsanız:

- Elektrik fişini prize takarak cihazı tekrar çalıştırınız.

Cihazı uzun süre kullanmayacaksanız:

- Cihazı, Depolama bölümüne uygun şekilde depolayınız.

Bakım, onarım ve kullanımda uyulması gereken kurallar



Uyarı

Dış gövdenin açılmasını gerektiren periyodik bakım çalışmaları ve onarımlarda Trotec müşteri servisine başvurunuz. Kurallara aykırı şekilde açılan cihazlar her türlü garanti kapsamı dışındadır ve garanti talepleri geçersiz olur.

Servis istasyonları

Aşağıdaki bilgiler sadece Türkiye için geçerlidir:

Trotec Endüstri Ürünleri Tic.Ltd.Sti.

Oruçreis Mh., Giyimkent Cd.,

14. Sok. No.61, Giyimkent Sitesi

34235 Esenler/İstanbul

Telefon: +90 212 438 56 55

Üretici ve ithalatçı firmanın unvanı, adres ve telefon numarası

İthalatçı (sadece Türkiye için geçerlidir):

Trotec Endüstri Ürünleri Tic.Ltd.Sti.

Oruçreis Mh., Giyimkent Cd.,

14. Sok. No.61, Giyimkent Sitesi

34235 Esenler/İstanbul

Telefon: +90 212 438 56 55

Faks: +90 212 438 56 51

Üretici:

Trotec GmbH

Grebbeener Straße 7

D-52525 Heinsberg

Telefon: +49 2452 962-400

Faks: +49 2452 962-200

E-posta: info@trotec.de

Teknik ek

Teknik bilgiler

Parametre	Değer
Model	B 5 E
Tütsüleme kapasitesi	300 ml/saat
Çalışma süresi	13 saat
Güç tüketimi	25 W
Şebeke bağlantısı	220 V – 240 V / 50 – 60 Hz
Nominal akım tüketimi	0,1 A
Fiş türü	CEE 7/16
Kablo uzunluğu	1,5 m
Ses basıncı seviyesi (1 m mesafede)	37 dB (A)
Su deposu dolm miktarı	4 l
Ağırlık	3 kg
Boyutlar (Uzunluk x Genişlik x Yükseklik)	285 x 175 x 290 (mm)

Kullanım sırasında insan veya çevre sağlığına tehlikeli veya zararlı olabilecek durumlara ilişkin uyarılar



Elektronik cihazlar evsel atık değildir ve Türkiye'de, elektrikli ve elektronik cihazlar hakkındaki Elektrikli ve Elektronik Teçhizat Atıkları Direktifi'ne (EETA) göre uzman bir tasfiye merkezine gönderilmelidir. Kullandıktan sonra lütfen bu cihazı geçerli yasal düzenlemelere uygun şekilde tasfiye ediniz.

Trotec GmbH

Grebener Str. 7
D-52525 Heinsberg

☎ +49 2452 962-400

☎ +49 2452 962-200

✉ info@trotec.com

www.trotec.com