

IDE 20 D / IDE 30 D / IDE 50 D / IDE 60 D / IDE 100 D

ET

ALGUPÄRASE
KASUTUSJUHENDI TÖLGE
ÕLIKÜTTESEADE



Sisukord

Kasutusjuhendi märkused 2

Ohutus..... 3

Seadme teave 5

Transport ja ladustamine 7

Montaaž ja kasutuselevõtt..... 7

Käsitsemine 10

Vead ja rikked..... 11

Lisaks tellitavad tarvikud 12

Hooldus 13

Tehnilised lisad..... 15

Jäätmekäitlus 29

Vastavusdeklaratsioon..... 29

Kasutusjuhendi märkused

Sümbolid



Hoiatus elektripinge eest

Sümbol viitab sellele, et elektriline pinge ohustab inimeste elu ja tervist.



Tuleohtlike ainete hoiatus

See sümbol viitab süttimisohtlike ainete tekitatavatele ohtudele inimeste elule ja tervisele.



Kuuma pealispinna hoiatus

See sümbol viitab kuumadest pealispindadest lähtuvatele ja isikute elu ja tervist ohustavatele ohtudele.



Hoiatus

Märksõna tähistab keskmise riskitasemega ohtu, mis võib põhjustada surma või raskeid vigastusi, kui seda ei väldita.



Ettevaatust

Märgusõna tähistab madala riskiastmega ohtu, mille eiramise tagajärjeks võivad olla kerged või mõõdukad vigastused.

Märkus

Märgusõna viitab olulisele teabele (nt aineiline kahju), mitte ohtudele.



Teave

Selle sümboliga tähistatud märkused aitavad teil oma tegevusi kiiresti ja ohutult läbi viia.



Järgige juhiseid

Selle sümboliga tähistatud juhtnöörid viitavad sellele, et järgida tuleb kasutusjuhendit.



Kuulmiskaitset

Selle sümboliga tähistatud juhised viitavad sellele, et kasutada tuleb kuulmiskaitset.

Kasutusjuhendi kehtiva versiooni saate alla laadida järgmiselt lingilt:

IDE 20 D



<https://hub.trotec.com/?id=41240>

IDE 30 D



<https://hub.trotec.com/?id=41241>

IDE 50 D



<https://hub.trotec.com/?id=41242>

IDE 60 D



<https://hub.trotec.com/?id=41243>

IDE 100 D



<https://hub.trotec.com/?id=41239>

Ohutus

Lugege kasutusjuhendit enne seadme paigaldamist/ kasutamist hoolikalt ja hoidke seda alati seadme kasutuskoha läheduses!



Hoiatus

Lugege kõiki ohutus- ja muid juhiseid.

Ohutus- ja muude juhiste eiramine võib põhjustada elektrilööki, põletusi ja/või raskeid vigastusi.

Hoidke kõik ohutus- ja muud juhised edaspidiseks alles.

Seadet ei tohi kasutada lapsed ja alla 16-aastased isikud.

Lapsed ei tohi seadmega mängida. Lapsed ja alla 16-aastased isikud ei tohi seadet puhastada ega hooldada.



Hoiatus

Ärge kasutage seadet ruumides, kus viibivad isikud, kes ei saa ruumist iseseisvalt lahkuda ning kes ei ole pideva järelevalve all.

- Ärge kasutage seadet plahvatusohtlikes ruumides või piirkondades ega paigaldage seda sellisesse kohta.
- Ärge kasutage seadet agressiivses atmosfääris.
- Asetage seade püstiselt ja kindlalt kandevõimelisele aluspinnale.
- Laske seadmepärast märgpuhastust kuivada. Ärge laske seadmepärast märjana töötada.
- Ärge kasutage seadet niiskete või märgade kätega.
- Ärge suunake seadmele otsest veejuga.
- Ärge pange kunagi esemeid ega jäsemeid seadmesse.
- Ärge katke seadet kaituse ajal kinni.
- Ärge eemaldage seadmelt ühtegi ohutusmärki, kleebist ega etiketti. Hoidke kõik ohutusmärgid, kleebised ja etiketid loetavas seisundis.
- Tähelepanu: Saksamaal kehtib riiklik immissioonikaitse seadus. Ärge kasutage seadmestikku samas kohas rohkem kui 3 kuud. Enne heitgaasiseadmestiku paigaldamist tutvuge riikliku seadusandlusega ja võtke ühendust vastutava spetsialistiga.
- Ärge istuge seadme peale.
- Seade ei ole mänguasi. Hoidke seade eemal lastest ja loomadest.
- Alati enne seadme kasutamist kontrollige seadet, selle tarvikuid ja ühendusosi võimalike kahjustuste avastamiseks. Ärge kasutage defektseid seadmeid ega seadme osi.

- Veenduge, et kõik väljapool seadet asuvad elektrijuhtmed oleksid kaitstud kahjustuste eest (nt loomade poolt põhjustatud kahjustuste eest). Ärge kunagi kasutage seadet, kui elektrijuhtmed või võrguühendus on kahjustatud.
- Toiteühendus peab vastama tehnilise lisa spetsifikatsioonidele.
- Ühendage toitepistik asjakohaselt kaitstud pistikupesasse.
- Võrgukaabli pikenduse valimisel arvestage seadmete kasutuskooormust, kaabli pikkust ja kasutusotstarvet. Rullige pikendusjuhe täielikult lahti. Vältige elektrilist ülekoormust.
- Enne seadme hooldus- või remonditööd eemaldage võrgukaabel pistikupesast, võttes seejuures pistikust kinni.
- Kui te ei kasuta seadet, lülitage see välja ja tõmmake võrgukaabel pistikupesast välja.
- Ärge kunagi kasutage seadet, kui olete avastanud, et pistik või toitekaabel on kahjustatud. Kui seadme toitekaablit kahjustatakse, siis peab tootja või tootja klienditeenindus või sarnase kvalifikatsiooniga personal selle ohtude vältimiseks välja vahetama. Defektsed toitekaablid kujutavad endast tõsist ohtu tervisele.
- Arvestage paigaldamisel minimaalseid vahekaugusi seintest ja esemetest ning Tehnilistes andmetes kirjeldatud ladustus- ja töötingimusi.
- Veenduge, et õhu sisse- ja väljavool oleks vaba.
- Veenduge, et seadme õhu sisseimemise poolel ei oleks mustust ega lahtisi esemeid.
- Ärge paigaldage seadet põlevale aluspinnale.
- Transportige seadet ainult püstiselt.
- Kasutage ainult originaalosi, kuna vastasel juhul ei ole seadme funktsioon ja ohutu käitamine tagatud.
- Ärge kasutage kütteseadet koos programmilüliti, aeglüliti, eraldi kaugjuhtimissüsteemi või muu sarnase seadisega, mis lülitab kütteseadme automaatselt sisse, kuna kinnikaetud või valesti paigaldatud kütteseadme korral on tuleoht.

Otstarbekohane kasutus

Seade on välja töötatud sooja õhu tekitamiseks ja seda tohib kasutada ainult katusega kaetud välitingimustes või ventileeritud ruumides, arvestades tehnilisi andmeid.

Seade sobib suurte ruumide kütmiseks (nt telgid, laod, töökojad, ehitusobjektid, kasvu- või põllumajanduslikud hooned).

See on ette nähtud kasutamiseks ilma asukoha sageda muutmiseta.

Seadet tohib kasutada ainult ruumides, kus on tagatud piisav värske õhu juurdevool ja heitgaaside eemaldumine.

Seadme käitamine on lubatud ainult kütteõliga EL (extra light), petrooleumi ja diisliga, aga mitte bensiini, raske kütteõliga jms.

Seadme igasugust mitteotstarbelist kasutamist loetakse väärkasutuseks.

Mõistuspäraselt prognoositav väärkasutus

- Ärge kasutage kütteseadet ujumisbasseini vahetus läheduses.
- Ärge asetage seadmele esemeid, näiteks riideid.
- Ärge kasutage seadet bensiini, lahustite, lakkide või muude kergesti süttivate aurude läheduses või ruumides, kus nimetatud aineid hoitakse.
- Ärge kasutage seadet tule- ja plahvatusohtlikes kohtades.
- Ärge kasutage seadet katusega katmata välitingimustes.
- Ärge kasutage seadet ebapiisava põlemisõhu juurdevooluga ruumides.
- Ärge kastke seadet kunagi vette.
- Seadme omaalgatuslikud konstruktsioonimuudatused, juurde- ja ümberehitused on keelatud.

Personali kvalifikatsioon

Isikud, kes seda seadet kasutavad, peavad:

- olema teadlikud õlikütteseadmete kasutamisest tingitud ohtudest, mis on seotud kuumuse, tuleohtu ja puuduliku ventilatsiooniga;
- olema teadlikud kütuste, nt kütteõli EL ja diislikütuse või petrooleumi, käitlemisega seotud ohtudest.
- olema lugenud kasutusjuhendit, eriti selle peatükki Ohutus, ja sellest aru saanud.

Isiklik kaitsevarustus



Kuulmiskaitset

Kasutage seadmega töötades sobivat kuulmiskaitset.

Ülejäänud ohud



Hoiatus elektripinge eest

Elektrikomponentidega tohib tööd teha ainult selleks volitatud spetsialiseerunud ettevõtte!



Hoiatus elektripinge eest

Eemaldage enne seadme mis tahes hooldustöid selle võrgupistik alati vooluvõrgust!

Ärge katsuge võrgupistikut niiskete või märgade kätega.

Tõmmake toitekaabel pistikupesast välja, hoides seejuures pistikust kinni.



Hoiatus elektripinge eest

Elektrilöögi oht!

Kütteseadme kokkupuutel ujumisbasseini veega tekib elektrilöögi oht!

Ärge monteerige seda kütteseadet ujumisbasseini vahetusse lähedusse!



Tuleohtlike ainete hoiatus

Kütuste käitlemisel esineb põlenguohu.

Rakendage kütuste, nt kütteõli EL, petrooleumi või diislikütuse, käitlemisel piisavaid ohutusmeetmeid.

Ärge põhjustage kütiselekkeid! Ärge hingake aurasid sisse ega neelake kütust alla! Vältige kokkupuudet nahaga.



Kuuma pealispinna hoiatus

Seadme osad lähevad töö ajal väga kuumaks, eriti õhu väljalaske juures. Esineb põletus- ja tuleoht. Ärge käituse ajal seadet puutuge. Hoidke käituse ajal seadme eesmisest osast min 2 m ohutut vahekaugust. Pidage kinni tehniliste andmete kohastest minimaalsetest vahekaugustest.



Kuuma pealispinna hoiatus

Selle seadme osad võivad minna väga kuumaks ja tekitada põletusi. Olge eriti tähelepanelikud, kui seadme juures viibivad lapsed või muud kaitset vajavad isikud.



Kuuma pealispinna hoiatus

Asjatundmatul käsitsemisel esineb põletusoht.

Kasutage seadet ainult käesolevas kasutusjuhendis kirjeldatud viisil.



Hoiatus

Esineb elektrilöögi oht asjatundmatul kasutamisel. Kasutage seadet ainult otstarbekohaselt.



Hoiatus

See seade võib põhjustada ohte, kui seda kasutavad väljaõppeta isikud valesi või mitteotstarbeliselt! Personal peab täitma kvalifikatsiooninõuded!



Hoiatus

Seade ei ole mänguasi ja peab olema laste käeulatusesst väljas.



Hoiatus

Lämbumisoht!

Ärge jätke pakendimaterjali hooletult vedelema. See võib osutuda lastele ohtlikuks mänguajaks.



Hoiatus

Asjatundmatu paigaldus võib põhjustada tuleohtu. Ärge paigaldage seadet põlevale aluspinnale. Ärge paigaldage seadet pikakarvalisele vaipkattel.



Hoiatus

Seadet ei tohi kinni katta, tekib suur tuleoht.

Käitumine hädaolukorras

1. Hädaolukorras eemaldage seade vooluvõrgust. Lülitage seade välja ja eemaldage see vooluvõrgust.
2. Tooge isikud ohualast eemale.
3. Ärge ühendage defektset seadet uuesti vooluvõrku.

Ülekuumenemiskaitse

Seadmel on kaitsetermostaat, mis aktiveerub seadme ülekuumenemisel (töötemperatuuri ületamisel).

Otsige ülekuumenemise põhjust.

Kui kaitsetermostaat ülekuumenemisel sisse ei lülitu, siis vallandub ülekuumenemiskaitse. Seade lülitab end siis täielikult välja. Sellise juhtumi korral pöörduge klienditeeninduse poole ja laske ülekuumenemiskaitse välja vahetada.

Seadme teave

Seadme kirjeldus

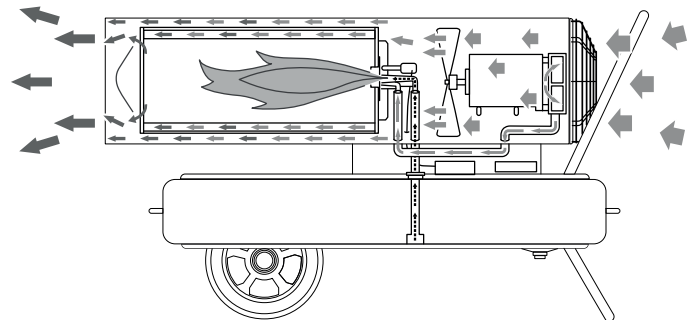
Otsese küttega õlikütteseadmed IDE 20 D, IDE 30 D, IDE 50 D, IDE 60 D und IDE 100 D on mõeldud suurte hea ventilatsiooniga ruumide kiireks kütmiseks. Õlikütteseadmed töötavad kütteõliga EL, petrooleumi või diisliga, neid ei tohi käitada bensiini ega raskeõliga vms.

Tegemist on otsepõletusega õlikütteseadmetega, mis on ette nähtud paigaldamiseks välitingimustesse või ruumidesse, kus on tagatud piisav värske õhu juurdevool. Seade IDE 100 D on lisaks varustatud Danfossi pumbaga.

Tööpõhimõte

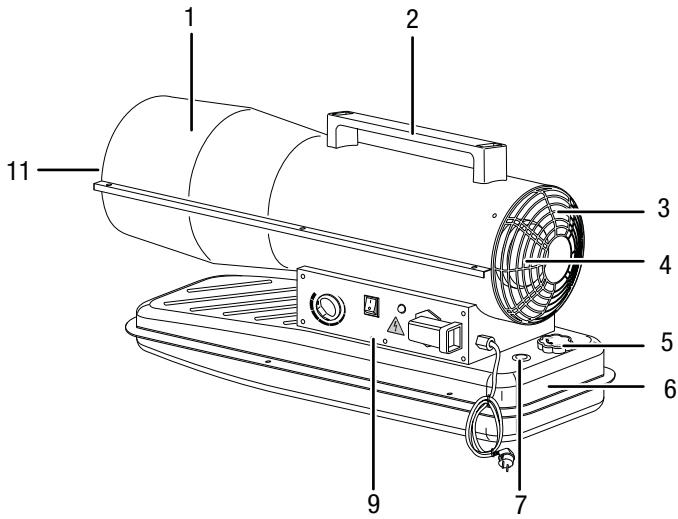
Seade toodab soojust, juhtides külma sisseimetava õhu põlemiskambrist mööda. Põlemiskambris toimub kütuse põletamine. Sisseimetav õhk soojeneb ja juhitakse väljapuhkeava kaudu keskkonda.

Üks osa sisseimetavast õhust tihendatakse ja juhitakse sissepritsesüsteemi. Tekkiva alarõhu abil juhitakse kütus paagist sissepritsesüsteemi. Sissepritsesüsteemis on kütuse süttimine tagatud süütekontaktiga, kütus põleb pideva leegiga.

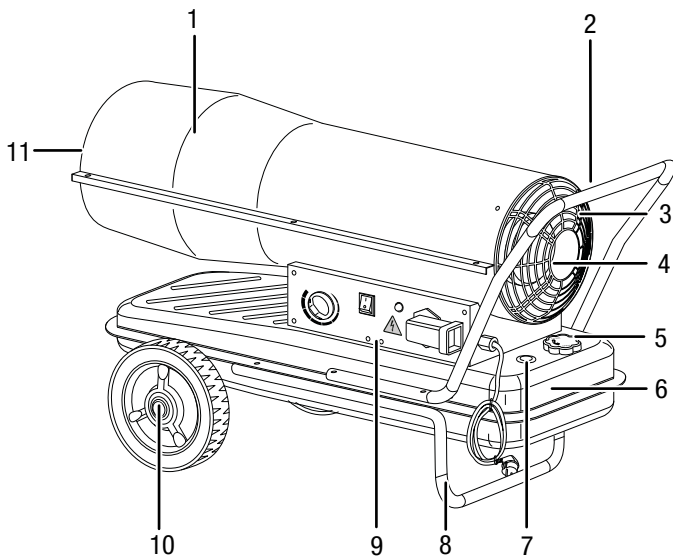


Seadme osad

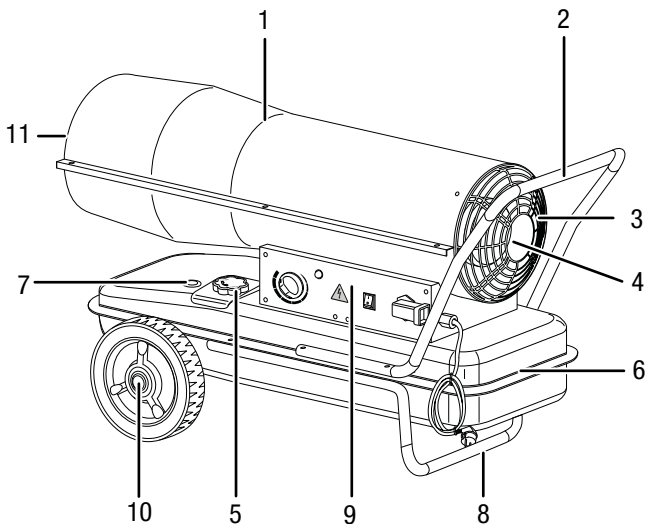
IDE 20 D



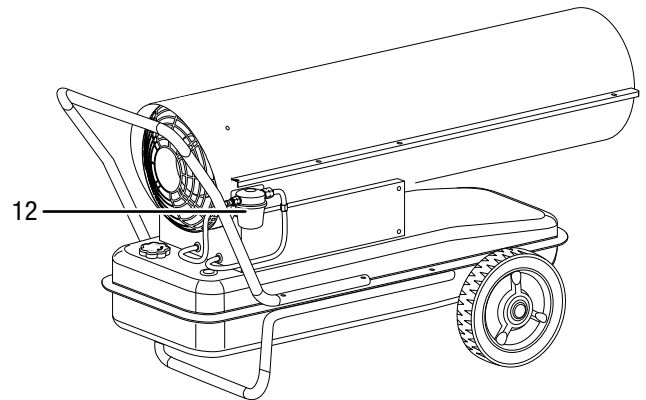
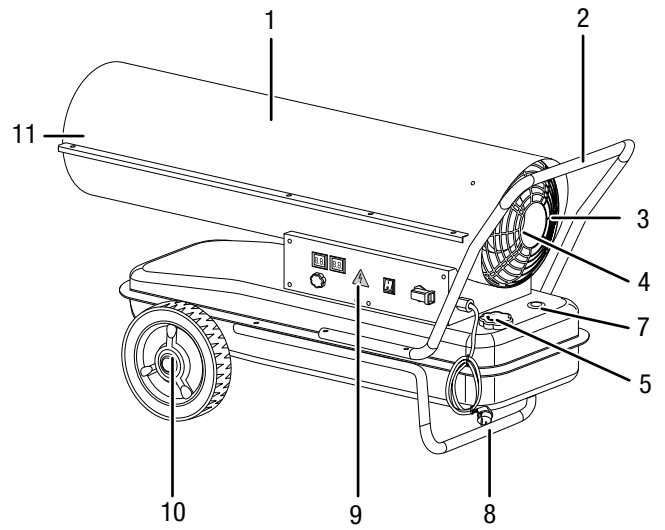
IDE 30 D



IDE 50 D / IDE 60 D



IDE 100 D



Nr	Nimetus
1	Põlemiskambri korpus
2	Transpordikäepide
3	Õhu sisselase kaitsevõre
4	Ventilaator ja mootor
5	Paagi kaas
6	Paak
7	Paagi täitetaseme näidik
8	Raam
9	Juhtpaneel
10	Ratas
11	Kuuma õhu väljapuhkeava
12	Kütusefilter (ainult IDE 100 D korral)

Transport ja ladustamine

Märkus

Kui te ladustate või transportite seadet asjatundmatult, võib seade saada kahjustusi. Jälgige seadme transpordi ja ladustamise teavet.

Transport

Seade on transportimise hõlbustamiseks varustatud rullikutega. Seade on kergema transportimise jaoks varustatud käepidemega.

Järgige järgmisi suuniseid iga kord **enne** transpordi.

- Lülitage seade välja.
- Tõmmake toitekaabel pistikupesast välja, hoides seejuures pistikust kinni.
- Ärge tõmmake seadet toitejuhtmest.
- Laske seadmel piisavalt maha jahtuda.

Transpordi **ajal** järgige järgmiseid juhiseid.

IDE 20 D

- Teisaldage seadet IDE 20 D ainult transpordikäepidemest (2).

IDE 30 D / IDE 50 D / IDE 60 D / IDE 100 D

- Tõstke seadet transpordikäepidemest (2) pisut üles, nii et tagumine tugi ei oleks enam maas.
- Veeretage seade ratastega soovitud kohta.

Ladustamine

Järgige järgmisi juhiseid iga kord **enne** seadme hoiulepanekut.

- Tõmmake toitekaabel pistikupesast välja, hoides seejuures pistikust kinni.
- Laske seadmel piisavalt maha jahtuda.

Kui te seadet ei kasuta, pidage kinni järgmistest hoiustamistingimustest.

- Hoidke seadet kuivas kohas ja külma ning kuumuse eest kaitstult.
- Hoiustage seadet püstises asendis, tolmu ja otsese päikesekiirguse eest kaitstud kohas.
- Hoidke seadet vajaduse korral katte all, et kaitsta seda sissetungiva tolmu eest.

Montaaž ja kasutuselevõtt

Tarnekomplekt

- 1 õlikütteseade
- 1 käepide (ainult IDE 20 D korral)
- 1 raami osade kmp (ainult IDE 30 D / IDE 50 D / IDE 60 D / IDE 100 D korral)
- 2 ratast (ainult IDE 30 D / IDE 50 D / IDE 60 D / IDE 100 D korral)
- 1 x paigaldusmaterjal
- 1 juhend

Seadme lahtipakkimine

1. Avage karp ja võtke seade välja.
2. Võtke seade pakendist täielikult välja.
3. Kerige võrgukaabel täielikult lahti. Jälgige, et võrgukaabel ei oleks kahjustatud ning ärge kahjustage seda lahti kerides.

Paigaldamine

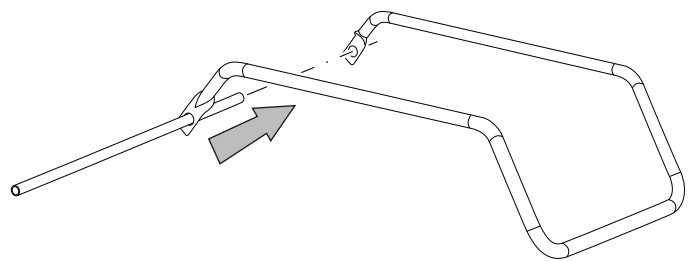
Seade on tarnimisel juba osaliselt eelmonteeritud.

Seadmetele IDE 30 D / 50 D / 60 D ja 100 D tuleb paigaldada veel rattad, telg, raam ja transpordikäepide.

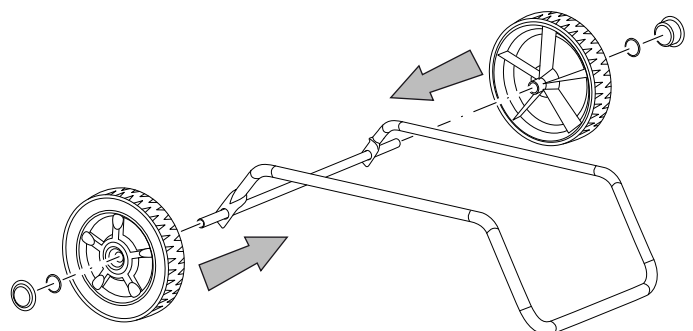
Rataste paigaldamine (IDE 30 D / 50 D / 60 D / 100 D)

Enne esmakordset kasutamist tuleb raamile kinnitada rattad ja telg. Selleks toimige järgmiselt.

1. Lükake telg läbi raami avade.



2. Asetage mõlemad rattad teljele.
3. Kinnitage teljele kinnitusrõngad.
4. Asetage mõlemad rattakatted teljele.



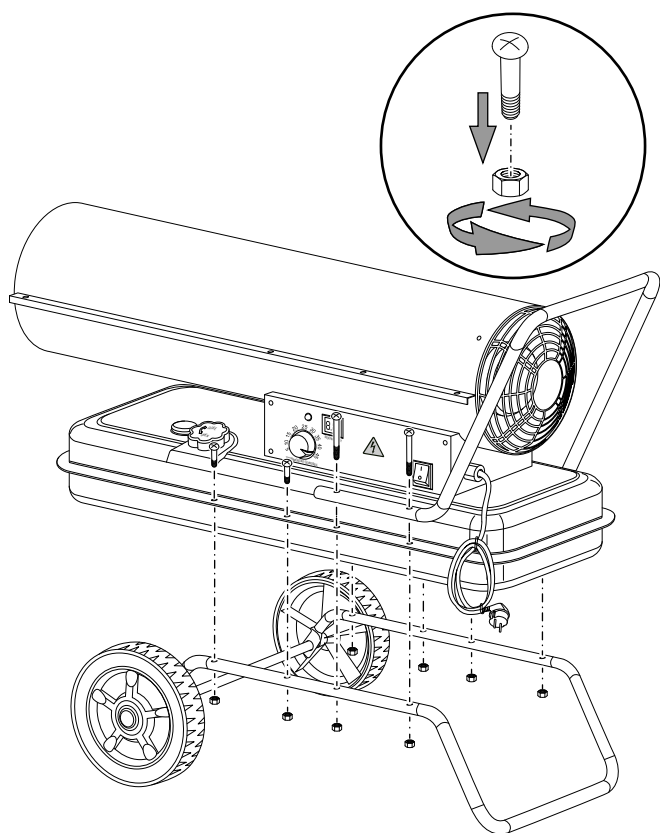


Teave

Saate raami vajaduse korral (nt ladustamiseks) uuesti demonteerida. Rataste vabastamiseks raamilt saate rattakatted ja kinnitusrõngad lamedaotsalise kruvikeerajaga ettevaatlikult lahti keerata.

Transpordikäepideme ja raami paigaldus (IDE 30 D / 50 D / 60 D / 100 D)

1. Asetage seade raamile. Jälgige, et kruvide avad paikneksid kohakuti.
2. Kinnitage esiteks 4 väikest kruvi raamile.
3. Keerake mutrid altpoolt kruvidele.
4. Asetage transpordikäepideme tagumisele osale.
5. Kinnitage 4 suurt kruvi transpordikäepidemele, seadmele ja raamile.

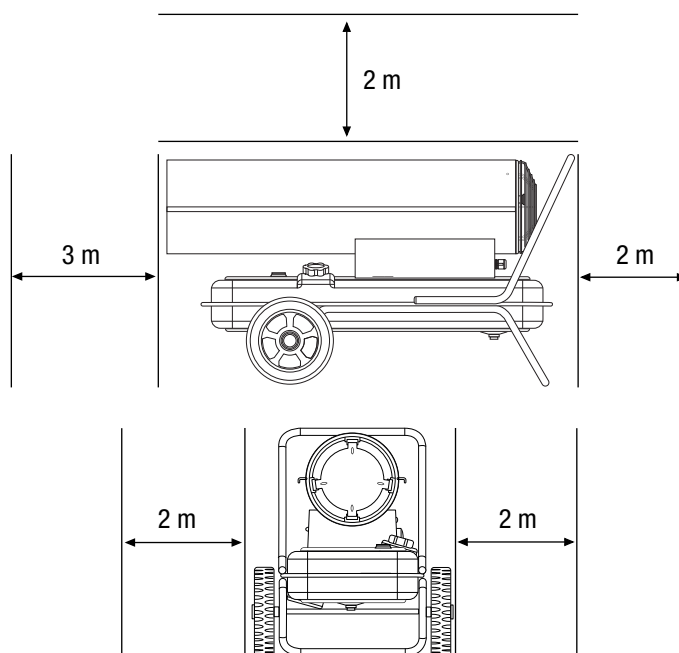


Paigaldamine

Seadme paigalduskoha valikul tuleb arvestada mitmeid ruumiga seotud ja tehnilisi tingimusi. Eiramine võib kahjustada seadme või tarvikute talitlust või ohustada inimesi või esemeid.

Paigaldamisel tuleb arvestada järgmist.

- Ärge kasutage seadmestikku samas kohas rohkem kui kuud. Enne heitgaasiseadmestiku paigaldamist tutvuge riikliku seadusandlusega ja võtke ühendust vastutava spetsialistiga.
 - Seadet on lubatud kasutada ainult katusega kaetud pindadel.
 - Seade tuleb paigaldada stabiilsele ja põlemiskindlale aluspinnale.
 - Seade tuleb paigaldada kamina või välisseina lähedusse või avatud, õhutatud pinnale.
 - Seade tuleb ühendada nõuetekohaselt kaitstud pistikupesaga.
 - Seadme paigaldusruum peab olema piisavalt õhutatud. Jälgige piisava värsket õhu juurdevoolu, kui seadmega samas ruumis on isikuid või loomi.
 - Seadme väljapuhkeava kaugus seintest ja esemetest peab olema vähemalt 3 m (vt joonist).
- Seadme sisetõmbeava kaugus seinast ja esemetest peab olema vähemalt 2 m (vt joonist).
- Seadme läheduses ei tohi olla seinu ega suuri objekte.
- Sisetõmbe- ja väljapuhkeavasid ei tohi kinni katta.
 - Tagatud peab olema piisaval hulgal tulekustutussüsteeme.



Kasutuselevõtt

- Kontrollige oma seadme tarnekomplekti terviklikkust üle. Tarviku puudumisel pöörduge tootjaettevõtte Trotec klienditeeninduse või edasimüüja poole, kelle juurest seadme soetasite.
- Kontrollige seadet ja selle ühenduskomponente võimalike kahjustuste suhtes.
- Järgige peatükis Paigaldamistingimused esitatud nõudeid.
- Täitke seadme paak kerge kütteõli, petrooleumi või diisliga, nagu peatükis Paigaldus kirjeldatud.
- Kontrollige seadet enne kasutuselevõttu ja kontrollige seda kasutamise ajal reeglipäraselt, et tagada selle nõuetele vastav seisund.
- Kontrollige, kas vooluvõrgu omadused vastavad seadme andmesildil toodule.
- Veenuge enne oma seadme igat sisselülitamist, et ventilaator liiguks vabalt, enne kui pistiku pistikupessa panete.
- Ühendage toitekaabel nõuetekohaselt kaitstud pistikupessa. Ehitusplatsidel peab pistikupesale riiklike nõuete kohaselt (Saksamaal: VDE 0100/0105) olema ette ühendatud rikkevoolukaitselüliti (FI).

Seade on nüüd töövalmis.

Paagi täitmine

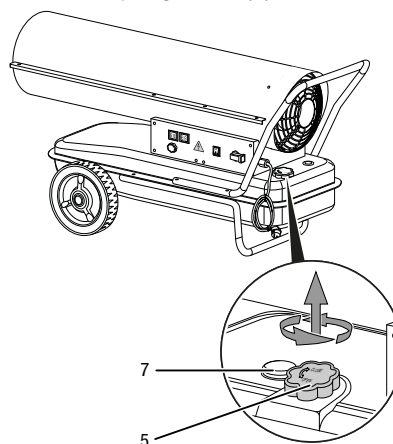


Tuleohtlike ainete hoiatus

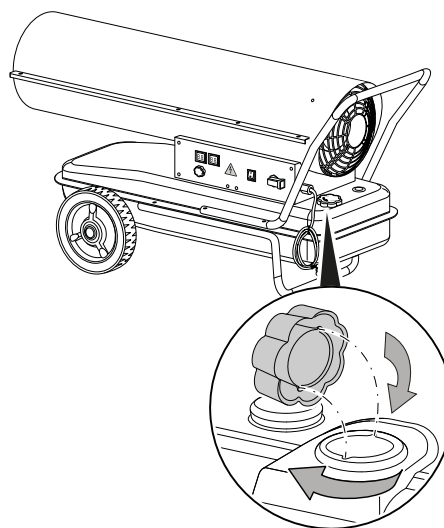
Tulekahju vältimiseks pöörake tähelepanu sellele, et paagi lähedal ei oleks süttimisallikaid.

Paagi kaas ja täitetaseme näidik asuvad IDE 20 D / IDE 30 D puhul seadme taga ja IDE 50 D / IDE 60 D / IDE 100 D puhul vasakul juhtpaneeli kõrval. Selle kasutusjuhendi joonised kujutavad näitlikult seadet IDE 100 D.

- ✓ Oodake enne paagi täitmist, et seade oleks täielikult jahtunud.
 - ✓ Kasutage vaid kütust, mis sobib seadme jaoks (vt Tehnilised andmed).
1. Asetage seade tugevale tasasele põlemiskindlale aluspinnale.
 2. Keerake paagi kaas (5) maha.



3. Täitke mahuti. Jälgige seejuures täitetaseme näidikut (7). Peatage paagi täitmine vahetult enne punast ala.
4. Keerake paagi kaas (5) uuesti peale. Jälgige süvendeid paagi aval ja kumerusi paagi kaanel. Need peavad paagi kaane pealepanekul paiknema kohakuti. Vaadake, et paagi kaas asetseks korralikult ja ei esineks ebatihedust.

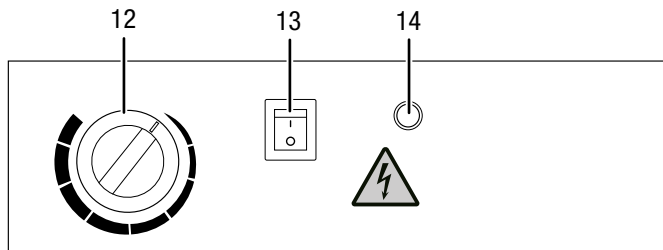


Käsitsemine

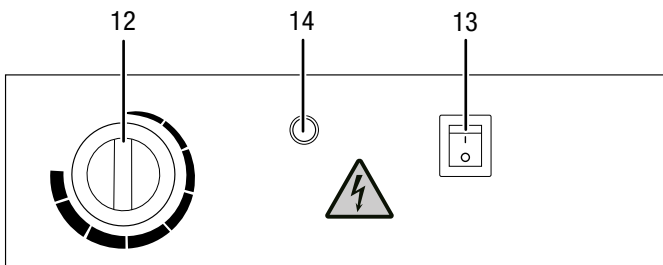
Seadet tohivad kasutada vaid isikud, kes on seadme käsitsemisega kursis.

Juhtelemendid

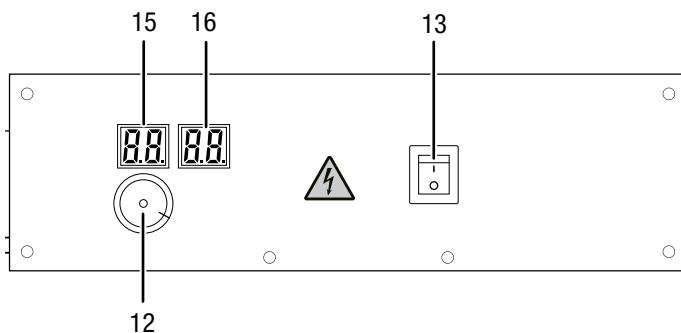
IDE 20 D / IDE 30 D



IDE 50 D / IDE 60 D



IDE 100 D



Nr	Nimetus
12	Termostaadi pöördlülit
13	Toitelüliti
14	Töö-LED
15	Nimiväärtuse näidik
16	Ruumitemperatuuri näidik

Seadme sisselülitamine



Kasutage kuulmiskaitset.

Müra võib põhjustada kuulmiskadu.

Seade töötab, kuni soovitud ruumitemperatuur on saavutatud.

- Lülitage sisse/välja lüliti (13) asendisse I.
⇒ Toitelüliti (13) põleb.
- Seadistage pöördlülit (12) soovitud ruumitemperatuurile. See peaks olema kõrgem kui ruumitemperatuur antud hetkel.
- Tehke kindlaks, et süütamine on tegelikult aset leidnud.

Kasutamise lõpetamine



Hoiatus elektriringe eest

Ärge katsuge võrgupistikut niiskete või märgade kätega.

Märkus

Seadme kahjustumine ülekuumenemise tõttu!
Ärge lülitage seadet kunagi pistikust tõmbamise teel välja. See võib põhjustada seadme ülekuumenemist. Lülitage seade nõuetekohaselt välja. Tõmmake pistik alles siis välja, kui ventilaatori mootor on täiesti seisma jäänud.

- Lülitage seade toitelüliti (13) asendisse 0 viimise teel välja.
⇒ Toitelüliti (13) enam ei põle.
- Oodake, kuni ventilaatori mootor on täielikult peatunud.
- Kindlustage seade pistikust tõmbamise abil taassisselülitamise vastu.
- Laske seadmel täielikult maha jahtuda.

Taaskasutamine pärast riket

Esimesel kasutamisel või pärast kütteõliringi täielikku tühendamist võib kütteõli juurdevool otsakusse olla ebapiisav. Sellele reageerib leegikontrolliüksus ja seade blokeerub.

Toimige järgmiselt.

- Oodake umbes 1 minut.
- Lülitage seade sisse.

Juhul kui seade ei käivitu, toimige järgmiselt:

- tehke kindlaks, et paagis on veel kütust.
- Lugege peatükke Üldised ohutusjuhtnöörnid ning Vead ja rikked.

Vead ja rikked



Hoiatus elektripingest

Hooldustöid, mis nõuavad seadme korpuse avamist, tohivad teostada ainult volitatud erialaettevõtted või Trotec.



Hoiatus

Vigastusohu asjatundmatu remondi tõttu. Ärge proovige kunagi seadet muuta ega seda ise parandada. Omavolilised muudatused võivad põhjustada raskeid kehavigastusi või surma. Laske seadet remontida vaid sertifitseeritud töökojas.

Märkus

Oodake vähemalt 3 minutit pärast igat hooldus- ja parandustööd. Lülitage alles siis seade uuesti sisse.

Seadme laitmatut toimimist kontrolliti tootmise käigus mitu korda. Kui sellest hoolimata peaks esinema talitlustõrkeid, kontrollige seadet järgmise nimekirja alusel.

Kui seade ei käivitu, tehke järgmist.

- Kontrollige elektritoidet.
- Kontrollige toitekaablit ja toitepistikut kahjustuste suhtes. Pärast kahjustuste tuvastamist ärge proovige seadet enam kasutusele võtta. Kui seadme toitejuhe on kahjustada saanud, peab tootja või tootja klienditeenindus või sarnase kvalifikatsiooniga personal selle ohtude vältimiseks välja vahetama.
- Kontrollige hoone toitevõrgu kaitselülilit.

Esimest korda kasutamisel tekib sädemeid ja/või suitsu.

- Tegu ei ole vea ega tõrkega. Pärast mõningast tööaega need nähud kaovad.

Müra teke süütamisel või jahtumisel

- Tegu ei ole vea ega tõrkega. Seadme metalloosad paisuvad kuumuse käes ja tekitavad müra.

Sädemed ja/või leek tungivad süütamisel seadme esi- või tagaosast välja.

- Tegu pole vea ega rikkega. Voolikutesse võib olla kogunenud õhku. Hoidke seadme avaustest ohutusse kaugusse.

Põlemiskambri leek ei süüta.

- Kontrollige paagi täitetaset. Kui paak on tühi, lisage kütust (vt peatükki „Paagi täitmine“).
- Kontrollige kütusefiltrit ja kütusepumpa määrdumise suhtes. Kui need on määrdunud, siis pöörduge klienditeeninduse poole.
- Kontrollige, kas kütus sisaldab mustust puru või vee näol. Vajaduse korral laske kogu kütus välja ja täitke paak uue puhta kütusega (vt peatükki „Paagi täitmine“).

- Ohutusseiskamine: kui leek kustub töö ajal, lülitatakse elektroonika ja õlipump välja. Kontrollige põhjuseid järgmiste kriteeriumite järgi.

– Ainult kvalifitseeritud personalile

Kontrollige süüdet: süüteelektroodide vaheline kaugus peaks olema 4 kuni 5 mm.

Leek kustub põlemise ajal

- Kontrollige, et õhu juurdevool ei oleks takistatud. Vajaduse korral puhastage sissetõmbeavad.
- Kontrollige paagi täitetaset. Kui paak on tühi, lisage kütust (vt peatükki „Paagi täitmine“).
- Kontrollige kütusefiltrit ja kütusepumpa määrdumise suhtes. Kui need on määrdunud, siis pöörduge klienditeeninduse poole.
- Kontrollige, kas kütus sisaldab mustust puru või vee näol. Vajaduse korral laske kogu kütus välja ja täitke paak uue puhta kütusega (vt peatükki „Paagi täitmine“).
- Voolukatkestus Voolukatkestuse korral süüde kustub, seade lülitub kohe välja. Pärast voolukatkestust ei hakka seade automaatselt tööle, uuesti käivitamiseks tuleb vajutada toitelülilit.

Seade kaotab kütust

- Kontrollige, kas kütust lisati liiga palju. Laske vajaduse korral osa kütust paagist välja, vt peatükki Paagi tühjendamine.
- Vaadake, kas väljalaskekrui on korralikult kinni ja keerake see vajaduse korral üle.
- Kontrollige väljalaskekorgi tihendeid ja vahetage need kahjustuste korral välja.
- Kontrollige kütusepumpa lekete suhtes. Kui te ei ole veendunud, et kütusepump on laitmatus seisukorras, siis pöörduge klienditeeninduse poole.

Seade suitseb või tolmab

- Kontrollige, kas kütus sisaldab mustust puru või vee näol. Vajaduse korral laske kogu kütus välja ja täitke paak uue puhta kütusega (vt peatükki „Paagi täitmine“).

Leek tungib väljapuhkeavast välja

- Kontrollige kütust mustuse suhtes ja vahetage kütus vajaduse korral välja.
- Kontrollige paaki mustuse suhtes ja tühjendage see vajaduse korral (vt peatükki Hooldus). Lisage puhast kütust.

Seade ei tööta pärast eelkirjeldatud kontrollimisi korralikult?

Võtke ühendust klienditeenindusega. Vajaduse korral toimetage seade remondiks elektritöödega tegelevasse volitatud ettevõttesse või Trotecisse.

Lisaks tellitavad tarvikud

Tarvikud	IDE 20 D Artikli nr	IDE 30 D Artikli nr	IDE 50 D Artikli nr	IDE 60 D Artikli nr	IDE 100 D Artikli nr
Väline termostaat koos 25 m kaabliga	6.100.006.113	6.100.006.113	6.100.006.113	6.100.006.113	6.100.006.113
Välise õlipaagi ühenduskomplekt	–	6.100.006.183	6.100.006.183	6.100.006.183	6.100.006.183
Paagi õlivooliku adapteri komplekt	–	7.210.000.003	7.210.000.003	7.210.000.003	7.210.000.003
Paagivoolik koos kiirühendustega, pikkus 5 m	–	6.100.006.037 ¹	6.100.006.037 ¹	6.100.006.037 ¹	6.100.006.037 ¹
Kütusepaak, 1000 l	–	6.100.006.011	6.100.006.011	6.100.006.011	6.100.006.011
Kütusepaak, 3000 l	–	6 100 006 012	6 100 006 012	6 100 006 012	6 100 006 012

¹ Koos paagi õlivooliku adapteri komplektiga (nõutav tarvik)



Hoiatus

Kasutage ainult selles kasutusjuhendis näidatud tarvikuid ja lisaseadmeid.
Igasuguste muude rakendustööriistade või tarvikute kasutamine võib kaasa tuua vigastuste ohu.

Hooldus

Hooldusintervallid

Korrashoiu- ja hooldusintervall	Iga kord enne kasutuselevõttu	Vajaduse korral	Vähemalt iga 2 nädala tagant	Vähemalt iga 4 nädala tagant	Vähemalt iga 6 kuu tagant	Vähemalt kord aastas
Sissetõmbe- ja väljapuhkevade kontrollimine mustuse ning võõrkehade suhtes, vajaduse korral puhastamine	X					
Kontrollige sissetõmbeava võret mustuse ning võõrkehade suhtes, vajaduse korral puhastage.	X		X			
Väljastpoolt puhastamine		X				X
Seadme sisemuse visuaalne kontroll määrumise suhtes		X		X		
Kontrollige võimalike kahjustuste suhtes.	X					
Kinnituskruidide kontroll		X				X
Proovikäivitamine						X

Teenindus- ja hooldusprotokoll

Seadme tüüp:

Seadme number:

Korrashoiu- ja hooldusintervall	1	2	3	4	5	6	7	8	9	10	11	12	13	14	15	16
Sissetõmbe- ja väljapuhkevade kontrollimine mustuse ning võõrkehade suhtes, vajaduse korral puhastamine																
Kontrollige sissetõmbeava võret mustuse ning võõrkehade suhtes, vajaduse korral puhastage.																
Puhastage väljastpoolt.																
Tehke seadme sisemuse visuaalne kontroll määrumise suhtes.																
Kontrollige võimalike kahjustuste suhtes.																
Kontrollige kinnituskruidid.																
Proovikäivitamine																
Märkused																

1. Kuupäev: Allkiri:	2. Kuupäev: Allkiri:	3. Kuupäev: Allkiri:	4. Kuupäev: Allkiri:
5. Kuupäev: Allkiri:	6. Kuupäev: Allkiri:	7. Kuupäev: Allkiri:	8. Kuupäev: Allkiri:
9. Kuupäev: Allkiri:	10. Kuupäev: Allkiri:	11. Kuupäev: Allkiri:	12. Kuupäev: Allkiri:
13. Kuupäev: Allkiri:	14. Kuupäev: Allkiri:	15. Kuupäev: Allkiri:	16. Kuupäev: Allkiri:

Tegevused enne hoolduse algust



Hoiatus elektripinge eest

Ärge katsuge võrgupistikut niiskete või märgade kätega.

- Lülitage seade välja.
- Tõmmake toitekaabel pistikupesast välja, hoides seejuures pistikust kinni.
- Laske seadmel täielikult maha jahtuda.



Hoiatus elektripinge eest

Hooldustöid, mis nõuavad seadme korpuse avamist, tohivad teostada ainult volitatud erialaettevõtted või Trotec.

Korpuse puhastamine

Puhastage korpust niiske pehme ebemevaba lapiga. Jälgige, et korpusesse ei tungiks niiskust. Jälgige, et seadme elektrikomponendid ei puutuks kokku niiskusega. Ärge kasutage lapi niisutamiseks agressiivseid puhastusvahendeid, nagu nt puhastusspreisid, lahusteid, alkoholi sisaldavaid või abrasiivseid puhastusvahendeid.

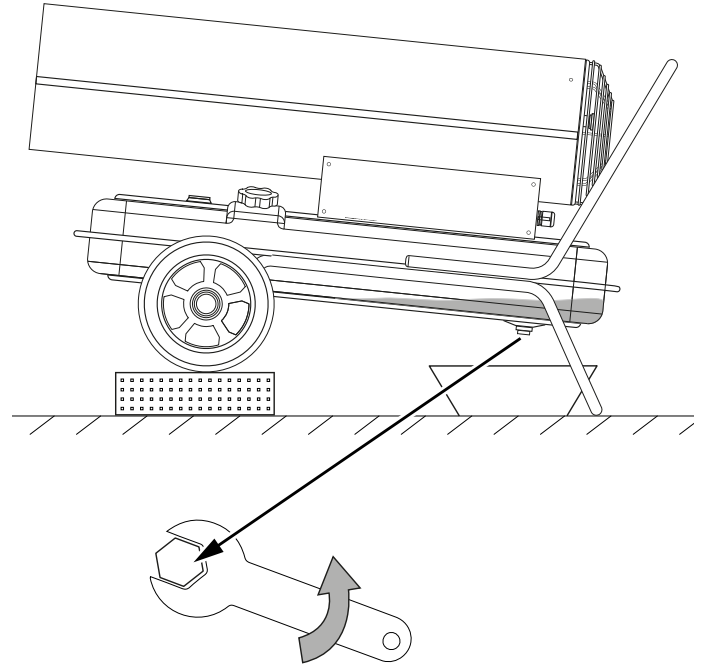
Peale puhastamist kuivatage korpus.

Paagi tühjendamine



Tuleohtlike ainete hoiatus

Tulekahju vältimiseks pöörake tähelepanu sellele, et paagi lähedal ei oleks süttimisallikaid.



1. Pange valmis sobiv kogumisnõu.
2. Asetage seade kõrgema koha peale.
3. Keerake kruvikeerajaga lahti paagi alaküljel olev kruvi (vt joonist).
4. Laske kütusel kogumisnõusse joosta.
5. Kui kütust enam ei tule, keerake väljalaskeava uuesti kinni.
 - ⇒ Vaadake, et kruvi oleks korralikult kinni ja vahetage vajaduse korral tihend ära, sest muidu võib kütus hakata kontrollimatult välja voolama.
6. Käidelge kütust riiklike eeskirjade järgi.

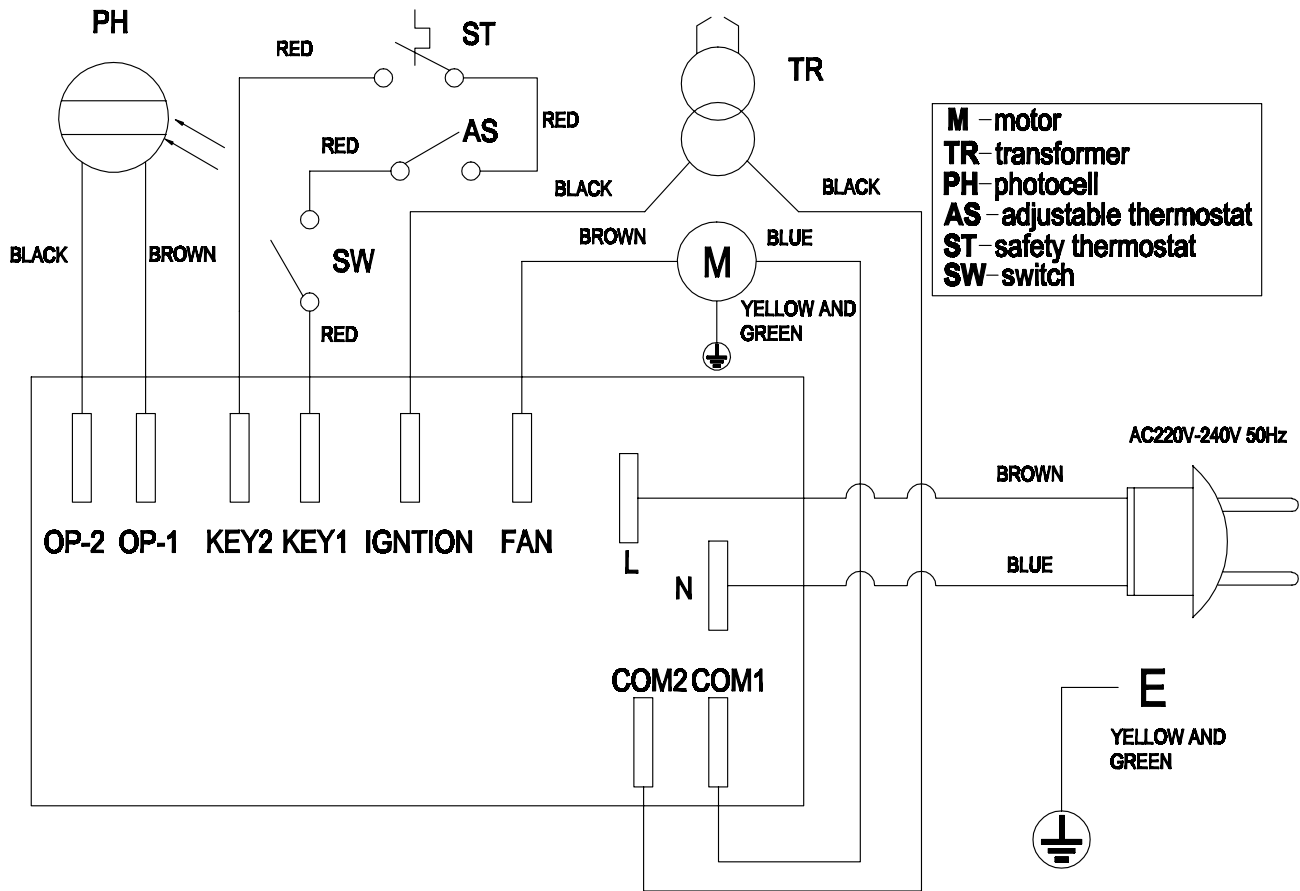
Tehnilised lisad
Tehnilised andmed

Parameeter	Väärtus				
Mudel	IDE 20 D	IDE 30 D	IDE 50 D	IDE 60 D	IDE 100 D
Põletus	otse	otse	otse	otse	otse
Õhu kogus	550 m ³ /h	720 m ³ /h	750 m ³ /h	1100 m ³ /h	1300 m ³ /h
Puhur	Telgventilaator	Telgventilaator	Telgventilaator	Telgventilaator	Telgventilaator
Nominaalne soojusväljund	20 kW	30 kW	51 kW	60 kW	100 kW
Ventilatsioon / õhuvahetust tunnis	vähemalt 2	vähemalt 2	vähemalt 2	vähemalt 2	vähemalt 2
Töötemperatuur	-20 °C kuni +40 °C	-20 °C kuni +40 °C	-20 °C kuni +40 °C	-20 °C kuni +40 °C	-20 °C kuni +40 °C
Õhuniiskus käitusel	max 90% suht. õhuniiskust	max 90% suht. õhuniiskust	max 90% suht. õhuniiskust	max 90% suht. õhuniiskust	max 90% suht. õhuniiskust
Ladustustingimused	-20 °C kuni +40 °C 20–80 % suht. õhuniiskuse korral	-20 °C kuni +40 °C 20–80 % suht. õhuniiskuse korral	-20 °C kuni +40 °C 20–80 % suht. õhuniiskuse korral	-20 °C kuni +40 °C 20–80 % suht. õhuniiskuse korral	-20 °C kuni +40 °C 20–80 % suht. õhuniiskuse korral
Temperatuuritõus ΔT	140 °C	210 °C	180 °C	150 °C	350 °C
Kütusetarve max	1,9 l/h	2,8 l/h	4,8 l/h	5,7 l/h	9,5 l/h
Paagi mahutavus	12 l	19 l	38 l	56 l	69 l
Ühenduspinge	230 V / 50 Hz	230 V / 50 Hz	230 V / 50 Hz	230 V / 50 Hz	220–240 V / 50 Hz
Voolutarve	0,71 A	1,25 A	1,25 A	1,5 A	2,7 A
Ülekuumenemiskaitse	Jah	Jah	Jah	Jah	Jah
Välise termostaadi ühendus	Jah	Jah	Jah	Jah	Jah
Müratase (mõõdetuna 1 m kauguselt)	76 dB(A)	76 dB(A)	77 dB(A)	78 dB(A)	80 dB(A)
Kaitse tüüp	IPX4	IPX4	IPX4	IPX4	IPX4
Kaal (tühjendatud paagiga)	10 kg	18 kg	22 kg	27,5 kg	41 kg
Mõõtmed (pikkus x laius x kõrgus)	650 × 265 × 395 mm	830 × 430 × 560 mm	860 × 456 × 600 mm	1050 × 490 × 615 mm	1210 × 582 × 718 mm
Miinimumkaugus seintest/esemetest					
üleval	2 m	2 m	2 m	2 m	2 m
taga	2 m	2 m	2 m	2 m	2 m
küljel	2 m	2 m	2 m	2 m	2 m
ees	3 m	3 m	3 m	3 m	3 m
Lubatud kütus	Kerge kütteeõli, diisell või petrooleum	Kerge kütteeõli, diisell või petrooleum	Kerge kütteeõli, diisell või petrooleum	Kerge kütteeõli, diisell või petrooleum	Kerge kütteeõli, diisell või petrooleum

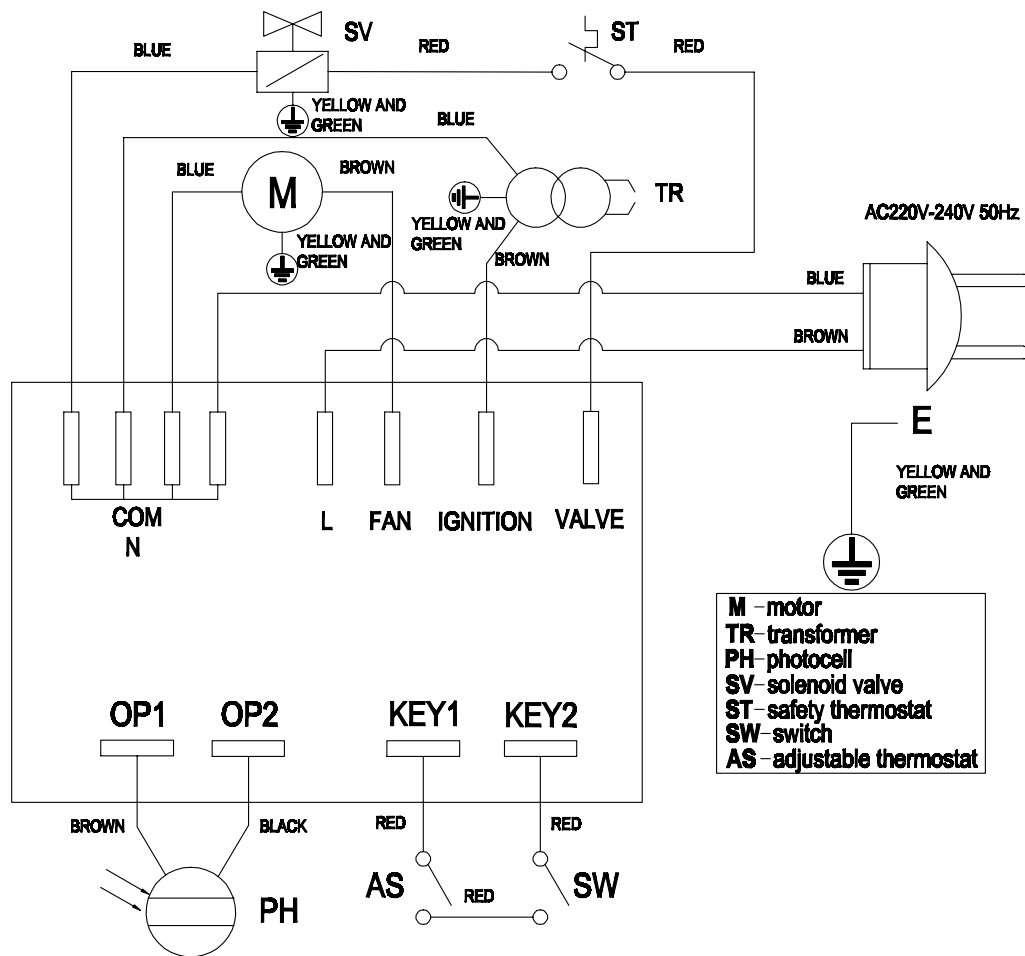

Kasutage kuulmiskaitset.

Müra võib põhjustada kuulmiskadu.

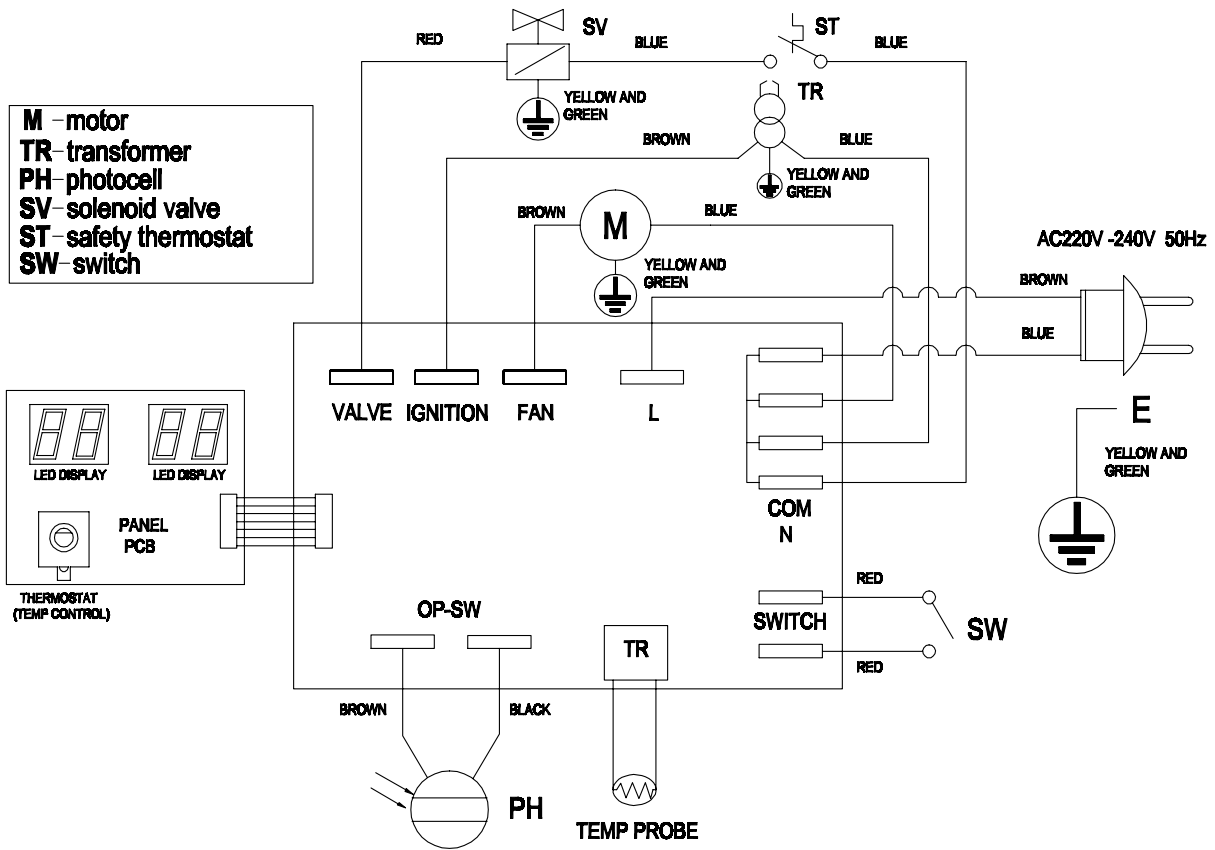
IDE 20 D / IDE 30 D lülitusskeem



IDE 50 D / IDE 60 D lülitusskeem



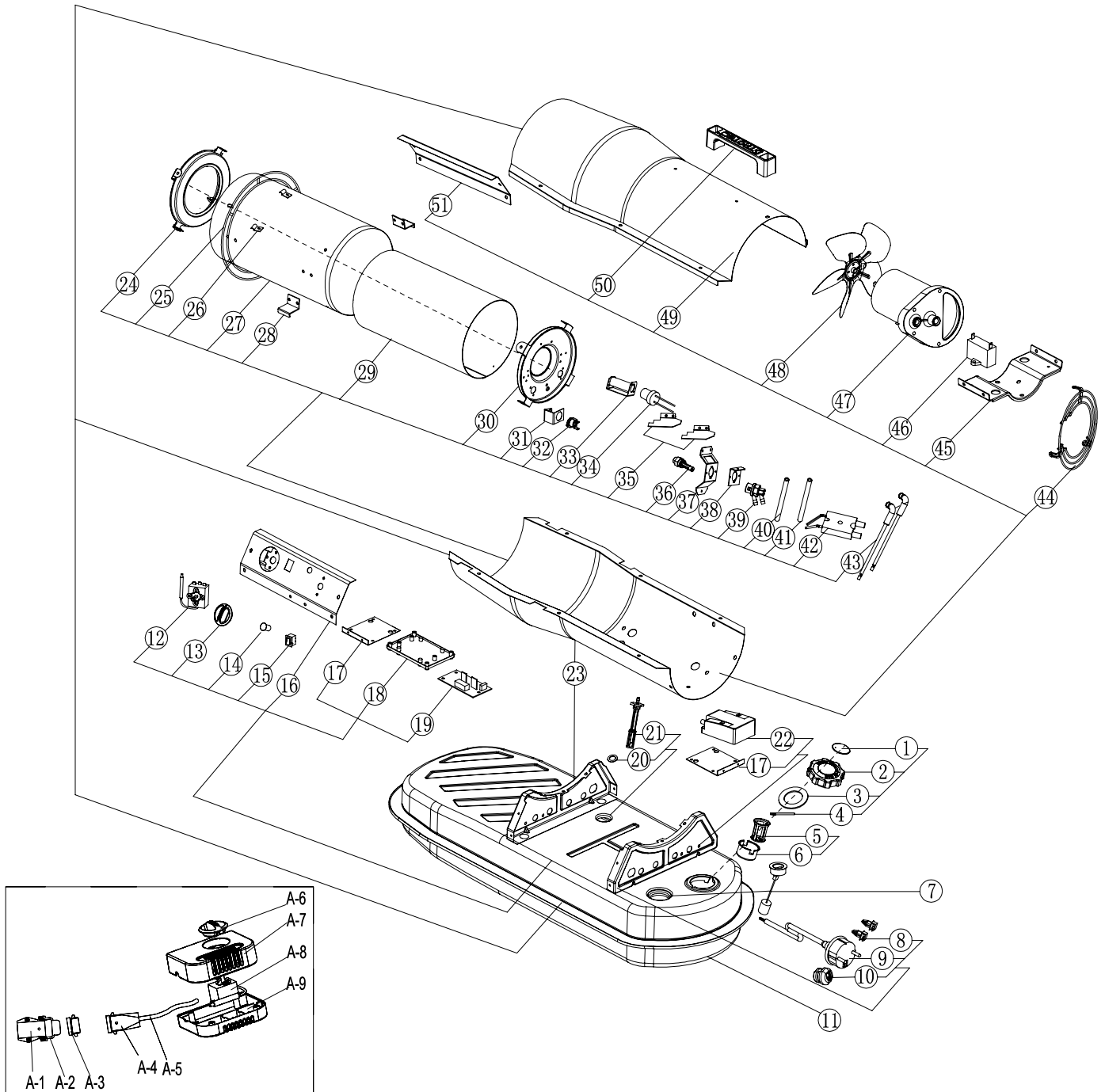
IDE 100 D lülitusskeem



IDE 20 D varuosade ülevaade

Märkus.

Varuosade positsiooninumbriid erinevad kasutusjuhendis esitatud seadme komponentide positsiooninumbritest.



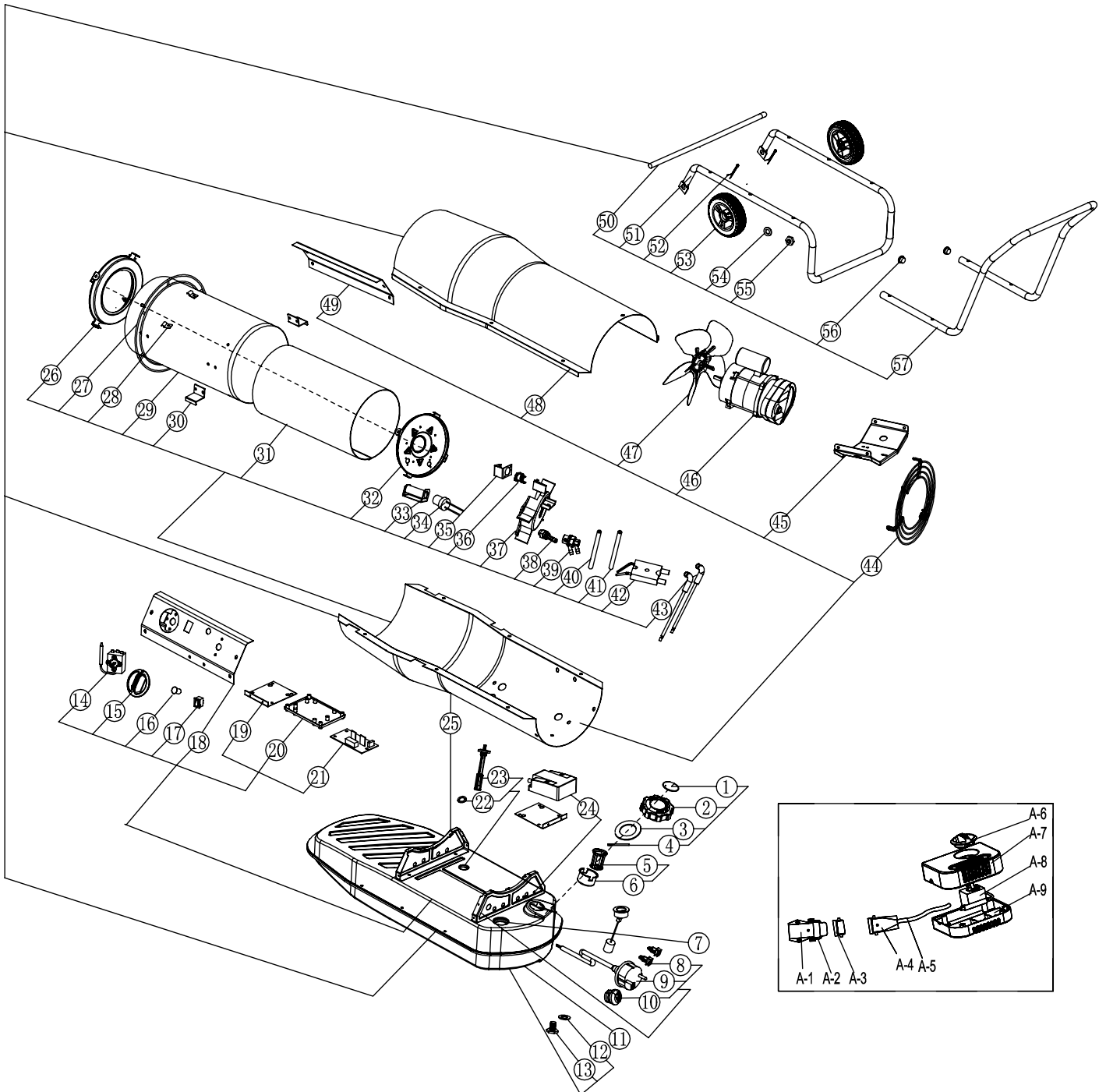
IDE 20 D varuosade loend

NO.	SPARE PART	NO.	SPARE PART	NO.	SPARE PART
1	Breath cover	21	Fuel filter Ass'y	41	Oil hose
2	Fuel tank cap	22	Ignition transformer	42	Ignition needle
3	Sealing ring	23	Bottom cover	43	High voltage cable
4	Tank cap shaft	24	Front cover ass'y	44	Air inlet grill
5	Oil inlet filter	25	Support ring	45	Motor support
6	Oil Inlet filter holder	26	Clamp	46	Capacitor
7	Oil leveler	27	Combustion chamber shield	47	Motor assembly
8	Support	28	Chamber shield bracket	48	Fan
9	Power cord	29	Combustion chamber	49	Top cover
10	Cable fastener	30	Burner support plate	50	Handle
11	Fuel tank	31	Photocell bracket	51	Side panel
12	Adjustable thermostat with probe	32	Re-set thermostat	A-1	Remote control connecter female shell
13	Thermostat knob	33	Photocell assembly bracket	A-2	Buckle
14	Light cover	34	Photocell assembly	A-3	Remote control connecter male cover
15	On/off Switch	35	Air inlet blade	A-4	Remote control connecter male shell
16	Control panel	36	Nozzle assembly	A-5	Line
17	Bracket of ignition transformer	37	Nozzle Adapter Bracket assembly	A-6	Thermostat knob
18	PCB Bracket	38	Ignition needle holder	A-7	Probe protection top cover
19	Power PCB	39	Nozzle Adapter	A-8	Adjustable thermostat with probe
20	Sealing ring	40	Gas hose	A-9	Probe protection bottom cover

IDE 30 D varuosade ülevaade

Märkus.

Varuosade positsiooninumbrid erinevad kasutusjuhendis esitatud seadme komponentide positsiooninumbritest.



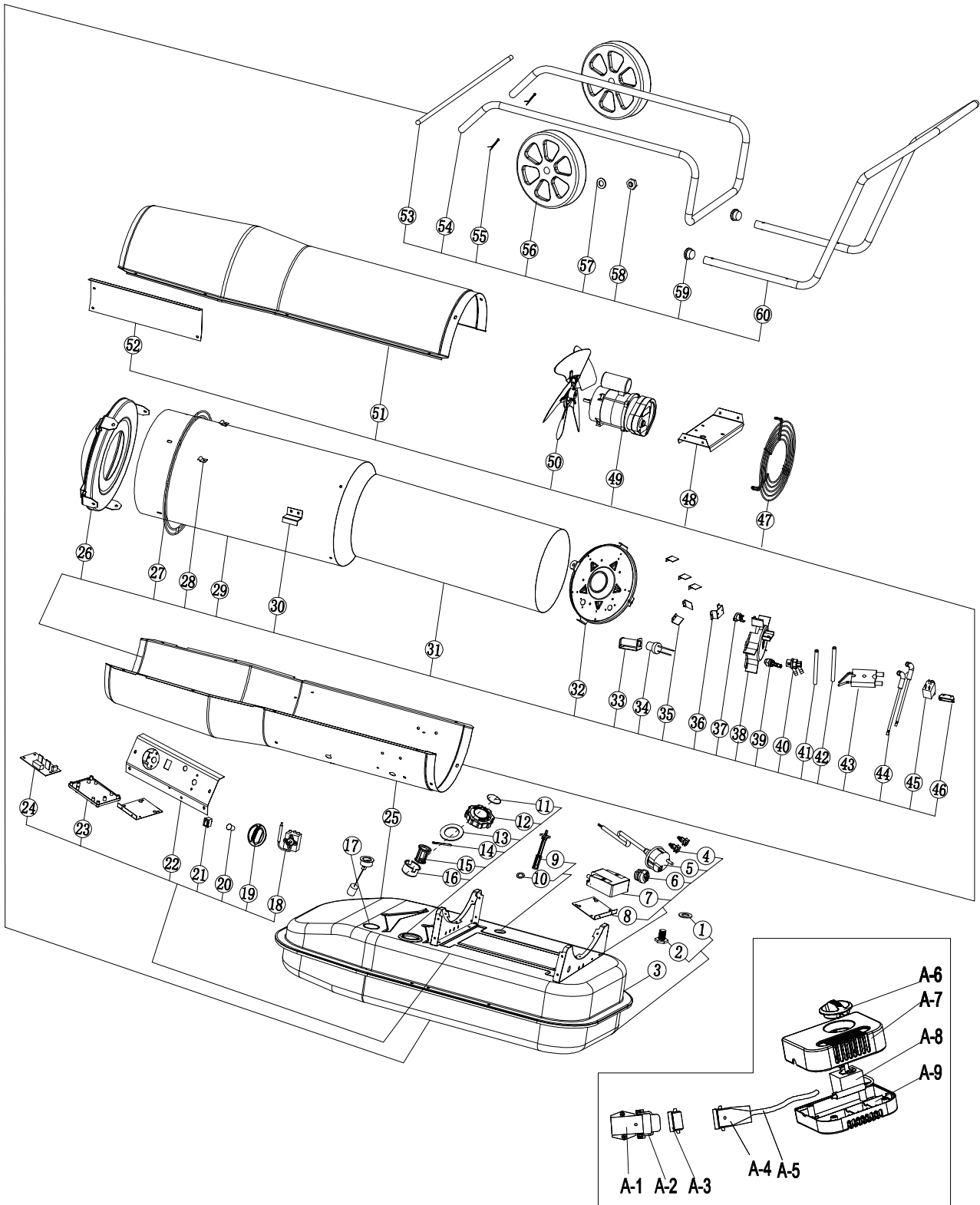
IDE 30 D varuosade loend

NO.	SPARE PART	NO.	SPARE PART	NO.	SPARE PART
1	Breath cover	23	Fuel filter ass'y	45	Motor support
2	Fuel tank cap	24	Ignition transformer	46	Motor assembly
3	Sealing ring	25	Bottom cover	47	Fan
4	Tank cap shaft	26	Front cover ass'y	48	Top cover
5	Oil inlet filter	27	Support ring	49	Side plate
6	Oil inlet filter holder	28	Clamp	50	Wheel axle
7	Oil leveler	29	Combustion chamber shield	51	Feet pipe
8	Support	30	Chamber shield bracket	52	Cotter pin
9	Power cord	31	Combustion chamber	53	Wheel
10	Cable fastener	32	Burner support plate	54	Flat gasket
11	Fuel tank	33	Photocell assembly bracket	55	Screw nut
12	Oil drain sealing ring	34	Photocell assembly	56	Steel pipe plug
13	Oil drain screw	35	Photocell bracket	57	Handle
14	Adjustable thermostat with probe	36	Re-set thermostat	A-1	Remote control connector female shell
15	Thermostat knob	37	Flame plate	A-2	Buckle
16	Light cover	38	Nozzle assembly	A-3	Remote control connector male cover
17	On/off Switch	39	Nozzle Adapter	A-4	Remote control connector male shell
18	Control panel	40	Gas hose	A-5	Line
19	Bracket of ignition transformer	41	Oil hose	A-6	Thermostat knob
20	PCB bracket	42	Ignition needle	A-7	Probe protection top cover
21	Power PCB	43	High voltage cable	A-8	Adjustable thermostat with probe
22	Sealing ring	44	Air inlet grill	A-9	Probe protection bottom cover

IDE 50 D varuosade ülevaade

Märkus.

Varuosade positsiooninumbrid erinevad kasutusjuhendis esitatud seadme komponentide positsiooninumbritest.



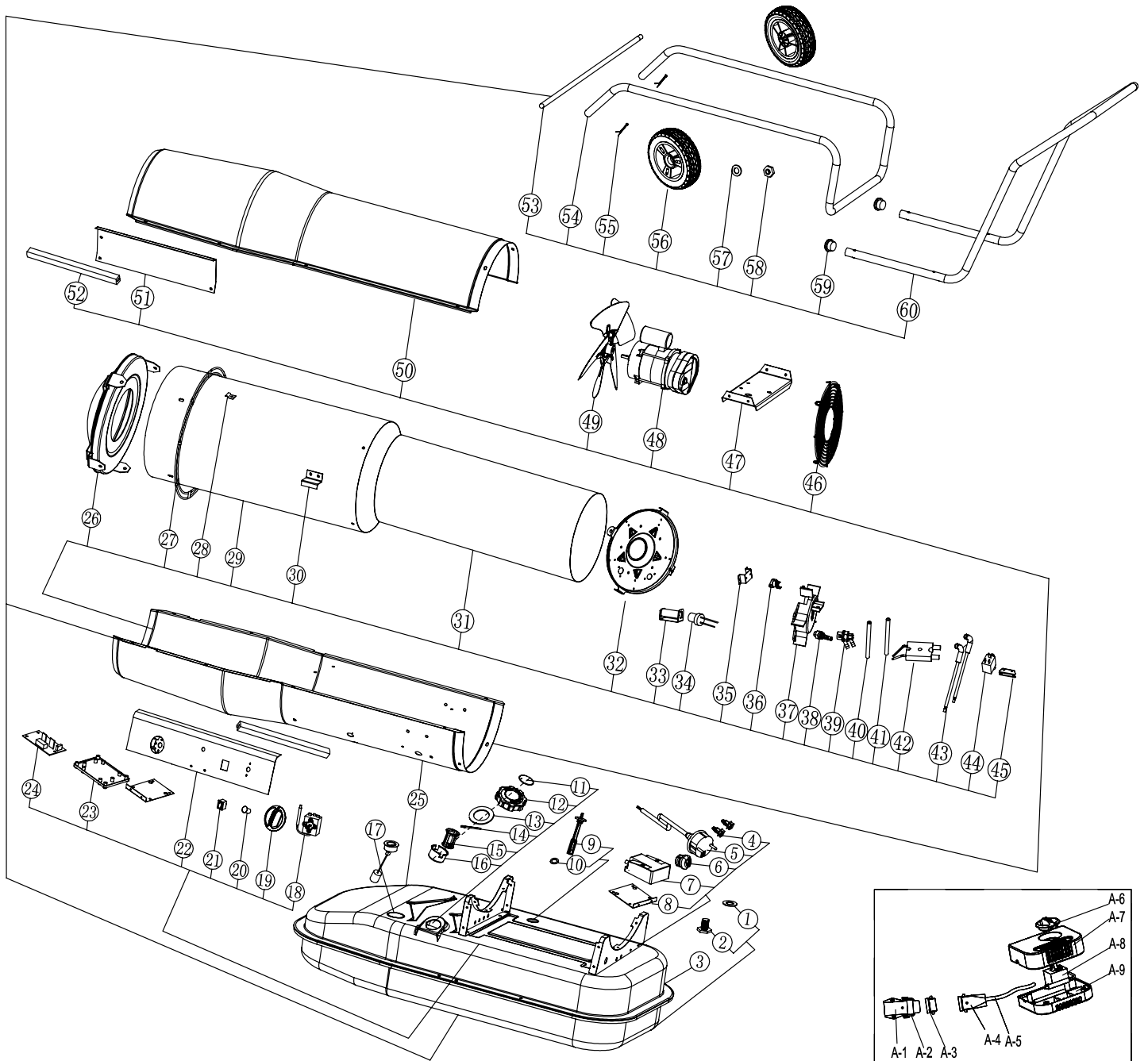
IDE 50 D varuosade loend

NO.	SPARE PART	NO.	SPARE PART	NO.	SPARE PART
1	Oil drain seal ring	24	Power PCB	47	Air inlet grill
2	Oil drain screw	25	Bottom cover	48	Motor support
3	Fuel tank	26	Front cover ass'y	49	Motor assembly
4	Support	27	Support ring	50	Fan
5	Power cord	28	Clamp	51	Top cover
6	Cable fastener	29	Combustion chamber shield	52	Side plate
7	Ignition transformer	30	Chamber shield bracket	53	Wheel axle
8	Bracket of Ignition transformer	31	Combustion chamber	54	Feet pipe
9	Fuel filter ass'y	32	Burner support plate	55	Cotter pin
10	Sealing ring	33	Photocell assembly bracket	56	Wheel
11	Breath cover	34	Photocell assembly	57	Flat gasket
12	Fuel tank cap	35	Blade for combustion chamber	58	Screw nut
13	Sealing ring	36	Re-set thermostat bracket	59	Stell pipe plug
14	Tank cap shaft	37	Re-set thermostat	60	Handle
15	Oil inlet filter	38	Flame palte	A-1	Remote control connecter female shell
16	Oil inlet filter holder	39	Nozzle assembly	A-2	Buckle
17	Oil leveler	40	Nozzle Adapter	A-3	Remote control connecter male cover
18	Adjustable thermostat with probe	41	Gas hose	A-4	Remote control connecter male shell
19	Thermostat knob	42	Oil hose	A-5	Line
20	Light cover	43	Ignition needle	A-6	Thermostat knob
21	On/off switch	44	High voltage cable	A-7	Probe protection top cover
22	Control panel	45	Solenoid valve	A-8	Adjustable thermostat with probe
23	PCB bracket	46	Solenoid valve bracket	A-9	Probe protection bottom cover

IDE 60 D varuosade ülevaade

Märkus.

Varuosade positsiooninumbri erinevad kasutusjuhendis esitatud seadme komponentide positsiooninumbritest.



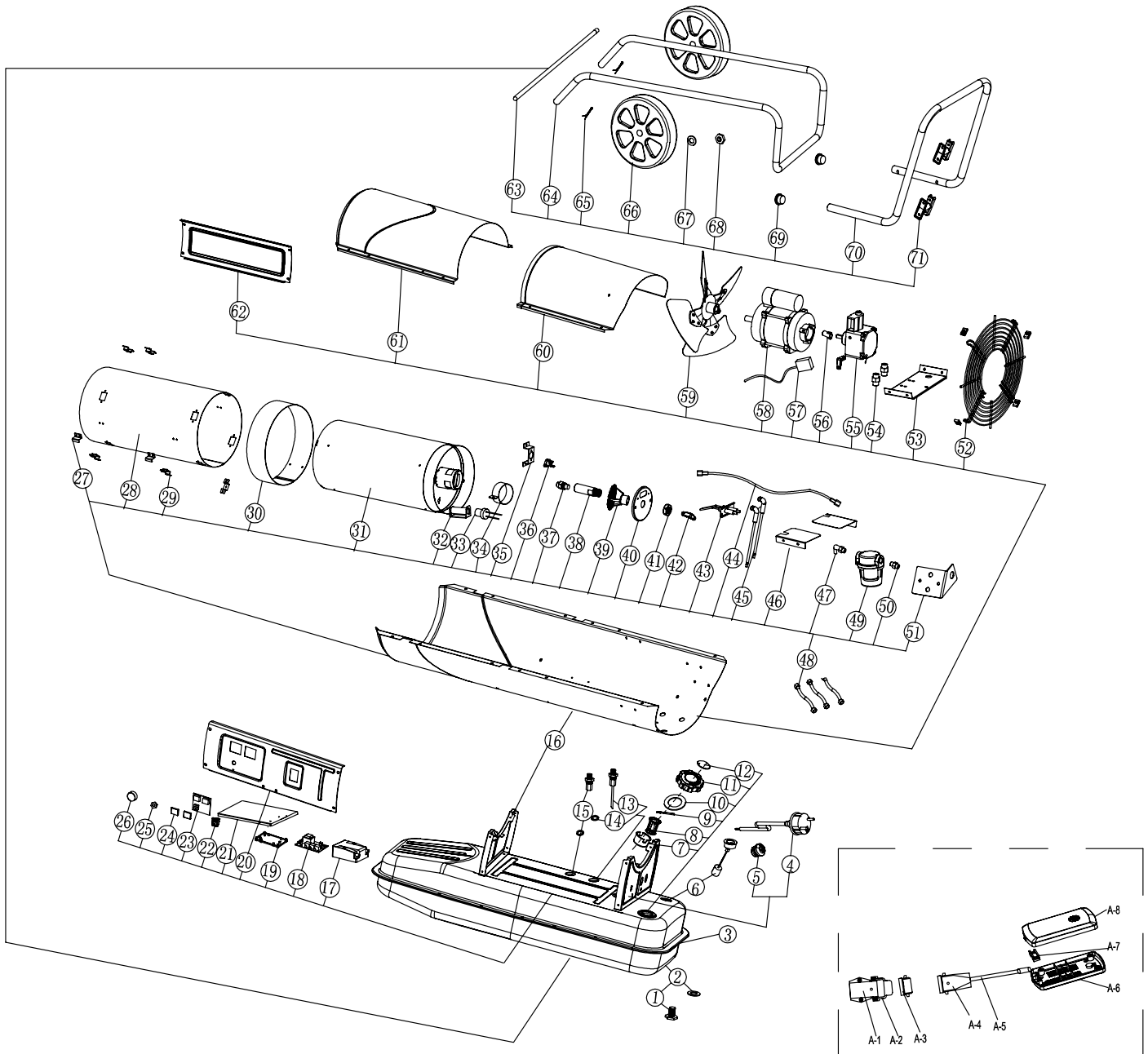
IDE 60 D varuosade loend

NO.	SPARE PART	NO.	SPARE PART	NO.	SPARE PART
1	Oil drain seal ring	24	Power PCB	47	Motor support
2	Oil drain screw	25	Bottom cover	48	Motor assembly
3	Fuel tank	26	Front cover ass'y	49	Fan
4	Support	27	Support ring	50	Top cover
5	Power cord	28	Clamp	51	Side plate
6	Cable fastener	29	Combustion chamber shield	52	Waterproof gasket
7	Ignition transformer	30	Chamber shield bracket	53	Wheel axle
8	Bracket of Ignition transformer	31	Combustion chamber	54	Feet pipe
9	Fuel filter ass'y	32	Burner support plate	55	Cotter pin
10	Sealing ring	33	Photocell assembly bracket	56	Wheel
11	Breath cover	34	Photocell assembly	57	Flat gasket
12	Fuel tank cap	35	Re-set thermostat bracket	58	Screw nut
13	Sealing ring	36	Re-set thermostat	59	Stell pipe plug
14	Tank cap shaft	37	Flame palte	60	Handle
15	Oil inlet filter	38	Nozzle assembly	A-1	Remote control connecter female shell
16	Oil inlet filter holder	39	Nozzle Adapter	A-2	Buckle
17	Oil leveler	40	Gas hose	A-3	Remote control connecter male cover
18	Adjustable thermostat with probe	41	Oil hose	A-4	Remote control connecter male shell
19	Thermostat knob	42	Ignition needle	A-5	Line
20	Light cover	43	High voltage cable	A-6	Thermostat knob
21	On/off switch	44	Solenoid valve	A-7	Probe protection top cover
22	Control panel	45	Solenoid valve bracket	A-8	Adjustable thermostat with probe
23	PCB bracket	46	Air inlet grill	A-9	Probe protection bottom cover

IDE 100 D varuosade ülevaade

Märkus.

Varuosade positsiooninumbrid erinevad kasutusjuhendis esitatud seadme komponentide positsiooninumbritest.



IDE 100 D varuosade loend

NO.	SPARE PART	NO.	SPARE PART	NO.	SPARE PART
1	Oil drain screw	28	Heat insulation	55	Gear pump
2	Oil drain seal ring	29	Chamber bracket	56	Pump coupling
3	Fuel tank	30	Casing support ring	57	Valve cord
4	Power cord	31	Combustion chamber	58	Motor
5	Cable fastener	32	Photocell ass'y	59	Fan
6	Oil leveler	33	Photocell ass'y bracket	60	Top back cover
7	Oil inlet filter holder	34	Air adjustment ring	61	Top front cover
8	Oil inlet filter	35	Thermostat bracket	62	Side plate
9	Tank cap shaft	36	Re-set thermostat	63	Wheel axle
10	Sealing ring	37	Nozzle ass'y	64	Feet pipe
11	Fuel tank cap	38	Nozzle Adapter	65	Cotter pin
12	Breath cover	39	Swirl disc	66	Wheel
13	Oil suction pipe	40	Nozzle base plate	67	Flat gasket
14	Sealing ring	41	Screw nut	68	Screw nut
15	Oil pipe union	42	Elbow connection	69	Steel pipe plug
16	Bottom casing	43	Ignition needle	70	Handle
17	Ignition transformer	44	Oil tube assembly	71	Cable holder
18	Power PCB1	45	High voltage cable	A-1	Socket
19	PCB Support	46	Air balance plate	A-2	Buckle
20	Control panel	47	Filter elbow connection	A-3	Socket cap
21	Support bracket	48	Oil pipe	A-4	Plug
22	On/off switch	49	Filter	A-5	Remote control cable
23	Display PCB2	50	Filter straight connection	A-6	Bottom cover
24	Display window	51	Filter support	A-7	Fixing clip
25	Fixing nut	52	Air inlet grill	A-8	Top cover
26	Thermostat knob	53	Motor support		
27	Hook	54	Fuel pipe joint		

Jäätmekäitlus

Uutiliseerige pakendimaterjalid alati keskkonnasõbralikul viisil ja kehtivate kohalike jäätmekäitluseeskirjade järgi.



Vanal elektri- või elektroonikaseadmel olev läbikriipsutatud prügikonteineri sümbol tuleb direktiivist 2012/19/EL. See tähendab, et seadet ei tohi pärast kasutusaja lõppu käidelda koos olmeprügiga. Teie lähikonnas on tasuta tagastuse jaoks olemas vanade elektri- või elektroonikaseadmete kogumispunktid. Vastavad aadressid saate linna- või vallavalitsusest. Erinevate ELi riikides kehtivate tagastusvõimaluste kohta leiate teavet ka veebilehelt <https://hub.trotec.com/?id=45090>. Muul juhul pöörduge ametliku, teie riigis vastavat volitust omava vanade seadmete käitlemisega tegeleva ettevõtte või asutuse poole.

Vanade elektri- ja elektroonikaseadmete eraldi kogumine peaks võimaldama nende taaskasutust, materjalide taaskasutust või vanade seadmete muul viisil ära kasutamist kui ka vältima negatiivseid tagajärgi keskkonnale ja inimeste tervisele, mida võivad tekitada võimalikud seadmetes leiduvad ohtlikud ained.

Kütteõli

Kütteõli tuleb seadmest välja lasta ja kokku koguda.

Kütuseid tuleb käidelda vastavalt riigi seadustele.

Vastavusdeklaratsioon

EÜ masinadirektiivi 2006/42/EÜ, lisa II osa 1 peatükile A vastava vastavusdeklaratsiooni originaali tõlge

Käesolevaga kinnitame, et Trotec GmbH on alljärgnevalt nimetatud toote välja töötanud, konstrueerinud ja valmistanud kooskõlas EÜ masinadirektiivi 2006/42/EÜ nõuetega.

Toote mudel / toode: IDE 20 D, IDE 30 D, IDE 50 D, IDE 60 D, IDE 100 D

Toote tüüp: õlikütteseade

Tootmisaasta alates: 2023

Vastavad EL-i direktiivid:

- 2011/65/EL
- 2012/19/EL
- 2014/30/EL
- 2015/863/EL

Kohaldatavad ühtlustatud standardid:

- EN 60335-1:2012/A15:2021
- EN 60335-2-102:2016

Kohaldatavad riiklikud standardid ja tehnilised spetsifikatsioonid:

- EN IEC 55014-1:2021
- EN IEC 55014-2:2021
- EN IEC 61000-3-2:2019/A1:2021
- EN 13842:2004
- EN 61000-3-3:2013/A1:2019
- EN 61000-3-3:2013/A2:2021
- EN 62233:2008

Tehnilise dokumentatsiooni koostaja ja volitatud isiku nimi:

Trotec GmbH

Grebener Straße 7, D-52525 Heinsberg

Telefon: +49 2452 962 400

E-post: info@trotec.de

Väljastamise koht ja kuupäev:

Heinsberg, 04.07.2023



Joachim Ludwig, ärijuht

Trotec GmbH

Grebener Str. 7
D-52525 Heinsberg

☎ +49 2452 962-400

☎ +49 2452 962-200

✉ info@trotec.com

www.trotec.com