

IDE 20 D / IDE 30 D / IDE 50 D / IDE 60 D / IDE 100 D

HR

PRIJEVOD ORIGINALNIH UPUTA
ULJNA GRIJALICA



 TROTEC

Kazalo

Napomene uz upute za uporabu 2

Sigurnost..... 3

Informacije o uređaju 5

Transport i skladištenje 7

Montaža i puštanje u pogon..... 7

Rukovanje 10

Pogreške i smetnje..... 11

Pribor koji se može naknadno naručiti 12

Održavanje 13


Tehnički prilog..... 15

Uklanjanje 29

Izjava o sukladnosti..... 29

Napomene uz upute za uporabu

Simboli

-  **Upozorenje na električni napon**
Ovaj simbol upućuje na to da postoje opasnosti od električnog napona po život i zdravlje osoba.
-  **Upozorenje na zapaljive tvari**
Ovaj simbol upućuje na to da postoje opasnosti od zapaljivih tvari po život i zdravlje osoba.
-  **Upozorenje na vruću površinu**
Ovaj simbol upućuje na to da postoje opasnosti po život i zdravlje osoba uslijed vrućih površina.
-  **Upozorenje**
Signalna riječ označava opasnost srednjeg stupnja rizika koja, ako se ne izbjegne, može uzrokovati smrt ili tešku ozljedu.
-  **Oprez**
Signalna riječ označava opasnost niskog stupnja rizika koja, ako se ne izbjegne, može uzrokovati malu ili umjerenu ozljedu.
- Napomena**
Oznaka opasnosti upućuje na važne informacije (npr. materijalnu štetu), ali ne na opasnost.
-  **Informacija**
Napomene s ovim simbolom pomažu vam pri brzom i sigurnom obavljanju radova.



Pridržavajte se uputa

Napomene s ovim simbolom upućuju vas da se valja pridržavati uputa.



Nosite zaštitu sluha

Napomene s ovim simbolom upućuju vas da valja upotrijebiti zaštitu za sluh.

Aktualnu verziju ovih uputa možete preuzeti na sljedećoj poveznici:

IDE 20 D



<https://hub.trotec.com/?id=41240>

IDE 30 D



<https://hub.trotec.com/?id=41241>

IDE 50 D



<https://hub.trotec.com/?id=41242>

IDE 60 D



<https://hub.trotec.com/?id=41243>

IDE 100 D



<https://hub.trotec.com/?id=41239>



Sigurnost

Prije puštanja uređaja u pogon / primjene uređaja pomno pročitajte ove upute i uvijek ih čuvajte u neposrednoj blizini mjesta postavljanja ili na uređaju!



Upozorenje

Pročitajte sve sigurnosne napomene i upute.

Propusti u pridržavanju sigurnosnih napomena i uputa mogu uzrokovati električni udar, požar i/ili teške ozljede.

Sve sigurnosne napomene i upute sačuvajte za budućnost.

Uređaj ne smiju upotrebljavati djeca ni osobe mlađe od 16 godina.

Djeca se ne smiju igrati uređajem. Čišćenje i korisničko održavanje ne smiju obavljati djeca ni osobe mlađe od 16 godina.



Upozorenje

Uređaj nemojte upotrebljavati u prostorijama ako se u njima nalaze osobe koje ne mogu same napustiti prostoriju i koje nisu pod stalnim nadzorom.

- Uređaj nemojte pogoniti u prostorijama ili područjima ugroženima eksplozijom niti ga nemojte postavljati u njima.
- Uređaj nemojte pogoniti u agresivnoj atmosferi.
- Uređaj postavite u okomit i stabilan položaj na nosivu podlogu.
- Nakon mokrog čišćenja uređaj pustite da se osuši. Nemojte ga puštati da radi dok je mokar.
- Uređaj nemojte pogoniti niti njime rukovati vlažnim ili mokrim rukama.
- Uređaj nemojte izlagati izravnom mlazu vode.
- U uređaj nikada nemojte uticati predmete niti udove.
- Tijekom rada nemojte pokrivati uređaj.
- S uređaja nemojte uklanjati sigurnosne znakove, naljepnice niti etikete. Sve sigurnosne znakove, naljepnice i etikete održavajte u čitljivu stanju.
- Pozor: U Njemačkoj vrijedi Savezni zakon za zaštitu od imisije. Uređaj nemojte pustiti da radi na istom mjestu dulje od 3 mjeseca. Prije projektiranja ispušnog sustava informirajte se o nacionalnim propisima i kontaktirajte s nadležnim stručnjakom.
- Nemojte sjediti na uređaj.
- Uređaj nije igračka. Djecu i životinje držite podalje.
- Prije svake uporabe provjerite da uređaj, njegova dodatna oprema i dijelovi priključka nisu oštećeni. Nemojte upotrebljavati neispravne uređaje niti dijelove uređaja.
- Uvjerite se da su svi električni kabeli izvan uređaja zaštićeni od oštećenja (npr. od životinja). Uređaj nikada nemojte upotrebljavati ako su kabeli ili mrežni priključak oštećeni!

- Mrežni priključak mora odgovarati podacima u Tehničkom prilogu.
- Mrežni utikač utaknite u propisno osiguranu mrežnu utičnicu.
- Produžne kabele za mrežni kabel odaberite imajući u vidu priključni kabel uređaja, duljinu kabela i namjenu. Potpuno odmotajte produžni kabel. Izbjegavajte električno preopterećenje.
- Prije radova održavanja, njege ili popravljavanja na uređaju mrežni kabel izvucite iz utičnice tako da ga uhvatite za utikač.
- Kada se ne koristite uređajem, uređaj isključite, a mrežni kabel izvucite iz utičnice.
- Uređaj nikada nemojte upotrebljavati ako utvrdite nedostatke na utikačima i mrežnim kabelima. Ako se mrežni kabel ovog uređaja ošteti, mora ga zamijeniti proizvođač ili njegova servisna služba ili slično kvalificirana osoba kako bi se izbjegle opasnosti. Neispravni mrežni kabeli ozbiljna su opasnost za zdravlje!
- Pri postavljanju uređaja pazite na minimalni razmak od zidova i predmeta te uvjete skladištenja i uporabe u skladu s Tehničkim prilogom.
- Uvjerite se da su ulaz i izlaz za zrak slobodni.
- Uvjerite se da na usisnoj strani nikada nema prljavštine i slobodnih predmeta.
- Uređaj nemojte postaviti na zapaljivu podlogu.
- Uređaj transportirajte isključivo u okomitom položaju.
- Upotrebljavajte isključivo originalne rezervne dijelove jer u suprotnom nije zajamčen funkcionalan i siguran rad.
- Grijalica se ne smije upotrebljavati s uređajem za programiranje, vremenskim uklopnim satom, zasebnim daljinskim sustavom ili drugom napravom koja automatski uključuje grijalicu jer postoji opasnost od požara ako se grijalica pokrije ili pogrešno postavi.

Namjenska uporaba

Uređaj je razvijen za stvaranje zagrijanog zraka i smije se upotrebljavati isključivo u natkrivenim eksterijerima ili u ventiliranim interijerima uz pridržavanje tehničkih podataka.

Uređaj je prikladan za grijanje velikih prostorija kao što su primjerice šatori, skladišne hale, radionice, gradilišta, staklenici ili poljoprivredne hale.

Uređaj je predviđen za primjenu bez česte promjene mjesta.

Uređaj se smije puštati u pogon samo u prostorijama s dovoljnim dovodom svježeg zraka i odvodom otpadnih plinova.

Uređaj smije raditi samo s ekstra lakim uljem za grijanje, kerozinom i dizelom, ali ne s benzinom, teškim uljem itd.

Uporaba drukčija od namjenske uporabe smatra se pogrešnom primjenom.

Predvidiva pogrešna primjena

- Ovu grijalicu nemojte upotrebljavati u neposrednoj blizini bazena.
- Na uređaj nemojte odlagati predmete kao što su primjerice komadi odjeće.
- Uređajem se nemojte koristiti u blizini benzina, otapala, lakova ili drugih lako zapaljivih para ili u prostorijama u kojima se oni čuvaju.
- Uređaj nemojte pogoniti u prostorima ugroženima vatrom i eksplozivnom atmosferom.
- Uređajem se nemojte koristiti u eksterijerima bez nadstrešnice.
- Uređaj nemojte pogoniti u prostorijama s nedovoljnim dovodom zraka za izgaranje.
- Uređaj nikada nemojte uranjati u vodu.
- Na uređaju nemojte obavljati nikakve samovoljne izmjene konstrukcije, dograđivanje niti preuređivanje uređaja.

Kvalifikacije osoblja

Osobe koje se koriste ovim uređajem moraju:

- biti svjesne opasnosti koje nastaju pri radu s uljnim grijalicama uslijed topline, opasnosti i požara i nedovoljne ventilacije,
- biti svjesne opasnosti koje nastaju pri rukovanju gorivima kao što su primjerice ekstra lako ulje za grijanje, dizel ili kerozin.
- pročitati i razumjeti upute, a posebno poglavlje Sigurnost.

Osobna zaštitna oprema



Nosite zaštitu sluha

Pri radu s uređajem nosite prikladnu zaštitu sluha.

Ostale opasnosti



Upozorenje na električni napon

Radove na električnim sastavnim elementima smije obavljati samo ovlašteni specijalizirani servis!



Upozorenje na električni napon

Prije svih radova na uređaju mrežni utikač izvucite iz mrežne utičnice!

Mrežni utikač nemojte dodirivati vlažnim ili mokrim rukama.

Mrežni kabel izvucite iz utičnice tako da ga uhvatite za utikač.



Upozorenje na električni napon

Opasnost od električnog udara!

Ako grijalica dođe u dodir s bazenom, postoji opasnost od električnog udara!

Ovu grijalicu nemojte montirati u neposrednoj blizini bazena!



Upozorenje na zapaljive tvari

Pri rukovanju gorivima postoji opasnost od požara.

Pri rukovanju gorivima kao što su primjerice ekstra lako ulje za grijanje, dizel ili kerozin poduzmite dovoljne mjere opreza.

Nemojte rasipati goriva! Nemojte udisati pare i nemojte gutati gorivo! Izbjegavajte dodir s kožom!



Upozorenje na vruću površinu

Dijelovi uređaja, posebno na izlazu za zrak, jako se zagrijavaju tijekom rada. Postoji opasnost od opekline i požara. Tijekom rada nemojte dodirivati uređaj!

Tijekom rada održavajte sigurnosni razmak od minimalno 2 m do prednjeg dijela uređaja! Održavajte minimalne razmake od zidova i predmeta u skladu s tehničkim podacima!



Upozorenje na vruću površinu

Dijelovi ovog uređaja mogu se jako zagrijati i uzrokovati opekline. Posebno pazite ako su prisutna djeca ili druge osobe koje valja zaštititi!



Upozorenje na vruću površinu

U slučaju nepravilnog baratanja postoji opasnost od opekline. Uređaj upotrebljavajte isključivo kako je opisano u ovim uputama.



Upozorenje

U slučaju nepravilnog baratanja postoji opasnost od strujnog udara.

Uređajem se koristite isključivo namjenski!



Upozorenje

Ovaj uređaj može biti izvor opasnosti ako se njime nestručno i nenamjenski koriste neupućene osobe! Imajte na umu kvalifikacije osoblja!



Upozorenje

Uređaj nije igračka i ne smije dospjeti u dječje ruke.



Upozorenje

Opasnost od gušenja!

Ambalažni materijal nemojte ostavljati na podu bez nadzora. Mogao bi postati opasnom igračkom za djecu.



Upozorenje

U slučaju nepravilnog postavljanja postoji opasnost od požara.

Uređaj nemojte postaviti na zapaljivu podlogu.

Uređaj nemojte postaviti na tepihe visoka flora.



Upozorenje

Uređaj se ne smije pokrivati, postoji akutna opasnost od požara!

Ponašanja u slučaju nužde

1. U slučaju nužde uređaj isključite iz mrežnog napajanja: Isključite uređaj i izvucite mrežni utikač.
2. Uklonite osobe iz područja opasnosti.
3. Uređaj u kvaru nemojte ponovno priključivati na mrežu.

Zaštita od pregrijanja

Uređaj ima sigurnosni termostat koji se aktivira kada se uređaj pregrije (prekorači radnu temperaturu).

Potražite uzrok pregrijavanja.

Ako se sigurnosni termostat ne uključi u slučaju pregrijanja, aktivira se zaštita od pregrijanja. Uređaj se tada potpuno isključuje. U tom se slučaju obratite servisnoj službi kako bi zamijenili zaštitu od pregrijanja.

Informacije o uređaju

Opis uređaja

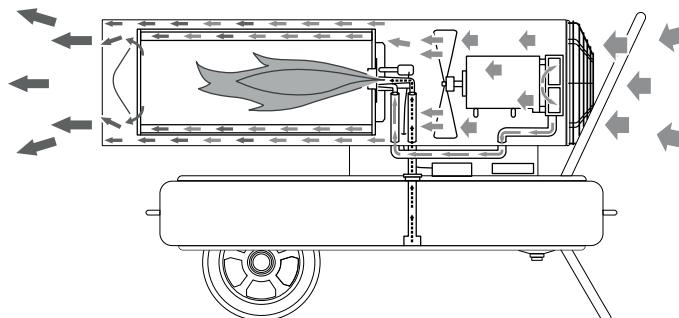
Indirektno grijane uljne grijalice IDE 20 D, IDE 30 D, IDE 50 D, IDE 60 D und IDE 100 D služe za zagrijavanje zraka u prostoriji kako bi se postiglo brzo zagrijavanje velikih prostorija s dobrom ventilacijom. Uljne grijalice rade s ekstra lakim uljem za grijanje, kerozinom ili dizelom i ne smiju se pogoniti benzinom ili teškom uljem itd.

Riječ je o uljnim grijalicama s izravnim izgaranjem, za postavljanje u natkrivenim vanjskim prostorima ili prostorijama s dovoljnim dovodom svježeg zraka. Uređaj IDE 100 D dodatno je opremljen crpkom Danfoss.

Načelo rada

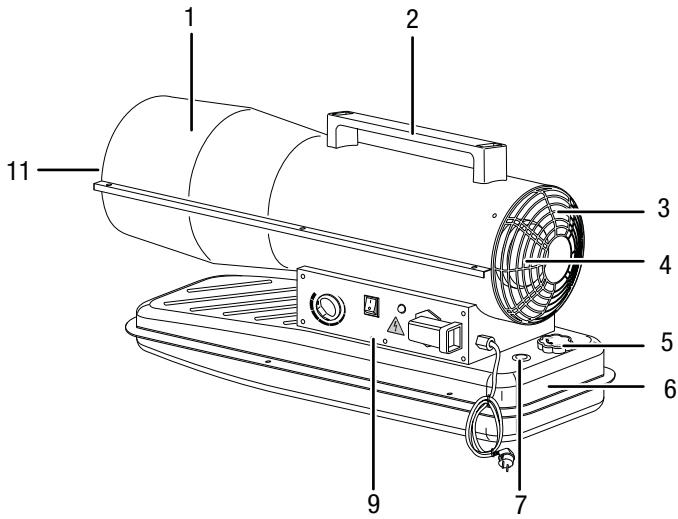
Uređaj stvara toplinu tako da usisani, hladni zrak provodi pored komore za izgaranje. U komori za izgaranje izgara gorivo. Usisani se zrak zagrijava i kroz ispusni otvor ponovno odvodi u okolinu.

Dio usisanog zraka stlačuje se i dovodi do ubrizgavanja. Gorivo se iz nastalim podtlakom dovodi iz spremnika do ubrizgavanja. Na ubrizgavanju postoji kontakt za paljenje koji osigurava zapaljenje goriva koje zatim izgara kontinuiranim plamenom.

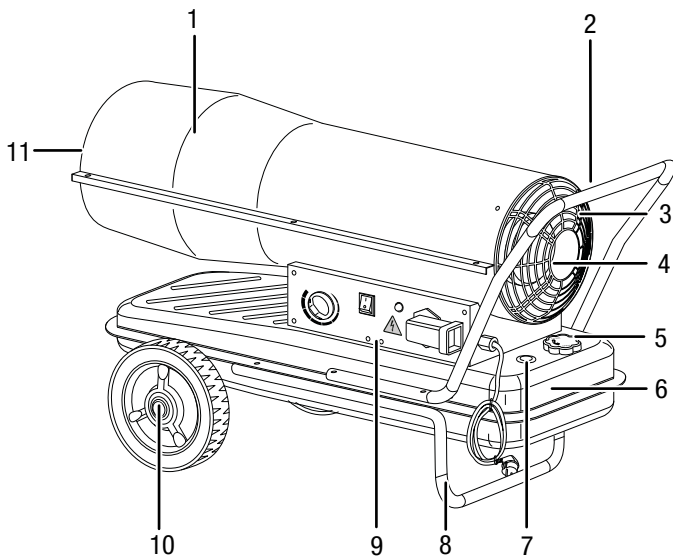


Prikaz uređaja

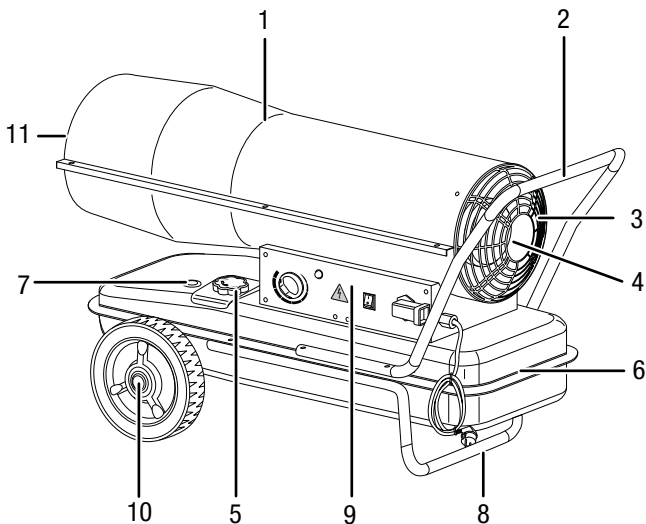
IDE 20 D



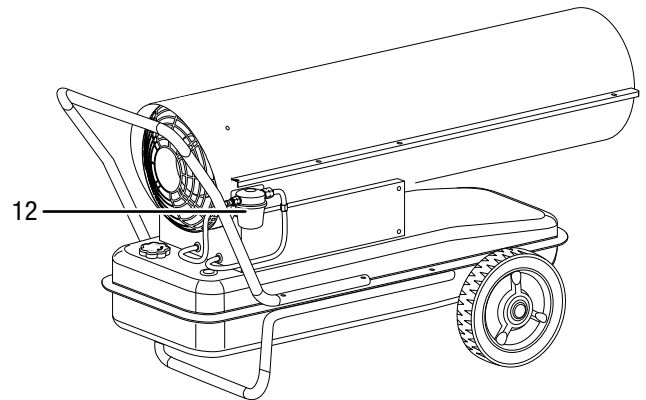
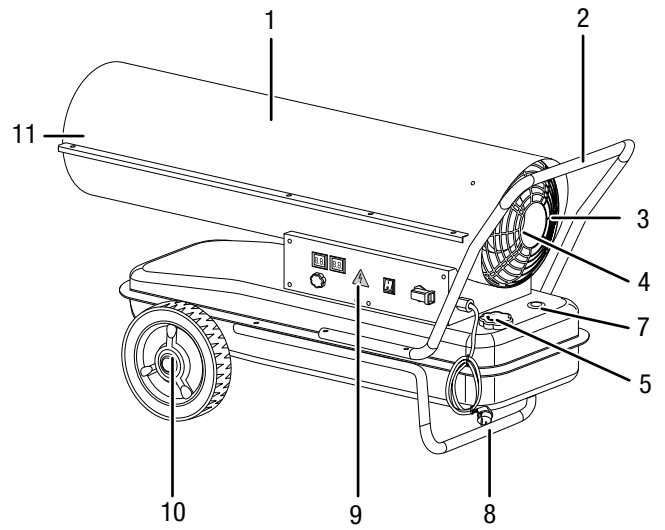
IDE 30 D



IDE 50 D / IDE 60 D



IDE 100 D



Br.	Naziv
1	Kućište komore za izgaranje
2	Ručka za transport
3	Ulaz za zrak sa zaštitnom rešetkom
4	Ventilator i motor
5	Poklopac spremnika
6	Spremnik
7	Prikaz napunjenosti spremnika
8	Postolje
9	Upravljačko polje
10	Kotač
11	Ispusni otvor za vrući zrak
12	Filtar goriva (samo IDE 100 D)

Transport i skladištenje

Napomena

Ako nepropisno skladištite ili transportirate uređaj, može se oštetiti.

Obratite pažnju na informacije o transportu i skladištenju uređaja.

Transport

Uređaj je opremljen transportnim kotačićima radi lakšeg transporta.

Uređaj je opremljen ručkom radi lakšeg transporta.

Prije svakog transporta pridržavajte se sljedećih napomena:

- Isključite uređaj.
- Mrežni kabel izvucite iz utičnice tako da ga uhvatite za utikač.
- Nemojte povlačiti uređaj za mrežni kabel.
- Pustite da se uređaj dovoljno ohladi.

Tijekom transporta pridržavajte se sljedećih napomena:

IDE 20 D

- IDE 20 D transportirajte isključivo pomoću ručke za transport (2).

IDE 30 D / IDE 50 D / IDE 60 D / IDE 100 D

- Uređaj lagano podignite za ručku za transport (2) tako da se stražnji oslonac više ne oslanja na tlo.
- Uređaj kotačima otkotrljajte u željeni položaj.

Skladištenje

Prije svakog skladištenja pridržavajte se sljedećih napomena:

- Mrežni kabel izvucite iz utičnice tako da ga uhvatite za utikač.
- Pustite da se uređaj dovoljno ohladi.

Dok se ne koristite uređajem, održavajte sljedeće uvjete skladištenja:

- Uređaj skladištite na suhom mjestu, zaštićenom od smrzavanja i vrućine.
- Uređaj skladištite u okomitom položaju, na mjestu zaštićenom od prašine i izravnog sunčeva zračenja.
- Uređaj po potrebi navlakom zaštitite od ulaska prašine.

Montaža i puštanje u pogon

Sadržaj isporuke

- 1 x uljna grijalica
- 1 x ručka (samo IDE 20 D)
- 1 x sastavni dijelovi (samo IDE 30 D / IDE 50 D / IDE 60 D / IDE 100 D)
- 2 x kotač (samo IDE 30 D / IDE 50 D / IDE 60 D / IDE 100 D)
- 1 x materijal za montažu
- 1 x upute

Raspakiranje uređaja

1. Otvorite kutiju i izvadite uređaj.
2. S uređaja uklonite svu ambalažu.
3. Potpuno odmotajte mrežni kabel. Pazite da mrežni kabel nije oštećen i nemojte ga oštetiti pri odmatanju.

Montaža

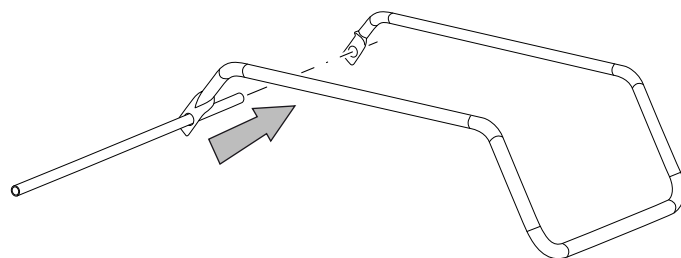
Uređaj je u trenutku isporuke već djelomično montiran.

Za uređaje IDE 30 D / 50 D / 60 D i 100 D još valja montirati kotače, osovinu, postolje i ručku za transport.

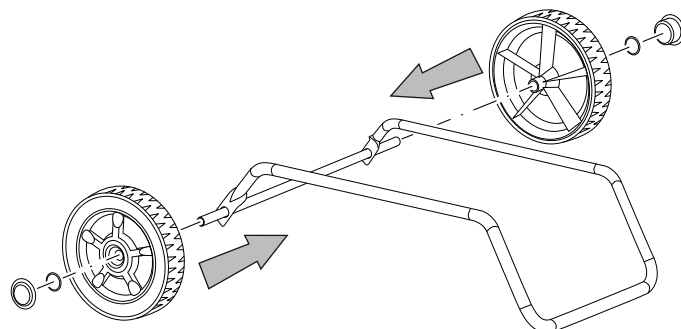
Montaža kotača (IDE 30 D / 50 D / 60 D / 100 D)

Prije prvog puštanja u pogon kotačiće i osovinu valja učvrstiti na postolju. Za to postupite na sljedeći način:

1. Osovinu gurnite kroz otvore na postolju.



2. Oba kotača postavite na osovinu.
3. Učvrstite blokadne prstenove na osovini.
4. Na kotače postavite poklopce kotača.



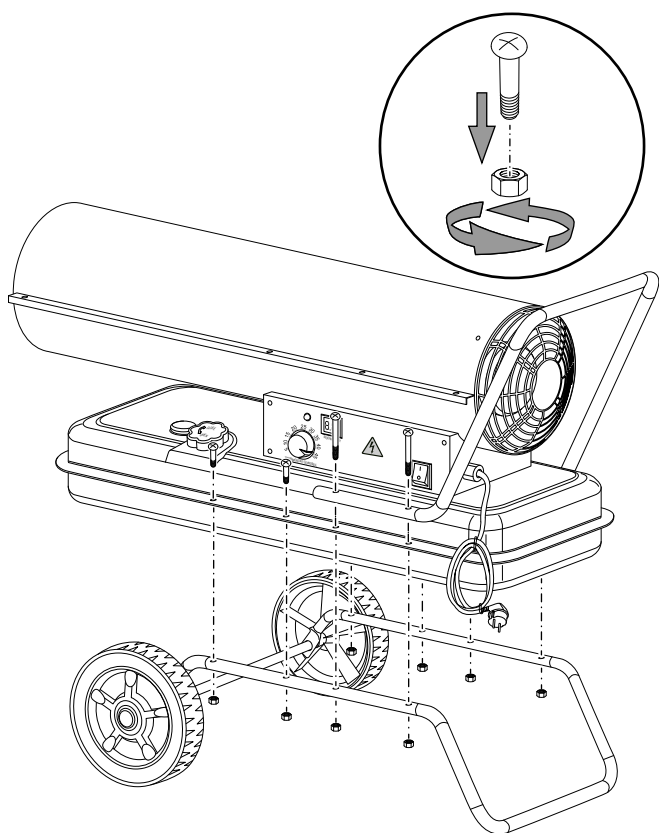


Informacija

Postolje po potrebi možete ponovno demontirati (npr. radi skladištenja). Kako biste kotače otpustili s osovine, ravnim odvijačem možete oprezno otpustiti poklopce kotača i blokadne prstenove.

Montaža ručke za transport i postolja (IDE 30 D / 50 D / 60 D / 100 D)

1. Uređaj postavite na postolje. Pazite da se rupice za vijke posvuda nalaze jedne iznad drugih.
2. Prvo četiri mala vijka spojite s postoljem.
3. Matice odozdo navrnite na vijke.
4. Ručku za transport postavite na stražnji dio.
5. Četiri velika vijka spojite s ručkom za transport, uređajem i postoljem.



Postavljanje

Pri odabiru mjesta postavljanja uređaja u obzir valja uzeti niz prostornih i tehničkih uvjeta. Nepridržavanje može ugroziti funkcionalnost uređaja odnosno dodatne opreme ili uzrokovati opasnosti po ljude i predmete.

Pri postavljanju valja paziti na sljedeće:

- Uređaj nemojte pustiti da radi na istom mjestu dulje od 3 mjeseca. Prije projektiranja ispušnog sustava informirajte se o nacionalnim propisima i kontaktirajte s nadležnim stručnjakom.
- Uređaj se smije pogoniti isključivo na natkrivenim površinama.
- Uređaj valja postaviti stabilno, na nezapaljivu podlogu.
- Uređaj valja postaviti u blizini dimnjaka, vanjskog zida ili otvorene, ventilirane površine.
- Uređaj mora biti priključen na propisno osiguranu mrežnu utičnicu.
- Prostorija u kojoj se postavlja uređaj mora biti dovoljno ventilirana.

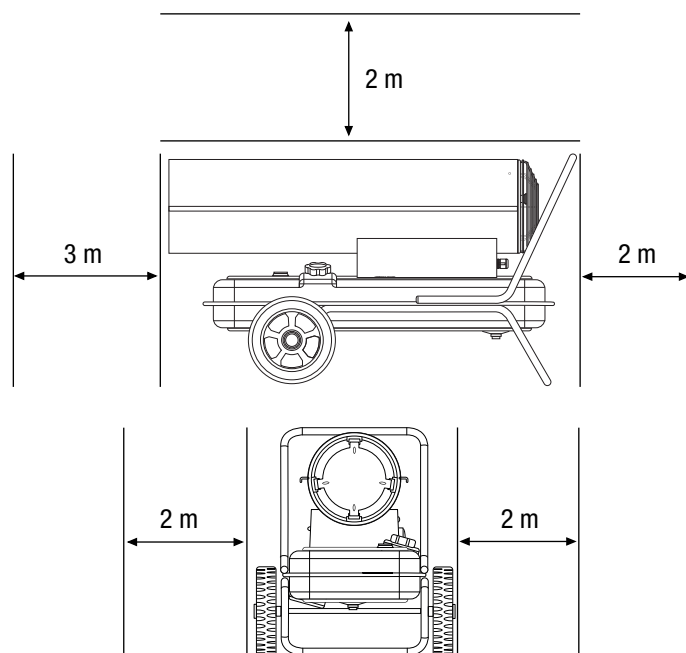
Ako se osobe ili životinje nalaze u istoj prostoriji kao i uređaj, posebno pazite na dovoljan dovod svježeg zraka!

- Minimalan razmak ispušnog otvora uređaja od zida i predmeta mora iznositi min. 3 m (vidi sliku).

Minimalan razmak usisnog otvora uređaja od zida i predmeta mora iznositi min. 2 m (vidi sliku).

U blizini uređaja ne smiju se nalaziti nikakvi zidovi niti veliki predmeti.

- Usisni i ispusni otvori ne smiju biti pokriveni.
- Mora postojati dovoljan broj vatrogasnih aparata.



Puštanje u pogon

- Provjerite je li sadržaj isporuke vašeg uređaja cjelovit. Ako neki dio dodatne opreme nedostaje, obratite se servisnoj službi poduzeća Trotec ili specijaliziranom trgovcu kod kojeg ste kupili uređaj.
- Provjerite postoje li oštećenja na uređaju i njegovim priključnim dijelovima.
- Pridržavajte se uvjeta opisanih u poglavlju Postavljanje.
- Spremnik uređaja napunite ekstra lakim uljem za grijanje, kerozinom ili dizelom kao što je opisano u poglavlju Montaža.
- Prije puštanja u pogon provjerite uređaj, a tijekom rada redovito provjeravajte je li u propisnom stanju.
- Provjerite odgovaraju li svojstva električne mreže podacima na tipskoj pločici.
- Prije svakog uključivanja uređaja uvjerite se da se ventilator slobodno vrti prije nego što mrežni utikač utaknete u mrežnu utičnicu.
- Mrežni kabel priključite na propisno osiguranu utičnicu. U skladu s nacionalnim propisima (u Njemačkoj: VDE 0100/0105) na gradilištima ispred utičnice mora biti uklopljena nadstrujna zaštitna sklopka (FI).

Uređaj je sada spreman za rad.

Punjenje spremnika

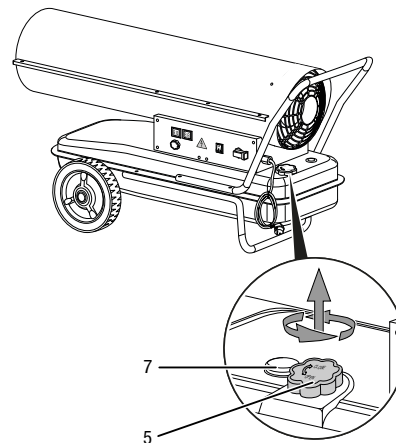


Upozorenje na zapaljive tvari

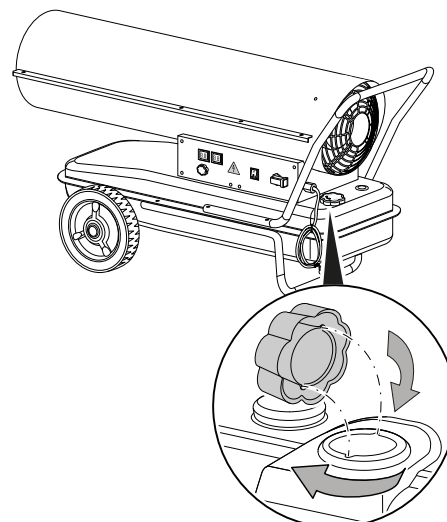
Pazite da se u blizini spremnika nalaze iskre zapaljenja kako ne bi nastao požar.

Poklopac spremnika i prikaz napunjenosti kod modela IDE 20 D / IDE 30 D nalaze se straga na uređaju, a kod modela IDE 50 D / IDE 60 D / IDE 100 D lijevo pored upravljačke ploče. Na slikama u sljedećem opisu kao primjer je prikazan uređaj IDE 100 D.

- ✓ Prije punjenja spremnika pričekajte da se uređaj potpuno ohladi.
 - ✓ Upotrebljavajte isključivo gorivo prikladno za uređaj (vidi tehničke podatke).
1. Uređaj postavite na čvrstu, ravnu i nezapaljivu podlogu.
 2. Odvijte poklopac spremnika (5).



3. Napunite spremnik. Pritom pazite na prikaz razine napunjenosti (7). Kratko prije crvenog područja zaustavite punjenje spremnika.
4. Poklopac spremnika (5) ponovno navrnite na spremnik. Pazite na šupljine na otvoru spremnika i izbočine na poklopcu spremnika. Kada se poklopac spremnika postavi, moraju se nalaziti jedni iznad drugih. Pazite na čvrst dosjed poklopcu spremnika kako se ne bi pojavila propuštanja.

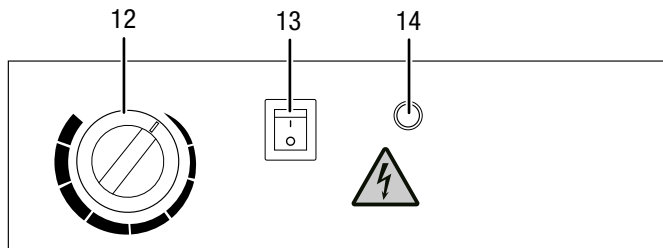


Rukovanje

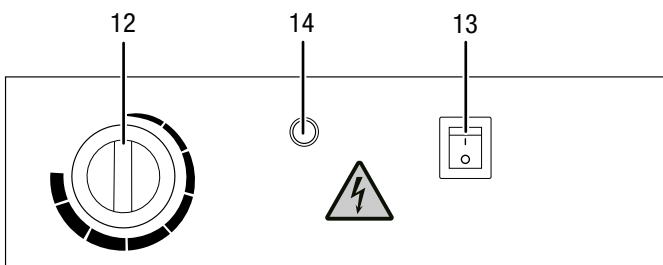
Uređajem smiju rukovati samo osobe upućene u rukovanje uređajem.

Upravljački elementi

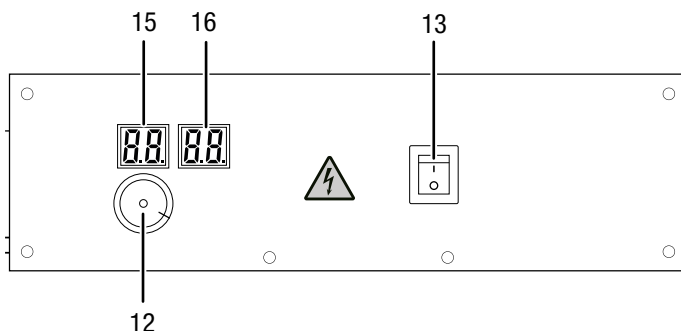
IDE 20 D / IDE 30 D



IDE 50 D / IDE 60 D



IDE 100 D



Br.	Naziv
12	Regulator termostata
13	Sklopka za uključivanje/isključivanje
14	LE-dioda rada
15	Prikaz zadane vrijednosti
16	Prikaz temperature prostorije

Uključivanje uređaja



Nosite zaštitu sluha.

Djelovanje buke može uzrokovati gubitak sluha.

Uređaj radi dok se ne postigne željena temperatura prostorije.

1. Sklopku za uključivanje/isključivanje (13) stavite u položaj **I**.
⇒ Sklopka za uključivanje/isključivanje (13) svijetli.
2. Regulator (12) postavite na željenu temperaturu prostorije. Ona mora biti veća od aktualne temperature prostorije.
3. Uvjerite se da se paljenje doista dogodilo.

Stavljanje izvan pogona



Upozorenje na električni napon

Mrežni utikač nemojte dodirivati vlažnim ili mokrim rukama.

Napomena

Oštećenje uređaja uslijed pregrijanja!

Uređaj nikada nemojte isključivati izvlačenjem mrežnog utikača. To može uzrokovati pregrijavanje uređaja. Propisno isključite uređaj. Mrežni utikač izvucite iz uređaja tek kada se motor ventilatora potpuno zaustavi.

1. Uređaj isključite tako da sklopku za uključivanje/isključivanje (13) postavite u položaj **0**.
⇒ Sklopka za uključivanje/isključivanje (13) više ne svijetli.
2. Pričekajte da se motor ventilatora potpuno zaustavi.
3. Uređaj izvlačenjem mrežnog utikača osigurajte od ponovnog uključenja.
4. Pustite da se uređaj potpuno ohladi.

Nastavak rada nakon smetnje

Pri prvom puštanju u pogon odnosno nakon potpunog pražnjenja optoka ulja za grijanje može se dogoditi da je dovod ulja za grijanje do mlaznice nedovoljan. Tada reagira naprava za kontrolu plamena i uređaj se blokira. Postupite na sljedeći način:

1. Pričekajte oko 1 minute.
2. Uključite uređaj.

Ako se uređaj i dalje ne pokreće, postupite na sljedeći način:

1. Uvjerite se da u spremniku još ima goriva.
2. Proučite poglavlje Opće sigurnosne napomene te Pogriješke i smetnje.

Pogrješke i smetnje



Upozorenje na električni napon

Radnje, koje zahtijevaju otvaranje kućišta, smiju provoditi samo ovlašteni specijalizirani servisi ili poduzeće Trotec.



Upozorenje

Opasnost od ozljede uslijed nestručnog popravka! Nikada nemojte pokušavati provoditi izmjene ili popravke na uređaju. Samovoljne izmjene mogu uzrokovati teške ozljede ili smrt. Neka popravke izvodi samo certificirana specijalizirana radionica.

Napomena

Nakon svih radova održavanja i popravljanja pričekajte najmanje 3 minute. Tek zatim ponovno uključite uređaj.

Tijekom proizvodnje više puta provedeno je ispitivanje besprijekornog rada uređaja. Ako se unatoč tome pojave smetnje u radu, uređaj provjerite prema sljedećem popisu.

Uređaj se ne pokreće:

- Provjerite mrežni priključak.
- Provjerite jesu li mrežni kabel i mrežni utikač oštećeni. Ako utvrdite oštećenja, nemojte pokušavati pokrenuti uređaj. Ako se mrežni priključni vod uređaja ošteti, mora ga zamijeniti proizvođač ili njegova servisna služba ili slično kvalificirana osoba kako bi se izbjegle opasnosti.
- Provjerite lokalno osiguranje mreže.

Pri prvom uporabi nastaju iskre i/ili dim:

- Ovdje nije riječ u pogrješci niti smetnji. To će nestati nakon kratkog vremena rada.

Stvaranje zvukova pri paljenju ili hlađenju:

- Ovdje nije riječ u pogrješci niti smetnji. Metalni dijelovi uređaja rastežu se na vrućini i uzrokuju zvukove.

Pri paljenju ispred ili iza iz uređaja skaču iskre i/ili plamen:

- Ovdje nije riječ u pogrješci ni smetnji. Može biti da se u vodovima nakupio zrak. Održavajte sigurnosni razmak od otvora na uređaju!

Plamen u komori za izgaranje ne pali se:

- Provjerite razinu napunjenosti spremnika. Ako je spremnik prazan, napunite gorivo (vidi poglavlje Punjenje spremnika).
- Provjerite jesu li filter goriva i crpka za gorivo uprljani. Ako je uprljan, obratite se servisnoj službi.
- Provjerite je li gorivo onečišćeno blatom ili vodom. Po potrebi potpuno isпустite gorivo i ulijte novo i čisto gorivo (vidi poglavlje Punjenje spremnika).

- Sigurnosno isključenje: Ako se plamen gasi tijekom rada, isključuju se elektronika i crpka za ulje. Prema sljedećim kriterijima provjerite uzrok:

– Samo za kvalificirano osoblje!

Provjerite paljenje: Razmak između dviju elektroda za paljenje morao bi iznositi 4 do 5 mm.

Plamen se gasi tijekom izgaranja:

- Provjerite je li dovod zraka neometan. Po potrebi očistite usisni otvor.
- Provjerite razinu napunjenosti spremnika. Ako je spremnik prazan, napunite gorivo (vidi poglavlje Punjenje spremnika).
- Provjerite jesu li filter goriva i crpka za gorivo uprljani. Ako je uprljan, obratite se servisnoj službi.
- Provjerite je li gorivo onečišćeno blatom ili vodom. Po potrebi potpuno isпустite gorivo i ulijte novo i čisto gorivo (vidi poglavlje Punjenje spremnika).
- Ispad električne struje: u slučaju ispada električne struje paljenje se gasi, a uređaj se odmah isključuje. Nakon ispada električne struje uređaj se ne pokreće automatski nego ga valja ponovno pokrenuti pomoću sklopke za uključivanje/isključivanje.

Uređaj gubi gorivo:

- Provjerite nije li napunjeno previše goriva. Ispustite gorivo, vidi poglavlje Pražnjenje spremnika.
- Provjerite čvrst dosjed ispusnog vijka te ga po potrebi zategnite.
- Provjerite brtvu ispusnog vijka te je zamijenite ako je oštećena.
- Provjerite propušta li crpka za gorivo. Ako sumnjate u besprijekorno stanje crpke za gorivo, obratite se servisnoj službi.

Uređaj se dimi ili praši:

- Provjerite je li gorivo onečišćeno blatom ili vodom. Po potrebi potpuno isпустite gorivo i ulijte novo i čisto gorivo (vidi poglavlje Punjenje spremnika).

Na ispusnom otvoru izlazi plamen:

- Provjerite je li gorivo onečišćeno te ga po potrebi zamijenite.
- Provjerite je li spremnik onečišćen te ga po potrebi ispraznite (vidi poglavlje Održavanje). Po potrebi dolijte čisto gorivo.

Uređaj nakon provjere ne funkcionira besprijekorno:

Obratite se servisnoj službi. Uređaj po potrebi odnesite na popravak u ovlašteni elektroinstalaterski servis ili Trotec.

Pribor koji se može naknadno naručiti

Pribor	IDE 20 D Broj artikla	IDE 30 D Broj artikla	IDE 50 D Broj artikla	IDE 60 D Broj artikla	IDE 100 D Broj artikla
Vanjski termostatski kabel od 25 m	6.100.006.113	6.100.006.113	6.100.006.113	6.100.006.113	6.100.006.113
Komplet priključaka za vanjski spremnik za ulje	-	6.100.006.183	6.100.006.183	6.100.006.183	6.100.006.183
Komplet adaptera za crijevo za ulje za komplet za spremnik	-	7.210.000.003	7.210.000.003	7.210.000.003	7.210.000.003
Vod za spremnik s brzim spojkama, duljina 5 m	-	6.100.006.037 ¹	6.100.006.037 ¹	6.100.006.037 ¹	6.100.006.037 ¹
Spremnik goriva 1.000 litara	-	6.100.006.011	6.100.006.011	6.100.006.011	6.100.006.011
Spremnik goriva 3.000 litara	-	6.100.006.012	6.100.006.012	6.100.006.012	6.100.006.012

¹ u kombinaciji s kompletom adaptera za crijevo za ulje za komplet za spremnik (potreban pribor)



Upozorenje

Upotrebljavajte samo pribor i dodatne uređaje koji su navedeni u ovim uputama.

Uporaba drukčijeg alata ili pribora od onog preporučenog u uputama može značiti opasnost od ozljeda.

Održavanje

Intervali održavanja

Interval održavanja i njege	prije svakog puštanja u pogon	po potrebi	najmanje svaka 2 tjedna	najmanje svaka 4 tjedna	najmanje svakih 6 mjeseci	najmanje godišnje
Provjerite prljavštinu i strana tijela u usisnim i ispusnim otvorima te ih očistite ako je potrebno	X					
Provjerite prljavštinu na usisnoj rešetci te je očistite ako je potrebno	X		X			
Vanjsko čišćenje		X				X
Vizualna provjera unutrašnjosti uređaja radi prljavštine		X		X		
Provjerite radi oštećenja	X					
Provjerite učvrzne vijke		X				X
Probni rad						X

Zapisnik o održavanju i njezi

Tip uređaja:

Broj uređaja:

Interval održavanja i njege	1	2	3	4	5	6	7	8	9	10	11	12	13	14	15	16
Provjerite prljavštinu i strana tijela u usisnim i ispusnim otvorima te ih očistite ako je potrebno																
Provjerite prljavštinu na usisnoj rešetci te je očistite ako je potrebno																
Vanjsko čišćenje																
Vizualna provjera unutrašnjosti uređaja radi prljavštine																
Provjerite radi oštećenja																
Provjerite učvrzne vijke																
Probni rad																
Napomene																

1. Datum:	2. Datum:	3. Datum:	4. Datum:
Potpis:	Potpis:	Potpis:	Potpis:
5. Datum:	6. Datum:	7. Datum:	8. Datum:
Potpis:	Potpis:	Potpis:	Potpis:
9. Datum:	10. Datum:	11. Datum:	12. Datum:
Potpis:	Potpis:	Potpis:	Potpis:
13. Datum:	14. Datum:	15. Datum:	16. Datum:
Potpis:	Potpis:	Potpis:	Potpis:

Radovi prije početka održavanja



Upozorenje na električni napon

Mrežni utikač nemojte dodirivati vlažnim ili mokrim rukama.

- Isključite uređaj.
- Mrežni kabel izvucite iz utičnice tako da ga uhvatite za utikač.
- Pustite da se uređaj potpuno ohladi.



Upozorenje na električni napon

Radnje, koje zahtijevaju otvaranje kućišta, smiju provoditi samo ovlašteni specijalizirani servisi ili poduzeće Trotec.

Čišćenje kućišta

Kućište očistite navlaženom mekom krpom koja ne ostavlja vlakna. Pazite da u kućište ne uđe vlaga. Pazite da vlaga ne može doći u dodir s električnim komponentama. Krpu nemojte navlaživati agresivnim sredstvima za čišćenje kao što su raspršivači, otapala, sredstva za čišćenje koja sadrže alkohol i sredstva za ribanje.

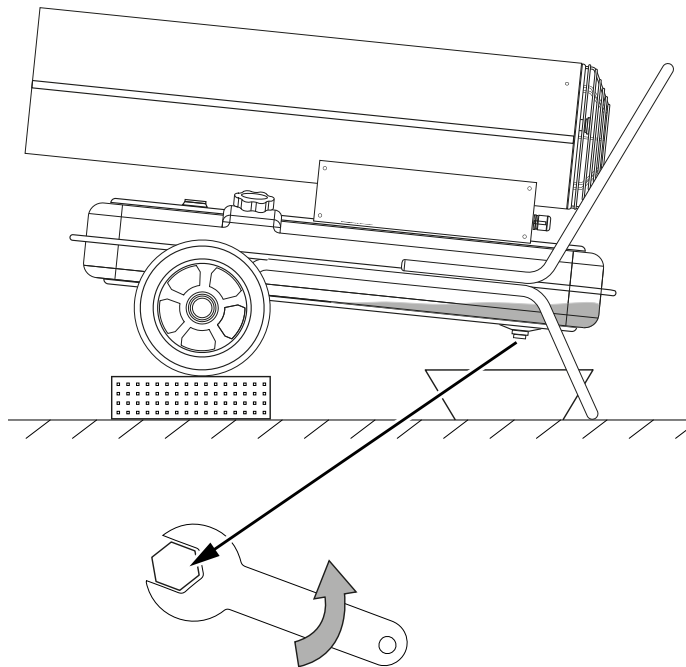
Nakon čišćenja brisanjem osušite kućište.

Pražnjenje spremnika



Upozorenje na zapaljive tvari

Pazite da se u blizini spremnika nalaze iskre zapaljenja kako ne bi nastao požar.



1. Pripremite prikladnu posudu za kondenzat.
2. Uređaj postavite u povišeni položaj.
3. Vijak na donjoj strani spremnika otvorite odvijačem kako je prikazano na slici.
4. Pustite da gorivo teče u posudu za skupljanje.
5. Ako gorivo više ne istječe, zavrnite ispusni otvor.
⇒ Pazite na čvrst dosjed vijaka i po potrebi zamijenite brtvu jer u suprotnom gorivo može nekontrolirano istjecati.
6. Gorivo zbrinite u skladu s nacionalnim propisima.

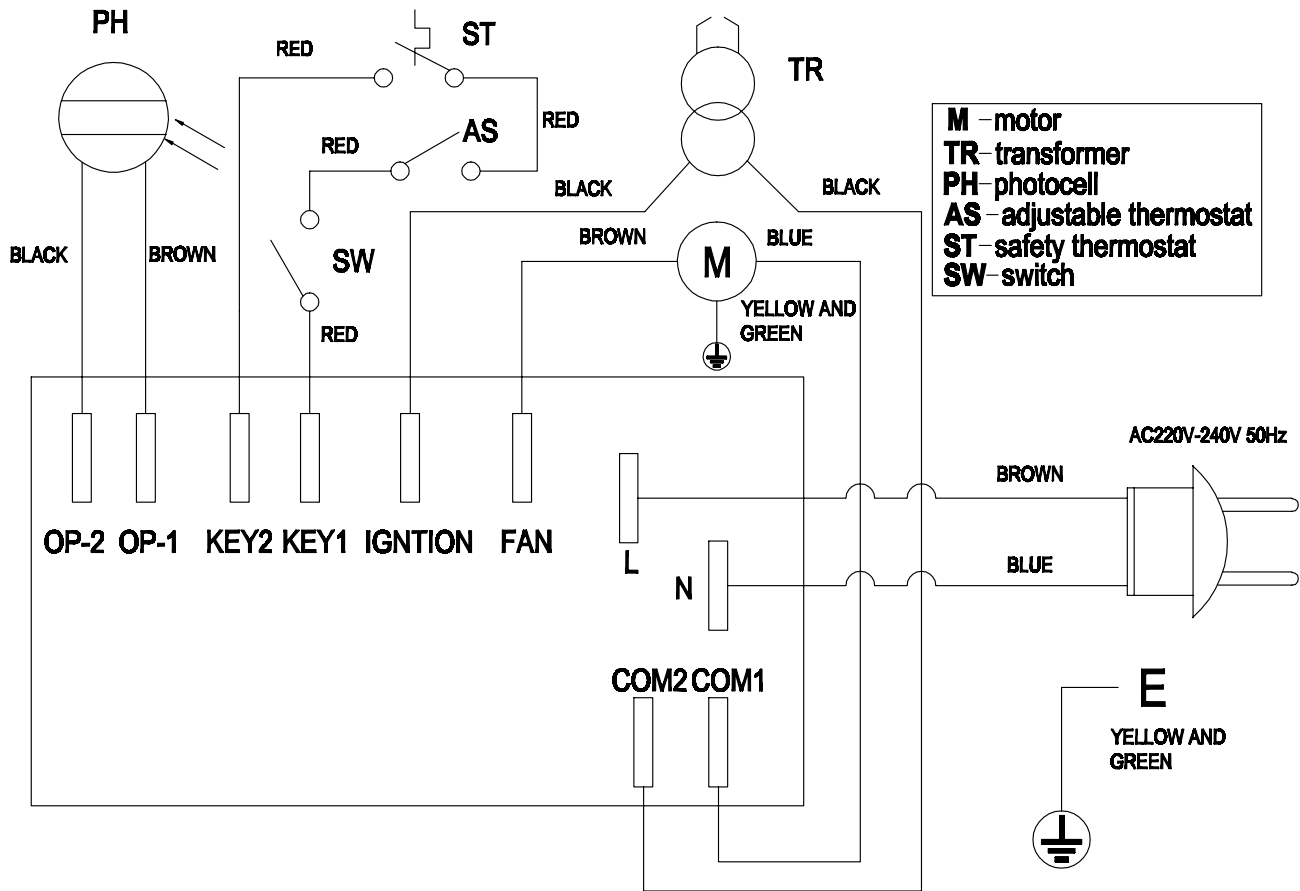
Tehnički prilog
Tehnički podatci

Parametar	Vrijednost				
Model	IDE 20 D	IDE 30 D	IDE 50 D	IDE 60 D	IDE 100 D
Izgaranje	izravno	izravno	izravno	izravno	izravno
Količina zraka	550 m ³ /h	720 m ³ /h	750 m ³ /h	1100 m ³ /h	1300 m ³ /h
Ventilator	Aksijalni ventilator	Aksijalni ventilator	Aksijalni ventilator	Aksijalni ventilator	Aksijalni ventilator
Nazivni ogrjevni učin	20 kW	30 kW	51 kW	60 kW	100 kW
Ventilacija / izmjena zraka po satu	min. 2 izmjene zraka/h	min. 2 izmjene zraka/h	min. 2 izmjene zraka/h	min. 2 izmjene zraka/h	min. 2 izmjene zraka/h
Radna temperatura	-20 °C do +40 °C	-20 °C do +40 °C	-20 °C do +40 °C	-20 °C do +40 °C	-20 °C do +40 °C
Vlažnost zraka pri radu	maks. 90 % r. v.	maks. 90 % r. v.	maks. 90 % r. v.	maks. 90 % r. v.	maks. 90 % r. v.
Uvjeti skladištenja	-20 °C do +40 °C kod 20 % do 80 % r.v.	-20 °C do +40 °C kod 20 % do 80 % r.v.	-20 °C do +40 °C kod 20 % do 80 % r.v.	-20 °C do +40 °C kod 20 % do 80 % r.v.	-20 °C do +40 °C kod 20 % do 80 % r.v.
Povećanje temperature ΔT	140 °C	210 °C	180 °C	150 °C	350 °C
Potrošnja goriva, maks.	1,9 l/h	2,8 l/h	4,8 l/h	5,7 l/h	9,5 l/h
Zapremnina spremnika	12 l	19 l	38 l	56 l	69 l
Priključni napon	230 V / 50 Hz	230 V / 50 Hz	230 V / 50 Hz	230 V / 50 Hz	220 – 240 V / 50 Hz
Potrebna struja	0,71 A	1,25 A	1,25 A	1,5 A	2,7 A
Zaštita od pregrijanja	da	da	da	da	da
Priključak za vanjski termostat	da	da	da	da	da
Razina zvuka (razmak 1 m)	76 dB(A)	76 dB(A)	77 dB(A)	78 dB(A)	80 dB(A)
Vrsta zaštite	IPX4	IPX4	IPX4	IPX4	IPX4
Težina (s praznim spremnikom)	10 kg	18 kg	22 kg	27,5 kg	41 kg
Dimenzije (duljina x širina x visina)	650 x 265 x 395 mm	830 x 430 x 560 mm	860 x 456 x 600 mm	1050 x 490 x 615 mm	1210 x 582 x 718 mm
Minimalni razmaci od zidova/predmeta					
gore	2 m	2 m	2 m	2 m	2 m
straga	2 m	2 m	2 m	2 m	2 m
bočno	2 m	2 m	2 m	2 m	2 m
sprijeda	3 m	3 m	3 m	3 m	3 m
Dopuštena goriva	ekstra lako ulje za grijanje, dizel ili kerozin	ekstra lako ulje za grijanje, dizel ili kerozin	ekstra lako ulje za grijanje, dizel ili kerozin	ekstra lako ulje za grijanje, dizel ili kerozin	ekstra lako ulje za grijanje, dizel ili kerozin

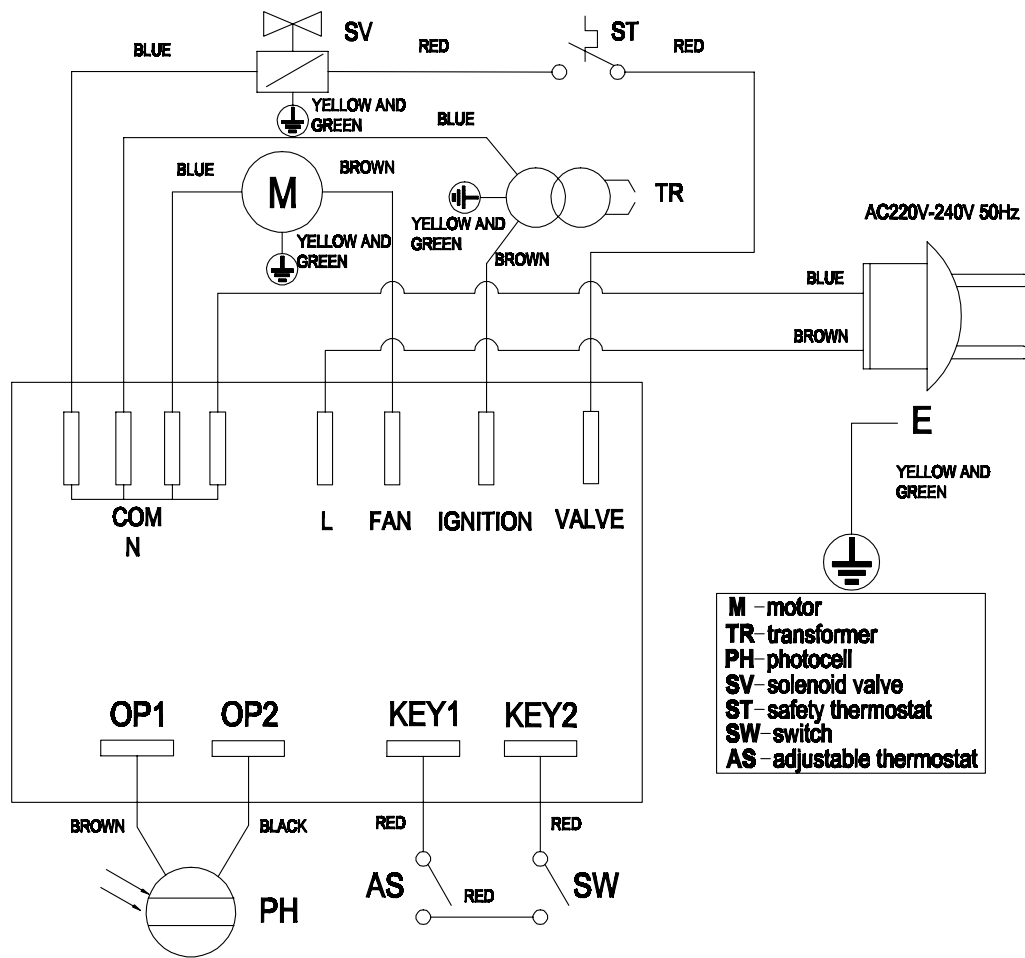

Nosite zaštitu sluha.

Djelovanje buke može uzrokovati gubitak sluha.

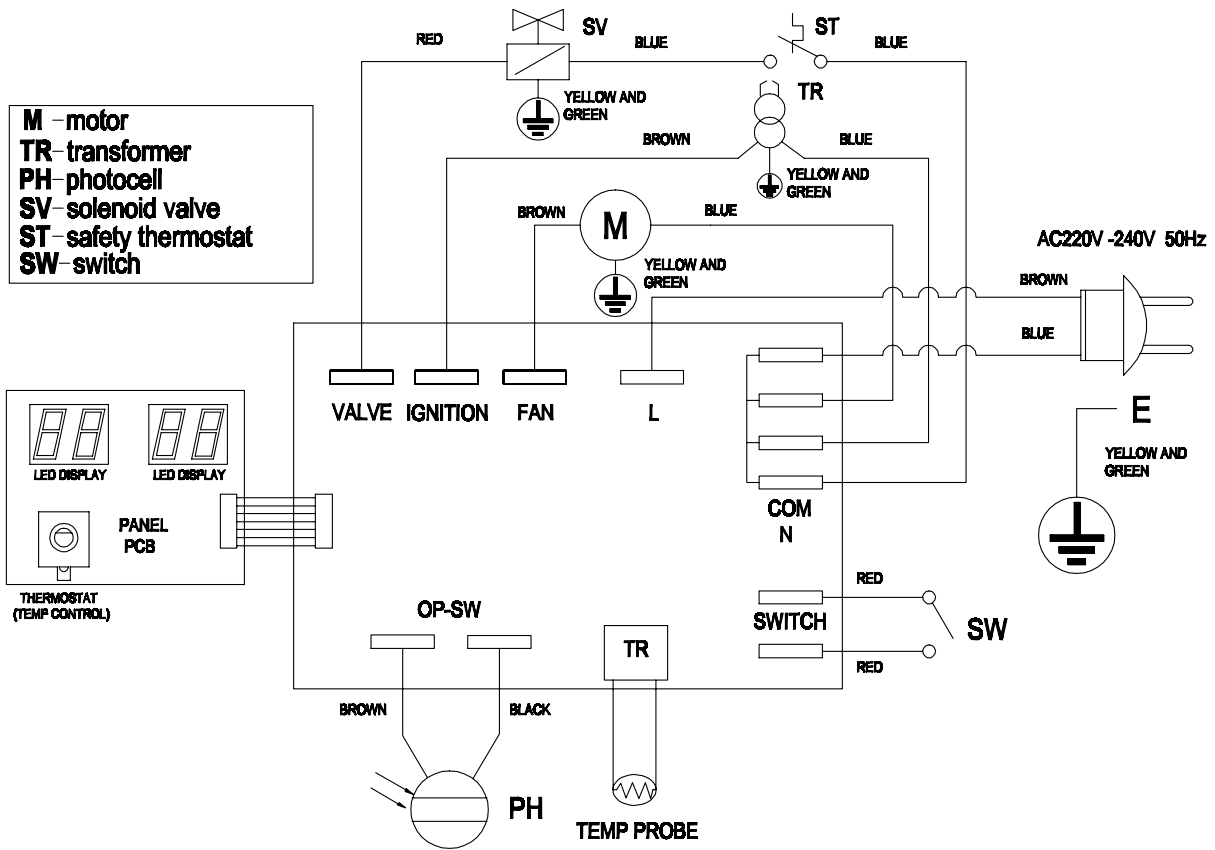
Shema sklopa IDE 20 D / IDE 30 D



Shema sklopa IDE 50 D / IDE 60 D



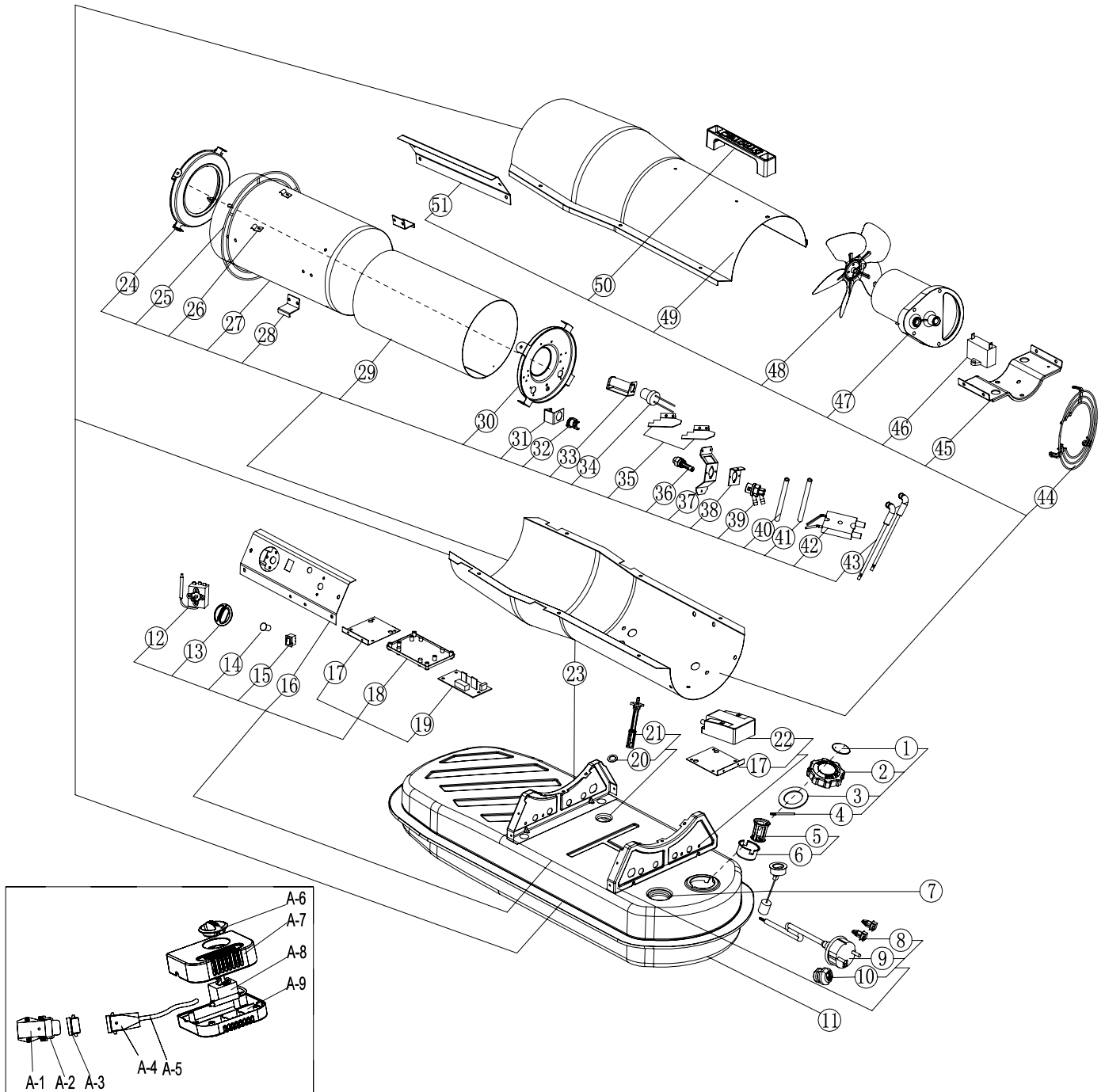
Shema sklopa IDE 100 D



Pregled rezervnih dijelova IDE 20 D

Napomena!

Brojevi pozicija rezervnih dijelova razlikuju se od brojeva pozicija sastavnih elemenata u uputama.



Popis rezervnih dijelova IDE 20 D

NO.	SPARE PART	NO.	SPARE PART	NO.	SPARE PART
1	Breath cover	21	Fuel filter Ass'y	41	Oil hose
2	Fuel tank cap	22	Ignition transformer	42	Ignition needle
3	Sealing ring	23	Bottom cover	43	High voltage cable
4	Tank cap shaft	24	Front cover ass'y	44	Air inlet grill
5	Oil inlet filter	25	Support ring	45	Motor support
6	Oil Inlet filter holder	26	Clamp	46	Capacitor
7	Oil leveler	27	Combustion chamber shield	47	Motor assembly
8	Support	28	Chamber shield bracket	48	Fan
9	Power cord	29	Combustion chamber	49	Top cover
10	Cable fastener	30	Burner support plate	50	Handle
11	Fuel tank	31	Photocell bracket	51	Side panel
12	Adjustable thermostat with probe	32	Re-set thermostat	A-1	Remote control connecter female shell
13	Thermostat knob	33	Photocell assembly bracket	A-2	Buckle
14	Light cover	34	Photocell assembly	A-3	Remote control connecter male cover
15	On/off Switch	35	Air inlet blade	A-4	Remote control connecter male shell
16	Control panel	36	Nozzle assembly	A-5	Line
17	Bracket of ignition transformer	37	Nozzle Adapter Bracket assembly	A-6	Thermostat knob
18	PCB Bracket	38	Ignition needle holder	A-7	Probe protection top cover
19	Power PCB	39	Nozzle Adapter	A-8	Adjustable thermostat with probe
20	Sealing ring	40	Gas hose	A-9	Probe protection bottom cover

Popis rezervnih dijelova IDE 30 D

NO.	SPARE PART	NO.	SPARE PART	NO.	SPARE PART
1	Breath cover	23	Fuel filter ass'y	45	Motor support
2	Fuel tank cap	24	Ignition transformer	46	Motor assembly
3	Sealing ring	25	Bottom cover	47	Fan
4	Tank cap shaft	26	Front cover ass'y	48	Top cover
5	Oil inlet filter	27	Support ring	49	Side plate
6	Oil inlet filter holder	28	Clamp	50	Wheel axle
7	Oil leveler	29	Combustion chamber shield	51	Feet pipe
8	Support	30	Chamber shield bracket	52	Cotter pin
9	Power cord	31	Combustion chamber	53	Wheel
10	Cable fastener	32	Burner support plate	54	Flat gasket
11	Fuel tank	33	Photocell assembly bracket	55	Screw nut
12	Oil drain sealing ring	34	Photocell assembly	56	Steel pipe plug
13	Oil drain screw	35	Photocell bracket	57	Handle
14	Adjustable thermostat with probe	36	Re-set thermostat	A-1	Remote control connector female shell
15	Thermostat knob	37	Flame plate	A-2	Buckle
16	Light cover	38	Nozzle assembly	A-3	Remote control connector male cover
17	On/off Switch	39	Nozzle Adapter	A-4	Remote control connector male shell
18	Control panel	40	Gas hose	A-5	Line
19	Bracket of ignition transformer	41	Oil hose	A-6	Thermostat knob
20	PCB bracket	42	Ignition needle	A-7	Probe protection top cover
21	Power PCB	43	High voltage cable	A-8	Adjustable thermostat with probe
22	Sealing ring	44	Air inlet grill	A-9	Probe protection bottom cover

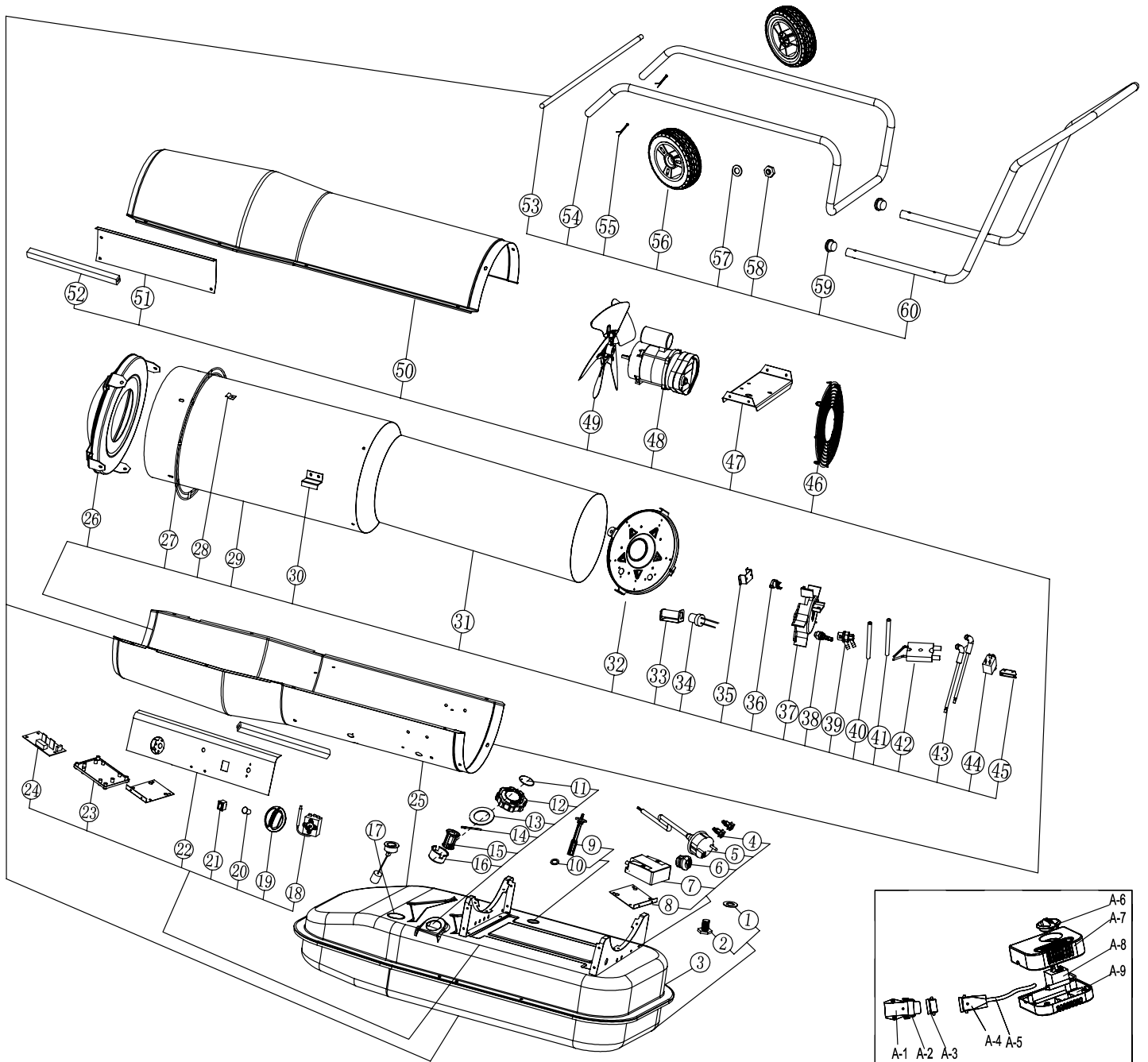
Popis rezervnih dijelova IDE 50 D

NO.	SPARE PART	NO.	SPARE PART	NO.	SPARE PART
1	Oil drain seal ring	24	Power PCB	47	Air inlet grill
2	Oil drain screw	25	Bottom cover	48	Motor support
3	Fuel tank	26	Front cover ass'y	49	Motor assembly
4	Support	27	Support ring	50	Fan
5	Power cord	28	Clamp	51	Top cover
6	Cable fastener	29	Combustion chamber shield	52	Side plate
7	Ignition transformer	30	Chamber shield bracket	53	Wheel axle
8	Bracket of Ignition transformer	31	Combustion chamber	54	Feet pipe
9	Fuel filter ass'y	32	Burner support plate	55	Cotter pin
10	Sealing ring	33	Photocell assembly bracket	56	Wheel
11	Breath cover	34	Photocell assembly	57	Flat gasket
12	Fuel tank cap	35	Blade for combustion chamber	58	Screw nut
13	Sealing ring	36	Re-set thermostat bracket	59	Stell pipe plug
14	Tank cap shaft	37	Re-set thermostat	60	Handle
15	Oil inlet filter	38	Flame palte	A-1	Remote control connecter female shell
16	Oil inlet filter holder	39	Nozzle assembly	A-2	Buckle
17	Oil leveler	40	Nozzle Adapter	A-3	Remote control connecter male cover
18	Adjustable thermostat with probe	41	Gas hose	A-4	Remote control connecter male shell
19	Thermostat knob	42	Oil hose	A-5	Line
20	Light cover	43	Ignition needle	A-6	Thermostat knob
21	On/off switch	44	High voltage cable	A-7	Probe protection top cover
22	Control panel	45	Solenoid valve	A-8	Adjustable thermostat with probe
23	PCB bracket	46	Solenoid valve bracket	A-9	Probe protection bottom cover

Pregled rezervnih dijelova IDE 60 D

Napomena!

Brojevi pozicija rezervnih dijelova razlikuju se od brojeva pozicija sastavnih elemenata u uputama.



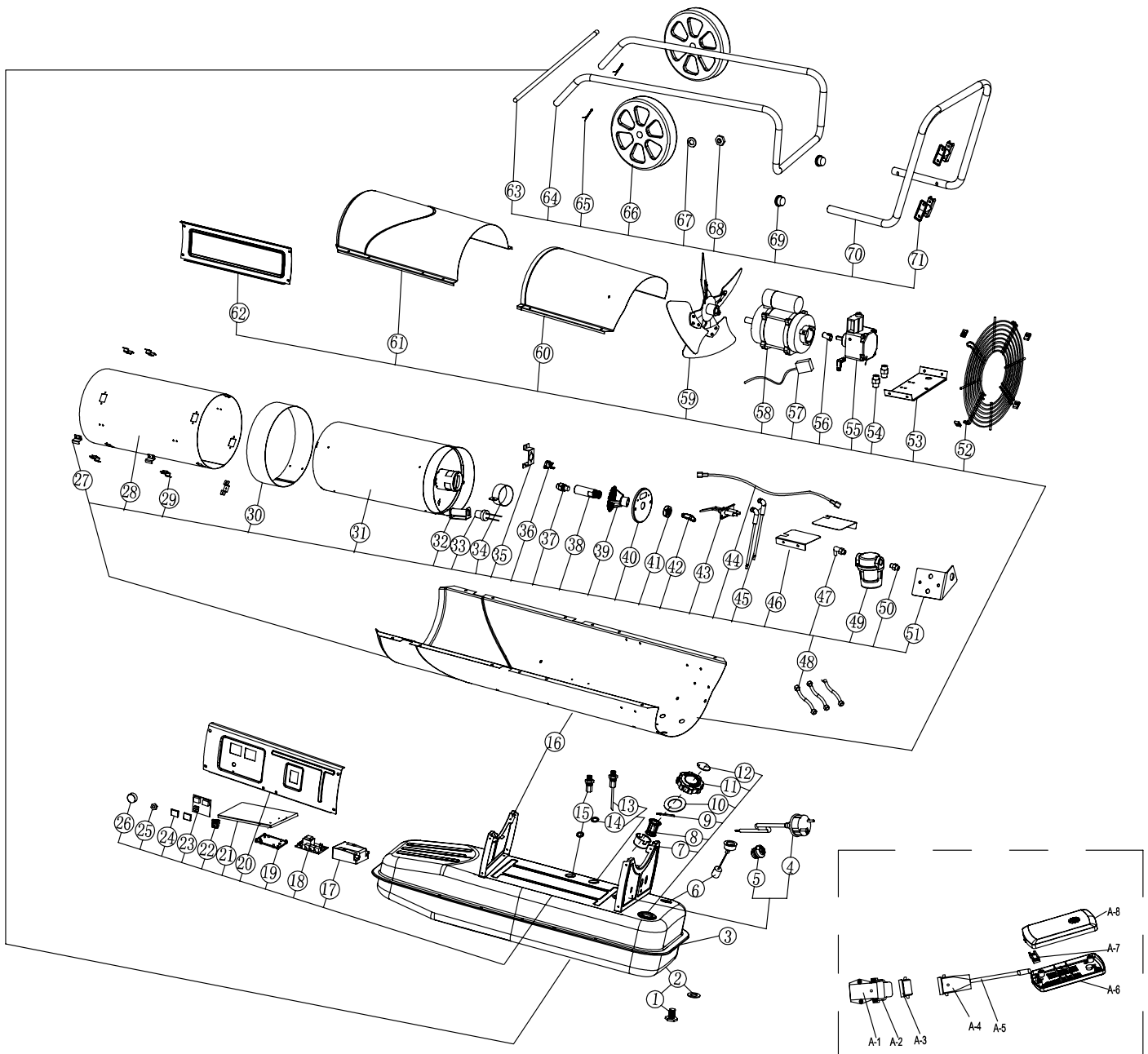
Popis rezervnih dijelova IDE 60 D

NO.	SPARE PART	NO.	SPARE PART	NO.	SPARE PART
1	Oil drain seal ring	24	Power PCB	47	Motor support
2	Oil drain screw	25	Bottom cover	48	Motor assembly
3	Fuel tank	26	Front cover ass'y	49	Fan
4	Support	27	Support ring	50	Top cover
5	Power cord	28	Clamp	51	Side plate
6	Cable fastener	29	Combustion chamber shield	52	Waterproof gasket
7	Ignition transformer	30	Chamber shield bracket	53	Wheel axle
8	Bracket of Ignition transformer	31	Combustion chamber	54	Feet pipe
9	Fuel filter ass'y	32	Burner support plate	55	Cotter pin
10	Sealing ring	33	Photocell assembly bracket	56	Wheel
11	Breath cover	34	Photocell assembly	57	Flat gasket
12	Fuel tank cap	35	Re-set thermostat bracket	58	Screw nut
13	Sealing ring	36	Re-set thermostat	59	Stell pipe plug
14	Tank cap shaft	37	Flame palte	60	Handle
15	Oil inlet filter	38	Nozzle assembly	A-1	Remote control connecter female shell
16	Oil inlet filter holder	39	Nozzle Adapter	A-2	Buckle
17	Oil leveler	40	Gas hose	A-3	Remote control connecter male cover
18	Adjustable thermostat with probe	41	Oil hose	A-4	Remote control connecter male shell
19	Thermostat knob	42	Ignition needle	A-5	Line
20	Light cover	43	High voltage cable	A-6	Thermostat knob
21	On/off switch	44	Solenoid valve	A-7	Probe protection top cover
22	Control panel	45	Solenoid valve bracket	A-8	Adjustable thermostat with probe
23	PCB bracket	46	Air inlet grill	A-9	Probe protection bottom cover

Pregled rezervnih dijelova IDE 100 D

Napomena!

Brojevi pozicija rezervnih dijelova razlikuju se od brojeva pozicija sastavnih elemenata u uputama.



Popis rezervnih dijelova IDE 100 D

NO.	SPARE PART	NO.	SPARE PART	NO.	SPARE PART
1	Oil drain screw	28	Heat insulation	55	Gear pump
2	Oil drain seal ring	29	Chamber bracket	56	Pump coupling
3	Fuel tank	30	Casing support ring	57	Valve cord
4	Power cord	31	Combustion chamber	58	Motor
5	Cable fastener	32	Photocell ass'y	59	Fan
6	Oil leveler	33	Photocell ass'y bracket	60	Top back cover
7	Oil inlet filter holder	34	Air adjustment ring	61	Top front cover
8	Oil inlet filter	35	Thermostat bracket	62	Side plate
9	Tank cap shaft	36	Re-set thermostat	63	Wheel axle
10	Sealing ring	37	Nozzle ass'y	64	Feet pipe
11	Fuel tank cap	38	Nozzle Adapter	65	Cotter pin
12	Breath cover	39	Swirl disc	66	Wheel
13	Oil suction pipe	40	Nozzle base plate	67	Flat gasket
14	Sealing ring	41	Screw nut	68	Screw nut
15	Oil pipe union	42	Elbow connection	69	Steel pipe plug
16	Bottom casing	43	Ignition needle	70	Handle
17	Ignition transformer	44	Oil tube assembly	71	Cable holder
18	Power PCB1	45	High voltage cable	A-1	Socket
19	PCB Support	46	Air balance plate	A-2	Buckle
20	Control panel	47	Filter elbow connection	A-3	Socket cap
21	Support bracket	48	Oil pipe	A-4	Plug
22	On/off switch	49	Filter	A-5	Remote control cable
23	Display PCB2	50	Filter straight connection	A-6	Bottom cover
24	Display window	51	Filter support	A-7	Fixing clip
25	Fixing nut	52	Air inlet grill	A-8	Top cover
26	Thermostat knob	53	Motor support		
27	Hook	54	Fuel pipe joint		

Uklanjanje

Ambalažni materijal uvijek zbrinite ekološki prihvatljivo i u skladu s lokalnim propisima o zbrinjavanju.



Simbol prekrižene kante za smeće na električnom ili elektroničkom otpadnom uređaju potječe iz Direktive 2012/19/EU. On kazuje da se taj uređaj na kraju životnog vijeka ne smije zbrinjavati preko kućnog otpada. Za besplatan povrat postoje skupljališta starih električnih i elektroničkih uređaja u vašoj blizini. Adrese možete dobiti u svojoj gradskoj odnosno općinskoj upravi.

Na mrežnoj stranici <https://hub.trotec.com/?id=45090> možete se informirati o ostalim mogućnostima povrata u brojim državama članicama EU-a. U suprotnom se obratite ovlaštenom poduzeću za oporabu otpadne električne i elektroničke opreme u vašoj zemlji.

Zasebnim skupljanjem otpadne električne i elektroničke opreme valja omogućiti ponovnu uporabu, oporabu materijala odnosno ostale oblike uporabe starih uređaja te izbjeći negativne posljedice pri zbrinjavanju opasnih tvari koje se možda nalaze u tim uređajima i koje mogu utjecati na okoliš i ljudsko zdravlje.

Ulje za grijanje

Ulje za grijanje valja ispustiti iz uređaja i skupiti.

Goriva valja zbrinuti u skladu s nacionalnim zakonima.

Izjava o sukladnosti

Prijevod originalne izjave o sukladnosti u smislu Direktive EZ o strojevima 2006/42/EZ Prilog II. dio 1 odjeljak A

Mi, Trotec GmbH, ovime pod punom odgovornošću izjavljujemo da je proizvod naveden u nastavku razvijen, konstruiran i proizveden u skladu sa zahtjevima Direktive o strojevima u verziji 2006/42/EZ.

Model proizvoda / proizvod: IDE 20 D, IDE 30 D, IDE 50 D, IDE 60 D, IDE 100 D

Tip proizvoda: uljna grijalica

Godina proizvodnje od: 2023

Odgovarajuće direktive EU-a:

- 2011/65/EU
- 2012/19/EU
- 2014/30/EU
- 2015/863/EU

Primijenjene usklađene norme:

- EN 60335-1:2012/A15:2021
- EN 60335-2-102:2016

Primijenjene nacionalne norme i tehničke specifikacije:

- EN IEC 55014-1:2021
- EN IEC 55014-2:2021
- EN IEC 61000-3-2:2019/A1:2021
- EN 13842:2004
- EN 61000-3-3:2013/A1:2019
- EN 61000-3-3:2013/A2:2021
- EN 62233:2008

Proizvođač i ime osobe odgovorne za tehničku dokumentaciju:

Trotec GmbH
Grebbener Straße 7, D-52525 Heinsberg
Telefon: +49 2452 962-400
E-pošta: info@trotec.de

Mjesto i datum izdavanja:
Heinsberg, 04.07.2023



Joachim Ludwig, direktor

Trotec GmbH

Grebener Str. 7
D-52525 Heinsberg

☎ +49 2452 962-400

☎ +49 2452 962-200

✉ info@trotec.com

www.trotec.com