

IDE 20 D / IDE 30 D / IDE 50 D / IDE 60 D / IDE 100 D

IT

TRADUZIONE DELLE
ISTRUZIONI ORIGINALI
GENERATORE D'ARIA CALDA A
GASOLIO



 TROTEC

Sommario

Avvertimenti presenti sulle istruzioni per l'uso 2

Sicurezza 3

Informazioni relative al dispositivo 5

Trasporto e stoccaggio..... 7

Montaggio e messa in funzione 7

Utilizzo 10

Errori e disturbi..... 11

Accessori disponibili da ordinare successivamente 13

Manutenzione 14


Allegato tecnico..... 16


Smaltimento..... 30


Dichiarazione di conformità..... 30


Avvertimenti presenti sulle istruzioni per l'uso


Simboli

 **Avvertimento relativo a tensione elettrica**
Questo simbolo indica che sussistono pericoli di vita e per la salute delle persone, a causa della tensione elettrica.

 **Avvertimento relativo a sostanze infiammabili**
Questo simbolo avverte che a causa delle sostanze infiammabili, sussiste pericolo di morte e pericolo per la salute delle persone.

 **Avvertimento relativo a superficie calda**
Questo simbolo avverte che a causa della superficie calda, sussiste pericolo di morte e pericolo per la salute delle persone.

 **Avvertimento**
Questa parola chiave definisce un pericolo con un livello di rischio medio, che se non viene evitato potrebbe avere come conseguenza la morte o una lesione grave.

 **Attenzione**
Questa parola chiave definisce un pericolo con un livello di rischio basso, che se non viene evitato potrebbe avere come conseguenza una lesione minima o leggera.

Avviso
Questa parola chiave indica la presenza di informazioni importanti (per es. relative a danni a cose), ma non indica pericoli.



Informazioni

Gli avvertimenti con questo simbolo aiutano a eseguire in modo veloce e sicuro le proprie attività.



Osservare le istruzioni

Gli avvertimenti con questo simbolo indicano che devono essere osservate le istruzioni per l'uso.



Indossare una protezione per l'udito

Gli avvertimenti con questo simbolo indicano che deve essere indossata una protezione per l'udito.

La versione aggiornata di queste istruzioni per l'uso può essere scaricate dal seguente link:

IDE 20 D



<https://hub.trotec.com/?id=41240>

IDE 30 D



<https://hub.trotec.com/?id=41241>

IDE 50 D



<https://hub.trotec.com/?id=41242>

IDE 60 D

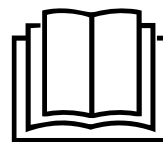


<https://hub.trotec.com/?id=41243>

IDE 100 D



<https://hub.trotec.com/?id=41239>



Sicurezza

Leggere le presenti istruzioni con attenzione prima della messa in funzione/dell'utilizzo del dispositivo e conservare le istruzioni sempre nelle immediate vicinanze del luogo di installazione o presso il dispositivo stesso.



Avvertimento

Leggere tutte le indicazioni di sicurezza e le istruzioni.

L'inosservanza delle indicazioni di sicurezza e delle istruzioni può causare scosse elettriche, incendi e/o lesioni gravi.

Conservare tutte le indicazioni di sicurezza e le istruzioni per il futuro.

È vietato l'utilizzo di questo dispositivo a bambini o persone con una età inferiore ai 16 anni.

I bambini non devono giocare con il dispositivo. La pulizia e la manutenzione da parte dell'utente non devono essere eseguite da bambini o persone con una età inferiore ai 16 anni.



Avvertimento

Non utilizzare il dispositivo in ambienti dove si trovino delle persone, che non sono in grado di abbandonare l'ambiente autonomamente e che non sono supervisionate costantemente.

- Non utilizzare il dispositivo in ambienti o aree a rischio di esplosione e non posizionarlo in tali locali.
- Non utilizzare il dispositivo in atmosfere aggressive.
- Posizionare il dispositivo in posizione verticale e in modo stabile su un fondo che ne sopporti il peso.
- Far asciugare il dispositivo dopo la pulizia con acqua. Non metterlo in funzione se è bagnato.
- Non mettere in funzione o comandare il dispositivo se si hanno mani umide o bagnate.
- Non esporre il dispositivo al getto diretto di acqua.
- Non infilare mai oggetti o elementi nel dispositivo.
- Non coprire il dispositivo durante il suo funzionamento.
- Non rimuovere alcuna indicazione sulla sicurezza, adesivo o etichetta dal dispositivo. Mantenere le indicazioni sulla sicurezza, gli adesivi o le etichette in buone condizioni, affinché si possano leggere bene.
- Attenzione: in Germania vige la legge federale sul controllo delle emissioni. Non utilizzare l'impianto per più di 3 mesi nello stesso luogo. Informarsi prima della progettazione dell'impianto di scarico del gas sulla legislazione nazionale e contattare un esperto competente in materia.
- Non sedersi sul dispositivo.
- Il dispositivo non è un giocattolo. Tenere lontani bambini e animali.

- Controllare il dispositivo prima di ogni utilizzo, e verificare che gli accessori e gli allacci non siano danneggiati. Non utilizzare dispositivi o parti di dispositivi danneggiati.
- Assicurarsi che tutti i cavi elettrici che si trovano all'esterno del dispositivo siano protetti da possibili danneggiamenti (per es. causati da animali). Non utilizzare mai il dispositivo se sono presenti danni ai cavi elettrici o all'alimentazione elettrica!
- L'alimentazione elettrica deve essere conforme alle indicazioni riportate nell'Allegato Tecnico.
- Inserire la spina elettrica in una presa di corrente assicurata correttamente.
- Scegliere le prolunghe del cavo elettrico nel rispetto della potenza allacciata del dispositivo, della lunghezza del cavo e della destinazione d'uso. Srotolare completamente il cavo della prolunga. Evitare il sovraccarico elettrico.
- Scollegare il cavo elettrico dalla presa di corrente prima di iniziare i lavori di manutenzione e di riparazione sul dispositivo, estraendo la spina elettrica dalla presa.
- Spegnerne il dispositivo e rimuovere il cavo elettrico dalla presa di corrente, quando il dispositivo non viene utilizzato.
- Non utilizzare mai il dispositivo se vengono constatati danni alle spine elettriche o ai cavi elettrici.
Se il cavo elettrico di questo dispositivo viene danneggiata, è necessario farlo sostituire dal produttore o dal suo servizio clienti o da una persona qualificata in egual modo, per prevenire possibili pericoli.
I cavi elettrici difettosi rappresentano un serio pericolo per la salute!
- Durante l'installazione osservare le distanze minime del dispositivo dalle pareti e dagli oggetti e le condizioni di stoccaggio e di funzionamento, in conformità dell'Allegato Tecnico.
- Assicurarsi che l'entrata e l'uscita dell'aria siano libere.
- Assicurarsi che sul lato di aspirazione non ci sia mai della sporcizia e che non ci siano oggetti sciolti.
- Non posizionare il dispositivo su pavimentazioni infiammabili.
- Trasportare il dispositivo esclusivamente in posizione eretta.
- Utilizzare esclusivamente pezzi di ricambio originali, altrimenti non è garantito il funzionamento corretto e sicuro.
- Il riscaldatore non deve essere utilizzato con un dispositivo a programma, un timer, un sistema di telecomando separato o un'altra apparecchiatura, che possono accendere automaticamente il riscaldatore, perché sussiste pericolo di incendio se il riscaldatore è coperto o posizionato in modo errato.

Uso conforme alla destinazione

Il dispositivo è stato sviluppato per produrre aria calda e deve essere impiegato esclusivamente in ambienti esterni coperti o in ambienti interni areati nel rispetto dei dati tecnici.

Il dispositivo è adatto al riscaldamento di grandi ambienti come per es. tende, magazzini, officine, cantieri, serre o capannoni agricoli.

Il dispositivo è progettato per un utilizzo che non prevede spostamenti frequenti.

Il dispositivo deve essere impiegato solamente in ambienti con un apporto sufficiente di aria fresca e uno scarico sufficiente dei gas combustibili.

Il dispositivo deve essere messo in funzione solamente con gasolio EL (extra light), cherosene e diesel, ma non con benzina, gasolio pesante ecc.

Un utilizzo diverso da quello conforme alla destinazione, rappresenta un uso improprio.

Improprio ragionevolmente prevedibile

- Non utilizzare questo riscaldatore nelle immediate vicinanze di una piscina.
- Non posare alcun oggetto, come ad es. abiti, sul dispositivo.
- Non utilizzare il dispositivo nelle vicinanze di benzina, solventi, vernici o altri vapori facilmente infiammabili, o in ambienti in cui questi vengono stoccati.
- Non utilizzare il dispositivo in aree con pericolo di incendio e di esplosione.
- Non utilizzare il dispositivo in ambienti esterni non coperti.
- Non utilizzare il dispositivo in ambienti privi di un sufficiente apporto d'aria di combustione.
- Non immergere mai il dispositivo nell'acqua.
- Non eseguire alcuna modifica strutturale o fare installazioni o trasformazioni sul/del dispositivo.

Qualifica del personale

Il personale addetto all'utilizzo di questo dispositivo deve:

- essere consapevole del pericolo che si viene a creare lavorando con i generatori d'aria calda a gasolio, a causa del calore, del rischio di incendio e della mancata areazione.
- essere consapevole del pericolo che si viene a creare lavorando con combustibili come ad es. gasolio EL, diesel o cherosene.
- aver letto e capito le istruzioni per l'uso, in particolare il capitolo sulla sicurezza.

Attrezzatura di protezione personale



Indossare una protezione per l'udito

Durante i lavori con il dispositivo, indossare una protezione adatta per l'udito.

Pericoli residui



Avvertimento relativo a tensione elettrica

I lavori sulle parti elettriche devono essere eseguiti esclusivamente da imprese specializzate autorizzate!



Avvertimento relativo a tensione elettrica

Prima di qualsiasi lavoro sul dispositivo, rimuovere la spina elettrica dalla presa di corrente!

Non toccare la spina elettrica con mani umide o bagnate!

Scollegare il cavo elettrico dalla presa di corrente, estraendo la spina elettrica dalla presa.



Avvertimento relativo a tensione elettrica

Pericolo di scossa elettrica!

Se il riscaldatore entra in contatto con l'acqua in una piscina, sussiste il rischio di una scossa elettrica!

Non montare questo riscaldatore nelle immediate vicinanze di una piscina!



Avvertimento relativo a sostanze infiammabili

Sussiste pericolo di incendio durante le operazioni con i combustibili.

Adottare le precauzioni sufficienti durante le operazioni con combustibili come ad es. gasolio EL, diesel o cherosene.

Non rovesciare i carburanti! Non inalare i vapori e non ingerire alcun combustibile! Evitare il contatto con la pelle!



Avvertimento relativo a superficie calda

Alcuni elementi del dispositivo, in particolare presso l'uscita dell'aria, si riscaldano molto durante il funzionamento. Sussiste pericolo di ustioni e pericolo di incendio. Non toccare il dispositivo durante il suo funzionamento! Durante il funzionamento, mantenere una distanza di sicurezza di almeno 2 m dalla parte anteriore del dispositivo! Rispettare le distanze minime dalle pareti e dagli oggetti, in conformità con i dati tecnici!



Avvertimento relativo a superficie calda

Alcune parti di questo dispositivo possono diventare molto calde e causare ustioni. Fare particolarmente attenzione quanto sono presenti bambini o altre persone che necessitano di protezione!



Avvertimento relativo a superficie calda

Sussiste pericolo di ustione, in caso di un utilizzo non corretto. Utilizzare il dispositivo unicamente come descritto nelle presenti istruzioni per l'uso.



Avvertimento

Sussiste pericolo causato da scossa elettrica, in caso di un utilizzo non corretto. Utilizzare il dispositivo esclusivamente in conformità con la sua destinazione!



Avvertimento

Da questo dispositivo posso scaturire pericoli, se viene utilizzato in modo non corretto o non conforme alla sua destinazione da persone senza formazione! Tenere conto delle qualifiche del personale!



Avvertimento

Questo dispositivo non è un giocattolo e non deve essere maneggiato da bambini.



Avvertimento

Pericolo di soffocamento!
Non lasciare incustodito il materiale di imballaggio. Potrebbe diventare un gioco pericoloso per bambini.



Avvertimento

Sussiste pericolo di incendio, in caso di posizionamento non corretto.
Non posizionare il dispositivo su pavimentazioni infiammabili.
Non posizionare il dispositivo su moquette a pelo lungo.



Avvertimento

Il dispositivo non deve essere coperto, sussiste un elevato pericolo di incendio!

Comportamento in caso di emergenza

1. In caso di emergenza, staccare il dispositivo dall'alimentazione elettrica: spegnere il dispositivo ed estrarre la spina elettrica.
2. Portare le persone fuori dalla zona di pericolo.
3. Non allacciare nuovamente all'alimentazione elettrica un dispositivo difettoso.

Protezione surriscaldamento

Il dispositivo dispone di un termostato di sicurezza che viene attivato quando il dispositivo si surriscalda (superamento della temperatura di funzionamento).

Verificare quale è la causa del surriscaldamento.

Se il termostato di sicurezza non si attiva in caso di surriscaldamento, scatta la protezione surriscaldamento. Il dispositivo si spegne poi completamente. Rivolgersi in questo caso al servizio assistenza clienti per far sostituire la protezione surriscaldamento.

Informazioni relative al dispositivo

Descrizione del dispositivo

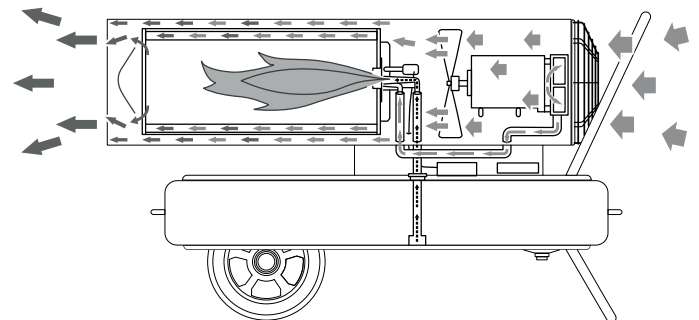
I generatori d'aria calda a gasolio diretti IDE 20 D, IDE 30 D, IDE 50 D, IDE 60 D e IDE 100 D servono per riscaldare l'aria ambientale al fine di ottenere un rapido riscaldamento di ambienti ben ventilati di grandi dimensioni. I generatori d'aria calda a gasolio vengono messi in funzione con gasolio EL, cherosene o diesel, e non devono essere utilizzati con benzina o con gasolio pesante, ecc.

Si tratta di generatori d'aria calda a gasolio con combustione diretta da posizionare in aree esterne coperte o in ambienti con un apporto sufficiente di aria fresca. Il dispositivo IDE 100 D è dotato inoltre di una pompa Danfoss.

Principio di funzionamento

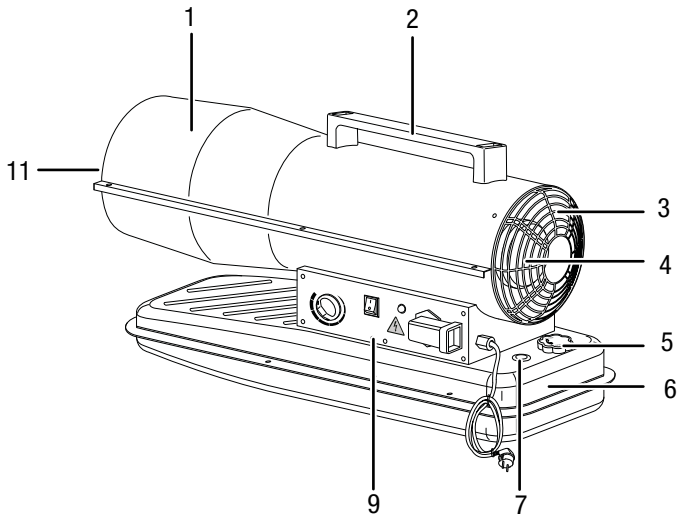
Il dispositivo produce calore, conducendo l'aria fredda aspirata a fianco della camera di combustione. Nella camera di combustione viene bruciato il combustibile. L'aria aspirata viene riscaldata e restituita all'ambiente tramite l'uscita per l'aria.

Una parte dell'aria aspirata viene compressa e condotta all'iniezione. Il combustibile viene condotto dal serbatoio all'iniezione, grazie alla depressione che si viene a creare. All'iniezione un contatto di accensione garantisce l'accensione del combustibile, che poi viene bruciato in una fiamma continua.

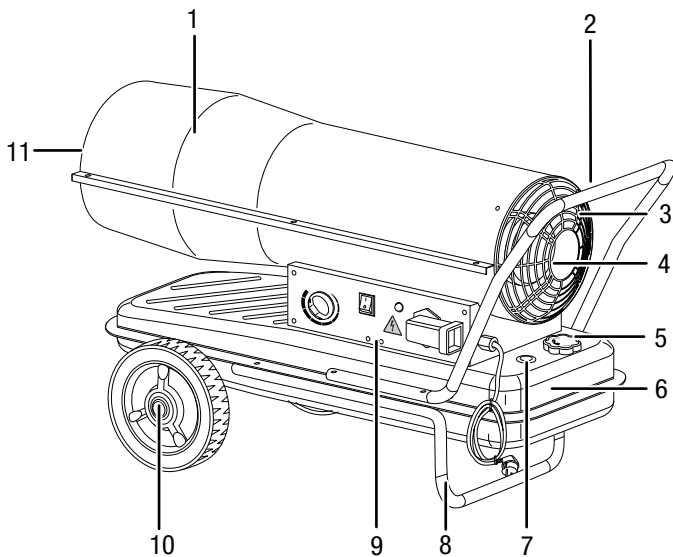


Rappresentazione del dispositivo

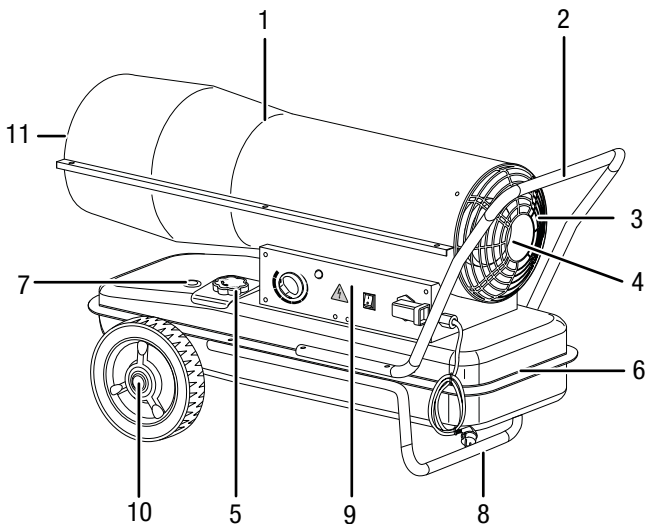
IDE 20 D



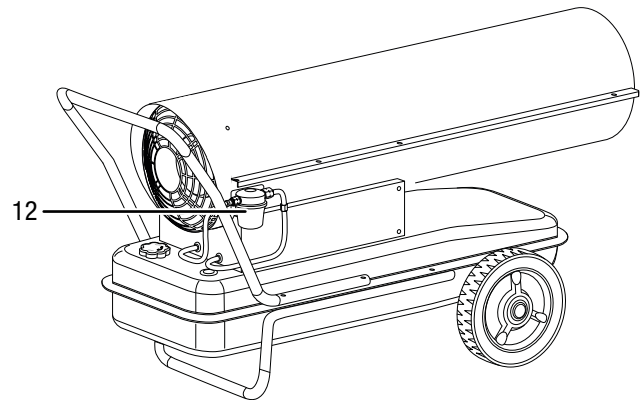
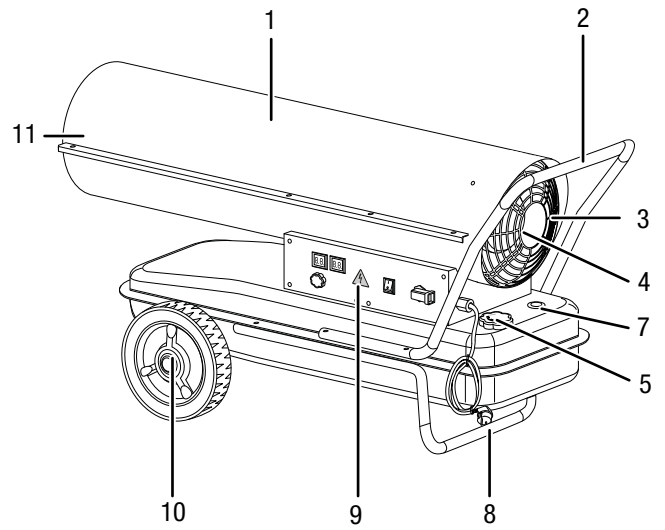
IDE 30 D



IDE 50 D / IDE 60 D



IDE 100 D



N.	Definizione
1	Involucro camera di combustione
2	Maniglia di trasporto
3	Entrata dell'aria con griglia di protezione
4	Ventilatore e motore
5	Coperchio del serbatoio
6	Serbatoio
7	Indicatore del livello di riempimento del serbatoio
8	Supporto
9	Quadro di controllo
10	Ruota
11	Uscita per l'aria calda
12	Filtro carburante (solo IDE 100 D)

Trasporto e stoccaggio

Avviso

Se il dispositivo viene immagazzinato o trasportato in modo non conforme, il dispositivo può essere danneggiato.

Fare attenzione alle informazioni relative al trasporto e allo stoccaggio del dispositivo.

Trasporto

Il dispositivo è dotato di rulli di trasporto per facilitarne il trasporto.

Il dispositivo è dotato di una maniglia per facilitarne il trasporto.

Osservare le seguenti indicazioni **prima** di ogni trasporto:

- Spegnerne il dispositivo.
- Scollegare il cavo elettrico dalla presa di corrente, estraendo la spina elettrica dalla presa.
- Non utilizzare il cavo elettrico come corda traente.
- Lasciare che il dispositivo si raffreddi sufficientemente.

Osservare le indicazioni seguenti **durante** il trasporto:

IDE 20 D

- Trasportare l' IDE 20 D esclusivamente con l'aiuto della maniglia di trasporto (2).

IDE 30 D / IDE 50 D / IDE 60 D / IDE 100 D

- Sollevare leggermente il dispositivo, utilizzando la maniglia di trasporto (2), in modo che il supporto posteriore non poggi più a terra.
- Far ruotare il dispositivo nella posizione desiderata, aiutandosi con le ruote.

Immagazzinaggio

Osservare le seguenti indicazioni **prima** di ogni stoccaggio:

- Scollegare il cavo elettrico dalla presa di corrente, estraendo la spina elettrica dalla presa.
- Lasciare che il dispositivo si raffreddi sufficientemente.

In caso di non utilizzo del dispositivo, osservare le seguenti condizioni di stoccaggio:

- Immagazzinare il dispositivo asciutto e protetto contro gelo e calore.
- Stoccare il dispositivo in posizione eretta, in un posto protetto dalla polvere e dall'irraggiamento diretto del sole.
- Proteggere il dispositivo eventualmente con un involucro dalla polvere che può penetrarvi.

Montaggio e messa in funzione

Dotazione

- 1 x generatore d'aria calda a gasolio
- 1 x maniglia (solo IDE 20 D)
- 1 x elementi costruttivi telaio (solo IDE 30 D / IDE 50 D / IDE 60 D / IDE 100 D)
- 2 x ruota (solo IDE 30 D / IDE 50 D / IDE 60 D / IDE 100 D)
- 1 x materiale per montaggio
- 1 x istruzioni

Disimballaggio del dispositivo

1. Aprire il cartone ed estrarre il dispositivo.
2. Rimuovere completamente l'imballaggio del dispositivo.
3. Srotolare completamente il cavo elettrico. Fare attenzione che il cavo elettrico non sia danneggiato e non danneggiarlo durante lo srotolamento.

Montaggio

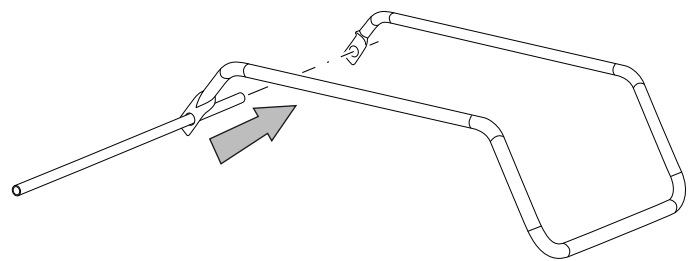
Il dispositivo viene fornito già parzialmente premontato.

Per i dispositivi IDE 30 D / 50 D / 60 D e 100 D è necessario montare le ruote, l'asse, il supporto e la maniglia di trasporto.

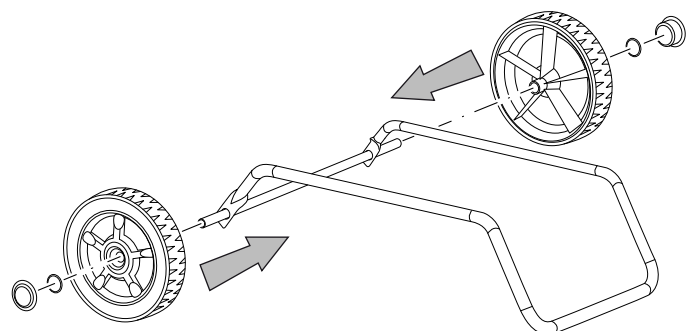
Montaggio delle ruote (IDE 30 D / 50 D / 60 D / 100 D)

Prima della messa in funzione iniziale, è necessario fissare le ruote e l'asse sul supporto. Per fare ciò, procedere nel seguente modo:

1. Spingere l'asse attraverso le aperture sul supporto.



2. Posizionare entrambe le ruote sull'asse.
3. Fissare gli anelli di bloccaggio sull'asse.
4. Posizionare i coprimozzi sulle ruote.



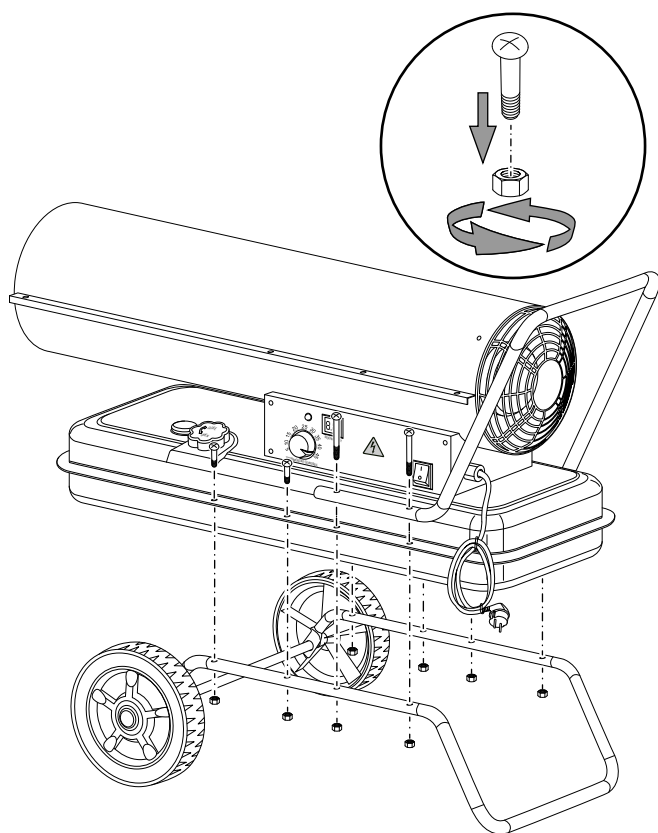


Informazioni

Se necessario, è possibile smontare nuovamente il supporto (ad es. per lo stoccaggio). Per smontare le ruote dall'asse, allentare con cautela i coprimozzi e gli anelli di bloccaggio mediante un cacciavite a taglio.

Montaggio della maniglia e del supporto (IDE 30 D / 50 D / 60 D / 100 D)

1. Posizionare il dispositivo sul supporto. Prestare attenzione a che i fori per le viti combacino perfettamente.
2. Avvitare innanzitutto le 4 viti piccole al supporto.
3. Avvitare i dadi sulle viti dal basso.
4. Posizionare la maniglia di trasporto sulla parte posteriore.
5. Avvitare le 4 viti grandi per fissare la maniglia di trasporto, il dispositivo e il supporto.



Posizionamento

Nel selezionare il luogo di posizionamento del dispositivo, è necessario rispettare una serie di condizioni ambientali e tecniche. Una mancata osservanza può pregiudicare la funzionalità del dispositivo o degli accessori, o causare un pericolo per le persone o per le cose.

Durante il posizionamento è necessario osservare i seguenti punti:

- Non utilizzare l'impianto per più di 3 mesi nello stesso luogo. Informarsi prima della progettazione dell'impianto di scarico del gas sulla legislazione nazionale e contattare un esperto competente in materia.
- Il dispositivo deve essere messo in funzione esclusivamente in aree coperte.
- Il dispositivo deve essere posizionato in modo stabile e su una base ignifuga.
- Il dispositivo deve essere installato nelle vicinanze di un camino, di una parete esterna o su una superficie aperta e areata.
- Il dispositivo deve essere collegato a una presa di corrente assicurata correttamente.
- Il luogo di installazione del dispositivo deve essere sufficientemente areato.

Assicurare un apporto sufficiente di aria in particolar modo se nella stesso ambiente del dispositivo si trovano persone o animali!

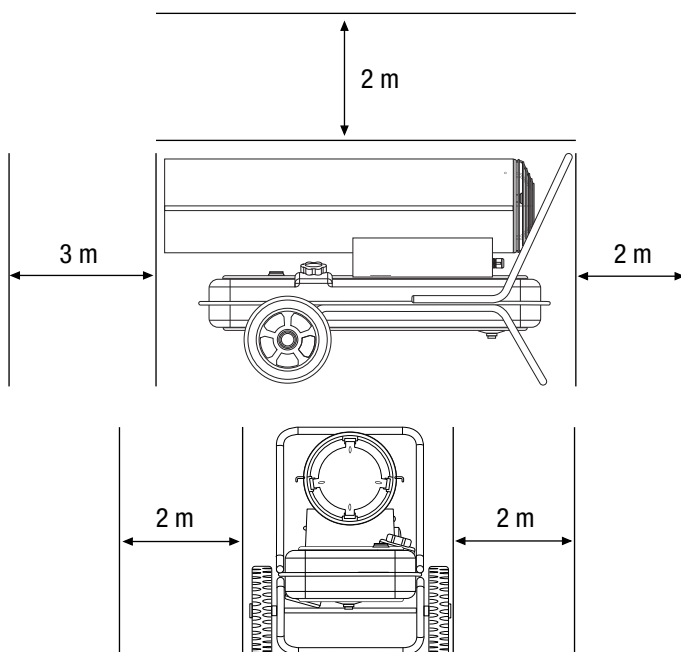
- La distanza minima dell'apertura di uscita dell'aria del dispositivo dalle pareti e dagli oggetti deve essere di almeno 3 m (vedi figura).

La distanza minima dell'apertura di aspirazione del dispositivo dalle pareti e dagli oggetti deve essere di almeno 2 m (cfr. figura).

Accanto al dispositivo non deve esserci alcuna parete e alcun oggetto grande.

- Le aperture di aspirazione e di uscita non devono essere coperte.

- È necessario che ci sia una quantità sufficiente di estintori.



Messa in funzione

- Controllare che la dotazione del vostro dispositivo sia completa. Nel caso in cui mancasse un accessorio, rivolgersi al servizio di assistenza Trotec o al rivenditore presso il quale avete acquistato il dispositivo.
- Controllare che il dispositivo e i suoi elementi di collegamento non siano danneggiati.
- Osservare i prerequisiti indicati nel capitolo "Posizionamento".
- Riempire il serbatoio del dispositivo con gasolio EL, cherosene o diesel come descritto nel capitolo Montaggio.
- Controllare il dispositivo prima della messa in funzione, e durante l'utilizzo controllare regolarmente che le sue condizioni siano perfette.
- Controllare che le caratteristiche della rete elettrica corrispondano a quelle indicate sul contrassegno di fabbrica.
- Assicurarsi prima di ogni accensione del dispositivo che il ventilatore sia libero, prima di inserire la spina elettrica nella presa di corrente.
- Collegare il cavo elettrico a una presa di corrente assicurata correttamente. In conformità alle disposizioni nazionali (in Germania: VDE 0100/0105), sui cantieri alla presa di corrente deve essere preinserito un interruttore di protezione (FI).

Il dispositivo è ora pronto all'uso.

Riempimento del serbatoio

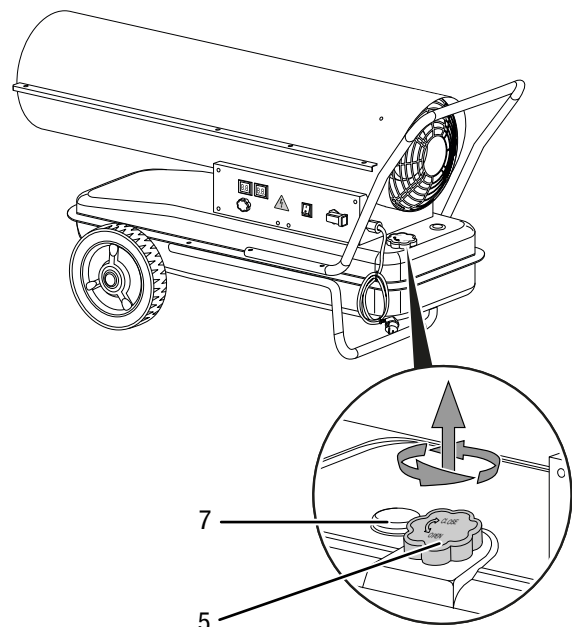


Avvertimento relativo a sostanze infiammabili

Assicurarsi che non ci siano fonti di accensione vicino al serbatoio per evitare incendi.

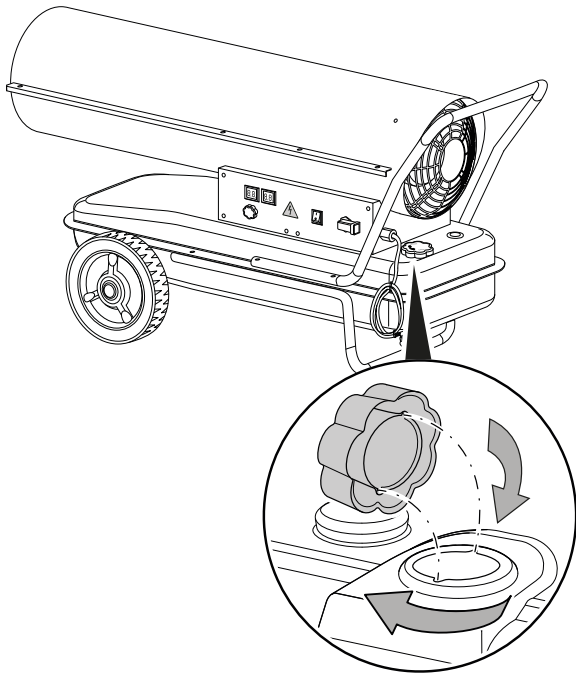
Il coperchio del serbatoio e l'indicatore del livello di riempimento di IDE 20 D / IDE 30 D si trovano dietro al dispositivo e di IDE 50 D / IDE 60 D / IDE 100 D a sinistra, accanto al pannello di comando. Le immagini nella seguente descrizione mostrano in modo esemplare l' IDE 100 D.

- ✓ Prima di riempire il serbatoio, attendere che il dispositivo si sia completamente raffreddato.
 - ✓ Utilizzare esclusivamente combustibile adatto al dispositivo (vedi Dati tecnici).
1. Posizionare il dispositivo su una base solida, non infiammabile e in piano.
 2. Svitare il coperchio del serbatoio (5).



3. Riempire il serbatoio. Fare attenzione all'indicatore dello stato di riempimento del serbatoio (7). Fermare il riempimento del serbatoio poco prima del raggiungimento dell'area contrassegnata in rosso.

4. Avvitare nuovamente il coperchio del serbatoio (5) sul serbatoio. Fare attenzione agli incavi sull'apertura del serbatoio e alle prominente sul coperchio del serbatoio. Questi devono combaciare perfettamente quando si posiziona il coperchio del serbatoio. Fare attenzione che il coperchio del serbatoio sia posizionato correttamente, in modo che non si verifichi una mancanza di tenuta.

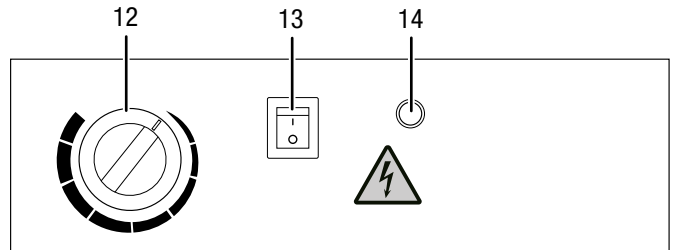


Utilizzo

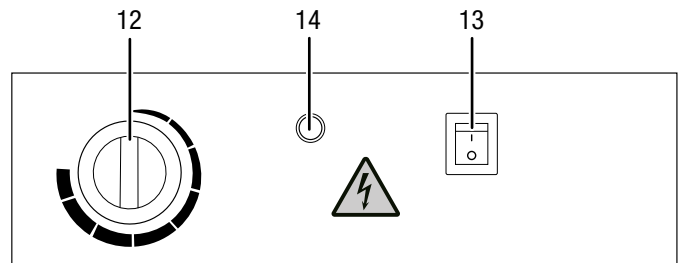
Il dispositivo deve essere utilizzato solo da persone che sono state debitamente istruite sull'utilizzo di questo dispositivo.

Elementi di comando

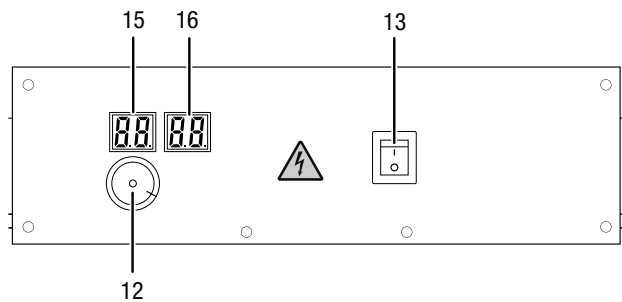
IDE 20 D / IDE 30 D



IDE 50 D / IDE 60 D



IDE 100 D



N.	Definizione
12	Interruttore girevole termostato
13	Interruttore On/Off
14	LED di funzionamento
15	Indicatore valore nominale
16	Indicatore Temperatura ambientale

Accensione del dispositivo



Indossare una protezione per l'udito.

L'azione del rumore può causare la perdita dell'udito.

Il dispositivo funziona fino al raggiungimento della temperatura ambientale desiderata.

1. Posizionare l'interruttore On/Off (13) su I.
⇒ L'interruttore On / Off (13) è acceso.
2. Impostare l'interruttore girevole (12) sulla temperatura ambientale desiderata. La temperatura deve essere più elevata della temperatura ambientale rilevata al momento dell'impostazione.
3. Assicurarsi che l'accensione sia effettivamente avvenuta.

Spegnimento



Avvertimento relativo a tensione elettrica

Non toccare la spina elettrica con mani umide o bagnate!

Avviso

Danneggiamento del dispositivo in seguito a surriscaldamento!

Non spegnere mai il dispositivo staccando la spina elettrica. Questo può comportare un surriscaldamento del dispositivo.

Spegnere il dispositivo correttamente. Estrarre la spina elettrica dal dispositivo solo quando il motore del ventilatore si è fermato completamente.

1. Spegnere il dispositivo portando l'interruttore On/Off (13) sulla posizione **0**.
⇒ L'interruttore On / Off (13) non è più acceso.
2. Attendere finché il motore del ventilatore non si ferma.
3. Assicurarsi che il dispositivo non si riaccenda autonomamente scollegando la spina elettrica.
4. Lasciare che il dispositivo si raffreddi completamente.

Riavvio del funzionamento dopo un disturbo

In occasione della prima messa in funzione o dopo uno svuotamento completo del circuito del gasolio, l'apporto di gasolio all'ugello può essere insufficiente. In quel caso, il dispositivo di controllo della fiamma reagisce e il dispositivo viene bloccato. Procedere nel seguente modo:

1. Attendere per circa 1 minuto.
2. Accendere il dispositivo.

Se il dispositivo non dovesse avviarsi, procedere nel seguente modo:

1. Assicurarsi che nel serbatoio sia ancora presente del combustibile.
2. Consultare i capitoli Indicazioni di sicurezza ed Errori e anomalie.

Errori e disturbi



Avvertimento relativo a tensione elettrica

I lavori che richiedono l'apertura del dispositivo devono essere eseguiti esclusivamente da imprese specializzate autorizzate o da Trotec.



Avvertimento

Pericolo di lesioni a causa di riparazione non conforme! Non tentare mai di eseguire delle modifiche o riparazioni al dispositivo.

Le modifiche su propria iniziativa possono portare a lesioni o alla morte.

Far eseguire le riparazioni solo da un'azienda specializzata certificata.

Avviso

Attendere almeno 3 minuti dopo tutti i lavori di manutenzione e di riparazione. Riaccendere il dispositivo solo allora.

Il funzionamento perfetto del dispositivo è stato controllato più volte durante la sua produzione. Nel caso in cui dovessero, ciononostante, insorgere dei disturbi nel funzionamento, controllare il dispositivo secondo la seguente lista.

Il dispositivo non si avvia:

- Controllare l'alimentazione elettrica.
- Controllare che il cavo elettrico e la spina elettrica non siano danneggiati. Se si riscontrano danni, non provare a rimettere in funzione il dispositivo.
Se la linea di allaccio alla corrente elettrica di questo dispositivo è danneggiata, è necessario farlo sostituire dal produttore o dal suo servizio clienti o da una persona qualificata in egual modo, per prevenire possibili pericoli.
- Controllare il fusibile di protezione principale.

Al primo utilizzo, fuoriescono scintille e / o fumo:

- Qui non si tratta di un errore o di un disturbo. Queste caratteristiche scompaiono dopo un breve periodo di funzionamento.

Sviluppo di rumori durante l'accensione o il raffreddamento:

- Qui non si tratta di un errore o di un disturbo. Le parti in metallo del dispositivo si espandono con il calore e provocano dei rumori.

Al momento dell'accensione, dalla parte anteriore e posteriore del dispositivo fuoriescono delle scintille e/o delle fiamme:

- Non si tratta né di un errore né di un guasto. È possibile che nelle condutture si sia raccolta dell'aria. Mantenere una distanza di sicurezza dalle aperture del dispositivo!

La fiamma nella camera di combustione non si accende:

- Controllare il livello di riempimento del serbatoio. Rabboccare il combustibile se il serbatoio è vuoto, vedi Riempimento del serbatoio.
- Controllare che il filtro del carburante e la pompa di carburante non siano sporchi. Contattare il servizio clienti se è sporco.
- Controllare che il combustibile non sia contaminato con sporcizia o acqua. In caso di necessità, far fuoriuscire tutto il combustibile e rabboccare con del combustibile nuovo e pulito (cfr. Manutenzione).
- Spegnimento di sicurezza: Se la fiamma si spegne durante il funzionamento, l'elettronica e la pompa del gasolio si spengono. Controllare la causa secondo i seguenti criteri:
 - **Solo per personale qualificato!**
Controllare l'accensione: La distanza tra i due elettrodi di accensione deve essere da 4 fino a 5 mm.

La fiamma si spegne durante la combustione:

- Controllare, se l'aria viene confluita senza impedimenti. In caso di necessità, pulire l'apertura di aspirazione.
- Controllare il livello di riempimento del serbatoio. Rabboccare il combustibile se il serbatoio è vuoto, vedi Riempimento del serbatoio.
- Controllare che il filtro del carburante e la pompa di carburante non siano sporchi. Contattare il servizio clienti se è sporco.
- Controllare che il combustibile non sia contaminato con sporcizia o acqua. In caso di necessità, far fuoriuscire tutto il combustibile e rabboccare con del combustibile nuovo e pulito (cfr. Manutenzione).
- Interruzione dell'alimentazione elettrica: In caso di mancanza di alimentazione, l'accensione si spegne e il dispositivo si spegne immediatamente. Dopo una interruzione dell'alimentazione elettrica, il dispositivo non si riaccende automaticamente, ma deve essere riavviato tramite l'interruttore On/Off.

Il dispositivo perde combustibile:

- Controllare se eventualmente è stato inserito troppo combustibile. Lasciar eventualmente fuoriuscire tutto il combustibile, vedi capitolo Svuotamento del serbatoio.
- Controllare che la vite di scarico sia fissata saldamente e in caso di necessità, avvitarla manualmente.
- Controllare la tenuta sulla vite di scarico e sostituirla in caso di danneggiamenti.
- Controllare che la pompa di carburante non abbia una mancanza di tenuta. Contattare il servizio clienti, se sussistono dubbi in merito alle condizioni perfette della pompa di carburante.

Dal dispositivo fuoriesce fumo o polvere:

- Controllare che il combustibile non sia contaminato con sporcizia o acqua. In caso di necessità, far fuoriuscire tutto il combustibile e rabboccare con del combustibile nuovo e pulito (cfr. Manutenzione).

La fiamma fuoriesce dall'uscita per l'aria:

- Controllare che nel combustibile non ci siano impurità e in caso affermativo, sostituirlo.
- Controllare che nel serbatoio non ci siano impurità e in caso affermativo, svuotarlo (vedi capitolo Manutenzione). Rabboccare con combustibile pulito.

Il dispositivo ancora non funziona perfettamente dopo questi controlli:

Contattare il servizio di assistenza. Portare eventualmente il dispositivo presso un'azienda di impianti elettrici autorizzata o presso Trotec per farlo riparare.

Accessori disponibili da ordinare successivamente

Accessori	IDE 20 D Cod. articolo	IDE 30 D Cod. articolo	IDE 50 D Cod. articolo	IDE 60 D Cod. articolo	IDE 100 D Cod. articolo
Termostato esterno con cavo di 25 m	6.100.006.113	6.100.006.113	6.100.006.113	6.100.006.113	6.100.006.113
Kit di collegamento per il serbatoio per combustibile esterno	-	6.100.006.183	6.100.006.183	6.100.006.183	6.100.006.183
Set adattatore per tubo flessibile del serbatoio del combustibile	-	7.210.000.003	7.210.000.003	7.210.000.003	7.210.000.003
Conduttura serbatoio con giunti rapidi, lunghezza 5 m	-	6.100.006.037 ¹	6.100.006.037 ¹	6.100.006.037 ¹	6.100.006.037 ¹
Serbatoio carburante da 1.000 litri	-	6.100.006.011	6.100.006.011	6.100.006.011	6.100.006.011
Serbatoio carburante da 3.000 litri	-	6.100.006.012	6.100.006.012	6.100.006.012	6.100.006.012

¹ In collegamento con il set adattatore per tubo flessibile del serbatoio (accessori necessari)



Avvertimento

Utilizzare solo accessori e dispositivi aggiuntivi che sono indicati nelle presenti istruzioni.
L'utilizzo di utensili o altri accessori diversi da quelli consigliati nelle istruzioni può comportare un pericolo di lesioni.

Manutenzione

Intervalli di manutenzione

Intervallo di manutenzione	prima di ogni messa in funzione	in caso di necessità	almeno ogni 2 settimane	almeno ogni 4 settimane	almeno ogni 6 mesi	almeno una volta l'anno
Controllo di eventuale presenza di sporcizia o corpi estranei sulle uscite di aspirazione e di scarico, eventualmente pulire	X					
Controllare che non ci siano sporcizia o corpi estranei sulle griglie di aspirazione ed eventualmente pulirli	X		X			
Pulizia dell'esterno		X				X
Controllo visivo di eventuale presenza di sporcizia all'interno del dispositivo		X		X		
Controllo di eventuale presenza di danneggiamenti	X					
Controllo delle viti di fissaggio		X				X
Test di collaudo						X

Protocollo di manutenzione

Tipo di dispositivo:

Numero dispositivo:

Intervallo di manutenzione	1	2	3	4	5	6	7	8	9	10	11	12	13	14	15	16
Controllo di eventuale presenza di sporcizia o corpi estranei sulle uscite di aspirazione e di scarico, eventualmente pulire																
Controllare che non ci siano sporcizia o corpi estranei sulle griglie di aspirazione ed eventualmente pulirli																
Pulizia dell'esterno																
Controllo visivo di eventuale presenza di sporcizia all'interno del dispositivo																
Controllo che non vi siano danneggiamenti																
Controllo delle viti di fissaggio																
Test di collaudo																
Note																

1. Data: Firma:	2. Data: Firma:	3. Data: Firma:	4. Data: Firma:
5. Data: Firma:	6. Data: Firma:	7. Data: Firma:	8. Data: Firma:
9. Data: Firma:	10. Data: Firma:	11. Data: Firma:	12. Data: Firma:
13. Data: Firma:	14. Data: Firma:	15. Data: Firma:	16. Data: Firma:

Attività da svolgere prima dell'inizio della manutenzione



Avvertimento relativo a tensione elettrica

Non toccare la spina elettrica con mani umide o bagnate!

- Spegnerne il dispositivo.
- Scollegare il cavo elettrico dalla presa di corrente, estraendo la spina elettrica dalla presa.
- Lasciare che l'apparecchio si raffreddi completamente.



Avvertimento relativo a tensione elettrica

I lavori che richiedono l'apertura del dispositivo devono essere eseguiti esclusivamente da imprese specializzate autorizzate o da Trotec.

Pulitura dell'involucro

Pulire l'involucro con un panno umido, morbido e senza pelucchi. Fare attenzione che non penetri umidità all'interno dell'alloggiamento. Fare attenzione che l'umidità non entri in contatto con gli elementi costruttivi elettrici. Per inumidire il panno, non utilizzare detergenti aggressivi, come ad es. spray detergenti, solventi, detergenti a base di alcool o abrasivi.

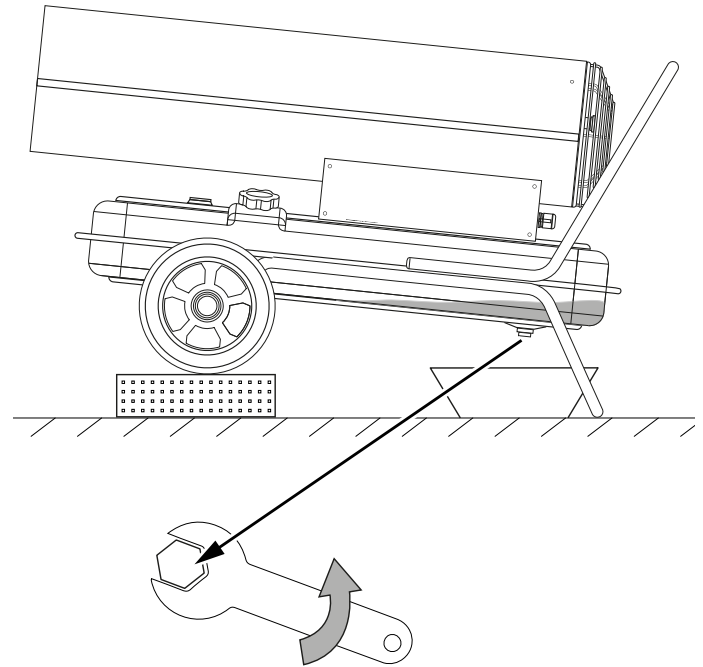
Dopo la pulizia, asciugare l'involucro con un panno.

Svuotamento del serbatoio



Avvertimento relativo a sostanze infiammabili

Assicurarsi che non ci siano fonti di accensione vicino al serbatoio per evitare incendi.



1. Tenere pronto un contenitore di raccolta adatto.
2. Portare il dispositivo in una posizione elevata.
3. Aprire la vite sulla parte inferiore del serbatoio con una chiave, come indicato nell'immagine.
4. Far entrare il combustibile nel contenitore di raccolta.
5. Quando non defluisce più combustibile, fissare l'apertura di scarico con la vite.
 - ⇒ Assicurarsi che la vite sia ben salda ed eventualmente sostituire la guarnizione, altrimenti può fuoriuscire del combustibile in modo incontrollato.
6. Smaltire il combustibile secondo le disposizioni nazionali.

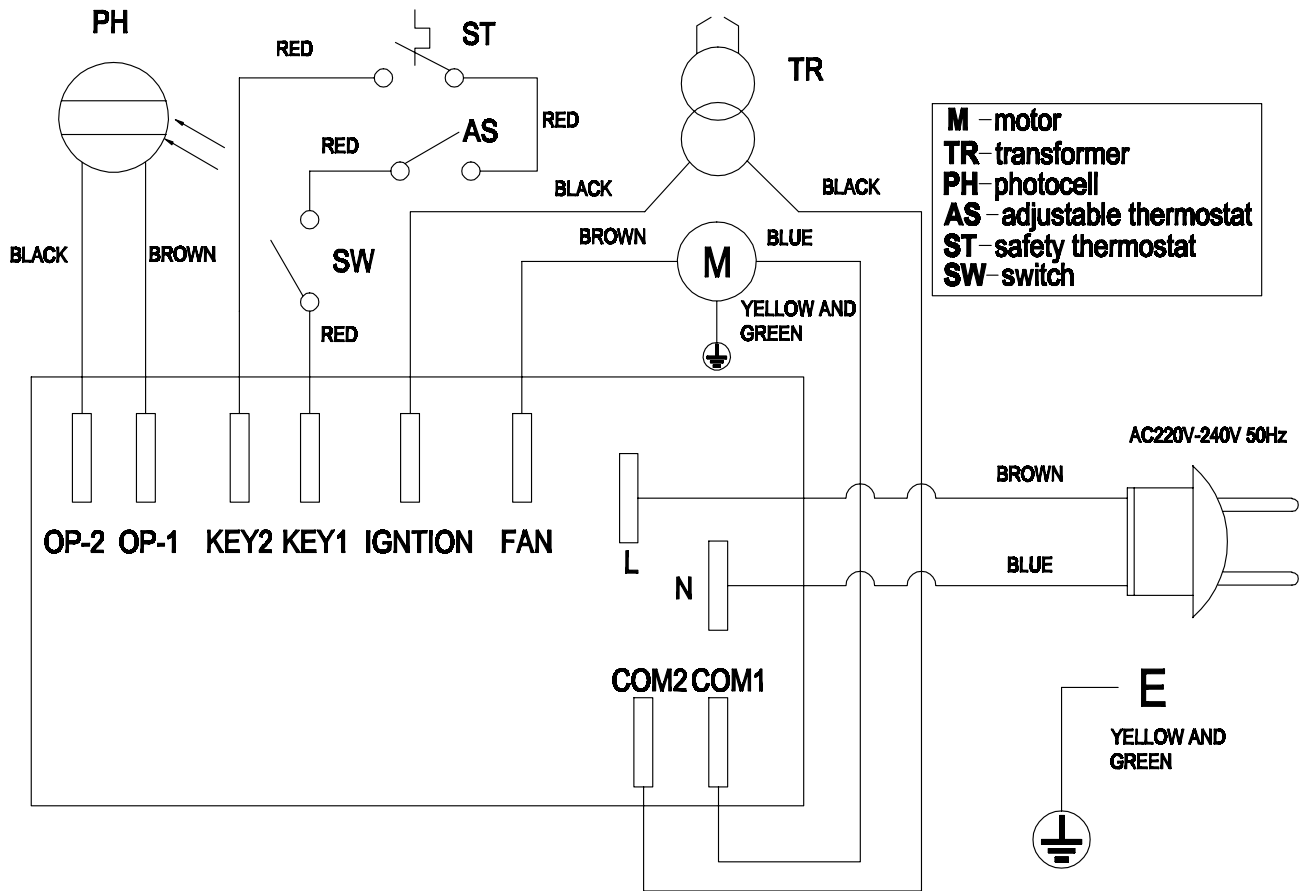
Allegato tecnico
Dati tecnici

Parametri	Valore				
Modello	IDE 20 D	IDE 30 D	IDE 50 D	IDE 60 D	IDE 100 D
Combustione	diretto	diretto	diretto	diretto	diretto
Portata d'aria	550 m ³ /h	720 m ³ /h	750 m ³ /h	1100 m ³ /h	1300 m ³ /h
Ventilazione	Ventilatore assiale	Ventilatore assiale	Ventilatore assiale	Ventilatore assiale	Ventilatore assiale
Rendimento termico nominale	20 kW	30 kW	51 kW	60 kW	100 kW
Ventilazione / ricambio di aria all'ora	minimo 2 LW/h	minimo 2 LW/h	minimo 2 LW/h	minimo 2 LW/h	minimo 2 LW/h
Temperatura di esercizio	da -20 °C a +40 °C	da -20 °C a +40 °C	da -20 °C a +40 °C	da -20 °C a +40 °C	da -20 °C a +40 °C
Umidità dell'aria durante il funzionamento	al massimo 90% di u.r.	al massimo 90% di u.r.	al massimo 90% di u.r.	al massimo 90% di u.r.	al massimo 90% di u.r.
Condizioni di stoccaggio	da -20 °C a +40 °C con 20 % fino a 80 % di u.r.	da -20 °C a +40 °C con 20 % fino a 80 % di u.r.	da -20 °C a +40 °C con 20 % fino a 80 % di u.r.	da -20 °C a +40 °C con 20 % fino a 80 % di u.r.	da -20 °C a +40 °C con 20 % fino a 80 % di u.r.
Aumento della temperatura ΔT	140 °C	210 °C	180 °C	150 °C	350 °C
Consumo massimo di combustibile	1,9 l/h	2,8 l/h	4,8 l/h	5,7 l/h	9,5 l/h
Capacità del serbatoio	12 l	19 l	38 l	56 l	69 l
Alimentazione	230 V / 50 Hz	230 V / 50 Hz	230 V / 50 Hz	230 V / 50 Hz	220 – 240 V / 50 Hz
Potenza assorbita	0,71 A	1,25 A	1,25 A	1,5 A	2,7 A
Protezione contro il surriscaldamento	sì	sì	sì	sì	sì
Allaccio per termostato esterno	sì	sì	sì	sì	sì
Livello sonoro (distanza 1 m)	76 dB(A)	76 dB(A)	77 dB(A)	78 dB(A)	80 dB(A)
Classe di protezione	IPX4	IPX4	IPX4	IPX4	IPX4
Peso (con serbatoio vuoto)	10 kg	18 kg	22 kg	27,5 kg	41 kg
Misure (lunghezza x larghezza x altezza)	650 x 265 x 395 mm	830 x 430 x 560 mm	860 x 456 x 600 mm	1050 x 490 x 615 mm	1210 x 582 x 718 mm
Distanze minime dalle pareti/dagli oggetti	sopra 2 m dietro 2 m di lato 2 m davanti 3 m	2 m 2 m 2 m 3 m	2 m 2 m 2 m 3 m	2 m 2 m 2 m 3 m	2 m 2 m 2 m 3 m
Combustibili consentiti	Gasolio EL, diesel o cherosene	Gasolio EL, diesel o cherosene	Gasolio EL, diesel o cherosene	Gasolio EL, diesel o cherosene	Gasolio EL, diesel o cherosene

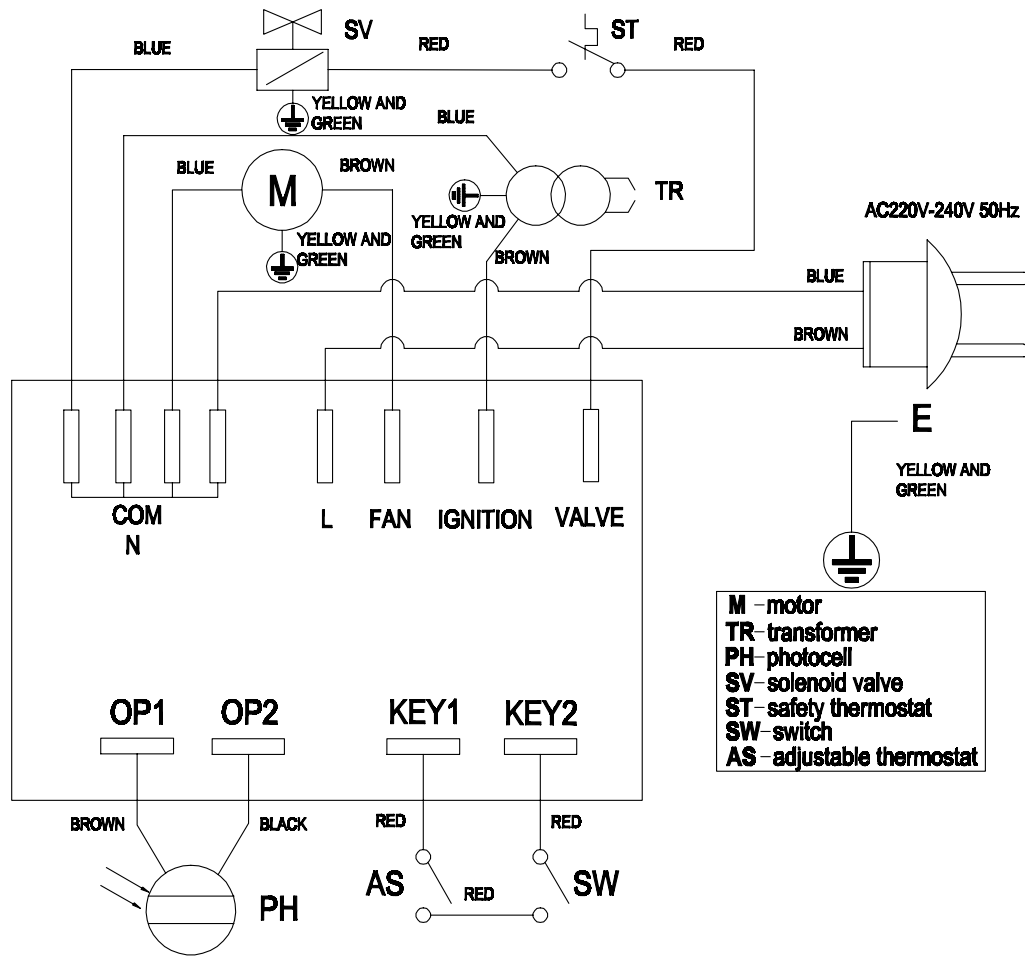

Indossare una protezione per l'udito.

L'azione del rumore può causare la perdita dell'udito.

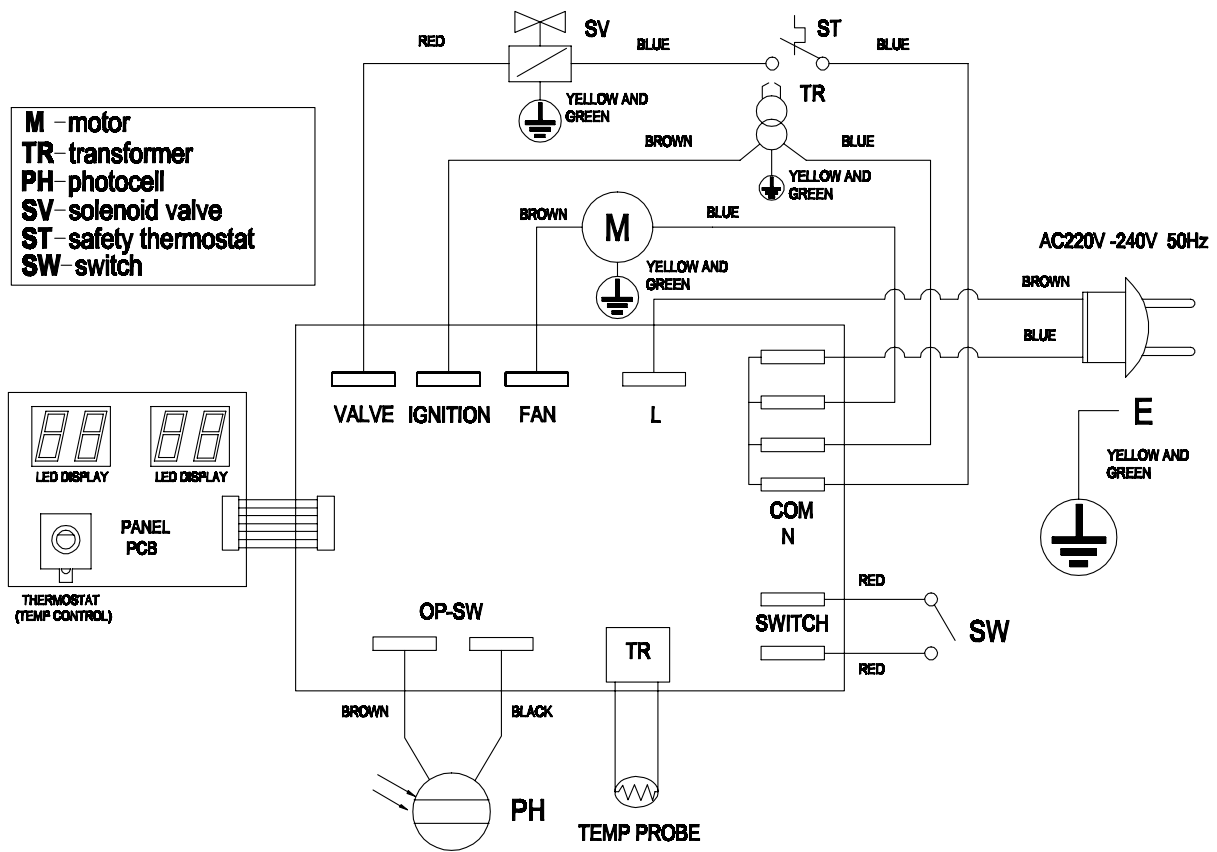
Schema elettrico IDE 20 D / IDE 30 D



Schema elettrico IDE 50 D / IDE 60 D



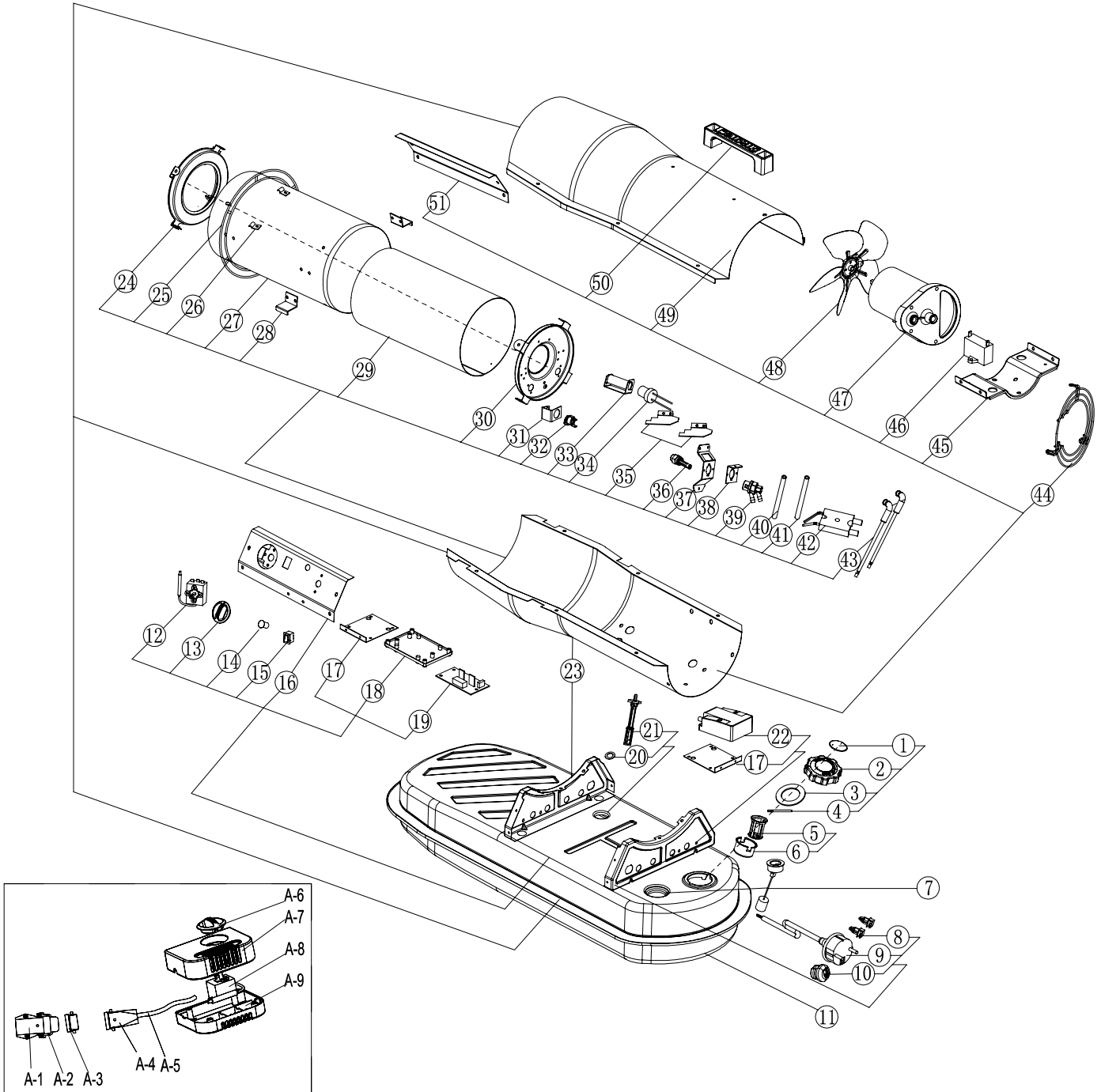
Schema elettrico IDE 100 D



Spaccato ricambi IDE 20 D

Avvertenza!

I codici articolo dei componenti si differenziano dai numeri di posizione degli elementi costruttivi utilizzati nelle istruzioni per l'uso.



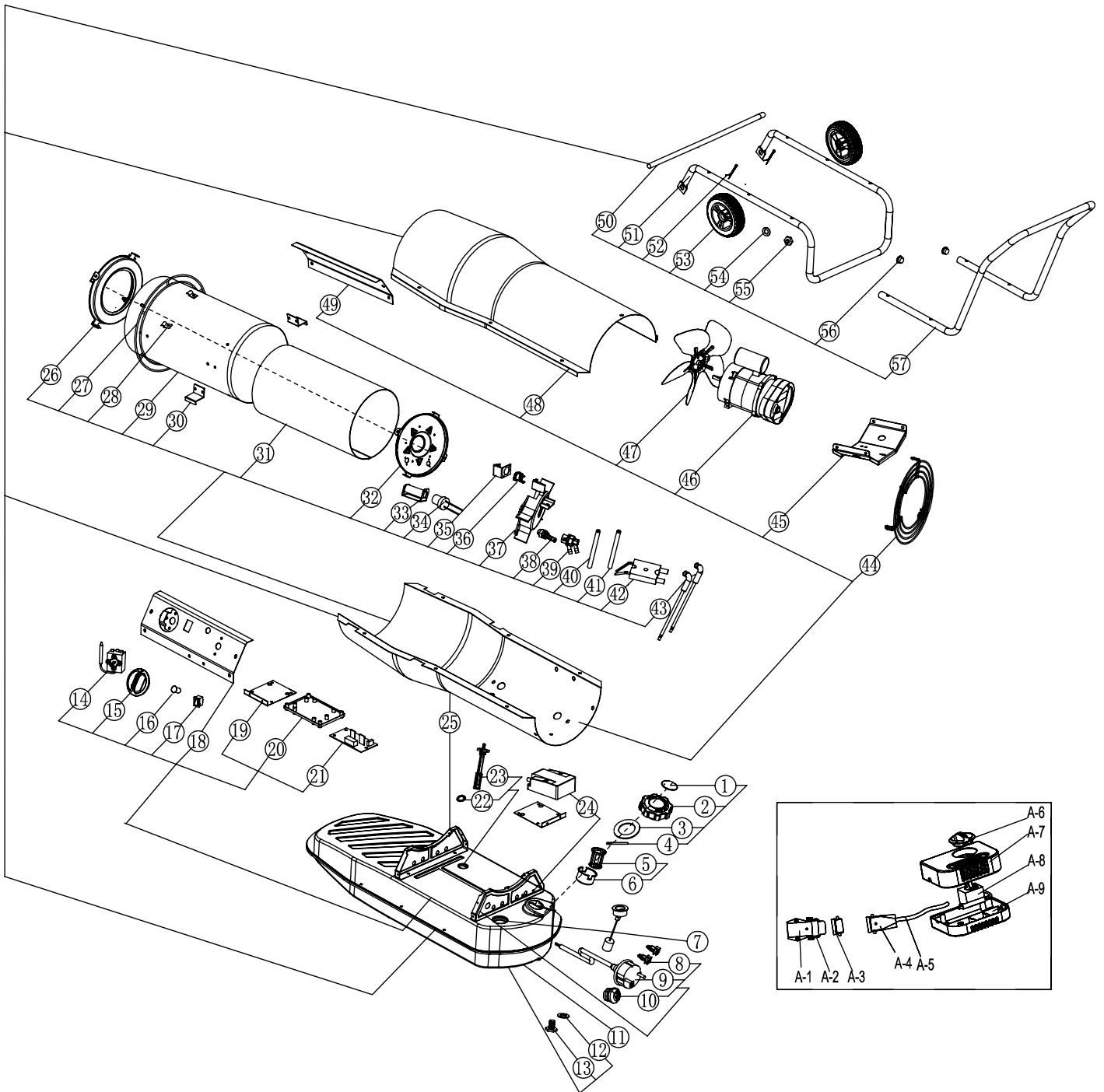
Elenco ricambi IDE 20 D

NO.	SPARE PART	NO.	SPARE PART	NO.	SPARE PART
1	Breath cover	21	Fuel filter Ass'y	41	Oil hose
2	Fuel tank cap	22	Ignition transformer	42	Ignition needle
3	Sealing ring	23	Bottom cover	43	High voltage cable
4	Tank cap shaft	24	Front cover ass'y	44	Air inlet grill
5	Oil inlet filter	25	Support ring	45	Motor support
6	Oil Inlet filter holder	26	Clamp	46	Capacitor
7	Oil leveler	27	Combustion chamber shield	47	Motor assembly
8	Support	28	Chamber shield bracket	48	Fan
9	Power cord	29	Combustion chamber	49	Top cover
10	Cable fastener	30	Burner support plate	50	Handle
11	Fuel tank	31	Photocell bracket	51	Side panel
12	Adjustable thermostat with probe	32	Re-set thermostat	A-1	Remote control connecter female shell
13	Thermostat knob	33	Photocell assembly bracket	A-2	Buckle
14	Light cover	34	Photocell assembly	A-3	Remote control connecter male cover
15	On/off Switch	35	Air inlet blade	A-4	Remote control connecter male shell
16	Control panel	36	Nozzle assembly	A-5	Line
17	Bracket of ignition transformer	37	Nozzle Adapter Bracket assembly	A-6	Thermostat knob
18	PCB Bracket	38	Ignition needle holder	A-7	Probe protection top cover
19	Power PCB	39	Nozzle Adapter	A-8	Adjustable thermostat with probe
20	Sealing ring	40	Gas hose	A-9	Probe protection bottom cover

Spaccato ricambi IDE 30 D

Avvertenza!

I codici articolo dei componenti si differenziano dai numeri di posizione degli elementi costruttivi utilizzati nelle istruzioni per l'uso.



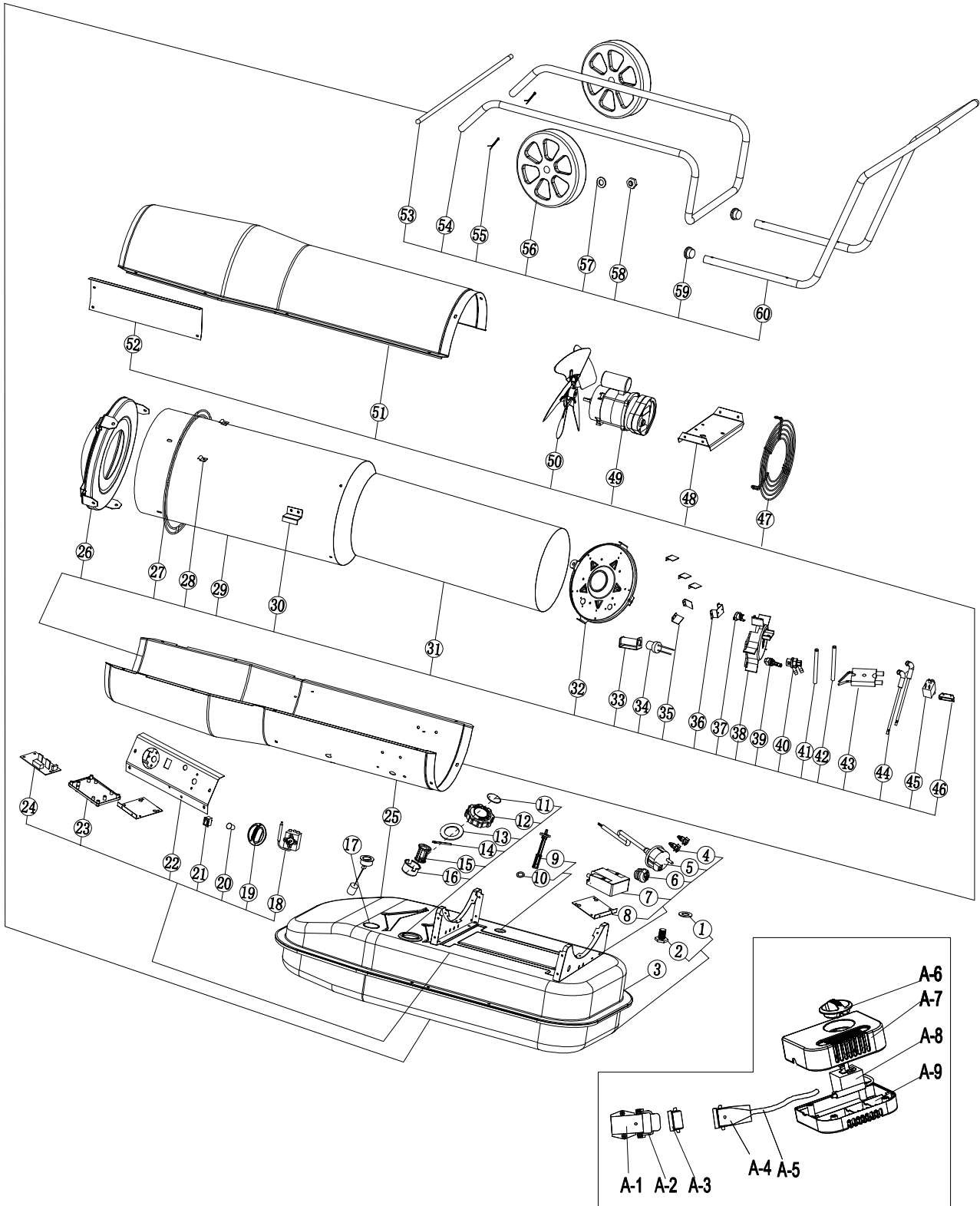
Elenco ricambi IDE 30 D

NO.	SPARE PART	NO.	SPARE PART	NO.	SPARE PART
1	Breath cover	23	Fuel filter ass'y	45	Motor support
2	Fuel tank cap	24	Ignition transformer	46	Motor assembly
3	Sealing ring	25	Bottom cover	47	Fan
4	Tank cap shaft	26	Front cover ass'y	48	Top cover
5	Oil inlet filter	27	Support ring	49	Side plate
6	Oil inlet filter holder	28	Clamp	50	Wheel axle
7	Oil leveler	29	Combustion chamber shield	51	Feet pipe
8	Support	30	Chamber shield bracket	52	Cotter pin
9	Power cord	31	Combustion chamber	53	Wheel
10	Cable fastener	32	Burner support plate	54	Flat gasket
11	Fuel tank	33	Photocell assembly bracket	55	Screw nut
12	Oil drain sealing ring	34	Photocell assembly	56	Steel pipe plug
13	Oil drain screw	35	Photocell bracket	57	Handle
14	Adjustable thermostat with probe	36	Re-set thermostat	A-1	Remote control connector female shell
15	Thermostat knob	37	Flame plate	A-2	Buckle
16	Light cover	38	Nozzle assembly	A-3	Remote control connector male cover
17	On/off Switch	39	Nozzle Adapter	A-4	Remote control connector male shell
18	Control panel	40	Gas hose	A-5	Line
19	Bracket of ignition transformer	41	Oil hose	A-6	Thermostat knob
20	PCB bracket	42	Ignition needle	A-7	Probe protection top cover
21	Power PCB	43	High voltage cable	A-8	Adjustable thermostat with probe
22	Sealing ring	44	Air inlet grill	A-9	Probe protection bottom cover

Spaccato ricambi IDE 50 D

Avvertenza!

I codici articolo dei componenti si differenziano dai numeri di posizione degli elementi costruttivi utilizzati nelle istruzioni per l'uso.



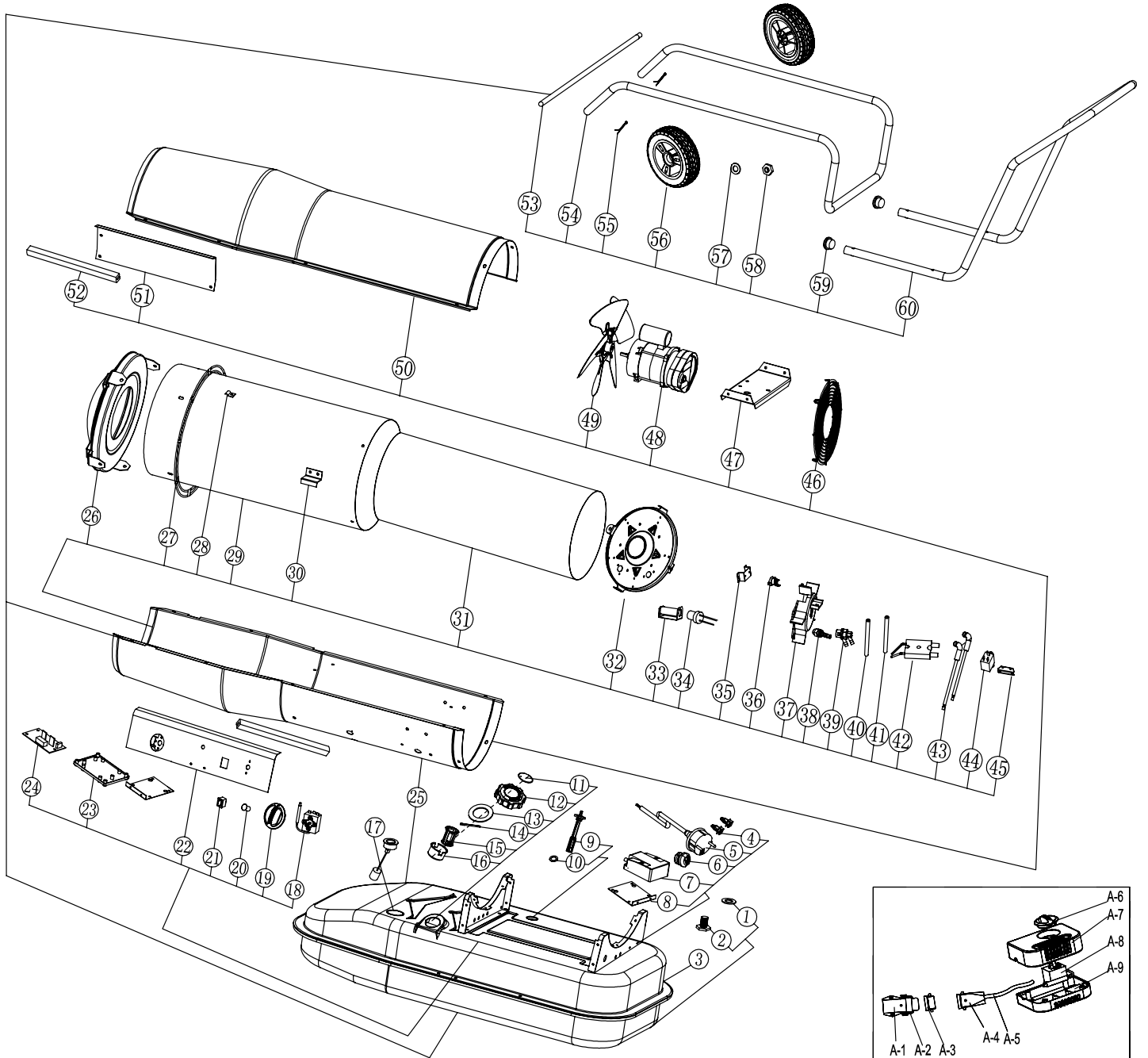
Elenco ricambi IDE 50 D

NO.	SPARE PART	NO.	SPARE PART	NO.	SPARE PART
1	Oil drain seal ring	24	Power PCB	47	Air inlet grill
2	Oil drain screw	25	Bottom cover	48	Motor support
3	Fuel tank	26	Front cover ass'y	49	Motor assembly
4	Support	27	Support ring	50	Fan
5	Power cord	28	Clamp	51	Top cover
6	Cable fastener	29	Combustion chamber shield	52	Side plate
7	Ignition transformer	30	Chamber shield bracket	53	Wheel axle
8	Bracket of Ignition transformer	31	Combustion chamber	54	Feet pipe
9	Fuel filter ass'y	32	Burner support plate	55	Cotter pin
10	Sealing ring	33	Photocell assembly bracket	56	Wheel
11	Breath cover	34	Photocell assembly	57	Flat gasket
12	Fuel tank cap	35	Blade for combustion chamber	58	Screw nut
13	Sealing ring	36	Re-set thermostat bracket	59	Stell pipe plug
14	Tank cap shaft	37	Re-set thermostat	60	Handle
15	Oil inlet filter	38	Flame palte	A-1	Remote control connecter female shell
16	Oil inlet filter holder	39	Nozzle assembly	A-2	Buckle
17	Oil leveler	40	Nozzle Adapter	A-3	Remote control connecter male cover
18	Adjustable thermostat with probe	41	Gas hose	A-4	Remote control connecter male shell
19	Thermostat knob	42	Oil hose	A-5	Line
20	Light cover	43	Ignition needle	A-6	Thermostat knob
21	On/off switch	44	High voltage cable	A-7	Probe protection top cover
22	Control panel	45	Solenoid valve	A-8	Adjustable thermostat with probe
23	PCB bracket	46	Solenoid valve bracket	A-9	Probe protection bottom cover

Spaccato ricambi IDE 60 D

Avvertenza!

I codici articolo dei componenti si differenziano dai numeri di posizione degli elementi costruttivi utilizzati nelle istruzioni per l'uso.



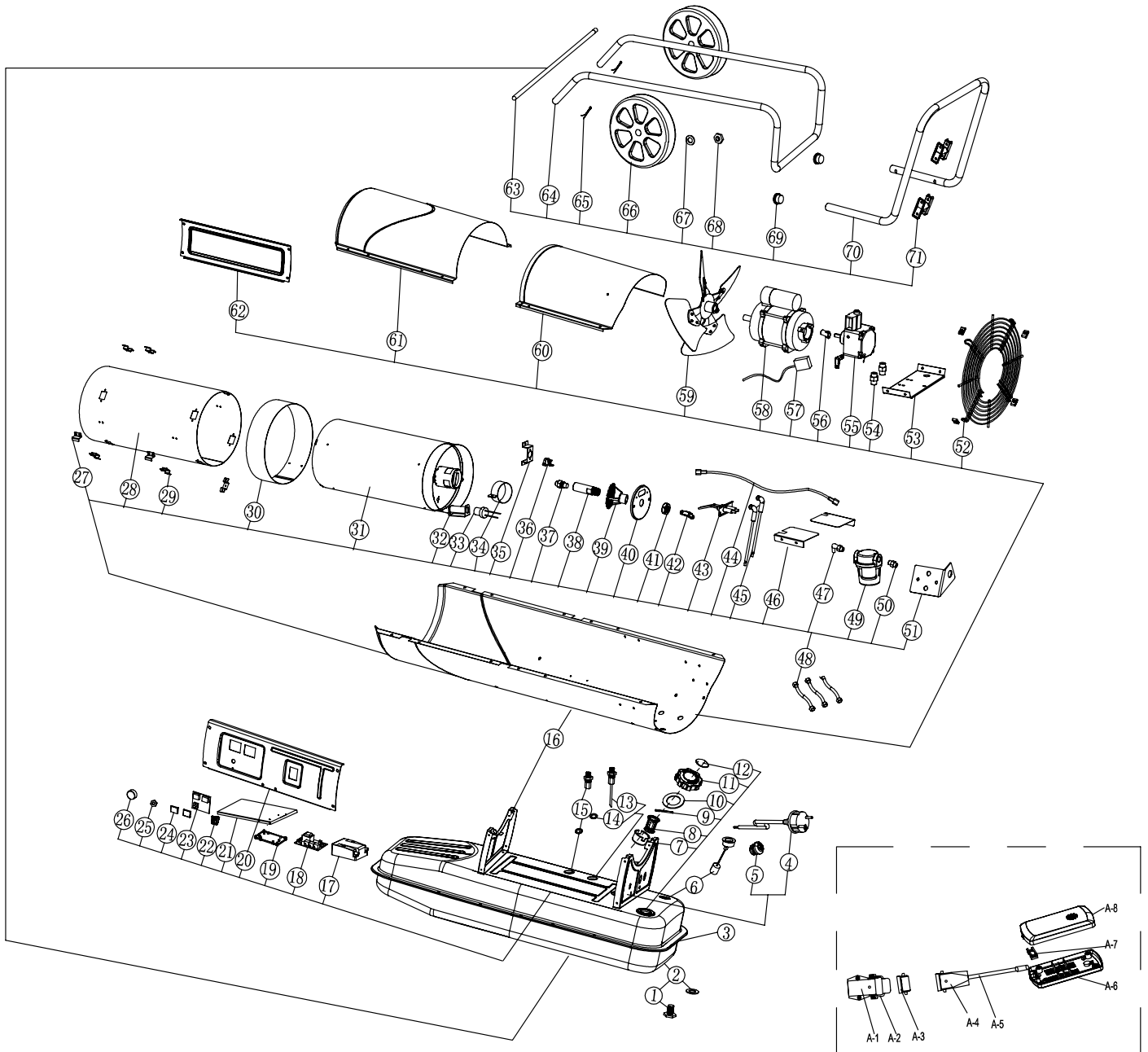
Elenco ricambi IDE 60 D

NO.	SPARE PART	NO.	SPARE PART	NO.	SPARE PART
1	Oil drain seal ring	24	Power PCB	47	Motor support
2	Oil drain screw	25	Bottom cover	48	Motor assembly
3	Fuel tank	26	Front cover ass'y	49	Fan
4	Support	27	Support ring	50	Top cover
5	Power cord	28	Clamp	51	Side plate
6	Cable fastener	29	Combustion chamber shield	52	Waterproof gasket
7	Ignition transformer	30	Chamber shield bracket	53	Wheel axle
8	Bracket of Ignition transformer	31	Combustion chamber	54	Feet pipe
9	Fuel filter ass'y	32	Burner support plate	55	Cotter pin
10	Sealing ring	33	Photocell assembly bracket	56	Wheel
11	Breath cover	34	Photocell assembly	57	Flat gasket
12	Fuel tank cap	35	Re-set thermostat bracket	58	Screw nut
13	Sealing ring	36	Re-set thermostat	59	Stell pipe plug
14	Tank cap shaft	37	Flame palte	60	Handle
15	Oil inlet filter	38	Nozzle assembly	A-1	Remote control connecter female shell
16	Oil inlet filter holder	39	Nozzle Adapter	A-2	Buckle
17	Oil leveler	40	Gas hose	A-3	Remote control connecter male cover
18	Adjustable thermostat with probe	41	Oil hose	A-4	Remote control connecter male shell
19	Thermostat knob	42	Ignition needle	A-5	Line
20	Light cover	43	High voltage cable	A-6	Thermostat knob
21	On/off switch	44	Solenoid valve	A-7	Probe protection top cover
22	Control panel	45	Solenoid valve bracket	A-8	Adjustable thermostat with probe
23	PCB bracket	46	Air inlet grill	A-9	Probe protection bottom cover

Spaccato ricambi IDE 100 D

Avvertenza!

I codici articolo dei componenti si differenziano dai numeri di posizione degli elementi costruttivi utilizzati nelle istruzioni per l'uso.



Elenco ricambi IDE 100 D

NO.	SPARE PART	NO.	SPARE PART	NO.	SPARE PART
1	Oil drain screw	28	Heat insulation	55	Gear pump
2	Oil drain seal ring	29	Chamber bracket	56	Pump coupling
3	Fuel tank	30	Casing support ring	57	Valve cord
4	Power cord	31	Combustion chamber	58	Motor
5	Cable fastener	32	Photocell ass'y	59	Fan
6	Oil leveler	33	Photocell ass'y bracket	60	Top back cover
7	Oil inlet filter holder	34	Air adjustment ring	61	Top front cover
8	Oil inlet filter	35	Thermostat bracket	62	Side plate
9	Tank cap shaft	36	Re-set thermostat	63	Wheel axle
10	Sealing ring	37	Nozzle ass'y	64	Feet pipe
11	Fuel tank cap	38	Nozzle Adapter	65	Cotter pin
12	Breath cover	39	Swirl disc	66	Wheel
13	Oil suction pipe	40	Nozzle base plate	67	Flat gasket
14	Sealing ring	41	Screw nut	68	Screw nut
15	Oil pipe union	42	Elbow connection	69	Steel pipe plug
16	Bottom casing	43	Ignition needle	70	Handle
17	Ignition transformer	44	Oil tube assembly	71	Cable holder
18	Power PCB1	45	High voltage cable	A-1	Socket
19	PCB Support	46	Air balance plate	A-2	Buckle
20	Control panel	47	Filter elbow connection	A-3	Socket cap
21	Support bracket	48	Oil pipe	A-4	Plug
22	On/off switch	49	Filter	A-5	Remote control cable
23	Display PCB2	50	Filter straight connection	A-6	Bottom cover
24	Display window	51	Filter support	A-7	Fixing clip
25	Fixing nut	52	Air inlet grill	A-8	Top cover
26	Thermostat knob	53	Motor support		
27	Hook	54	Fuel pipe joint		

Smaltimento

Smaltire il materiale da imballaggio sempre in modo compatibile con l'ambiente e in conformità con le disposizioni locali vigenti in materia di smaltimento.



Il simbolo del cestino barrato su un vecchio dispositivo elettrico o elettronico proviene dalla direttiva 2012/19/UE. Quest'ultima dice che questo dispositivo non deve essere smaltito nei rifiuti domestici alla fine della sua durata. Nelle vicinanze di ognuno sono a disposizione i punti di raccolta per i vecchi dispositivi elettrici ed elettronici. Gli indirizzi possono essere reperiti dalla propria amministrazione comunale o municipale. Per molti paesi dell'UE è possibile informarsi su ulteriori possibilità di restituzione anche sul sito web <https://hub.trotec.com/?id=45090>. Altrimenti, rivolgersi a un rappresentante di dispositivi usati riconosciuto, approvato per il proprio paese.

Grazie alla raccolta differenziata dei vecchi dispositivi elettrici ed elettronici si intende rendere possibile il riutilizzo, l'utilizzazione del materiale o altre forme di utilizzazione dei vecchi dispositivi, oltre a prevenire l'impatto negativo sull'ambiente e sulla salute umana, attraverso lo smaltimento delle sostanze pericolose eventualmente contenute nei dispositivi.

Gasolio

Il gasolio deve essere fatto defluire dal dispositivo e raccolto.

I combustibili devono essere smaltiti in conformità alla legislazione nazionale.

Dichiarazione di conformità

Traduzione della dichiarazione di conformità originale ai sensi della direttiva macchine CE 2006/42/CE, Allegato II Parte 1 Sezione A

Noi, Trotec GmbH, dichiariamo sotto propria responsabilità che il prodotto di seguito denominato è stato sviluppato, costruito e prodotto in conformità ai requisiti della direttiva macchine CE nella seguente versione: 2006/42/CE.

Modello/Prodotto: IDE 20 D, IDE 30 D,
IDE 50 D, IDE 60 D, IDE 100 D

Tipo di prodotto: generatore d'aria calda a gasolio

Anno di costruzione da: 2023

Direttive UE afferenti:

- 2011/65/UE
- 2012/19/UE
- 2014/30/UE
- 2015/863/UE

Norme armonizzate applicate:

- EN 60335-1:2012/A15:2021
- EN 60335-2-102:2016

Norme nazionali applicate e specifiche tecniche:

- EN IEC 55014-1:2021
- EN IEC 55014-2:2021
- EN IEC 61000-3-2:2019/A1:2021
- EN 13842:2004
- EN 61000-3-3:2013/A1:2019
- EN 61000-3-3:2013/A2:2021
- EN 62233:2008

Produttore e nome del responsabile della documentazione tecnica:

Trotec GmbH

Grebbeener Straße 7, D-52525 Heinsberg, Germania

Telefono: +49 2452 962-400

E-mail: info@trotec.de

Luogo e data dell'emissione:

Heinsberg, il 04.07.2023

Joachim Ludwig, Amministratore

Trotec GmbH

Grebbener Str. 7
D-52525 Heinsberg

☎ +49 2452 962-400

☎ +49 2452 962-200

✉ info@trotec.com

www.trotec.com