

IDE 20 D / IDE 30 D / IDE 50 D / IDE 60 D / IDE 100 D

TR

ORİJİNAL KULLANIM  
KILAVUZUNUN ÇEVİRİSİ  
MAZOTLU ISITICI



 TROTEC

**İçindekiler**

Kullanım kılavuzu hakkında bilgiler .....	2
Cihazın kullanım ömrü ve garanti süresi.....	3
Kullanım hatalarına ilişkin bilgiler – Güvenlik .....	3
Cihaz fonksiyonlarıyla ilgili tanıtıcı ve temel bilgiler .....	6
Taşıma ve nakliye sırasında dikkat edilecek hususlar .....	7
Bağlantı veya montaj.....	8
Kullanım .....	10
Cihazın enerji tüketimi açısından verimli kullanımına ilişkin bilgiler .....	11
Hatalar ve arızalar .....	11
Sonradan sipariş edilebilen aksesuarlar .....	13
Kullanıcının kendi yapabileceği bakım, onarım veya ürünün temizliğine ilişkin bilgiler .....	14
Bakım, onarım ve kullanımda uyulması gereken kurallar .....	15
Teknik ek .....	16
Üretici ve ithalatçı firmanın unvanı, adres ve telefon numarası .....	30
Servis istasyonları .....	30
Kullanım sırasında insan veya çevre sağlığına tehlikeli veya zararlı olabilecek durumlara ilişkin uyarılar .....	30
Uygunluk beyanı .....	30

**Kullanım kılavuzu hakkında bilgiler****Semboller****Elektrik gerilimine karşı uyarı**

Bu sembol, elektrik gerilimi nedeniyle insanların hayatına ve sağlığına yönelik oluşan tehlikelere karşı uyarıda bulunur.

**Yangın tehlikesi yaratan maddelere karşı uyarı**

Bu sembol, yangın tehlikesi içeren maddeler nedeniyle insanların hayatına ve sağlığına yönelik oluşan tehlikelere karşı uyarıda bulunur.

**Sıcak yüzeye karşı uyarı**

Bu sembol, sıcak yüzeyler nedeniyle insanların hayatına ve sağlığına yönelik oluşan tehlikelere karşı uyarıda bulunur.

**Uyarı**

Sinyal sözcüğü, önlenmediği takdirde ölüm veya ağır bir yaralanmaya neden olabilecek orta risk derecesindeki bir tehlikeyi tanımlar.

**Dikkat**

Sinyal sözcüğü, önlenmediği takdirde hafif veya orta bir yaralanmaya neden olabilecek düşük risk derecesindeki bir tehlikeyi tanımlar.

**Not**

Sinyal sözcüğü, önemli bilgilere işaret eder (örn. maddi hasarlar), fakat tehlikelere işaret etmez.

**Bilgi**

Bu sembolün bulunduğu notlar, çalışmalarınızı hızlı ve güvenli şekilde yapmanız konusunda size yardımcı olur.

**Kılavuza dikkat ediniz**

Bu sembolün bulunduğu notlar, işletme kılavuzuna dikkat edilmesi gerektiği konusunda sizi uyarır.

**Koruyucu kulaklık takınız**

Bu sembolün bulunduğu notlar, bir koruyucu kulaklık kullanılması gerektiği konusunda sizi uyarır.

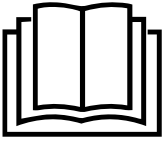
Bu kılavuzun güncel sürümünü aşağıdaki linkten indiriniz:



<https://hub.trotec.com/?id=41240>



<https://hub.trotec.com/?id=41241>



<https://hub.trotec.com/?id=41242>



<https://hub.trotec.com/?id=41243>



<https://hub.trotec.com/?id=41239>

### Cihazın kullanım ömrü ve garanti süresi

Aşağıdaki bilgiler sadece Türkiye için geçerlidir:

Ticari müşteriler için garanti süresi bir yıldır. Özel müşteriler için garanti süresi iki yıldır.

### Kullanım hatalarına ilişkin bilgiler – Güvenlik

Bu kılavuzu, cihazı çalıştırmadan/kullanmadan önce dikkatlice okuyunuz ve kılavuzu her zaman kurulum yerinin hemen yakınında veya cihazın üzerinde bulundurunuz.



#### Uyarı

**Tüm güvenlik uyarılarını ve talimatları okuyunuz.** Güvenlik uyarılarına ve talimatlara uymanın ihmal edilmesi, elektrik çarpmasına, yangına ve/veya ağır yaralanmalara neden olabilir.

**Daha sonra bakmak için tüm güvenlik uyarılarını ve talimatları saklayınız.**

Bu cihaz, çocuklar ve 16 yaşın altındaki kişiler tarafından kullanılmamalıdır.

Çocuklar cihazla oynamamalıdır. Temizlik ve kullanıcı bakımı, çocuklar ve 16 yaşın altındaki kişiler tarafından yapılmamalıdır.



#### Uyarı

Odada, odayı kendi kendilerine terk edemeyen ve sürekli gözetim altında olmayan kişiler varsa, cihazı odalarda mekânlarda kullanmayınız.

- Cihazı patlama tehlikesi altındaki mekânlarda veya bölgelerde çalıştırmayınız ve bu tür yerlere yerleştirmeyiniz.
- Cihazı, agresif atmosferlerde çalıştırmayınız.
- Cihazı; dik konumda, durma güvenliği sağlanarak ve taşıma kapasitesine sahip bir zemin üzerine yerleştiriniz.
- Nemli temizlikten sonra cihazı kurutunuz. Cihazı ıslak durumda çalıştırmayınız.
- Cihazı elleriniz nemli veya ıslakken çalıştırmayınız veya kullanmayınız.
- Cihazı doğrudan su püskürmesine maruz bırakmayınız.
- Cihazın içine asla herhangi bir nesne veya uzuvlarınızı sokmayınız.
- Çalışma sırasında cihazın üzerini örtmeyiniz.
- Cihazın üzerindeki güvenlik işaretlerini, çıkartmaları ve etiketleri çıkarmayınız. Tüm güvenlik işaretleri, çıkartmalar ve etiketlerin okunur durumda olmasını sağlayınız.
- Dikkat: Almanya'da, Federal Emisyon Koruma Düzenlemesi geçerlidir. Sistemi 3 aydan daha uzun bir süre aynı yerde çalıştırmayınız. Baca gazı sistemini projelendirmeden önce ulusal yasalar hakkında bilgi edininiz ve yetkili bir uzmana başvurunuz.
- Cihazın üzerine oturmayınız.
- Cihaz bir oyuncak değildir. Çocukları ve hayvanları uzak tutunuz.
- Cihazın her kullanımından önce cihazın aksesuarlarını ve bağlantı parçalarını olası hasarlar açısından kontrol ediniz. Arızalı cihazları ve cihaz parçalarını kullanmayınız.

- Cihazın dışında bulunan tüm elektrik kablolarının hasar görmeye karşı (örn. hayvanlar nedeniyle) korunduğundan emin olunuz. Elektrik kabloları veya şebeke bağlantısında hasar varken cihazı kesinlikle kullanmayınız!
- Şebeke bağlantısı, Teknik Ek bölümündeki bilgilere uygun olmalıdır.
- Elektrik fişini düzgün bir şekilde topraklanmış prize takınız.
- Elektrik kablosu için kullanılacak uzatma kablolarını; cihazın bağlantı gücünü, kablo uzunluğunu ve kullanım amacını göz önünde bulundurarak seçiniz. Uzatma kablosunu tamamen açınız. Aşırı elektrik yükü oluşmasına izin vermeyiniz.
- Cihazdaki bakım, temizlik veya onarım çalışmalarından önce, elektrik fişinin tutarak elektrik kablosunu prizden çekiniz.
- Cihazı kullanmadığınız zamanlarda, cihazı kapatınız ve elektrik kablosunu prizden çıkartınız.
- Elektrik fişinde veya elektrik kablosunda hasar tespit ettiyseniz cihazı kesinlikle kullanmayınız. Elektrik kablosu zarar görmüşse, tehlikeleri önlemek için, üretici veya müşteri hizmetleri ya da benzer nitelikte bir kişi tarafından değiştirilmelidir. Arızalı elektrik kabloları insan sağlığı için ciddi tehlike oluşturur!
- Cihazın kurulumu sırasında, Teknik ek bölümü uyarınca duvarlarla ve nesnelere arasında bırakılacak minimum mesafeye ve depolama ve çalışma koşullarına dikkat ediniz.
- Hava girişi ve hava çıkışının açık olduğundan emin olunuz.
- Emme tarafında hiçbir zaman kir ve gevşek nesnelere bulunmadığından emin olunuz.
- Cihazı yanıcı bir zemin üzerine yerleştirmeyiniz.
- Cihazı sadece dik konumda taşıyınız.
- Sadece orijinal yedek parçalar kullanınız, aksi takdirde cihazın düzgün ve güvenliğe uygun şekilde çalışması garanti edilmez.
- Isıtma cihazının üstü örtülmüşse veya ısıtma cihazı yanlış yerleştirilmişse yangın tehlikesi oluşacağı için, ısıtma cihazını; bir programlama cihazı, bir zaman saati, ayrı bir uzaktan kumanda sistemi veya ısıtma cihazını otomatik olarak kapatan başka bir düzenele birlikte kullanmayınız.

## Usulüne uygun kullanım

Cihaz, sıcak hava üretmek için geliştirilmiştir ve üstü örtülü dış mekanlarda veya havalandırılmı iç mekanlarda, teknik bilgilere uyularak kullanılmalıdır.

Cihaz, örneğin çadırlar, depo alanları, atölyeler, şantiyeler, seralar veya zirai alanların ısıtılması için kullanılır.

Cihaz sık yer değişimi yapılmadan kullanım için öngörülmüştür. Cihaz, sadece yeterli teze hava beslemesi ve baca gazı tahliyesi olan mekanlarda çalıştırılmalıdır.

Cihaz sadece ısıtma yağı EL (ekstra hafif) gazolin ve mazotla çalıştırılmalı fakat benzin, motorin, vb. ile çalıştırılmamalıdır.

Usulüne uygun kullanımın dışındaki bir kullanım, hatalı kullanım olarak kabul edilir.

## Makul şekilde öngörülebilir hatalı kullanım

- Bu ısıtma cihazını bir yüzme havuzunun yakınında kullanmayınız.
- Cihazın üzerine örn. ıslak elbiseler gibi nesnelere koymayınız.
- Cihazı benzin, solvent, boya veya kolay tutuşabilen diğer buharların yakınında veya bu tür maddelerin saklandığı odalarda kullanmayınız.
- Cihazı, yangın ve patlama tehlikesi bulunan bölgelerde çalıştırmayınız.
- Cihazı, üstü kapalı olmayan dış mekanlarda kullanmayınız.
- Cihazı, yanma havası beslemesinin yeterli olmadığı mekanlarda çalıştırmayınız.
- Cihazı kesinlikle suya batırmayınız.
- Cihazda kendi başınıza yapılan yapısal değişiklikler ve ekleme veya tadilat işlemleri yapmayınız.

## Personelin niteliği

Bu cihazı kullanan kişiler:

- Mazotlu ısıtıcılarla çalışma sırasında ısı, yangın tehlikesi ve eksik havalandırma nedeniyle meydana gelen tehlikelerin bilincinde olmalıdır.
- örn. EL ısıtma yağı, mazot veya kerosin gibi yakıtlarla çalışırken meydana gelen tehlikelerin bilincinde olmalıdır.
- Başta Kullanım hatalarına ilişkin bilgiler – Güvenlik bölümü olmak üzere işletme kılavuzunu okumuş ve anlamış olmalıdır.

## Kişisel koruyucu donanım



### Koruyucu kulaklık takınız

Cihazla çalışırken uygun bir koruyucu kulaklık takınız.

## Kalan tehlikeler



### Elektrik gerilimine karşı uyarı

Elektrikli parçalar üzerindeki çalışmalar sadece yetkili bir uzman şirket tarafından gerçekleştirilmelidir!



### Elektrik gerilimine karşı uyarı

Cihaz üzerinde gerçekleştirilecek tüm çalışmalardan önce elektrik fişini prizden çıkartınız!  
Elektrik fişine nemli ya da ıslak elle dokunmayınız.  
Elektrik fişinden tutarak elektrik kablosunu elektrik prizinden çekiniz.



### Elektrik gerilimine karşı uyarı

Elektrik çarpma tehlikesi!  
Isıtma cihazı yüzme havuzundaki suyla temas ederse, elektrik çarpma tehlikesi ortaya çıkar!  
Bu ısıtma cihazını bir yüzme havuzunun yakınına monte etmeyiniz!



### Yangın tehlikesi yaratan maddelere karşı uyarı

Yakıtlarla çalışırken yangın tehlikesi ortaya çıkar.  
Örn. EL ısıtma yağı, mazot veya kerosin gibi yakıtlarla çalışırken yeterli düzeyde güvenlik önlemi alınır.  
Yakıtları dökmeyiniz! Oluşan buharları solumayınız ve yakıtı yutmeyiniz! Cilt temasına izin vermeyiniz!



### Sıcak yüzeye karşı uyarı

Başta hava çıkışı olmak üzere cihazın parçaları çalışma sırasında çok ısınır. Yanma ve yangın tehlikesi bulunmaktadır. Çalışma sırasında cihaza dokunmayınız! Çalışma sırasında, cihazın ön kısmından en az 2 metrelik bir güvenlik mesafesi bırakınız! Teknik bilgilere göre duvarlar ve nesnelere bırakılması gereken asgari mesafelere uyunuz!



### Sıcak yüzeye karşı uyarı

Bu cihazın parçaları çok sıcak olabilir ve yanıklara neden olabilir. Çevrede çocuklar ve korunmaya ihtiyacı olan diğer kişiler varsa özel dikkat gösteriniz!



### Sıcak yüzeye karşı uyarı

Hatalı kullanım durumunda yanma tehlikesi bulunmaktadır. Cihazı sadece bu talimatlarda açıklandığı gibi kullanınız.



### Uyarı

Hatalı kullanım durumunda elektrik çarpması nedeniyle tehlike bulunmaktadır.  
Cihazı sadece kullanım amacına uygun şekilde kullanınız!



### Uyarı

Eğitimsiz kişiler tarafından amacına veya usulüne uygun olmayan şekilde kullanılması durumunda bu cihaz çeşitli tehlikelere neden olabilir! Personel niteliklerine dikkat ediniz!



### Uyarı

Cihaz bir oyuncak değildir ve çocukların eline geçmemelidir.



### Uyarı

Boğulma tehlikesi!  
Ambalaj malzemesini dikkatsizce etrafta bırakmayınız.  
Çocuklar için tehlikeli bir oyuncuca dönüşebilir.



### Uyarı

Hatalı kurulum durumunda yangın tehlikesi bulunmaktadır.  
Cihazı yanıcı bir zemin üzerine yerleştirmeyiniz.  
Cihazı uzun tüylü halı zeminler üzerine yerleştirmeyiniz.



### Uyarı

Cihazın üzeri örtülmemelidir, ani yangın tehlikesi bulunmaktadır!

## Acil durumda yapılması gerekenler

1. Acil bir durumda cihazı şebeke beslemesinden ayırınız: Cihazı kapatınız ve elektrik fişini çekiniz.
2. İnsanları tehlike bölgesinden çıkartınız.
3. Arızalı bir cihazı tekrar elektrik şebekesine bağlamayınız.

## Aşırı ısı termostatı

Cihazın aşırı ısınması durumunda (çalışma sıcaklığının aşılması), cihaz devreye giren bir emniyet termostatına sahiptir.

Aşırı ısınmanın nedenini araştırınız.

Aşırı ısınma durumunda emniyet termostatı devreye girmezse, aşırı ısınma sigortası atar. Cihaz komple kapanır. Bu durumda, aşırı ısınma sigortasını değiştirmek için müşteri hizmetleri bölümüne başvurunuz.

## Cihaz fonksiyonlarıyla ilgili tanıtıcı ve temel bilgiler

### Cihaz açıklaması

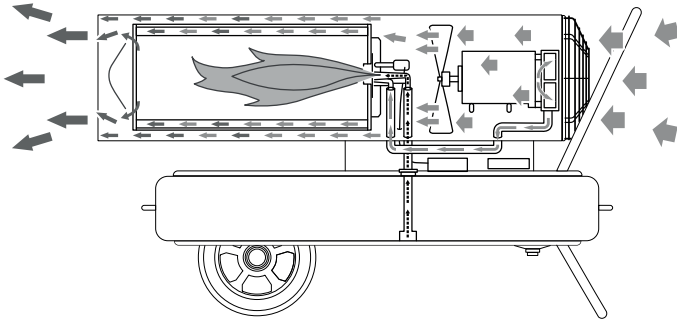
Direkt yakılan IDE 20 D, IDE 30 D, IDE 50 D, IDE 60 D ve IDE 100 D mazotlu ısıtıcılar, iyi havalandırılan büyük mekanların hızlı şekilde ısıtılmasını sağlamak için oda havasının ısıtılmasını sağlar. Mazotlu ısıtıcılar, ısıtma yağı EL, gazyağı veya mazotla çalıştırılır; benzin veya motorin, vb. ile çalıştırılmamalıdır.

Bu cihaz, üzeri kapalı dış mekanlara veya yeterli taze hava beslemesi olan mekânlara yerleştirilen, direkt yanmalı bir mazotlu ısıtıcıdır. IDE 100 D cihazı ek olarak bir Danfoss pompayla donatılmıştır.

### Çalışma prensibi

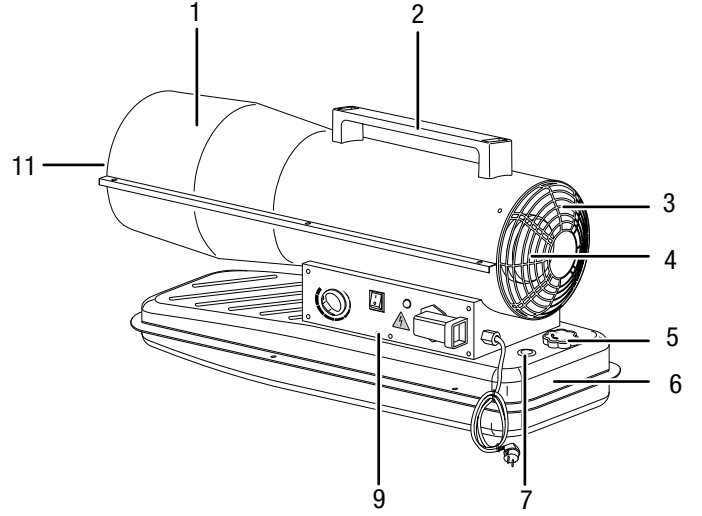
Cihaz, emilen soğuk hava bir yanma odasından geçirilerek ısı üretir. Yanma odasında yakıt yakılır. Emilen hava ısıtılır ve dışarı üfleme deliğinden tekrar ortama verilir.

Emilen havanın bir kısmı sıkıştırılır ve püskürtme için iletilir. Yakıt, oluşan vakum aracılığıyla depodan püskürtme sistemine iletilir. Püskürtme bölümündeki bir ateşleme kontağı, kesintisiz bir alevle yakılacak olan yakıtın ateşlenmesini sağlar.

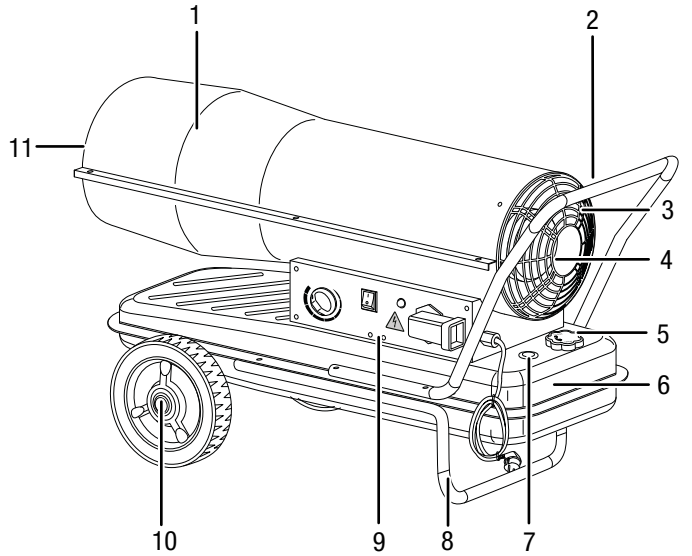


## Cihazın görünümü

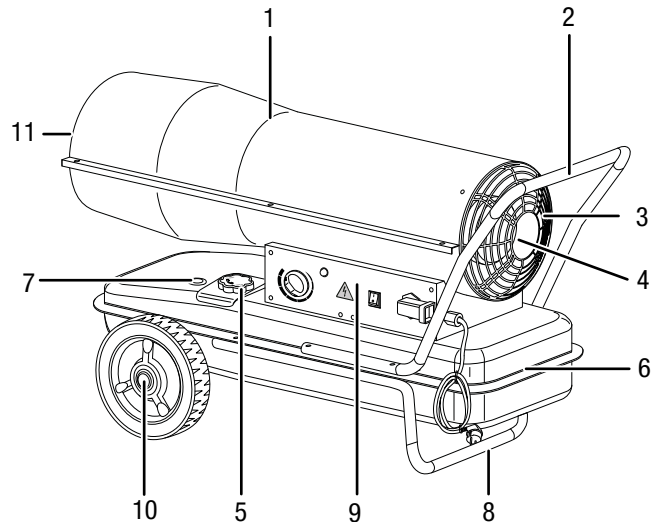
### IDE 20 D



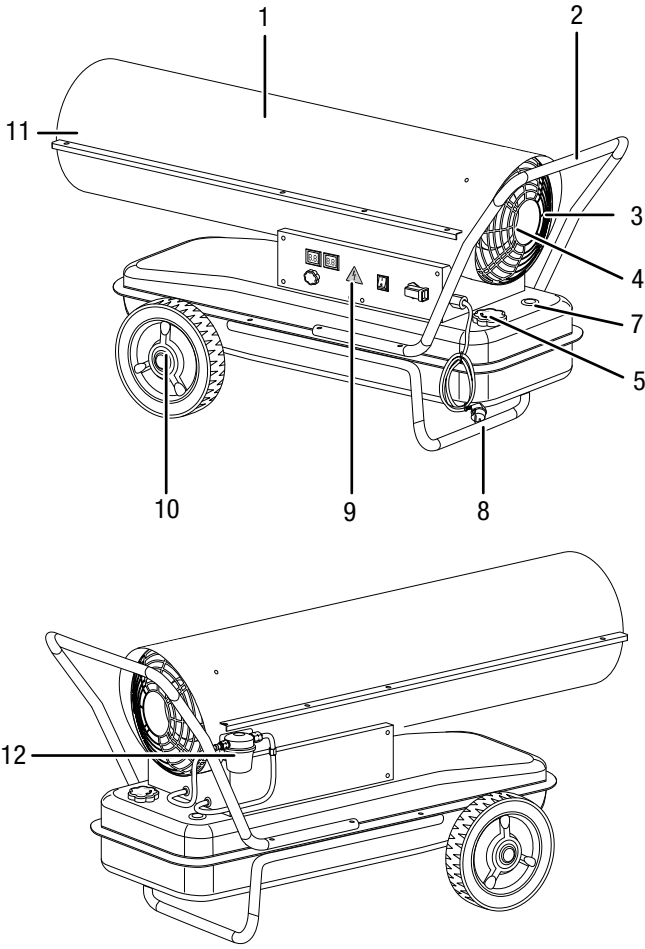
### IDE 30 D



### IDE 50 D / IDE 60 D



## IDE 100 D



No.	Tanım
1	Yanma odası dış gövdesi
2	Taşıma kulpu
3	Koruyucu ızgaralı hava girişi
4	Fan ve motor
5	Depo kapağı
6	Tank
7	Depo doluluk seviyesi göstergesi
8	Şasi
9	Çalışma paneli
10	Tekerlek
11	Sıcak hava dışarı üfleme deliği
12	Yakıt filtresi (sadece IDE 100 D)

## Taşıma ve nakliye sırasında dikkat edilecek hususlar

### Not

Düzgün olmayan bir şekilde depolar veya taşırsanız cihaz hasar görebilir.

Cihazın taşınması ve depolanmasıyla ilgili bilgilere dikkat ediniz.

### Taşıma

Cihaz, rahatça taşınması için taşıma tekerlekleriyle donatılmıştır.

Cihaz, rahatça taşınması için bir tutamakla donatılmıştır.

Her taşıma işleminden **önce** şu uyarılara dikkat ediniz:

- Cihazı kapatınız.
- Elektrik fişinden tutarak elektrik kablosunu elektrik prizinden çekiniz.
- Elektrik kablosunu çekme halatı olarak kullanmayınız.
- Cihazı yeterince soğumaya bırakınız.

Her taşıma işlemi **sırasında** şu uyarılara dikkat ediniz:

### IDE 20 D

- IDE 20 D'yi sadece taşıma kulpu (2) yardımıyla taşıyınız.

### IDE 30 D / IDE 50 D / IDE 60 D / IDE 100 D

- Cihazı, arka destek zemine değmeyecek şekilde taşıma kulpundan (2) hafifçe kaldırınız.
- Cihazı tekerlekler yardımıyla istediğiniz pozisyona götürünüz.

### Depolama

Her depolama işleminden **önce** şu uyarılara dikkat ediniz:

- Elektrik fişinden tutarak elektrik kablosunu elektrik prizinden çekiniz.
- Cihazı yeterince soğumaya bırakınız.

Cihazı kullanmadığınız zamanlarda aşağıdaki depolama koşullarına uyunuz:

- Cihazı kuru, donmaya ve ısıya karşı korunmuş şekilde depolayınız.
- Cihazı tozdan ve doğrudan güneş ışığından korunan bir yerde dik bir pozisyonda depolayınız.
- Gerekirse, içeri giren toza karşı cihazı bir kılıfla koruyunuz.

## Bağlantı veya montaj

### Teslimat kapsamı

- 1 x mazotlu ısıtıcı
- 1 x tutamak (sadece IDE 20 D)
- 1 x bileşen şasisi (sadece IDE 30 D / IDE 50 D / IDE 60 D / IDE 100 D)
- 2 x tekerlek (sadece IDE 30 D / IDE 50 D / IDE 60 D / IDE 100 D)
- 1 x montaj malzemesi
- 1 x kılavuz

### Cihazın ambalajından çıkartılması

1. Kartonu açınız ve cihazı çıkartınız.
2. Ambalajı cihazdan komple çıkartınız.
3. Elektrik kablosunu komple açınız. Elektrik kablosunun zarar görmemiş olmasına dikkat ediniz ve açarken kabloya zarar vermeyiniz.

### Montaj

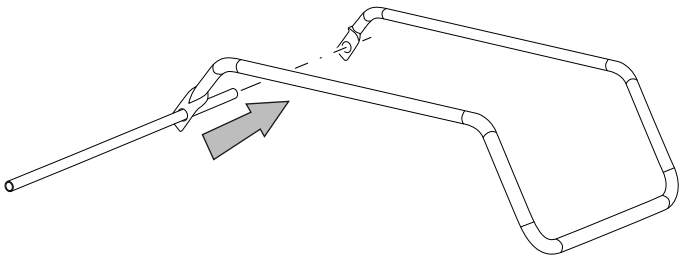
Cihaz, teslimat sırasında kısmen önceden monte edilmiş durumdadır.

IDE 30 D / 50 D / 60 D ve 100 D cihazları için tekerlekler, dingil, şasi ve taşıma kulpu monte edilmelidir.

### Tekerleklerin takılması (IDE 30 D / 50 D / 60 D / 100 D)

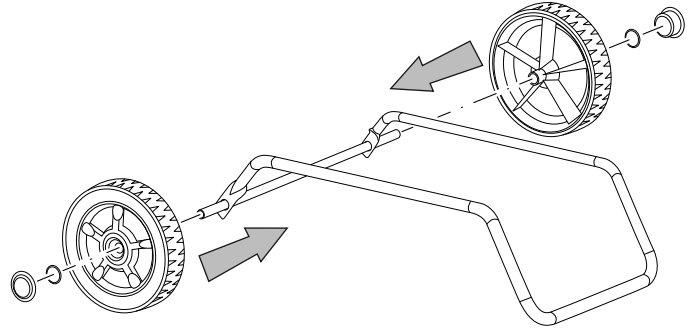
İlk çalıştırmadan önce, tekerlekler ve dingil şasiye sabitlenmelidir. Bunun için aşağıdaki yöntemi izleyiniz:

1. Dingili şasideki deliklerin içinden geçirerek itiniz.



2. İki tekerleği dingilin üzerine yerleştiriniz.
3. Kilitleme halkalarını dingilin üzerinde sabitleyiniz.

4. Tekerlek kapaklarını tekerleklerin üzerine yerleştiriniz.

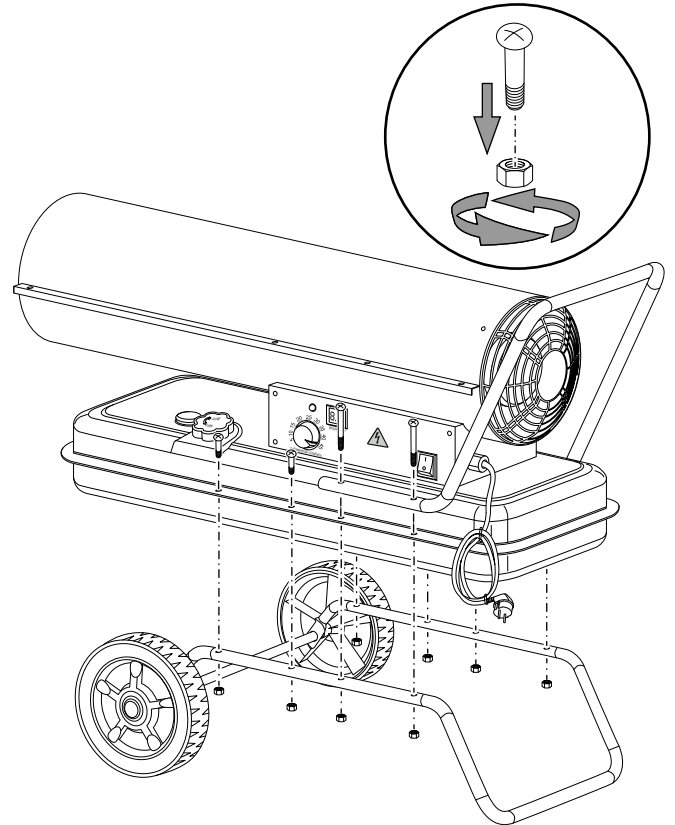


### Bilgi

Şasiyi ihtiyaç durumunda (örn. depolama amacıyla) tekrar sökebilirsiniz. Tekerlekleri dingilden çıkartmak için, tekerlek kapaklarını ve kilitleme halkalarını bir düz tornavida yardımıyla dikkatli bir şekilde sökebilirsiniz.

### Taşıma kulpunun ve şasinin takılması (IDE 30 D / 50 D / 60 D / 100 D)

1. Cihazı şasinin üzerinde konumlayınız. Cıvataların deliklerinin aynı hizada üst üste olmasına dikkat ediniz.
2. Önce 4 küçük cıvatayı şasiye vidalayınız.
3. Somunları alttan cıvataların üzerine vidalayarak takınız.
4. Taşıma kulpunu arka kısmın üzerine yerleştiriniz.
5. 4 büyük cıvatayı taşıma kulpu, cihaz ve şasiye vidalayınız.





## Kurulum

Cihazın kurulum yeri seçilirken, bir dizi mekansal ve teknik koşul dikkate alınmalıdır. Bunlara uyulmaması, cihazın veya aksesuarlarının çalışma özelliğini olumsuz etkileyebilir veya insanlara ve maddi varlıklara yönelik tehlikelere neden olabilir.

Kurulum sırasında aşağıdakilere dikkat edilmelidir:

- Sistemi 3 aydan daha uzun bir süre aynı yerde çalıştırmayınız. Baca gazı sistemini projelendirmeden önce ulusal yasalar hakkında bilgi edininiz ve yetkili bir uzmana başvurunuz.
- Cihaz sadece üstü örtülü alanlarda çalıştırılmalıdır.
- Cihaz, durma güvenliği sağlanmış şekilde ve yanıcı olmayan bir zemine yerleştirilmelidir.
- Cihaz; bir bacanın, dış duvarın yakınına veya açık, havalandırılan bir alana kurulmalıdır.
- Cihaz kurallara uygun şekilde sigortalı bir elektrik prizine bağlanmalıdır.
- Cihazın kurulduğu mekan yeterli düzeyde havalandırılmış olmalıdır.

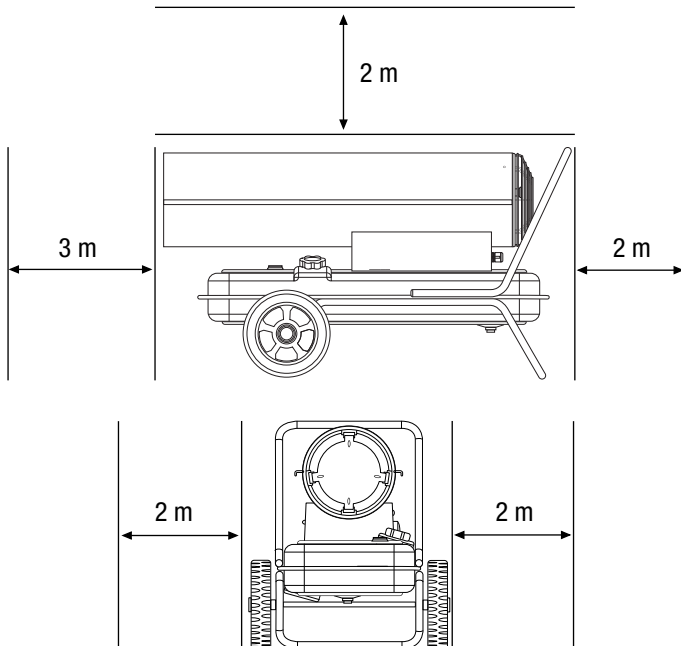
Cihazla aynı mekanda insanlar veya hayvanlar bulunuyorsa yeterli düzeyde taze hava beslemesi olmasına özellikle dikkat ediniz!

- Cihazın üfleme deliğiyle duvarlar ve nesnelere arasındaki asgari mesafe en az 3 m olmalıdır (bkz. Şekil).

Cihazın emme deliğiyle duvarlar ve nesnelere arasındaki asgari mesafe en az 2 m olmalıdır (bkz. Şekil).

Cihazın yakınında duvarlar veya büyük nesnelere olmamalıdır.

- Emme ve dışarı üfleme deliklerinin üzeri örtülmemiş olmalıdır.
- Yeterli sayıda yangın söndürme sistemi mevcut olmalıdır.



## Bağlantı veya montaj

- Cihazınızın teslimat kapsamının eksik olup olmadığını kontrol ediniz. Bir aksesuarın eksik olması durumunda lütfen Trotec müşteri hizmetlerine veya cihazı satın aldığınız yetkili satıcıya başvurunuz.
- Cihazı ve bağlantı parçalarını olası hasarlar açısından kontrol ediniz.
- Kurulum bölümünde açıklanan ön koşullara dikkat ediniz.
- Cihazın deposunu, Montaj bölümünde açıklandığı şekilde ısıtma yağı EL, gazyağı veya mazotla doldurunuz.
- Bağlantı veya montajdan önce cihazı kontrol ediniz ve kullanım sırasında cihazın iyi durumda olup olmadığını düzenli olarak kontrol ediniz.
- Elektrik şebekesinin özelliklerinin tip etiketindeki özelliklerle aynı olup olmadığını kontrol ediniz.
- Cihazı her çalıştırma öncesinde, elektrik fişini prize takmadan önce fanın serbestçe hareket edip etmediğini kontrol ediniz.
- Elektrik kablosunu kurallara uygun şekilde, sigortalı bir prize takınız. Şantiyelerde ulusal düzenlemelere (Almanya'da: VDE 0100/0105) uygun olarak priz önüne bir devre kesici (FI) bağlanmış olmalıdır.

Cihaz, şimdi çalışmaya hazır durumdadır.

## Deponun doldurulması

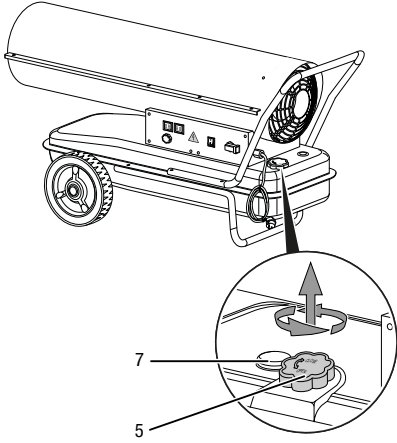


### Yangın tehlikesi yaratan maddelere karşı uyarı

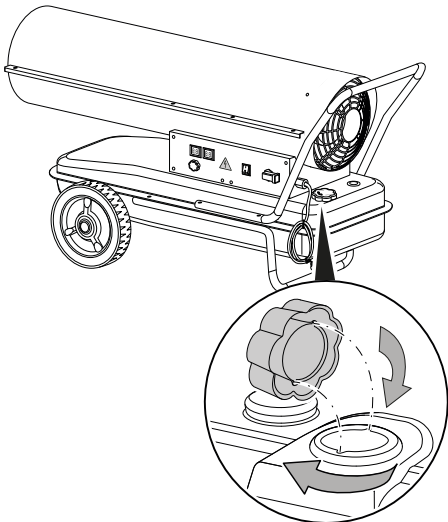
Yangın çıkmaması için, deponun yakınında hiçbir ateşleme kaynağının bulunmamasına dikkat ediniz.

Depo kapağı ve doluluk seviyesi göstergesi, IDE 20 D / IDE 30 D'de cihazın arkasında ve IDE 50 D / IDE 60 D / IDE 100 D'de kumanda panelinin solunda yer alır. Aşağıdaki açıklamadaki resimler örnek olarak IDE 100 D'yi göstermektedir.

- ✓ Depoyu doldurmadan önce cihazın tamamen soğumasını bekleyiniz.
  - ✓ Sadece cihaz için uygun olan yakıtı kullanınız (bkz. Teknik bilgiler).
1. Cihazı sağlam, düz ve yanıcı olmayan bir zeminin üzerine yerleştiriniz.
  2. Depo kapağını (5) sökünüz.



3. Depoyu doldurunuz. Bu sırada doluluk seviyesi göstergesine (7) dikkat ediniz. Kırmızı bölgeden hemen önce depoyu doldurmayı durdurunuz.
4. Depo kapağını (5) depoya tekrar vidalayınız. Depo açıklıklarındaki girintilere ve depo kapağındaki çıkıntılara dikkat ediniz. Bunlar, depo kapağı takılırken üst üste gelmelidir. Sızdırma olmaması için depo kapağının sıkıca oturmasına dikkat ediniz.

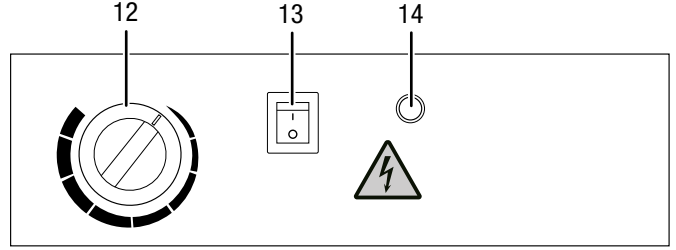


## Kullanım

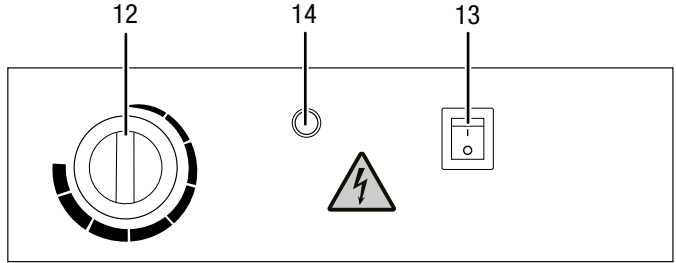
Cihaz, sadece cihazın kullanımı konusunda eğitim almış kişiler tarafından kullanılmalıdır.

### Kumanda elemanları

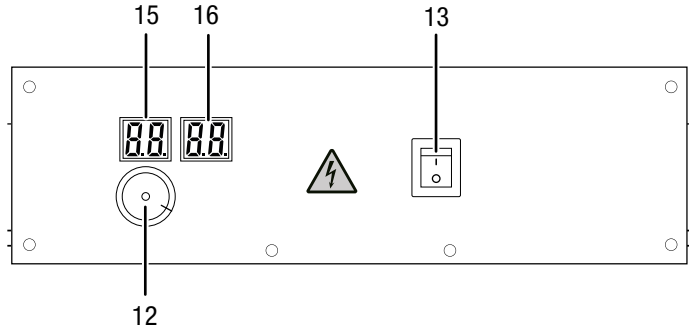
IDE 20 D / IDE 30 D



IDE 50 D / IDE 60 D



IDE 100 D



No.	Tanım
12	Termostat ayar düğmesi
13	Açma/Kapatma düğmesi
14	Çalışma LED'i
15	Nominal değer göstergesi
16	Oda sıcaklığı göstergesi

## Cihazı açma



### Koruyucu kulaklık kullanınız.

Gürültü etkisi işitme kaybına neden olabilir.

Cihaz, istenen oda sıcaklığına ulaşılan kadar çalışır.

1. Açma/Kapama düğmesini (13) I konumuna getiriniz.  
⇒ Açma/Kapama düğmesi (13) yanar.
2. Döner düğmeyi (12) istediğiniz oda sıcaklığına ayarlayınız.  
Bu değer, güncel oda sıcaklığından yüksek olmalıdır.
3. Ateşlemenin gerçekten olduğundan emin olunuz.

## Devre dışı bırakma



### Elektrik gerilimine karşı uyarı

Elektrik fişine nemli ya da ıslak elle dokunmayınız.

### Not

Aşırı ısınma nedeniyle cihaz hasar görebilir!  
Cihazı asla elektrik fişini çekerek kapatmayınız. Bu durumda cihaz aşırı ısınabilir.  
Cihazı düzgün bir şekilde kapatınız. Elektrik fişini, ancak fan motoru tamamen durduktan sonra cihazdan çekiniz.

1. Cihazı, Açma/Kapama düğmesini (13) 0 konumuna getirerek kapatınız.  
⇒ Açma/Kapama düğmesi (13) artık yanmaz.
2. Fan motoru tamamen durana kadar bekleyiniz.
3. Elektrik fişini çekerek cihazı tekrar açılmaya karşı emniyete alınız.
4. Cihazı tamamen soğumaya bırakınız.

## Arızadan sonra yeniden devreye alma

İlk kez devreye alma sırasında veya ısıtma yağı devir daimi tamamen boşaltıldıktan sonra memeye giden ısıtma yağı yetersiz olabilir. Bu durumda alev kontrol tertibatı devreye girer ve cihaz bloke edilir. Aşağıdaki yöntemi izleyiniz:

1. Yaklaşık 1 dakika bekleyiniz.
2. Cihazı açınız.

Cihaz hâlâ çalışmaya başlamazsa aşağıdaki gibi devam ediniz:

1. Depoda hâlâ yakıt olduğundan emin olunuz.
2. Genel güvenlik uyarıları ve Hatalar ve arızalar bölümlerine başvurunuz.

## Cihazın enerji tüketimi açısından verimli kullanımına ilişkin bilgiler

Gereksiz enerji tüketimini önlemek için, cihazın sadece gerçek kullanım süresi boyunca açık kalmasına dikkat ediniz. Mevcutsa, cihazın kapatma otomatından faydalanınız.

## Hatalar ve arızalar



### Elektrik gerilimine karşı uyarı

**Cihazın açılmasını gerektiren çalışmalar, sadece yetkili uzman şirketler veya Trotec tarafından gerçekleştirilmelidir.**



### Uyarı

Usulüne uygun olmayan onarım nedeniyle yaralanma tehlikesi!

Cihaz üzerinde asla değişiklikler veya onarımlar yapmaya çalışmayınız.

İzin alınmadan yapılan değişiklikler ağır yaralanmalara veya ölüme neden olabilir.

Onarım işlemlerini sadece sertifikalı bir servise yaptırınız.

### Not

Tüm bakım ve onarım çalışmalarından sonra en az 3 dakika bekleyiniz. Cihazı ancak daha sonra açınız.

Kusursuz işlevselliği temin etmek için, cihaz üretim esnasında defalarca kontrol edilmiştir. Buna rağmen arızalar ortaya çıkarsa cihazı aşağıdaki listeye göre kontrol ediniz.

### Cihaz çalışmaya başlamıyor:

- Elektrik bağlantısını kontrol ediniz.
- Elektrik kablosunun ve elektrik fişinin hasarlı olup olmadığını kontrol ediniz. Hasarlar belirlerseniz cihazı çalıştırmayı denemeyiniz.

Bu cihazın şebeke bağlantı hattı zarar görürse, tehlikeleri önlemek için, üretici veya müşteri hizmetleri ya da benzer nitelikte bir kişi tarafından değiştirilmelidir.

- Yapı tarafındaki şebeke sigortasını kontrol ediniz.

### İlk kullanım sırasında kıvılcım ve/veya duman çıkıyor:

- Burada bir hata veya arıza söz konusu değildir. Kısa bir çalışma süresinden sonra ortadan kaybolan belirtiler.

### Ateşleme veya soğutma sırasında ses oluşumu:

- Burada bir hata veya arıza söz konusu değildir. Isı nedeniyle cihazın metal parçaları esner ve seslere neden olur.

### Cihazın ateşlenmesi sırasında önden veya arkadan içeri kıvılcım ve / veya alev giriyor:

- Burada bir hata veya arıza söz konusu değildir. Hatlarda hava birikmiş olabilir. Cihazdaki açıklıklarla aranızda güvenlik mesafesi bırakınız!

**Yanma odasındaki alev ateşlenmiyor:**

- Deponun doluluk seviyesini kontrol ediniz. Depo boşsa yakıt ekleyiniz, bkz. Deponun doldurulması).
- Yakıt filtresinin ve yakıt pompasının kirlenip kirlenmediğini kontrol ediniz. Yakıt filtresi kirlenmişse müşteri servisiyle temas kurunuz.
- Yakıtı kir veya su girmesi nedeniyle kirlenme açısından kontrol ediniz. Gerekirse yakıtı komple boşaltınız ve yeni ve temiz yakıt doldurunuz (bkz. Deponun doldurulması).
- Kapanma emniyet sistemi: Çalışma sırasında alev sönerse, elektronik ünite ve yağ pompası kapatılır. Nedeni aşağıdaki kriterlere göre kontrol ediniz:
  - **Sadece kalifiye personel!**  
Ateşlemeyi kontrol ediniz: Her iki ateşleme elektrotu arasındaki mesafe 4 ile 5 mm arasında olmalıdır.

**Yanma sırasında alev sönmüyor:**

- Havanın içeri engellenmeden girip girmediğini kontrol ediniz. Gerekirse emme deliğini temizleyiniz.
- Deponun doluluk seviyesini kontrol ediniz. Depo boşsa yakıt ekleyiniz, bkz. Deponun doldurulması).
- Yakıt filtresinin ve yakıt pompasının kirlenip kirlenmediğini kontrol ediniz. Yakıt filtresi kirlenmişse müşteri servisiyle temas kurunuz.
- Yakıtı kir veya su girmesi nedeniyle kirlenme açısından kontrol ediniz. Gerekirse yakıtı komple boşaltınız ve yeni ve temiz yakıt doldurunuz (bkz. Deponun doldurulması).
- Elektrik kesintisi: Bir elektrik kesintisinde ateşleme söner, cihaz hemen durur. Cihaz, elektrik geldikten sonra otomatik olarak çalışmaya başlamaz; cihazın Açma/Kapama düğmesi üzerinden yeniden başlatılması gerekir.

**Cihaz yakıt kaybediyor:**

- Gerekirse, çok fazla yakıt doldurulmuş olup olmadığını kontrol ediniz. Gerekirse yakıtı boşaltınız, bkz. Deponun boşaltılması bölümü.
- Bu nedenle tahliye tapasının sıkı oturup oturmadığını kontrol ediniz ve gerekiyorsa tahliye tapasını sıkınız.
- Tahliye tapasının contasını kontrol ediniz ve hasar durumunda tahliye tapasını değiştiriniz.
- Yakıt pompasını sızdırmazlık açısından kontrol ediniz. Yakıt pompasının kusursuz durumda olduğundan şüpheleniyorsanız müşteri servisiyle temas kurunuz.

**Cihazdan koku veya toz çıkıyor:**

- Yakıtı kir veya su girmesi nedeniyle kirlenme açısından kontrol ediniz. Gerekirse yakıtı komple boşaltınız ve yeni ve temiz yakıt doldurunuz (bkz. Deponun doldurulması).

**Dışarı üfleme deliğinden alev çıkıyor:**

- Yakıtı kirlenme açısından kontrol ediniz ve gerekirse değiştiriniz.
- Depoyu kirlenme açısından kontrol ediniz ve gerekirse boşaltınız (bkz. Bakım bölümü). Temiz yakıt doldurunuz.

**Cihaz kontrollerden sonra sorunsuz bir şekilde çalışmıyor:**

Müşteri hizmetleriyle temas kurunuz. Gerekirse cihazı onarım için bir yetkili elektrik servisine veya Trotec'e götürünüz.

## Sonradan sipariş edilebilen aksesuarlar

Aksesuarlar	IDE 20 D Ürün no.	IDE 30 D Ürün no.	IDE 50 D Ürün no.	IDE 60 D Ürün no.	IDE 100 D Ürün no.
25 m kablolu harici termostat	6.100.006.113	6.100.006.113	6.100.006.113	6.100.006.113	6.100.006.113
Harici yağ deposu için bağlantı seti	-	6.100.006.183	6.100.006.183	6.100.006.183	6.100.006.183
Depo kiti-Yağ hortumu adaptör seti	-	7.210.000.003	7.210.000.003	7.210.000.003	7.210.000.003
Hızlı bağlantı elemanları ile depo hattı, uzunluk 5 m	-	6.100.006.037 <sup>1</sup>	6.100.006.037 <sup>1</sup>	6.100.006.037 <sup>1</sup>	6.100.006.037 <sup>1</sup>
Yakıt tankı 1.000 litre	-	6.100.006.011	6.100.006.011	6.100.006.011	6.100.006.011
Yakıt tankı 3.000 litre	-	6.100.006.012	6.100.006.012	6.100.006.012	6.100.006.012

<sup>1</sup>, Depo kiti-Yağ hortumu adaptör seti ile birlikte (gerekli aksesuar)



### Uyarı

Sadece bu kılavuzda belirtilen aksesuarları ve ek cihazları kullanınız.

Kılavuzda önerilenlerin dışındaki takımlar veya diğer aksesuarların kullanılması, yaralanma tehlikesi anlamına gelebilir.

## Kullanıcının kendi yapabileceği bakım, onarım veya ürünün temizliğine ilişkin bilgiler

## Periyodik bakım ile ilgili bilgiler

Bakım ve koruma aralığı	her bağlantı veya montaj işleminden önce	Gerektiğinde	En azından 2 haftada bir	En azından 4 haftada bir	En azından 6 ayda bir	En azından her yıl
Emme ve dışarı üfleme açıklıklarının kirlenme ve yabancı cisimler açısından kontrol ediniz, gerekiyorsa temizleyiniz	X					
Emme ızgarasını kirlenme ve yabancı cisim açısından kontrol ediniz, gerekiyorsa temizleyiniz	X		X			
Dış temizlik		X				X
Cihazın iç kısmının kirlenip kirlenmediğini görsel olarak kontrol ediniz		X		X		
Hasarlı olup olmadığını kontrol ediniz	X					
Sabitleme civatalarını kontrol ediniz		X				X
Deneme çalışması						X

## Bakım ve koruma protokolü

Cihaz tipi: .....

Cihaz numarası: .....

Bakım ve koruma aralığı	1	2	3	4	5	6	7	8	9	10	11	12	13	14	15	16
Emme ve dışarı üfleme açıklıklarının kirlenme ve yabancı cisimler açısından kontrol ediniz, gerekiyorsa temizleyiniz																
Emme ızgarasını kirlenme ve yabancı cisim açısından kontrol ediniz, gerekiyorsa temizleyiniz																
Dış temizlik																
Cihazın iç kısmının kirlenip kirlenmediğini görsel olarak kontrol ediniz																
Hasarlı olup olmadığını kontrol ediniz																
Sabitleme civatalarını kontrol ediniz																
Deneme çalışması																
Notlar																

1. Tarih: ..... İmza: .....	2. Tarih: ..... İmza: .....	3. Tarih: ..... İmza: .....	4. Tarih: ..... İmza: .....
5. Tarih: ..... İmza: .....	6. Tarih: ..... İmza: .....	7. Tarih: ..... İmza: .....	8. Tarih: ..... İmza: .....
9. Tarih: ..... İmza: .....	10. Tarih: ..... İmza: .....	11. Tarih: ..... İmza: .....	12. Tarih: ..... İmza: .....
13. Tarih: ..... İmza: .....	14. Tarih: ..... İmza: .....	15. Tarih: ..... İmza: .....	16. Tarih: ..... İmza: .....

## Bakıma başlanmadan önce yapılacak işlemler



### Elektrik gerilimine karşı uyarı

Elektrik fişine nemli ya da ıslak elle dokunmayınız.

- Cihazı kapatınız.
- Elektrik fişinden tutarak elektrik kablosunu elektrik prizinden çekiniz.
- Cihazı tamamen soğumaya bırakınız.



### Elektrik gerilimine karşı uyarı

**Cihazın açılmasını gerektiren çalışmalar, sadece yetkili uzman şirketler veya Trotec tarafından gerçekleştirilmelidir.**

## Dış gövdenin temizlenmesi

Dış gövdeyi nemli, yumuşak, hav bırakmayan bir bezle temizleyiniz. Dış gövdenin içine nem girmemesine dikkat ediniz. Elektrikli parçaların nemle temas etmemesine dikkat ediniz. Bezi nemlendirmek için örn. temizleme spreyi, çözücü madde, alkol içeren temizleyiciler veya aşındırıcı maddeler gibi agresif temizlik maddeleri kullanmayınız.

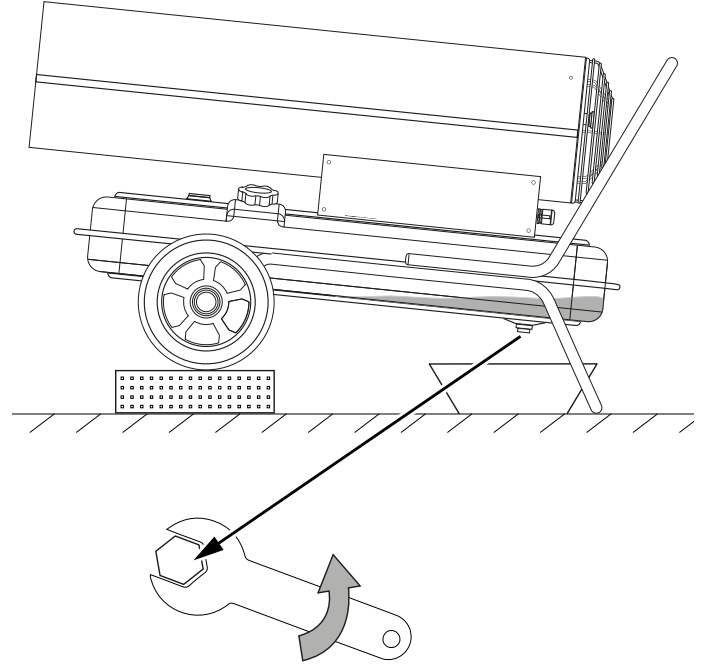
Temizlikten sonra silerek mahfazayı kurutunuz.

## Deponun boşaltılması



### Yangın tehlikesi yaratan maddelere karşı uyarı

Yangın çıkmaması için, deponun yakınında hiçbir ateşleme kaynağının bulunmamasına dikkat ediniz.



1. Uygun bir toplama kabı hazırlayınız.
2. Cihazı yükseltilmiş pozisyona getiriniz.
3. Resimde gösterildiği gibi, tankın alt tarafındaki civatayı bir civata anahtarıyla açınız.
4. Yakıtı toplama kabına akıtınız.
5. Yakıt çıkışı bitince, tahliye deliğini vidalayınız.
  - ⇒ Civatanın doğru oturmasına dikkat ediniz ve gerekirse contayı değiştiriniz, aksi yakıt kontrolsüz şekilde dışarı çıkabilir.
6. Yakıtı ulusal yönetmeliklere göre tasfiye ediniz.

## Bakım, onarım ve kullanımda uyulması gereken kurallar



### Uyarı

Dış gövdenin açılmasını gerektiren periyodik bakım çalışmaları ve onarımlarda Trotec müşteri servisine başvurunuz. Kurallara aykırı şekilde açılan cihazlar her türlü garanti kapsamı dışındadır ve garanti talepleri geçersiz olur.

**Teknik ek**
**Teknik bilgiler**

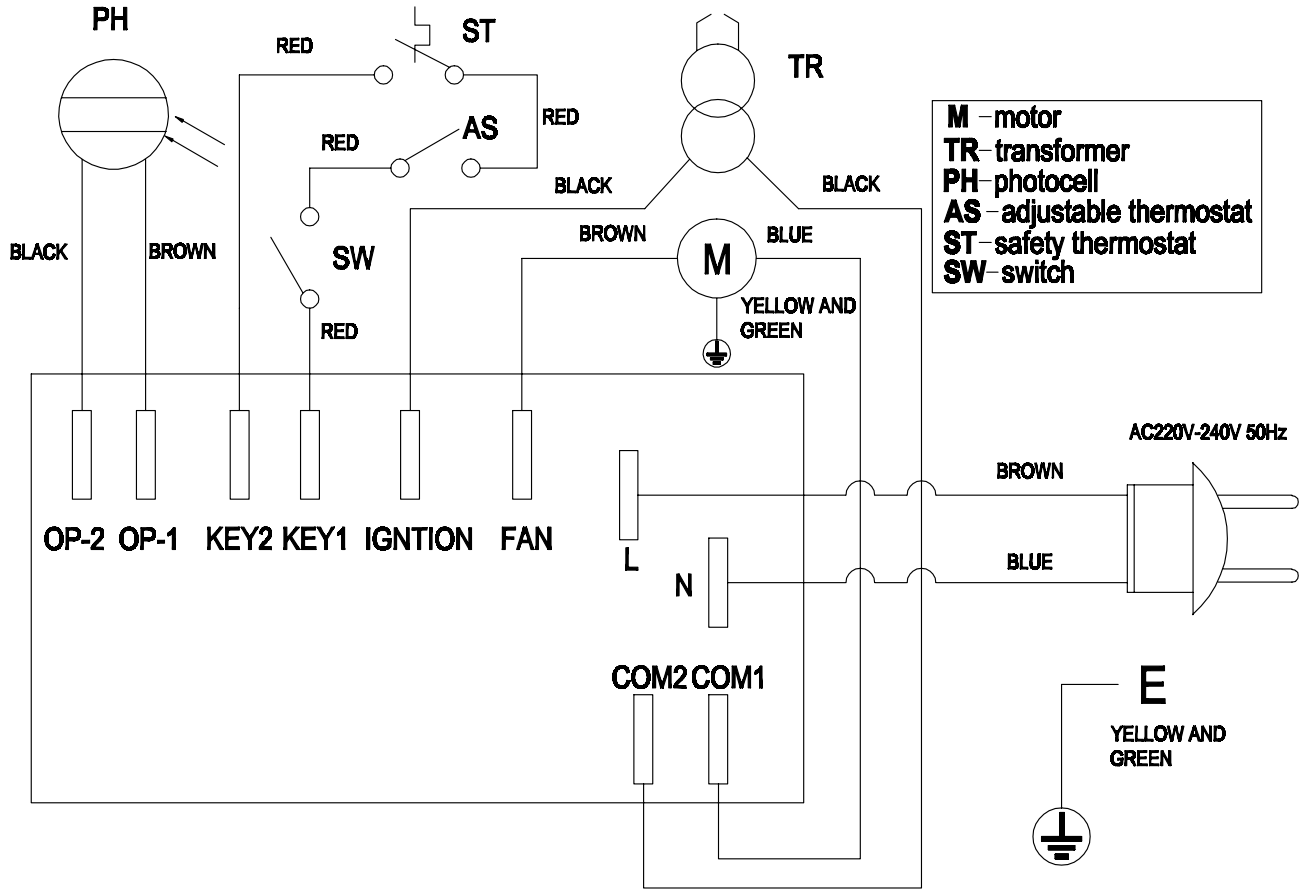
Parametre	Değer				
Model	IDE 20 D	IDE 30 D	IDE 50 D	IDE 60 D	IDE 100 D
Yanma	direkt	direkt	direkt	direkt	direkt
Hava miktarı	550 m <sup>3</sup> /saat	720 m <sup>3</sup> /saat	750 m <sup>3</sup> /saat	1100 m <sup>3</sup> /saat	1300 m <sup>3</sup> /saat
Fan	Eksenel fan	Eksenel fan	Eksenel fan	Eksenel fan	Eksenel fan
Nominal ısı kapasitesi	20 kW	30 kW	51 kW	60 kW	100 kW
Saatteki havalandırma / hava değişimi	en az 2 LW/saat	en az 2 LW/saat	en az 2 LW/saat	en az 2 LW/saat	en az 2 LW/saat
Çalışma sıcaklığı	-20 °C ila +40 °C	-20 °C ila +40 °C	-20 °C ila +40 °C	-20 °C ila +40 °C	-20 °C ila +40 °C
Çalışma sırasındaki nem	maks. % 90 bağıl nem.	maks. % 90 bağıl nem.	maks. % 90 bağıl nem.	maks. % 90 bağıl nem.	maks. % 90 bağıl nem.
Depolama koşulları	-20 °C ila +40 °C % 20 ila % 80 bağıl nemde	-20 °C ila +40 °C % 20 ila % 80 bağıl nemde	-20 °C ila +40 °C % 20 ila % 80 bağıl nemde	-20 °C ila +40 °C % 20 ila % 80 bağıl nemde	-20 °C ila +40 °C % 20 ila % 80 bağıl nemde
Sıcaklık artışı ΔT	140 °C	210 °C	180 °C	150 °C	350 °C
Maks. yakıt tüketimi	1,9 l/saat	2,8 l/saat	4,8 l/saat	5,7 l/saat	9,5 l/saat
Deponun kapasitesi	12 l	19 l	38 l	56 l	69 l
Bağlantı gerilimi	230 V / 50 Hz	230 V / 50 Hz	230 V / 50 Hz	230 V / 50 Hz	220 – 240 V / 50 Hz
Akım tüketimi	0,71 A	1,25 A	1,25 A	1,5 A	2,7 A
Aşırı ısı termiği	Evet	Evet	Evet	Evet	Evet
Harici termostat için bağlantı	Evet	Evet	Evet	Evet	Evet
Ses seviyesi (1 m mesafe)	76 dB(A)	76 dB(A)	77 dB(A)	78 dB(A)	80 dB(A)
Koruma türü	IPX4	IPX4	IPX4	IPX4	IPX4
Ağırlık (depo boşken)	10 kg	18 kg	22 kg	27,5 kg	41 kg
Boyutlar (Uzunluk x Genişlik x Yükseklik)	650 x 265 x 395 mm	830 x 430 x 560 mm	860 x 456 x 600 mm	1050 x 490 x 615 mm	1210 x 582 x 718 mm
Duvarlarla / nesnelere arasındaki minimum mesafeler	üst 2 m arka 2 m yan 2 m ön 3 m	2 m 2 m 2 m 3 m	2 m 2 m 2 m 3 m	2 m 2 m 2 m 3 m	2 m 2 m 2 m 3 m
izin verilen yakıtlar	EL ısıtma yağı, mazot veya kerosin	EL ısıtma yağı, mazot veya kerosin	EL ısıtma yağı, mazot veya kerosin	EL ısıtma yağı, mazot veya kerosin	EL ısıtma yağı, mazot veya kerosin


**Koruyucu kulaklık kullanınız.**

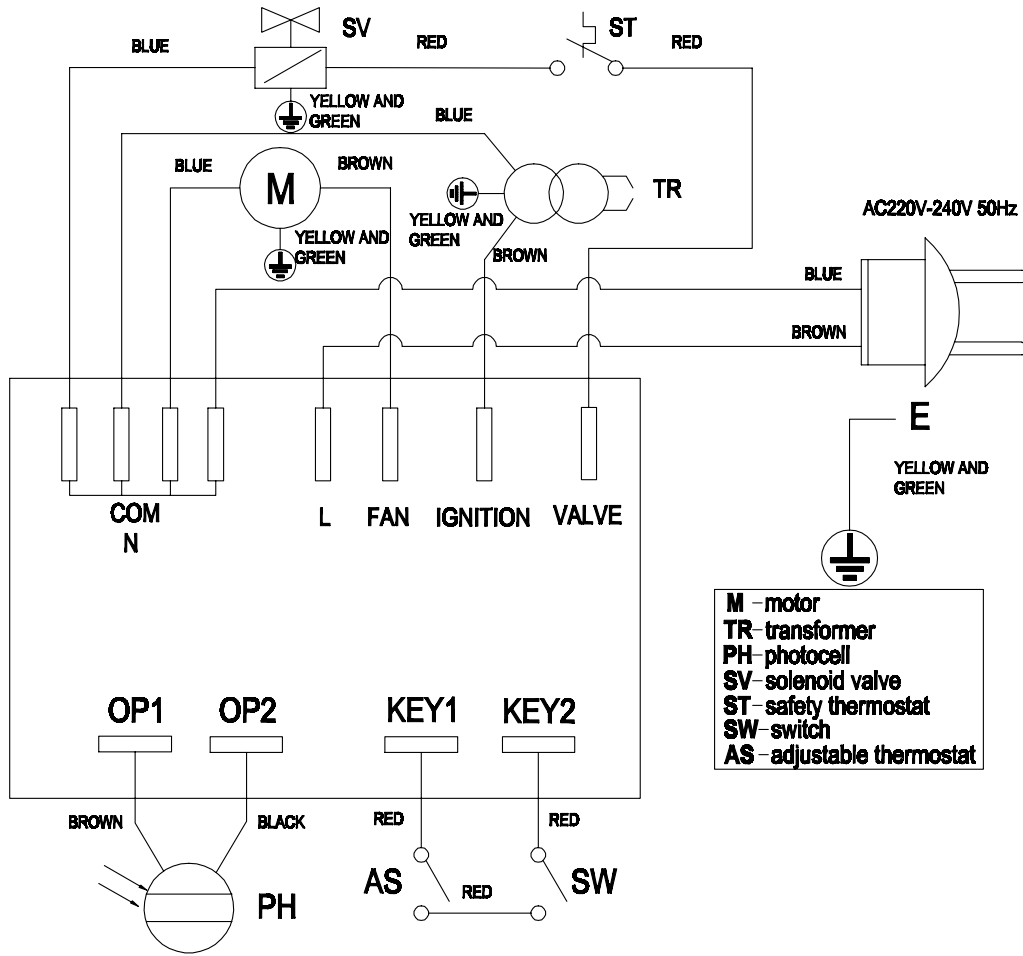
Gürültü etkisi işitme kaybına neden olabilir.



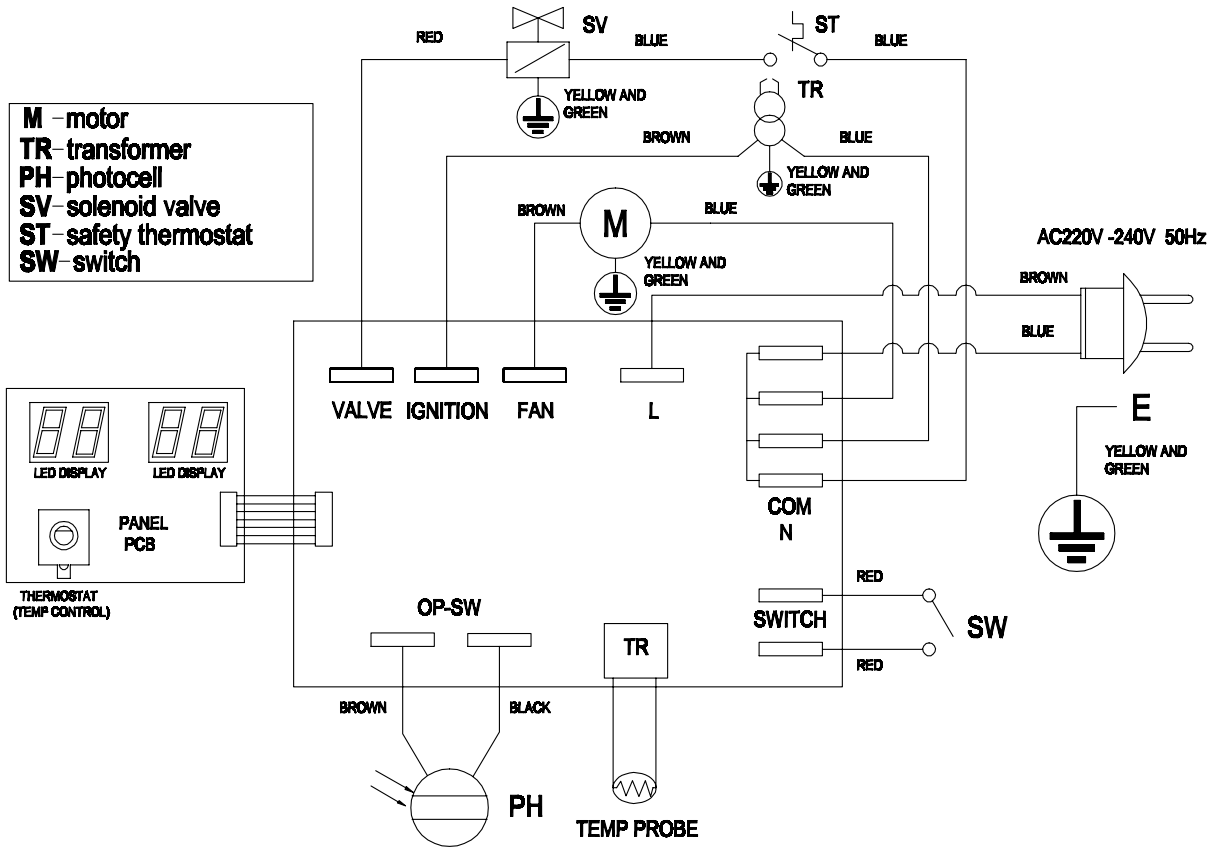
IDE 20 D / IDE 30 D devre şeması



IDE 50 D / IDE 60 D devre şeması

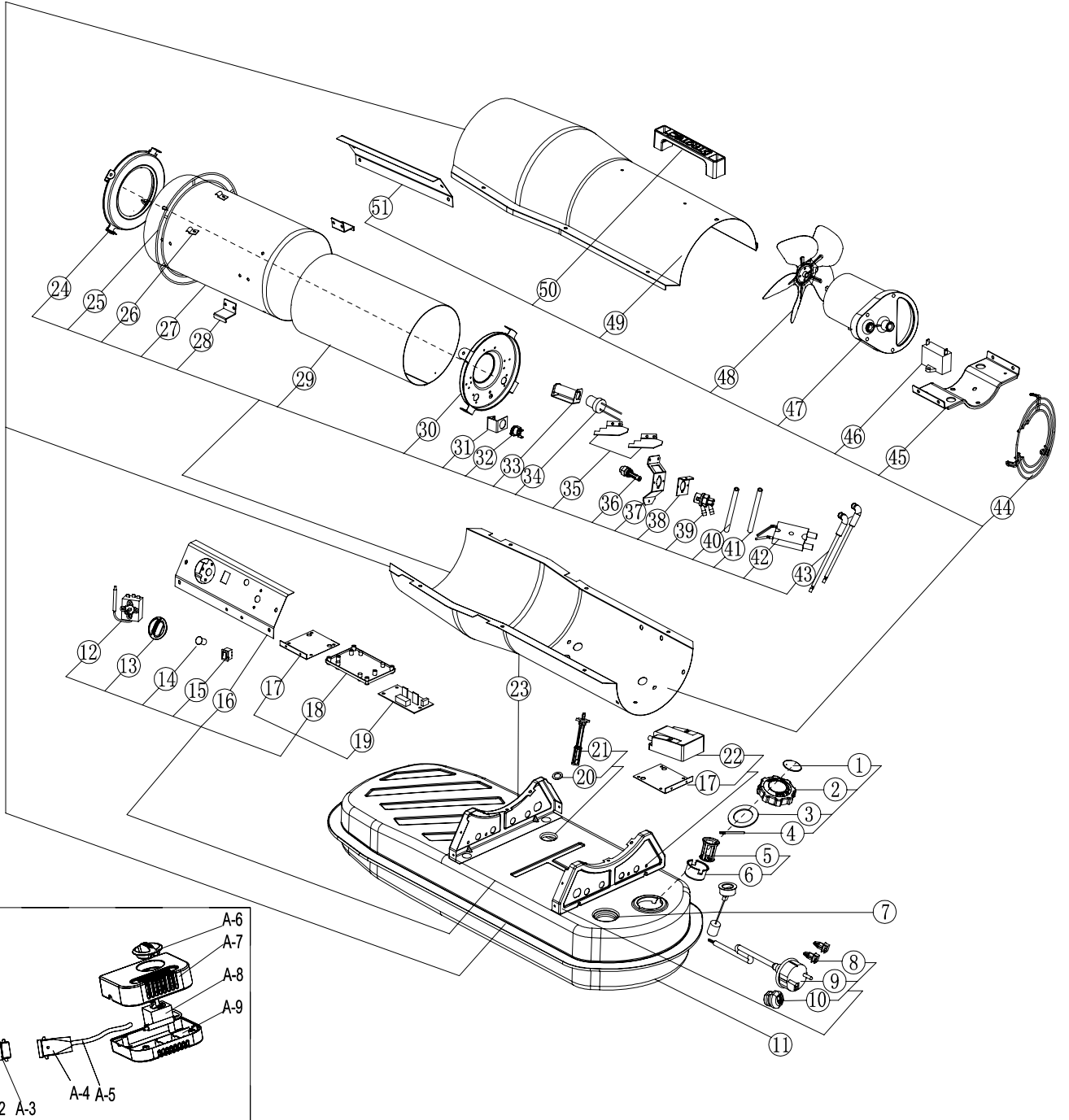


## IDE 100 D devre şeması



**IDE 20 D yedek parçalara genel bakış****Uyarı!**

Yedek parçaların pozisyon numaraları, işletme kılavuzunda parçalar için kullanılan pozisyon numaralarından farklıdır.

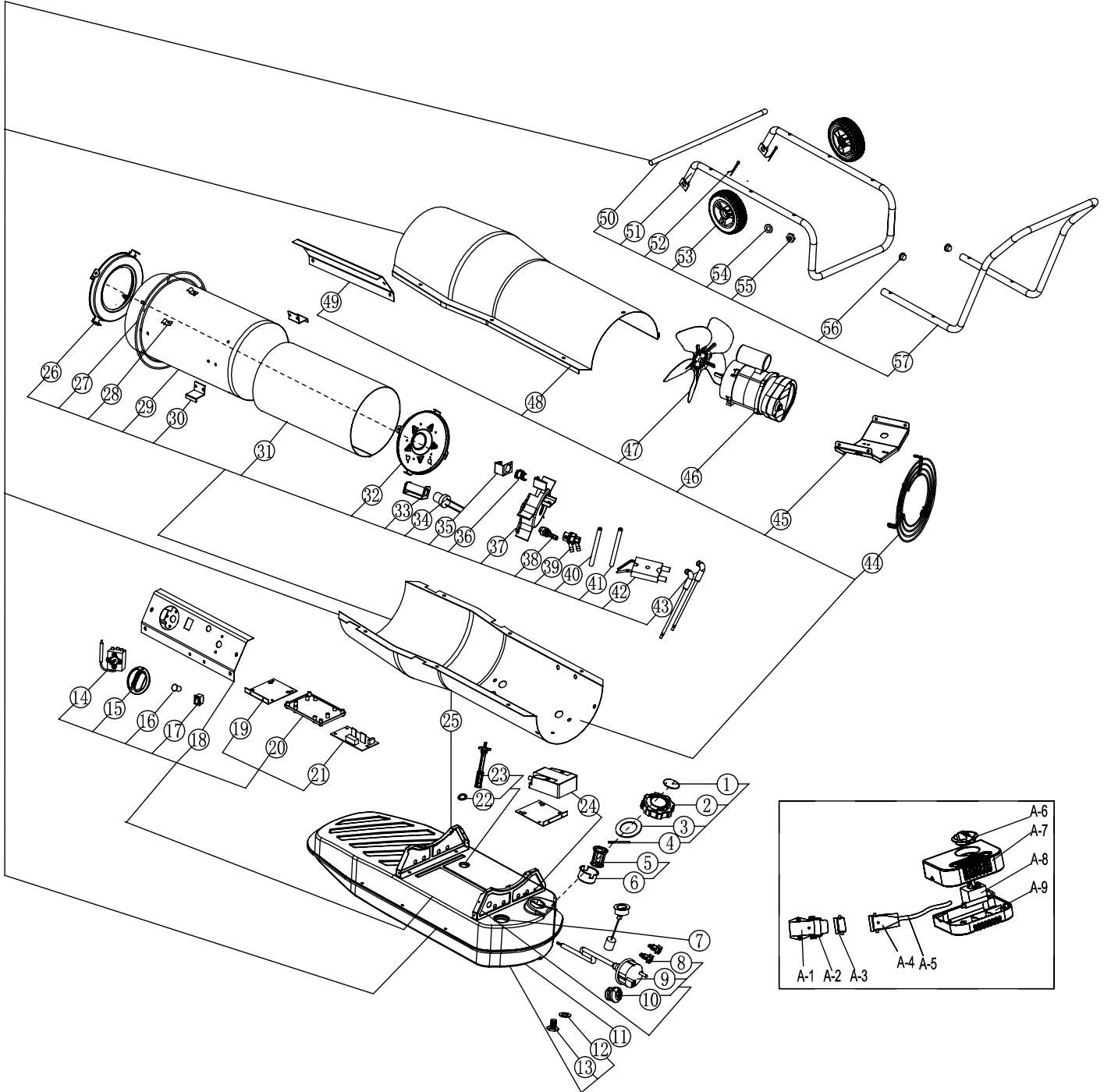


## IDE 20 D yedek parça listesi

NO.	SPARE PART	NO.	SPARE PART	NO.	SPARE PART
1	Breath cover	21	Fuel filter Ass'y	41	Oil hose
2	Fuel tank cap	22	Ignition transformer	42	Ignition needle
3	Sealing ring	23	Bottom cover	43	High voltage cable
4	Tank cap shaft	24	Front cover ass'y	44	Air inlet grill
5	Oil inlet filter	25	Support ring	45	Motor support
6	Oil Inlet filter holder	26	Clamp	46	Capacitor
7	Oil leveler	27	Combustion chamber shield	47	Motor assembly
8	Support	28	Chamber shield bracket	48	Fan
9	Power cord	29	Combustion chamber	49	Top cover
10	Cable fastener	30	Burner support plate	50	Handle
11	Fuel tank	31	Photocell bracket	51	Side panel
12	Adjustable thermostat with probe	32	Re-set thermostat	A-1	Remote control connecter female shell
13	Thermostat knob	33	Photocell assembly bracket	A-2	Buckle
14	Light cover	34	Photocell assembly	A-3	Remote control connecter male cover
15	On/off Switch	35	Air inlet blade	A-4	Remote control connecter male shell
16	Control panel	36	Nozzle assembly	A-5	Line
17	Bracket of ignition transformer	37	Nozzle Adapter Bracket assembly	A-6	Thermostat knob
18	PCB Bracket	38	Ignition needle holder	A-7	Probe protection top cover
19	Power PCB	39	Nozzle Adapter	A-8	Adjustable thermostat with probe
20	Sealing ring	40	Gas hose	A-9	Probe protection bottom cover

**IDE 30 D yedek parçalara genel bakış****Uyarı!**

Yedek parçaların pozisyon numaraları, işletme kılavuzunda parçalar için kullanılan pozisyon numaralarından farklıdır.



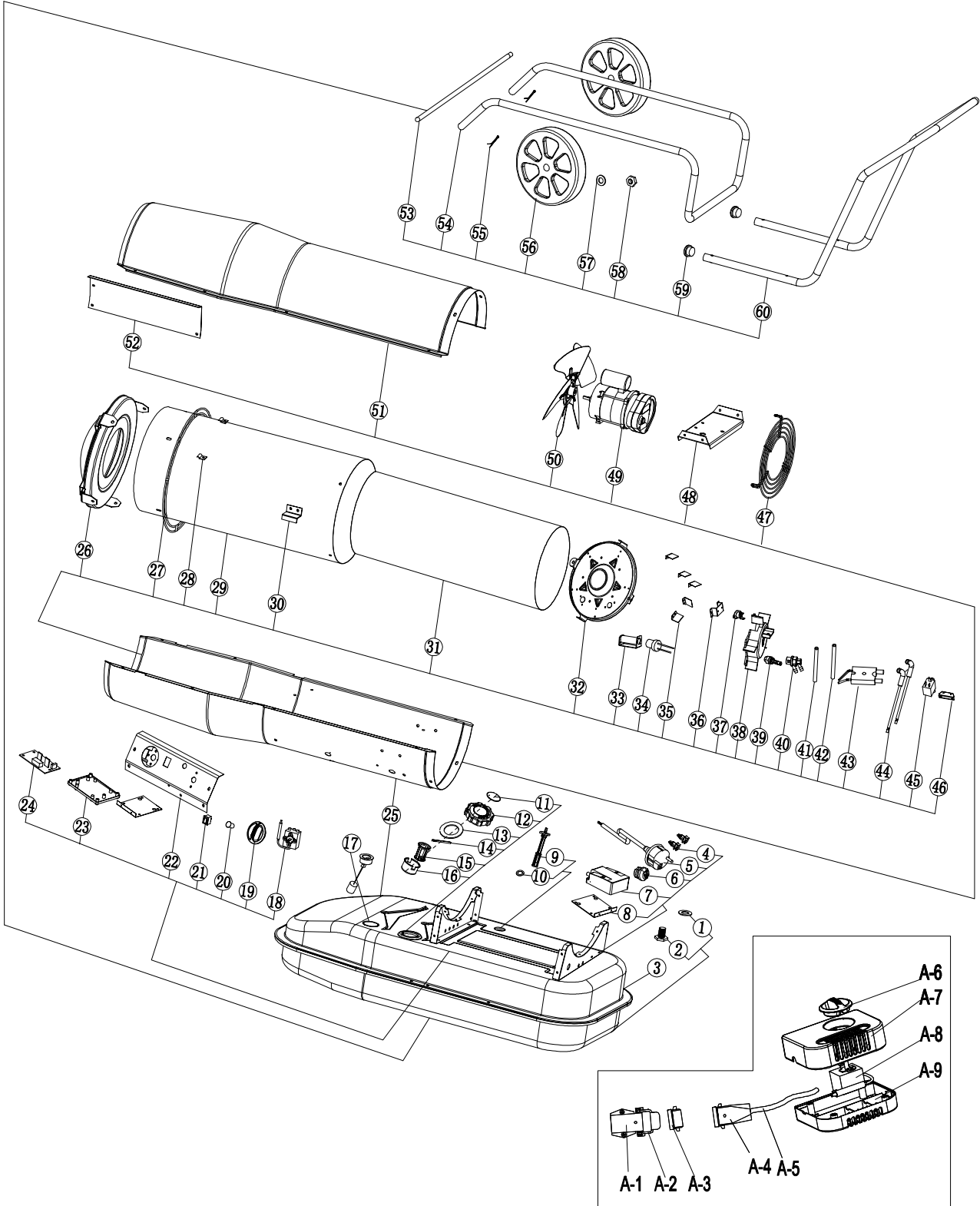
### IDE 30 D yedek parça listesi

NO.	SPARE PART	NO.	SPARE PART	NO.	SPARE PART
1	Breath cover	23	Fuel filter ass'y	45	Motor support
2	Fuel tank cap	24	Ignition transformer	46	Motor assembly
3	Sealing ring	25	Bottom cover	47	Fan
4	Tank cap shaft	26	Front cover ass'y	48	Top cover
5	Oil inlet filter	27	Support ring	49	Side plate
6	Oil inlet filter holder	28	Clamp	50	Wheel axle
7	Oil leveler	29	Combustion chamber shield	51	Feet pipe
8	Support	30	Chamber shield bracket	52	Cotter pin
9	Power cord	31	Combustion chamber	53	Wheel
10	Cable fastener	32	Burner support plate	54	Flat gasket
11	Fuel tank	33	Photocell assembly bracket	55	Screw nut
12	Oil drain sealing ring	34	Photocell assembly	56	Steel pipe plug
13	Oil drain screw	35	Photocell bracket	57	Handle
14	Adjustable thermostat with probe	36	Re-set thermostat	A-1	Remote control connector female shell
15	Thermostat knob	37	Flame plate	A-2	Buckle
16	Light cover	38	Nozzle assembly	A-3	Remote control connector male cover
17	On/off Switch	39	Nozzle Adapter	A-4	Remote control connector male shell
18	Control panel	40	Gas hose	A-5	Line
19	Bracket of ignition transformer	41	Oil hose	A-6	Thermostat knob
20	PCB bracket	42	Ignition needle	A-7	Probe protection top cover
21	Power PCB	43	High voltage cable	A-8	Adjustable thermostat with probe
22	Sealing ring	44	Air inlet grill	A-9	Probe protection bottom cover

**IDE 50 D yedek parçalara genel bakış**

**Uyarı!**

Yedek parçaların pozisyon numaraları, işletme kılavuzunda parçalar için kullanılan pozisyon numaralarından farklıdır.





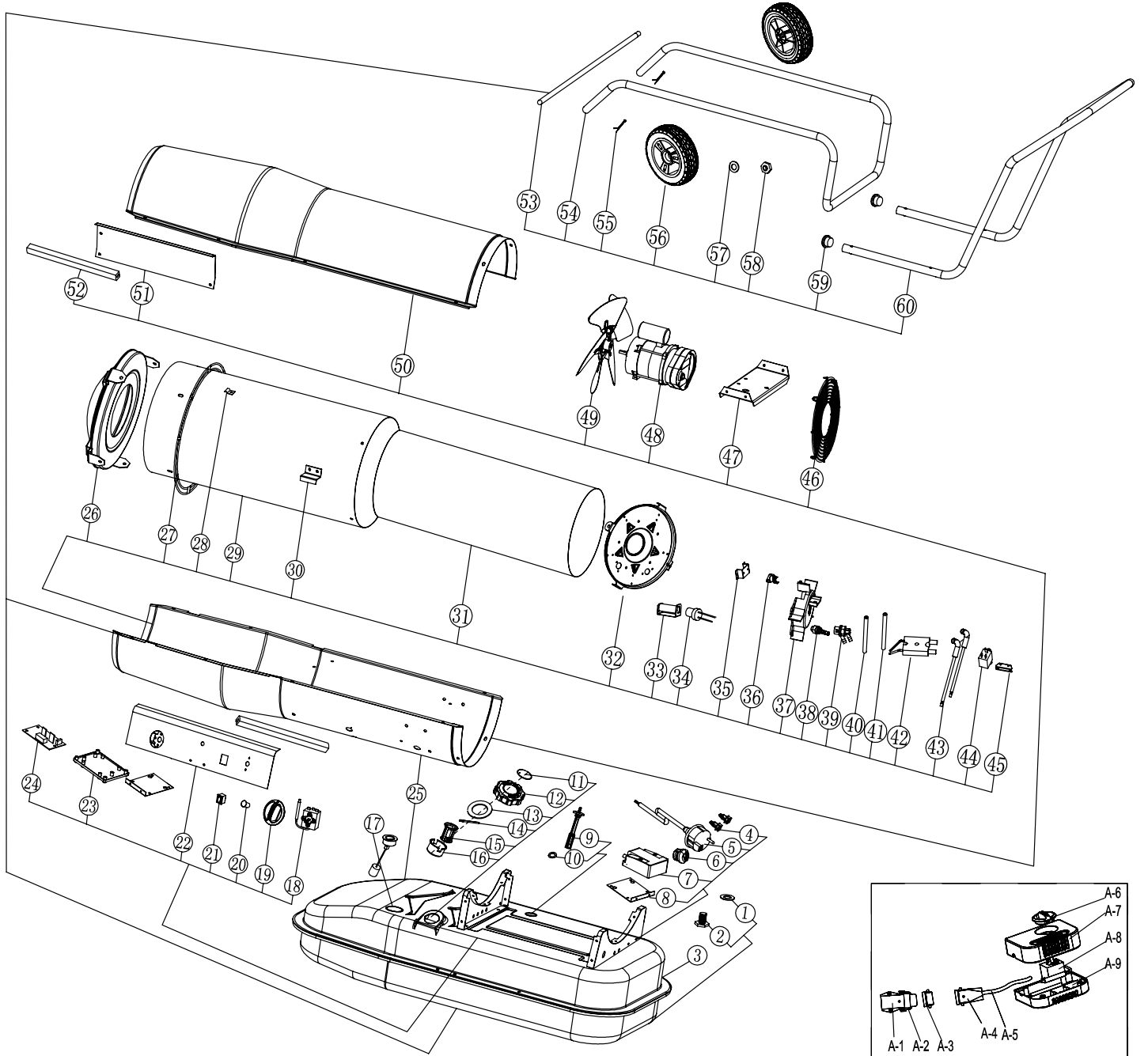
**IDE 50 D yedek parça listesi**

NO.	SPARE PART	NO.	SPARE PART	NO.	SPARE PART
1	Oil drain seal ring	24	Power PCB	47	Air inlet grill
2	Oil drain screw	25	Bottom cover	48	Motor support
3	Fuel tank	26	Front cover ass'y	49	Motor assembly
4	Support	27	Support ring	50	Fan
5	Power cord	28	Clamp	51	Top cover
6	Cable fastener	29	Combustion chamber shield	52	Side plate
7	Ignition transformer	30	Chamber shield bracket	53	Wheel axle
8	Bracket of Ignition transformer	31	Combustion chamber	54	Feet pipe
9	Fuel filter ass'y	32	Burner support plate	55	Cotter pin
10	Sealing ring	33	Photocell assembly bracket	56	Wheel
11	Breath cover	34	Photocell assembly	57	Flat gasket
12	Fuel tank cap	35	Blade for combustion chamber	58	Screw nut
13	Sealing ring	36	Re-set thermostat bracket	59	Stell pipe plug
14	Tank cap shaft	37	Re-set thermostat	60	Handle
15	Oil inlet filter	38	Flame palte	A-1	Remote control connecter female shell
16	Oil inlet filter holder	39	Nozzle assembly	A-2	Buckle
17	Oil leveler	40	Nozzle Adapter	A-3	Remote control connecter male cover
18	Adjustable thermostat with probe	41	Gas hose	A-4	Remote control connecter male shell
19	Thermostat knob	42	Oil hose	A-5	Line
20	Light cover	43	Ignition needle	A-6	Thermostat knob
21	On/off switch	44	High voltage cable	A-7	Probe protection top cover
22	Control panel	45	Solenoid valve	A-8	Adjustable thermostat with probe
23	PCB bracket	46	Solenoid valve bracket	A-9	Probe protection bottom cover

**IDE 60 D yedek parçalara genel bakış**

**Uyarı!**

Yedek parçaların pozisyon numaraları, işletme kılavuzunda parçalar için kullanılan pozisyon numaralarından farklıdır.

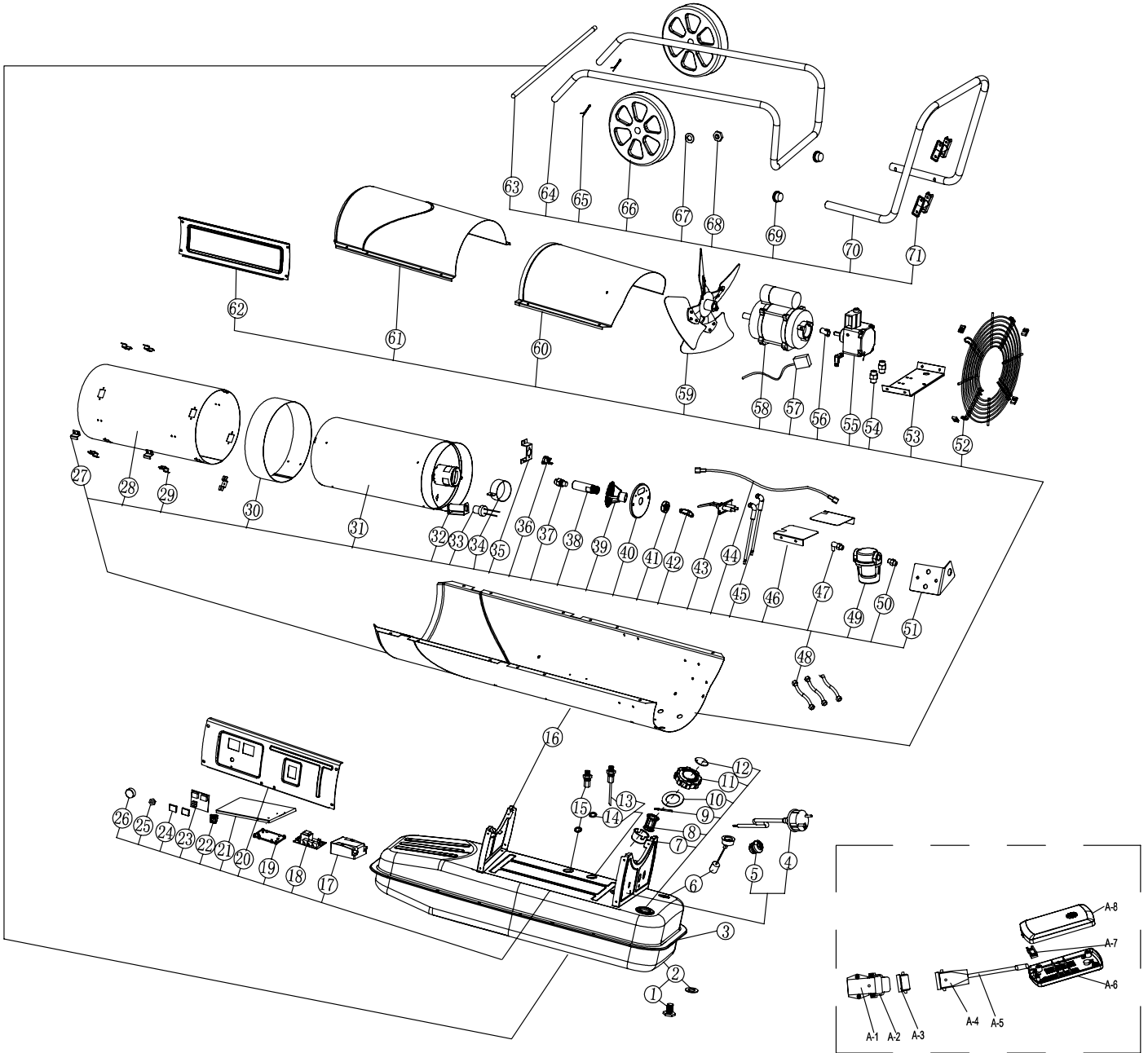


**IDE 60 D yedek parça listesi**

NO.	SPARE PART	NO.	SPARE PART	NO.	SPARE PART
1	Oil drain seal ring	24	Power PCB	47	Motor support
2	Oil drain screw	25	Bottom cover	48	Motor assembly
3	Fuel tank	26	Front cover ass'y	49	Fan
4	Support	27	Support ring	50	Top cover
5	Power cord	28	Clamp	51	Side plate
6	Cable fastener	29	Combustion chamber shield	52	Waterproof gasket
7	Ignition transformer	30	Chamber shield bracket	53	Wheel axle
8	Bracket of Ignition transformer	31	Combustion chamber	54	Feet pipe
9	Fuel filter ass'y	32	Burner support plate	55	Cotter pin
10	Sealing ring	33	Photocell assembly bracket	56	Wheel
11	Breath cover	34	Photocell assembly	57	Flat gasket
12	Fuel tank cap	35	Re-set thermostat bracket	58	Screw nut
13	Sealing ring	36	Re-set thermostat	59	Stell pipe plug
14	Tank cap shaft	37	Flame palte	60	Handle
15	Oil inlet filter	38	Nozzle assembly	A-1	Remote control connecter female shell
16	Oil inlet filter holder	39	Nozzle Adapter	A-2	Buckle
17	Oil leveler	40	Gas hose	A-3	Remote control connecter male cover
18	Adjustable thermostat with probe	41	Oil hose	A-4	Remote control connecter male shell
19	Thermostat knob	42	Ignition needle	A-5	Line
20	Light cover	43	High voltage cable	A-6	Thermostat knob
21	On/off switch	44	Solenoid valve	A-7	Probe protection top cover
22	Control panel	45	Solenoid valve bracket	A-8	Adjustable thermostat with probe
23	PCB bracket	46	Air inlet grill	A-9	Probe protection bottom cover

**IDE 100 D yedek parçalara genel bakış****Uyarı!**

Yedek parçaların pozisyon numaraları, işletme kılavuzunda parçalar için kullanılan pozisyon numaralarından farklıdır.



**IDE 100 D yedek parça listesi**

NO.	SPARE PART	NO.	SPARE PART	NO.	SPARE PART
1	Oil drain screw	28	Heat insulation	55	Gear pump
2	Oil drain seal ring	29	Chamber bracket	56	Pump coupling
3	Fuel tank	30	Casing support ring	57	Valve cord
4	Power cord	31	Combustion chamber	58	Motor
5	Cable fastener	32	Photocell ass'y	59	Fan
6	Oil leveler	33	Photocell ass'y bracket	60	Top back cover
7	Oil inlet filter holder	34	Air adjustment ring	61	Top front cover
8	Oil inlet filter	35	Thermostat bracket	62	Side plate
9	Tank cap shaft	36	Re-set thermostat	63	Wheel axle
10	Sealing ring	37	Nozzle ass'y	64	Feet pipe
11	Fuel tank cap	38	Nozzle Adapter	65	Cotter pin
12	Breath cover	39	Swirl disc	66	Wheel
13	Oil suction pipe	40	Nozzle base plate	67	Flat gasket
14	Sealing ring	41	Screw nut	68	Screw nut
15	Oil pipe union	42	Elbow connection	69	Steel pipe plug
16	Bottom casing	43	Ignition needle	70	Handle
17	Ignition transformer	44	Oil tube assembly	71	Cable holder
18	Power PCB1	45	High voltage cable	A-1	Socket
19	PCB Support	46	Air balance plate	A-2	Buckle
20	Control panel	47	Filter elbow connection	A-3	Socket cap
21	Support bracket	48	Oil pipe	A-4	Plug
22	On/off switch	49	Filter	A-5	Remote control cable
23	Display PCB2	50	Filter straight connection	A-6	Bottom cover
24	Display window	51	Filter support	A-7	Fixing clip
25	Fixing nut	52	Air inlet grill	A-8	Top cover
26	Thermostat knob	53	Motor support		
27	Hook	54	Fuel pipe joint		

**Üretici ve ithalatçı firmanın unvanı, adres ve telefon numarası**

İthalatçı (sadece Türkiye için geçerlidir):

Trotec Endüstri Ürünleri Tic.Ltd.Sti.

Oruçreis Mh., Giyimkent Cd.,

14. Sok. No.61, Giyimkent Sitesi

34235 Esenler/İstanbul

Telefon: +90 212 438 56 55

Faks: +90 212 438 56 51

Üretici:

Trotec GmbH

Grebbener Straße 7

D-52525 Heinsberg

Telefon: +49 2452 962-400

Faks: +49 2452 962-200

E-posta: info@trotec.de

**Servis istasyonları**

Aşağıdaki bilgiler sadece Türkiye için geçerlidir:

Trotec Endüstri Ürünleri Tic.Ltd.Sti.

Oruçreis Mh., Giyimkent Cd.,

14. Sok. No.61, Giyimkent Sitesi

34235 Esenler/İstanbul

Telefon: +90 212 438 56 55

**Kullanım sırasında insan veya çevre sağlığına tehlikeli veya zararlı olabilecek durumlara ilişkin uyarılar**

Elektronik cihazlar evsel atık değildir ve Türkiye'de, elektrikli ve elektronik cihazlar hakkındaki Elektrikli ve Elektronik Teçhizat Atıkları Direktifi'ne (EETA) göre uzman bir tasfiye merkezine gönderilmelidir. Kullandıktan sonra lütfen bu cihazı geçerli yasal düzenlemelere uygun şekilde tasfiye ediniz.

**Uygunluk beyanı**

2006/42/EG sayılı Makine Yönetmeliği, Ek II Bölüm 1 Alt bölüm A kapsamında orijinal uygunluk beyanının tercümesi

İşbu beyanla, Trotec GmbH olarak biz, aşağıda tanımlanan ürünün 2006/42/EG sayılı AT Makine Yönetmeliği'nin gerekliliklerine uygun olarak geliştirildiğini, tasarlandığını ve üretildiğini kendi sorumluluğumuz altında beyan ederiz.

**Ürün modeli / ürün:** IDE 20 D, IDE 30 D, IDE 50 D, IDE 60 D, IDE 100 D

**Ürün tipi:** mazotlu ısıtıcı

**İlk üretim yılı:** 2023

**İlgili AB Yönetmelikleri:**

- 2011/65/AB
- 2012/19/AB
- 2014/30/EU
- 2015/863/AB

**Uygulanan uyumlulaştırılmış normlar:**

- EN 60335-1:2012/A15:2021
- EN 60335-2-102:2016

**Uygulanan ulusal normlar ve teknik spesifikasyonlar:**

- EN IEC 55014-1:2021
- EN IEC 55014-2:2021
- EN IEC 61000-3-2:2019/A1:2021
- EN 13842:2004
- EN 61000-3-3:2013/A1:2019
- EN 61000-3-3:2013/A2:2021
- EN 62233:2008

**Üretici ve teknik belge yetkilisinin adı:**

Trotec GmbH

Grebbener Straße 7, D-52525 Heinsberg

Telefon: +49 2452 962-400

E-posta: info@trotec.de

Düzenleme yeri ve tarihi:

Heinsberg, 04.07.2023

Joachim Ludwig, Genel Müdür

Trotec GmbH

Grebener Str. 7  
D-52525 Heinsberg

☎ +49 2452 962-400

☎ +49 2452 962-200

✉ [info@trotec.com](mailto:info@trotec.com)

[www.trotec.com](http://www.trotec.com)