

IDS 20 D / IDS 30 D

DA

OVERSÆTTELSE AF DEN
ORIGINALE BRUGSANVISNING
VARMEKANON



Indholdsfortegnelse

Im denne brugsanvisning..... 2

Sikkerhed..... 2

Oplysninger om apparatet..... 5

Transport og opbevaring..... 6

Montering og ibrugtagning 6

Betjening..... 10

Tilbehør, som kan bestilles 11

Fejl og driftsforstyrrelser 11

Vedligeholdelse 12

Teknisk bilag 13

Bortskaffelse 14


Overensstemmelseserklæring 14


Im denne brugsanvisning


Symboler

 **Advarsel mod elektrisk spænding**
 Dette symbol henviser til en fare for personers liv og sundhed på grund af elektrisk spænding.

 **Advarsel mod brandfarlige stoffer**
 Dette symbol henviser til en fare for personers liv og sundhed på grund af brandfarlige stoffer.

 **Advarsel for varm overflade**
 Dette symbol henviser til en fare for personers liv og sundhed på grund af varme overflader.

 **Advarsel**
 Signalordet betegner en fare med middelsvær risikograd, som, hvis den ikke forhindres, kan føre til døden eller alvorlige kvæstelser.

 **Forsigtig**
 Signalordet betegner en fare med lav risikograd, som, hvis den ikke forhindres, kan føre til ringe eller moderate kvæstelser.

Bemærk
 Signalordet henviser til vigtige oplysninger (f.eks. skader på materialer), men ikke til farer.



Info
 Anvisninger med dette symbol hjælper dig til at udføre dine opgaver hurtigt og sikkert.



Følg brugervejledningen
 Anvisninger med dette symbol henviser til, at brugsanvisningen skal overholdes.

Den aktuelle version af brugsanvisningen og EU-overensstemmelseserklæringen kan hentes under følgende link:



IDS 20 D

<https://hub.trotec.com/?id=42204>



IDS 30 D

<https://hub.trotec.com/?id=42205>

Sikkerhed

Læs denne vejledning omhyggeligt igennem før ibrugtagning/anvendelse af enheden, og opbevar altid vejledningen i umiddelbar nærhed af opstillingsstedet eller på enheden.



Advarsel
Læs alle sikkerhedsadvarsler og anvisninger.
 Manglende overholdelse af advarsler og anvisninger kan resultere i elektrisk stød, brand og/eller alvorlige personskader.

Gem alle sikkerhedsadvarsler og anvisninger til fremtidig brug.
 Apparatet må ikke anvendes af børn og personer under 16 år.

Børn må ikke lege med apparatet. Rengøring og brugervedligeholdelse må ikke udføres af børn og personer under 16 år.



Advarsel
 Anvend ikke apparatet i rum, hvor der befinder sig personer i, som ikke selv kan forlade rummet og som ikke er under konstant opsyn.

- Apparatet må ikke bruges eller opstilles i eksplosionsfarlige rum eller områder.
- Anvend ikke enheden i en aggressiv atmosfære.

- Opstil apparatet på stabilt og bæredygtigt underlag.
- Lad enheden tørre efter en vådrengøring. Brug ikke enheden i våd tilstand.
- Anvend eller betjen ikke enheden med våde eller fugtige hænder.
- Udsæt ikke apparatet for direkte vandstråler.
- Stik aldrig genstande eller lemmer ind i apparatet.
- Tildæk ikke apparatet under drift!
- Fjern ikke sikkerhedsmærker, mærkater eller etiketter fra instrumentet. Hold alle sikkerhedsmærker, mærkater og etiketter i læsbar stand.
- OBS! I Tyskland gælder den tyske bestemmelse om immissionsbeskyttelse (Bundes-Immissionsschutzverordnung). Anlægget må ikke bruges længere end 3 måneder på samme sted. Informer dig om den nationale lovgivning inden projekteringen af anlægget og kontakt en fagmand.
- Sæt dig ikke på enheden.
- Enheden er ikke legetøj. Hold børn og dyr på afstand. Anvend kun apparatet under opsyn.
- Kontrollér altid varmekanonen, dens tilbehør og tilslutningsdele for mulige beskadigelser før brug. Defekte apparater eller dele må ikke anvendes.
- Sørg for, at alle el-ledninger, der befinder sig uden for enheden, er beskyttet mod beskadigelser (f.eks. fra dyr). Brug aldrig enheden, hvis der er skader på elledninger eller på stikkontakten!
- Nettilslutningen skal være i overensstemmelse med angivelserne i Teknisk bilag.
- Sæt strømstikket i en stikkontakt, der er korrekt sikret.
- Tag hensyn til enhedens tilslutningseffekt, ledningslængden og anvendelsesformålet, når du vælger forlængerledning til netkablet. Rul forlængerledningen helt ud. Undgå elektrisk overbelastning.
- Ledningen til apparatet skal altid trækkes ud af strømstikket (tag fat omkring netstikket), inden påbegyndelse af vedligeholdelse, pleje og reparationer på apparatet.
- Sluk for apparatet, og tag netkablet ud af el-stikkontakten, når du ikke skal bruge apparatet.
- Anvend aldrig apparatet, hvis der konstateres skader på el-stikket eller el-ledningerne.
Hvis apparatets tilslutningsledning bliver beskadiget, skal den udskiftes hos producenten eller dennes serviceafdeling eller af en lignende kvalificeret person for at undgå skader.
Defekte el-ledninger udgør en alvorlig fare for sundheden!
- Overhold ved opstilling af apparatet minimumsafstandene til vægge og genstande såvel som opbevarings- og driftsbetingelserne i henhold til det Tekniske bilag.
- Anvend ikke apparatet i umiddelbar nærhed af gardiner, senge eller sofaer.
- Sørg for, at luftindgange og luftudgange er fri.
- Sørg for, at indsugningssiden altid er fri for snavs og løse genstande.
- Opstil ikke varmekanonen på brændbare underlag.
- Transporter altid varmekanonen i oprejst stilling.
- Anvend udelukkende originale reservedele, da du ellers ikke er garanteret en funktionel og sikker drift.
- Anvend ikke varmeapparatet med en programmeringsenhed, en timer, et separat fjernstyringssystem eller en anden anordning, som automatisk tænder for varmeapparatet, da der er risiko for brand, hvis varmeapparatet er dækket til eller er placeret forkert.

Tilsigtet brug

Varmekanonen er udviklet til produktion af varm luft og må kun anvendes udendørs eller i ventilerede rum indendørs under overholdelse af de tekniske data.

Varmekanonen er egnet til opvarmning af store rum som f.eks. telte, lagerhaller, værksteder, byggepladser, væksthuse eller landbrugshaller.

Varmekanonen er beregnet til anvendelse uden hyppige skift af sted.

Varmekanonen må kun anvendes i rum med tilstrækkelig tilførsel af frisk luft og bortledning af forbrændingsgas.

Varmekanonen må kun bruges med ekstra let fyringsolie (ekstra let) petroleum og diesel, men ikke med benzin, svær brændselsolie osv.

Forkert anvendelse, der kan forudses

- Læg ikke genstande, som f.eks. tøj, på enheden.
- Anvend ikke apparatet i nærheden af benzin, opløsningsmidler, lak eller andre let antændelige dampe, eller i rum, hvor disse bliver opbevaret.
- Anvend ikke apparatet udendørs.
- Apparatet må ikke opstilles og anvendes i brand- og eksplosionsfarlige rum og områder.
- Anvend ikke enheden på udendørs områder uden afdækning.
- Apparatet må ikke anvendes i rum med utilstrækkelig tilførsel af forbrændingsluft.
- Foretag ikke selv nogen konstruktionsmæssige ændringer samt til- eller ombygninger på apparatet.

Personalets kvalifikationer

Personer, der anvender dette apparat, skal:

- være bevidste om de farer, der opstår ved arbejde med varmekanoner på grund af kraftig varme, brandfare og manglende ventilation.
- være bevidste om de farer, der opstår under omgang med brændstoffer som f.eks. ekstra let fyringsolie eller diesel.
- have læst og forstået brugsanvisningen, især kapitlet "Sikkerhed".

Resterende farer



Advarsel mod elektrisk spænding

Arbejde på elektriske komponenter må kun udføres af en autoriseret elektriker!



Advarsel mod elektrisk spænding

Tag stikket ud af stikkontakten, inden arbejde på apparatet påbegyndes!

Berør ikke strømstikket med våde eller fugtige hænder. Træk ledningen ud af stikkontakten ved at tage fat i stikket – ikke i ledningen.



Advarsel mod brandfarlige stoffer

Der er brandfare ved omgang med brændstoffer. Sørg for passende forholdsregler ved omgang med brændstoffer som f.eks. fyringsolie, petroleum eller diesel. Spild ikke diesel, petroleum eller fyringsolie! Indånd ikke dampene, og indtag ikke brændstof! Undgå hudkontakt!



Advarsel for varm overflade

Dele af varmekanonen, især ved luftudblæsningsåbningen, bliver meget varme under drift. Der er forbrændings- og brandfare. Rør ikke ved varmekanonen under drift! Overhold en sikkerhedsafstand på min. 3 m til den forreste del af varmekanonen under drift! Overhold minimumsafstandene til vægge og genstande i følge de tekniske data!



Advarsel for varm overflade

Dele af denne varmekanon kan blive meget varme og medføre forbrændinger. Man skal være særligt opmærksom, hvis der er børn eller andre beskyttelseskrævende personer til stede!



Advarsel for varm overflade

Der er forbrændingsfare ved ukorrekt håndtering. Brug altid varmekanonen til dens tilsigtede formål.



Advarsel

Der er fare for forbrænding og risiko for elektrisk stød ved ukorrekt håndtering. Anvend udelukkende apparatet til de tilsigtede formål!



Advarsel

Der kan udgå farer fra denne varmekanon, hvis den anvendes fagligt ukorrekt eller utilsigtet af personer, der ikke er blevet instrueret i brugen! Overhold personalekvalifikationerne!



Advarsel

Instrumentet er ikke legetøj og skal opbevares utilgængeligt for børn!



Advarsel

Fare for kvælning!
Lad ikke emballagematerialet ligge og flyde. Det kan blive et farligt legetøj for børn.



Advarsel

Der er brandfare ved opstilling.
Opstil ikke varmekanonen på brændbare underlag.
Opstil ikke apparatet på langhårede tæpper.



Advarsel

Varmekanonen må ikke tildækkes, da dette medfører akut brandfare!

Forholdsregler i nødstilfælde

1. Afbryd enhedens forbindelse til nettilslutningen. Sluk enheden, og træk strømstikket ud.
2. Få folk ud af fareområdet.
3. Tilslut ikke en defekt enhed til el-nettet igen.

Overophedningsbeskyttelse

Apparatet har en sikkerhedstermostat, der aktiveres ved overophedning af apparatet, (når driftstemperaturen bliver overskredet).

Søg årsagen til overophedningen.

Hvis sikkerhedstermostaten ikke bliver aktiveret i tilfælde af overophedning, bliver overophedningssikringen slået til. I så fald slukkes apparatet komplet. I dette tilfælde bedes du henvende dig til kundeservice for at få udskiftet overophedningssikringen.

Oplysninger om apparatet

Apparatbeskrivelse

Den indirekte opvarmede varmekanon tjener til at opvarme rumluft for at opnå en hurtig opvarmning af store, godt ventilerede rum. Varmekanonnen bruges med brændselolie eller diesel, og der må ikke bruges benzin, svær brændselolie osv.

Der er tale om en varmekanon med indirekte forbrænding til opstilling i overdækkede udendørsarealer eller i rum med tilstrækkelig tilførsel af frisk luft.

Valget mellem to driftstyper sikrer, at styring af varmekanonnen er mulig både manuelt ved brugeren og automatisk ved hjælp af en ekstern termostat.

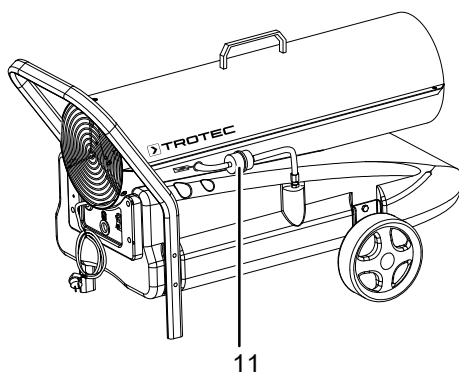
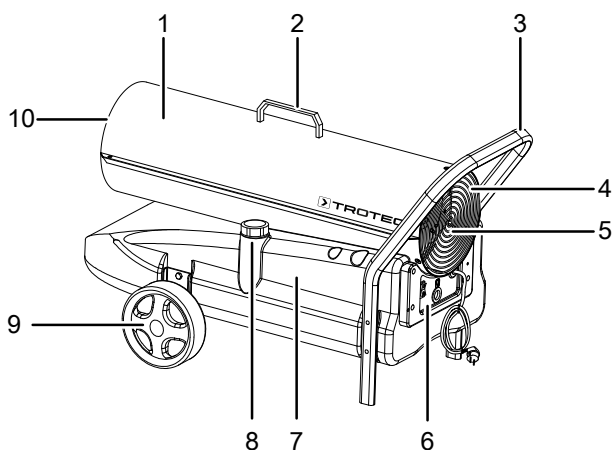
Funktionsprincip

Varmekanonnen producerer varme, idet indsuget, kold luft ledes forbi et forbrændingskammer. I forbrændingskammeret forbrændes brændslet. Den indsugede luft opvarmes og føres tilbage til omgivelserne via udblæsningsåbningen.

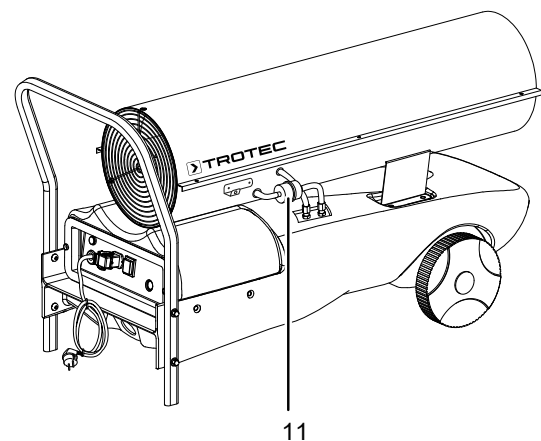
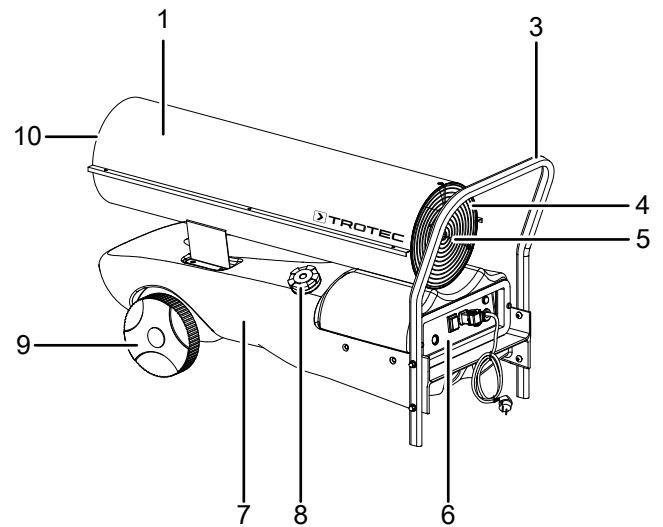
En del af den indsugede luft bliver fortættet og transporteres til indsprøjtning. Brændslet transporteres fra tanken til indsprøjtningen ved hjælp af det undertryk, der opstår. Ved indsprøjtningen antænder en tændingskontakt brændslet, der så forbrændes i en kontinuerlig flamme.

Billede af apparatet

IDS 20 D



IDS 30 D



Nr.	Betegnelse
1	Forbrændingskammer-hus
2	Greb
3	Transporthåndtag
4	Luftindtag med beskyttelsesrist
5	Ventilator og motor
6	Betjeningspanel
7	Tank
8	Tankdæksel
9	Hjul
10	Udblæsningsåbning for varmluft
11	Brændstofpumpe

Transport og opbevaring

Bemærk

Hvis du opbevarer eller transporterer apparatet på ukorrekt vis, kan apparatet blive beskadiget. Overhold instruktionerne for transport og opbevaring af værktøjet.

Transport

Enheden er udstyret med transporthjul, således at den er lettere at transportere.

Apparatet er forsynet med håndtag, så det er lettere at transportere.

Apparatet er udstyret med transporthjul og et transporthåndtag, således at det er lettere at transportere.

Vær opmærksom på følgende henvisninger, **før** apparatet transporteres:

- Sluk for apparatet.
- Træk ledningen ud af stikkontakten ved at tage fat i stikket – ikke i ledningen.
- Træk ikke i el-ledningen.
- Lad apparatet køle tilstrækkeligt af.

Vær opmærksom på følgende henvisninger, **mens** enheden transporteres:

- Løft varmekanonnen en smule ved hjælp af transporthåndtaget, så den bageste støtte ikke mere hviler på underlaget.
- Rul varmekanonnen på hjulene til det ønskede opstillingssted.

Opbevaring

Vær opmærksom på følgende henvisninger, **før** opbevaring:

- Træk ledningen ud af stikkontakten ved at tage fat i stikket – ikke i ledningen.
- Lad apparatet køle tilstrækkeligt af.

Når du ikke anvender apparatet, skal du opbevare det:

- Tørt og beskyttet mod frost og varme
- I opret position på et sted, der er beskyttet mod støv og direkte sollys
- Om nødvendigt beskyttet mod indtrængende støv med en afdækning

Montering og ibrugtagning

Medfølger ved levering

- 1 x varmekanon
- 1 x transporthåndtag
- 2 x hjul
- 1 x monteringsmateriale
- 1 x betjeningsvejledning

Udpakning af apparatet

1. Åbn kassen og tag apparatet ud.
2. Fjern emballagen fuldstændigt fra apparatet.
3. Rul netkablet helt ud. Kontrollér, at netkablet ikke er beskadiget; sørg for ikke beskadige det, når det rulles op.

Montering

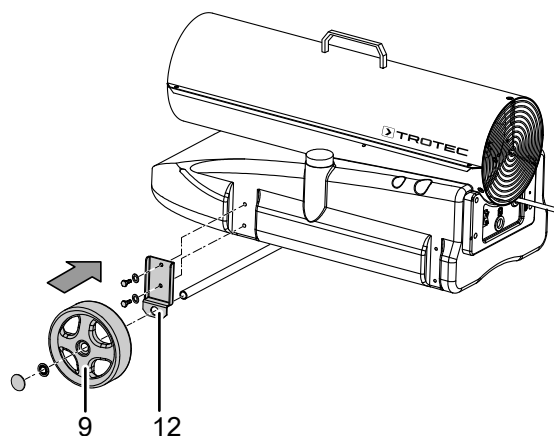
Enheden er delvist monteret ved levering. Hjul, aksel og transporthåndtag skal stadig monteres.

Montering af hjul

Inden apparatet tages i brug første gang, skal hjulene og akslen monteres på apparatet. Gå frem på følgende måde:

IDS 20 D

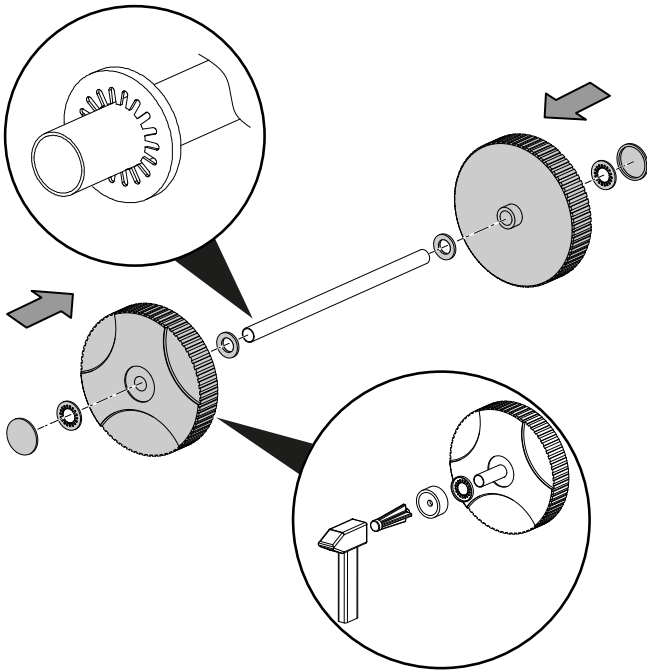
1. Placer akselophængene (12) på de dertil beregnede steder på siden af apparatet.
2. Fastgør akselophængene med de medleverede skruer og underlagsskiver.



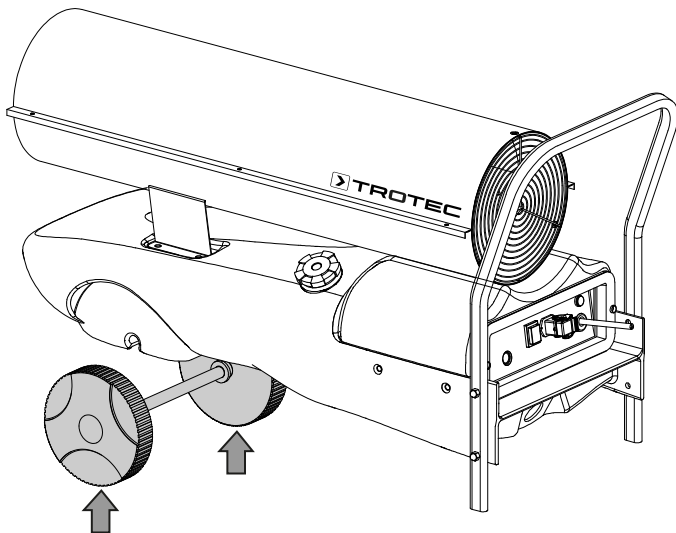
3. Sæt de to hjul (9) på akslen.
4. Gør låseringene fast på akslen.
5. Sæt begge hjulkapsler på hjulene.

IDS 30 D

1. Monter de to hjul på akslen.



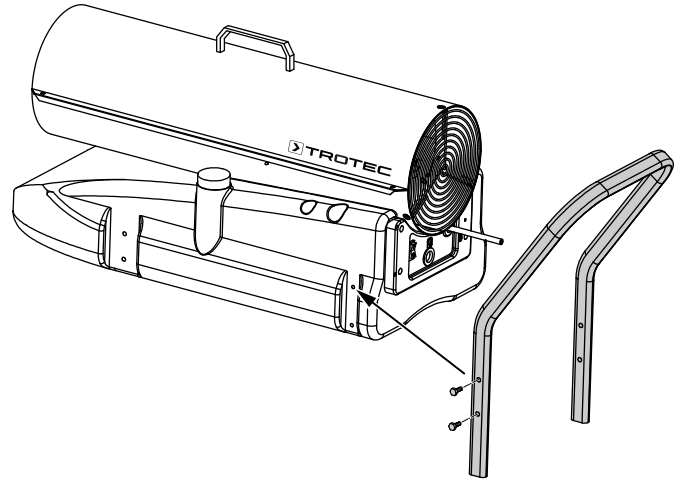
2. Gør låseringende fast på akslen.
3. Placer akslen under apparatet.



Monter transportstellet.

IDS 20 D

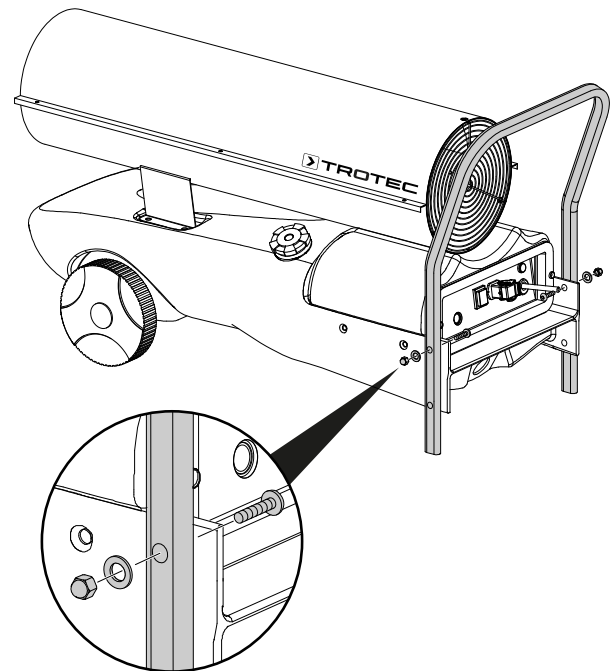
1. Forbind transportstellet med bagsiden af apparatet.
2. Sørg for, at hullerne til skruerne flugter med hinanden.



3. Skru skruerne fast med varmekanonen og stellet.

IDS 30 D

1. Forbind transportstellet med bagsiden af apparatet.
2. Sørg for, at hullerne til skruerne flugter med hinanden.



3. Skru skruerne fast med varmekanonen og stellet.

Opstilling

Ved valg af opstillingssted til apparatet skal der tages hensyn til en række fysiske og tekniske forhold. Manglende overholdelse kan forringe varmekanonens og/eller tilbehørets funktion eller medføre risiko for personskade og materiel skade.

Ved opstilling skal følgende overholdes:

- Anlægget må ikke bruges længere end 3 måneder på samme sted. Informer dig om den nationale lovgivning inden projekteringen af anlægget og kontakt en fagmand.
- Varmekanonens må udelukkende benyttes på overdækkede steder.
- Varmekanonens skal opstilles stabilt og på et ikke brændbart underlag.
- Varmekanonens skal opstilles i nærheden af en skorsten eller en ydervæg eller et andet åbent, udluftet sted.
- Varmekanonens skal tilsluttes til en korrekt sikret stikkontakt.
- Rummet, hvor varmekanonens opstilles, skal være tilstrækkeligt ventileret.

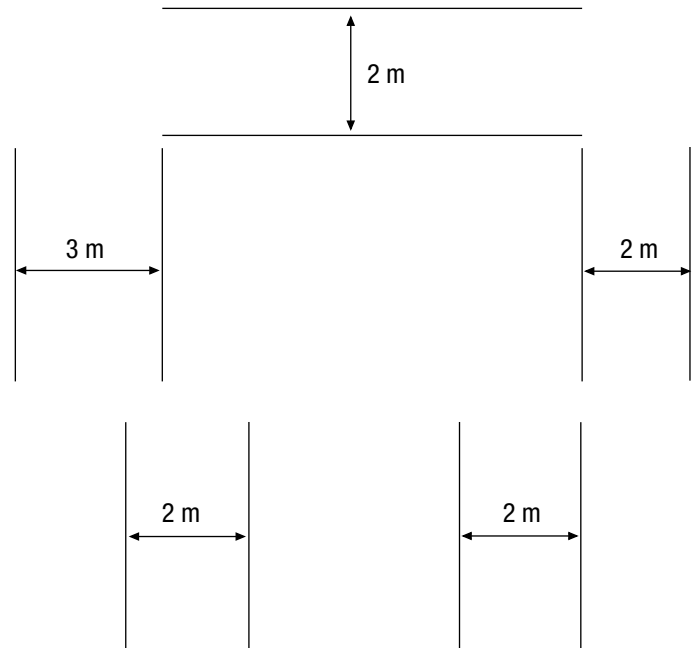
Vær især opmærksom på tilstrækkelig lufttilførsel, når personer eller dyr opholder sig i samme rum som enheden!

- Minimumsafstanden fra varmekanonens udblæsningsåbning til vægge og genstande skal være mindst 3 meter (se figuren).

Minimumsafstanden fra varmekanonens indsugningsåbning til vægge og genstande skal være mindst 2 meter (se figuren).

Der må ikke være vægge eller store genstande i nærheden af varmekanonens.

- Indsugnings- og udblæsningsåbningerne må ikke være tildækkede.
- Der skal forefindes et tilstrækkeligt antal brandslukningsanlæg.



Ibrugtagning

- Kontrollér, at apparatets leveringsomfang er komplet. Henvend dig venligst til Trotecs kundeservice eller til den faghandel, hvor du har købt varmekanonens, hvis der mangler en tilbehørsdel.
- Kontrollér enheden og dens tilslutningsdele for mulige beskadigelser.
- Vær opmærksom på de forudsætninger, der er beskrevet i kapitlet Opstilling.
- Fyld enhedens tank med ekstra let fyringsolie, petroleum eller diesel, som beskrevet i kapitlet Montering.
- Kontrollér apparatet før ibrugtagning og kontrollér regelmæssigt, om det er i ordentlig stand, når det er i brug.
- Kontrollér, at nettilslutningens karakteristika svarer til angivelserne på mærkepladen.
- Hver gang apparatet tændes, skal du først kontrollere, at ventilatoren bevæges frit, inden du sætter stikket i stikkontakten.
- Tilslut ledningen til en korrekt sikret stikkontakt. På byggepladser skal stikkontakten iht. nationale bestemmelser (i Tyskland: VDE 0100/0105) have en fejlstrømsafbryder (FI) monteret foran.

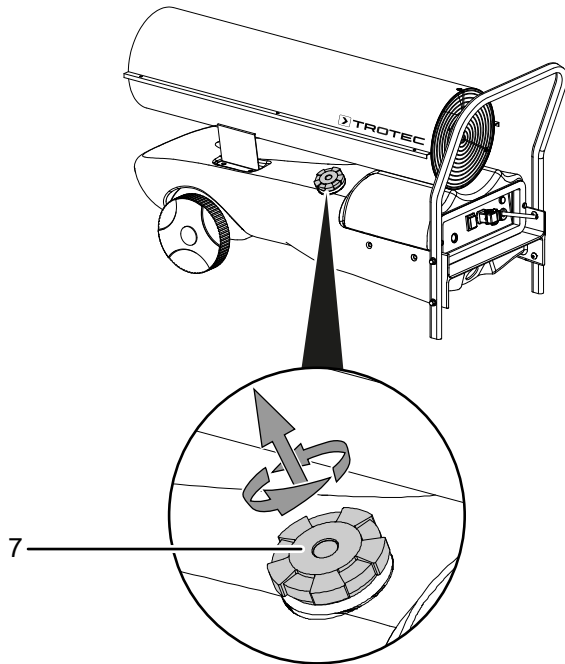
Enheden er klar til brug.

Fyldning af tanken

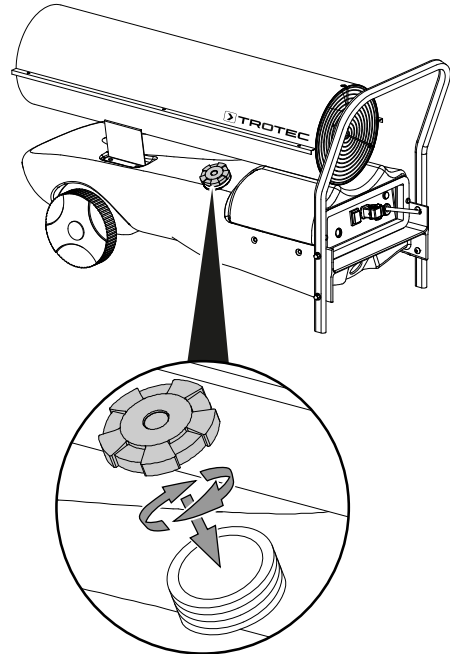
Tankdækslet er placeret på siden af apparatet ved apparaterne IDS 20 D / IDS 30 D. Billederne i den følgende beskrivelse viser eksempelvis IDS 30 D.

- ✓ Vent før fyldning af tanken, til varmekanonen er helt afkølet.
- ✓ Brug udelukkende brændstof, som er egnet til apparatet (se de tekniske specifikationer).

1. Stil varmekanonen på et fast, jævnt og ikke-brændbart underlag.
2. Skru tankdækslet (7) af.



4. Skru tankdækslet (7) på tanken igen. Vær opmærksom på udsparinger i tankåbningen og buler i tankdækslet. Disse skal ligge over hinanden, når tankdækslet sættes på. Sørg for, at tankdækslet sidder ordentligt fast, så der ikke opstår utætheder.



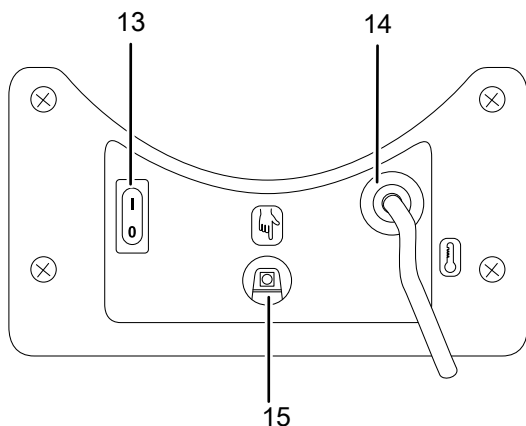
3. Fyld tanken.

Betjening

Apparatet må kun anvendes af personer, der har undervisning i brug af apparatet.

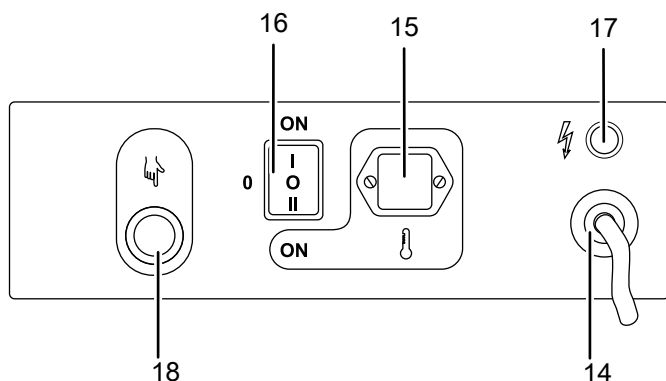
Betjeningslementer

IDS 20 D



Nr.	Betegnelse
13	Tænd-/sluk-knap
14	Strømkabel
15	Termostatstikdåse (ekstraudstyr ved IDS 20 D)

IDS 30 D



Nr.	Betegnelse
14	Strømforsyningskabel
15	Termostatstikdåse
16	Omskifter (permanent drift/termostatdrift)
17	Driftslampe
18	Reset-knap med kontrollampe

Sådan tændes apparatet

IDS 20 D

IDS 20 D har et varmetrin uden termostat og uden integrerede termostatstikdåse. IDS 20 D kan kun anvendes uden tilsluttet termostat i driftstilstanden Permanent drift. Apparatet kan udstyres med en termostat og en termostatstikdåse som ekstraudstyr, så man også kan bruge driftstilstanden Automatisk drift.

Aktivering i driftstilstanden Permanent drift

1. Sæt tænd-/slukkontakten (13) på position I.
2. Ventilatoren starter, og efter et par sekunder starter forbrændingen.
3. Kontrollér, at apparatet rent faktisk er tændt.

Aktivering i driftstilstanden Automatisk drift (ekstraudstyr)

Apparatet kan kun anvendes i driftstilstanden Automatisk drift, hvis man tilslutter en termostat, der fås som ekstraudstyr, til en termostatstikdåse, der også fås som ekstraudstyr.

- ✓ Apparatet er udstyret med en termostatstikdåse som ekstraudstyr.
- ✓ Der er tilsluttet en termostat til apparatet, der fås som ekstraudstyr.

1. Forbered apparatet til driften vha. indstillingerne på den tilsluttede termostat.
2. Følg anvisningerne, der er vedlagt termostaten.
3. Sæt tænd-/slukkontakten (13) på position I.

IDS 30 D

IDS 30 D har et varmetrin uden termostat og en integreret termostatstikdåse. IDS 30 D kan kun anvendes uden tilsluttet termostat i driftstilstanden Permanent drift. Apparatet kan udstyres med en termostat, der fås som ekstraudstyr, til den eksisterende termostatstikdåse, så man også kan bruge driftstilstanden Automatisk drift.

Aktivering af driftstilstanden Permanent drift

1. Sæt omskifteren (16) på position I.
2. Ventilatoren starter, og efter et par sekunder starter forbrændingen.
3. Kontrollér, at apparatet rent faktisk er tændt.

Aktivering af driftstilstanden Automatisk drift (ekstraudstyr)

Apparatet kan kun anvendes i driftstilstanden Automatisk drift, hvis man tilslutter en termostat, der fås som ekstraudstyr, til den integrerede termostatstikdåse.

✓ Der er tilsluttet en termostat til apparatet, der fås som ekstraudstyr.

1. Forbered apparatet til driften vha. indstillingerne på den tilsluttede termostat.
2. Følg anvisningerne, der er vedlagt termostaten.
3. Sæt omskifteren (16) på position **II**.

Efter afsluttet anvendelse



Advarsel mod elektrisk spænding

Berør ikke strømstikket med våde eller fugtige hænder.

Bemærk

Beskadigelse af apparatet på grund af overophedning! Sluk aldrig apparatet ved at trække strømstikket ud.

Herved kan apparatet overophede.

Sluk apparatet korrekt. Træk først strømstikket ud af apparatet, når ventilatormotoren er helt stoppet.

Deaktivering i driftstilstanden Permanent drift

1. Sluk apparatet ved at stille omskifteren (16) eller tænd-/slukkkontakten (13) på position **0**.
⇒ Omskifteren (16) eller tænd/sluk-kontakten (13) lyser ikke længere.
2. Vent, til ventilatormotoren er stoppet helt.
3. Beskyt apparatet mod gentilslutning ved at trække strømstikket ud.
4. Lad apparatet køle helt af.

Tilbehør, som kan bestilles

Tilbehør	Varenummer
Termostat med 10 m kabel (kun IDS 30 D)	6.100.007.016
Tankniveau-indikator	6.100.006.160
Påfyldningsstuds-oliefilter	6.100.006.161



Advarsel

Brug kun tilbehør og ekstraudstyr, som er anført i brugsanvisningen.

Brug af andet tilbehør end det, som er anbefalet i brugsanvisningen, kan medføre personskaade.

Fejl og driftsforstyrrelser



Advarsel mod elektrisk spænding

Opgaver, som kræver, at apparatet åbnes, må kun udføres af autoriserede fagfolk eller af Trotec.



Advarsel

Fare som følge af ukorrekt reparation!

Forsøg aldrig at udføre ændringer på apparatet eller reparationsarbejde.

Egenmægtige ændringer kan medføre alvorlige kvæstelser eller død.

Reparationer må kun udføres af et certificeret værksted.

Enheden er kontrolleret flere gange i løbet af produktionen for fejlfri funktion. Hvis der alligevel opstår funktionsfejl, skal du kontrollere enheden ud fra følgende liste.

Apparatet kan ikke tændes:

- Kontrollér nettilslutningen
- Kontroller netkablet og netstikket for beskadigelser.
- Kontrollér netsikringen i bygningen.

Ved første ibrugtagning kommer der gnister og/eller røg ud:

- Der er ikke tale om en fejl eller en driftsforstyrrelse. Efter kortvarig brug fungerer varmekanonens normalt.

Støj ved tænding eller ved afkøling:

- Der er ikke tale om en fejl eller en driftsforstyrrelse. Varmekanonens metaldele udvides på grund af varmen og frembringer lyde.

Gnister og/eller flamme kommer ud af varmekanonens ved tænding:

- Der er ikke tale om en fejl eller en driftsforstyrrelse. Der kan være luft i ledningerne. Hold en sikkerhedsafstand til varmekanonens!

Flammen i forbrændingskammeret tændes ikke:

- Kontrollér niveauet i tanken. Efterfyld brændsel, hvis tanken er tom (se kapitlet Vedligeholdelse).
- Kontrollér brændstoffiltret i brændstofpumpen for tilsmudsninger. Kontakt kundeservice, hvis den er snavset.
- Kontrollér brændslet for urenheder på grund af snavs eller vand. Tøm fuldstændig for brændsel efter behov og påfyld nyt brændsel (se kapitlet Vedligeholdelse).
- Sikkerhedsfrakobling: Hvis flammen slukkes under igangværende drift, slås elektronikken og olie-pumpen fra. Kontrollér årsagen i henhold til følgende kriterier:

– Kun for kvalificeret personale!

Kontrollér tændingen: Afstanden mellem de to tændeledninger skal være 4 til 5 mm.

Flammen går ud under forbrændingen:

- Undersøg, om luften tilføres uhindret. Rengør indsugningsåbningen efter behov.
- Kontrollér niveauet i tanken. Efterfyld brændsel, hvis tanken er tom (se kapitlet Betjening).
- Kontrollér brændstoffiltret i brændstofpumpen for tilsmudsninger. Kontakt kundeservice, hvis den er snavset.
- Kontrollér brændslet for urenheder, og udskift det ved behov.
- Strømsvigt: Ved strømsvigt slukkes tændingen, og varmekanonens slukkes straks. Efter et strømsvigt starter varmekanonens ikke automatisk op, men skal genstartes ved hjælp af tænd-/slukkkontakten.

Varmekanonens taber brændsel:

- Undersøg om der evt. er påfyldt for meget brændsel. Tøm evt. brændstofbeholderen, se kapitlet Tømning af tank.
- Kontrollér, om aftapningsskruen sidder ordentligt fast, og efterspænd efter behov.
- Kontrollér tætningen ved aftapningsskruen, og udskift hvis den er beskadiget.
- Kontrollér brændstofpumpen for utætheder. Kontakt kundeservice, hvis der er tvivl om, hvorvidt brændstofpumpen fungerer korrekt.

Varmekanonens ryger eller støver:

- Kontrollér netspændingen.
- Kontrollér brændslet for urenheder, og udskift det ved behov.
- Kontrollér tanken for urenheder, og tøm den efter behov (se kapitlet Vedligeholdelse). Efterfyld rent brændsel.

Flammen kommer ud ved udblæsningsåbningen:

- Kontrollér netspændingen.
- Kontrollér brændslet for urenheder, og udskift det ved behov.
- Kontrollér tanken for urenheder, og tøm den efter behov (se kapitlet Vedligeholdelse). Efterfyld rent brændsel.

Bemærk

Vent mindst 3 minutter efter alt vedligeholdelses- og reparationsarbejde. Tænd først derefter enheden igen.

Apparatet fungerer ikke fejlfrit efter udført kontrol:

Kontakt kundeservice. Send eventuelt værktøjet til reparation hos en autoriseret eltekniker eller hos Trotec

Vedligeholdelse**Aktiviteter før start på vedligeholdelse****Advarsel mod elektrisk spænding**

Berør ikke strømkvikket med våde eller fugtige hænder.

- Sluk for apparatet.
- Træk ledningen ud af stikkontakten ved at tage fat i stikket – ikke i ledningen.
- Lad apparatet køle helt af.

**Advarsel mod elektrisk spænding**

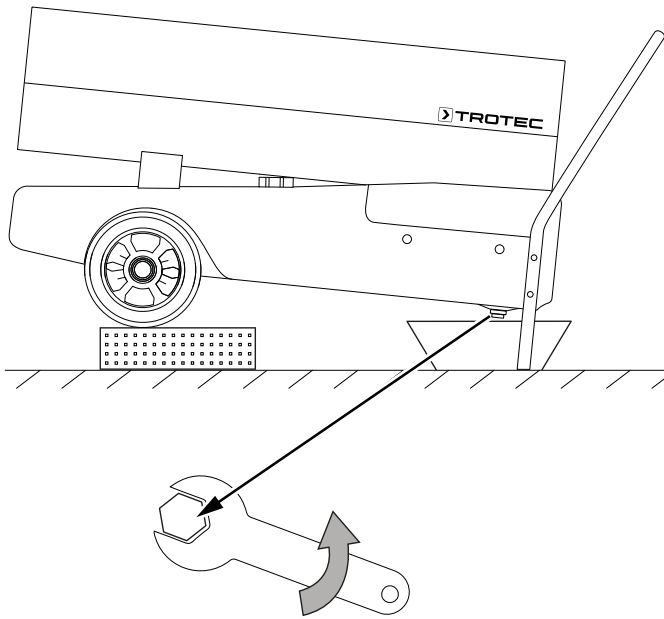
Opgaver, som kræver, at apparatet åbnes, må kun udføres af autoriserede fagfolk eller af Trotec.

Rengøring af huset

Rengør kabinettet med en blød, let fugtig, fnugfri klud. Sørg for, at der ikke kommer fugt ind i huset. Sørg for, at fugt ikke kan komme i kontakt med elektriske komponenter. Brug ikke aggressive rengøringsmidler som f.eks. rengørings-spray, opløsningsmidler, alkoholholdige rengøringsmidler eller skuremidler til at fugte kluden.

Tør kabinettet efter rengøring.

Tømning af tanken



1. Hav en egnet opsamlingsbeholder ved hånden.
2. Placer varmekanonen højere oppe end beholderen.
3. Åbn skruen på undersiden af tanken med en skruenøgle som vist på billedet.
4. Lad brændslet løbe ned i opsamlingsbeholderen.
5. Luk aftapningsåbningen igen, når der ikke længere løber brændsel ud.
⇒ Sørg for, at skruen sidder ordentligt fast, og udskift om nødvendigt tætningen, da der ellers kan opstå et ukontrolleret udslip af brændsel.
6. Bortskaf brændstoffet i henhold til de gældende, nationale bestemmelser.

Teknisk bilag

Tekniske data

Parametre	Værdi	
Model	IDS 20 D	IDS 30 D
Forbrænding	Direkte	Direkte
Luftmængde	350 m ³ /h	605 m ³ /h
Blæser	Aksialventilator	Aksialventilator
Nominel varmeeffekt	20 kW	38,4 kW
Ventilation/ luftudskiftning pr. time	Min. 2 LW/h	Min. 2 LW/h
Temperaturforø- gelse ΔT	100 °C	75 °C
Brændstofforbrug maks.	2,04 l/h	3,66 l/h
Rumfang tank	17 l	42 l
Tilslutningsspæn- ding	230 V / 50 Hz	230 V / 50 Hz
Strømforbrug	1 A	1,25 A
Overophedningsbe- skyttelse	Ja	Ja
Tilslutning for ekstern termostat	Ekstraudstyr	Ja
Lydtryksniveau (afstand 1 m)	67 dB(A)	69 dB(A)
Vægt (ved tom tank)	20 kg	20 kg
Dimensioner (længde x bredde x højde)	720 x 300 x 450 mm	1050 x 400 x 520 mm
Minimumafstand til vægge/genstande		
foroven	2 m	2 m
bagved	2 m	2 m
i siden	2 m	2 m
foran	3 m	3 m
Tilladt brændsel	Ekstra let brændselsolie, diesel eller petroleum	Ekstra let brændselsolie, diesel eller petroleum

Bortskaffelse



— Symbolet med en skraldespand med en streg over på et elektro- eller elektronikapparat betyder, at dette ikke må bortskaffes med husholdningsaffaldet efter endt levetid. Der er indsamlingssteder, hvor elektro- og elektronikapparater indsamles gratis i nærheden af din bopæl. Du finder adressen hos din kommune. I mange EU-lande kan du også få oplysninger om andre muligheder for tilbagelevering på hjemmesiden <https://hub.trotec.com/?id=45090>. Ellers bedes du henvende dig til en officiel genbrugsvirksomhed, som er godkendt i dit land.

Den sorterede indsamling af elektro- og elektronikapparater giver mulighed for genbrug, materialeudnyttelse hhv. andre former for værdiudvinding af gamle apparater. Samtidig skal affaldssorteringen bidrage til at undgå negative følger for mennesker og miljø, som bortskaffelsen af apparaterne og de muligvis farlige stoffer disse indeholder, kan medføre.

Fyringsolie

Fyringsolien skal tappes af apparatet og opsamles i en beholder.

Brændstoffer skal bortskaffes iht. bestemmelserne i den nationale lovgivning.

Overensstemmelseserklæring

Oversættelse af den originale overensstemmelseserklæring i henhold til EF-maskindirektivet 2006/42/EF, bilag II, del 1, afsnit A

Vi, Trotec GmbH & Co. KG, erklærer som den eneste ansvarlige, at den i det følgende betegnede maskine er udviklet, konstrueret og fremstillet i overensstemmelse med kravene i EF-maskindirektivet i de følgende 2006/42/EF.

Produktmodel / Produkt: IDS 20 D
IDS 30 D

Produkttype: varmekanon

Produktionsår fra: 2021

Relevante EU-direktiver:

- 2014/30/EU: 29.03.2014

Anvendte harmoniserede standarder:

- Ingen

Anvendte nationale standarder og tekniske specifikationer:

- Ingen

Producent og navn på den befuldmægtigede vedr. den tekniske dokumentation:

Trotec GmbH
Grebbener Straße 7, D-52525 Heinsberg
Telefon: +49 2452 962-400
E-mail: info@trotec.de

Sted og dato for udstedelse:

Heinsberg, den 16.06.2021

Detlef von der Lieck, direktør

Trotec GmbH

Grebener Str. 7
D-52525 Heinsberg

☎ +49 2452 962-400

☎ +49 2452 962-200

✉ info@trotec.com

www.trotec.com