

NO

OVERSETTELSE AV DEN
ORIGINALE
DRIFTSVEILEDNINGEN
OLJEFYRINGSENHET



Innholdsfortegnelse

Merknader til bruksanvisningen..... 2

Sikkerhet..... 2

Informasjon angående apparatet 4

Transport og lagring..... 6

Montering og igangsetting..... 6

Betjening..... 9

Tilbehør som kan etterbestilles 10

Feil og forstyrrelser 11

Vedlikehold 12

Teknisk vedlegg..... 12

Deponering..... 13


Samsvarserklæring 13


Merknader til bruksanvisningen


Symboler

 **Advarsel mot elektrisk spenning**
 Dette symbolet viser til at det er fare for personers liv og helse forbundet med elektrisk spenning.

 **Advarsel mot brannfarlige stoffer**
 Dette symbolet viser til at det er fare for personers liv og helse grunnet brannfarlige stoffer.

 **Advarsel for varm overflate**
 Dette symbolet viser til at det er fare for personers liv og helse forbundet med varm overflate.

 **Advarsel**
 Signalordet betegner en fare med middels risikograd som kan føre til dødsfall eller alvorlige personskader hvis den ikke unngås.

 **Forsiktig**
 Signalordet betegner en fare med lav risikograd som kan føre til lette eller middels personskader hvis den ikke unngås.

Instruks
 Signalordet viser til viktig informasjon (f.eks. materielle skader), men ikke farer.



Info
 Henvisninger med dette symbolet hjelper deg å utføre oppgavene dine på en rask og sikker måte.



Følg bruksanvisningen
 Henvisninger med dette symbolet betyr at du må ta hensyn til bruksanvisningen.

Du kan laste ned aktuell versjon av bruksanvisningen og EU-samsvarserklæringen ved hjelp av følgende lenke:



IDS 20 D



<https://hub.trotec.com/?id=42204>

IDS 30 D



<https://hub.trotec.com/?id=42205>

Sikkerhet

Les nøye igjennom denne anvisningen før igangsetting/ bruk av apparatet og oppbevar anvisningen i umiddelbar nærhet av stedet der apparatet brukes.



Advarsel
Les alle sikkerhetsinstrukser og anvisninger.
 Dersom sikkerhetsanvisninger og anvisninger ikke overholdes, kan dette medføre elektrisk støt, brann og/eller alvorlige skader.

Ta vare på alle sikkerhetsanvisninger og anvisninger for fremtidig bruk.
 Apparatet må ikke brukes av barn eller personer under 16 år.
 Barn skal ikke leke med apparatet. Rengjøring og vedlikehold gjennom brukeren skal ikke utføres av barn eller personer under 16 år.



Advarsel
 Ikke bruk apparatet i rom der det er personer til stede som ikke selv kan forlate rommet og ikke befinner seg under konstant tilsyn.

- Ikke bruk apparatet i eksplosjonsfarlige rom eller områder og still det ikke opp i slike omgivelser.
- Ikke bruk apparatet i aggressiv atmosfære.
- Plasser apparatet stående og stabilt på et trygt underlag.

- La apparatet tørke etter fuktig rengjøring. Ikke benytt apparatet når det er vått.
- Apparatet må ikke brukes eller betjenes med fuktige eller våte hender.
- Ikke utsett apparatet for direkte vannstråling.
- Stikk aldri gjenstander eller legemsdeler inn i apparatet.
- Ikke dekk apparatet til under drift.
- Ikke fjern noen sikkerhetsmerker, klistremerker eller etiketter fra apparatet. Hold alle sikkerhetsmerker, klistremerker og etiketter i lesbar stand.
- OBS: I Tyskland gjelder direktiver for immisjonsvern. Anlegget skal ikke brukes lengre enn 3 måneder på samme sted. Innhent informasjon om gjeldende nasjonale lover før prosjektering av avgassanlegget og ta kontakt med ansvarlig fagperson.
- Ikke sitt på apparatet.
- Apparatet er ikke et leketøy. Hold barn og husdyr unna. Apparatet må bare brukes under oppsikt.
- Kontroller apparatet, tilbehør og tilkoblede deler for mulige skader før hver bruk. Ikke benytt defekte apparater eller deler.
- Påse at alle elektriske ledninger som befinner seg utenfor apparatet, er beskyttet mot skader (f.eks. fra dyr). Ikke bruk apparatet dersom strømledninger eller støpselet er skadet!
- Strømtilkoblingen må stemme overens med opplysningene i det tekniske vedlegget.
- Sett nettstøpselet inn i en forskriftsmessig jordnet stikkontakt.
- Ta hensyn til apparatets effekt, ledningslengden og bruksformålet når du velger skjøteledning. Skjøteledningen må vikles helt ut. Unngå elektrisk overbelastning.
- Hold i støpselet, ikke ledningen, når du kobler apparatet fra strømmettet. Husk å koble apparatet fra strømmettet før du utfører vedlikehold, pleie eller reparasjoner.
- Slå av apparatet og trekk støpselet ut av strømmuttaket når du ikke bruker apparatet.
- Ikke bruk apparatet dersom du oppdager skader på stikkontakt og kabler.
Hvis strømledningen til dette apparatet blir skadet, må den skiftes ut av produsenten eller dennes kundeservice eller en lignende kvalifisert person for å unngå farer.
Defekte strømledninger kan utgjøre en alvorlig helsefare!
- Ved oppstilling av apparatet må man ta hensyn til minimumsavstandene til vegger og gjenstander samt lager- og driftsbetingelsene iht. det tekniske vedlegget.
- Ikke bruk apparatet i umiddelbar nærhet av gardiner, senger eller sofaer.
- Påse at både luftinntak og luftutløp er fri.
- Påse at inntakssiden alltid er fri for smuss og løse gjenstander.
- Ikke still apparatet på brannfarlig underlag.
- Transporter enheten utelukkende stående.
- Bruk kun originale reservedeler. Ellers har du ingen garanti for feilfri og sikker drift.
- Varmeapparatet skal ikke benyttes med en programmeringsenhet, en timer eller et separat fjernstyringsystem eller lignende innretninger som kobler varmeapparatet inn automatisk. Dette innebærer brannfare dersom varmeapparatet er tildekket eller plassert feil.

Riktig bruk

Enheden ble utviklet for generering av varmluft og skal utelukkende brukes utendørs under tak eller i ventilerte rom innendørs under overholdelse av tekniske spesifikasjoner.

Enheden egner seg til oppvarming av store rom som f.eks. telt, lagerhaller, verksteder, byggeplasser, drivhus eller landbrukshaller.

Enheden er kun beregnet for bruk uten hyppig flytting.

Enheden skal kun drives i rom med tilstrekkelig tilførsel av friskluft og avtrekk av avgass.

Enheden skal kun drives med fyringsolje EL (ekstra lett), parafin og diesel, men ikke med bensin, tungolje osv.

Forutsigbar feil bruk

- Ikke legg gjenstander, som f.eks. klær, på apparatet.
- Ikke bruk apparatet i nærheten av bensin, løsemidler, lakk eller andre lett antenkelige damper, eller i rom der disse blir oppbevart.
- Ikke bruk apparatet utendørs.
- Apparatet må ikke oppstilles og drives i brann- og eksplosjonsfarlige rom.
- Ikke bruk apparatet utendørs uten tak.
- Apparatet skal ikke benyttes i rom med utilstrekkelig tilførsel av forbrenningsluft.
- Ikke foreta byggetekniske endringer eller på- eller ombygging av apparatet på egen hånd.

Personalkvalifikasjoner

Personene som bruker dette apparatet, må:

- være bevisst på farene fra varme, brannfare og manglende ventilasjon som oppstår ved arbeid med oljefyringsenheter.
- være bevisst på farer som oppstår i omgang med brensel som f.eks. fyringsolje EL eller diesel.
- ha lest og forstått bruksanvisningen og spesielt kapittelet om sikkerhet.

Resterende farer



Advarsel mot elektrisk spenning

Arbeid på de elektriske komponentene må kun utføres av et autorisert fagfirma!



Advarsel mot elektrisk spenning

Før alt arbeid på apparatet må man trekke støpselet ut av strømuttaket!

Ikke ta på støpselet med fuktige eller våte hender. Hold alltid i støpselet når du trekker ut kontakten.



Advarsel mot brannfarlige stoffer

Det er brannfare ved omgang med brensel. Iverksett tilstrekkelige forsiktighetstiltak ved omgang med brensel som f.eks. fyringsolje, parafin eller diesel. Ikke hell ut diesel, parafin eller fyringsolje! Ikke pust inn dampen, og ikke svelg brenselet. Unngå hudkontakt!



Advarsel for varm overflate

Deler av enheten, særlig ved luftutslippet, blir svært varme under drift. Det er fare for forbrenning og brann. Ikke berør enheten under drift! Overhold en sikkerhetsavstand på min. 3 m til fremre del av enheten under drift! Overhold en minimumsavstand til vegger og gjenstander i henhold til tekniske data!



Advarsel for varm overflate

Deler av dette apparatet kan bli svært varme og kan forårsake forbrenninger. Vær særlig forsiktig hvis det er barn eller andre personer tilstede som trenger tilsyn.



Advarsel for varm overflate

Det er fare for forbrenning ved feil håndtering. Bruk enheten utelukkende på hensiktsmessig måte!



Advarsel

Det er fare for forbrenning og elektrisk støt ved feilaktig håndtering. Bruk apparatet utelukkende på hensiktsmessig måte!



Advarsel

Det kan utgå farer fra dette apparatet hvis det brukes på feil måte av personer som ikke er opplært i bruken av apparatet. Ta hensyn til personalkvalifikasjonene!



Advarsel

Apparatet er ikke et leketøy og må oppbevares utilgjengelig for barn.



Advarsel

Kvelningsfare!
Ikke la emballasjen ligge strødd rundt. Den kan være et farlig leketøy for barn.



Advarsel

Det er brannfare ved feil oppstilling. Ikke still apparatet på brannfarlig underlag. Ikke still apparatet på teppe med lang lugg.



Advarsel

Enheden må ikke tildekkes, det er akutt brannfare!

Adferd i nødstilfeller

1. I nødstilfeller må du koble apparatet fra strømmen: Slå av apparatet og trekk ut støpselet.
2. Sørg for å få alle personer ut av fareområdet.
3. Et defekt apparat må ikke kobles til strømuttak.

Overopphetingsvern

Apparatet har en sikkerhetstermostat som aktiveres hvis apparatet overopphetes (overskrider driftstemperaturen). Finn årsaken til overopphetingen.

Hvis sikkerhetstermostaten ikke aktiveres ved overoppheting, utløses overopphetingssikringen. Apparatet slås da helt av. Ta i så fall kontakt med kundeservice for å få skiftet ut overopphetingssikringen.

Informasjon angående apparatet

Beskrivelse av apparatet

Den direktefyrte oljefyringsenheden brukes til oppvarming av luft for å oppnå hurtig oppvarming av store, godt ventilerte rom. Oljefyringsenheden blir drevet med fyringsolje eller diesel. Den må ikke drives med bensin eller tungolje osv.

Det dreier seg om en oljefyringsenhet med direkte forbrenning for oppstilling under tak utendørs eller i rom med tilstrekkelig tilførsel av frisk luft.

Valget mellom to driftsmoduser sikrer at reguleringen av oljefyringsenheden er mulig både manuelt av brukeren og automatisk med støtte fra en ekstern termostat.

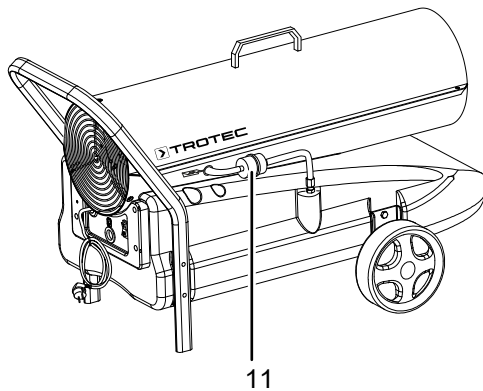
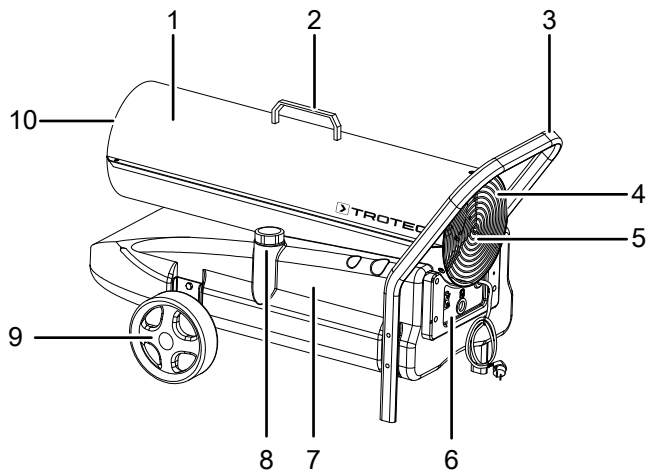
Funksjonsprinsipp

Enheden produserer varme ved å føre innsugd, kald luft forbi et forbrenningskammer. I forbrenningskammeret blir brenselet forbrent. Den innsugde luften varmes opp og føres ut i omgivelsene igjen gjennom utblåsningsåpningen.

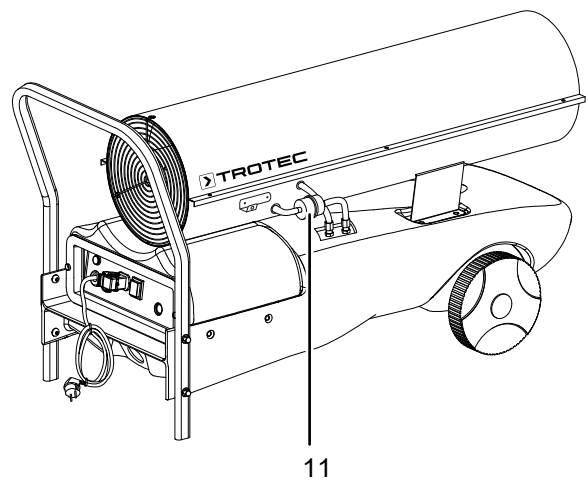
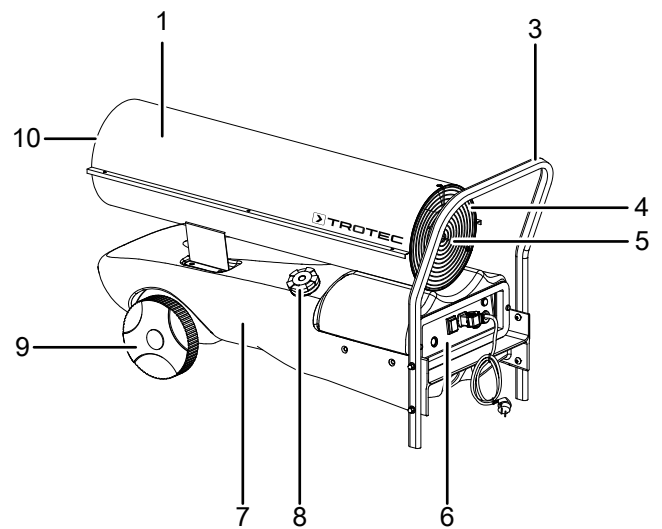
En del av luften som suges inn, komprimeres og føres til innsprøytingen. Brenselet føres fra tanken via en pumpe til innsprøytingen på grunn av vakuemet som oppstår. I innsprøytingen sørger en tenningskontakt for at brenselet antennes, deretter forbrennes dette i en kontinuerlig flamme.

Presentasjon av apparatet

IDS 20 D



IDS 30 D



Nr.	Betegnelsen
1	Forbrenningskammer-hus
2	Håndtak
3	Transporthåndtak
4	Luftinntak med beskyttelsesgitter
5	Vifte og motor
6	Kontrollpanel
7	Tank
8	Tanklokk
9	Hjul
10	Utblåsningsåpning for varmluft
11	Brenselpumpe

Transport og lagring

Instruks

Hvis apparatet lagres eller transporteres feil, kan det bli skadet.

Ta hensyn til informasjonen om transport og lagring av apparatet.

Transport

Apparatet er utstyrt med transporthjul for å gjøre transport enklere.

Apparatet er utstyrt med et håndtak for å gjøre transport av apparatet enklere.

Apparatet er utstyrt med to transporthjul og et transporthåndtak for å gjøre transport av apparatet enklere.

Ta hensyn til følgende instruksjoner **før** hver transport:

- Slå av apparatet.
- Hold alltid i støpselet når du trekker ut kontakten.
- Ikke bruk strømledningen som trekksnor.
- La apparatet avkjøle seg tilstrekkelig.

Ta hensyn til følgende instruksjoner **under** transport:

- Løft enheten lett etter transporthåndtaket, slik at de bakre støttene ikke lenger ligger på gulvet.
- Rull apparatet ved hjelp av hjulene til ønsket posisjon.

Lagring

Ta hensyn til følgende instruksjoner **før** hver lagring:

- Hold alltid i støpselet når du trekker ut kontakten.
- La apparatet avkjøle seg tilstrekkelig.

Når apparatet ikke er i bruk, må følgende lagerbetingelser overholdes:

- beskyttet mot frost og varme
- stående på et sted som er beskyttet mot støv og direkte sollys
- ev. med et trekk som beskytter apparatet mot støv som kan trenge inn

Montering og igangsetting

Leveringsomfang

- 1 x oljefyringsenhet
- 1 x transporthåndtak
- 2 x hjul
- 1 x monteringsmateriale
- 1 x anvisning

Pakk ut apparatet

1. Åpne kartongen og ta ut apparatet.
2. Fjern emballasjen helt fra apparatet.
3. Vikle strømledningen helt ut. Forsikre deg om at strømledningen ikke er skadet. Sørg for at du ikke påfører den skader når du vikler den ut.

Montering

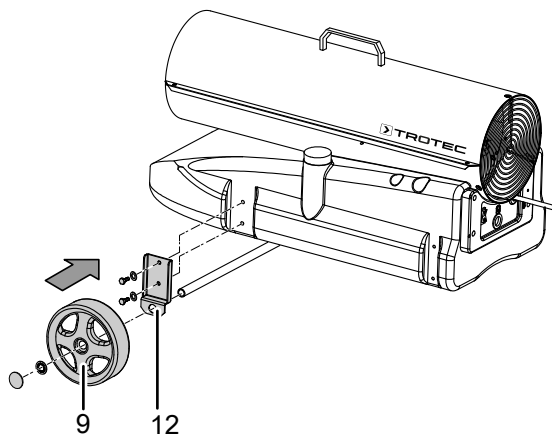
Apparatet er allerede delvis forhåndsmontert ved levering. Hjulene, akselen og transporthåndtaket må monteres.

Montere hjulene

Før første gangs bruk må hjulene og akselen monteres på apparatet. Gå da frem som følger:

IDS 20 D

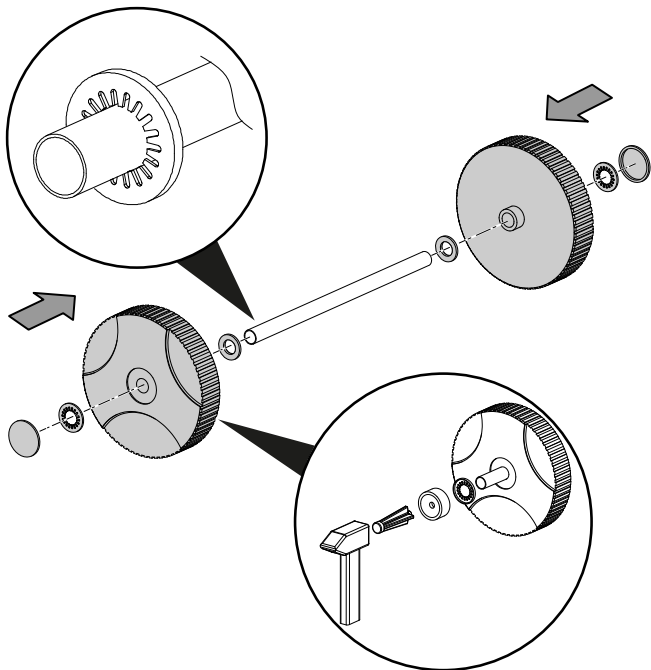
1. Fest akselopphegene (12) på riktig sted, på sidene av apparatet.
2. Monter akselopphegene med de medfølgende skruene og underlagsskivene.



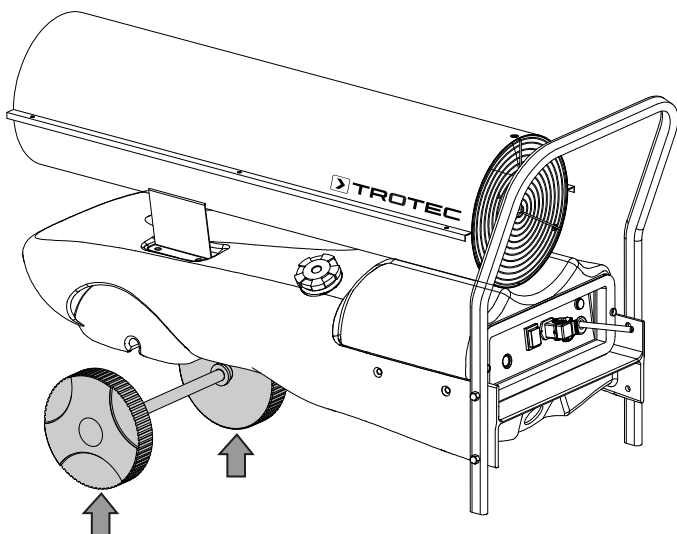
3. Sett begge hjulene (9) på akselen.
4. Fest sperreringene på akselen.
5. Sett hjulkapslene på hjulene.

IDS 30 D

1. Monter de to hjulene på akselen.



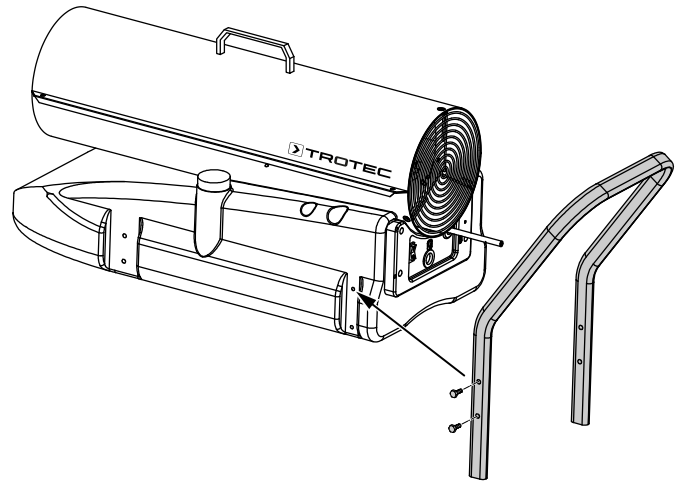
2. Fest sperreringsene på akselen.
3. Monter akselen på undersiden av apparatet.



Monter transportrammen

IDS 20 D

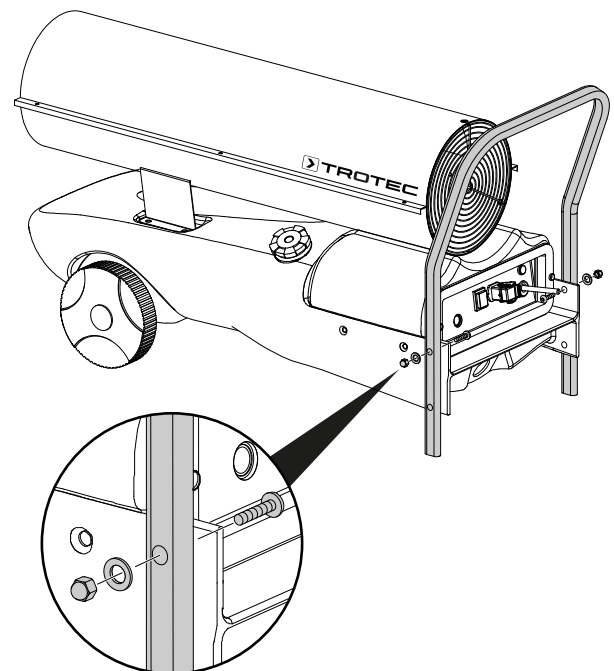
1. Fest transportrammen på baksiden av apparatet.
2. Påse at hullene for skruene ligger rett over hverandre.



3. Fest rammen på apparatet ved hjelp av skruene.

IDS 30 D

1. Fest transportrammen på baksiden av apparatet.
2. Påse at hullene for skruene ligger rett over hverandre.



3. Fest rammen på apparatet ved hjelp av skruene.

Oppstilling

Ved valg av oppstillingssted for apparatet må det tas hensyn til en rekke betingelser for rommet og tekniske betingelser. Tas det ikke hensyn til dette, kan det medføre feil på apparatet hhv. tilbehøret eller personskade og materielle skader.

Ved oppstilling må følgende tas hensyn til:

- Anlegget skal ikke brukes lengre enn 3 måneder på samme sted. Innhent informasjon om gjeldende nasjonale lover før prosjektering av avgassanlegget og ta kontakt med ansvarlig fagperson.
- Apparaten må utelukkende brukes på flater under tak.
- Apparaten må stilles opp på et stabilt underlag som ikke er antennelig.
- Apparaten må monteres i nærheten av en pipe, en yttervegg eller på en åpen, ventilert flate.
- Apparaten må være koblet til en riktig sikret strømkontakt.
- Det må være god ventilasjon i rommet der apparatet benyttes.

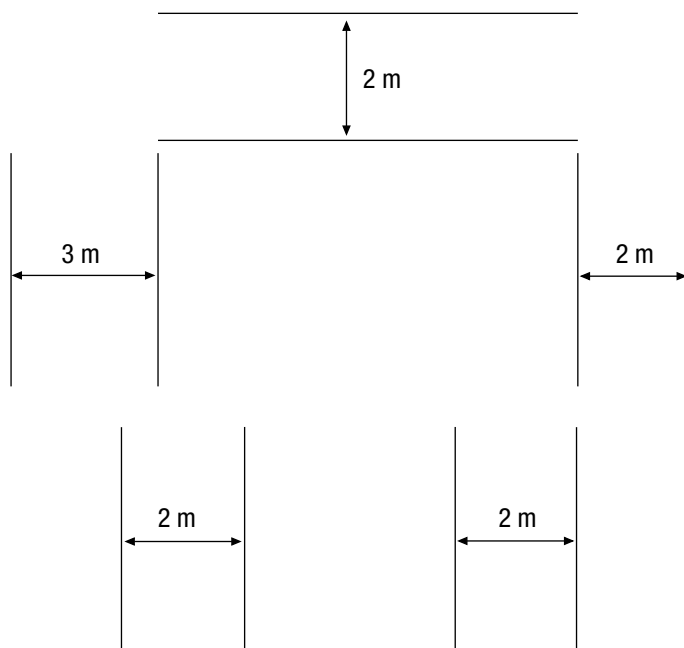
Sørg særlig for tilstrekkelig lufttilførsel hvis det befinner seg personer eller dyr i samme rom som apparatet!

- Minimumsavstanden mellom apparatets luftutløp og veggen eller gjenstander må være min. 3 m (se bilde under).

Minimumsavstanden mellom apparatets luftinntak og veggen eller gjenstander må være min. 2 m (se bilde under).

Det må ikke finnes seg vegger eller større gjenstander i nærheten av apparatet.

- Åpningene for luftinntak og luftutslipp må ikke tildekkes.
- Det må være et tilstrekkelig antall brannslukningsanlegg tilgjengelig.



Igangsetting

- Kontroller at leveringsomfanget for apparatet er fullstendig. Vennligst ta kontakt med Trotecs kundeservice eller forhandleren der du kjøpte apparatet dersom deler av tilbehøret mangler.
- Kontroller apparatet og tilkoblingsdelene for mulige skader.
- Ta hensyn til forutsetningene som er beskrevet i kapitlet Oppstilling.
- Fyll tanken til apparatet med fyringsolje EL, parafin eller diesel som beskrevet i kapitlet Montering.
- Kontroller apparatet før den tas i bruk. Gjenta kontrollen med jevne mellomrom mens den er i drift og forsikre deg om at alt fungerer som det skal.
- Forsikre deg om at strømtilkoblingens karakteristikk stemmer overens med typeskiltet.
- Kontroller at viften kan bevege seg fritt før du slår på apparatet og før du setter støpselet i stikkkontakten.
- Koble strømledningen til en forskriftsmessig sikret stikkontakt. På byggeplasser må det i henhold til nasjonale forskrifter (i Tyskland: VDE 0100/0105) være koblet en jordfeilbryter (FI) foran stikkkontakten.

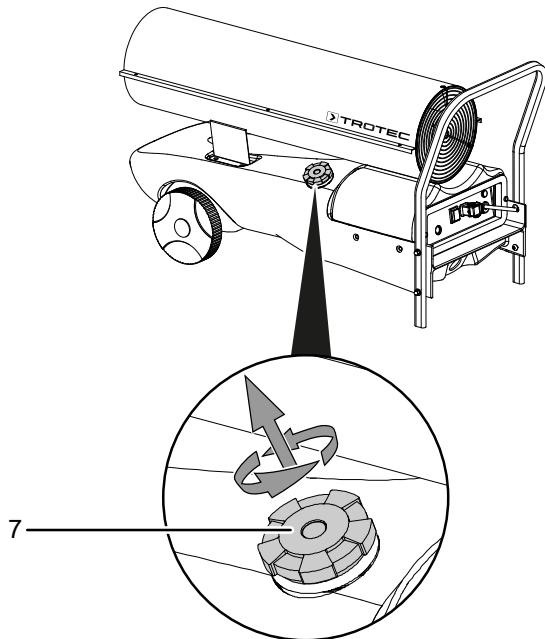
Apparatet er klart til bruk.

Fylle tanken

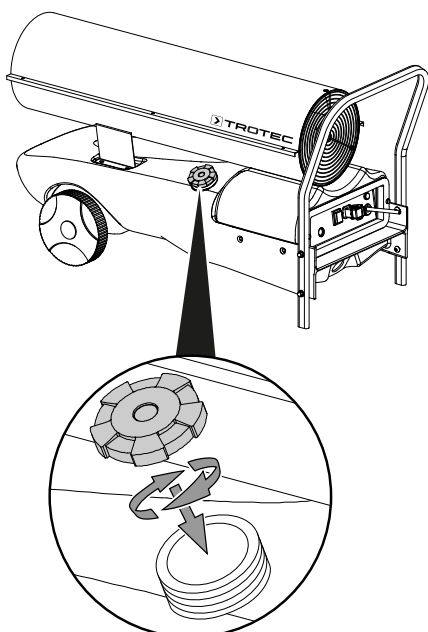
Lokket til tanken befinner seg på siden av apparatene IDS 20 D / IDS 30 D. Bildene i beskrivelsen nedenfor viser IDS 30 D som eksempel.

- ✓ Før tanken fylles må du vente til apparatet er helt avkjølt.
- ✓ Bruk utelukkende brensel som er egnet for apparatet (se Tekniske spesifikasjoner).

1. Still apparatet opp på et fast, jevnt og ikke brennbart underlag.
2. Skru av tanklokket (7).



3. Fyll tanken.
4. Skru tanklokket (7) på tanken igjen. Vær oppmerksom på utsparingene på tankåpningen og tappene på tanklokket. Disse må ligge over hverandre når tanklokket settes på. Pass på at tanklokket sitter godt fast slik at det ikke oppstår noen lekkasjer.

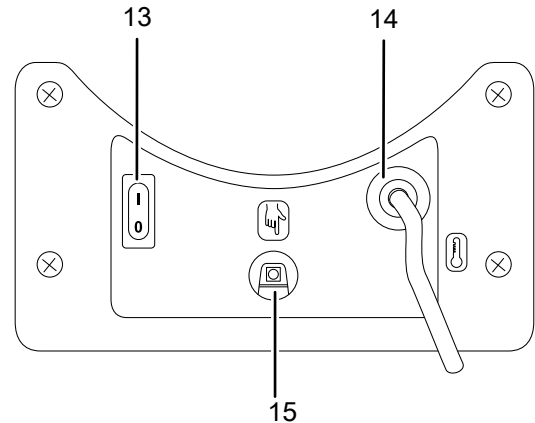


Betjening

Apparatet skal kun benyttes av personer som har fått opplæring i betjeningen av apparatet.

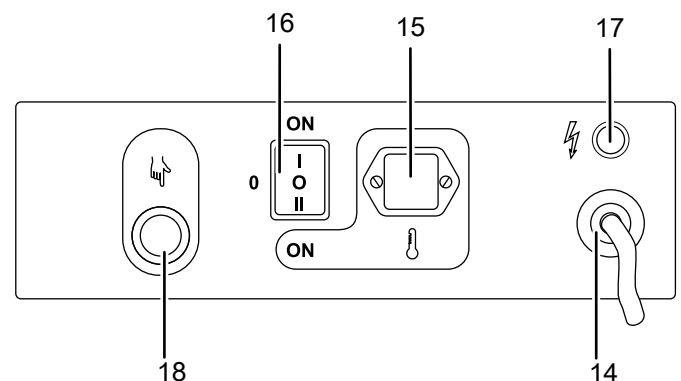
Betjeningselementer

IDS 20 D



Nr.	Betegnelse
13	På-/Av-bryter
14	Strømkabel
15	Termostatstikkontakt (ved IDS 20 D, ekstrautstyr)

IDS 30 D



Nr.	Betegnelse
14	Strømkabel
15	Termostatstikkontakt
16	Valgbryter (kontinuerlig drift/termostatdrift)
17	Driftslys
18	Reset-knapp med kontrollampe

Slå på apparatet

IDS 20 D

IDS 20 D er utstyrt med et varmetrinn uten termostat og uten integrert termostatstikkontakt. IDS 20 D kan kun benyttes i kontinuerlig drift dersom det ikke er tilkoblet en termostat. Alternativt kan apparatet styres med en termostat og en termostatstikkontakt, slik at det blir mulig å benytte automatisk driftsmodus.

Slå på apparatet i driftsmodus kontinuerlig drift

1. Koble På-/Av-bryteren (13) til posisjonen **I**.
2. Viften starter, og etter noen sekunder starter også forbrenningen.
3. Påse at tenningen faktisk har skjedd.

Slå på apparatet i driftsmodus automatisk drift (ekstraustyr)

Apparatet kan kun benyttes i driftsmodus automatisk drift dersom det er tilkoblet en termostat (ekstraustyr) og en termostatstikkontakt (ekstraustyr).

- ✓ Apparatet er utstyrt med en termostatstikkontakt (ekstraustyr).
 - ✓ Apparatet er tilkoblet en termostat (ekstraustyr).
1. Gjør apparatet klart til bruk ved å betjene innstillingene til den tilkoblede termostaten.
 2. Følg anvisningene som følger med termostaten.
 3. Koble På-/Av-bryteren (13) til posisjonen **I**.

IDS 30 D

IDS 30 D er utstyrt med et varmetrinn uten termostat og en integrert termostatstikkontakt. IDS 30 D kan kun benyttes i kontinuerlig drift dersom det ikke er tilkoblet en termostat. Alternativt kan apparatet styres med en termostat til den integrerte termostatstikkontakten, slik at det blir mulig å benytte automatisk driftsmodus.

Slå på apparatet i driftsmodus kontinuerlig drift

1. Still valgbyteren (16) til posisjon **I**.
2. Viften starter, og etter noen sekunder starter også forbrenningen.
3. Påse at tenningen faktisk har skjedd.

Slå på apparatet i driftsmodus automatisk drift (ekstraustyr)

Apparatet kan kun benyttes i driftsmodus automatisk drift dersom det er tilkoblet en termostat (ekstraustyr) til den integrerte termostatstikkontakten.

- ✓ Apparatet er tilkoblet en termostat (ekstraustyr).
1. Gjør apparatet klart til bruk ved å betjene innstillingene til den tilkoblede termostaten.
 2. Følg anvisningene som følger med termostaten.
 3. Still valgbyteren (16) til posisjon **II**.

Ta ut av drift



Advarsel mot elektrisk spenning

Ikke ta på støpselet med fuktige eller våte hender.

Instruks

Skader på apparatet på grunn av overoppheting!

Slå aldri av enheten ved å trekke ut støpselet. Det kan medføre overoppheting av enheten.

Slå enheten av på en forskriftsmessig måte. Trekk først ut støpselet når viftemotoren har stanset helt.

Slå av apparatet i driftsmodus kontinuerlig drift

1. Slå av apparatet ved å stille valgbyteren (16) eller Av/PÅ-bryteren (13) til posisjonen **0**.
⇒ Valgbyteren (16) eller På-/Av-bryteren (13) lyser ikke lenger.
2. Vent til viftemotoren har stoppet fullstendig.
3. Sikre apparatet mot ny igangsetting ved å trekke ut støpselet.
4. La apparatet avkjøles fullstendig.

Tilbehør som kan etterbestilles

Tilbehør	Artikkelnummer
Termostat med 10 m kabel (kun IDS 30 D)	6.100.007.016
Fyllnivåvisning	6.100.006.160
Påfyllingsstuss-oljefilter	6.100.006.161



Advarsel

Bruk kun tilbehør og ekstraustyr som er oppgitt i bruksanvisningen.

Bruk av annet bruksverktøy eller tilbehør enn det som er anbefalt i bruksanvisningen, kan innebære fare for personskader.

Feil og forstyrrelser



Advarsel mot elektrisk spenning

Oppgaver som krever at apparatet åpnes, skal kun utføres av et autorisert verksted eller av Trotec.



Advarsel

Reparasjon som ikke er forskriftsmessig utført, kan medføre livsfare!

Ikke foreta noen forandringer eller reparasjoner på apparatet.

Egenmektige forandringer kan føre til alvorlige skader eller død.

Alle reparasjoner skal utføres av et sertifisert fagverksted.

Apparatet ble kontrollert flere ganger under produksjonen for å teste at det fungerer feilfritt. Hvis det likevel skulle oppstå funksjonsfeil, må du kontrollere apparatet som følger:

Apparatet starter ikke:

- Kontroller strømtilkoblingen.
- Kontroller strømledningen og støpselet for å se om de er skadet.
- Kontroller strømsikringen på stedet.

Ved første gangs bruk kommer det ut gnister og/eller røyk:

- Her dreier det seg ikke om en feil. Etter kort driftstid forsvinner dette.

Støyutvikling ved tenning eller avkjøling:

- Her dreier det seg ikke om en feil. Apparatets metalldele utvider seg ved varme og forårsaker lyder.

Gnister og/eller flamme trenger ut av enheten ved tenning:

- Her dreier det seg ikke om en feil. Det kan ha samlet seg luft i ledningene. Hold en sikkerhetsavstand til apparatet!

Flammen i forbrenningskammeret tennes ikke:

- Kontroller tankens oppfyllingsnivå. Fyll etter brensel hvis tanken er tom (se kapittelet Vedlikehold).
- Kontroller om brenselfilteret i brensel-pumpen er tilsmusset. Ta kontakt med kundeservice dersom det er tilsmusset.
- Kontroller brenselet for forurensninger fra skitt eller vann. Tøm tanken for brensel ved behov og fyll den med rent brensel (se kapittelet Vedlikehold).
- Sikkerhetsutkobling: Hvis flammen slukker under bruk, kobles elektronikken og oljepumpen ut. Kontroller årsaken iht. følgende kriterier:
 - **Kun for kvalifisert personale!**
Kontroller tenningen: Avstanden mellom de to tennelektrodene skal være 4 til 5 mm.

Flammen slukker under forbrenning:

- Kontroller om luften blir tilført uhindret. Rengjør inntaksåpningen ved behov.
- Kontroller tankens oppfyllingsnivå. Fyll etter brensel hvis tanken er tom (se kapittelet Betjening).
- Kontroller om brenselfilteret i brensel-pumpen er tilsmusset. Ta kontakt med kundeservice dersom det er tilsmusset.
- Kontroller brenselet for forurensninger og skift det ut ved behov.
- Strømsvikt: Ved strømsvikt slukker tenningen, apparatet slås av umiddelbart. Etter en strømsvikt starter ikke apparatet automatisk igjen, den må startes på nytt med På-/Av-bryteren.

Apparater mister brensel:

- Kontroller om det eventuelt ble fylt på for mye brensel. Tøm tanken for brensel, se kapittelet Tømme tanken.
- Kontroller at tappeskruen sitter godt og stram denne til for hånd ved behov.
- Kontroller pakningen på tappeskruen og skift den ut hvis den er skadet.
- Kontroller brensel-pumpe for lekkasjer. Ta kontakt med kundeservice dersom du er i tvil om brensel-pumpen fungerer feilfritt.

Apparatet ryker eller støver:

- Kontroller nettspenningen.
- Kontroller brenselet for forurensninger og skift det ut ved behov.
- Kontroller tanken for forurensninger og tøm den ved behov (se kapittelet Vedlikehold). Fyll etter med rent brensel.

Flammen kommer ut av utblåsningsåpningen:

- Kontroller nettspenningen.
- Kontroller brenselet for forurensninger og skift det ut ved behov.
- Kontroller tanken for forurensninger og tøm den ved behov (se kapittelet Vedlikehold). Fyll etter med rent brensel.

Instruks

Vent i minst 3 minutter etter hvert vedlikeholds- og reparasjonsarbeid før strømmen slås på igjen.

Hvis apparatet ditt ikke fungerer feilfritt etter kontrollen:

Ta kontakt med kundeservice. Eventuelt kan du levere apparatet inn til reparasjon hos et autorisert elektroverksted eller til Trotec.

Vedlikehold

Arbeidsoppgaver før vedlikeholdet begynner



Advarsel mot elektrisk spenning

Ikke ta på støpselet med fuktige eller våte hender.

- Slå av apparatet.
- Hold alltid i støpselet når du trekker ut kontakten.
- La apparatet avkjøles fullstendig.



Advarsel mot elektrisk spenning

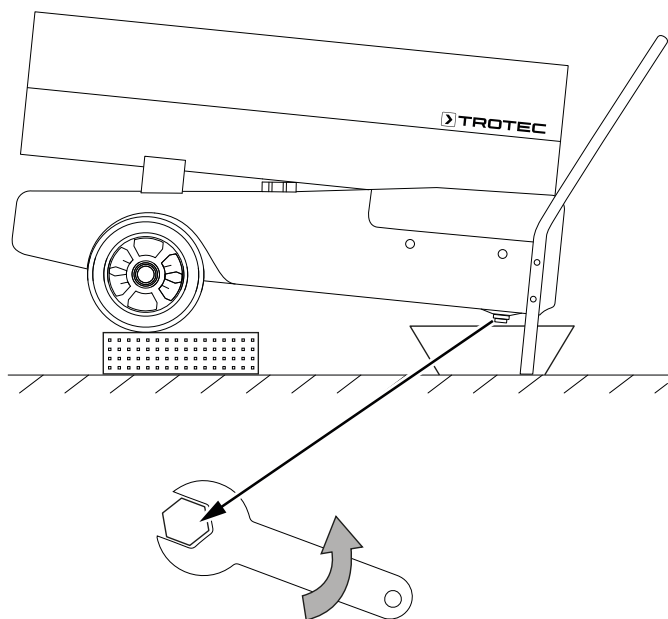
Oppgaver som krever at apparatet åpnes, skal kun utføres av et autorisert verksted eller av Trotec.

Rengjøre apparathuset

Rengjør apparathuset med en fuktig, myk og lofri klut. Påse at det ikke trenger inn væske i apparathuset. Påse at ingen elektriske komponenter kommer i kontakt med fuktighet. Ikke bruk aggressive rengjøringsmidler som for eksempel spray, løsemiddel, alkoholholdige rengjøringsmidler eller skuremidler for å fukte kluten.

Tørk apparatet etter rengjøringen.

Tømme tanken



1. Sett klar en egnet oppsamlingsbeholder.
2. Sett enheten i en hevet posisjon.
3. Åpne skruen på undersiden av tanken med en skrutrekker som vist på bildet.
4. La brenselet renne ut i oppsamlingsbeholderen.
5. Når det ikke renner ut mer brensel, skrues tappeåpningen igjen.
 - ⇒ Pass på at skruen sitter godt fast og skift ev. ut pakningen, ellers kan det renne brensel ut ukontrollert.
6. Kasser brenselet i henhold til de nasjonale forskriftene.

Teknisk vedlegg

Tekniske spesifikasjoner

Parameter	Verdi	
Modell	IDS 20 D	IDS 30 D
Forbrenning	direkte	direkte
Luftmengde	350 m ³ /t	605 m ³ /t
Vifte	Aksialvifte	Aksialvifte
Nominell varmeeffekt	20 kW	38,4 kW
Ventilasjon/luftutskifting per time	min. 2 LW/t	min. 2 LW/t
Temperaturøkning ΔT	100 °C	75 °C
Brenselsforbruk maks.	2,04 l/t	3,66 l/t
Kapasitet tank	17 l	42 l
Tilkoblingsspenning	230 V / 50 Hz	230 V / 50 Hz
Strømopptak	1 A	1,25 A
Overopphetingsvern	ja	ja
Tilkobling for ekstern termostat	valgfri	ja
Lydnivå (avstand 1 m)	67 dB(A)	69 dB(A)
Vekt (ved tom tank)	20 kg	20 kg
Dimensjoner (lengde x bredde x høyde)	720 x 300 x 450 mm	1050 x 400 x 520 mm
Minimumsavstander til vegger/gjenstander		
	over 2 m	2 m
	bak 2 m	2 m
	på sidene 2 m	2 m
	foran 3 m	3 m
tillatt brensel	Fyringsolje EL, diesel eller kerosin	Fyringsolje EL, diesel eller kerosin

Deponering



Symbolet som viser en utkrysset søppelkasse på et elektro- eller elektronikkprodukt betyr at produktet ikke skal kasseres i husholdningsavfallet etter endt levetid. I nærheten finner du steder der du kan levere inn brukte elektroapparater og elektroniske produkter. Du finner slike adresser på ditt hjemsted hos kommuneadministrasjonen. Du finner informasjon om alternativ gjenvinning for mange EU-land på nettstedet <https://hub.trotec.com/?id=45090>. Ellers kan du ta kontakt med en gjenbruksstasjon som er godkjent for landet ditt.

Elektro- og elektroniske produkter samles inn separat til gjenbruk, delvis gjenbruk eller andre former for resirkulering av brukte apparater. Dette bidrar til å forhindre negative miljøkonsekvenser eller helseskader som kan oppstå ved kassering av eventuelt farlige stoffer i apparatene.

Fyringsolje

Fyringsoljen må tappes ut av enheten og samles opp. Brensel må kasseres i henhold til nasjonale lover.

Samsvarserklæring

Oversettelse av den originale samsvarserklæringen iht. EUs maskindirektiv 2006/42/EF, vedlegg II del 1 avsnitt A

Vi, Trotec GmbH, erklærer herved på eget ansvar at maskinen som er nevnt nedenfor er utviklet, konstruert og produsert iht. kravene i EUs maskindirektiv. 2006/42/EF.

Produktmodell / produkt: IDS 20 D
IDS 30 D

Produkttype: oljefyringsenhet

Konstruksjonsår fra: 2021

Gjeldende EU-direktiver:

- 2014/30/EU: 29.03.2014

Harmoniserte standarder som benyttes:

- Ingen

Anvendte nasjonale standarder og tekniske spesifikasjoner:

- Ingen

Produsent og navnet på den ansvarlige for de tekniske dokumentene:

Trotec GmbH
Grebbener Straße 7, D-52525 Heinsberg
Telefon: +49 2452 962-400
E-post: info@trotec.de

Sted og dato for utstedelsen:

Heinsberg, 16.06.2021



Detlef von der Lieck, CEO

Trotec GmbH

Grebener Str. 7
D-52525 Heinsberg

☎ +49 2452 962-400

☎ +49 2452 962-200

✉ info@trotec.com

www.trotec.com