

IDS 20 D / IDS 30 D

SV

ÖVERSÄTTNING AV
BRUKSANVISNING I ORIGINAL
OLJEVÄRMEAGGREGAT



Innehållsförteckning

Information om bruksanvisningen..... 2

Säkerhet..... 2

Information om apparaten 4

Transport och lagring 6

Montering och idrifttagning 6

Manövrering..... 9

Tillbehör som kan beställas 10

Fel och störningar..... 11

Underhåll..... 12

Teknisk bilaga 12

Kassering 13

Försäkran om överensstämmelse 13

Information om bruksanvisningen

Symboler



Varning för elektrisk spänning

Denna symbol gör uppmärksam på att det finns risk för liv och hälsa pga. elektrisk spänning.



Varning för brandfarliga ämnen

Denna symbol upplyser om att faror kan uppstå på grund av farliga ämnen för en persons liv och hälsa.



Varning för varm yta

Denna symbol gör uppmärksam på att det finns risk för liv och hälsa pga. varma ytor.



Varning

Detta signalord betecknar en risk med medelsvår riskgrad som kan leda till döden eller allvarliga personskador om den inte undviks.



Akta

Detta signalord betecknar en risk med låg riskgrad som kan leda till lätta eller mindre personskador om den inte undviks.

Information

Detta signalord betecknar viktig information (t.ex. materiella skador), men ingen risk för liv och lem.



Info

Hänvisningar med denna symbol hjälper dig att snabbt och säkert kunna utföra ditt arbete.



Följ anvisningen

Hänvisningar med denna symbol gör uppmärksam på att bruksanvisningen måste beaktas.

Aktuell bruksanvisning och EU-försäkran om överensstämmelse kan du ladda ner från följande länk:



IDS 20 D



<https://hub.trotec.com/?id=42204>

IDS 30 D



<https://hub.trotec.com/?id=42205>

Säkerhet

Läs noggrant igenom denna anvisning före idrifttagning/ användning av apparaten och förvara den alltid i uppställningsplatsens/apparatens omedelbara närhet.



Varning

Läs alla säkerhetsföreskrifter och anvisningar.

Att inte iaktta säkerhetsföreskrifter och anvisningar kan orsaka elstötar, brand och/eller allvarliga personskador.

Förvara alla säkerhetsföreskrifter och anvisningar på ett säkert ställe för framtida användning.

Apparaten får inte användas av barn och personer under 16 år.

Barn får inte leka med apparaten. Rengöring och användarunderhåll får inte genomföras av barn och personer under 16 år.



Varning

Använd inte apparaten i rum där det befinner sig personer som inte själva kan lämna rummet och som inte står under ständig uppsikt.

- Använd inte apparaten i explosionsfarliga utrymmen eller områden och ställ inte heller upp den där.
- Använd inte apparaten i aggressiva atmosfärer.

- Ställ upp apparaten så att den står upprätt och stadigt på ett stabilt underlag.
- Låt apparaten torka efter en fuktrensning. Använd den inte i blött tillstånd.
- Driv eller manövrera inte apparaten med fuktiga eller våta händer.
- Utsätt inte apparaten för direkta vattenstrålar.
- Stick aldrig in föremål eller kroppsdelar i apparaten.
- Täck inte över apparaten under drift.
- Ta inte bort några säkerhetstecken, klistermärken eller etiketter från apparaten. Håll alla säkerhetstecken, klistermärken och etiketter i läsbart skick.
- OBS: I Tyskland gäller den nationella skyddsförordningen mot immission. Använd inte anläggningen på samma plats längre än 3 månader. Informera dig före avgasanläggningens projektering om den nationella lagstiftningen och kontakta en behörig sakkunnig.
- Sätt dig inte på apparaten.
- Apparaten är ingen leksak. Håll barn och djur på avstånd. Använd endast apparaten under uppsikt.
- Kontrollera före varje användning att apparaten, dess tillbehör och anslutningsdelar inte är skadade. Använd inga defekta apparater eller apparatdelar.
- Säkerställ att alla elkablar som befinner sig utanför apparaten skyddas mot skada (t.ex. genom djur). Använd aldrig apparaten vid skador på elkablar eller nätanslutningen!
- Nätanslutningen måste motsvara uppgifterna i den tekniska bilagan.
- Sätt i nätkontakten i ett korrekt säkrat kontaktuttag.
- Välj förlängningar för nätkabeln med hänsyn till apparatens anslutningseffekt, kabellängd och användningsändamål. Rulla ut förlängningskablar helt. Undvik elektrisk överbelastning.
- Dra ut nätkabeln ur kontaktuttaget före underhålls-, skötsel- eller reparationsarbeten, genom att ta i nätkontakten.
- Stäng av apparaten och dra ut nätkabeln från kontaktuttaget när du inte använder apparaten.
- Använd aldrig apparaten när du upptäcker skador på nätkontakten eller nätkabeln.
Är apparatens nätkabel skadad, måste den bytas ut av tillverkaren eller dess kundtjänst eller någon annan person med liknande kvalifikation, för att undvika risker.
Defekta nätkablar utgör en allvarlig hälsorisk!
- Vid uppställningen av apparaten ska minimiavstånden till väggar och föremål samt lagrings- och driftvillkoren iaktas enligt den tekniska bilagan.
- Använd inte apparaten i närheten av gardiner, sängar eller soffor.

- Säkerställ att luftinsläppet och luftutsläppet är fria.
- Säkerställ att insugningssidan alltid är fri från smuts och lösa föremål.
- Ställ inte upp apparaten på ett brännbart underlag.
- Transportera enbart apparaten upprätt.
- Använd uteslutande original reservdelar för att garantera en störningsfri och säker drift.
- Värmaren får inte användas med en programmeringsenhet, en timer, ett separat fjärrkontrollsystem eller en liknande enhet som automatiskt slår på apparaten eftersom det finns risk för brand om värmaren är övertäckt eller inte rätt placerad.

Ändamålsenlig användning

Apparaten har utvecklats för generering av hetluft och får endast användas utomhus under tak eller i ventilerade utrymmen inomhus under förutsättning att den tekniska informationen följs.

Apparaten är lämplig för uppvärmning av stora utrymmen som t.ex. tält, lagerhallar, verkstäder, byggarbetsplatser, växthus eller jordbrukshallar.

Apparaten är avsedd för användning utan frekvent platsbyte.

Apparaten får endast drivas i utrymmen med tillräcklig tillförsel av frisk luft och borttransport av avgaser.

Apparaten får endast användas med brännolja EL (extra lätt), fotogen och diesel och inte med bensin, råolja etc.

Förutsebar felanvändning

- Lägg inte föremål, t.ex. kläder, på tork på apparaten.
- Använd inte apparaten i närheten av bensin, lösningsmedel, lack eller andra lättantändliga ångor eller i rum där sådana medier förvaras.
- Använd inte apparaten utomhus.
- Apparaten får inte ställas upp och drivas i utrymmen och områden med brand- och explosionsrisk.
- Använd inte apparaten utomhus på platser utan tak.
- Använd inte apparaten i utrymmen med otillräcklig förbränningslufttillförsel.
- Egenmäktiga konstruktionsändringar samt till- eller ombyggnationer på apparaten är inte tillåtna.

Personalkvalifikation

Personer som använder denna apparat måste:

- känna till riskerna som kan uppstå under arbeten med oljevärmeaggregat på grund av värme, brandrisk och bristande ventilation.
- känna till riskerna som kan uppstå vid kontakt med bränsle som t.ex. brännolja EL eller diesel.
- ha läst och förstått bruksanvisningen, särskilt kapitel Säkerhet.

Restrisker



Varning för elektrisk spänning

Arbeten på elektriska komponenter får endast genomföras av ett specialistföretag med behörighet.



Varning för elektrisk spänning

Ta ut nätkontakten ur kontaktuttaget innan arbeten påbörjas på apparaten!
Ta inte i nätkontakten med fuktiga eller blöta händer.
Dra ut nätkabeln ur kontaktuttaget genom att hålla i nätkontakten.



Varning för brandfarliga ämnen

Det finns risk för brännskada vid kontakt med brännolja.
Vidta tillräckliga försiktighetsåtgärder vid kontakt med bränsle som t.ex. brännolja, fotogen eller diesel.
Spill inte diesel, fotogen eller brännolja! Andas inte in ångorna och förtär inte bränslet! Undvik hudkontakt!



Varning för varm yta

Delar av apparaten, i synnerhet luftutloppet, kommer att bli mycket varmt under driften. Det finns risk för brännskada och brand. Ta inte på apparaten under drift! Under drift måste ett säkerhetsavstånd på min. 3 m till apparatens främre del hållas! De lägsta avstånden till väggar och föremål måste hållas enligt tekniska data!



Varning för varm yta

Delar av detta aggregat kan bli mycket heta och leda till brännskador. Det är nödvändigt att vara särskilt uppmärksam om barn eller andra personer som behöver skyddas finns i närheten!



Varning för varm yta

Det finns risk för brännskada vid osakmässig hantering. Använd enbart apparaten på ändamålsenligt sätt!



Varning

Det finns risk för brännskada och fara för elstöt vid olämplig hantering.
Använd enbart apparaten på ändamålsenligt sätt!



Varning

Det kan utgå faror från denna apparat om personer som inte undervisats använder den på ett felaktigt eller icke ändamålsenligt sätt! Beakta personalkvalifikationerna!



Varning

Apparaten är inte en leksak och får inte hamna i barns händer.



Varning

Risk för kvävning!
Låt inte förpackningsmaterialet ligga framme på ett oaksamt sätt. Det kan utgöra en farlig leksak för barn.



Varning

Det finns brandrisk vid felaktig uppställning.
Ställ inte upp apparaten på ett brännbart underlag.
Ställ inte upp apparaten på mattor med lång lugg.



Varning

Apparaten får inte täckas över, risk för akut brandrisk.

Beteende i nödsituationer

1. Bryt i nödfall strömmen till apparaten: Stäng av apparaten och dra ut nätkontakten.
2. Håll personer borta från faroområdet.
3. Anslut inte en defekt apparat till nätanlutningen igen.

Överhettningsskydd

Apparaten förfogar över en säkerhetstermostat som aktiveras om den överhettas (överskridning av drifttemperaturen).

Sök efter orsaken till överhettningen.

Skulle säkerhetstermostaten inte reagera vid överhettning, utlöser överhettningssäkring. Apparaten stängs då av helt. Kontakta i detta fall kundtjänst för att låta byta ut överhettningssäkring.

Information om apparaten

Beskrivning av apparaten

Det indirekt eldade oljevärmeaggregatet används för att värma upp rumsluft för att snabbt kunna värma upp stora, väl ventilerade utrymmen. Oljevärmeaggregatet drivs med brännolja eller diesel. Det får inte drivas med bensin eller tjock brännolja o.s.v.

Det är ett oljevärmeaggregat med indirekt förbränning för uppställning utomhus under tak eller i utrymmen med tillräcklig tillförsel av frisk luft.

Du kan välja mellan två drifttyper. Oljevärmeaggregatet kan alltså både regleras manuellt av användaren och automatiskt med hjälp av en extern termostat.

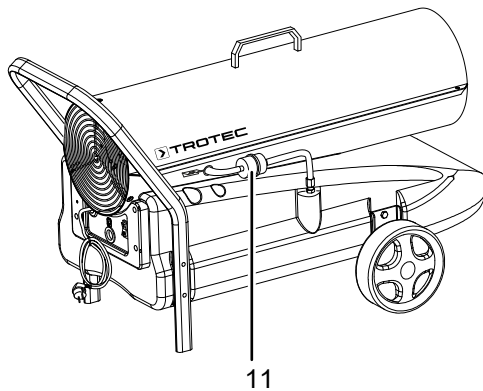
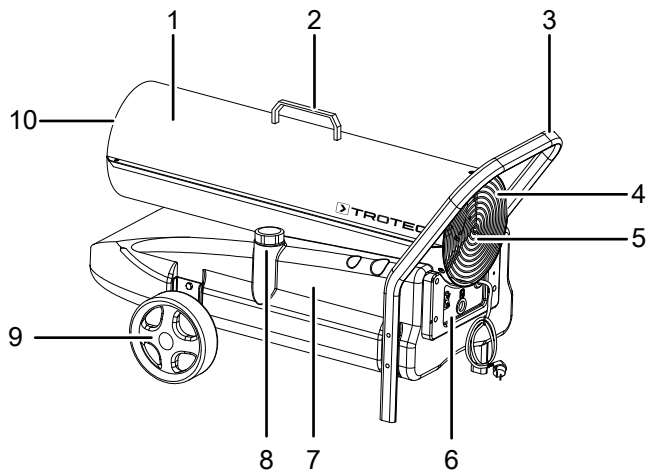
Funktionsprincip

Apparaten genererar värme genom att den leder den insugna kalla luften förbi en brännkammare. I brännkammaren förbränns bränslet. Den insugna luften värms upp och tillförs omgivningen igen via utblåsningsöppningen.

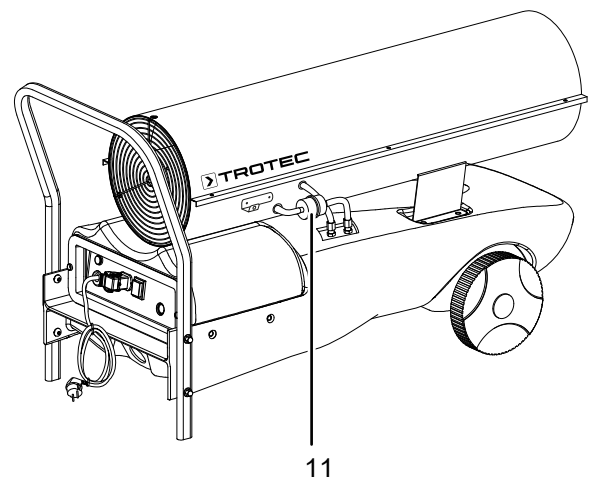
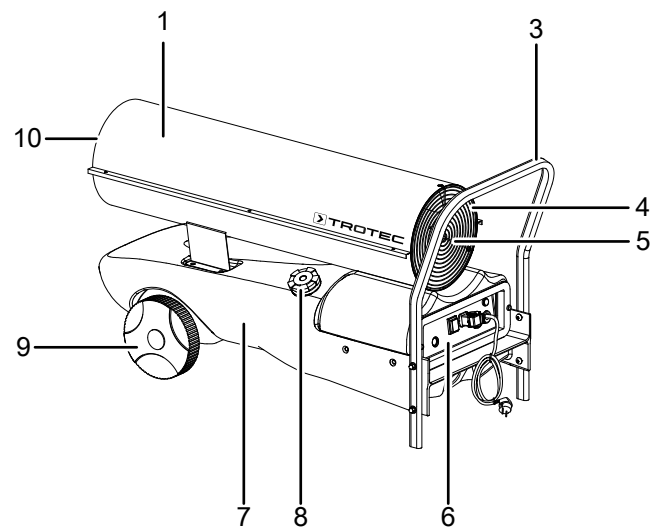
En del av den insugna luften komprimeras och leds till insprutningen. Genom det undertryck som uppstår leds bränslet från tanken till insprutningen. Vid insprutningen sörjer en tändkontakt för att bränslet antänds och sedan förbränns med en kontinuerlig flamma.

Bild på apparaten

IDS 20 D



IDS 30 D



Nr	Beteckning
1	Brännkamarhus
2	Handtag
3	Transporthandtag
4	Luftinsläpp med skyddsgaller
5	Fläkt och motor
6	Manöverfält
7	Tank
8	Tanklock
9	Hjul
10	Utblåsningsöppning för varmluft
11	Bränslepump

Transport och lagring

Information

Apparaten kan skadas om den förvaras eller transporteras osakligt.
läkta informationen om apparatens transport och förvaring.

Transport

För lättare transport är apparaten försedd med transporthjul.

För lättare transport är apparaten försedd med ett handtag.

För en lättare transport är apparaten försedd med ett transporthandtag och två transporthjul.

Beakta följande information **före** varje transport:

- Stäng av apparaten.
- Dra ut nätkabeln ur kontaktuttaget genom att hålla i nätkontakten.
- Bär inte apparaten med nätkabeln.
- Låt apparaten svalna.

Beakta följande information **under** transporten.

- Lyft upp apparaten något med transporthandtaget så att det bakre stödet inte längre står på marken.
- Rulla apparaten till önskad position med hjälp av hjulen.

Lagring

Beakta följande information **före** förvaringen:

- Dra ut nätkabeln ur kontaktuttaget genom att hålla i nätkontakten.
- Låt apparaten svalna.

Följ följande förvaringsvillkor när apparaten inte används:

- torrt och skyddat mot frost och hetta
- i upprätt position på en plats skyddad mot damm och direkt solljus
- eventuellt kan ett dammskydd användas

Montering och idrifttagning

Leveransomfattning

- 1 x oljevärmeaggregat
- 1 x transporthandtag
- 2 x hjul
- 1 x monteringsmaterial
- 1 x anvisning

Packa upp apparaten

1. Öppna kartongen och ta ut apparaten.
2. Ta bort hela förpackningen från apparaten.
3. Rulla ut nätkabeln helt. Försäkra dig om att nätkabeln inte är skadad och skada den inte när den rullas ut.

Montering

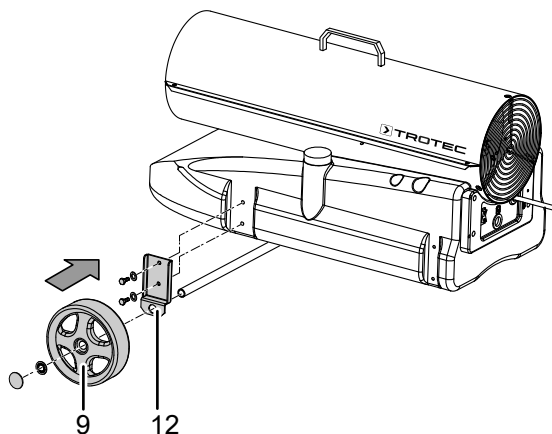
Apparaten har redan delvis förmonterats vid leveransen. Hjulen, axeln och transporthandtaget måste dock monteras.

Montera hjulen

Före den första idrifttagningen måste hjulen och axeln monteras på apparaten. Gör så här:

IDS 20 D

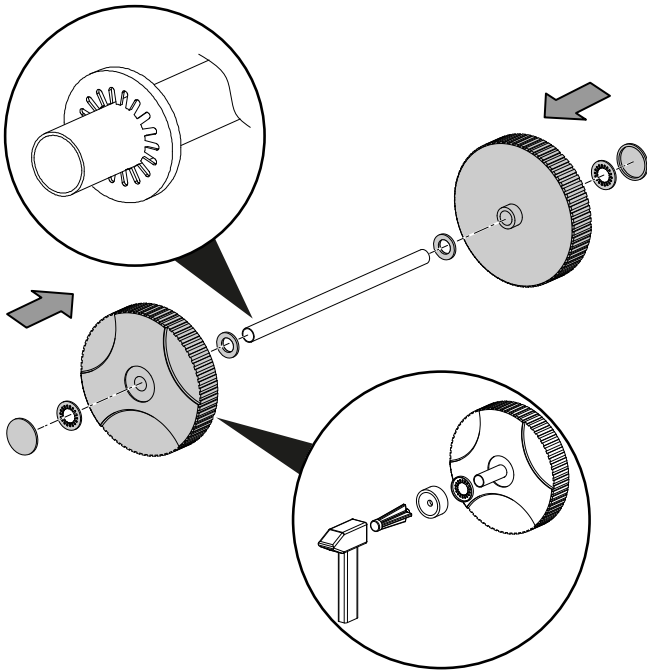
1. Montera axelupphängningarna (12) på de avsedda ställena på apparatens sida.
2. Fixera axelupphängningarna med skruvarna och underläggsbrickorna som följer med leveransen.



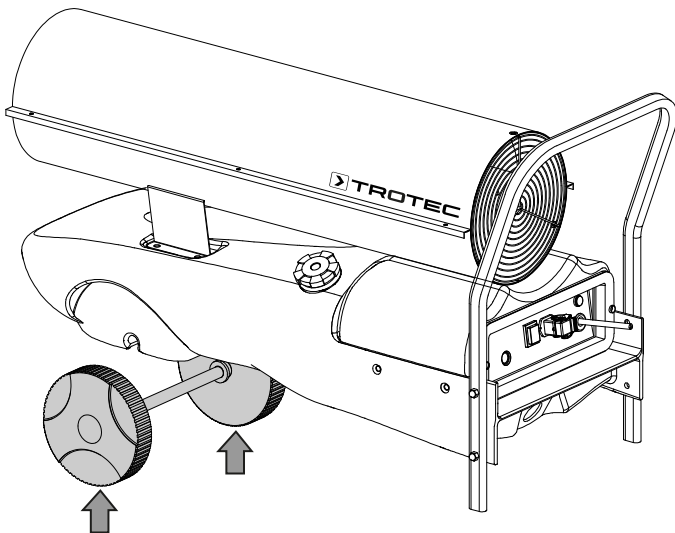
3. Sätt på båda hjulen (9) på axeln.
4. Sätt fast låsringarna på axeln.
5. Sätt på navkapslarna på hjulen.

IDS 30 D

1. Montera båda hjulen på axeln.



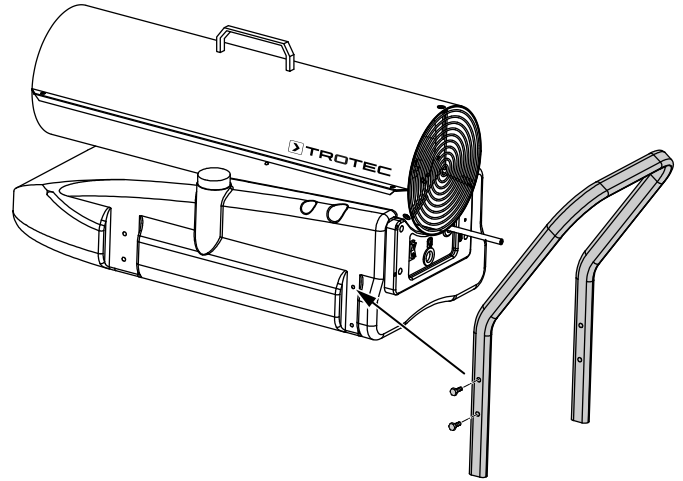
2. Sätt fast låsringarna på axeln.
3. Montera axeln under apparaten.



Montera transportstället

IDS 20 D

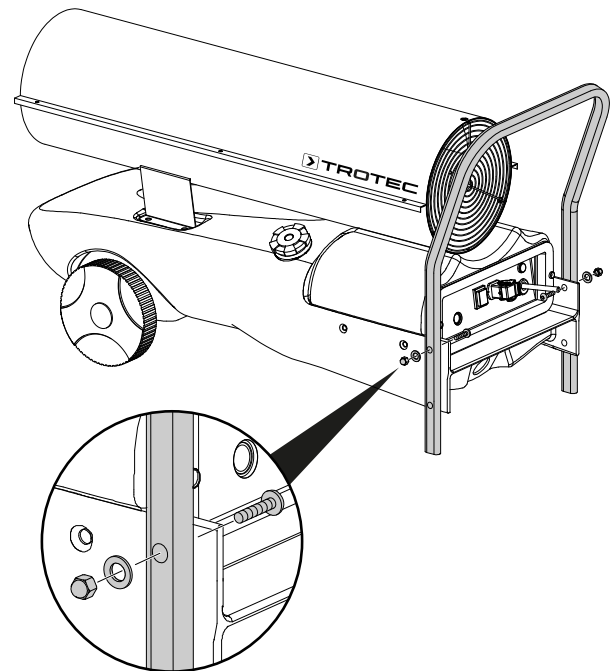
1. Förbind transportstället med apparatens baksida.
2. Se till att hålen för skruvarna ligger exakt över varandra.



3. Skruva fast skruvarna på apparaten och stället.

IDS 30 D

1. Förbind transportstället med apparatens baksida.
2. Se till att hålen för skruvarna ligger exakt över varandra.



3. Skruva fast skruvarna på apparaten och stället.

Uppställning

När du väljer apparatens uppställningsplats måste du ta hänsyn till en del rumsliga och tekniska villkor. Om dessa inte beaktas kan det ha en negativ inverkan på apparatens eller tillbehörets funktionsduglighet eller leda till fara för människor och föremål.

Vid uppställningen måste följande beaktas:

- Använd inte anläggningen på samma plats längre än 3 månader. Informera dig före avgasanläggningens projektering om den nationella lagstiftningen och kontakta en behörig sakkunnig.
- Apparaten får endast användas på övertäckta ytor.
- Apparaten måste stå stadigt och på ett underlag som inte är brännbart.
- Apparaten måste monteras i närheten av en kamin, en yttervägg eller på en öppen, ventilerad yta.
- Apparaten måste anslutas till ett kontaktuttag som är korrekt säkrat.
- Apparaten måste ställas upp i ett utrymme med tillräcklig ventilation.

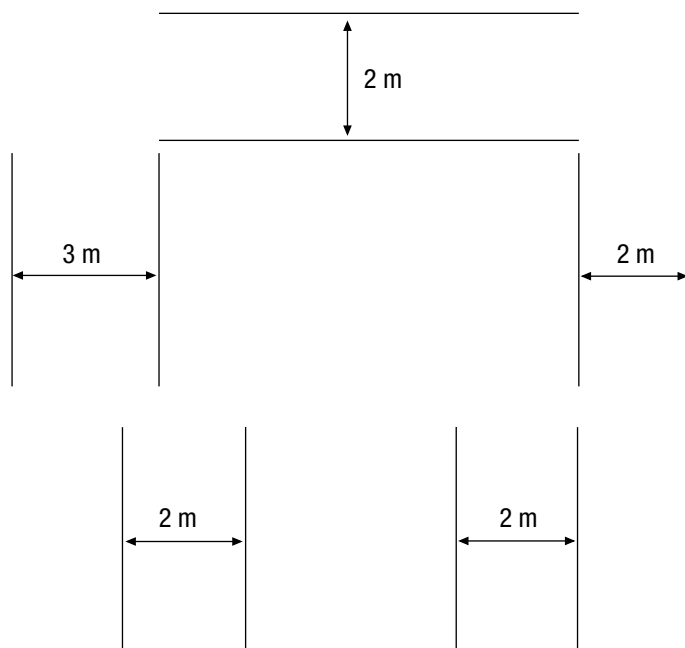
Säkerställ en tillräcklig tillförsel av frisk luft om personer eller djur befinner sig i samma rum som apparaten.

- Minsta avståndet från apparatens utblåsningsöppning till väggar och föremål måste uppgå till minst 3 m (se bild).

Minsta avståndet från apparatens sugöppning till väggar och föremål måste uppgå till minst 2 m (se bild).

Inga väggar eller stora föremål får finnas i apparatens närhet.

- Insugnings- och utblåsningsöppningarna får inte vara övertäckta.
- Tillräckligt många brandsläckningsanläggningar måste finnas tillgängliga.



Idrifttagning

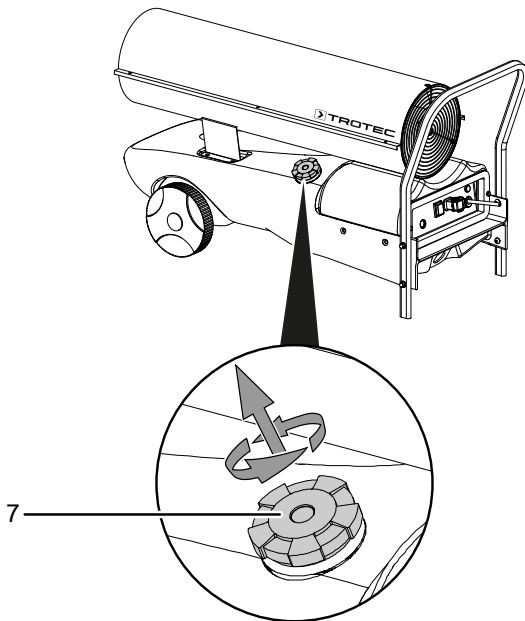
- Kontrollera att apparaten är fullständig vid leveransen. Skulle en tillbehörsdel saknas, kontakta Trotecs kundtjänst eller återförsäljaren där du har köpt apparaten.
- Kontrollera apparaten och anslutningsdelarna avseende eventuella skador.
- Beakta förutsättningarna som beskrivs i kapitel Uppställning.
- Fyll apparatens tank med brännolja EL, fotogen eller diesel enligt beskrivningen i kapitel Montering.
- Kontrollera apparaten före idrifttagningen och kontrollera därefter regelbundet under användningen att den är i fullgott skick.
- Kontrollera att strömnätets egenskaper motsvarar uppgifterna på typskylten.
- Innan du sätter i nätkontakten i kontaktuttaget, bör du alltid försäkra dig om att fläkten rör sig fritt innan du sätter på apparaten.
- Anslut nätkabeln till ett kontaktuttag som är korrekt säkrat. På byggarbetsplatser måste kontakten enligt nationella bestämmelser (i Tyskland: VDE 0100/0105) föregås av en felströmsskyddsbrytare (FI).

Apparaten är nu driftfärdig.

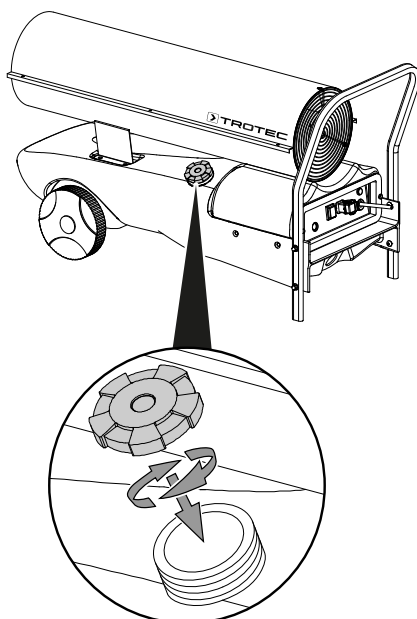
Fylla tanken

På apparaterna IDS 20 D / IDS 30 D befinner sig tanklocket på apparatens sida. På bilderna i följande beskrivning visas IDS 30 D som exempel.

- ✓ Vänta tills apparaten har svalnat helt innan du fyller på tanken.
 - ✓ Använd uteslutande bränsle som är lämpligt för apparaten (se teknisk information).
1. Ställ apparaten på ett fast, jämnt och inte brännbart underlag.
 2. Skruva av tanklocket (7).



3. Fyll på tanken.
4. Skruva på tanklocket (7) på tanken igen. Var uppmärksam på skårorna på tanköppningen och utbuktningarna på tanklocket. Dessa måste ligga över varandra när tanklocket sätts på. Se till att tanklocket sitter fast så att inget läckage uppstår.

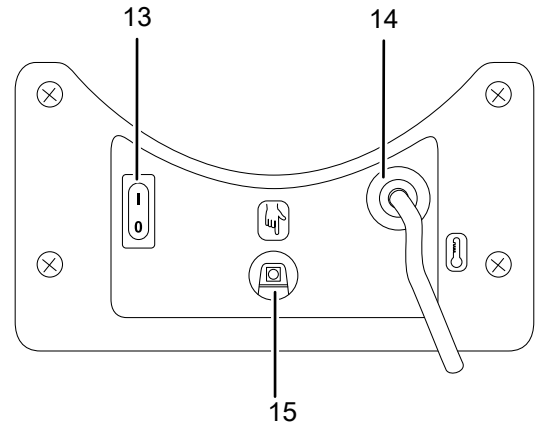


Manövrering

Apparaten får endast användas av personer som har instruerats om hanteringen.

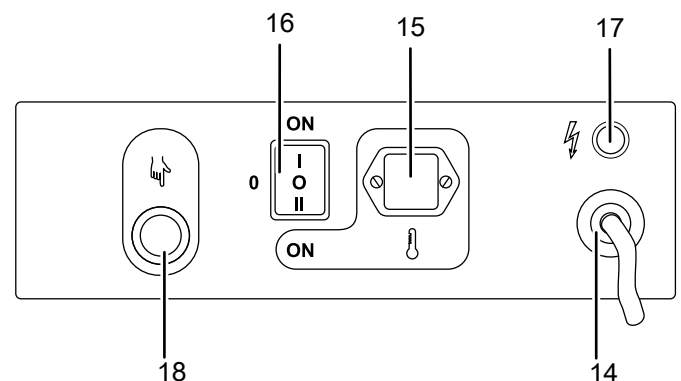
Manöverelement

IDS 20 D



Nr	Beteckning
13	På/Av knapp
14	Strömkabel
15	Termostatuttag (tillval för IDS 20 D)

IDS 30 D



Nr	Beteckning
14	Strömförsörjningskabel
15	Termostatuttag
16	Omkopplare (permanent drift/termostatdrift)
17	Driftlampa
18	Reset-knapp med kontrollampa

Sätta på apparaten

IDS 20 D

IDS 20 D har en värmenivå utan termostat och utan integrerat termostatuttag. Utan ansluten termostat kan IDS 20 D endast användas i drifttyp Permanent drift. Som tillval kan apparaten utrustas med en termostat och ett termostatuttag, för att även kunna driva den i drifttyp Automatisk drift.

Sätta på apparaten i drifttyp Permanent drift

1. Ställ På-/Av knappen (13) på **I**.
2. Fläkten börjar löpa och efter några sekunder startar förbränningen.
3. Förvissa dig om att tändningen faktiskt har ägt rum.

Sätta på apparaten i drifttyp Automatisk drift (tillval)

Apparaten kan endast användas i drifttyp Automatisk drift, när en termostat (tillval) ansluts till termostatuttaget (tillval).

- ✓ Apparaten är utrustad med ett termostatuttag (tillval).
 - ✓ En termostat (tillval) är ansluten till apparaten.
1. Förbered apparaten för driften via den anslutna termostatens inställningar.
 2. Beakta anvisningarna som följer med termostaten.
 3. Ställ På-/Av knappen (13) på **I**.

IDS 30 D

IDS 30 D har en värmenivå utan termostat och ett integrerat termostatuttag. Utan ansluten termostat kan IDS 30 D endast användas i drifttyp Permanent drift. Som tillval kan apparaten utrustas med en termostat för det befintliga termostatuttaget, för att även kunna driva den i drifttyp Automatisk drift.

Sätta på apparaten i drifttyp Permanent drift

1. Ställ omkopplaren (16) på **I**.
2. Fläkten börjar löpa och efter några sekunder startar förbränningen.
3. Förvissa dig om att tändningen faktiskt har ägt rum.

Sätta på apparaten i drifttyp Automatisk drift (tillval)

Apparaten kan endast användas i drifttyp Automatisk drift, när en termostat (tillval) ansluts till det integrerade termostatuttaget.

- ✓ En termostat (tillval) är ansluten till apparaten.
1. Förbered apparaten för driften via den anslutna termostatens inställningar.
 2. Beakta anvisningarna som följer med termostaten.
 3. Ställ omkopplaren (16) på **II**.

Urdrifftagning



Varning för elektrisk spänning

Ta inte på nätkontakten med fuktiga eller våta händer.

Information

Risk för skador på apparaten genom överhettning!

Stäng aldrig av apparaten genom att dra ur nätkontakten. Apparaten kan överhettas.

Stäng av apparaten korrekt. Dra inte ut nätkontakten ur apparaten förrän fläktmotorn har stannat helt.

Stänga av apparaten i drifttyp Permanent drift

1. Stäng av apparaten genom att ställa omkopplaren (16) resp. På/Av knappen (13) på **0**.
⇒ Omkopplaren (16) resp. På/Av knappen (13) slocknar.
2. Vänta tills fläktmotorn har stannat helt.
3. Säkra apparaten mot återinkoppling genom att dra ur stickkontakten.
4. Låt apparaten svalna helt.

Tillbehör som kan beställas

Tillbehör	Artikelnummer
Termostat med 10 m kabel (endast IDS 30 D)	6 100 007 016
Tanknivåindikator	6 100 006 160
Påfyllningsmuff-oljefilter	6 100 006 161



Varning

Använd endast tillbehör och tillsatsaggregat som anges i bruksanvisningen.

Användningen av andra insatsverktyg eller andra tillbehörsdelar än vad som rekommenderas i bruksanvisningen kan leda till personskador.

Fel och störningar



Varning för elektrisk spänning

Arbeten som kräver att apparaten öppnas får endast utföras av auktoriserat specialistföretag eller av Trotec.



Varning

Risk för personskador genom felaktig reparation! Försök aldrig att genomföra ändringar eller reparationer på apparaten. Egenmäktiga ändringar kan leda till allvarliga personskador eller döden. Reparationer bör endast genomföras av en certifierad fackverkstad.

Apparaten har under produktionen flera gånger kontrollerats avseende felfri funktion. Om det ändå skulle förekomma funktionsstörningar måste apparaten kontrolleras enligt följande lista.

Apparaten startar inte:

- Kontrollera nätanslutningen.
- Kontrollera nätkabeln och nätkontakten avseende skador.
- Kontrollera nätsäkringen på plats.

Vid den första användningen uppstår gnistor och/eller rök:

- Här handlar det inte om ett fel eller en störning. Efter en kort tid försvinner detta.

Bullerutveckling vid tändning eller när apparaten svalnar:

- Här handlar det inte om ett fel eller en störning. Apparaterns metalldelar utvidgas vid hetta och orsakar ljud.

Gnistor och/eller flammor kommer ut ur apparaten vid tändning:

- Här handlar det inte om ett fel eller en störning. Det kan ha samlats luft i ledningarna. Håll säkerhetsavstånd till apparaten!

Flamman i brännkammaren tänds inte:

- Kontrollera regelbundet nivån i tanken. Fyll på bränsle om tanken är tom (se kapitel Underhåll).
- Kontrollera bränslefiltret i bränslepumpen avseende smuts. Kontakta kundtjänst om filtret är nedsmutsat.
- Kontrollera bränslet avseende föroreningar genom smuts eller vatten. Töm bränslet fullständigt vid behov och fyll på nytt bränsle (se kapitel Underhåll).
- Säkerhetsavstängning: Om flammorna slocknar under löpande drift stängs elektroniken och oljepumpen av. Kontrollera orsaken enligt följande kriterier:
 - **Endast för kvalificerad personal!**
Kontrollera tändningen: Avståndet mellan de båda tändelektrodena bör vara 4 till 5 mm.

Flamman slocknar under förbränningen:

- Kontrollera att luft tillförs obehindrat. Rengör vid behov insugningsöppningen.
- Kontrollera regelbundet nivån i tanken. Fyll på bränsle om tanken är tom (se kapitel Manövrering).
- Kontrollera bränslefiltret i bränslepumpen avseende smuts. Kontakta kundtjänst om filtret är nedsmutsat.
- Kontrollera bränslet avseende föroreningar och byt ut det vid behov.
- Strömavbrott: Vid strömavbrott slocknar tändningen, apparaten stängs genast av. Efter strömavbrott går apparaten inte igång automatiskt utan måste startas om med På/Av-knappen.

Apparaten förlorar bränsle:

- Kontrollera att inte för mycket bränsle har fyllts på. Töm evtl. bränslet, se kapitel Tömma tanken.
- Kontrollera att avtappningsskruven sitter fast ordentligt och dra åt den vid behov.
- Kontrollera tätningen på avtappningsskruven och byt ut den om den är skadad.
- Kontrollera bränslepumpen avseende otätheter. Kontakta kundtjänst om du är osäker på om bränslepumpen fungerar som den ska.

Apparaten ryker eller dammar:

- Kontrollera nätspänningen.
- Kontrollera bränslet avseende föroreningar och byt ut det vid behov.
- Kontrollera tanken avseende föroreningar och töm den vid behov (se kapitel Underhåll). Fyll på rent bränsle.

Flamman kommer ut ur utblåsningsöppningen:

- Kontrollera nätspänningen.
- Kontrollera bränslet avseende föroreningar och byt ut det vid behov.
- Kontrollera tanken avseende föroreningar och töm den vid behov (se kapitel Underhåll). Fyll på rent bränsle.

Information

Vänta minst 3 minuter efter alla underhålls- och reparationsarbeten. Starta inte apparaten igen förrän då.

Apparaten fungerar inte felfritt efter kontrollerna:

Kontakta kundtjänst. Lämna in apparaten för reparation till en auktoriserad elfirma eller till Trotec.

Underhåll

Arbeten innan underhåll påbörjas



Varning för elektrisk spänning

Ta inte på nätkontakten med fuktiga eller våta händer.

- Stäng av apparaten.
- Dra ut nätkabeln ur kontaktuttaget genom att hålla i nätkontakten.
- Låt apparaten svalna helt.



Varning för elektrisk spänning

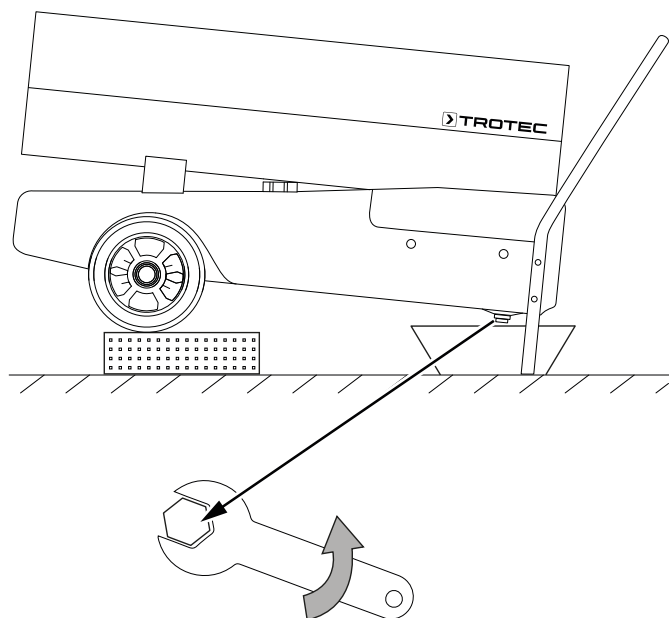
Arbeten som kräver att apparaten öppnas får endast utföras av auktoriserat specialistföretag eller av Trotec.

Rengöring av huset

Rengör huset med en fuktig, mjuk och luddfri trasa. Se till att det inte tränger in fukt i huset. Försäkra dig om att elektriska komponenter inte kan komma i kontakt med fukt. Använd inga aggressiva rengöringsmedel som t.ex. rengöringsprayer, lösningsmedel, alkoholhaltiga rengöringsmedel eller skurmedel för att fukta trasan.

Torka av huset efter rengöringen.

Tömning av tanken



1. Ha en lämplig uppsamlingsbehållare redo.
2. Ta apparaten till en upphöjd position.
3. Öppna skruven på undersidan av tanken med en skruvnyckel enligt bilden.

4. Låt bränslet rinna ner i uppsamlingsbehållaren.
5. När bränsle inte längre rinner ut skruvar du fast utsläppsöppningen.
 - ⇒ Kontrollera att skruven sitter fast ordentligt och byt ev. ut tätningen, eftersom det annars leder till att bränslet rinner ut okontrollerat.
6. Kassera bränslet enligt nationella föreskrifter.

Teknisk bilaga

Teknisk information

Parameter	Värde	
Modell	IDS 20 D	IDS 30 D
Förbränning	direkt	direkt
Luftmängd	350 m ³ /h	605 m ³ /h
Fläkt	Axialfläkt	Axialfläkt
Nominell värmeeffekt	20 kW	38,4 kW
Ventilation/luftväxling per timme	minst 2 LV/h	minst 2 LV/h
Temperaturhöjning ΔT	100 °C	75 °C
Max. bränsleförbrukning	2,04 l/h	3,66 l/h
Kapacitet tank	17 l	42 l
Anslutningsspänning	230 V/50 Hz	230 V/50 Hz
Strömförbrukning	1 A	1,25 A
Överhettningsskydd	ja	ja
Anslutning för extern termostat	tillval	ja
Ljudtrycksnivå (avstånd 1 m)	67 dB(A)	69 dB(A)
Vikt (vid tom tank)	20 kg	20 kg
Mått (längd x bredd x höjd)	720 x 300 x 450 mm	1050 x 400 x 520 mm
Minsta avstånd från väggar/föremål	upptill 2 m bak 2 m på sidan 2 m fram 3 m	2 m 2 m 2 m 3 m
Tillåtna bränslen	Brännolja EL, diesel eller fotogen	Brännolja EL, diesel eller fotogen

Kassering



Symbolen med en överstruken soptunna på uttjänt elektrisk eller elektronisk utrustning innebär att denna inte får kasseras i hushållssoporna. För kostnadsfri återlämning finns lokala uppsamlingsplatser för uttjänt elektrisk eller elektronisk utrustning. Adresserna finns att få hos de lokala myndigheterna. I många EU-länder kan du få mer information om återlämningsmöjligheterna på vår webbsida <https://hub.trotec.com/?id=45090>. Kontakta annars ett officiellt återvinningsföretag för uttjänta apparater som är auktoriserad i ditt land.

Genom den separata uppsamlingen av avfall av elektrisk och elektronisk utrustning, ska återanvändning, materialåtervinning resp. andra former av återvinning av avfallsutrustning såväl som negativa följder på miljön och människors hälsa vid kassering av eventuella farliga ämnen i utrustningen, undvikas.

Brännolja

Brännoljan måste dräneras från apparaten och samlas upp. Bränslen måste kasseras enligt nationella lagar.

Försäkran om överensstämmelse

Försäkran om överensstämmelse (översättning av originalet) enligt EG-maskindirektiv 2006/42/EG, bilaga II del 1 avsnitt A

Härmed förklarar vi, Trotec GmbH, att den nedan betecknade produkten har utvecklats, konstruerats och tillverkats i enlighet med kraven i EG-maskindirektivet version 2006/42/EG.

Produktmodell / Produkt: IDS 20 D
IDS 30 D

Produkttyp: oljevärmeaggregat

Byggår fr.o.m.: 2021

Tillämpliga EU-direktiv:

- 2014/30/EU: 2014-03-29

Tillämpade standardiserade normer:

- Ingen

Tillämpade nationella normer och tekniska specifikationer:

- Ingen

Tillverkare och befullmäktigad för teknisk dokumentation:

Trotec GmbH

Grebener Straße 7, D-52525 Heinsberg

Telefon: +49 2452 962-400

E-post: info@trotec.com

Ort och datum för utfärdandet:

Heinsberg, 16.06.2021



Detlef von der Lieck, VD

Trotec GmbH

Grebener Str. 7
D-52525 Heinsberg

☎ +49 2452 962-400

☎ +49 2452 962-200

✉ info@trotec.com

www.trotec.com