

IDS 45 / IDS 80

TR

ORİJİNAL KULLANIM  
KILAVUZUNUN ÇEVİRİSİ  
MAZOTLU ISITICI



 TROTEC

## İçindekiler

Kullanım kılavuzu hakkında bilgiler .....	2
Cihazın kullanım ömrü ve garanti süresi.....	2
Kullanım hatalarına ilişkin bilgiler – Güvenlik .....	3
Cihaz fonksiyonlarıyla ilgili tanıtıcı ve temel bilgiler .....	5
Taşıma ve nakliye sırasında dikkat edilecek hususlar .....	6
Bağlantı veya montaj.....	6
Kullanım .....	11
Cihazın enerji tüketimi açısından verimli kullanımına ilişkin bilgiler .....	12
Sonradan sipariş edilebilen aksesuarlar .....	13
Hatalar ve arızalar .....	13
Kullanıcının kendi yapabileceği bakım, onarım veya ürünün temizliğine ilişkin bilgiler .....	17
Bakım, onarım ve kullanımda uyulması gereken kurallar .....	18
Teknik ek .....	19
Üretici ve ithalatçı firmanın unvanı, adres ve telefon numarası .....	26
Servis istasyonları .....	26
Kullanım sırasında insan veya çevre sağlığına tehlikeli veya zararlı olabilecek durumlara ilişkin uyarılar .....	26
Uygunluk beyanı .....	26

## Kullanım kılavuzu hakkında bilgiler

### Semboller



#### Elektrik gerilimine karşı uyarı

Bu sembol, elektrik gerilimi nedeniyle insanların hayatına ve sağlığına yönelik oluşan tehlikelere karşı uyarıda bulunur.



#### Yangın tehlikesi yaratan maddelere karşı uyarı

Bu sembol, yangın tehlikesi içeren maddeler nedeniyle insanların hayatına ve sağlığına yönelik oluşan tehlikelere karşı uyarıda bulunur.



#### Sıcak yüzeye karşı uyarı

Bu sembol, sıcak yüzeyler nedeniyle insanların hayatına ve sağlığına yönelik oluşan tehlikelere karşı uyarıda bulunur.



#### Uyarı

Sinyal sözcüğü, önlenmediği takdirde ölüm veya ağır bir yaralanmaya neden olabilecek orta risk derecesindeki bir tehlikeyi tanımlar.



#### Dikkat

Sinyal sözcüğü, önlenmediği takdirde hafif veya orta bir yaralanmaya neden olabilecek düşük risk derecesindeki bir tehlikeyi tanımlar.

#### Not

Sinyal sözcüğü, önemli bilgilere işaret eder (örn. maddi hasarlar), fakat tehlikelere işaret etmez.



#### Bilgi

Bu sembolün bulunduğu notlar, çalışmalarınızı hızlı ve güvenli şekilde yapmanız konusunda size yardımcı olur.



#### Kılavuza dikkat ediniz

Bu sembolün bulunduğu notlar, işletme kılavuzuna dikkat edilmesi gerektiği konusunda sizi uyarır.



#### Koruyucu kulaklık takınız

Bu sembolün bulunduğu notlar, bir koruyucu kulaklık kullanılması gerektiği konusunda sizi uyarır.

İşletme kılavuzunun ve AB uygunluk beyanının güncel sürümünü aşağıdaki linkten indiriniz:

IDS 45



<https://hub.trotec.com/?id=43998>

IDS 80



<https://hub.trotec.com/?id=43999>

## Cihazın kullanım ömrü ve garanti süresi

Aşağıdaki bilgiler sadece Türkiye için geçerlidir:

Ticari müşteriler için garanti süresi bir yıldır. Özel müşteriler için garanti süresi iki yıldır.

## Kullanım hatalarına ilişkin bilgiler – Güvenlik

**Bu kılavuzu, cihazı çalıştırmadan/kullanmadan önce dikkatlice okuyunuz ve kılavuzu her zaman kurulum yerinin hemen yakınında veya cihazın üzerinde bulundurunuz.**



### Uyarı

#### Tüm güvenlik uyarılarını ve talimatları okuyunuz.

Güvenlik uyarılarına ve talimatlara uymanın ihmal edilmesi, elektrik çarpmasına, yangına ve/veya ağır yaralanmalara neden olabilir.

#### Daha sonra bakmak için tüm güvenlik uyarılarını ve talimatları saklayınız.

Bu cihaz, çocuklar ve 16 yaşın altındaki kişiler tarafından kullanılmamalıdır.

Çocuklar cihazla oynamamalıdır. Temizlik ve kullanıcı bakımı, çocuklar ve 16 yaşın altındaki kişiler tarafından yapılmamalıdır.



### Uyarı

Odada, odayı kendi kendilerine terk edemeyen ve sürekli gözetim altında olmayan kişiler varsa, cihazı odalarda mekânlarda kullanmayınız.

- Cihazı patlama tehlikesi altındaki mekânlarda veya bölgelerde çalıştırmayınız ve bu tür yerlere yerleştirmeyiniz.
- Cihazı, agresif atmosferlerde çalıştırmayınız.
- Cihazı; dik konumda, durma güvenliği sağlanarak ve taşıma kapasitesine sahip bir zemin üzerine yerleştiriniz.
- Nemli temizlikten sonra cihazı kurutunuz. Cihazı ıslak durumda çalıştırmayınız.
- Cihazı elleriniz nemli veya ıslakken çalıştırmayınız veya kullanmayınız.
- Cihazı doğrudan su püskürmesine maruz bırakmayınız.
- Cihazın içine asla herhangi bir nesne veya uzuvlarınızı sokmayınız.
- Çalışma sırasında cihazın üzerini örtmeyiniz.
- Cihazın üzerindeki güvenlik işaretlerini, çıkartmaları ve etiketleri çıkarmayınız. Tüm güvenlik işaretleri, çıkartmalar ve etiketlerin okunur durumda olmasını sağlayınız.
- Dikkat: Almanya'da, Federal Emisyon Koruma Düzenlemesi geçerlidir. Sistemi 3 aydan daha uzun bir süre aynı yerde çalıştırmayınız. Baca gazı sistemini projelendirmeden önce ulusal yasalar hakkında bilgi edininiz ve yetkili bir uzmana başvurunuz.
- Cihazın üzerine oturmayınız.
- Cihaz bir oyuncak değildir. Çocukları ve hayvanları uzak tutunuz. Cihazı sadece gözetim altında kullanınız.
- Cihazın her kullanımından önce cihazın aksesuarlarını ve bağlantı parçalarını olası hasarlar açısından kontrol ediniz. Arızalı cihazları ve cihaz parçalarını kullanmayınız.

- Cihazın dışında bulunan tüm elektrik kablolarının hasar görmeye karşı (örn. hayvanlar nedeniyle) korunduğundan emin olunuz. Elektrik kabloları veya şebeke bağlantısında hasar varken cihazı kesinlikle kullanmayınız!
- Şebeke bağlantısı, Teknik Ek bölümündeki bilgilere uygun olmalıdır.
- Elektrik fişini düzgün bir şekilde topraklanmış prize takınız.
- Elektrik kablosu için kullanılacak uzatma kablolarını; cihazın bağlantı gücünü, kablo uzunluğunu ve kullanım amacını göz önünde bulundurarak seçiniz. Uzatma kablosunu tamamen açınız. Aşırı elektrik yükü oluşmasına izin vermeyiniz.
- Cihazdaki bakım, temizlik veya onarım çalışmalarından önce, elektrik fişinin tutarak elektrik kablosunu prizden çekiniz.
- Cihazı kullanmadığınız zamanlarda, cihazı kapatınız ve elektrik kablosunu prizden çıkartınız.
- Elektrik fişinde veya elektrik kablosunda hasar tespit ettiyseniz cihazı kesinlikle kullanmayınız. Elektrik kablosu zarar görmüşse, tehlikeleri önlemek için, üretici veya müşteri hizmetleri ya da benzer nitelikte bir kişi tarafından değiştirilmelidir. Arızalı elektrik kabloları insan sağlığı için ciddi tehlike oluşturur!
- Cihazın kurulumu sırasında, Teknik ek bölümü uyarınca duvarlarla ve nesnelere arasında bırakılacak minimum mesafeye ve depolama ve çalışma koşullarına dikkat ediniz.
- Cihazın hava çıkışı ve örn. tekstil ürünleri, perdeler, yataklar ve koltuklar gibi yanıcı tüm maddeler arasında en az 1 metrelik bir emniyet mesafesi bırakınız.
- Hava girişi ve hava çıkışının açık olduğundan emin olunuz.
- Emme tarafında hiçbir zaman kir ve gevşek nesnelere bulunmadığından emin olunuz.
- Cihazı yanıcı bir zemin üzerine yerleştirmeyiniz.
- Cihazı sadece dik konumda taşıyınız.
- Sadece orijinal yedek parçalar kullanınız, aksi takdirde cihazın düzgün ve güvenliğe uygun şekilde çalışması garanti edilmez.

### Usulüne uygun kullanım

Cihaz, sıcak hava üretmek için geliştirilmiştir ve üstü örtülü dış mekânlarda veya havalandırılmalı iç mekânlarda, teknik bilgilere uyularak kullanılmalıdır.

Cihaz, örneğin çadırlar, depo alanları, atölyeler, şantiyeler, seralar veya zirai alanların ısıtılması için kullanılır.

Cihaz sık yer değişimi yapılmadan kullanım için öngörülmüştür.

Cihaz, sadece yeterli teze hava beslemesi ve baca gazı tahliyesi olan mekânlarda çalıştırılmalıdır.

Cihaz sadece ısıtma yağı EL (ekstra hafif) ve mazotla çalıştırılmalı fakat benzin, motorin, vb. ile çalıştırılmamalıdır.

### Öngörülebilir hatalı kullanım

- Cihazın üzerine örn. ıslak elbiseler gibi nesnelere koymayınız.
- Cihazı benzin, solvent, boya veya kolay tutuşabilen diğer buharların yakınında veya bu tür maddelerin saklandığı odalarda kullanmayınız.
- Cihazı açık havada kullanmayınız.
- Cihaz, yangın ve patlama tehlikesi altındaki mekanlarda ve bölgelerde kurulmamalı ve çalıştırılmamalıdır.
- Cihazı, üstü kapalı olmayan dış mekanlarda kullanmayınız.
- Cihaz, yanma havası beslemesinin yeterli olmadığı mekanlarda çalıştırılmamalıdır.
- Cihazda kendi başınıza yapılan yapısal değişiklikler ve ekleme veya tadilat işlemleri yapmayınız.

### Personelin niteliği

Bu cihazı kullanan kişiler:

- Mazotlu ısıtıcılarla çalışma sırasında ısı, yangın tehlikesi ve eksik havalandırma nedeniyle meydana gelen tehlikelerin bilincinde olmalıdır.
- Örn. ısıtma yağı veya mazot gibi yakıtlarla çalışırken meydana gelen tehlikelerin bilincinde olmalıdır.
- Başta Kullanım hatalarına ilişkin bilgiler – Güvenlik bölümü olmak üzere işletme kılavuzunu okumuş ve anlamış olmalıdır.

### Güvenlik donanımları

Cihaz, bir fotosel ve bir emniyet tertibatının yardımıyla çalışan bir elektronik alev ve yüksek sıcaklık denetim ünitesiyle donatılmıştır.

Elektronik kontrol ünitesi, çalışma arızaları ortaya çıkarsa çalışmaya başlama, durdurma ve emniyet kapatması sürelerine kumanda eder.

### Kişisel koruyucu donanım



#### Koruyucu kulaklık takınız

Cihazla çalışırken uygun bir koruyucu kulaklık takınız.

### Kalan tehlikeler



#### Elektrik gerilimine karşı uyarı

Elektrikli parçalar üzerindeki çalışmalar sadece yetkili bir uzman şirket tarafından gerçekleştirilmelidir!



#### Elektrik gerilimine karşı uyarı

Cihaz üzerinde gerçekleştirilecek tüm çalışmalardan önce elektrik fişini prizden çıkartınız!  
Elektrik fişine nemli ya da ıslak elle dokunmayınız.  
Elektrik fişinden tutarak elektrik kablosunu elektrik prizinden çekiniz.



#### Yangın tehlikesi yaratan maddelere karşı uyarı

Yakıtlarla çalışırken yangın tehlikesi ortaya çıkar. Örn. ısıtma yağı, gazyağı veya mazot gibi yakıtlarla çalışırken yeterli düzeyde güvenlik önlemi alınır. Mazot, gazyağı ve ısıtma yağını dökmeyiniz! Oluşan buharları solumayınız ve yakıtı yutmayınız! Cilt temasına izin vermemeyiniz!



#### Sıcak yüzeye karşı uyarı

Başta hava çıkışı olmak üzere cihazın parçaları çalışma sırasında çok ısınır. Yanma ve yangın tehlikesi bulunmaktadır. Çalışma sırasında cihaza dokunmayınız! Çalışma sırasında, cihazın ön kısmından en az 3 metrelik bir güvenlik mesafesi bırakınız! Teknik bilgilere göre duvarlar ve nesnelere bırakılması gereken asgari mesafelere uyunuz!



#### Sıcak yüzeye karşı uyarı

Bu cihazın parçaları çok sıcak olabilir ve yanıklara neden olabilir. Çevrede çocuklar ve korunmaya ihtiyacı olan diğer kişiler varsa özel dikkat gösteriniz!



#### Sıcak yüzeye karşı uyarı

Hatalı kullanım durumunda yanma tehlikesi bulunmaktadır. Cihazı sadece kullanım amacına uygun şekilde kullanınız!



#### Uyarı

Hatalı kullanım durumunda yanma tehlikesi ve elektrik çarpması nedeniyle tehlike bulunmaktadır. Cihazı sadece kullanım amacına uygun şekilde kullanınız.



#### Uyarı

Eğitimsiz kişiler tarafından amacına veya usulüne uygun olmayan şekilde kullanılması durumunda bu cihaz çeşitli tehlikelere neden olabilir! Personel niteliklerine dikkat ediniz!



#### Uyarı

Cihaz bir oyuncak değildir ve çocukların eline geçmemelidir.



#### Uyarı

Boğulma tehlikesi!  
Ambalaj malzemesini dikkatsizce etrafta bırakmayınız. Çocuklar için tehlikeli bir oyuncuğa dönüşebilir.



#### Uyarı

Hatalı kurulum durumunda yangın tehlikesi bulunmaktadır.  
Cihazı yanıcı bir zemin üzerine yerleştirmeyiniz.  
Cihazı uzun tüylü halı zeminler üzerine yerleştirmeyiniz.



#### Uyarı

Cihazın üzeri örtülmemelidir, ani yangın tehlikesi bulunmaktadır!

## Acil durumda yapılması gerekenler

1. Acil bir durumda cihazı şebeke beslemesinden ayırınız:  
Cihazı kapatınız ve elektrik fişini çekiniz.
2. İnsanları tehlike bölgesinden çıkartınız.
3. Arızalı bir cihazı tekrar elektrik şebekesine bağlamayınız.

## Cihaz fonksiyonlarıyla ilgili tanıtıcı ve temel bilgiler

### Cihaz açıklaması

Direkt yakılan mazotlu ısıtıcılar, dış mekanların daha hızlı şekilde ısıtılmasını sağlamak için oda havasının ısıtılmasını sağlar.

Cihazlar, sadece ısıtma yağı EL, gazyağı veya mazotla çalıştırılır; benzin veya motorin, vb. ile çalıştırılmamalıdır.

Bu cihazlar, üzeri kapalı dış mekanlara veya yeterli taze hava beslemesi olan mekânlara yerleştirilen, endirekt yanmalı bir mazotlu ısıtıcılardır. Cihazlar, baca gazlarının bir baca üzerinden tahliye edilmesi için bir baca gazı bağlantısına sahiptir.

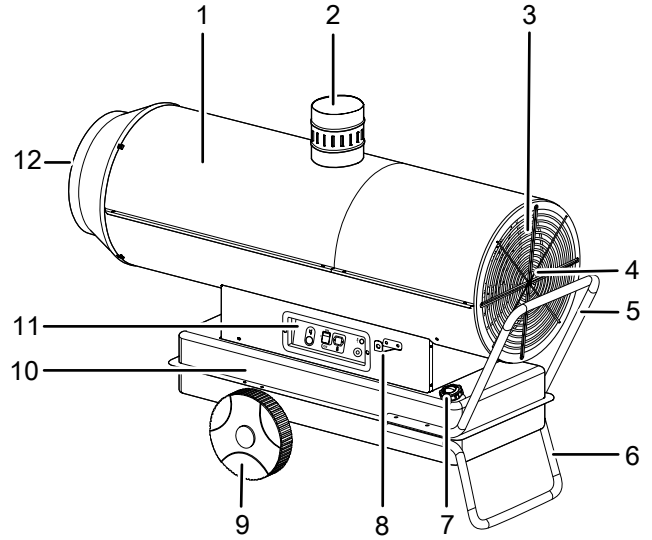
Cihazlar, bunun dışında bir yakıt filtresine ve bir yakıt pompasına sahiptir.

**BU ISITMA CİHAZI SADECE PROFESYONEL KULLANIM İÇİN ÜRETİLMİŞTİR. CİHAZ, MOBİL VE ZAMAN ALICI PROFESYONEL UYGULAMALAR İÇİN ÖZENLİ ŞEKİLDE TASARLANMIŞTIR. EVDE KULLANIM VE ISI KONFORU İÇİN ÜRETİLMEMİŞTİR VE UYGUN HAVALANDIRMA OLMAYAN KAPALI MEKANLARIN ISITILMASI İÇİN KESİNLİKLE KULLANILMAMALIDIR.**

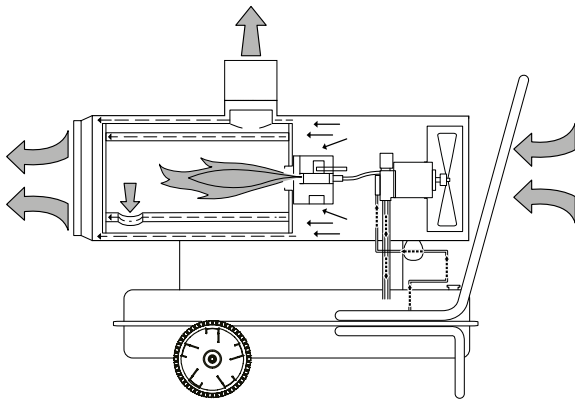
### Çalışma prensibi

Cihaz, emilen soğuk havayı yanma odasının ısı eşanjörü olarak adlandırılan büyük yüzeyinden geçirerek ısı üretir. Isıtılacak hava, yakıtın yakıldığı yanma odasından tamamen ayrılmıştır. Yanma ürünleri bir baca üzerinden açık havaya gönderilir. Emilen hava ısıtılır ve dışarı üfleme deliğinden tekrar ortama verilir.

## Cihazın görünümü



No.	Tanım
1	Yanma odası dış gövdesi
2	Baca bağlantısı
3	Koruyucu ızgaralı hava girişi
4	Fan ve motor
5	Taşıma kulpu
6	Destek
7	Depo kapağı
8	Kablo tutucusu
9	Tekerlek
10	Tank
11	Çalışma paneli
12	Sıcak hava dışarı üfleme deliği



## Taşıma ve nakliye sırasında dikkat edilecek hususlar

### Not

Düzgün olmayan bir şekilde depolar veya taşırsanız cihaz hasar görebilir.  
Cihazın taşınması ve depolanmasıyla ilgili bilgilere dikkat ediniz.

### Taşıma

Cihaz, rahatça taşınması için bir taşıma kulpu ve iki taşıma tekerleği ile donatılmıştır.

Her taşıma işleminden **önce** şu uyarılara dikkat ediniz:

- Cihazı kapatınız.
- Elektrik fişinden tutarak elektrik kablosunu elektrik prizinden çekiniz.
- Elektrik kablosunu çekme halatı olarak kullanmayınız.
- Cihazı yeterince soğumaya bırakınız.
- Cihazı taşımadan veya cihazın yerini değiştirmeden önce depo bağlantısının sıkıca kapatılıp kapatılmadığını kontrol ediniz.

Her taşıma işlemi **sırasında** şu uyarılara dikkat ediniz:

- Cihazı, arka destek zemine değmeyecek şekilde taşıma kulpundan hafifçe kaldırınız.
- Cihazı tekerlekler yardımıyla istediğiniz pozisyona götürünüz.

### Depolama

Her depolama işleminden **önce** şu uyarılara dikkat ediniz:

- Elektrik fişinden tutarak elektrik kablosunu elektrik prizinden çekiniz.
- Cihazı yeterince soğumaya bırakınız.

Cihazı kullanmadığınız zamanlarda aşağıdaki depolama koşullarına uyunuz:

- Kuru ve donmaya ve ısıya karşı korunmuş
- Tozdan ve doğrudan güneş ışığından korunan bir yerde dik bir pozisyonda
- Gerekliyse, içeriye toz girmesine karşı bir kılıfla koruyarak

## Bağlantı veya montaj

### Teslimat kapsamı

- 1 x mazotlu ısıtıcı
- 1 x üfleme konisi
- 1 x taşıma kulpu
- 1 x destek
- 2 x tekerlek
- 1 x montaj malzemesi
- 1 x kılavuz

### Cihazın ambalajından çıkartılması

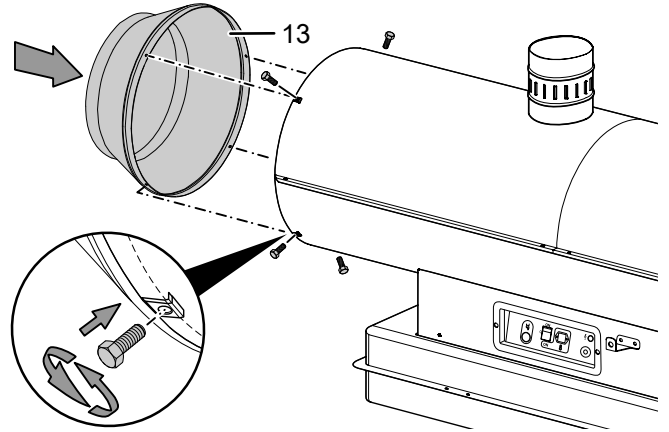
1. Kartonu açınız ve cihazı çıkartınız.
2. Ambalajı cihazdan komple çıkartınız.
3. Elektrik kablosunu komple açınız. Elektrik kablosunun zarar görmemiş olmasına dikkat ediniz ve açarken kabloya zarar vermeyiniz.

### Montaj

Cihaz, teslimat sırasında kısmen önceden monte edilmiş durumdadır. Üfleme konisi, tekerlekler, dingil, taşıma kulpu ve desteğin monte edilmesi gerekir.

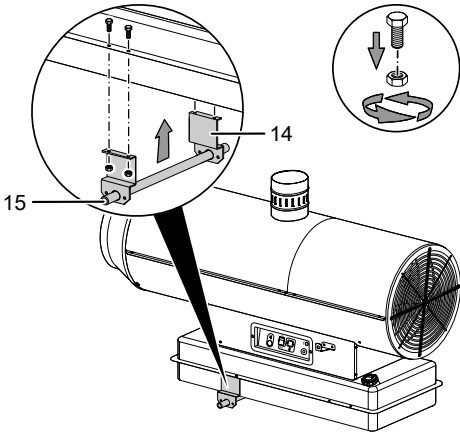
### Üfleme konisinin takılması

1. Üfleme konisini (13), üfleme konisinin delikleri yanma odası dış gövdesindeki dişli deliklerin üzerinde olacak şekilde cihazın üfleme deliğine yerleştiriniz.
2. Üfleme konisini, dört adet altı köşeli civatayla yanma odası dış gövdesine sabitleyiniz.

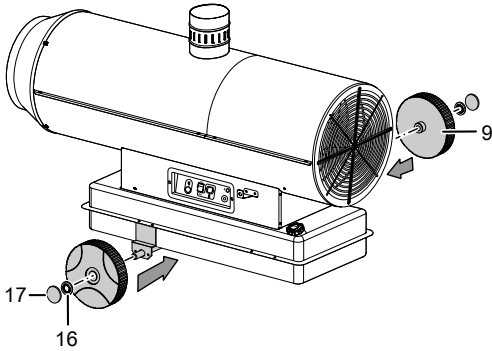


### Tekerleklerin takılması

1. Taşıyıcı braketlerini (14), dingille (15) birlikte cihaza takınız ve taşıyıcı braketlerini altı köşeli cıvatalar ve somunlarla sabitleyiniz.

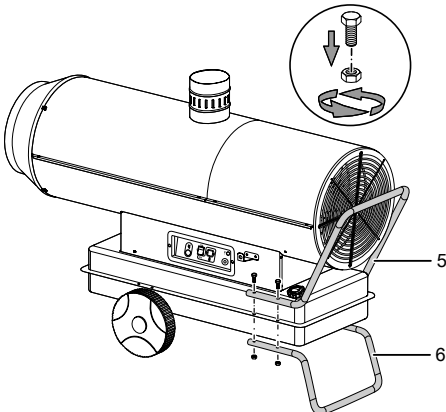


2. Tekerlekleri (9) dingilin üzerine takınız.
3. Kilitleme halkalarını (16) dingilin üzerinde sabitleyiniz.
4. Tekerlek kapaklarını (17) tekerleklerin üzerine yerleştiriniz.



### Taşıma kulpu ve desteğin takılması

1. Taşıma kulpunu (5) ve desteği (6) arka depo tarafına yerleştiriniz.
2. Taşıma kulpundaki deliklerin şasideki destekteki deliklerle ve depodaki deliklerle aynı hizada üst üste durmasına dikkat ediniz.



3. Taşıma kulpunu ve desteği, altı köşeli cıvatalar ve somunlar yardımıyla emniyete alınız.

### Baca gazı hattının takılması



#### Uyarı

Cihazın, baca bağlantısına bir baca gazı hattı monte edilmeden devreye alınmaması gerektiğine dikkat ediniz!

### Kapalı bir baca gazı hattının takılması



#### Uyarı

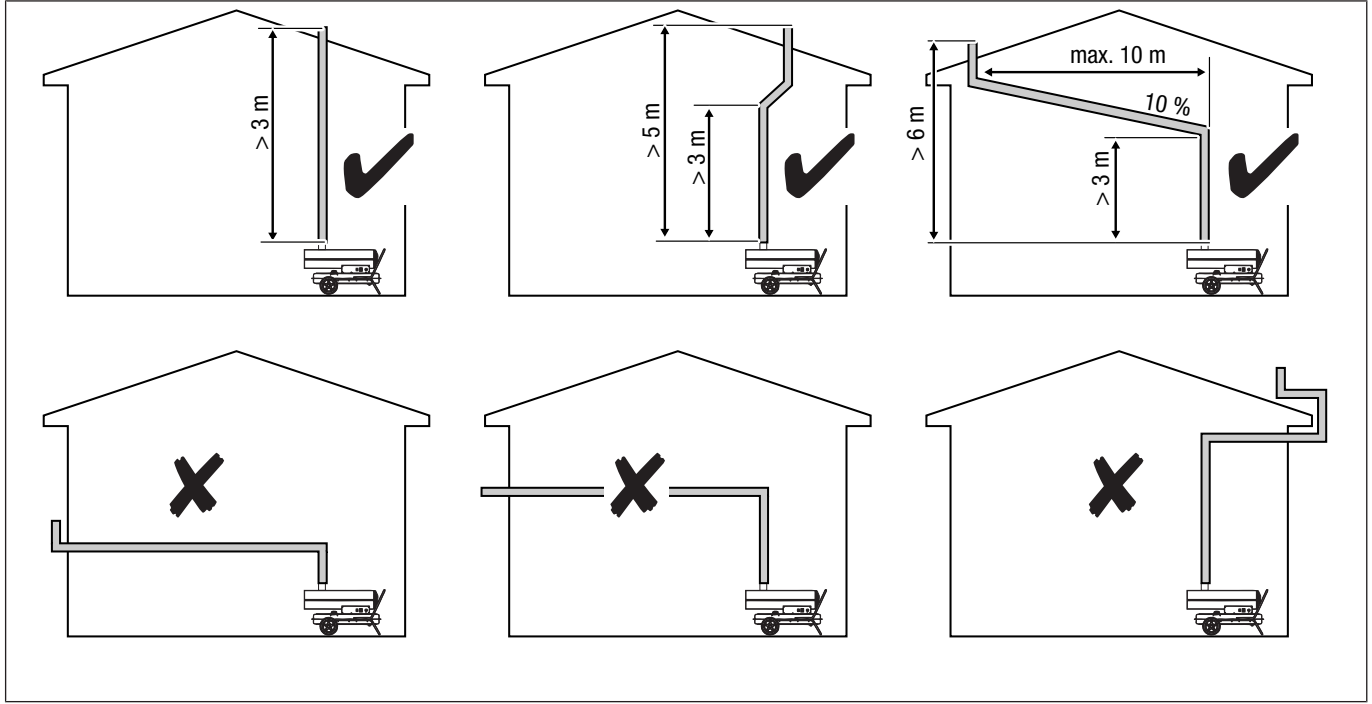
Her türlü çalışma/hava koşulunda baca gazı hattında 0,1 mbar'ın üzerinde bir vakumun oluşması sağlanmalıdır.

Bu vakum, baca gazlarının mekandan güvenli bir şekilde tahliye edilmesini sağlar. Baca gazı hattı yükselecek şekilde döşenmelidir. Baca gazı hattının ilk 3 metresinde dirsek olmamalıdır!

Kapalı mekanlarda ve yanma gazlarının bir baca üzerinden tahliye edildiği durumlarda yaklaşık 80 m<sup>3</sup>/saat'lik bir taze hava beslemesi (giriş havası deliği yaklaşık 0,5 m<sup>2</sup>) sağlanmalıdır.

- Baca gazı sistemini projelendirmeden önce ulusal yasalar hakkında bilgi ediniz ve yetkili bir uzmana başvurunuz (Almanya'da bkz. DIN 18160).
- Yanma havası beslemesinin engellenmeden ve yeterli düzeyde gerçekleştirilmesini sağlayınız (örn. kapılar, tavanlar, pencereler, duvarlardaki havalandırma ve hava tahliye delikleri veya oda havası bağlantıları aracılığıyla).
- Brülörün baca gazı değerlerini düzenli olarak kontrol ettiriniz.

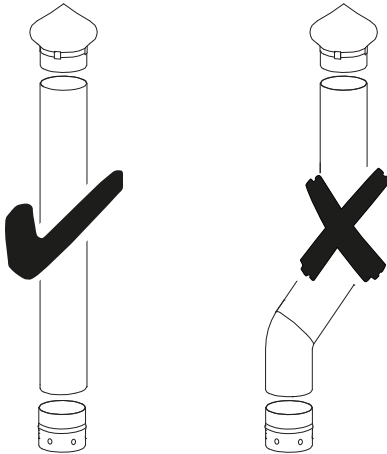
İyi ve kötü baca gazı tahliyesiyle ilgili birkaç örnek:



#### Bir baca gazı borusunun takılması (opsiyonel)

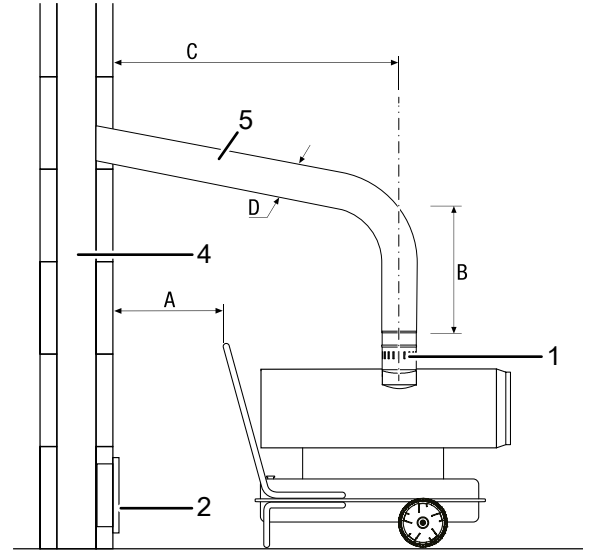
Cihaz, baca gazı tahliyesi için baca bağlantısına takılmış baca gazı borusuyla sadece dış alanda çalıştırılmalıdır. Bu sırada aşağıdakilere dikkat ediniz:

- Baca gazı borusunun uzunluğu en fazla 1 m olmalıdır.
- Baca gazı borusunda dirsekler veya kavisler olmasına izin verilmez.
- Açık havada çalıştırma sırasında, yağmur suyunun ve kirlerin içeri girmesini önlemek için uç kısma bir yağmur kapağı takılmalıdır.
- Baca gazı borusu, hiç karşı basınç oluşmayacak şekilde üretilmiş olmalıdır.
- Arızasız bir çalışma için baca gazı borusu eğimli şekilde monte edilmelidir.



#### Baca geçişi

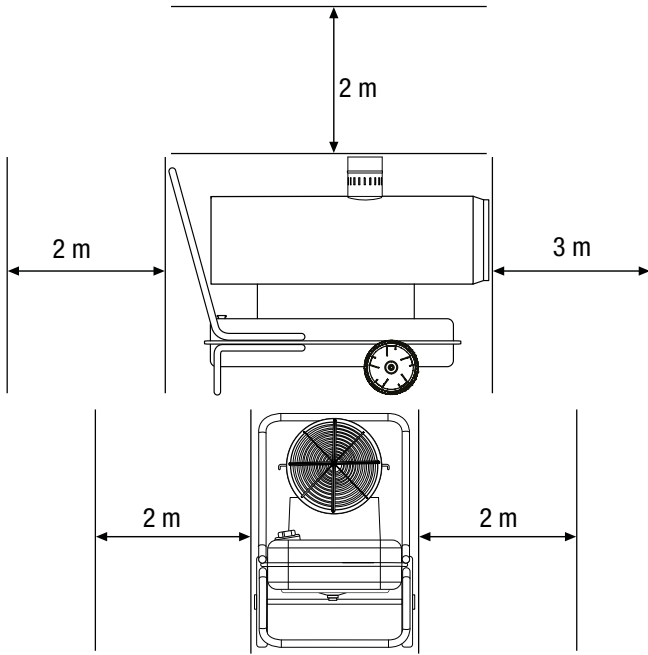
Bir baca geçişi projelendirilirken aşağıdaki şematik gösterime dikkat edilmelidir:







- Yanma tekniğiyle ilgili arızalara neden olabileceği için, kurulum yerinde alçak veya aşırı basınç oluşması önlenmelidir.



### Bağlantı veya montaj

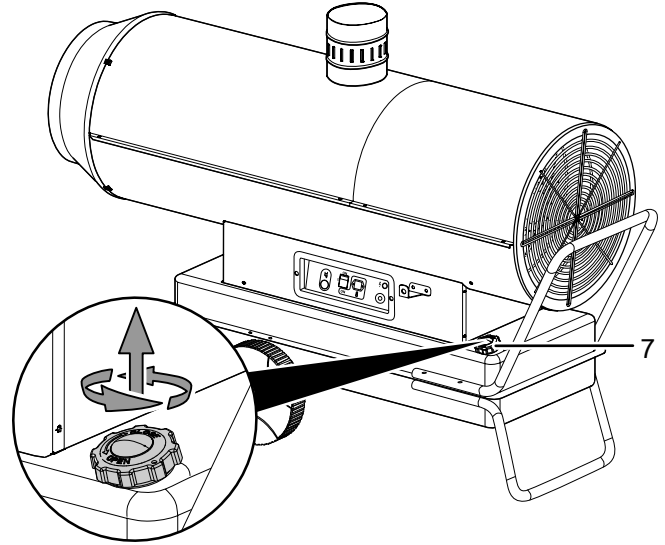
- Cihazınızın teslimat kapsamının eksik olup olmadığını kontrol ediniz. Bir aksesuarın eksik olması durumunda lütfen Trotec müşteri hizmetlerine veya cihazı satın aldığınız yetkili satıcıya başvurunuz.
- Cihazı ve bağlantı parçalarını olası hasarlar açısından kontrol ediniz.
- Kurulum bölümünde açıklanan ön koşullara dikkat ediniz.
- Cihazın deposunu, Montaj bölümünde açıklandığı şekilde ısıtma yağı EL, gazyağı veya mazotla doldurunuz.
- Bağlantı veya montajdan önce cihazı kontrol ediniz ve kullanım sırasında cihazın iyi durumda olup olmadığını düzenli olarak kontrol ediniz.
- Elektrik şebekesinin özelliklerinin tip etiketindeki özelliklerle aynı olup olmadığını kontrol ediniz.
- Cihazı her çalıştırma öncesinde, elektrik fişini prize takmadan önce fanın serbestçe hareket edip etmediğini kontrol ediniz.
- Elektrik kablosunu kurallara uygun şekilde, sigortalı bir prize takınız. Şantiyelerde ulusal düzenlemelere (Almanya'da: VDE 0100/0105) uygun olarak prizın önüne bir devre kesici (FI) bağlanmış olmalıdır.

Cihaz, şimdi çalışmaya hazır durumdadır.

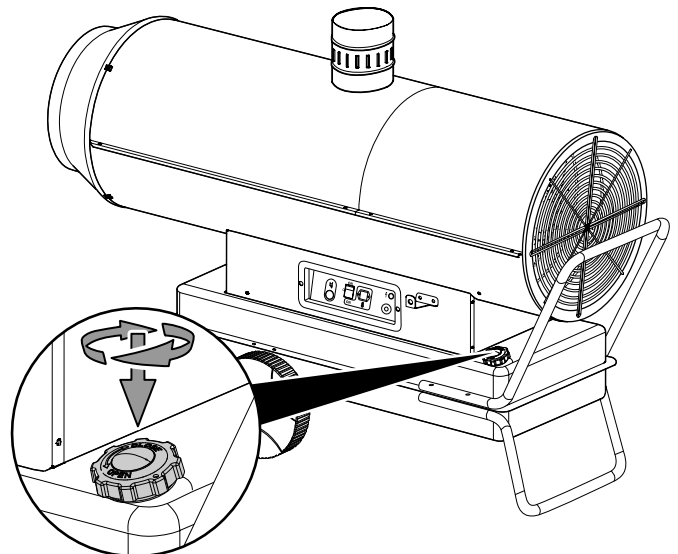
### Deponun doldurulması

Depo kapağı, cihazın yanındadır.

- ✓ Depoyu doldurmadan önce cihazın tamamen soğumasını bekleyiniz.
  - ✓ Sadece cihaz için uygun olan yakıtı kullanınız (bkz. Teknik bilgiler).
1. Cihazı sağlam, düz ve yanıcı olmayan bir zeminin üzerine yerleştiriniz.
  2. Saat yönünün tersine doğru döndürerek depo kapağını (7) sökünüz.



3. Depoyu doldurunuz.
4. Saat yönünde döndürerek depo kapağını (7) depoya vidalayınız. Depo açıklıklarındaki girintilere ve depo kapağındaki çıkıntılara dikkat ediniz. Bunlar, depo kapağı takılırken üst üste gelmelidir. Sızdırma olmaması için depo kapağının sıkıca oturmasına dikkat ediniz.



## Kullanım

Cihaz, sadece cihazın kullanımı konusunda eğitim almış kişiler tarafından kullanılmalıdır.

### Cihazın çalıştırılması

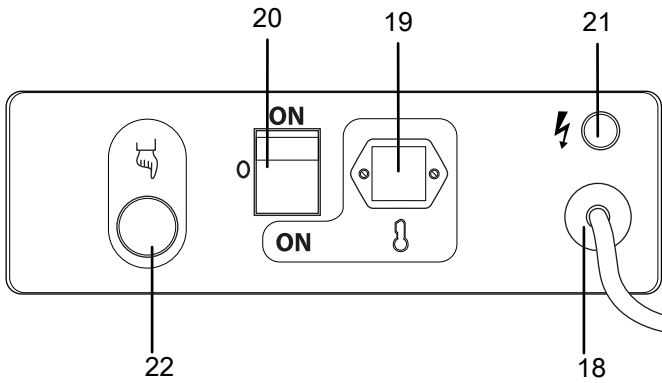


#### Uyarı

Cihazın üzerinin kapatılması ve yanlış yerleştirilmesi nedeniyle yangın tehlikesi!  
Cihazın üzerini kapatırsanız veya cihazı yanlış yerleştirirseniz yangın tehlikesi bulunmaktadır.  
Çalışma sırasında cihazın üzerini kesinlikle kapatmayınız ve cihazı duvarlar ve cisimlerle arada yeterli mesafe olacak şekilde yerleştiriniz (Teknik ek bölümüne uygun olarak).

Cihaz iki çalışma moduna sahiptir:

- Manüel mod
- Harici bir termostatla otomatik mod (Ürün no. 6.100.007.015)



No.	Tanım
18	Elektrik besleme kablosu
19	Termostat prizi
20	Seçme düğmesi (sürekli çalışma/termostat modu)
21	Çalışma lambası
22	Kontrol lambalı sıfırlama tuşu

### Güvenlik donanımları

Cihaz, bir fotosel ve bir emniyet tertibatının yardımıyla çalışan bir elektronik alev ve yüksek sıcaklık denetim ünitesiyle donatılmıştır.

Elektronik kontrol ünitesi, çalışma arızaları ortaya çıkarsa çalışmaya başlama, durdurma ve emniyet kapatması sürelerine kumanda eder. Kontrol ünitesi, rengi (çalışma göstergesi) çalışma moduna bağlı olan bir Reset (Sıfırlama) tuşuyla donatılmıştır:

Gösterge	Anlamı
kapalı	Bekleme modu
yeşil yanıyor	Normal mod
kırmızı yanıyor	Cihazın emniyet kapatması
turuncu yanıp sönüyor	Güçlü şebeke dalgalanmaları ( $T < 175 \text{ V}$ veya $T > 265 \text{ V}$ ) nedeniyle oluşan çalışma kesintisi Gerilimin 190 V ile 250 V arasında dengeye gelmesinden sonra çalışma otomatik olarak başlar.



#### Uyarı

Ani alev alma nedeniyle yaralanma tehlikesi!  
Yanmamış ısıtma yağı, yanma odasında birikebilir ve daha sonraki çalıştırma işlemi sırasında tutuşabilir.  
Hiçbir zaman birbiri ardına ikiden fazla çalıştırma işlemi uygulamayınız

Emniyet kapatması kırmızı sürekli gösterge nedeniyle gerçekleşmişse aşağıdaki yöntemi izleyiniz:

1. Çalışmayı başlatmak için Reset (Sıfırlama) tuşuna (22) 3 saniye süreyle basınız.

Emniyet kapatması hâlâ devam ederse:

1. Tekrar çalıştırmadan önce arıza nedenini belirleyiniz ve gideriniz (bkz. Hatalar ve arızalar bölümü).
2. Reset (Sıfırlama) tuşuna (22) en az 5 saniye süreyle basınız.

Otomatik teşhis programı başlar. Program tamamlandıktan sonra, arızanın nedenine bağlı olarak Reset (Sıfırlama) tuşunun (22) rengi (otomatik teşhis) değişir:

Gösterge	Anlamı
turuncu yanıp sönüyor	çalışmaya başlama sırasında yanlış alev
kırmızı renkte yanıp sönüyor	çalışmaya başlama sırasında eksik alev
kırmızı/yeşil yanıp sönüyor	çalışma sırasında eksik alev
turuncu yanıyor	bir elektronik kontrol ünitesinde dahili hata

### Manüel mod

Cihaz, sürekli ısı üretmek için bir kontrol ünitesinden bağımsız olarak çalışır.

1. Cihazı, seçme düğmesini (20) **ON (AÇIK)** konumuna getirerek açınız.

### Otomatik mod

Cihaz sadece, örn. bir termostat gibi bir kontrol ünitesi (opsiyonel) bağlanmışsa otomatik olarak çalışabilir. Termostat, termostat prizine (19) bağlanır.

1. Cihazı, seçme düğmesini (20) **ON (AÇIK)** (Termostat) konumuna getirerek açınız.
- ⇒ Çalışmaya başlama çevrimi tamamlanınca, elektronik kontrol ünitesi, tuştaki (22) kısa süreli kırmızı yanıp sönen bir göstereyle cihazın çalışmaya başlama işleminin tamamlandığını bildirir.

### Arızadan sonra cihazın çalıştırılması

İlk bağlantı veya montaj sırasında veya ısıtma yağı devir daimi tamamen boşaltıldıktan sonra memeye giden ısıtma yağı yetersiz olabilir. Bu durumda alev kontrol tertibatı devreye girer ve cihaz bloke edilir.

1. Yaklaşık 1 dakika bekleyiniz.
2. Reset (Sıfırlama) tuşuna (22) yaklaşık 5 saniye süreyle basınız.
3. Cihazı açınız.

Cihaz hâlâ çalışmıyorsa:

1. Reset (Sıfırlama) tuşuna (22) basınız.

Diğer hata nedenlerini belirlemek için Hatalar ve arızalar bölümüne bakınız.

### Devre dışı bırakma



#### Elektrik gerilimine karşı uyarı

Elektrik fişine nemli ya da ıslak elle dokunmayınız.

#### Not

Aşırı ısınma nedeniyle cihaz hasar görebilir!

Cihazı asla elektrik fişini çekerek kapatmayınız. Bu durumda cihaz aşırı ısınabilir.

Cihazı düzgün bir şekilde kapatınız. Elektrik fişini, fan motoru tamamen durduktan sonra çekiniz.

1. Cihazı, seçme düğmesini **0** konumuna getirerek kapatınız.
2. Bir termostat kullanıyorsanız, cihazı, kontrol ünitesinin ayarları üzerinden kapatınız (örn. termostat daha düşük bir sıcaklığa ayarlanarak).  
⇒ Alev söner ve fan, brülörü soğutmak için yaklaşık 90 saniye daha çalışmaya devam eder.
3. Otomatik soğutmaya devam etme süresinin dolmasını bekleyiniz.
4. Elektrik fişini çekerek cihazı tekrar açılmaya karşı emniyete alınız.

### Cihazın enerji tüketimi açısından verimli kullanımına ilişkin bilgiler

Gereksiz enerji tüketimini önlemek için, cihazın sadece gerçek kullanım süresi boyunca açık kalmasına dikkat ediniz. Mevcutsa, cihazın kapatma otomatısından faydalanınız.

## Sonradan sipariş edilebilen aksesuarlar

Aksesuarlar	IDS 45 Ürün no.	IDS 80 Ürün no.
IDS 45 için 350 mm adaptör parçası	6.100.006.164	-
IDS 80 için 400 mm adaptör parçası	-	6.100.006.165
IDS 45 için 2 yönlü dağıtıcı	6.100.006.166	-
IDS 80 için 2 yönlü dağıtıcı	-	6.100.006.167
10 m kablolu IDS serisi termostat	6.100.007.015	6.100.007.015
Bağlantı kiti bağlantı kiti	6.100.006.168	6.100.006.168
Depo kiti-Yağ hortumu adaptör seti	7.210.000.003	7.210.000.003
Hızlı bağlantı kavraması dahil 5 m yağ hortumu	6.100.006.037	6.100.006.037
IDS 45 / 80 için yağ ön ısıtıcısı	6.100.006.169	6.100.006.169
IDS serisi doluluk seviyesi ölçer	6.100.006.160	6.100.006.160
IDS serisi için depo filtresi	6.100.006.161	6.100.006.161
Baca gazı borusu, sabit 150 mm / 1 m	6.100.006.210	6.100.006.210
90° 150 mm dirsekli baca gazı borusu	6.100.006.216	6.100.006.216
Egzoz borusu yağmur kapağı 150 mm	6.100.006.222	6.100.006.222
IDS 45/80 için vinç kaldırma kancaları (4 adet)	6.100.006.162	6.100.006.162
SP-C hortum 305 mm, 7,6 m (2 yönlü bir dağıtıcı kullanırken)	6.100.001.265	6.100.001.265
SP-C hortum 356 mm, 7,6 m	6.100.001.266	-
SP-C hortum 425 mm, 7,6 m	-	6.100.001.267
SP serisi için universal gerdirme kayışı	6.100.001.995	6.100.001.995
TFC 1000 yakıt deposu	6.100.006.011	6.100.006.011
TFC 3000 yakıt deposu	6.100.006.012	6.100.006.012



### Uyarı

Sadece talimatlarda belirtilen aksesuarları ve ek cihazları kullanınız.

Talimatlarda önerilenlerin dışındaki takımlar veya diğer aksesuarların kullanılması yaralanma tehlikesi anlamına gelebilir.

## Hatalar ve arızalar



### Elektrik gerilimine karşı uyarı

Cihazın açılmasını gerektiren çalışmalar, sadece yetkili uzman şirketler veya Trotec tarafından gerçekleştirilmelidir.



### Uyarı

Usulüne uygun olmayan onarım nedeniyle yaralanma tehlikesi!

Cihaz üzerinde asla değişiklik veya onarım çalışmaları yapmaya çalışmayınız.

İzin alınmadan yapılan değişiklikler ağır yaralanmalara veya ölüme neden olabilir.

Onarım işlemlerini sadece sertifikalı bir servise yaptırınız.

Kusursuz işlevselliği temin etmek için, cihaz üretim esnasında defalarca kontrol edilmiştir. Buna rağmen arızalar ortaya çıkarsa cihazı aşağıdaki listeye göre kontrol ediniz.

### Cihaz çalışmaya başlamıyor:

- Elektrik bağlantısını kontrol ediniz.
- Elektrik kablosunun ve elektrik fişinin hasarlı olup olmadığını kontrol ediniz.
- Yapı tarafındaki şebeke sigortasını kontrol ediniz.
- Reset (Sıfırlama) tuşunun (22) kontrol lambasını kontrol ediniz (anlamı için Kullanım bölümüne bakınız).

### İlk kullanım sırasında kıvılcım ve/veya duman çıkıyor:

- Burada bir hata veya arıza söz konusu değildir. Kısa bir çalışma süresinden sonra ortadan kaybolan belirtiler.

### Ateşleme veya soğutma sırasında ses oluşumu:

- Burada bir hata veya arıza söz konusu değildir. Isı nedeniyle cihazın metal parçaları esner ve seslere neden olur.

### Cihazın ateşlenmesi sırasında içeri kıvılcım ve/veya alev giriyor:

- Burada bir hata veya arıza söz konusu değildir. Hatlarda hava birikmiş olabilir. Cihazla aranızda bir güvenlik mesafesi bırakınız!

**Yanma odasındaki alev ateşlenmiyor:**

- Deponun doluluk seviyesini kontrol ediniz. Depo boşalınca yakıt ekleyiniz (bkz. Kullanıcının kendi yapabileceği bakım, onarım veya ürünün temizliğine ilişkin bilgiler bölümü).
- Yakıtı kir veya su girmesi nedeniyle kirlenme açısından kontrol ediniz. Gerekirse yakıtı komple boşaltınız ve yeni yakıt doldurunuz (bkz. Kullanıcının kendi yapabileceği bakım, onarım veya ürünün temizliğine ilişkin bilgiler bölümü).
- Kapanma emniyet sistemi Çalışma sırasında alev sönerse, elektronik ünite ve yağ pompası kapatılır. Nedeni aşağıdaki kriterlere göre kontrol ediniz:
  - **Sadece kalifiye personel!**  
Ateşlemeyi kontrol ediniz: Her iki ateşleme elektrotu arasındaki mesafe 2 ile 3 mm arasında olmalıdır.
- Reset (Sıfırlama) tuşunun (22) kontrol lambasını kontrol ediniz (anlamı için Kullanım bölümüne bakınız).

**Yanma sırasında alev söniyor:**

- Havanın içeri engellenmeden girip girmediğini kontrol ediniz. Gerekirse emme deliğini temizleyiniz.
- Deponun doluluk seviyesini kontrol ediniz. Depo boşalınca yakıt ekleyiniz (bkz. Kullanım bölümü).
- Yakıt pompasındaki yakıt filtresinin kirlenip kirlenmediğini kontrol ediniz. Yakıt filtresi kirlenmişse müşteri servisiyle temas kurunuz.
- Yakıtı kirlenme açısından kontrol ediniz ve gerekirse değiştiriniz.
- Elektrik kesintisi: Bir elektrik kesintisinde ateşleme söner, cihaz hemen durur. Cihaz, elektrik geldikten sonra otomatik olarak çalışmaya başlamaz; cihazın Açma/Kapama düğmesi üzerinden yeniden başlatılması gerekir.
- Reset (Sıfırlama) tuşunun (22) kontrol lambasını kontrol ediniz (anlamı için Kullanım bölümüne bakınız).

**Cihaz yakıt kaybediyor:**

- Gerekirse, çok fazla yakıt doldurulmuş olup olmadığını kontrol ediniz. Gerekirse yakıtı boşaltınız, bkz. Deponun boşaltılması bölümü.
- Bu nedenle tahliye tapasının sıkı oturup oturmadığını kontrol ediniz ve gerekiyorsa tahliye tapasını sıkınız.
- Tahliye tapasının contasını kontrol ediniz ve hasar durumunda tahliye tapasını değiştiriniz.
- Yakıt pompasını sızdırmazlık açısından kontrol ediniz. Yakıt pompasının kusursuz durumda olduğundan şüpheleniyorsanız müşteri servisiyle temas kurunuz.

**Cihazdan koku veya toz çıkıyor:**

- Şebeke gerilimini kontrol ediniz.
- Yakıtı kirlenme açısından kontrol ediniz ve gerekirse değiştiriniz.
- Depoyu kirlenme açısından kontrol ediniz ve gerekirse boşaltınız (bkz. Bakım bölümü). Temiz yakıt doldurunuz.

**Dışarı üfleme deliğinden alev çıkıyor:**

- Şebeke gerilimini kontrol ediniz.
- Yakıtı kirlenme açısından kontrol ediniz ve gerekirse değiştiriniz.
- Depoyu kirlenme açısından kontrol ediniz ve gerekirse boşaltınız (bkz. Bakım bölümü). Temiz yakıt doldurunuz.

**Not**

Tüm bakım ve onarım çalışmalarından sonra en az 3 dakika bekleyiniz. Cihazı ancak daha sonra açınız.

**Cihaz kontrollerden sonra sorunsuz bir şekilde çalışmıyor:**

Müşteri hizmetleriyle temas kurunuz. Gerekirse cihazı onarım için bir yetkili elektrik servisine veya Trotec'e götürünüz.

Çalışma arızası	Anlamı	Çözüm
Fan çalışmaya başlamıyor ve alev ateşlenmiyor; çalışma göstergesi kapalı	Kontrol ünitesi yanlış ayarlanmış	Kontrol ünitesinin doğru ayarlanmış olup olmadığını kontrol ediniz (örn. termostatta ayarlanmış sıcaklık, oda sıcaklığından daha yüksek olmalıdır).
	Kontrol ünitesi hatalı	Kontrol ünitesinin, müşteri hizmetleri tarafından değiştirilmesini sağlayınız.
Fan çalışmaya başlamıyor veya çalışmaya başlama/çalışma sırasında kapanıyor; çalışma göstergesi turuncu yanıp sönüyor	Elektrik beslemesi yok	Elektrik sisteminin özelliklerini kontrol ediniz (230 V, 1 ~, 50 Hz). Seçme düğmesinin çalışıp çalışmadığını ve konumunu kontrol ediniz. Sigortanın zarar görüp görmediğini kontrol ediniz.
	Gerilim < 175 V	Besleme gerilimini kontrol ediniz. Gerilim 175 V'u aşınca cihaz otomatik olarak çalışmaya başlar.
	Gerilim > 265 V	Besleme gerilimini kontrol ediniz. Gerilim 250 V'un altına inince cihaz otomatik olarak çalışmaya başlar.
Çalışmaya başlama/çalışma sırasında fan kapanıyor, çalışma göstergesi kırmızı yanıyor, otomatik teşhis göstergesi turuncu yanıp sönüyor	Transformatör ateşlenmeden önce alev mevcut	Cihazı temizlemesi ve yanma odasındaki ısıtma yağı artıklarını gidermesi için müşteri hizmetlerine başvurunuz.
	Fotosel hatalı	Fotoselin, müşteri hizmetleri tarafından değiştirilmesini sağlayınız.
Çalışmaya başlama/çalışma sırasında fan kapanıyor, çalışma göstergesi sürekli kırmızı yanıyor, otomatik teşhis göstergesi kırmızı veya kırmızı/yeşil yanıp sönüyor	Motor sargısı kopmuş veya yanmış	Motorun, müşteri hizmetleri tarafından değiştirilmesini sağlayınız.
	Motor yatağı bloke durumda	Motor yatağının, müşteri hizmetleri tarafından değiştirilmesini sağlayınız.
	Motor kondansatörü yanmış	Motoru kondansatörünün, müşteri hizmetleri tarafından değiştirilmesini sağlayınız.
	Ateşleme yok	Ateşleme kablolarının elektrotlar ve transformatördeki bağlantılarını kontrol ediniz. Elektrotların konumunu ve mesafesini kontrol ediniz. Elektrotların temiz olup olmadığını kontrol ediniz. Transformatörün, müşteri hizmetleri tarafından değiştirilmesini sağlayınız.
	Alev kontrol tertibatı hatalı	Alev kontrol tertibatının, müşteri hizmetleri tarafından değiştirilmesini sağlayınız.
	Fotosel hatalı	Fotoselin, müşteri hizmetleri tarafından temizlenmesini veya değiştirilmesini sağlayınız.
	Brülörde ısıtma yağı akışı yok veya yetersiz	Müşteri hizmetlerine başvurarak: <ul style="list-style-type: none"> <li>Pompa ile motorun arasındaki bağlantı elemanının zarar görüp görmediğini kontrol ettiriniz</li> <li>Isıtma yağ devir daimine hava girip girmediğini ve hatların ve filtre contasının sızdırmazlığını kontrol ettiriniz</li> <li>Memeyi temizletiniz veya değiştirtiniz</li> </ul>
	Solenoid valf hatalı	Müşteri hizmetlerine başvurarak: <ul style="list-style-type: none"> <li>Elektrik bağlantılarını kontrol ettiriniz.</li> <li>L1 emniyet termostatını kontrol ettiriniz.</li> <li>Solenoid valfi temizletiniz veya değiştirtiniz.</li> </ul>

Çalışmaya başlama/çalışma sırasında fan kapanıyor, çalışma göstergesi sürekli kırmızı yanıyor, otomatik teşhis göstergesi sürekli turuncu yanıyor	Elektronik kontrol ünitesinde dahili hata	Müşteri hizmetlerine başvurarak: <ul style="list-style-type: none"><li>• Kontrol ünitesini sıfırlayınız, en az iki kez çalıştırmayı deneyiniz. Arıza devam ederse kontrol ünitesini değiştiriniz.</li></ul>
Fan çalışmaya başlıyor fakat alev yanarken duman oluşumu var; çalışma göstergesi sürekli yeşil yanıyor	Yanma havası beslemesi yetersiz	<ul style="list-style-type: none"><li>• Emme ve/veya dışarı üfleme deliklerindeki tüm engelleri veya tıkanmaları gideriniz.</li><li>• Hava ayar halkasının pozisyonunu müşteri hizmetlerine kontrol ettiriniz.</li><li>• Brülörün taşıyıcı diskini müşteri hizmetlerine temizlettiriniz</li></ul>
	Yanma havası beslemesi çok fazla	Hava ayar halkasının pozisyonunu müşteri hizmetlerine kontrol ettiriniz
	Kullanılan ısıtma yağı kirlenmiş veya su içeriyor	Kullanılmış ısıtma yağını temiz ısıtma yağıyla değiştiriniz. Isıtma yağı filtresini temizleyiniz.
	Isıtma yağı devir daiminde hava var	Hatların ve ısıtma yağı filtresinin sızdırmazlığını müşteri hizmetlerine kontrol ettiriniz.
	Brülördeki ısıtma yağı miktarı yetersiz	Müşteri hizmetlerine başvurarak: <ul style="list-style-type: none"><li>• Pompa basınç değerini kontrol ettiriniz.</li><li>• Memeyi temizletiniz veya değiştiriniz</li></ul>
	Brülördeki ısıtma yağı çok fazla	Müşteri hizmetlerine başvurarak: <ul style="list-style-type: none"><li>• Pompa basınç değerini kontrol ettiriniz.</li><li>• Memeyi değiştiriniz.</li></ul>
Cihaz kapanıyor; çalışma göstergesi sürekli yeşil yanıyor	Solenoid valfin contası hatalı	Solenoid valfin, müşteri hizmetleri tarafından değiştirilmesini sağlayınız.



## Kullanıcının kendi yapabileceği bakım, onarım veya ürünün temizliğine ilişkin bilgiler

## Periyodik bakım ile ilgili bilgiler

Bakım ve koruma aralığı	Her bağlantı veya montaj işleminden önce	Gerektiğinde	En azından 2 haftada bir	En azından 4 haftada bir	En azından 6 ayda bir	En azından her yıl
Emme ve dışarı üfleme açıklıklarını kirlenme ve yabancı cisimler açısından kontrol ediniz, gerekiyorsa temizleyiniz	X					
Emme ızgarasını kirlenme ve yabancı cisim açısından kontrol ediniz, gerekiyorsa temizleyiniz	X		X			
Dış temizlik		X				X
Cihazın iç kısmının kirlenip kirlenmediğini görsel olarak kontrol ediniz		X		X		
Hasarlı olup olmadığını kontrol ediniz	X					
Sabitleme cıvatalarını kontrol ediniz		X				X
Deneme çalışması						X

### Bakım ve koruma protokolü

Cihaz tipi: .....

Cihaz numarası: .....

Bakım ve koruma aralığı	1	2	3'e	4'e	5	6	7	8	9	10	11	12	13	14	15	16
Emme ve dışarı üfleme açıklıklarını kirlenme ve yabancı cisimler açısından kontrol ediniz, gerekiyorsa temizleyiniz																
Emme ızgarasını kirlenme ve yabancı cisim açısından kontrol ediniz, gerekiyorsa temizleyiniz																
Dış temizlik																
Cihazın iç kısmının kirlenip kirlenmediğini görsel olarak kontrol ediniz																
Hasarlı olup olmadığını kontrol ediniz																
Sabitleme cıvatalarını kontrol ediniz																
Deneme çalışması																
Notlar																

1. Tarih: ..... İmza: .....	2. Tarih: ..... İmza: .....	3. Tarih: ..... İmza: .....	4. Tarih: ..... İmza: .....
5. Tarih: ..... İmza: .....	6. Tarih: ..... İmza: .....	7. Tarih: ..... İmza: .....	8. Tarih: ..... İmza: .....
9. Tarih: ..... İmza: .....	10. Tarih: ..... İmza: .....	11. Tarih: ..... İmza: .....	12. Tarih: ..... İmza: .....
13. Tarih: ..... İmza: .....	14. Tarih: ..... İmza: .....	15. Tarih: ..... İmza: .....	16. Tarih: ..... İmza: .....

## Bakıma başlanmadan önce yapılacak işlemler



### Elektrik gerilimine karşı uyarı

Elektrik fişine nemli ya da ıslak elle dokunmayınız.

- Cihazı kapatınız.
- Elektrik fişinden tutarak elektrik kablosunu elektrik prizinden çekiniz.
- Cihazı tamamen soğumaya bırakınız.



### Elektrik gerilimine karşı uyarı

**Cihazın açılmasını gerektiren çalışmalar, sadece yetkili uzman şirketler veya Trotec tarafından gerçekleştirilmelidir.**

## Dış gövdenin temizlenmesi

Dış gövdeyi nemli, yumuşak, hav bırakmayan bir bezle temizleyiniz. Dış gövdenin içine nem girmemesine dikkat ediniz. Elektrikli parçaların nemle temas etmemesine dikkat ediniz. Bezi nemlendirmek için örn. temizleme spreyi, çözücü madde, alkol içeren temizleyiciler veya aşındırıcı maddeler gibi agresif temizlik maddeleri kullanmayınız.

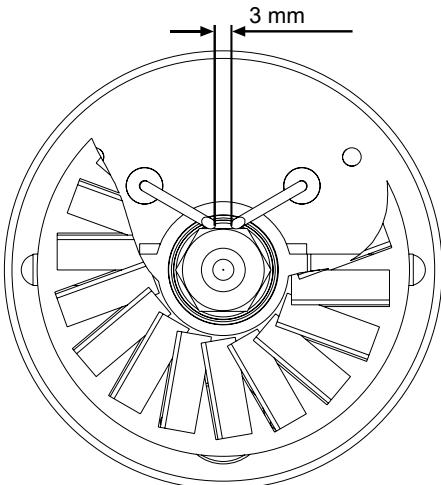
Temizlikten sonra silerek mahfazayı kurutunuz.

Cihazın sorunsuz şekilde çalıştırılması için yanma odası, brülör ve fanı düzenli olarak temizleyiniz.

1. Cihazı, Devre dışı bırakma bölümünde açıklandığı gibi kapatınız.
2. Cihazın tamamen soğumasını bekleyiniz.

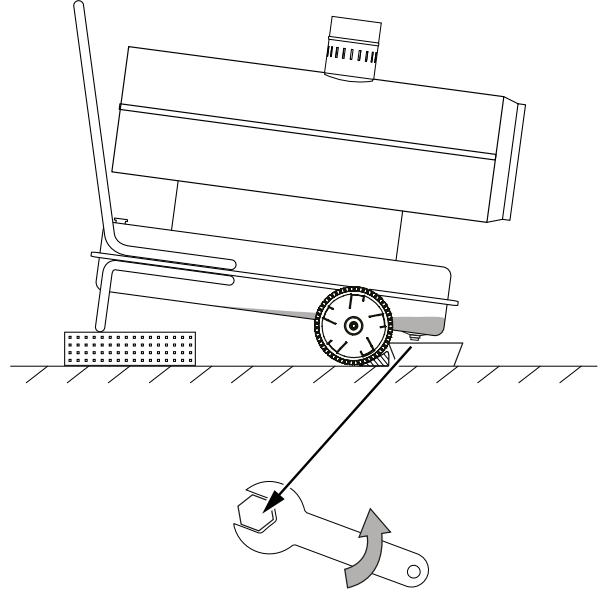
## Her 50 çalışma saatinden sonra temizlik

1. Isıtma yağı filtresini sökünüz. Filtre elemanını çıkartınız ve temiz ısıtma yağıyla temizleyiniz.
2. Dış gövde üst parçasını sökünüz ve iç kısmı ve fanın kanatlarını bir temizleme keçesiyle ve kir fazlaysa bir piriç fırçayla temizleyiniz.
3. Tüm kabloların ve yüksek gerilim fişinin durumunu kontrol ediniz.
4. Brülörü sökünüz ve bileşenlerini bir piriç fırçayla temizleyiniz.
5. Elektrotları temizleyiniz. Elektrotların mesafesini kontrol ediniz ve gerekiyorsa ayarlayınız (bkz. Şekil).



6. Yanma odasının müşteri hizmetleri tarafından temizlenmesini sağlayınız.
7. Parçaları sökme işlemindekine göre ters sırayla takınız.

## Deponun boşaltılması



1. Uygun bir toplama kabı hazırlayınız.
2. Cihazı yükseltilmiş pozisyona getiriniz.
3. Resimde gösterildiği gibi, tankın alt tarafındaki civatayı bir civata anahtarıyla açınız.
4. Yakıtı toplama kabına akıtınız.
5. Yakıt çıkışı bitince, tahliye deliğini vidalayınız.  
⇒ Civatanın doğru oturmasına dikkat ediniz ve gerekirse contayı değiştiriniz, aksi yakıt kontrolsüz şekilde dışarı çıkabilir.
6. Yakıtı ulusal yönetmeliklere göre tasfiye ediniz.

## Bakım, onarım ve kullanımda uyulması gereken kurallar



### Uyarı

Dış gövdenin açılmasını gerektiren periyodik bakım çalışmaları ve onarımlarda Trotec müşteri servisine başvurunuz. Kurallara aykırı şekilde açılan cihazlar her türlü garanti kapsamı dışındadır ve garanti talepleri geçersiz olur.

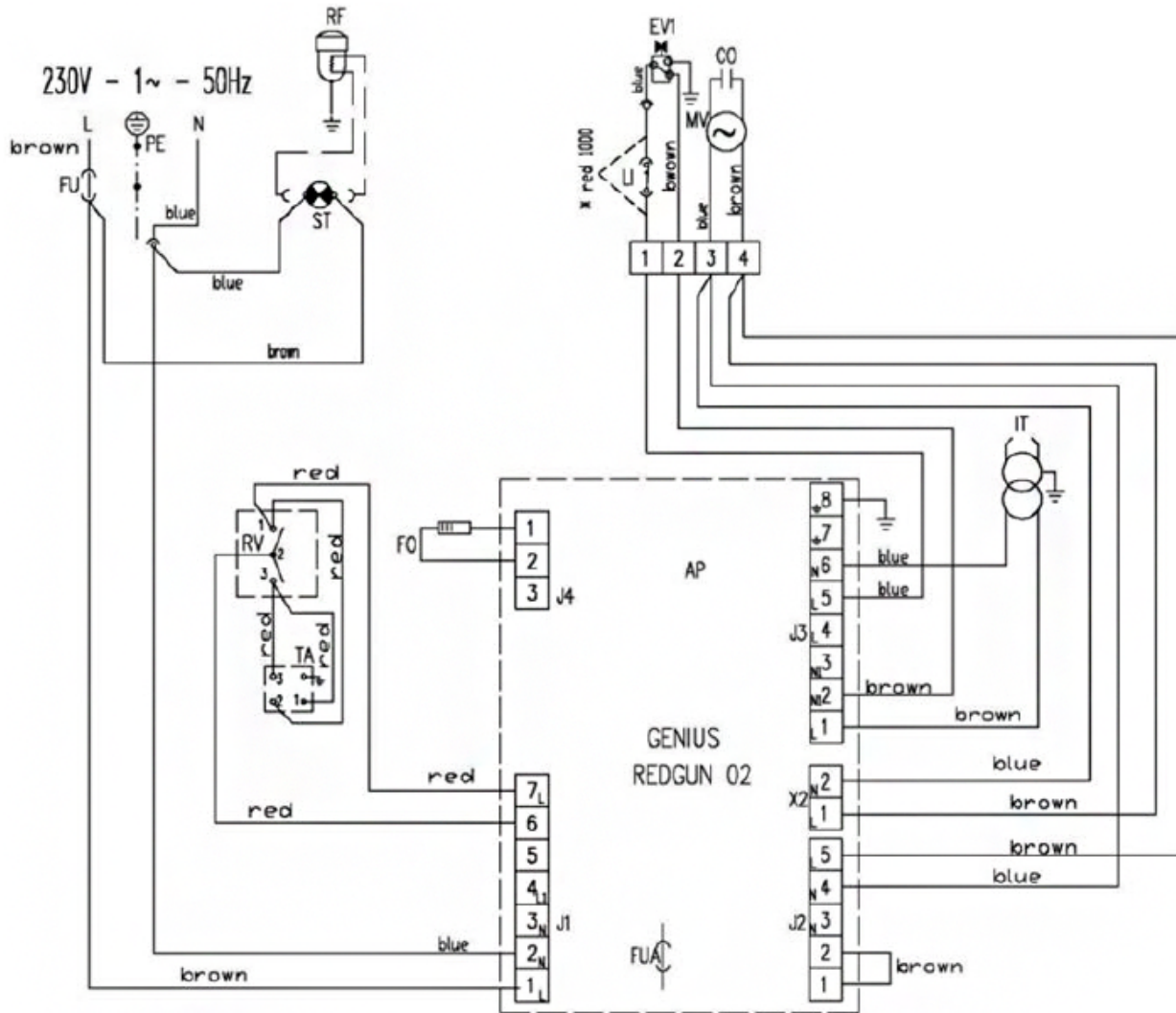
## Teknik ek

### Teknik bilgiler

Parametre	Değer	
Model	IDS 45	IDS 80
Yanma	dolaylı	dolaylı
Hava miktarı (maks.)	2500 m <sup>3</sup> /saat	4300 m <sup>3</sup> /saat
Fan	Eksenel fan	Eksenel fan
Baca bağlantısı Ø	150 mm	150 mm
Nominal ısı yükü (maks.)	58,6 kW	91 kW
Nominal ısı kapasitesi (maks.)	52,5 kW	80,2 kW
Sıcaklık artışı ΔT	66 °C	77 °C
Maks. yakıt tüketimi	5,59 l/saat	8,64 l/saat
Deponun kapasitesi	65 l	105 l
Elektrik beslemesi	230 V / 50 Hz	230 V / 50 Hz
Akım tüketimi	3,8 A	6,4 A
Bağlantı fişinin kablo uzunluğu	1,2 m	1,2 m
Aşırı ısı termiği	Evet	Evet
Harici termostat için bağlantı	opsiyonel	opsiyonel
Hava hortumu bağlantısı Ø	350 mm	400 mm
Ses basınç seviyesi (1 m mesafe)	72 dB(A)	75 dB(A)
Ağırlık (depo boşken)	81 kg	110 kg
Boyutlar (Uzunluk x Genişlik x Yükseklik)	1310 x 510 x 965 mm	1690 x 620 x 1050 mm
Duvarlarla / nesnelere aradaki minimum mesafeler	üst 2 m arka 2 m yan 2 m ön 3 m	2 m 2 m 2 m 3 m
izin verilen yakıtlar	EL ısıtma yağı, mazot veya kerosin	EL ısıtma yağı, mazot veya kerosin



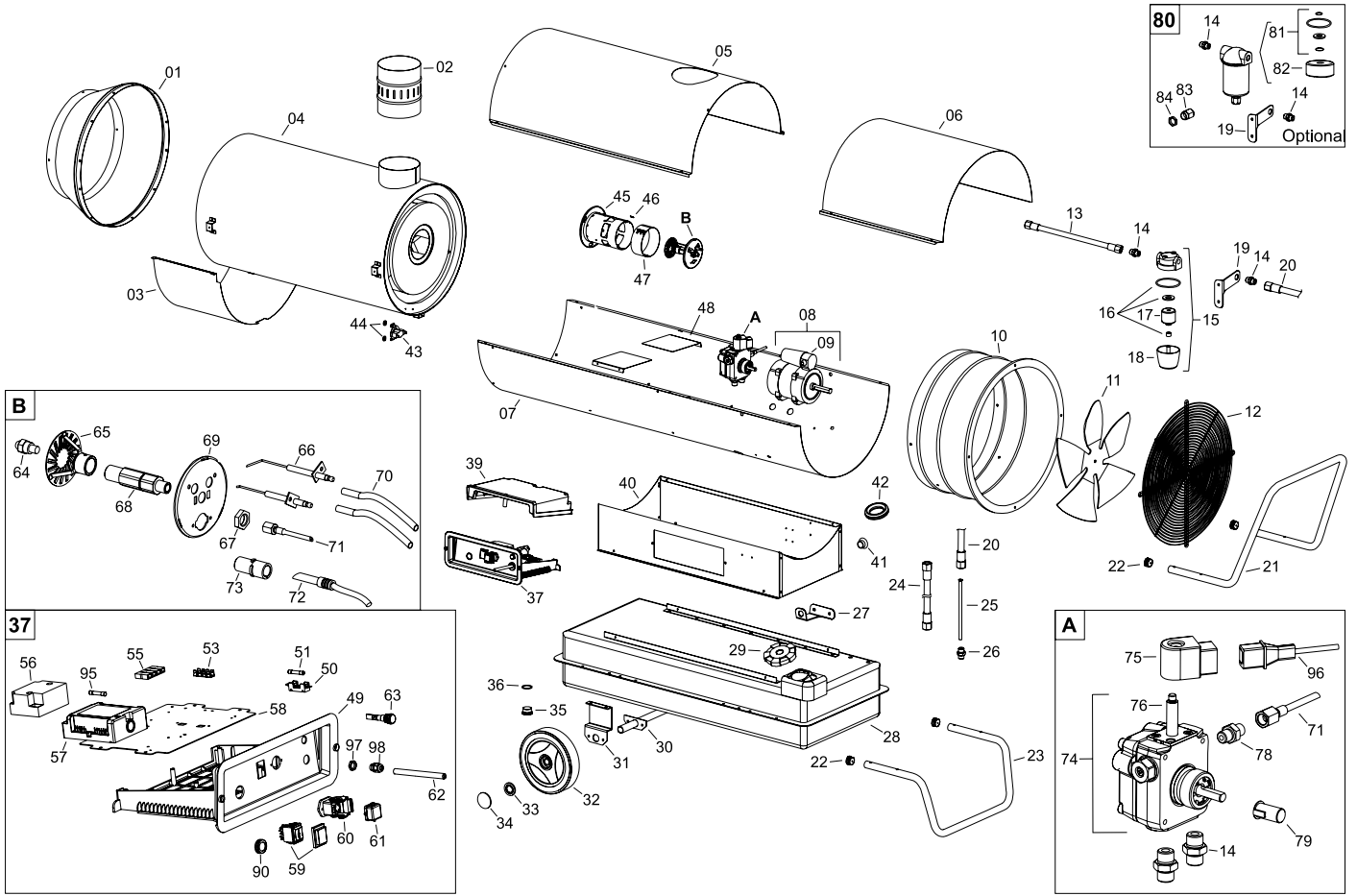
IDS 80 devre şeması



**IDS 45 yedek parçalara genel bakış**

**Uyarı!**

Yedek parçaların pozisyon numaraları, işletme kılavuzunda parçalar için kullanılan pozisyon numaralarından farklıdır.



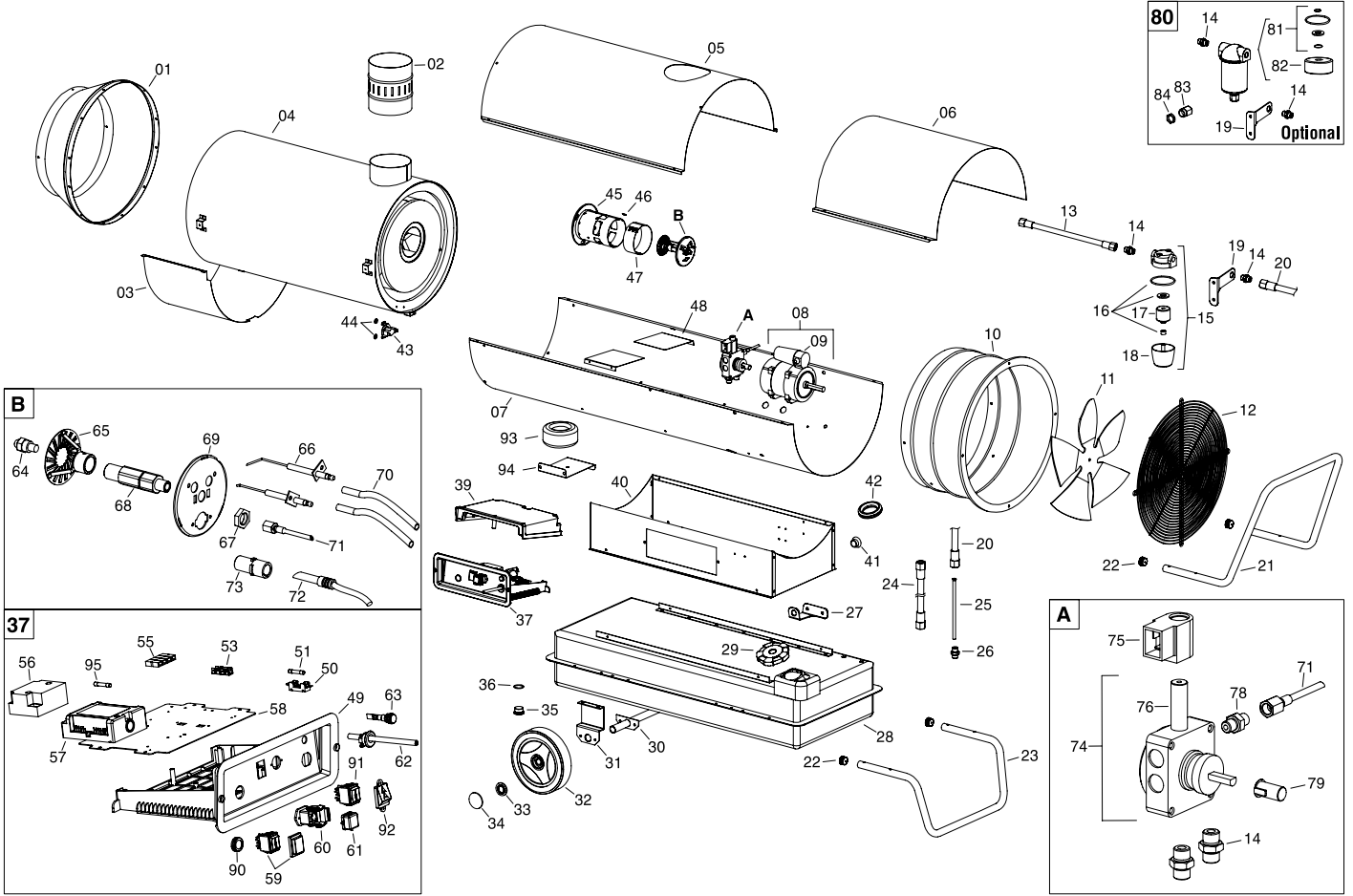
**IDS 45 yedek parça listesi**

NO.	SPARE PART	NO.	SPARE PART	NO.	SPARE PART
1	Outlet cone	33	Elastic washer	64	Nozzle
2	Chimney fitting	34	Black wheel cover	65	Diffuser ring
3	Insulating panel	35	Drain cap	66	Ignition electrode
4	Combustion chamber	36	Washer	67	Brass lock nut
5	Upper body	37	El. control box	68	Nozzle support
6	Inspection panel	39	Control box cover	69	Burner support disc
7	Lower body	40	Base	70	H.T. Cable connect.
8	Motor	41	Hole cap	71	Micropipe
9	Capacitor	42	Cable protection	72	Phototransistor.
10	Air conveyor	43	Safety thermostat	73	Photoresistor support
11	Fan	44	Washer	<b>Danfoss</b>	
12	Inlet grill	45	Blast tube	74	Diesel pump
13	Flex diesel pipe	46	Terminal board	75	Solenoid coil
14	Iron fitting	47	Air adjustment shutter	76	Solenoid valve body
15	Diesel filter	48	Air flap	<b>Suntec</b>	
16	Filter seal kit	49	El. control box panel	74	Diesel pump
17	Filter cartridge	50	Fuse holder	75	Solenoid coil
18	Filter container	51	Fuse	76	Solenoid valve body
19	Filter support bracket	53	Ground terminal board		
20	Flex diesel pipe	55	Terminal board	78	Iron fitting
21	Handle	56	H.T. Transformer	79	Motor-pump coupling
22	Pipe cap	57	Flame control box	80	Diesel pre-heated filter
23	Support	58	Support plate	81	Filter seal kit
24	Flex diesel pipe	59	Diesel pump	82	Filter cartridge
25	Suction pipe	57	Solenoid coil	83	Cable fastener
26	Brass fitting	58	Solenoid valve body	84	Cable fastener nut
27	Power cord support	59	Switch	90	Stop button protection
28	Fuel tank	60	Thermostat plug	95	Fuse
29	Tank cap	61	Thermostat plug cover	96	Solenoid valve cable
30	Wheel axle	62	Power cord	97	Cable fastener nut
31	Wheels axle support bracket	63	Lamp	98	Cable fastener
32	Wheel				

**IDS 80 yedek parçalara genel bakış**

**Uyarı!**

Yedek parçaların pozisyon numaraları, işletme kılavuzunda parçalar için kullanılan pozisyon numaralarından farklıdır.





**IDS 80 yedek parça listesi**

NO.	SPARE PART	NO.	SPARE PART	NO.	SPARE PART
1	Outlet cone	30	Wheel axle	58	Solenoid valve body
2	Chimney fitting	31	Wheels axle support bracket	59	Switch
3	Insulating panel	32	Wheel	60	Thermostat plug
4	Combustion chamber	33	Elastic washer	61	Thermostat plug cover
5	Upper body	34	Black wheel cover	62	Power cord
6	Inspection panel	35	Drain cap	63	Lamp
7	Lower body	36	O-ring	64	Nozzle
8	Motor	37	El. control box	65	Diffuser ring
9	Capacitor	39	Control box cover	66	Ignition electrode
10	Air conveyor	40	Base	67	Brass lock nut
11	Fan	41	Hole cap	68	Nozzle support
12	Inlet grill	42	Cable protection	69	Burner support disc
13	Flex diesel pipe	43	Safety thermostat	70	H.T. Cable connect.
14	Iron fitting	44	Washer	71	Micropipe
15	Diesel filter	45	Blast tube	72	Photocell
16	Filter seal kit	46	Terminal board	73	Photoresistor support
17	Filter cartridge	47	Air adjustment shutter	74	Diesel pump
18	Filter container	48	Air conveyor	75	Solenoid coil
19	Filter support bracket	49	El. control box panel	76	Solenoid valve body
20	Flex diesel pipe	50	Fuse holder	78	Iron fitting
21	Handle	51	Fuse	79	Motor-pump coupling
22	Pipe cap	53	Ground terminal board	80	Diesel pre-heated filter
23	Support	55	Terminal board	81	Filter seal kit
24	Flex diesel pipe	56	H.T. Transformer	82	Filter cartridge
25	Suction pipe	57	Flame control box	83	Cable fastener
26	Brass fitting	58	Support plate	84	Cable fastener nut
27	Power cord support	59	Switch	90	Stop button protection
28	Fuel tank	57	Solenoid coil	95	Fuse
29	Tank cap				

**Üretici ve ithalatçı firmanın unvanı, adres ve telefon numarası**

İthalatçı (sadece Türkiye için geçerlidir):

Trotec Endüstri Ürünleri Tic.Ltd.Sti.

Oruçreis Mh., Giyimkent Cd.,

14. Sok. No.61, Giyimkent Sitesi

34235 Esenler/İstanbul

Telefon: +90 212 438 56 55

Faks: +90 212 438 56 51

Üretici:

Trotec GmbH

Grebener Straße 7

D-52525 Heinsberg

Telefon: +49 2452 962-400

Faks: +49 2452 962-200

E-posta: info@trotec.de

**Servis istasyonları**

Aşağıdaki bilgiler sadece Türkiye için geçerlidir:

Trotec Endüstri Ürünleri Tic.Ltd.Sti.

Oruçreis Mh., Giyimkent Cd.,

14. Sok. No.61, Giyimkent Sitesi

34235 Esenler/İstanbul

Telefon: +90 212 438 56 55

**Kullanım sırasında insan veya çevre sağlığına tehlikeli veya zararlı olabilecek durumlara ilişkin uyarılar**

Elektronik cihazlar evsel atık değildir ve Türkiye'de, elektrikli ve elektronik cihazlar hakkındaki Elektrikli ve Elektronik Teçhizat Atıkları Direktifi'ne (EETA) göre uzman bir tasfiye merkezine gönderilmelidir. Kullandıktan sonra lütfen bu cihazı geçerli yasal düzenlemelere uygun şekilde tasfiye ediniz.

**Uygunluk beyanı**

2006/42/EG sayılı Makine Yönetmeliği, Ek II Bölüm 1 Alt bölüm A kapsamında orijinal uygunluk beyanının tercümesi

İşbu beyanla, Trotec GmbH olarak biz, aşağıda tanımlanan ürünün 2006/42/EG sayılı AT Makine Yönetmeliği'nin gerekliliklerine uygun olarak geliştirildiğini, tasarlandığını ve üretildiğini kendi sorumluluğumuz altında beyan ederiz.

**Ürün modeli/ürün:** IDS 45  
IDS 80

**Ürün tipi:** mazotlu ısıtıcı

**İlk üretim yılı:** 2021

**İlgili AB Yönetmelikleri:**

- 2011/65/EU: 01.07.2011
- 2014/30/EU: 29.03.2014

**Uygulanan uyumlulaştırılmış normlar:**

- EN 13842:2004
- EN 60335-2-102:2006+A1:2010
- EN 61000-3-2:2014
- EN 61000-3-3:2013

**Uygulanan ulusal normlar ve teknik spesifikasyonlar:**

- EN 55014-1:2006/A1:2009 + A2:2011
- EN 55014-2:2015
- EN 62233:2008
- IEC 62321-3-1:2013

**Üretici ve teknik belge yetkilisinin adı:**

Trotec GmbH

Grebener Straße 7, D-52525 Heinsberg

Telefon: +49 2452 962-400

E-posta: info@trotec.de

Düzenleme yeri ve tarihi:

Heinsberg, 12.07.2021

Detlef von der Lieck, Genel Müdür

Trotec GmbH

Grebbener Str. 7  
D-52525 Heinsberg

☎ +49 2452 962-400

☎ +49 2452 962-200

✉ [info@trotec.com](mailto:info@trotec.com)

[www.trotec.com](http://www.trotec.com)