

IR 1500 SC / IR 1510 SC / IR 2000 SC

IT

ISTRUZIONI
RISCALDATORE



Sommario

Indicazioni per l'utilizzo del presente manuale	2
Sicurezza	3
Informazioni relative al dispositivo	6
Trasporto e stoccaggio.....	6
Montaggio e messa in funzione.....	7
Comando.....	8
Errori e disturbi.....	9
Manutenzione	10
Allegato tecnico.....	10
Smaltimento.....	11

Indicazioni per l'utilizzo del presente manuale**Simboli****Avvertimento relativo a tensione elettrica**

Questo simbolo indica che sussistono pericoli di vita e per la salute delle persone, a causa della tensione elettrica.

**Avvertimento relativo a superficie calda**

Questo simbolo avverte che a causa della superficie calda, sussiste pericolo di morte e pericolo per la salute delle persone.

**Avvertimento**

Questa parola chiave definisce un pericolo con un livello di rischio medio, che se non viene evitato potrebbe avere come conseguenza la morte o una lesione grave.

**Attenzione**

Questa parola chiave definisce un pericolo con un livello di rischio basso, che se non viene evitato potrebbe avere come conseguenza una lesione minima o leggera.

Avviso

Questa parola chiave indica la presenza di informazioni importanti (per es. relative a danni a cose), ma non indica pericoli.

**Informazioni**

Gli avvertimenti con questo simbolo aiutano a eseguire in modo veloce e sicuro le proprie attività.

**Osservare le istruzioni**

Gli avvertimenti contrassegnati con questo simbolo indicano che devono essere osservate le istruzioni del manuale d'uso.

La versione aggiornata di queste istruzioni per l'uso e la dichiarazione di conformità UE possono essere scaricate dal seguente link:

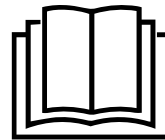
IR 1500 SC

<https://hub.trotec.com/?id=44541>

IR 1510 SC

<https://hub.trotec.com/?id=44912>

IR 2000 SC

<https://hub.trotec.com/?id=44914>

Sicurezza

Leggere le presenti istruzioni con attenzione prima della messa in funzione/dell'utilizzo del dispositivo e conservare le istruzioni sempre nelle immediate vicinanze del luogo di installazione o presso il dispositivo stesso.



Avvertimento

Leggere tutte le indicazioni di sicurezza e le istruzioni.

L'inosservanza delle indicazioni di sicurezza e delle istruzioni può causare scosse elettriche, incendi e/o lesioni gravi.

Conservare tutte le indicazioni di sicurezza e le istruzioni per il futuro.

Questo dispositivo può essere utilizzato da bambini a partire da 8 anni e da persone con capacità fisiche, sensoriali o mentali ridotte o con mancanza di esperienza o conoscenza, se sono supervisionati o se sono stati formati sull'utilizzo sicuro del dispositivo e se capiscono i pericoli che ne possono risultare.

I bambini non devono giocare con il dispositivo. La pulizia e la manutenzione da parte dell'utente non devono essere eseguite da bambini senza supervisione.



Avvertimento

Tenere lontano il dispositivo dalla portata di bambini di età inferiore ai 3 anni, a meno che non siano costantemente vigilati.

I bambini da 3 anni in su e di età inferiore a 8 anni possono soltanto accendere e spegnere il dispositivo se questo avviene sotto il controllo di un adulto o se sono stati istruiti sul sicuro utilizzo del dispositivo e hanno compreso i potenziali pericoli, purché il dispositivo sia posizionato e installato nel suo normale luogo di utilizzo.

I bambini da 3 anni in su e di età inferiore a 8 anni non sono autorizzati a infilare la spina nella presa di corrente, a regolare il dispositivo, a pulirlo e/o a eseguire la manutenzione prevista da parte dell'utente.

- Non utilizzare il dispositivo in ambienti o aree a rischio di esplosione e non posizionarlo in tali locali.
- Non utilizzare il dispositivo in atmosfere aggressive.
- Alcune parti del dispositivo si riscaldano e possono creare degli archi elettrici o scintille. Non utilizzare il dispositivo nelle vicinanze di benzina, solventi, vernici o altri vapori facilmente infiammabili e/o esplosivi, o in ambienti in cui questi vengono stoccati. Tenere il dispositivo lontano da fiamme libere e superfici roventi e non conservarlo o non utilizzarlo nelle loro vicinanze.
- Far asciugare il dispositivo dopo la pulizia con acqua. Non metterlo in funzione se è bagnato.

- Non mettere in funzione o comandare il dispositivo se si hanno mani umide o bagnate.
- Non esporre il dispositivo al getto diretto di acqua.
- Non infilare mai oggetti o elementi nel dispositivo.
- Non inserire alcun oggetto nelle entrate del ventilatore. La mancata osservanza può causare una scossa elettrica, fuoco o danni al dispositivo.
- Non utilizzare il dispositivo come fonte di accensione.
- Non coprire il dispositivo durante il suo funzionamento.
- Il dispositivo non è un giocattolo. Tenere lontani bambini e animali.
- Controllare il dispositivo prima di ogni utilizzo, e verificare che gli accessori e gli allacci non siano danneggiati. Non utilizzare dispositivi o parti di dispositivi danneggiati.
- Assicurarsi che tutti i cavi elettrici che si trovano all'esterno del dispositivo siano protetti da possibili danneggiamenti (per es. causati da animali). Non utilizzare mai il dispositivo se sono presenti danni ai cavi elettrici o all'alimentazione elettrica!
- L'alimentazione elettrica deve essere conforme alle indicazioni riportate nell'Allegato Tecnico.
- Inserire la spina elettrica in una presa di corrente assicurata correttamente.
- Nel limite del possibile, non utilizzare le prolunghe del cavo elettrico, perché possono surriscaldarsi e provocare un incendio. Se è necessario utilizzare una prolunga del cavo elettrico, assicurarsi che sia lunga almeno 1,5 m.
- Scegliere le prolunghe del cavo elettrico nel rispetto della potenza allacciata del dispositivo, della lunghezza del cavo e della destinazione d'uso. Srotolare completamente il cavo della prolunga. Evitare il sovraccarico elettrico.
- Scollegare il cavo elettrico dalla presa di corrente prima di iniziare i lavori di manutenzione e di riparazione sul dispositivo, estraendo la spina elettrica dalla presa.
- Spegnere il dispositivo e rimuovere il cavo elettrico dalla presa di corrente, quando il dispositivo non viene utilizzato.
- Non utilizzare mai il dispositivo se vengono constatati danni alle spine elettriche o ai cavi elettrici.
Se il cavo elettrico di questo dispositivo viene danneggiata, è necessario farlo sostituire dal produttore o dal suo servizio clienti o da una persona qualificata in egual modo, per prevenire possibili pericoli.
I cavi elettrici difettosi rappresentano un serio pericolo per la salute!
- Durante l'installazione osservare le distanze minime del dispositivo dalle pareti e dagli oggetti e le condizioni di stoccaggio e di funzionamento, in conformità con i Dati tecnici (capitolo Allegato tecnico).

- Mantenere una distanza di sicurezza di almeno 1 m tra il lato di irradiazione del dispositivo e qualsiasi stoffa infiammabile come tessuti, tendine, letti o divani.
- Prima del trasporto e/o dei lavori di manutenzione, lasciare raffreddare il dispositivo.
- È vietato posizionare il dispositivo direttamente sotto una presa di corrente.
- Il dispositivo non deve essere utilizzato con un commutatore a programma, un temporizzatore, un sistema telecomando separato o un dispositivo simile, che possono accendere automaticamente il dispositivo, perché sussiste pericolo di incendio se il riscaldatore è coperto o installato in modo errato.
- Assicurarsi che l'entrata dell'aria sia libera. Sussiste pericolo di incendio! Non utilizzare il dispositivo su un suolo morbido (per es. su un letto), altrimenti l'entrata dell'aria potrebbe essere bloccata.
- Assicurarsi che il dispositivo non venga coperto da materiale infiammabile come tende, avvolgibili, bandiere, pellicole di plastica ecc., che potrebbe coprirlo a causa di vento o di altri agenti atmosferici.
- Non utilizzare più il dispositivo se è stato fatto cadere o se presenta dei segni visibili di danneggiamenti.
- Non utilizzare mai il dispositivo dopo una caduta. Se il dispositivo è caduto, è necessario farlo esaminare ed eventualmente riparare dal produttore o dal suo servizio clienti o da una persona qualificata in egual modo, per prevenire possibili pericoli.
- Utilizzare il tipo di batterie a bottone CR 2025.
- Non inserire le batterie ricaricabili nel comando a distanza.
- Non ricaricare mai le batterie che non sono ricaricabili.
- È vietato utilizzare contemporaneamente dei tipi di batterie differenti o batterie nuove e usate.
- Inserire le batterie nel vano batterie rispettando la corretta polarità.
- Rimuovere le batterie scariche dal dispositivo. Le batterie contengono sostanze nocive per l'ambiente. Smaltire le batterie in conformità con le disposizioni di legge nazionali (vedi capitolo Smaltimento)
- Rimuovere le batterie dal comando a distanza se il dispositivo non viene utilizzato per un periodo di tempo prolungato.
- Non cortocircuitare mai morsetti di alimentazione nel vano batteria!
- Non ingoiare le batterie! Se si ingoia una batteria ciò può portare a gravi bruciature/corrosioni interne entro 2 ore! Le corrosioni possono portare alla morte!
- Se si ritiene che sia stata ingoiata una batteria o che quest'ultima sia entrata nel corpo in un altro modo, cercare immediatamente un medico!

- Tenere lontane dai bambini le batterie nuove e usate oltre al vano batterie aperto.
- Se il vano batterie non si chiude correttamente, non utilizzare più il dispositivo tramite il telecomando.

Uso conforme alla destinazione

Utilizzare il dispositivo per riscaldare le superfici in ambienti esterni coperti da tetto e protetti contro le intemperie.

Il dispositivo è stato progettato esclusivamente per essere montato a soffitto.

Fanno parte dell'uso conforme alla destinazione:

- il riscaldamento delle superfici
 - nei magazzini,
 - nei cantieri,
 - nei container,
 - nella gastronomia,
 - in fiere ed esposizioni,
 - in ambienti esterni coperti (per es. terrazzi coperti).

Un utilizzo diverso da quello conforme alla destinazione, rappresenta un uso improprio.

Improprio ragionevolmente prevedibile

- Il dispositivo non è predisposto per un utilizzo industriale.
- Non posare alcun oggetto, come ad es. abiti, sul dispositivo.
- Non utilizzare il dispositivo per riscaldare veicoli.
- Non utilizzare il dispositivo nelle vicinanze di benzina, solventi, vernici o altri vapori facilmente infiammabili, o in ambienti in cui questi vengono stoccati.
- È vietato utilizzare il dispositivo come riscaldatore per bebè / bambini o animali.
- Non immergere mai il dispositivo nell'acqua.
- Non esporre il dispositivo all'umidità o alle intemperie (pioggia, sole).

È vietato apporre modifiche, fare installazioni e trasformazioni del dispositivo.


Qualifica del personale

Il personale addetto all'utilizzo di questo dispositivo deve:









- essere conscio dei pericoli che possono venirsene a creare durante il lavoro con dispositivi elettrici in ambienti umidi.
- aver letto e compreso il manuale d'uso, in particolare il capitolo sulla sicurezza.


I lavori di manutenzione che richiedono l'apertura dell'involucro devono essere eseguiti esclusivamente da aziende di impianti elettrici o dalla Trotec.


Simboli presenti sul dispositivo

Simboli	Descrizione
	Il simbolo sul dispositivo indica che non è consentito appendere oggetti (ad es. asciugamani, indumenti, ecc.) direttamente davanti al dispositivo o su di esso. Il riscaldatore non deve essere coperto, per evitare un surriscaldamento e il pericolo di incendio!

Pericoli residui

-  **Avvertimento relativo a tensione elettrica**
I lavori sulle parti elettriche devono essere eseguiti esclusivamente da imprese specializzate autorizzate!
-  **Avvertimento relativo a tensione elettrica**
Prima di qualsiasi lavoro sul dispositivo, rimuovere la spina elettrica dalla presa di corrente!
Non toccare la spina elettrica con mani umide o bagnate!
Scollegare il cavo elettrico dalla presa di corrente, estraendo la spina elettrica dalla presa.
-  **Avvertimento relativo a superficie calda**
Alcune parti di questo dispositivo possono diventare molto calde e causare ustioni. Fare particolarmente attenzione quanto sono presenti bambini o altre persone che necessitano di protezione!
-  **Avvertimento**
Da questo dispositivo posso scaturire pericoli, se viene utilizzato in modo non corretto o non conforme alla sua destinazione da persone senza formazione! Tenere conto delle qualifiche del personale!
-  **Avvertimento**
Questo dispositivo non è un giocattolo e non deve essere maneggiato da bambini.
-  **Avvertimento**
Pericolo di soffocamento!
Non lasciare incustodito il materiale di imballaggio. Potrebbe diventare un gioco pericoloso per bambini.
-  **Avvertimento**
Sussiste pericolo di incendio, in caso di posizionamento o installazione non corretti.
-  **Avvertimento**
Pericolo di lesioni causate dai raggi infrarossi!
Non sostare troppo a lungo nelle immediate vicinanze del dispositivo. Non guardare direttamente nel dispositivo per un periodo prolungato. Rispettare le distanze minime.

 **Avvertimento**
Il dispositivo non deve essere coperto, per evitare un surriscaldamento e il pericolo di incendio!

 **Avvertimento**
Le particelle di sporco grossolane sugli elementi riscaldanti possono portare a un surriscaldamento del dispositivo. Sussiste pericolo di incendio
Prima di accendere il dispositivo, rimuovere le particelle di sporco grossolane dagli elementi riscaldanti in conformità con il capitolo Manutenzione.

Comportamento in caso di emergenza

1. Spegner il dispositivo.
2. Staccare il dispositivo dalla rete elettrica: Scollegare il cavo elettrico dalla presa di corrente, estraendo la spina elettrica dalla presa.
3. Non allacciare nuovamente all'alimentazione elettrica un dispositivo difettoso.

Informazioni relative al dispositivo

Descrizione del dispositivo

Il dispositivo è progettato per la produzione veloce di calore immediato.

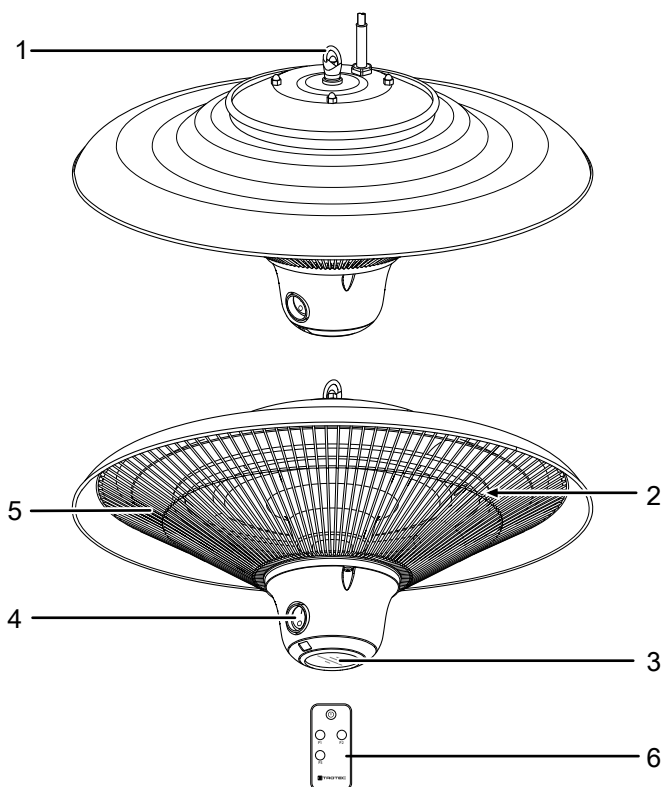
Il dispositivo si basa sul principio di funzionamento della produzione di calore tramite un irraggiamento a infrarossi che nel IR 1500 SC viene generata da un elemento riscaldante in carbonio e nel IR 1510 SC e IR 2000 SC da un tubo alogeno. L'irraggiamento a infrarossi viene generato e rilasciato sotto forma di calore verso le superfici circostanti. Le persone o gli oggetti vengono riscaldati direttamente.

I 3 livelli di riscaldamento possono essere impostati tramite telecomando.

- idoneo per utilizzo in ambienti esterni coperti da tetto
- per il montaggio a soffitto
- funzionamento silenzioso
- nessuna circolazione di polvere (adatto per soggetti allergici)
- protetto contro gli schizzi d'acqua (IP34)

I 3 dispositivi si differenziano per dati tecnici e design. Nel seguito delle istruzioni per l'uso, il dispositivo IR 1500 SC è raffigurato in modo esemplificativo.

Rappresentazione del dispositivo



N.	Definizione
1	Supporto per il montaggio a soffitto
2	Serpentina di riscaldamento
3	Spia luminosa di funzionamento
4	Interruttore On/Off
5	Griglia
6	Telecomando

Trasporto e stoccaggio

Avviso

Se il dispositivo viene immagazzinato o trasportato in modo non conforme, il dispositivo può essere danneggiato.

Fare attenzione alle informazioni relative al trasporto e allo stoccaggio del dispositivo.

Trasporto

Osservare le seguenti indicazioni **prima** di ogni trasporto:

- Spegnerne il dispositivo.
- Scollegare il cavo elettrico dalla presa di corrente, estraendo la spina elettrica dalla presa.
- Non utilizzare il cavo elettrico come corda traente.
- Lasciare che il dispositivo si raffreddi sufficientemente.

Immagazzinaggio

Osservare le seguenti indicazioni **prima** di ogni stoccaggio:

- Scollegare il cavo elettrico dalla presa di corrente, estraendo la spina elettrica dalla presa.
- Lasciare che il dispositivo si raffreddi sufficientemente.

In caso di non utilizzo del dispositivo, osservare le seguenti condizioni di stoccaggio:

- Immagazzinare il dispositivo asciutto e protetto contro gelo e calore.
- Stoccare il dispositivo in posizione eretta, in un posto protetto dalla polvere e dall'irraggiamento diretto del sole.
- Proteggere il dispositivo eventualmente con un involucro dalla polvere che può penetrarvi.
- Non posizionare altri dispositivi o oggetti sul dispositivo, per evitare danneggiamenti al dispositivo.
- Rimuovere le batterie dal comando a distanza.

Montaggio e messa in funzione

Dotazione

- 1 x dispositivo
- 2 x moschettone
- 1 x catena di fissaggio 50 cm
- 3 x fascetta di cablaggio
- 1 x telecomando
- 1 x istruzioni

Disimballaggio del dispositivo

1. Aprire il cartone ed estrarre il dispositivo.
2. Rimuovere completamente l'imballaggio del dispositivo.
3. Srotolare completamente il cavo elettrico. Fare attenzione che il cavo elettrico non sia danneggiato e non danneggiarlo durante lo srotolamento.

Montaggio

Il dispositivo è stato progettato per il montaggio a soffitto. Osservare le seguenti disposizioni per l'installazione:



Avvertimento

Pericolo di incendio dovuto a una installazione errata! Sussiste pericolo di incendio, se non vengono rispettate le distanze minime richieste. Osservare il paragrafo Installazione nel capitolo Montaggio e messa in funzione e i dati tecnici nel capitolo Allegato tecnico.

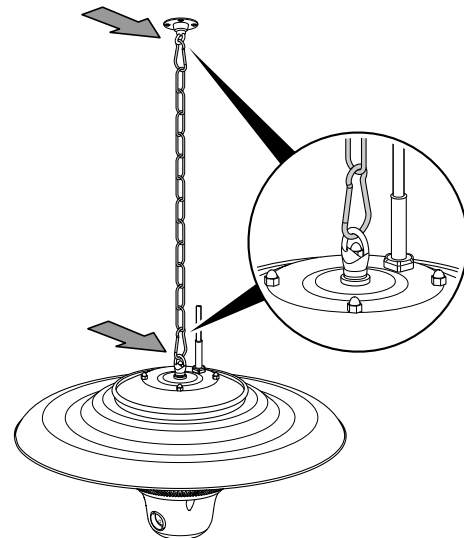


Avvertimento

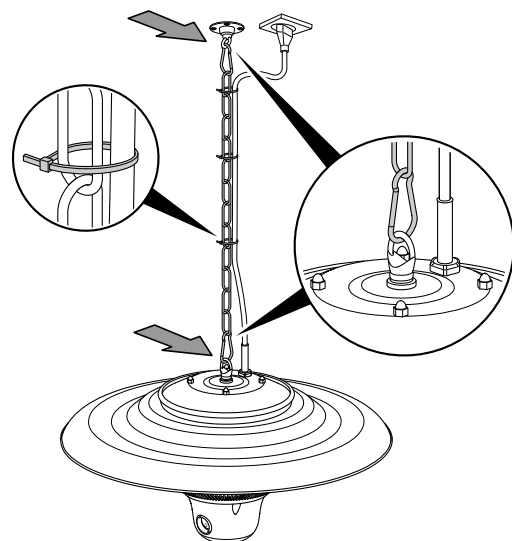
Sussiste il pericolo di caduta del dispositivo se la portata minima del soffitto necessaria non viene mantenuta. Selezionare o montare un supporto a soffitto adatto al peso del dispositivo (cfr. Dati tecnici) e alle caratteristiche del soffitto. Il soffitto e il supporto devono avere una portata 3-4 volte il peso del dispositivo. Il dispositivo può essere montato solo a una superficie del soffitto ben solida.

1. Collegare un moschettone a un'estremità della catena di fissaggio e al supporto per il montaggio a soffitto (1).
2. Collegare l'altro moschettone al supporto a soffitto.
3. Fissare il dispositivo al soffitto agganciando una maglia della catena nel moschettone al supporto a soffitto. Rispettare le distanze minime dal soffitto e dal pavimento.

4. Controllare l'occlusione dei moschettoni ed eventualmente chiuderli bene.



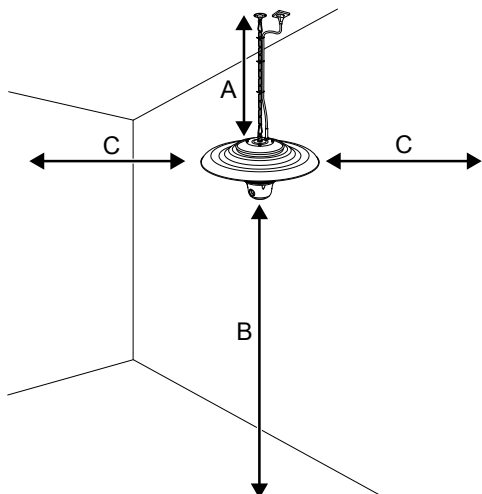
5. Assicurarsi che l'interruttore On/Off (4) si trovi in posizione "0".
6. Posare il cavo elettrico lungo la catena di fissaggio e fissarlo con le fascette di cablaggio. Assicurarsi che il cavo elettrico non tocchi il dispositivo.



Installazione

Durante l'installazione osservare le distanze minime del dispositivo dalle pareti e dagli oggetti, in conformità al capitolo Dati tecnici.

- Non installare mai il dispositivo in modo che irradi direttamente sulle pareti o sugli oggetti. Osservare a tal fine le distanze minime dalle pareti e dagli oggetti, in conformità al capitolo Dati tecnici.



Messa in funzione



Informazioni

Alla prima messa in funzione o dopo un lungo periodo di non utilizzo, è possibile che si formino degli odori.

- Prima della messa in funzione del dispositivo controllare le condizioni del cavo elettrico. In caso di dubbi sullo stato intatto del cavo, contattare il servizio di assistenza.
- Evitare di posare il cavo elettrico o gli altri cavi elettrici in punti in cui si potrebbe inciampare, in particolare quando il dispositivo viene posizionato al centro del locale. Utilizzare ponti passacavi.
- Assicurarsi che le prolunghe dei cavi siano completamente srotolate.
- Fare attenzione che non ci siano delle tende o simili nelle immediate vicinanze.

Inserimento della batteria nel comando a distanza



Avvertimento relativo a tensione elettrica

Non toccare il vano batterie con mani umide o bagnate!

Avviso

Non utilizzare il dispositivo con batterie ricaricabili!
Durante la messa in funzione, osservare i dati tecnici.

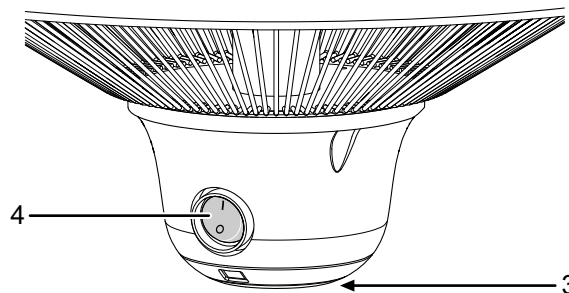
1. Premere sulla parte superiore sul retro del telecomando e far scorrere via il coperchio del vano batterie dal telecomando.
2. Inserire una batteria del tipo CR 2025 nel vano batteria e far scorrere nuovamente il vano batteria nel telecomando.
3. Far scorrere nuovamente il coperchio del vano batterie sul telecomando.

Collegamento del cavo elettrico

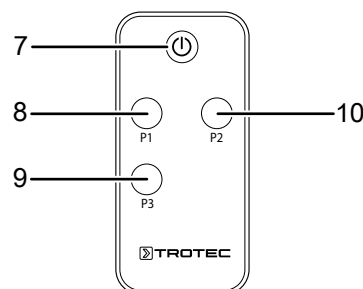
- Inserire la spina elettrica in una presa di corrente assicurata correttamente.
- Fare attenzione che il cavo elettrico sia posizionato dietro al dispositivo. Non posizionare mai il cavo elettrico davanti al dispositivo!

Comando

Elementi di comando



Telecomando



N.	Definizione	Descrizione
3	Spia luminosa di funzionamento	Si accende con luce rossa in modalità stand-by Si accende con luce verde durante il funzionamento
4	Interruttore On/Off	Accensione o spegnimento del dispositivo
7	Tasto On/Off	Accensione o spegnimento del riscaldamento
8	Tasto P1	Selezionare una potenza termica ridotta IR 1500 SC/IR 1510 SC: 500 W IR 2000 SC: 650 W
9	Tasto P2	Selezionare una potenza termica media IR 1500 SC/IR 1510 SC: 1000 W IR 2000 SC: 1350 W
10	Tasto P3	Selezionare una potenza termica elevata IR 1500 SC/IR 1510 SC: 1500 W IR 2000 SC: 2000 W

Accensione del dispositivo

Dopo aver posizionato il dispositivo come descritto nel capitolo Montaggio e messa in funzione, in modo che sia pronto all'uso, si può accenderlo.

1. Impostare l'interruttore On/Off (4) in posizione "I".
 - ⇒ La spia di funzionamento (3) si accende con luce rossa.
 - ⇒ Il dispositivo si trova nella modalità stand-by.
2. Premere il tasto On/Off (7).
3. Premere il relativo tasto (8, 9, 10) per impostare il livello di riscaldamento desiderato.
 - ⇒ La spia di funzionamento (3) è accesa con luce verde durante il funzionamento.
 - ⇒ Il dispositivo inizia a riscaldare al livello di riscaldamento selezionato.

Messa fuori servizio



Avvertimento relativo a tensione elettrica

Non toccare la spina elettrica con mani umide o bagnate!



Informazioni

Se si spegne il dispositivo tramite telecomando, il dispositivo passa in modalità stand-by. Se la modalità stand-by non è necessaria, è possibile spegnere il dispositivo tramite l'interruttore di rete.

- Spegnere il dispositivo premendo innanzitutto il tasto On/Off (7) sul telecomando. Impostare successivamente l'interruttore On/Off (4) sul dispositivo in posizione "0".
- Lasciare che l'apparecchio si raffreddi completamente.
- Scollegare il cavo elettrico dalla presa di corrente, estraendo la spina elettrica dalla presa.
- Pulire il dispositivo secondo quanto riportato nel capitolo Manutenzione.
- Immagazzinare il dispositivo in conformità con il capitolo Trasporto e immagazzinaggio.

Errori e disturbi



Avvertimento relativo a tensione elettrica

I lavori che richiedono l'apertura del dispositivo devono essere eseguiti esclusivamente da imprese specializzate autorizzate o da Trotec.

Avviso

Attendere almeno 3 minuti dopo tutti i lavori di manutenzione e di riparazione. Riaccendere il dispositivo solo allora.

Il funzionamento perfetto del dispositivo è stato controllato più volte durante la sua produzione. Nel caso in cui dovessero, ciononostante, insorgere dei disturbi nel funzionamento, controllare il dispositivo secondo la seguente lista.

Il dispositivo non si avvia:

- Controllare l'alimentazione elettrica.
- Controllare che il cavo elettrico e la spina elettrica non siano danneggiati. Se si riscontrano danni, non provare a rimettere in funzione il dispositivo.

Se la linea di allaccio alla corrente elettrica di questo dispositivo è danneggiata, è necessario farlo sostituire dal produttore o dal suo servizio clienti o da una persona qualificata in egual modo, per prevenire possibili pericoli.

- Controllare il fusibile di protezione principale.
- Attendere 10 minuti prima di riavviare il dispositivo. Se il dispositivo non dovesse avviarsi, far eseguire un controllo elettrico da un'impresa specializzata o da Trotec.

Il dispositivo non emette calore:

- L'elemento riscaldante probabilmente è difettoso. Far sostituire l'elemento riscaldante difettoso da una azienda di impianti elettrici.
- Controllare l'interruttore On/Off (4). Se l'interruttore è in posizione "0", il dispositivo è spento. Accendere il dispositivo.

FI o un altro fusibile scatta:

- Controllare il fusibile. Eventualmente, spegnere degli altri consumatori, per ridurre il carico sulla linea.
- Contattare un'azienda di impianti elettrici.

Il dispositivo vibra leggermente al momento dell'accensione, poi smette:

- Delle leggere vibrazioni al momento dell'accensione sono un processo normale. Non è necessario alcun provvedimento.

Il dispositivo non reagisce al telecomando a infrarossi:

- Controllare se la distanza del telecomando dal dispositivo è troppo grande e ridurre la distanza, se necessario.
- Assicurarsi che non ci siano ostacoli, come ad es. mobili o pareti, tra il dispositivo e il comando a distanza. Rispettare il contatto visivo tra dispositivo e comando a distanza.
- Controllare la carica delle batterie e, se necessario, sostituirle.
- Controllare che le batterie siano state inserite con la polarità nella giusta direzione, se le batterie sono appena state sostituite.

Il dispositivo ancora non funziona perfettamente dopo questi controlli:

Contattare il servizio di assistenza. Portare eventualmente il dispositivo presso un'azienda di impianti elettrici autorizzata o presso Trotec per farlo riparare.

Manutenzione

Attività da svolgere prima dell'inizio della manutenzione



Avvertimento relativo a tensione elettrica

Non toccare la spina elettrica con mani umide o bagnate!

- Spegnerne il dispositivo.
- Scollegare il cavo elettrico dalla presa di corrente, estraendo la spina elettrica dalla presa.
- Lasciare che l'apparecchio si raffreddi completamente.



Avvertimento relativo a tensione elettrica

I lavori che richiedono l'apertura del dispositivo devono essere eseguiti esclusivamente da imprese specializzate autorizzate o da Trotec.

Pulitura del dispositivo



Avvertimento relativo a tensione elettrica

Non immergere mai il dispositivo nell'acqua!



Avvertimento relativo a superficie calda

Non toccare il riflettore e gli elementi riscaldanti a mani nude.

Pulire il dispositivo con un panno umido, morbido e senza pelucchi. Fare attenzione che non penetri umidità all'interno dell'involucro. Fare attenzione che l'umidità non entri in contatto con gli elementi costruttivi elettrici. Per inumidire il panno, non utilizzare detergenti aggressivi, come per es. spray detergenti, solventi, detergenti a base di alcool o abrasivi.

Dopo la pulizia, asciugare l'involucro con un panno.

La sporcizia sugli elementi riscaldanti deve essere rimossa con un pennello lungo con delle setole morbide.

Allegato tecnico

Dati tecnici

Parametri	Valore		
Modello	IR 1500 SC	IR 1510 SC	IR 2000 SC
Potenza termica	500 / 1000 / 1500 W	500 / 1000 / 1500 W	650 / 1350 / 2000 W
Alimentazione elettrica	220-240 V / 50-60 Hz	220-240 V / 50-60 Hz	220-240 V / 50-60 Hz
Tipo di spina elettrica	CEE 7/7	CEE 7/7	CEE 7/7
Classe di protezione	IP34	IP34	IP34
Misure (lunghezza x larghezza x altezza)	420 x 420 x 240 mm	425 x 425 x 300 mm	605 x 605 x 300 mm
Distanza minima dalle pareti e dagli oggetti:			
sopra (A):	30 cm	50 cm	50 cm
sotto (B):	180 cm	180 cm	180 cm
di lato (C):	100 cm	100 cm	100 cm
davanti:	100 cm	100 cm	100 cm
Peso	1,5 kg	2,5 kg	3 kg
Batteria per telecomando	Tipo CR 2025 / 3 V	Tipo CR 2025 / 3 V	Tipo CR 2025 / 3 V

Smaltimento

Smaltire il materiale da imballaggio sempre in modo compatibile con l'ambiente e in conformità con le disposizioni locali vigenti in materia di smaltimento.



Il simbolo del cestino barrato su un vecchio dispositivo elettrico o elettronico proviene dalla direttiva 2012/19/UE. Quest'ultima dice che questo dispositivo non deve essere smaltito nei rifiuti domestici alla fine della sua durata. Nelle vicinanze di ognuno sono a disposizione i punti di raccolta per i vecchi dispositivi elettrici ed elettronici. Gli indirizzi possono essere reperiti dalla propria amministrazione comunale o municipale. Per molti paesi dell'UE è possibile informarsi su ulteriori possibilità di restituzione anche sul sito web <https://hub.trotec.com/?id=45090>. Altrimenti, rivolgersi a un rappresentante di dispositivi usati riconosciuto, approvato per il proprio paese.

Grazie alla raccolta differenziata dei vecchi dispositivi elettrici ed elettronici si intende rendere possibile il riutilizzo, l'utilizzazione del materiale o altre forme di utilizzazione dei vecchi dispositivi, oltre a prevenire l'impatto negativo sull'ambiente e sulla salute umana, attraverso lo smaltimento delle sostanze pericolose eventualmente contenute nei dispositivi.



Le batterie e gli accumulatori non devono essere gettati tra i rifiuti domestici, ma nell'Unione europea devono essere smaltiti a regola d'arte – come da direttiva 2006/66/CE DEL PARLAMENTO EUROPEO E DEL CONSIGLIO del 6 settembre 2006 sulle batterie e gli accumulatori. Si prega di smaltire le batterie e gli accumulatori in conformità con le disposizioni di legge in vigore.

Trotec GmbH

Grebener Str. 7
D-52525 Heinsberg

☎ +49 2452 962-400

☎ +49 2452 962-200

✉ info@trotec.com

www.trotec.com