

IR 2000 S

LT

NAUDOJIMO INSTRUKCIJA
ŠILDYTUVAS



 TROTEC

Turinys

Su naudojimo instrukcija susijusios pastabos..... 2

Sauga 2

Informacija apie įrenginį 4

Gabenimas ir laikymas..... 5

Kaip sumontuoti ir pradėti naudotis 5

Valdymas 7

Klaidos ir gedimai..... 7

Techninė priežiūra..... 8

Techninių duomenų priedas..... 8

Šalinimas 8

Su naudojimo instrukcija susijusios pastabos

Simboliai



Įspėjimas apie elektros įtampą

Šis simbolis nurodo, kad dėl elektros įtampos kyla pavojus asmenų sveikatai ir gyvybei.



Įspėjimas dėl karšto paviršiaus

Šis simbolis nurodo, kad dėl įkaitusio paviršiaus kyla pavojus asmenų sveikatai ir gyvybei.



Įspėjimas

Signalinis žodis nurodo vidutinio rizikos laipsnio pavojų, kurio neišvengus galimas sunkus sužalojimas ar mirtis.



Atsargiai

Signalinis žodis nurodo mažo rizikos laipsnio pavojų, kurio neišvengus galimas lengvas arba vidutinio sunkumo sužalojimas.

Pastaba

Signalinis žodis nurodo svarbią informaciją (pvz., materialinę žalą), tačiau ne pavojus.



Informacija

Nurodymai su tokiu simboliu padeda greitai ir saugiai atlikti darbus.



Laikytis instrukcijos

Nurodymai su šiuo simboliu nurodo, kad reikia laikytis naudojimo instrukcijos.

Naujausią naudojimo instrukcijos versiją ir ES atitikties deklaraciją galite atsisiųsti spustelėję šią nuorodą:



IR 2000 S



<https://hub.trotec.com/?id=40761>

Sauga

Prieš pradėdami eksploatuoti/naudoti įrenginį, atidžiai perskaitykite šią instrukciją ir visada laikykite instrukciją šalia įrengimo vietos arba prie įrenginio!



Įspėjimas

Perskaitykite visus saugos nurodymus ir instrukcijas.

Nesilaikant saugos nurodymų ir instrukcijų galimas elektros smūgis, gaisras ir (arba) sunkūs sužalojimai.

Visus saugos nurodymus ir instrukcijas pasilikite ateičiai.

Vyresni nei 8 metų vaikai ir asmenys, turintys fizinių, jutiminių ar psichinių negalių arba mažai patirties ir žinių, gali naudoti šį įrenginį, kai yra prižiūrimi arba buvo instruktuoti apie saugų įrenginio naudojimą ir supranta pavojus.

Vaikams negalima žaisti su įrenginiu. Vaikai negali valyti ar atlikti techninės priežiūros neprižiūrimi.



Įspėjimas

Jaunesniems kaip 3 metų vaikams neleiskite artintis prie įrenginio, išskyrus tuos atvejus, kai jie nuolat prižiūrimi suaugusiųjų.

Nuo 3 iki 8 metų amžiaus vaikai gali įjungti ir išjungti įrenginį tik prižiūrint suaugusiems arba tais atvejais, kai jie išmokyti saugiai naudotis įrenginiu ir supranta dėl to kylančius pavojus, su sąlyga, kad įrenginys pastatytas arba įrengtas savo įprastinėje darbinėje padėtyje.

Nuo 3 iki 8 metų amžiaus vaikams draudžiama kišti maitinimo laido kištuką į elektros lizdą, reguliuoti įrenginį, jį valyti ir / arba atlikti naudotojui pavestą techninę priežiūrą.



Įspėjimas

Nenaudokite įrenginio mažose patalpose, jei jose yra negalinių savarankiškai pasišalinti iš patalpos asmenų ir jie nėra nuolatos prižiūrimi.

- Nenaudokite ir nestatykite įrenginio potencialiai sprogiose patalpose ar srityse.
- Nenaudokite įrenginio agresyvioje aplinkoje.

- Po drėgnojo valymo palaukite, kol įrenginys nudžius. Nenaudokite jo šlapio.
- Nelieskite ir nevaldykite įrenginio drėgnomis ar šlapiomis rankomis.
- Saugokite įrenginį nuo tiesioginės vandens srovės.
- Niekada į įrenginį nekiškite daiktų ar galūnių.
- Nenaudokite prietaiso kaip uždegimo šaltinio.
- Neuždenkite veikiančio įrenginio.
- Įrenginys nėra žaislas. Saugokite, kad vaikai ir gyvūnai nesiartintų prie šio įrenginio. Naudojant įrenginį, jį būtina prižiūrėti.
- Prieš kiekvieną naudojimą patikrinkite, ar nepažeistas įrenginys, jo priedai ir jungiamosios dalys. Nenaudokite sugadintų įrenginių ar įrenginio dalių.
- Įsitikinkite, kad visi už įrenginio esantys elektros laidai apsaugoti nuo pažeidimų (pvz., kuriuos gali padaryti gyvūnai). Niekada nenaudokite įrenginio, jei pažeistas elektros laidas arba tinklo jungtis!
- Elektros tinklo jungtis turi atitikti Techninių duomenų priede nurodytus duomenis.
- Įkiškite tinklo kištuką į tinkamai apsaugotą kištukinį tinklo lizdą.
- Tinklo kabelio ilgintuvus pasirinkite atsižvelgdami į įrenginio prijungimo galią, laido ilgį ir naudojimo tikslą. Išvyniokite visą ilginamąjį laidą. Venkite elektros perkrovos.
- Prieš atlikdami įrenginio techninės priežiūros ar remonto darbus, ištraukite tinklo kabelį iš tinklo kištuko, suimdami už tinklo kištuko.
- Išjunkite įrenginį ir ištraukite tinklo kabelį iš kištukinio lizdo, kai nenaudojate įrenginio.
- Patikrinkite, ar nepažeistas tinklo kabelis ir kištukas. Jei nustatėte pažeidimų, įrenginio nebenaudokite. Užsakykite „Trotec“ naują tinklo kabelį su kištuku ir jais pakeiskite pažeistą tinklo kabelį su kištuku. Dėl pažeistų tinklo kabelių kyla rimtas pavojus sveikatai!
- Montuodami laikykitės minimalių atstumų iki sienų ir objektų bei laikymo ir eksploatavimo sąlygų pagal techninius duomenis (skyrius „Techninis priedas“).
- Išlaikykite ne mažesnę kaip 1 m saugų atstumą tarp įrenginio emisijos pusės ir visų degių medžiagų, pvz., tekstilės gaminių, užuolaidų, lovų ir sofų.
- Prieš transportuodami ir (arba) atlikdami techninės priežiūros darbus, palaukite kol įrenginys atvės.
- Įrenginio negalima įrengti prie pat virš jo įtaisyto kištukinio lizdo.

- Įrenginį draudžiama naudoti su programuojamu jungikliu, jungikliu su laikmačiu, atskira nuotolinio veikimo sistema arba panašiu įtaisu, kuris automatiškai įjungia įrenginį, nes, uždengus šildymo įrenginį arba jį neteisingai įrengus, kyla gaisro pavojus.
- Nebenaudokite įrenginio, jei jis nukrito arba yra matomų pažeidimų ženklų.

Naudojimas pagal paskirtį

Naudokite įrenginį paviršiams stogu dengtose, nuo oro sąlygų apsaugotose išorės zonose šildyti.

Naudojimu pagal paskirtį laikoma:

- Paviršių šildymas
 - sandėliuose,
 - statybvietės patalpose,
 - konteineriuose,
 - gastronomijoje,
 - mugėse ir renginiuose,
 - stogu dengtose išorės zonose (pvz., terasos su stogu).

Numanomas netinkamas naudojimas

- Įrenginys neskirtas naudoti pramonėje.
- Nedėkite ant įrenginio jokių daiktų, pvz., drabužių.
- Įrenginio nebenaudokite transporto priemonėms šildyti.
- Nenaudokite įrenginio arti benzino, tirpiklių, lakų ar kitų labai degių garuojančių medžiagų arba patalpose, kuriose jos laikomos.
- Negalima naudoti įrenginio kūdikiams / vaikams ar gyvūnams sušildyti.
- Nemontuokite šio šildymo įrenginio šalia baseino.
- Prietaisas turi būti apsaugotas nuo drėgmės ir oro sąlygų (lietaus, saulės).
- Įrenginio negalima montuoti prie lubų.
- Kitoks nei pagal paskirtį naudojimas laikomas pagrįstai numanomu netinkamu naudojimu.

Draudžiama atlikti savavališkus įrenginio konstrukcijos pakeitimus, montuoti papildomas detales ir perdaryti įrenginį.


Naudotojų kvalifikacija

Šį įrenginį naudojantys asmenys privalo:

- žinoti pavojus, kylančius dirbant su elektros įrenginiais drėgnoje aplinkoje;
- būti perskaitę ir supratę naudojimo instrukciją, ypač skyrių „Sauga“.

Techninės priežiūros darbus, kuriuos atliekant reikia atidaryti korpusą, leidžiama atlikti tik įgaliotoms specializuotoms elektros įmonėms arba „Trotec“.

Ant įrenginio pavaizduoti simboliai

Simboliai	Reikšmė
	Simbolis ant įrenginio nurodo, kad ant įrenginio arba arti jo negalima kabinti daiktų (pvz. rankšluosčių, rūbų ir t. t.). Šildymo įrenginio negalima uždengti, kad jis neperkaistų ir nesukeltų gaisro pavojaus.

Liekamieji pavojai



Įspėjimas apie elektros įtampą

Su elektrinėmis konstrukcijų dalimis susijusius darbus gali atlikti tik įgaliotoji specializuota įmonė!



Įspėjimas apie elektros įtampą

Prieš atlikdami bet kokius darbus su įrenginiu, iš kištukinio lizdo ištraukite tinklo kištuką! Nelieskite kištuko drėgnomis arba šlapiomis rankomis. Laikydami už tinklo kištuko, maitinimo laidą ištraukite iš kištukinio lizdo.



Įspėjimas apie elektros įtampą

Elektros smūgio pavojus! Jei šildymo įrenginys liečiasi su vandeniu baseine, kyla elektros smūgio pavojus! Nemontuokite šio šildymo įrenginio šalia baseino!



Įspėjimas dėl karšto paviršiaus

Šio įrenginio dalys gali labai įkaisti, todėl galima nusideginti. Reikia būti itin atsargiems, kai šalia yra vaikų arba kitų pažeidžiamų asmenų!



Įspėjimas

Neišmokytų asmenų netinkamai arba ne pagal paskirtį naudojamas įrenginys gali kelti pavojų! Atkreipkite dėmesį į naudotojų kvalifikaciją!



Įspėjimas

Šis įrenginys ne žaislas ir neturi patekti vaikams į rankas.



Įspėjimas

Uždusimo pavojus! Nepalikite pakuotės medžiagos be priežiūros. Vaikams ji gali kelti pavojų.



Įspėjimas

Netinkamai pastačius kyla gaisro pavojus. Nestatykite įrenginio ant degaus pagrindo. Nestatykite įrenginio ant ilgaplaukės kiliminės dangos.



Įspėjimas

Sužalojimo pavojus dėl infraraudonųjų spindulių! Per ilgai nebūkite šalia įrenginio. Ilgą laiką nežiūrėkite tiesiai į įrenginį. Laikykitės mažiausio atstumo.



Įspėjimas

Įrenginio negalima uždengti, kad jis neperkaistų ir nesukeltų gaisro pavojaus.



Įspėjimas

Dėl nešvarumų ant šildymo strypų įrenginys gali perkaisti. Kyla gaisro pavojus. Prieš įjungdami įrenginį, pašalinkite didelius nešvarumus nuo šildymo strypų pagal skyrių Techninė priežiūra.

Kaip elgtis avarijos atveju

1. Išjunkite įrenginį.
2. Įvykus avarijai atjunkite įrenginį nuo elektros srovės tinklo: Laikydami už tinklo kištuko, maitinimo laidą ištraukite iš kištukinio lizdo.
3. Pakartotinai nejunkite sugedusio įrenginio į elektros tinklą.

Apvartimo apsauga

Įrenginys turi apvartimo apsaugą. Apvartimo apsauga yra apsauginis įrenginys, kuris mažina gaisro pavojų, įrenginiui netyčia apvirtus. Įrenginys išsijungia, kai atsiduria ne vertikaliaje padėtyje, pvz., kai nuverčiamas arba paverčiamas didesniu nei 45° posvyrio kampū.

Įrenginys vėl įsijungia automatiškai, kai pastatomas vertikaliaje padėtyje.

Informacija apie įrenginį

Įrenginio aprašas

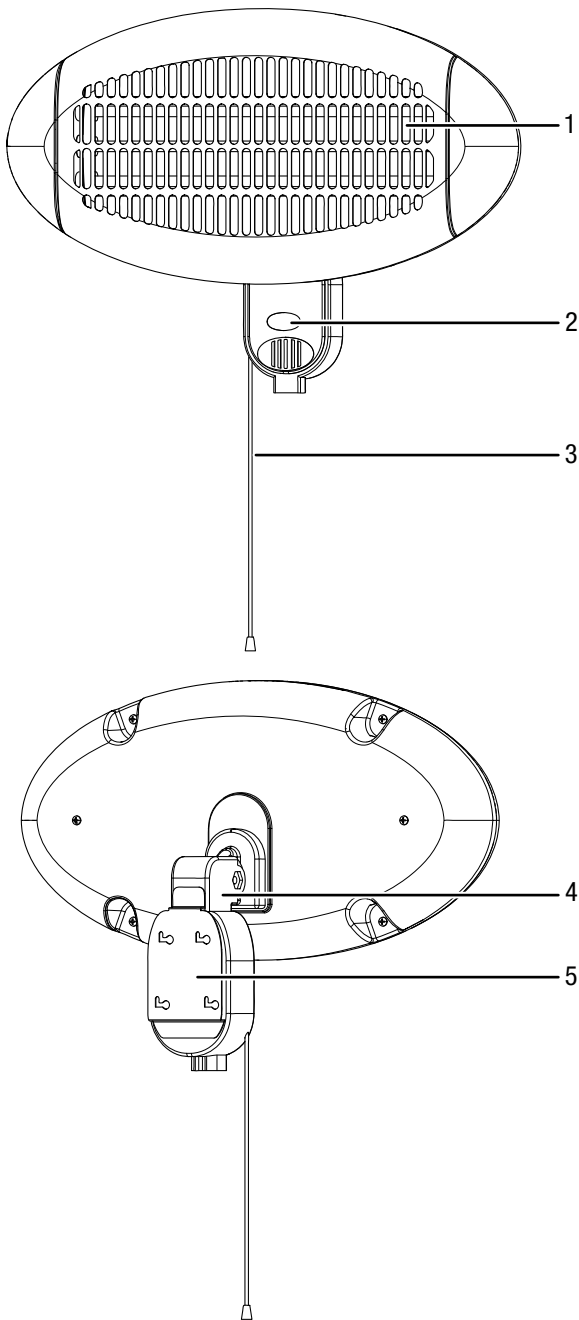
Įrenginys IR 2000 S skirtas greitai pašildyti.

Įrenginys veikia šilumos gamybos naudojant infraraudonuosius spindulius principu. Taip asmenys ar daiktai iškart sušyla.

3 šildymo pakopos iki 2000 W gali būti nustatytos traukiamu jungikliu su virvele.

- Tinka drėgnoms patalpoms ir uždengtam naudojimui lauke
- Apsaugotas nuo vandens taškymosi IP34
- Pritaikytas montavimui ant sienos arba tvirtinimui ant trikojo teleskopo stovo
- Nustatomas kampas
- Nesukelia dulkių (tinka alergijų turintiems asmenims)

Įrenginio atvaizdas



Nr.	Pavadinimas
1	Šildymo strypai
2	Šildymo pakopos indikatorius: 0 = išjungta 1 = 1 pakopa (650 W) 2 = 2 pakopa (1300 W) 3 = 3 pakopa (2000 W)
3	Traukiamas jungiklis su virvele
4	Pasukamas laikiklis
5	Laikiklis montuoti prie sienos

Gabenimas ir laikymas

Pastaba

Jei įrenginį laikysite arba transportuosite netinkamai, jis gali būti pažeistas.

Vadovaukitės įrenginio transportavimo ir laikymo informacija.

Gabenimas

Prieš gabendami, kaskart laikykitės toliau pateiktų nurodymų:

- Išjunkite įrenginį.
- Laikydami už tinklo kištuko, maitinimo laidą ištraukite iš kištukinio lizdo.
- Įrenginio netempkite už maitinimo laido.
- Palaukite, kol įrenginys pakankamai atvės.

Laikymas

Kaskart **prieš** padėdami saugoti, laikykitės toliau pateiktų nurodymų:

- Laikydami už tinklo kištuko, maitinimo laidą ištraukite iš kištukinio lizdo.
- Palaukite, kol įrenginys pakankamai atvės.

Nenaudojamą įrenginį laikykite šiomis sąlygomis:

- Įrenginį laikykite sausoje ir nuo šalčio bei karščio apsaugotoje vietoje.
- Laikykite įrenginį stačią apsaugotoje nuo dulkių ir tiesioginių saulės spindulių vietoje.
- Prireikus, įrenginį nuo patenkančių dulkių apsaugokite dangalu.
- Kad nepažeistumėte įrenginio, nedėkite ant jo jokių kitų įrenginių arba daiktų.

Kaip sumontuoti ir pradėti naudotis

Pakuotės turinys

- 1 įrenginys
- 4 tvirtinimo varžtai
- 4 įlaidai
- 1 instrukcija

Įrenginio išpakavimas

1. Atidarykite dėžę ir ištraukite įrenginį.
2. Nuo įrenginio nuimkite visas pakavimo medžiagas.
3. Visiškai nuvyniokite maitinimo kabelį. Žiūrėkite, kad maitinimo kabelis nebūtų pažeistas ir nepažeiskite jo nuvyniodami.

Montavimas



Įspėjimas apie elektros įtampą

Netinkamai sumontavę galite susižaloti! Gali būti taikomi vietiniai arba nacionaliniai įrengimo reikalavimai. Rekomenduojame montuoti kvalifikuotam elektrikui.

Įrenginį galima montuoti prie sienos. Papildomai galite naudoti trikojį teleskopo stovą. Įrengdami patalpoje, laikykitės toliau pateiktų duomenų:



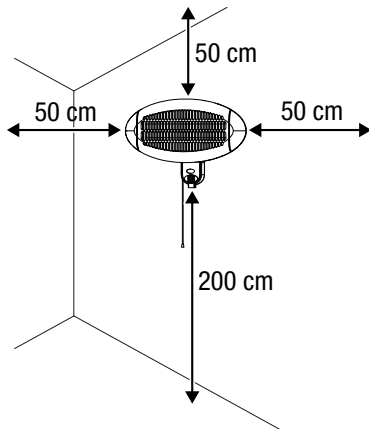
Įspėjimas

Gaisro pavojus netinkamai įrengus! Nesilaikant reikalaujamų mažiausių atstumų, kyla gaisro pavojus. Žr. dalį „Įrengimas“ skyriuje „Įrengimas ir paleidimas“ bei techninius duomenis skyriuje „Techninis priedas“.

Įrengimas

Įrenginį įrenkite laikydamiesi skyriuje „Techniniai duomenys“ nurodyto minimalaus atstumo iki sienų ir daiktų.

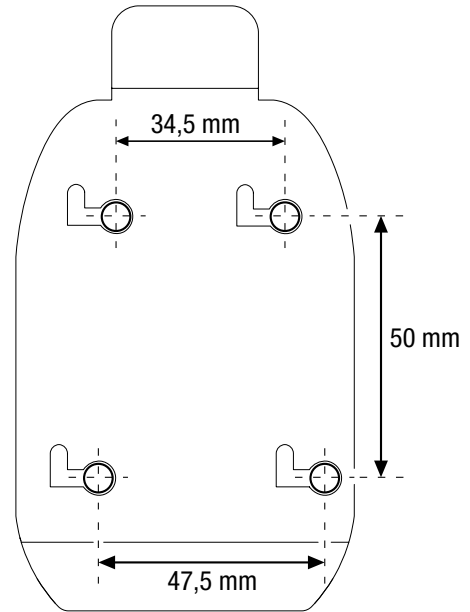
- mažiausiai 200 cm atstumas nuo grindų
- ne mažesnis kaip 50 cm atstumas iki sienų arba daiktų.
- Nemontuokite įrenginio prie lubų ar tiesiai už durų.
- Niekada neįrenkite įrenginio taip, kad jis spinduliuotų tiesiai į sienas ar daiktus. Laikykitės minimalaus atstumo iki sienų ir daiktų, kaip nurodyta skyriuje „Techniniai duomenys“.



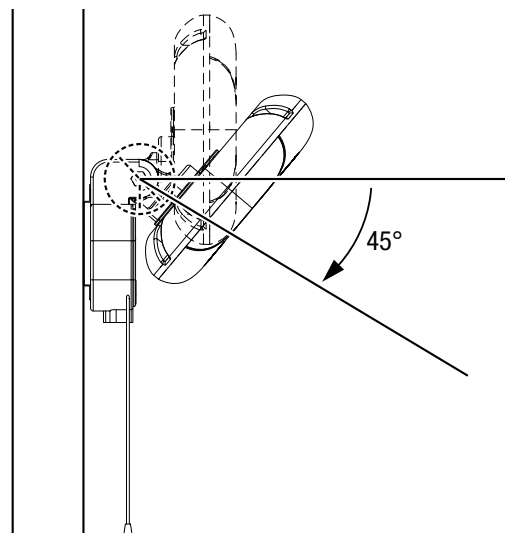
Įrengiant reikia:

- pieštuko gręžimo angoms pažymėti,
- matavimo juostos atstumams nustatyti,
- tinkamo gręžtuvo,
- pagal sienos pobūdį tinkamų įlaidų,

- atsuktuvo,
 - gulsčiuko.
1. Pažymėkite gręžimo angas ant sienos pagal toliau nurodytą schemą:



2. Išgręžkite angas pažymėtose sienos vietose.
3. Įkiškite į išgręžtas angas tinkamus įlaidus.
4. Įsukite į įlaidus varžtus ir priveržkite juos.
⇒ Varžtai turi išsikišti iš įlaidų maždaug 0,5 cm.
5. Pakabinkite įrenginį.
6. Patikrinkite, ar visi 4 varžtai įkabinti į laikiklį.
7. Patikrinkite, ar įrenginys gerai įtvirtintas.
8. Pasukite įrenginį norimu posvyrio kampu. Įrenginys reguliuojamas 45° žemyn.



Naudojimo pradžia



Informacija

Ijungiant įrenginį pirmą kartą arba nenaudojus jo ilgą laiką gali pradėti sklisti kvapas.

- Prieš pradėdami naudoti įrenginį po pertraukos, patikrinkite maitinimo kabelį. Iškilus abejonių, ar įrenginys tinkamos būklės, susisiekite su techninės priežiūros atstovu.
- Tiesdami tinklo laidą ir kitus elektros kabelius, pasirūpinkite, kad už jų niekas neužkliūtų, ypač statydami įrenginį patalpos viduryje. Naudokite apsauginius kabelių tiltelius.
- Įsitikinkite, kad laidų ilgintuvai būtų išvynioti iki galo.
- Atkreipkite dėmesio, kad šalia nebūtų užuolaidų ar pan.

Maitinimo laido prijungimas

- Į tinkamai apsaugotą kištukinį lizdą įkiškite tinklo kištuką.
- Žiūrėkite, kad maitinimo kabelis eitų už įrenginio, išilgai jo. Niekada neveskite maitinimo kabelio prieš įrenginį!

Valdymas



Informacija

Įrenginio neverskite didesniu nei 45° posvyrio kampu. Įrenginys tokiu atveju neįsijungs, nes suaktyvinama apvirtimo apsauga.

Įrenginio įjungimas

Įrengę ir parengę įrenginį naudoti, kaip aprašyta skyriuose „Montavimas“ ir „Naudojimo pradžia“, galite jį įjungti.

1. Sulygiuokite įrenginį su pasukamu laikikliu.
2. Traukite už traukiamo jungiklio virvelės (3), kol nustatoma norima šildymo galia pagal šildymo pakopos indikatorius (2):

0 pakopa = įrenginys išjungtas

1 pakopa = 650 W

2 pakopa = 1300 W

3 pakopa = 2000 W

Naudojimo pabaiga



Įspėjimas apie elektros įtampą

Nelieskite tinklo kištuko drėgnomis arba šlapiomis rankomis.

- Išjunkite įrenginį, nustatydami traukimo jungiklį (3) į padėtį 0.
- Palaukite, kol įrenginys visiškai atvės.
- Laikydami už tinklo kištuko, maitinimo laidą ištraukite iš kištukinio lizdo.
- Valykite įrenginį, kaip nurodyta skyriuje „Techninė priežiūra“.
- Laikykite įrenginį, kaip nurodyta skyriuje „Transportavimas ir laikymas“.

Klaidos ir gedimai



Įspėjimas apie elektros įtampą

Darbus, kuriuos atliekant reikia atidaryti įrenginį, leidžiama atlikti tik įgaliotoms specializuotoms įmonėms arba „Trotec“.

Gaminant įrenginį, kelis kartus tikrinta, ar jis veikia nepriekaištingai. Vis dėlto atsiradus gedimų, patikrinkite įrenginį pagal toliau pateiktą sąrašą.

Nepavyksta paleisti įrenginio:

- Patikrinkite tinklo jungtį.
- Patikrinkite, ar nepažeistas maitinimo laidas ir kištukas. Jei nustatėte pažeidimų, įrenginio nebenaudokite. Užsakykite „Trotec“ naują tinklo kabelį su kištuku ir jais pakeiskite pažeistą tinklo kabelį su kištuku.
- Patikrinkite tinklo saugiklius įrengimo vietoje.
- Įrenginys buvo paverstas didesniu nei 45° posvyrio kampu. Patikrinkite, ar įsijungė apvirtimo apsauga. Pastatykite įrenginį vertikalioje padėtyje, kad apvirtimo apsauga nebūtų įjungta. Vėl įjunkite įrenginį, patraukdami patraukiamojo jungiklio (3) virvutę ir nustatydami šildymo pakopą.
- Prieš iš naujo įjungdami įrenginį, palaukite 10 minučių. Jeigu įrenginys neįsijungia, kreipkitės į specializuotą įmonę arba „Trotec“, kad būtų patikrinta elektros sistema.

Įrenginys nešildo:

- Gali būti sugedęs kaitinimo elementas. Sugedusį kaitinimo elementą turi pakeisti specializuota elektros įmonė.
- Patikrinkite šildymo pakopos indikatorius (2). Jei indikatorius rodo 0, įrenginys yra išjungtas. Įjunkite įrenginį, pasirinkdami kitą šildymo pakopą tarp 1 ir 3.

Suveikia FI arba kitas saugiklis:

- Patikrinkite saugiklį. Prireikus išjunkite kitus elektros įrenginius, kad elektros tinklas nebūtų per daug apkrautas.
- Kreipkitės į specializuotą elektros darbų įmonę.

Įjungus įrenginys šiek tiek vibruoja ir iškart nustoja:

- Vibracija įjungiant yra įprastas reiškinys. Nebūtina imtis jokių priemonių.

Pastaba

Po visų techninės priežiūros ir remonto darbų palaukite mažiausiai 3 minutes. Tik tada vėl įjunkite įrenginį.

Patikrintas įrenginys veikia netinkamai:

Kreipkitės į klientų aptarnavimo tarnybą. Prireikus nuvežkite įrenginį remontuoti į įgaliotą specializuotą elektros įmonę arba „Trotec“.

Techninė priežiūra

Prieš atliekant techninę priežiūrą



Įspėjimas apie elektros įtampą

Nelieskite tinklo kištuko drėgnomis arba šlapiomis rankomis.

- Išjunkite įrenginį.
- Laikydami už tinklo kištuko, maitinimo laidą ištraukite iš kištukinio lizdo.
- Palaukite, kol įrenginys visiškai atvės.



Įspėjimas apie elektros įtampą

Darbus, kuriuos atliekant reikia atidaryti įrenginį, leidžiama atlikti tik įgaliotoms specializuotoms įmonėms arba „Trotec“.

Įrenginio valymas



Įspėjimas apie elektros įtampą

Niekada napanardinkite įrenginio po vandeniu!



Įspėjimas dėl karšto paviršiaus

Nelieskite reflektoriaus ir šildymo strypų plikomis rankomis.

Valykite įrenginį drėgna, minkšta, pūkų nepaliekančia šluoste. Saugokite, kad į korpuso vidų nepatektų drėgmės. Saugokite, kad į elektrinius elementus nepatektų drėgmės. Šluostei sudrėkinti nenaudokite agresyvių valymo priemonių, pavyzdžiui, valymo purškiklių, tirpiklių, valiklių, kuriuose yra alkoholio, arba šveitiklių.

Nuvalę įrenginį, nusauskite.

Ant šildymo strypų esančius nešvarumus reikia nuvalyti ilgu šepečiu su minkštais šeriais.

Techninių duomenų priedas

Techniniai duomenys

Parametras	Vertė
Modelis	IR 2000 S
Šildymo galia	650 / 1300 / 2000 W
Tinklo jungtis	1/N/PE ~ 220 – 240 V / 50–60 Hz
Kištuko tipas	CEE 7/7
Apsaugos tipas	IP34
Matmenys (gylis x plotis x aukštis)	160 x 500 x 370 mm
Mažiausias atstumas iki sienų ir daiktų:	viršuje: 50 cm apačioje: 200 cm šone: 50 cm priekyje: 50 cm
Masė	1,5 kg

Šalinimas

Visada išmeskite pakavimo medžiagas aplinkai nekenksmingu būdu ir laikydamiesi galiojančių vietinių atliekų šalinimo taisyklių.



Perbrauktos šiukšliadėžės simbolis ant elektros ar elektroninės įrangos atliekos reiškia, kad, pasibaigus eksploatavimo trukmei, jos negalima išmesti kartu su buitėmis atliekomis. Jūsų kaimynystėje pasiekiamos nemokamos elektros ir elektroninės įrangos atliekų surinkimo vietos. Adresus galite sužinoti savo miesto arba komunalinėje valdyboje. Informacijos apie kitas grąžinimo galimybes daugelyje ES šalių galite rasti tinklalapyje <https://hub.trotec.com/?id=45090>. Tokiu atveju kreipkitės į oficialų, jūsų šalyje patvirtintą atliekų utilizavimo įmonę.

Atskirai surenkant elektros ir elektroninės įrangos atliekas, galima jas panaudoti pakartotinai, perdirbti jų medžiagas ar kitaip panaudoti, be to, utilizuojant įrenginiuose galimai esančias pavojingas medžiagas, išvengiama neigiamo poveikio aplinkai ir žmonių sveikatai.

Trotec GmbH

Grebener Str. 7
D-52525 Heinsberg

☎ +49 2452 962-400

☎ +49 2452 962-200

✉ info@trotec.com

www.trotec.com