

IR 2000 S

RU

РУКОВОДСТВО ПО
ЭКСПЛУАТАЦИИ
ОБОГРЕВАТЕЛЬ



 TROTEC

Оглавление

Указания к руководству по эксплуатации 2

Безопасность..... 2

Информация об устройстве 5

Транспортировка и хранение..... 6

Монтаж и ввод в эксплуатацию 7

Обслуживание 9

Неисправности и неполадки 9

Техобслуживание 10

Техническое приложение 10

Утилизация..... 10

Указания к руководству по эксплуатации

Символы



Предупреждение об электрическом напряжении

Этот символ указывает на то, что за счет электрического напряжения существуют опасности для жизни и здоровья людей.



Предупреждение о горячей поверхности

Этот символ указывает на то, что за счет горячих поверхностей существуют опасности для жизни и здоровья людей.



Предупреждение

Сигнальное слово обозначает опасность со средней степенью риска, которая, если не предотвратить ее, может привести к смерти или тяжелой травме.



Осторожно

Сигнальное слово обозначает опасность со средней степенью риска, которая, если не предотвратить ее, может привести к незначительной или умеренной травме.

Указание

Сигнальное слово указывает на важную информацию (например, на материальный ущерб), но не на опасности.



Информация

Указания с этим символом помогут Вам быстро и надежно выполнять соответствующие работы.



Соблюдать руководство

Указания с этим символом указывают Вам на то, что необходимо соблюдать руководство по эксплуатации.

Актуальную редакцию руководства по эксплуатации и Декларацию о соответствии стандартам ЕС Вы можете скачать по следующей ссылке:



IR 2000 S



<https://hub.trotec.com/?id=40761>

Безопасность

Внимательно прочитайте данное руководство перед вводом в эксплуатацию / использованием и всегда храните его в непосредственной близости от места установки устройства или на самом устройстве.



Предупреждение

Прочитайте все указания по безопасности и инструкции.

Несоблюдение указаний по безопасности и инструкций может привести к поражению электрическим током, пожару и/или тяжелым травмам.

Сохраняйте все указания по безопасности и инструкции на будущее.

Данное устройство разрешается использовать детям в возрасте от 8 лет, а также лицам с ограниченными физическими, сенсорными и умственными способностями или недостающими опытом и знаниями, если они находятся под контролем или были проинструктированы по безопасному использованию устройства и понимают связанные с этим опасности.

Детям запрещается играть с устройством. Очистку и техобслуживание не разрешается проводить детям без контроля.



Предупреждение

Не допускать к устройству детей до 3 лет, если они не находятся под постоянным контролем. Детям от 3 до 8 лет разрешается включать и выключать устройство только в том случае, если они находятся под контролем или были проинструктированы по безопасному использованию устройства и понимают связанные с этим опасности, при условии, что устройство расположено или установлено в его нормальном рабочем положении.

Детям от 3 до 8 лет не разрешается вставлять вилку в розетку, регулировать устройство, чистить его и/или проводить техобслуживание.



Предупреждение

Не используйте устройство в небольших помещениях, если в них находятся люди, которые не могут самостоятельно покинуть помещение и которые не находятся под постоянным контролем.

- Не эксплуатируйте устройство во взрывоопасных помещениях или зонах и не устанавливайте его там.
- Не эксплуатируйте устройство в агрессивной атмосфере.
- После влажной очистки дайте устройству высохнуть. Не эксплуатируйте его в мокром состоянии.
- Не используйте устройство, если у Вас влажные или мокрые руки.
- Не подвергайте устройство прямому воздействию струй воды.
- Никогда не вставляйте посторонние предметы или конечности в устройство.
- Не используйте устройство в качестве источника воспламенения.
- Не закрывайте устройство во время работы.
- Устройство – не игрушка. Не подпускайте к нему детей и зверей. Используйте устройство только под присмотром.
- Перед каждым использованием устройства проверьте его принадлежности и подключаемые компоненты на возможное наличие повреждений. Не используйте неисправные устройства или части устройства.
- Убедитесь в том, что все расположенные снаружи устройства электрические кабели защищены от повреждений (например, животными). Ни в коем случае не используйте устройство с поврежденным электрокабелем или разъемом для подключения к сети!
- Подключение к сети должно соответствовать данным в Техническом приложении.
- Вставьте вилку сетевого кабеля в сетевую розетку с надлежащим предохранителем.
- Выбирайте удлинители сетевого кабеля с учетом мощности устройства, длины кабеля и цели применения. Полностью разматывайте удлинительный кабель. Избегайте электрической перегрузки.
- Перед проведением работ по техобслуживанию, техходу или ремонту устройства выньте сетевой кабель из розетки, взявшись за вилку.
- Отключайте устройство и вынимайте сетевой кабель из розетки, если Вы не используете устройство.
- Проверьте сетевой кабель и вилку сетевого кабеля на повреждения. Если будут обнаружены повреждения, не пытайтесь вновь включать устройство. Закажите на фирме Trotec новый сетевой кабель с вилкой и замените им поврежденный сетевой кабель с вилкой. Поврежденные сетевые кабели представляют собой серьезную опасность для здоровья!
- При установке устройства соблюдайте минимальные расстояния к стенам и предметам, а также условия хранения и эксплуатации в соответствии с техническими характеристиками (глава "Техническое приложение").
- Выдерживайте безопасное расстояние не менее 1 м между стороной излучения устройства и любыми воспламеняющимися материалами, например, текстильными изделиями, занавесками, кроватями и диванами.
- Перед транспортировкой и/или проведением работ по техобслуживанию дайте устройству остыть.
- Запрещается располагать устройство непосредственно под розеткой.
- Запрещается использовать устройство с программным выключателем, таймером, отдельной системой дистанционного управления или похожим приспособлением, автоматически включающим устройство, т.к. существует опасность пожара, если устройство будет накрыто или неправильно установлено.
- Не используйте больше данное устройство, если оно упало или имеет видимые признаки повреждений.

Использование по назначению

Используйте устройство для нагрева поверхностей в крытых наружных зонах, защищенных от атмосферного воздействия.

К использованию по назначению относятся:

- Нагрев поверхностей
 - в складских помещениях,
 - в помещениях стройплощадок,
 - в контейнерах,
 - в заведениях общественного питания,
 - на выставках и массовых мероприятиях,
 - в крытых наружных зонах (например, на крытых террасах).

Предвидимое неправильное использование

- Устройство не предназначено для промышленного использования.
- Не кладите на устройство предметы, например, одежду.
- Не используйте устройство для обогрева автомобилей.
- Не используйте устройство вблизи бензина, растворителей, красок или других легковоспламеняющихся паров или в помещениях, в которых они хранятся.
- Запрещается использовать устройство в качестве обогревателя для младенцев / детей или животных.
- Не устанавливайте данный обогреватель в непосредственной близости от бассейна.
- Нельзя подвергать устройство воздействию влаги или атмосферным воздействиям (дождь, солнце).
- Запрещается монтировать устройство на потолке.
- Использование, выходящее за рамки использования по назначению, считается разумно предвидимым неправильным использованием.

Самовольные конструкционные изменения, пристройки или переоборудование устройства запрещены.


Квалификация персонала

Лица, использующие данное устройство, должны:

- осознавать опасности, возникающие при работах с электрооборудованием во влажном окружении;
- прочитать и понять руководство по эксплуатации, в особенности, главу Безопасность.

Работы по техобслуживанию, для которых необходимо открывать корпус, разрешается проводить только специализированным электротехническим фирмам или компании Trotec.

Символы на устройстве

Символы	Значение
	Символ на устройстве указывает на то, что не разрешается вешать предметы (например, полотенца, одежду и т.д.) на устройство или непосредственно перед ним. Во избежание перегрева и пожара нельзя накрывать обогреватель!

Остаточные опасности



Предупреждение об электрическом напряжении

Работы с электрическими компонентами разрешается проводить только авторизованной специализированной фирме!



Предупреждение об электрическом напряжении

Перед проведением любых работ с устройством вынимайте вилку сетевого кабеля из сетевой розетки!

Не прикасайтесь к вилке сетевого кабеля влажными или мокрыми руками. Вынимайте сетевой кабель из сетевой розетки, взявшись за вилку.



Предупреждение об электрическом напряжении

Опасность поражения электрическим током! Если обогреватель соприкоснется с водой бассейна, существует опасность поражения электрическим током!

Не устанавливайте данный обогреватель в непосредственной близости от бассейна!



Предупреждение о горячей поверхности

Части данного устройства могут быть горячими и привести к ожогам. Особенно уделите внимание, если присутствуют дети или другие нуждающиеся в защите люди.



Предупреждение

От данного устройства могут исходить опасности, если оно используется не проинструктированными лицами, ненадлежащим образом или не по назначению! Обращайте внимание на квалификацию персонала!



Предупреждение

Устройство – не игрушка и не должно попадать в детские руки.



Предупреждение

Опасность задохнуться!
Не оставляйте упаковочный материал без присмотра. Он может стать опасной игрушкой для детей.



Предупреждение

Существует опасность пожара в результате ненадлежащей установки.
Не устанавливайте устройство на возгораемое основание.
Не устанавливайте устройство на ковровые покрытия с высоким ворсом.



Предупреждение

Опасность травмирования за счет инфракрасного излучения!
Не находитесь слишком долго в непосредственной близости от устройства. Не смотрите длительное время непосредственно в устройство.
Выдерживайте минимальные расстояния.



Предупреждение

Во избежание перегрева и пожара нельзя накрывать устройство!



Предупреждение

Крупные частицы грязи на нагревательных стержнях могут привести к перегреву устройства. Существует опасность пожара.
Удалите крупные частицы грязи с нагревательных стержней в соответствии с главой "Техобслуживание", прежде чем включать устройство.

Поведение в экстренном случае

1. Выключите устройство.
2. В экстренном случае отсоедините устройство от электросети: Выньте сетевой кабель из сетевой розетки, взявшись за вилку.
3. Не подключайте неисправное устройство к электросети.

Защита от опрокидывания

Устройство имеет защиту от опрокидывания. Защита от опрокидывания – это предохранительное устройство, предназначенное для минимизирования опасности пожара при случайном опрокидывании. Устройство выключается, если оно будет выведено из вертикального положения, например, если оно будет опрокинуто или наклонено под углом больше 45°.

Устройство вновь автоматически включается, если будет переведено в вертикальное положение.

Информация об устройстве

Описание устройства

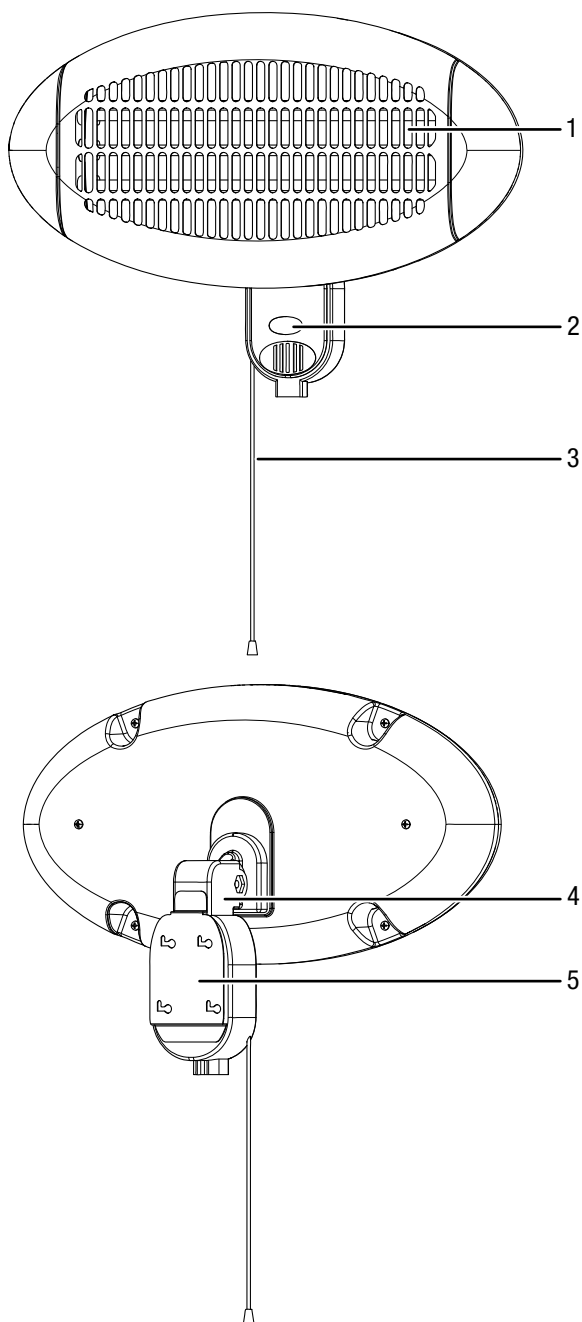
Устройство IR 2000 S предназначено для быстрого производства немедленного тепла.

Устройство базируется на принципе производства тепла за счет инфракрасного излучения. При этом люди или предметы обогреваются непосредственно.

3 ступени обогрева до 2000 Вт можно настраивать с помощью шнуrowого выключателя.

- Подходит для влажных помещений и использования в крытых местах снаружи помещений
- С защитой от брызг воды IP34
- Подходит для настенного монтажа или крепления на телескопическом штативе
- Возможность регулировки угла
- Нет завихрения пыли (подходит для аллергиков)

Иллюстрация устройства



№	Название
1	Нагревательные стержни
2	Индикатор ступени обогрева: 0 = Выкл. 1 = Ступень 1 (650 Вт) 2 = Ступень 2 (1300 Вт) 3 = Ступень 3 (2000 Вт)
3	Шнуровой выключатель
4	Поворотное крепление
5	Крепление для настенного монтажа

Транспортировка и хранение

Указание

Ненадлежащее хранение или транспортировка устройства могут привести к его повреждению. Учитывайте информацию о транспортировке и хранении устройства.

Транспортировка

Перед каждой транспортировкой соблюдайте следующие указания:

- Выключите устройство.
- Вынимайте сетевой кабель из сетевой розетки, взявшись за вилку.
- Не используйте сетевой кабель для перемещения устройства.
- Дайте устройству достаточно остыть.

Хранение

Перед каждым хранением соблюдайте следующие указания:

- Вынимайте сетевой кабель из сетевой розетки, взявшись за вилку.
- Дайте устройству достаточно остыть.

При неиспользовании устройства соблюдайте следующие условия хранения:

- Храните устройство в сухом месте, защищенном от мороза и жары.
- Храните устройство в вертикальном положении в защищенном от пыли и прямых солнечных лучей месте.
- При необходимости защитите устройство от попадания пыли, используя чехол.
- Не ставьте на устройство другие устройства или посторонние предметы, чтобы не допустить повреждений устройства.

Монтаж и ввод в эксплуатацию

Объем поставки

- 1 устройство
- 4 крепежных винта
- 4 дюбеля
- 1 руководство

Распаковка устройства

1. Откройте коробку и выньте устройство.
2. Полностью удалите упаковку с устройства.
3. Полностью отмотайте сетевой кабель. Проследите за тем, чтобы сетевой кабель не был поврежденным, и не повредите его при разматывании.

Монтаж



Предупреждение об электрическом напряжении

Опасность травмирования в результате неправильного монтажа!
На монтаж могут распространяться локальные или национальные предписания. Мы рекомендуем поручить проведение монтажа электрику.

Устройство подходит для настенного монтажа. Опционально Вы можете использовать телескопический штатив. Соблюдайте следующие указания для установки в помещении:



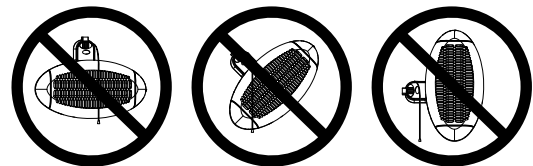
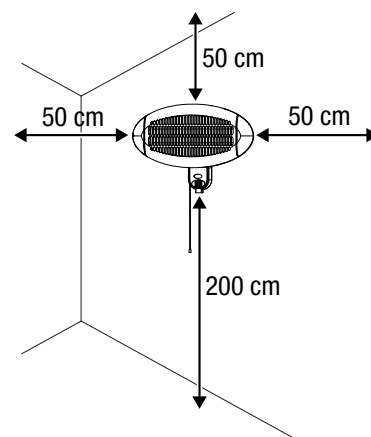
Предупреждение

Опасность пожара в результате неправильной установки!
Существует опасность пожара, если не будут соблюдены необходимые минимальные расстояния. Соблюдайте указания раздела "Установка" в главе "Монтаж и ввод в эксплуатацию", а также технические характеристики в главе "Техническое приложение".

Установка

При установке устройства соблюдайте минимальные расстояния к стенам и предметам в соответствии с главой "Технические характеристики".

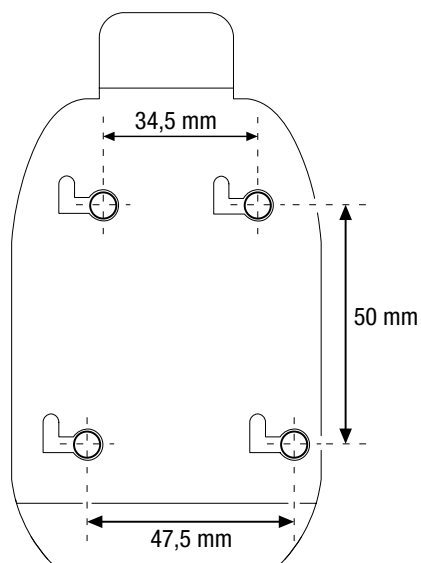
- Расстояние к полу: мин. 200 см
- Расстояние к стенам или предметам: мин. 50 см
- Не устанавливайте устройство на потолке или непосредственно за дверью.
- Ни в коем случае не устанавливайте устройство так, чтобы оно излучало тепло непосредственно на стены или предметы. Учитывайте при этом минимальные расстояния к стенам и предметам в соответствии с главой "Технические характеристики".



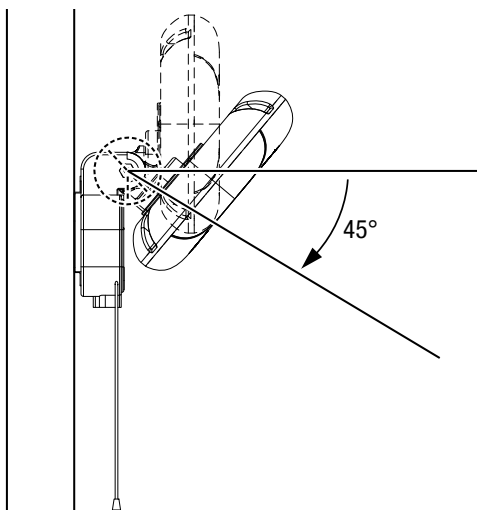
Для установки Вам понадобится следующее:

- Карандаш для разметки отверстий
- Мерная лента для определения расстояний
- Подходящая дрель
- Подходящие для качества стены дюбели
- Отвертка
- Уровень

1. Отметьте на стене отверстия в соответствии со следующей схемой:



2. Просверлите отверстия в отмеченных местах.
3. Вставьте в отверстия подходящие дюбели.
4. Вставьте винты в дюбели и прочно закрутите винты.
⇒ Винты должны выступать из дюбелей примерно на 0,5 см.
5. Подвесьте устройство.
6. Проверьте, чтобы все 4 винта были вставлены в крепление.
7. Проверьте прочность крепления устройства.
8. Поверните устройство на нужный угол наклона.
Устройство можно перемещать на 45° вниз.



Ввод в эксплуатацию



Информация

При первом вводе в эксплуатацию или после длительного неиспользования может выделяться запах.

- Перед повторным вводом устройства в эксплуатацию проверьте состояние сетевого кабеля. В случае сомнений в его безупречном состоянии позвоните в сервисную службу.
- Избегайте мест спотыкания при прокладке сетевого кабеля или других электрических кабелей, в особенности при установке устройства в середине помещения. Используйте кабельные перемычки.
- Убедитесь в том, что удлинители кабеля полностью размотаны и отмотаны.
- Проследите за тем, чтобы в непосредственной близости не было занавесок или т.п.

Подключение сетевого кабеля

- Вставьте вилку сетевого кабеля в сетевую розетку с надлежащим предохранителем.
- Проследите за тем, чтобы сетевой кабель был проложен вдоль устройства за ним. Ни в коем случае не прокладывайте сетевой кабель вдоль устройства перед ним!

Обслуживание



Информация

Не наклоняйте устройство на угол больше 45°. В противном случае устройство не включается, т.к. активируется защита от опрокидывания.

Включение устройства

После того как Вы установите устройство в готовом к работе состоянии, как описано в главе "Монтаж и ввод в эксплуатацию", Вы можете включить его.

1. Выровняйте устройство с помощью поворотного крепления.
2. Потяните за шнур шнурового выключателя (3), пока не будет настроена нужная теплопроизводительность в соответствии с индикатором степени обогрева (2):
 Ступень 0 = Устройство выключено
 Ступень 1 = 650 Вт
 Ступень 2 = 1300 Вт
 Ступень 3 = 2000 Вт

Вывод из эксплуатации



Предупреждение об электрическом напряжении

Не прикасайтесь к вилке сетевого кабеля влажными или мокрыми руками.

- Выключите устройство, установив шнуровой выключатель (3) в положение 0.
- Дайте устройству полностью остыть.
- Вынимайте сетевой кабель из сетевой розетки, взявшись за вилку.
- Очистите устройство в соответствии с главой "Техобслуживание".
- Храните устройство в соответствии с главой "Транспортировка и хранение".

Неисправности и неполадки



Предупреждение об электрическом напряжении

Работы, для которых необходимо открывать устройство, разрешается проводить только авторизованным специализированным фирмам или компании Trotec.

Устройство было неоднократно проверено во время производства на безупречное функционирование. Если все же возникнут неисправности, то проверьте устройство, как описано ниже.

Устройство не запускается:

- Проверьте подключение к сети.
- Проверьте сетевой кабель и вилку сетевого кабеля на повреждения. Если будут обнаружены повреждения, не пытайтесь вновь включать устройство. Закажите на фирме Trotec новый сетевой кабель с вилкой и замените им поврежденный сетевой кабель с вилкой.
- Проверьте установленный пользователем сетевой предохранитель.
- Устройство было наклонено на угол больше 45°. Проверьте, сработала ли защита от опрокидывания. Переведите устройство в вертикальное положение, чтобы не была активирована защита от опрокидывания. Включите устройство, потянув за шнурок шнурового выключателя (3) и настроив какую-либо ступень обогрева.
- Подождите 10 минут, прежде чем перезапускать устройство. Если устройство не запускается, то поручите проведение электрической проверки специализированной фирме или компании Trotec.

Устройство не отдает тепло:

- Возможно, что неисправен нагревательный элемент. Поручите электротехнической фирме замену неисправного нагревательного элемента.
- Проверьте индикатор степени обогрева (2). Если индикатор показывает на 0, то устройство выключено. Включите устройство, выбрав другую ступень обогрева между 1 и 3.

Срабатывает устройство защитного отключения или другой предохранитель:

- Проверьте предохранитель. При необходимости, выключите других потребителей, чтобы уменьшить нагрузку на проводе.
- Обратитесь в электротехническую фирму.

Устройство слегка вибрирует при включении, после чего вибрация прекращается.

- Легкая вибрация при включении – это нормальное явление. Не надо принимать никаких мер.

Указание

Подождите не менее 3 минут после проведения всех работ по техобслуживанию и ремонту. Только после этого вновь включайте устройство.

После проведения проверок устройство не работает правильно:

Обратитесь в сервисную службу. При необходимости сдайте устройство на ремонт авторизованной электротехнической фирме или компании Trotec.

Техобслуживание

Работы перед началом техобслуживания



Предупреждение об электрическом напряжении

Не прикасайтесь к вилке сетевого кабеля влажными или мокрыми руками.

- Выключите устройство.
- Вынимайте сетевой кабель из сетевой розетки, взявшись за вилку.
- Дайте устройству полностью остыть.



Предупреждение об электрическом напряжении

Работы, для которых необходимо открывать устройство, разрешается проводить только авторизованным специализированным фирмам или компании Trotec.

Очистка устройства



Предупреждение об электрическом напряжении

Ни в коем случае не погружайте устройство в воду!



Предупреждение о горячей поверхности

Не прикасайтесь к отражателю и нагревательным стержням голыми руками.

Очищайте устройство увлажненной, мягкой, неворсящейся салфеткой. Следите за тем, чтобы в корпус не попала влага. Следите за тем, чтобы не возникало контакта влаги с электрическими компонентами. Не используйте для смачивания салфетки агрессивные чистящие средства, например, чистящий спрей, растворители, спиртосодержащие и абразивные чистящие средства.

После очистки протрите корпус насухо.

Загрязнения на нагревательных стержнях следует удалять длинной кисточкой с мягкой щетиной.

Техническое приложение

Технические характеристики

Параметр	Значение
Модель	IR 2000 S
Теплопроизводительность	650 / 1300 / 2000 Вт
Подключение к сети	1/N/PE ~ 220 – 240 В / 50–60 Гц
Вид вилки	CEE 7/7
Степень защиты	IP34
Размеры (глубина x ширина x высота)	160 x 500 x 370 мм
Минимальное расстояние к стенам и предметам:	
	вверху: 50 см
	внизу: 200 см
	сбоку: 50 см
	спереди: 50 см
Вес	1,5 кг

Утилизация

Всегда утилизируйте упаковочные материалы экологически приемлемым способом и в соответствии с действующими местными правилами утилизации.



Символ зачеркнутого мусорного ведра на отслужившем свой срок электрическом и электронном устройстве говорит о том, что по окончании его срока службы его нельзя выбрасывать в бытовой мусор. Для бесплатного возврата вблизи Вас в распоряжении имеются контейнеры для отслуживших свой срок электрических и электронных устройств. Адреса Вы можете получить в Вашем городском или коммунальном управлении. Для многих стран ЕС Вы можете также на нашем веб-сайте <https://hub.trotec.com/?id=45090> получить информацию о других возможностях возврата. В противном случае обратитесь в имеющую официальное разрешение компанию по утилизации отслуживших устройств в Вашей стране.

В результате отдельного сбора отслуживших свой срок электрических и электронных устройств должны быть достигнуты повторное использование, утилизация материалов и другие формы утилизации отслуживших свой срок устройств, а также предотвращены негативные последствия при утилизации возможно содержащихся в устройствах опасных материалов на окружающую среду и здоровье людей.

Trotec GmbH

Grebbener Str. 7
D-52525 Heinsberg

☎ +49 2452 962-400

☎ +49 2452 962-200

✉ info@trotec.com

www.trotec.com