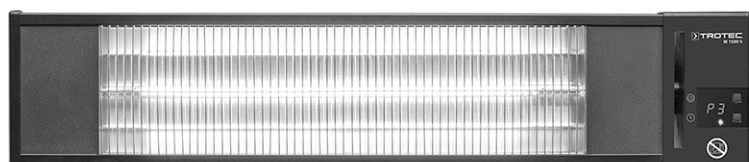


HR

UPUTE
ELEKTRIČNA GRIJALICA



Kazalo

Napomene za uporabu ovih uputa	2
Sigurnost.....	2
Informacije o uređaju	4
Transport i skladištenje	5
Montaža i puštanje u pogon.....	5
Rukovanje	8
Pribor koji se može naknadno naručiti.....	9
Pogriješke i smetnje	10
Održavanje	10
Tehnički prilog	11
Uklanjanje	11

Napomene za uporabu ovih uputa

Simboli



Upozorenje

Signalna riječ označava opasnost srednjeg stupnja rizika koja, ako se ne izbjegne, može uzrokovati smrt ili tešku ozljedu.



Upozorenje

Ovaj simbol upućuje na opasnost od požara.



Upozorenje na električni napon

Ovaj simbol upućuje na to da postoje opasnosti od električnog napona po život i zdravlje osoba.



Upozorenje na vruću površinu

Ovaj simbol upućuje na to da postoje opasnosti po život i zdravlje osoba uslijed vrućih površina.

Napomena

Oznaka opasnosti upućuje na važne informacije (npr. materijalnu štetu), ali ne na opasnost.



Informacija

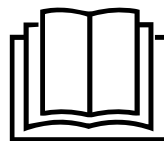
Napomene s ovim simbolom pomažu vam pri brzom i sigurnom obavljanju radova.



Pridržavajte se uputa

Napomene s ovim simbolom upućuju vas da se valja pridržavati uputa.

Aktualnu verziju ovih uputa možete preuzeti na sljedećoj poveznici:



IR 2010 S



<https://hub.trotec.com/?id=45838>

Sigurnost

Prije puštanja uređaja u pogon / primjene uređaja pomno pročitajte ove upute i uvijek ih čuvajte u neposrednoj blizini mjesta postavljanja ili na uređaju!



Upozorenje

Pročitajte sve sigurnosne napomene i upute.

Propusti u pridržavanju sigurnosnih napomena i uputa mogu uzrokovati električni udar, požar i/ili teške ozljede.

Sve sigurnosne napomene i upute sačuvajte za budućnost.

Djeca iznad 8 godina i osobe smanjenih tjelesnih, senzoričkih ili umnih sposobnosti ili nedovoljna iskustva i znanja smiju se koristiti ovim uređajem ako su pod nadzorom ili ako su podučene o sigurnoj uporabi uređaja i opasnostima koje iz toga proizlaze. Djeca se ne smiju igrati uređajem. Djeca ne smiju bez nadzora obavljati čišćenje ni korisničko održavanje.



Upozorenje

Djecu mlađu od 3 godine valja držati podalje od uređaja osim ako nisu pod stalnim nadzorom. Djeca starija od 3 godine i mlađa od 8 godina smiju uključivati i isključivati uređaj samo ako su pod nadzorom ili ako su upućena u sigurnu uporabu uređaja te ako razumiju opasnosti koje iz toga proizlaze, uz pretpostavku da je uređaj postavljen ili ugrađen na normalnom mjestu rada.

Djeca starija od 3 godine i mlađa od 8 godina ne smiju uticati utikač u utičnicu, regulirati uređaj, čistiti uređaj niti obavljati održavanje koje obavlja korisnik.

- Uređaj nemojte pogoniti u prostorijama ili područjima ugroženima eksplozijom niti ga nemojte postavljati u njima.
- Uređaj nemojte pogoniti u agresivnoj atmosferi.
- Nakon mokrog čišćenja uređaj pustite da se osuši. Nemojte ga puštati da radi dok je mokr.
- Uređaj nemojte pogoniti niti njime rukovati vlažnim ili mokrim rukama.
- Uređaj nemojte izlagati izravnom mlazu vode.
- U uređaj nikada nemojte uticati predmete niti udove.

- Uređaj nemojte upotrebljavati kao izvor paljenja.
- Tijekom rada nemojte pokrivati uređaj.
- Uređaj nije igračka. Djecu i životinje držite podalje.
- Prije svake uporabe provjerite da uređaj, njegova dodatna oprema i dijelovi priključka nisu oštećeni. Nemojte upotrebljavati neispravne uređaje niti dijelove uređaja.
- Uvjerite se da su svi električni kabeli izvan uređaja zaštićeni od oštećenja (npr. od životinja). Uređaj nikada nemojte upotrebljavati ako su kabeli ili mrežni priključak oštećeni!
- Mrežni priključak mora odgovarati podacima u Tehničkom prilogu.
- Mrežni utikač utaknite u propisno osiguranu mrežnu utičnicu.
- Produžne kabele za mrežni kabel odaberite imajući u vidu priključni kabel uređaja, duljinu kabela i namjenu. Potpuno odmotajte produžni kabel. Izbjegavajte električno preopterećenje.
- Prije radova održavanja, njege ili popravljavanja na uređaju mrežni kabel izvucite iz utičnice tako da ga uhvatite za utikač.
- Kada se ne koristite uređajem, uređaj isključite, a mrežni kabel izvucite iz utičnice.
- Uređaj nikada nemojte upotrebljavati ako utvrdite nedostatke na utikačima i mrežnim kabelima. Ako se mrežni kabel ovog uređaja ošteti, mora ga zamijeniti proizvođač ili njegova servisna služba ili slično kvalificirana osoba kako bi se izbjegle opasnosti. Neispravni mrežni kabeli ozbiljna su opasnost za zdravlje!
- Pri postavljanju uređaja pazite na minimalni razmak od zidova i predmeta kao i uvjete skladištenja i uporabe u skladu s tehničkim podacima (poglavlje Tehnički prilog).
- Između strane emitiranja na uređaju i svih zapaljivih stvari kao što su tekstili, zavjese, kreveti i kauči održavajte sigurnosni razmak naveden u tehničkih podacima, a najmanje 1 m.
- Prije transporta i/ili radova održavanja pustite da se uređaj ohladi.
- Uređaj se ne smije postaviti neposredno ispod utičnice.
- Uređaj se ne smije upotrebljavati s programskom sklopkom, vremenskom sklopkom, zasebnim daljinskim sustavom ili sličnom napravom koja automatski uključuje uređaj jer postoji opasnost od požara ako se grijalica pokrije ili pogrešno postavi.
- Ako je uređaj pao ili ako su na njemu prisutni vidljivi znakovi oštećenja, nemojte se više koristiti njime.
- Upotrebljavajte okrugle baterije tipa CR 2025.
- U daljinski upravljač nemojte umetati punjive baterije.
- Nikada nemojte puniti baterije koje nisu punjive.
- Zajedno se ne smiju upotrebljavati razne vrste baterija kao i rabljene i nove baterije.
- Baterije stavite u pretinac za baterije pazeći na ispravan položaj polova.
- Uklonite ispražnjene baterije. Baterije sadrže tvari opasne po okoliš. Baterije zbrinite u skladu s nacionalnim zakonima (vidi poglavlje Zbrinjavanje).
- Kada se dulje ne koristite uređajem, izvadite baterije iz daljinskog upravljača.
- Priključnice baterija nikada nemojte kratko spojati!
- Nemojte gutati baterije! Ako progutate bateriju, moguće su teške opekline/ojedine u roku od 2 sata! Ojedine mogu uzrokovati smrt!
- Ako mislite da je netko progutao bateriju ili da je na neki drugi način ušla u tijelo, odmah se obratite liječniku!
- Nove i rabljene baterije kao i otvoreni pretinac za baterije držite podalje od djece.
- Ako se pretinac za baterije ne zatvara sigurno, nemojte više upotrebljavati uređaj preko daljinskog upravljača.

Namjenska uporaba

Uređaj upotrebljavajte isključivo za zagrijavanje površina u natkrivenim eksterijerima zaštićenima od vremenskih utjecaja.

Namjenska uporaba uključuje:

- zagrijavanje površina
 - u skladišnim prostorijama
 - u prostorijama na gradilištu
 - u kontejnerima
 - u gastronomiji
 - na sajmovima i događanjima
 - u natkrivenim eksterijerima (npr. na natkrivenim terasama).

Uporaba drukčija od namjenske uporabe smatra se pogrešnom primjenom.

Predvidiva pogrešna primjena

- Uređaj nije namijenjen za industrijsku uporabu.
- Na uređaj nemojte odlagati predmete kao što su primjerice komadi odjeće.
- Uređajem se nemojte koristiti za grijanje vozila.
- Uređajem se nemojte koristiti u blizini benzina, otapala, lakova ili drugih lako zapaljivih para ili u prostorijama u kojima se oni čuvaju.
- Uređaj se ne smije upotrebljavati kao grijalica za bebe/ djecu niti životinje.
- Uređaj nikada nemojte uranjati u vodu.
- Uređaj se ne smije izlagati vlazi niti vremenskim utjecajima (kiši, suncu).
- Uređaj se ne smije montirati na strop.

- Grijalicu nemojte montirati tako da osoba koja se nalazi u kadi, bazenu ili pod tušem može dodirnuti sklopku i drugi regulatori.
- Na uređaju nemojte obavljati nikakve samovoljne izmjene konstrukcije, dograđivanje ni preuređivanje uređaja.


Kvalifikacije osoblja

Osobe koje se koriste ovim uređajem moraju:

- koje posjeduju osnovna znanja o sigurnom radu s električnim uređajima.
- pročitati i razumjeti upute, a posebno poglavlje Sigurnost.

Radove održavanja, koji zahtijevaju otvaranje kućišta, smiju provoditi samo specijalizirani elektroinstalaterski servisi ili proizvođač.

Simboli na uređaju

Simboli	Značenje
	Simbol na uređaju upućuje na to da nije dopušteno iznad uređaja ili neposredno ispred njega vješati predmete (npr. ručnike, odjeću itd.). Uređaj se ne smije prekriti kako bi se spriječilo pregrijavanje i opasnost od požara!

Ostale opasnosti



Upozorenje na električni napon

Radove na električnim sastavnim elementima smije obavljati samo ovlašteni specijalizirani servis!



Upozorenje na električni napon

Prije svih radova na uređaju mrežni utikač izvucite iz mrežne utičnice!

Mrežni utikač nemojte dodirivati vlažnim ili mokrim rukama.

Mrežni kabel izvucite iz utičnice tako da ga uhvatite za utikač.



Upozorenje na električni napon

Opasnost od električnog udara!

Ako grijalica dođe u dodir s vodom, postoji opasnost od električnog udara!



Upozorenje na vruću površinu

Dijelovi ovog uređaja mogu se jako zagrijati i uzrokovati opekline. Posebno pazite ako su prisutna djeca ili druge osobe koje valja zaštititi!



Upozorenje

Ovaj uređaj može biti izvor opasnosti ako se njime nestručno i nenamjenski koriste neupućene osobe! Imajte na umu kvalifikacije osoblja!



Upozorenje

U slučaju nepravilnog postavljanja postoji opasnost od požara.

Uređaj nemojte postaviti na zapaljivu podlogu.

Uređaj nemojte postaviti na tepihe visoka flora.



Upozorenje

Opasnost od ozljeda uslijed infracrvenog zračenja!

Nemojte se predugo zadržavati u neposrednoj blizini uređaja. Nemojte dulje gledati izravno u uređaj.

Održavajte minimalne razmake.



Upozorenje

Postoji opasnost od požara zbog pokrivanja uređaja.

Pobrinite se da je uređaj u svakom trenutku slobodan i da nije pokriven.



Upozorenje

Krupne čestice prljavštine na grijaćim šipkama mogu uzrokovati pregrijanje uređaja. Postoji opasnost od požara.

Prije nego što uključite uređaj, krupne čestice prljavštine uklonite s grijaćih šipki u skladu s poglavljem Održavanje.

Ponašanja u slučaju nužde

1. Isključite uređaj.
2. Uređaj odvojite od električne mreže tako da izvučete mrežni utikač iz utičnice. Pritom uhvatite utikač, a ne kabel.
3. Uređaj u kvaru nemojte ponovno priključivati na mrežu.

Informacije o uređaju

Opis uređaja

Uređaj služi za brzo stvaranje trenutačne topline.

Uređaj se temelji na načelu rada stvaranja topline infracrvenim zračenjem. Pritom se izravno zagrijavaju osobe ili predmeti.

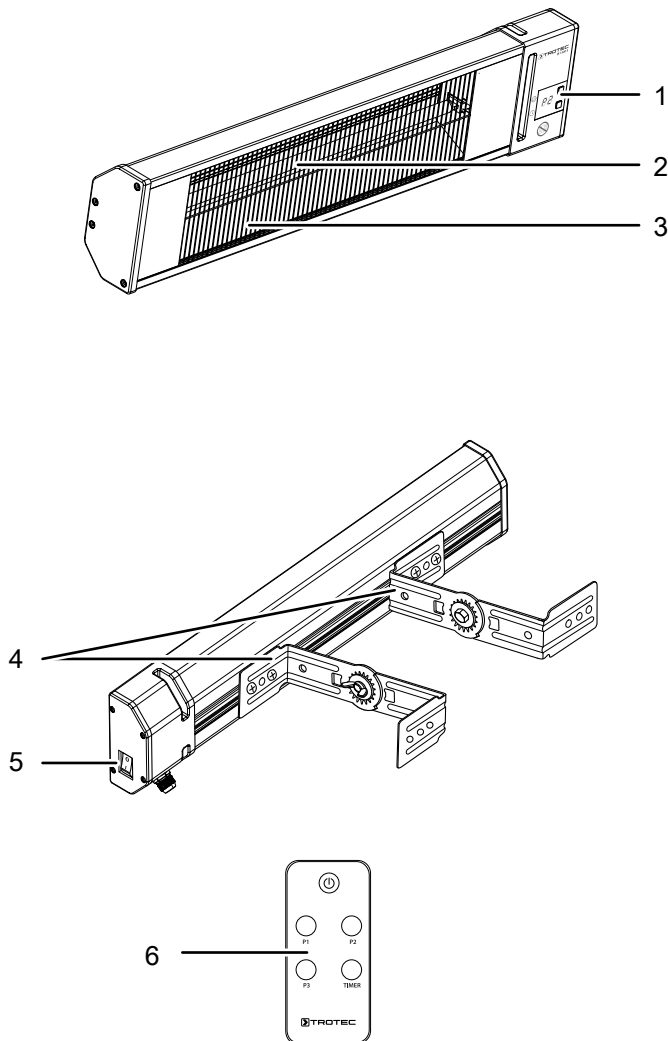
Tri stupnja grijanja mogu se namjestiti daljinskim upravljačem.

Uređaj ima digitalni prikaz.

Uređaj se pomoću funkcije brojača vremena može automatski isključiti s odgodom.

- prikladno za natkrivenu uporabu na otvorenom
- za montažu na zid
- prikladno za učvršćenje na teleskopski stativ
- namjestiva kuta
- ne kovitla prašinu (prikladno za alergičare)

Prikaz uređaja



Br.	Naziv
1	Upravljačko polje
2	Grijaći štap
3	Rešetka
4	Držać za montažu na zid
5	Mrežna sklopka
6	Daljinski upravljač

Transport i skladištenje

Napomena

Ako nepropisno skladištite ili transportirate uređaj, može se oštetiti.

Obratite pažnju na informacije o transportu i skladištenju uređaja.

Transport

Prije svakog transporta pridržavajte se sljedećih napomena:

- Isključite uređaj.
- Uređaj odvojite od električne mreže tako da izvučete mrežni utikač iz utičnice. Pritom uhvatite utikač, a ne kabel.
- Nemojte povlačiti uređaj za mrežni kabel.
- Pustite da se uređaj dovoljno ohladi.

Skladištenje

Prije svakog skladištenja pridržavajte se sljedećih napomena:

- Uređaj odvojite od električne mreže tako da izvučete mrežni utikač iz utičnice. Pritom uhvatite utikač, a ne kabel.
- Pustite da se uređaj dovoljno ohladi.

Dok se ne koristite uređajem, održavajte sljedeće uvjete skladištenja:

- Uređaj skladištite na suhom mjestu, zaštićenom od smrzavanja i vrućine.
- Uređaj skladištite u okomitom položaju, na mjestu zaštićenom od prašine i izravnog sunčeva zračenja.
- Uređaj po potrebi navlakom zaštitite od ulaska prašine.
- Na uređaj nemojte stavljati nikakve druge uređaje ni predmete kako biste izbjegli oštećenja uređaja.
- Uklonite baterije iz daljinskog upravljača.

Montaža i puštanje u pogon

Sadržaj isporuke

- 1 x uređaj
- 4 x učvrсни kutnik
- 2 x krilasta matica
- 2 x vijak
- 4 x podložna pločica
- 4 x učvrсна vijka
- 4 x usadnica
- 1 x daljinski upravljač (bez baterije)
- 1 x upute

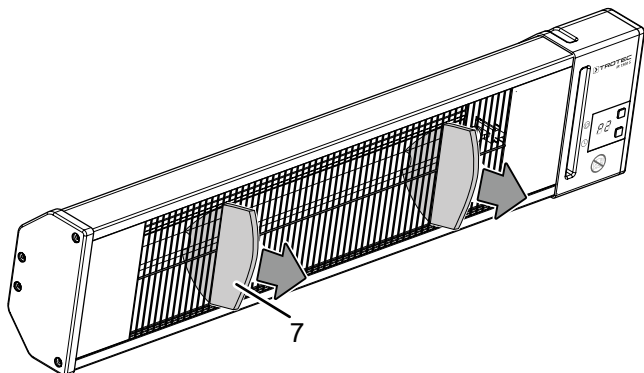
Raspakiravanje uređaja



Upozorenje

Postoji opasnost od gušenja za djecu zbog ambalažnog materijala! Folije i dijelove ambalaže držite podalje od djece. Postoji opasnost po život uslijed gušenja.

1. Otvorite kutiju i izvadite uređaj.
2. S uređaja uklonite svu ambalažu.
3. Zaštitu za transport (7) izvadite iz rešetke električne grijalice.



4. Potpuno odmotajte mrežni kabel. Pazite da mrežni kabel nije oštećen i nemojte ga oštetiti pri odmatanju.

Montaža



Upozorenje na električni napon

Opasnost od ozljede uslijed pogrešne montaže! Mogu postojati lokalni ili nacionalni propisi koji se odnose na montažu. Preporučujemo da montažu obavi električar.



Upozorenje

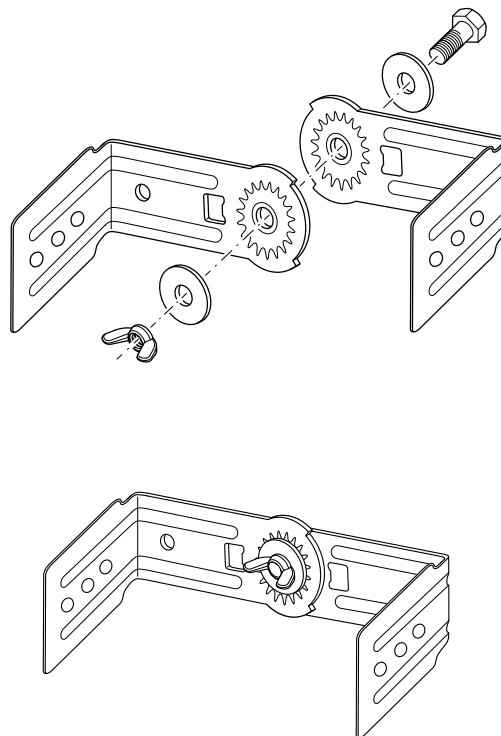
Opasnost od požara uslijed pogrešnog postavljanja! Ako se ne održavaju propisani minimalni razmaci, postoji opasnost od požara. Pridržavajte se odlomka Ugradnja u poglavlju Montaža i puštanje u rad kao i tehničkih podataka u poglavlju Tehnički prilog.

Uređaj je prikladan za montažu na zid. Opcijski možete upotrijebiti teleskopski stativ. Za postavljanje u prostoriju pridržavajte se sljedećih pravila:

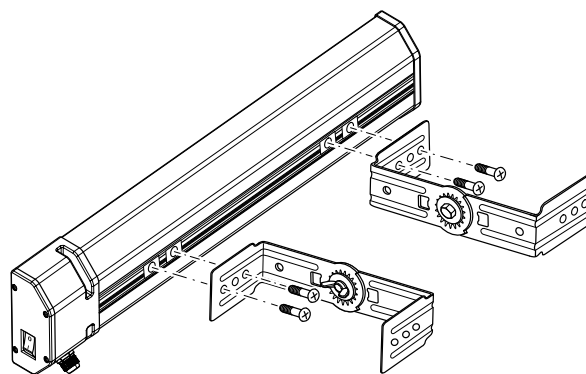
Montaža zidnog držača

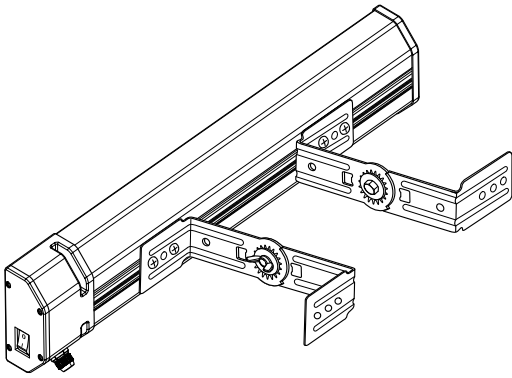
✓ Upotrebljavajte alat prikladan za dotičan rad.

1. Po dva učvrсна kutnika učvrstite dvjema podložnim pločicama, krilastom maticom i vijkom.



2. Učvršne kutnike učvršnim vijcima učvrstite na držač za montažu na zid. Držači se mogu proizvoljno namještati. Preporučuje se međusobna udaljenost od 45 do 55 cm.

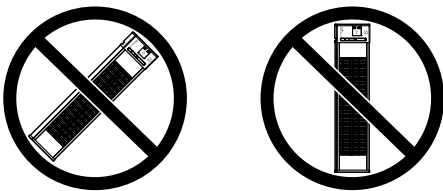
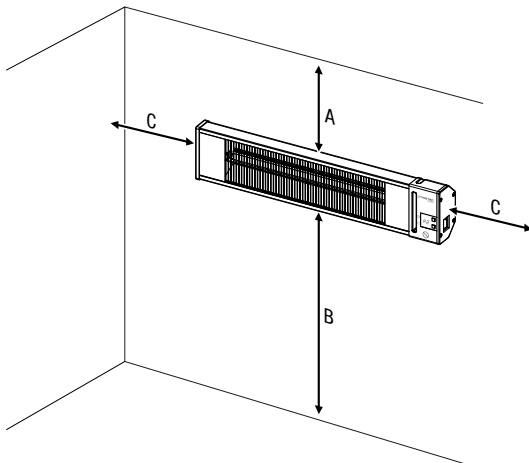




Postavljanje

Pri postavljanju uređaja pazite na minimalan razmak od zidova i predmeta kako je opisano u poglavlju Tehnički podatci.

- Uređaj nemojte postaviti na strop niti neposredno iza vrata.
- Uređaj nikada nemojte postaviti tako da zrači izravno na zidove ili predmete. Za to održavajte minimalne razmake od zidova i predmeta u skladu s poglavljem Tehnički podatci.

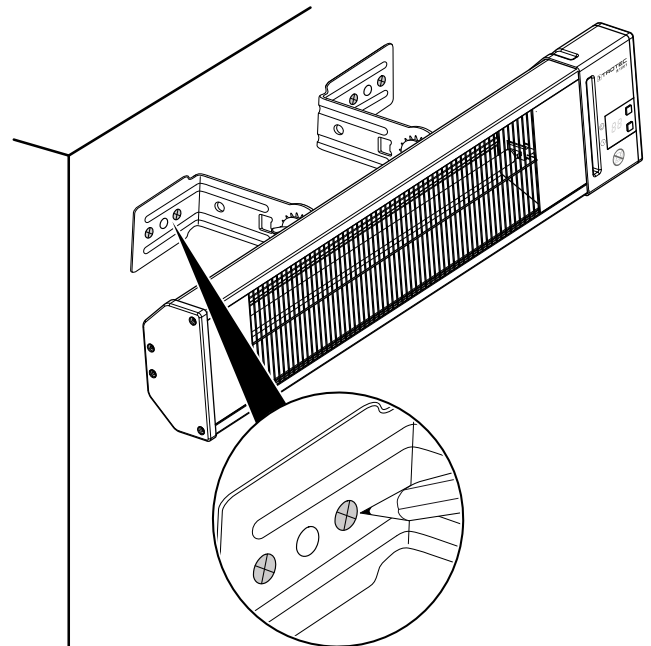


Za postavljanje vam je potrebno sljedeće:

- olovka za označavanje provrta
- mjerka za određivanje razmaka
- prikladna bušilica
- usadnica prikladna za dotičnu vrstu zida
- odvijač
- libela

1. Na zidu označite provrte.

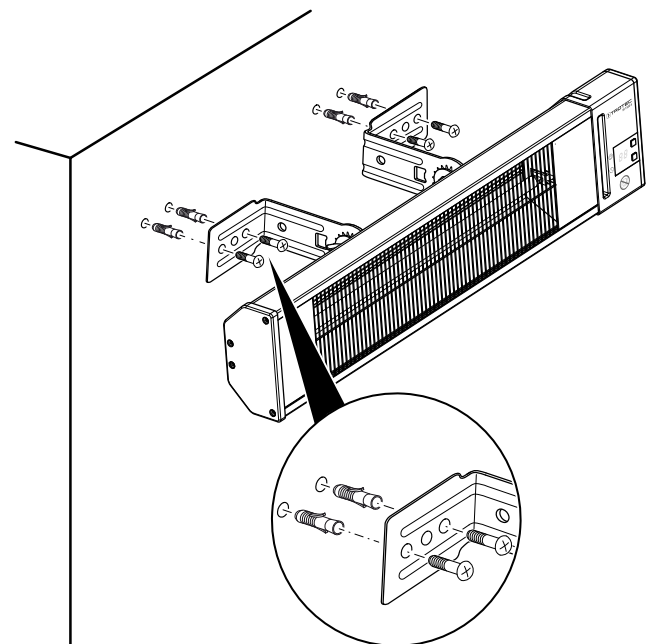
⇒ Imajte na umu da uređaj valja postaviti u vodoravnom položaju. Za to upotrijebite libelu.



2. Rupe probušite na označenim mjestima na zidu.

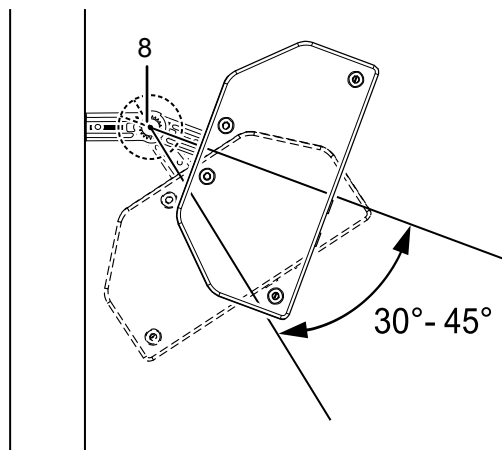
3. U provrte umetnite odgovarajuće usadnice.

4. Uređaj četirima vijcima pričvrstite na zid.



5. Provjerite čvrst dosjed uređaja.

6. Otpustite krilatu maticu (8) pa uređaj okrenite u željeni nagib.
 ⇒ Uređaj postavite samo pod kutom od 30° do 45° prema dolje.



7. Kad se uređaj nađe u željenom nagibu, ponovno zategnite krilatu maticu (8).

Puštanje u pogon



Informacija

Pri prvom puštanju u pogon ili nakon dulje neuporabe može nastati miris.

- Prije svakog puštanja uređaja u rad provjerite stanje mrežnog kabela. Ako sumnjate u besprijekorno stanje, nazovite servisnu službu.
- Pri polaganju mrežnog kabela odnosno ostalih električnih kabela, a posebno pri postavljanju uređaja u sredini prostorije, izbjegavajte mjesta na kojima se možete spotaknuti. Upotrebljavajte kableske mostove.
- Osigurajte da su produžni kabeli posve razmotani odnosno odmotani.
- Pazite da u neposrednoj blizini nema nikakvih zavjesa niti sličnog.

Umetanje baterije u daljinski upravljač



Upozorenje na električni napon

Pretinac za baterije nemojte dodirivati vlažnim ili mokrim rukama.

Napomena

Uređaj nemojte pogoniti bez punjivih baterija!

1. Pritisnite gornji dio poledine daljinskog upravljača pa poklopac pretinca za baterije povucite s daljinskog upravljača.
2. Bateriju tipa CR 2025 stavite u pretinac za baterije pa pretinac stavite u daljinski upravljač.
3. Poklopac daljinskog upravljača ponovno gurnite na daljinski upravljač.

Priključivanje mrežnog kabela

- Mrežni utikač priključite na propisno osiguranu utičnicu.
- Mrežni kabel položite iza uređaja. Pazite da kabel nikada ne prolazi ispred uređaja!

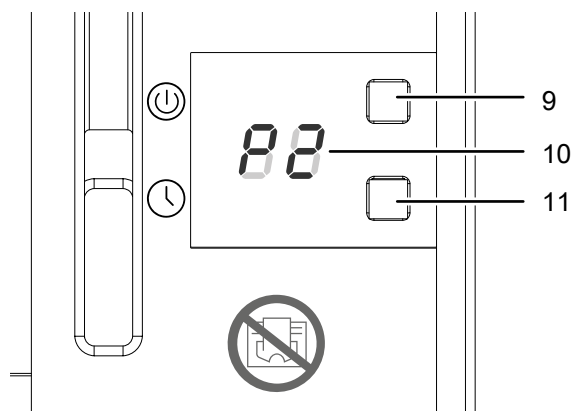
Rukovanje



Upozorenje

Spužvastu zaštitu u transportu uvijek potpuno izvadite iz uređaja prije nego što ga pustite u rad. U suprotnom postoji opasnost od požara! Za to obratite pažnju na poglavlje Montaža i ugradnja.

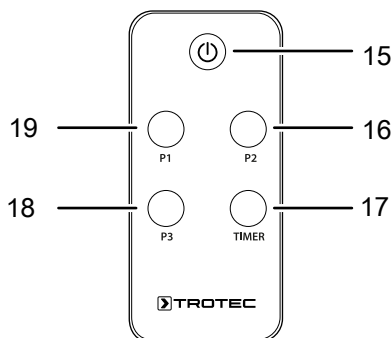
Upravljački elementi



Br.	Naziv	Značenje
9	Tipka <i>Power/Level</i>	Uključivanje i isključivanje uređaja Odabir stupnja grijanja
10	Segmentni prikaz	Prikaz stupnja grijanja: P.0 = Uređaj u načinu rada Mirovanje P.1 = Ogrjevni učin 650 W P.2 = Ogrjevni učin 1350 W P.3 = Ogrjevni učin 2000 W Prikaz broja sati tijekom programiranja brojača vremena
11	Tipka <i>Brojač vremena</i>	Funkcija brojača vremena <i>Automatsko isključenje</i> u koracima po 1 h do 24 h

Daljinski upravljač

Sva namještanja uređaja mogu se obavljati i preko daljinskog upravljača priloženog isporuci.



Br.	Naziv	Značenje
15	Tipka uklj./isklj.	Uključivanje i isključivanje uređaja
16	Tipka P2	Odabir stupnja grijanja 1350 W
17	Tipka TIMER	Funkcija brojača vremena Automatsko isključenje u koracima po 1 h do 24 h
18	Tipka P3	Odabir stupnja grijanja 2000 W
19	Tipka P1	Odabir stupnja grijanja 650 W

Uključivanje uređaja

Nakon što ste uređaj pripremili za rad kao što je opisano u poglavlju Priključivanje i puštanje u pogon, možete ga uključiti.

- Mrežnu sklopku (5) na uređaju postavite u položaj I.
 - ⇒ Svijetli segmentni prikaz (10).
 - ⇒ Uređaj se nalazi u načinu rada Mirovanje.
- Pritisnite tipku Uklj./isklj. (9) kako biste namjestili željeni ogrjevni učin.
 - ⇒ Kod stupnja P.0 aktiviran je način rada Mirovanje.
 - ⇒ Kod stupnjeva P.1 do P.3 uključen je jedan od triju stupnjeva grijanja.

Napomena

Željeni stupanj grijanja možete odabrati izravno na daljinskom upravljaču ako pritisnete tipku P1 (19), tipku P2 (16) ili tipku P3 (18).

Namještanje brojača vremena

Brojačem vremena možete u svakom stupnju grijanja programirati automatsko isključenje u koracima od 1 h do 24 h.

Napomena

Uređaj ne smije raditi bez nadzora ako je aktivan brojač vremena.



Informacija

Ručno isključenje uređaja deaktivira automatsko isključenje. Ako odaberete broj sati 00, brojač vremena će se isključiti.

✓ Uređaj je uključen.

- Više puta pritisnite tipku *Brojač vremena* (11) kako biste namjestili željeni broj sati do automatskog isključenja.
 - ⇒ Na segmentnom prikazu (10) prikazuje se namješteni broj sati do automatskog isključenja.
 - ⇒ Brojač vremena programiran je i uređaj se isključi nakon zadanog vremena.

Stavljanje izvan pogona



Upozorenje na električni napon

Mrežni utikač nemojte dodirivati vlažnim ili mokrim rukama.

- Mrežnu sklopku (5) postavite u položaj 0 kako biste isključili uređaj.
- Pustite da se uređaj potpuno ohladi.
- Uređaj odvojite od električne mreže tako da izvučete mrežni utikač iz utičnice. Pritom uhvatite utikač, a ne kabel.
- Po potrebi očistite uređaj, kako je opisano u poglavlju Održavanje.
- Uređaj uskladištite kako je opisano u poglavlju Transport i skladištenje.

Pribor koji se može naknadno naručiti



Upozorenje

Upotrebjavajte samo pribor i dodatne uređaje koji su navedeni u ovim uputama.

Uporaba drukčijeg alata ili pribora od onog preporučenog u uputama može značiti opasnost od ozljeda.

Naziv	Broj artikla
Teleskopski stativ	1.410.003.190

Pogrješke i smetnje



Upozorenje na električni napon

Radnje, koje zahtijevaju otvaranje kućišta, smiju provoditi samo ovlašteni specijalizirani servisi ili proizvođač.

Tijekom proizvodnje više puta provedeno je ispitivanje besprijekornog rada uređaja. Ako se unatoč tome pojave smetnje u radu, uređaj provjerite prema sljedećem popisu.

Uređaj se ne pokreće:

- Provjerite mrežni priključak.
- Provjerite jesu li mrežni kabel i mrežni utikač oštećeni. Ako utvrdite oštećenja, nemojte pokušavati uređaj ponovno pustiti u rad. Ako se mrežni priključni vod ovog uređaja ošteti, mora ga zamijeniti proizvođač ili njegova servisna služba ili slično kvalificirana osoba kako bi se izbjegle opasnosti.
- Provjerite lokalno osiguranje mreže.
- Ako se uređaj ne pokrene, neka specijalizirani servis ili proizvođač obave električnu provjeru.

Uređaj ne emitira toplinu:

- Možda je grijaći element neispravan. Neka elektroinstalaterski servis zamijeni neispravan grijaći element.
- U segmentnom prikazu (10) provjerite prikaz stupnja grijanja. Ako se prikazuje **P.0**, uređaj se nalazi u načinu rada Mirovanje. Uređaj uključite tako da odabere neki drugi stupanj grijanja između **P.1** i **P.3**.

Aktivira se FI sklopka ili neki drugi osigurač:

- Provjerite osigurač. Po potrebi isključite druga trošila kako biste smanjili opterećenje voda.
- Obratite se električaru.

Uređaj pri uključivanju lagano vibrira pa zatim prestaje:

- Lagane vibracije pri uključivanju normalne su. Nisu potrebne nikakve mjere.

Uređaj ne reagira na infracrveni daljinski upravljač:

- Provjerite je li daljinski upravljač predaleko od uređaja te ga po potrebi približite.
- Pobrinite se da između uređaja i daljinskog upravljača nema prepreka kao što su primjerice namještaj ili zidovi. Pazite na vizualan kontakt između uređaja i daljinskog upravljača.
- Provjerite ispravan položaj polova baterija ako ste upravo zamijenili baterije.
- Provjerite napunjenost baterije te ih po potrebi zamijenite.

Uređaj nakon provjere ne funkcionira besprijekorno:

Obratite se proizvođačevoj servisnoj službi. Uređaj po potrebi odnesite na popravak u ovlašteni elektroinstalaterski servis ili proizvođaču.

Održavanje

Radovi prije početka održavanja



Upozorenje na električni napon

Mrežni utikač nemojte dodirivati vlažnim ili mokrim rukama.

- Isključite uređaj.
- Uređaj odvojite od električne mreže tako da izvučete mrežni utikač iz utičnice. Pritom uhvatite utikač, a ne kabel.
- Pustite da se uređaj potpuno ohladi.



Upozorenje na električni napon

Radnje, koje zahtijevaju otvaranje kućišta, smiju provoditi samo ovlašteni specijalizirani servisi ili proizvođač.

Čišćenje uređaja



Upozorenje na električni napon

Uređaj nikada nemojte uranjati u vodu!



Upozorenje na vruću površinu

Nemojte golim rukama dodirivati reflektor niti grijaće šipke.

Uređaj očistite navlaženom mekom krpom koja ne ostavlja vlakna. Pazite da u unutrašnjost uređaja ne uđe vlaga. Pazite da vlaga ne može doći u dodir s električnim komponentama. Krpu nemojte navlaživati agresivnim sredstvima za čišćenje kao što su raspršivači, otapala, sredstva za čišćenje koja sadrže alkohol i sredstva za ribanje.

Nakon čišćenja brisanjem osušite kućište.

Nečistoću na grijaćim šipkama valja ukloniti dugim kistom mekih dlačica.

Tehnički prilog

Tehnički podatci

Parametar	Vrijednost
Model	IR 2010 S
Ogrjevni učin	2000 W
Mrežni priključak	220-240V ~ 50/60 Hz
Vrsta utikača	CEE 7/7
Vrsta zaštite	IP34
Dimenzije (duljina x širina x visina)	85 x 735 x 155 mm
Minimalni razmak od zidova i predmeta:	
	gore (A): 50 cm
	dolje (B): 180 cm
	bočno (C): 50 cm
	sprijeda: 50 cm
Težina (kg)	3 kg
Baterija daljinskog upravljača	1 x tip CR 2025 / 3 V

Uklanjanje

Ambalažni materijal uvijek zbrinite ekološki prihvatljivo i u skladu s lokalnim propisima o zbrinjavanju.



Simbol prekrižene kante za smeće kazuje da se ovaj uređaj i eventualno pripadajuće komponente (npr. daljinski upravljači) na kraju životnog vijeka ne smiju zbrinjavati preko kućnog otpada na temelju Direktive o otpadnoj električnoj i elektroničkoj opremi (2012/19/EU) i nacionalnim zakonima.

Za besplatan povrat postoje skupljališta starih električnih i elektroničkih uređaja u vašoj blizini. Adrese možete dobiti u svojoj gradskoj odnosno općinskoj upravi. Na mrežnoj stranici <https://hub.trotec.com/?id=45090> možete se informirati o ostalim mogućnostima povrata u brojim državama članicama EU-a. U suprotnom se obratite ovlaštenom poduzeću za oporabu u svojoj zemlji.

Zasebnim skupljanjem otpadne električne i elektroničke opreme valja omogućiti ponovnu uporabu, oporabu materijala odnosno ostale oblike uporabe starih uređaja te izbjeći negativne posljedice pri zbrinjavanju opasnih tvari koje se možda nalaze u tim uređajima i koje mogu utjecati na okoliš i ljudsko zdravlje.



Ovaj simbol prekrižene kante za smeće kazuje da se baterije ili punjive baterije na kraju životnog vijeka ne smiju zbrinjavati preko kućnog otpada. Ako se u uređaju nalaze baterije ili akumulatori, koji sadrže živu, kadmij ili olovo, ispod simbola prekrižene kante za smeće nalazi se dotični kemijski simbol (Hg, Cd ili Pb). Baterije i električne i elektroničke uređaje koji sadrže baterije nemojte ostavljati bez nadzora u javnom prostoru kako biste spriječili onečišćenje okoliša. Baterije i punjive baterije u Europskoj uniji valja predati na za to predviđeno oporabilište – u skladu s UREDBOM (EU) 2023/1542 EUROPSKOGA PARLAMENTA I VIJEĆA od 12. srpnja 2023. o baterijama i otpadnim baterijama. Baterije / punjive baterije izvadite i zbrinite odvojeno, u skladu s vrijedećim zakonskim odredbama.

Trotec GmbH

Grebber Str. 7
52525 Heinsberg
Germany

☎ +49 2452 962-0

☎ +49 2452 962-200

✉ online@trotec.com

www.trotec.com