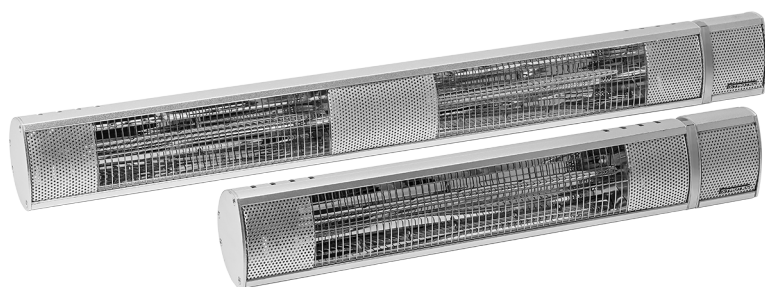


EL

ΟΔΗΓΙΕΣ ΧΡΗΣΗΣ
ΘΕΡΜΑΝΤΗΡΑΣ



Περιεχόμενα

Υποδείξεις για τις οδηγίες χρήσης..... 2

Ασφάλεια 2

Πληροφορίες για τη συσκευή..... 5

Μεταφορά και αποθήκευση..... 7

Συναρμολόγηση και θέση σε λειτουργία 7

Χειρισμός 10

Εξαρτήματα που μπορείτε να παραγγείλετε αργότερα 11

Σφάλματα και βλάβες 12







Συντήρηση..... 13

Τεχνικό παράρτημα 14

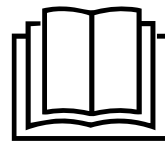
Απόρριψη 14

Υποδείξεις για τις οδηγίες χρήσης

Σύμβολα

-  **Προειδοποίηση για ηλεκτρική τάση**
Το σύμβολο αυτό υποδεικνύει ότι υπάρχουν κίνδυνοι για την ανθρώπινη ζωή και υγεία λόγω ηλεκτρικής τάσης.
-  **Προειδοποίηση καυτής επιφάνειας**
Το σύμβολο αυτό υποδεικνύει ότι υπάρχουν κίνδυνοι για την ανθρώπινη ζωή και υγεία λόγω καυτής επιφάνειας.
-  **Προειδοποίηση**
Η λέξη προειδοποίησης περιγράφει κίνδυνο μεσαίου βαθμού που μπορεί να οδηγήσει στο θάνατο ή τον βαρύ τραυματισμό εάν δεν αποφευχθεί.
-  **Προσοχή**
Η λέξη προειδοποίησης περιγράφει κίνδυνο μικρού βαθμού που μπορεί να οδηγήσει σε ασήμαντο ή μέτριο τραυματισμό εάν δεν αποφευχθεί.
- Σημείωση**
Η λέξη προειδοποίησης υποδεικνύει σημαντικές πληροφορίες (π.χ. υλικές ζημιές) αλλά όχι κινδύνους.
-  **Πληροφορίες**
Υποδείξεις με αυτό το σύμβολο σας βοηθούν να πραγματοποιήσετε τις δραστηριότητές σας γρήγορα και με ασφάλεια.
-  **Τηρείτε τις οδηγίες**
Οι υποδείξεις με αυτό το σύμβολο σας συνιστούν να δώσετε προσοχή στις οδηγίες χρήσης.

Μπορείτε να πραγματοποιήσετε λήψη της τελευταίας έκδοσης των οδηγιών χρήσης και της δήλωσης συμμόρφωσης της ΕΕ από τον παρακάτω σύνδεσμο:



IR 2050



<https://hub.trotec.com/?id=41230>


IR 3050



<https://hub.trotec.com/?id=43688>

Ασφάλεια

Πριν την έναρξη λειτουργίας / χρήση της συσκευής διαβάστε προσεκτικά τις παρούσες οδηγίες και φυλάσσετε τις οδηγίες πάντα κοντά στο σημείο τοποθέτησης ή δίπλα στη συσκευή!

-  **Προειδοποίηση**
Διαβάστε όλες τις προειδοποιήσεις ασφαλείας και τις οδηγίες.
Η παραμέληση της τήρησης των προειδοποιήσεων ασφαλείας και των οδηγιών μπορεί να προκαλέσει ηλεκτροπληξία, φωτιά ή/και σοβαρούς τραυματισμούς.
Φυλάσσετε τις προειδοποιήσεις ασφαλείας και τις οδηγίες για μελλοντική χρήση.
Η συσκευή αυτή μπορεί να χρησιμοποιηθεί από παιδιά 8 ετών και άνω καθώς και από άτομα με περιορισμένες σωματικές, αισθητηριακές ή πνευματικές ικανότητες ή με ελλιπή εμπειρία και γνώση, εφόσον επιτηρούνται ή έχουν εκπαιδευτεί σχετικά με την ασφαλή χρήση της συσκευής και τους σχετικούς κινδύνους.
Απαγορεύεται στα παιδιά να παίζουν με τη συσκευή. Ο καθαρισμός και η συντήρηση από τον χρήστη απαγορεύεται να διεξάγονται από παιδιά χωρίς επιτήρηση.



Προειδοποίηση

Παιδιά μικρότερα από 3 ετών δεν πρέπει να πλησιάζουν στη συσκευή, εκτός αν επιτηρούνται συνεχώς.

Παιδιά από 3 ετών και έως 8 ετών επιτρέπεται να ενεργοποιούν και να απενεργοποιούν τη συσκευή όταν επιβλέπονται ή έχουν καθοδηγηθεί σχετικά με την ασφαλή χρήση της συσκευής και κατανοούν τους κινδύνους που προκύπτουν, υπό την προϋπόθεση ότι η συσκευή έχει τοποθετηθεί ή εγκατασταθεί στην κανονική θέση χρήσης της.

Παιδιά από 3 ετών και έως 8 ετών δεν επιτρέπεται να βάζουν το φικ στην πρίζα, να ρυθμίζουν τη συσκευή, να καθαρίζουν τη συσκευή και / ή να εκτελούν τη συντήρηση από τον χρήστη.



Προειδοποίηση

Μη χρησιμοποιείτε τη συσκευή σε μικρούς χώρους όταν βρίσκονται σε αυτούς άτομα που δεν μπορούν να φύγουν τα ίδια από τον χώρο και δεν βρίσκονται υπό συνεχή επίβλεψη.



Προειδοποίηση

Αφαιρείτε την ασφάλεια μεταφοράς από αφρό πάντα πλήρως από τη συσκευή, πριν τη θέσετε σε λειτουργία. Διαφορετικά υπάρχει κίνδυνος φωτιάς! Προσέξτε σχετικά με αυτό, το κεφάλαιο Συναρμολόγηση και εγκατάσταση.

- Μη χρησιμοποιείτε τη συσκευή σε χώρους ή σε περιοχές με κίνδυνο έκρηξης και μην την τοποθετείτε εκεί.
- Μη χρησιμοποιείτε τη συσκευή σε περιβάλλον δυσμενές για τη λειτουργία της.
- Αφήστε τη συσκευή να στεγνώσει μετά από υγρό καθαρισμό. Μην τη χρησιμοποιείτε όταν είναι υγρή.
- Μη θέτετε σε λειτουργία ή μη χειρίζεστε τη συσκευή με βρεγμένα ή υγρά χέρια.
- Αποφύγετε την άμεση έκθεση της συσκευής σε στήλη νερού.
- Μη βάζετε ποτέ αντικείμενα ή μέλη του σώματος μέσα στη συσκευή.
- Μη χρησιμοποιείτε τη συσκευή ως πηγή ανάφλεξης.
- Μην καλύπτετε τη συσκευή όταν είναι σε λειτουργία.
- Η συσκευή δεν είναι παιχνίδι. Κρατάτε τα παιδιά και τα ζώα μακριά από τη συσκευή. Χρησιμοποιείτε τη συσκευή μόνο με εποπτεία.
- Πριν από κάθε χρήση ελέγχετε ότι η συσκευή, τα εξαρτήματα και τα σημεία σύνδεσής της δεν έχουν υποστεί ζημιές. Μη χρησιμοποιείτε ελαττωματικές συσκευές ή ελαττωματικά μέρη της συσκευής.
- Βεβαιωθείτε ότι όλα τα εξωτερικά ηλεκτρικά καλώδια της συσκευής είναι προστατευμένα από ζημιές (π.χ. από ζώα). Μη χρησιμοποιείτε ποτέ τη συσκευή, εάν υπάρχουν ζημιές σε ηλεκτρικά καλώδια ή στη σύνδεση με το ηλεκτρικό δίκτυο!
- Η ηλεκτρική σύνδεση δικτύου πρέπει να συμμορφώνεται με τις οδηγίες στο Τεχνικό παράρτημα.
- Συνδέστε το φικ σε μια κατάλληλα προστατευμένη πρίζα.
- Οι προεκτάσεις του καλωδίου τροφοδοσίας πρέπει να επιλέγονται σύμφωνα με την ισχύ σύνδεσης της συσκευής, το μήκος των καλωδίων και το σκοπό χρήσης. Ξετυλίγετε ολόκληρο το καλώδιο προέκτασης. Αποφεύγετε την ηλεκτρική υπερφόρτωση.
- Πριν από εργασίες συντήρησης, φροντίδας ή επισκευής βγάζετε πάντα το καλώδιο τροφοδοσίας από την πρίζα, πιάνοντάς το από το φικ.
- Απενεργοποιείτε τη συσκευή και βγάζετε το καλώδιο τροφοδοσίας από την πρίζα, όταν δεν χρησιμοποιείτε τη συσκευή.
- Ελέγξτε το καλώδιο τροφοδοσίας και το φικ για φθορές. Εάν διαπιστώσετε βλάβες, μην προσπαθήσετε να ενεργοποιήσετε ξανά τη συσκευή. Παραγγείλετε ένα νέο καλώδιο δικτύου με φικ δικτύου από την Trotec και αντικαταστήστε το ελαττωματικό καλώδιο δικτύου με φικ δικτύου.
Τα ελαττωματικά καλώδια τροφοδοσίας συνιστούν σοβαρό κίνδυνο για την υγεία!
- Κατά την εγκατάσταση, τηρείτε τις ελάχιστες αποστάσεις από τοίχους και αντικείμενα, καθώς και τις συνθήκες αποθήκευσης και λειτουργίας σύμφωνα με τα τεχνικά στοιχεία (κεφάλαιο Τεχνικό παράρτημα).
- Κρατήστε απόσταση ασφαλείας τουλάχιστον 1 m μεταξύ της πλευράς εξαγωγής της συσκευής και όλων των εύφλεκτων υλικών όπως π.χ. υφάσματα, κουρτίνες, κρεβάτια και καναπέδες.
- Αφήστε τη συσκευή να κρυώσει πριν από τη μεταφορά και / ή εργασίες συντήρησης.
- Η συσκευή δεν επιτρέπεται να τοποθετηθεί άμεσα κάτω από ρευματοδότη.
- Μην χρησιμοποιήσετε πλέον τη συσκευή, εάν έχει πέσει ή παρουσιάζει ορατά σημάδια βλάβης.
- Χρησιμοποιήστε τον τύπο πλακέ μπαταρίας CR 2025.
- Μη φορτίζετε ποτέ μπαταρίες που δεν είναι επαναφορτιζόμενες.
- Δεν επιτρέπεται να χρησιμοποιούνται μαζί διαφορετικοί τύποι μπαταριών καθώς και νέες και χρησιμοποιημένες μπαταρίες.
- Τοποθετήστε τις μπαταρίες με τη σωστή πολικότητα στη θήκη μπαταριών.
- Αφαιρέστε τις εκφορτισμένες μπαταρίες από τη συσκευή. Οι μπαταρίες περιέχουν επικίνδυνες ουσίες για το περιβάλλον. Απορρίψτε τις μπαταρίες σύμφωνα με την εθνική νομοθεσία (βλ. κεφάλαιο Απόρριψη).
- Αφαιρέστε τις μπαταρίες από το τηλεχειριστήριο, αν δεν χρησιμοποιήσετε τη συσκευή για μεγάλο διάστημα.

- Μη βραχυκυκλώνετε ποτέ τους ακροδέκτες τροφοδοσίας στη θήκη μπαταριών.
- Μην καταπίνετε μπαταρίες! Αν καταποθεί μια μπαταρία, αυτή μπορεί να προκαλέσει σοβαρά εσωτερικά εγκαύματα/καυτηριασμούς εντός 2 ωρών! Οι καυτηριασμοί μπορεί να προκαλέσουν θάνατο!
- Αν πιστεύετε ότι έγινε κατάποση μπαταρίας ή εισήλθε με άλλο τρόπο στο σώμα, αναζητήστε αμέσως ιατρό!
- Απομακρύνετε τα παιδιά από νέες και χρησιμοποιημένες μπαταρίες καθώς από την ανοιχτή θήκη μπαταριών.
- Αν δεν κλείνει καλά η θήκη μπαταριών, μη χρησιμοποιείτε πλέον τη συσκευή μέσω του τηλεχειριστηρίου.

Ενδεδειγμένη χρήση

Χρησιμοποιήστε τη συσκευή IR 2050 / IR 3050 για τη θέρμανση επιφανειών σε στεγασμένους και μη στεγασμένους χώρους.

Η ενδεδειγμένη χρήση περιλαμβάνει:

- Τη θέρμανση επιφανειών
 - σε αποθήκες,
 - σε χώρους εργοταξίων,
 - σε κοντέινερ,
 - στη γαστρονομία,
 - σε εκθέσεις και εκδηλώσεις,
 - σε εξωτερικούς χώρους (π.χ. βεράντες).

Σημείωση

Χρησιμοποιήστε μια ασφάλεια τήξης (προστατευτική διάταξη υπερέντασης) ή έναν διακόπτη προστασίας γραμμής τύπου C.

Προβλέψιμη λανθασμένη χρήση

- Η συσκευή δεν προορίζεται για βιομηχανική χρήση.
- Μην τοποθετείτε αντικείμενα επάνω στη συσκευή, π.χ. ρούχα.
- Μη χρησιμοποιείτε τη συσκευή για τη θέρμανση οχημάτων.
- Μη χρησιμοποιείτε τη συσκευή κοντά σε βενζίνη, διαλύτες, βερνίκια ή άλλους πολύ εύφλεκτους ατμούς ή σε χώρους όπου φυλάσσονται αυτά.
- Η συσκευή δεν επιτρέπεται να χρησιμοποιείται ως θερμαντική συσκευή για μωρά / παιδιά ή ζώα.
- Μην εγκαταστήσετε αυτόν τον θερμαντήρα σε άμεση γειτνίαση με πισίνα.
- Η συσκευή δεν επιτρέπεται να τοποθετηθεί στην οροφή.
- Μια διαφορετική χρήση από την προβλεπόμενη χρήση θεωρείται ως λογικά προβλέψιμη λανθασμένη χρήση.

Απαγορεύονται οι αυθαίρετες δομικές τροποποιήσεις της συσκευής, καθώς και οι προσθήκες ή οι μετατροπές.


Εξειδίκευση προσωπικού

Τα άτομα που χρησιμοποιούν αυτήν τη συσκευή πρέπει:

- να γνωρίζουν τους κινδύνους που υπάρχουν κατά την εργασία με ηλεκτρικές συσκευές σε περιβάλλον με υγρασία.
- να έχουν διαβάσει και κατανοήσει τις οδηγίες χρήσης και ιδίως το κεφάλαιο «Ασφάλεια».

Οι ενέργειες συντήρησης, που απαιτούν άνοιγμα του περιβλήματος, επιτρέπεται να διεξάγονται μόνο από επιχειρήσεις εξειδικευμένες σε ηλεκτρικές εργασίες ή από την Trotec.

Σύμβολα στη συσκευή

Σύμβολα	Σημασία
	Το σύμβολο στη συσκευή υποδεικνύει ότι δεν επιτρέπεται να κρεμάτε αντικείμενα (π.χ. χαρτομάντιλα, ρούχα, κλπ.) πάνω από τη συσκευή ή ακριβώς μπροστά από αυτή. Η θερμαντική συσκευή δεν επιτρέπεται να καλύπτεται για να αποφευχθεί υπερθέρμανση και κίνδυνος φωτιάς!

Λοιποί κίνδυνοι



Προειδοποίηση για ηλεκτρική τάση

Οι εργασίες σε ηλεκτρικά εξαρτήματα επιτρέπεται να εκτελούνται μόνο από εξουσιοδοτημένο τεχνικό προσωπικό!



Προειδοποίηση για ηλεκτρική τάση

Πριν από κάθε εργασία στη συσκευή πρέπει να αφαιρείτε το φικ από την πρίζα! Μην αγγίζετε το φικ με βρεγμένα ή υγρά χέρια. Αποσυνδέστε το καλώδιο τροφοδοσίας από την πρίζα, πιάνοντάς το από το φικ.



Προειδοποίηση για ηλεκτρική τάση

Κίνδυνος ηλεκτροπληξίας! Εάν ο θερμαντήρας έρθει σε επαφή με νερό σε πισίνα, υπάρχει κίνδυνος ηλεκτροπληξίας! Μην εγκαταστήσετε αυτόν τον θερμαντήρα σε άμεση γειτνίαση με πισίνα.



Προειδοποίηση καυτής επιφάνειας

Μέρη αυτής της συσκευής μπορεί να γίνουν πολύ καυτά και να προκαλέσουν εγκαύματα. Πρέπει να δοθεί ιδιαίτερη προσοχή όταν είναι παρόντα παιδιά ή άλλα άτομα που χρειάζονται προστασία!



Προειδοποίηση

Αυτή η συσκευή μπορεί να προκαλέσει κινδύνους, εάν χρησιμοποιηθεί από μη καταρτισμένα άτομα με ακατάλληλο ή μη ενδεδειγμένο τρόπο. Προσέξτε την εξειδίκευση του προσωπικού!



Προειδοποίηση

Η συσκευή δεν είναι παιχνίδι και δεν πρέπει να βρίσκεται στα χέρια των παιδιών.



Προειδοποίηση

Κίνδυνος ασφυξίας!
Μην αφήνετε τα υλικά συσκευασίας χωρίς επίβλεψη.
Ενδέχεται να γίνουν επικίνδυνο παιχνίδι για τα παιδιά.



Προειδοποίηση

Υπάρχει κίνδυνος φωτιάς σε περίπτωση μη ενδεδειγμένης τοποθέτησης.
Μην τοποθετείτε τη συσκευή σε εύφλεκτο υπόστρωμα.
Μην τοποθετείτε τη συσκευή σε μοκέτες με μακρύ τρίχωμα.



Προειδοποίηση

Κίνδυνος τραυματισμού λόγω υπέρυθρης ακτινοβολίας!
Μην παραμένετε για υπερβολικά μεγάλο διάστημα πολύ κοντά στη συσκευή. Μην κοιτάζετε παρατεταμένα απευθείας στη συσκευή. Κρατήστε τις ελάχιστες αποστάσεις.



Προειδοποίηση

Η συσκευή δεν επιτρέπεται να καλύπτεται για να αποφευχθεί υπερθέρμανση και κίνδυνος φωτιάς!



Προειδοποίηση

Χοντρά σωματίδια ακαθαρσιών πάνω στις θερμαντικές ράβδους μπορούν να προκαλέσουν υπερθέρμανση της συσκευής. Υπάρχει κίνδυνος φωτιάς.
Απομακρύνετε τα χοντρά σωματίδια ακαθαρσιών από τις θερμαντικές ράβδους σύμφωνα με το κεφάλαιο Συντήρηση πριν ενεργοποιήσετε τη συσκευή.

Αντίδραση σε περίπτωση έκτακτης ανάγκης

1. Απενεργοποιήστε τη συσκευή.
2. Σε περίπτωση έκτακτης ανάγκης αποσυνδέετε τη συσκευή από την παροχή του δικτύου: Αποσυνδέστε το καλώδιο τροφοδοσίας από την πρίζα, πιάνοντάς το από το φις.
3. Μην ξανασυνδέσετε ελαττωματική συσκευή στο ηλεκτρικό δίκτυο.

Πληροφορίες για τη συσκευή

Περιγραφή της συσκευής

Σημείωση

Χρησιμοποιήστε μια ασφάλεια τήξης (προστατευτική διάταξη υπέρντασης) ή έναν διακόπτη προστασίας γραμμής τύπου C.

Η συσκευή IR 2050 / IR 3050 χρησιμεύει στη γρήγορη παραγωγή άμεσης θερμότητας.

Η συσκευή βασίζεται στην αρχή λειτουργίας της παραγωγής θερμότητας μέσω υπέρυθρης ακτινοβολίας. Με βάση αυτή την αρχή άτομα ή αντικείμενα θερμαίνονται άμεσα.

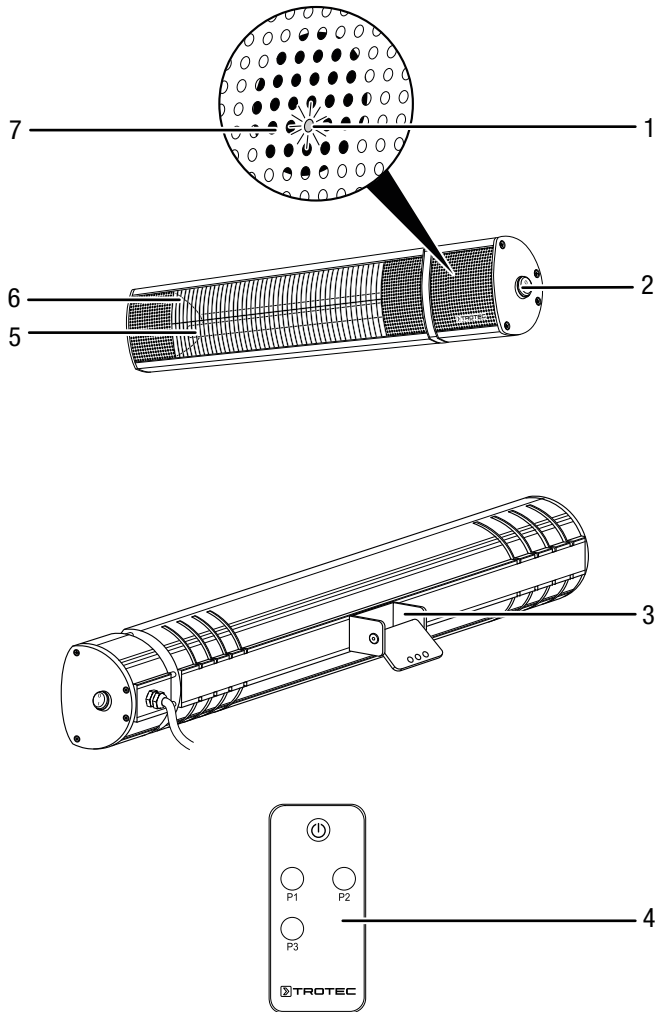
Οι 3 βαθμίδες θέρμανσης μπορούν να ρυθμιστούν μέσω τηλεχειριστηρίου.

Η συσκευή εμφανίζει τη λειτουργία μέσω δίχρωμων LED.

- ενδείκνυται για εξωτερική χρήση
- Βαθμός προστασίας IP65 – επαγγελματική συσκευή με προστασία από εκτόξευση νερού, στεγανή σε σκόνη και βροχή από όλες τις κατευθύνσεις
- Το IR 2050 διαθέτει υψηλής ποιότητας σωλήνες υπέρυθρων μικροκυμάτων Low Glare για περισσότερη θερμότητα και χαμηλότερη φωτεινότητα με μεγάλη διάρκεια ζωής
- Το IR 3050 διαθέτει δυο υψηλής ποιότητας σωλήνες υπέρυθρων μικροκυμάτων Low Glare για περισσότερη θερμότητα και χαμηλότερη φωτεινότητα με μεγάλη διάρκεια ζωής
- περίπου 6.000 ώρες φωτισμού με 80 % μείωση φωτός
- ενδείκνυται αποκλειστικά για επιτοίχια τοποθέτηση
- ρυθμιζόμενη γωνία
- χωρίς συγκέντρωση σκόνης (ενδείκνυται για αλλεργικούς)

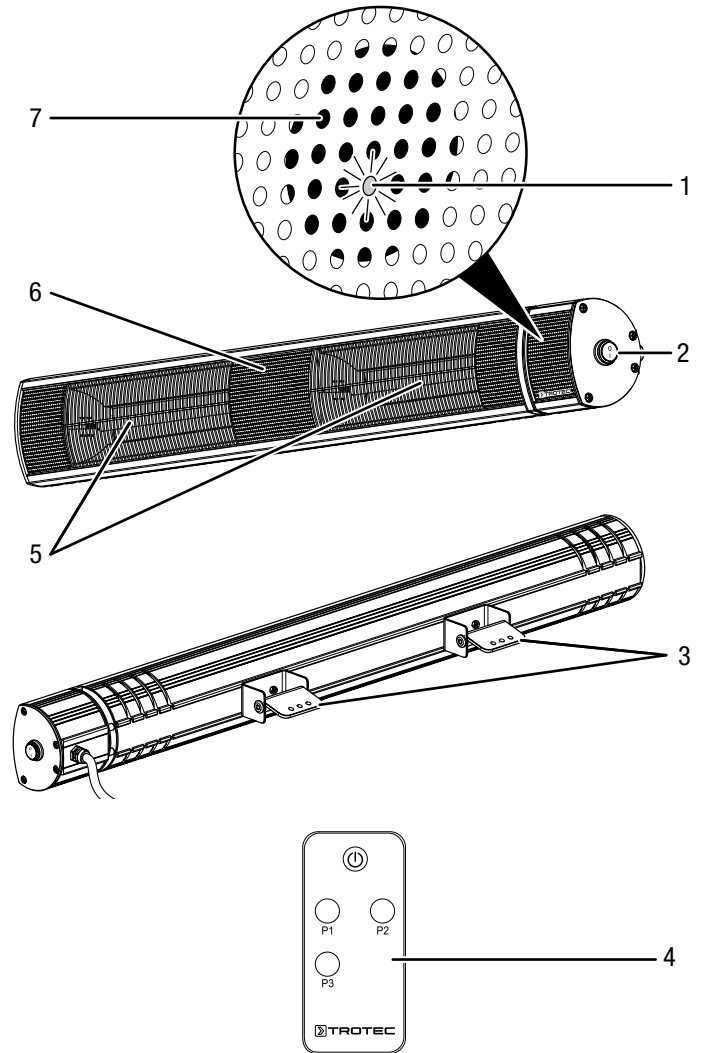
Απεικόνιση συσκευής

IR 2050



Αρ.	Περιγραφή
1	Λυχνία λειτουργίας (πίσω από το πλέγμα)
2	Διακόπτης ON/OFF
3	Βάση στήριξης τοίχου με ρυθμιζόμενη γωνία κλίσης
4	Τηλεχειριστήριο
5	Θερμαντική ράβδος
6	Πλέγμα
7	Δέκτης υπερύθρων για το τηλεχειριστήριο

IR 3050



Αρ.	Περιγραφή
1	Λυχνία λειτουργίας (πίσω από το πλέγμα)
2	Διακόπτης ON/OFF
3	Βάση στήριξης τοίχου με ρυθμιζόμενη γωνία κλίσης
4	Τηλεχειριστήριο
5	Θερμαντική ράβδος
6	Πλέγμα
7	Δέκτης υπερύθρων για το τηλεχειριστήριο

Μεταφορά και αποθήκευση

Σημείωση

Όταν αποθηκεύετε ή μεταφέρετε τη συσκευή με ακατάλληλο τρόπο, ενδέχεται να προκληθούν βλάβες στη συσκευή.

Προσέξτε τις πληροφορίες για τη μεταφορά και αποθήκευση της συσκευής.

Μεταφορά

Προσέξτε τις ακόλουθες οδηγίες **πριν** από κάθε μεταφορά:

- Απενεργοποιήστε τη συσκευή.
- Αποσυνδέστε το καλώδιο τροφοδοσίας από την πρίζα, πιάνοντάς το από το φις.
- Μην τραβάτε τη συσκευή από το καλώδιο τροφοδοσίας.
- Αφήστε τη συσκευή να κρυώσει επαρκώς.

Αποθήκευση

Τηρείτε τις ακόλουθες οδηγίες **πριν** από κάθε αποθήκευση:

- Αποσυνδέστε το καλώδιο τροφοδοσίας από την πρίζα, πιάνοντάς το από το φις.
- Αφήστε τη συσκευή να κρυώσει επαρκώς.

Τηρείτε τις ακόλουθες συνθήκες αποθήκευσης, όταν δεν χρησιμοποιείτε τη συσκευή:

- Αποθηκεύστε τη συσκευή στεγνή και προστατευμένη από τον παγετό και τις υψηλές θερμοκρασίες,
- Αποθηκεύστε τη συσκευή σε όρθια θέση, σε χώρο προστατευμένο από τη σκόνη και την άμεση ηλιακή ακτινοβολία.
- Προστατεύστε τη συσκευή, εάν χρειάζεται, από την είσοδο σκόνης με ένα πλαστικό κάλυμμα.
- Μην τοποθετείτε άλλες συσκευές ή αντικείμενα στη συσκευή για να αποφύγετε την πρόκληση βλάβης σε αυτήν
- Αφαιρέστε τις μπαταρίες από το τηλεχειριστήριο

Συναρμολόγηση και θέση σε λειτουργία

Παραδοτέα

IR 2050

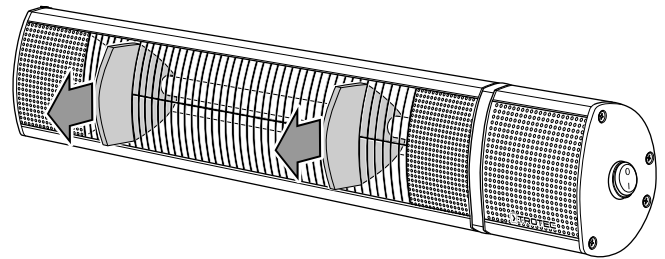
- 1 x συσκευή
- 1 x γωνίες στήριξης
- 2 x παξιμάδια πεταλούδες
- 3 x βίδες
- 2 x βίδες στήριξης
- 3 x ούπα
- 1 x κλειδί άλεν μεγέθους 5
- 1 x τηλεχειριστήριο
- 1 x οδηγίες

IR 3050

- 1 x συσκευή
- 2 x γωνίες στήριξης
- 4 x παξιμάδια πεταλούδες
- 6 x βίδες
- 4 x βίδες στήριξης
- 6 x ούπα
- 1 x κλειδί άλεν μεγέθους 5
- 1 x τηλεχειριστήριο
- 1 x οδηγίες

Άνοιγμα συσκευής

1. Ανοίξτε το κουτί και αφαιρέστε τη συσκευή.
2. Αφαιρέστε τη συσκευασία εντελώς από τη συσκευή.
3. Αφαιρέστε την ασφάλεια μεταφοράς από τη σχάρα (6) του θερμαντήρα.



4. Ξετυλίξτε εντελώς το καλώδιο τροφοδοσίας. Ελέγξτε ότι το καλώδιο δεν έχει υποστεί βλάβη και προσέξτε να μην το καταστρέψετε, όταν το ξετυλίγετε.

Συναρμολόγηση



Προειδοποίηση για ηλεκτρική τάση

Κίνδυνος τραυματισμού από λανθασμένη συναρμολόγηση!

Ενδέχεται να υπάρχουν τοπικοί ή εθνικοί κανονισμοί για τη συναρμολόγηση. Συνιστούμε η εγκατάσταση να γίνει από εξειδικευμένο ηλεκτρολόγο.

Η συσκευή ενδείκνυται αποκλειστικά για επιτοίχια τοποθέτηση. Προσέξτε την παρακάτω προδιαγραφή για την εγκατάσταση στον χώρο:



Προειδοποίηση

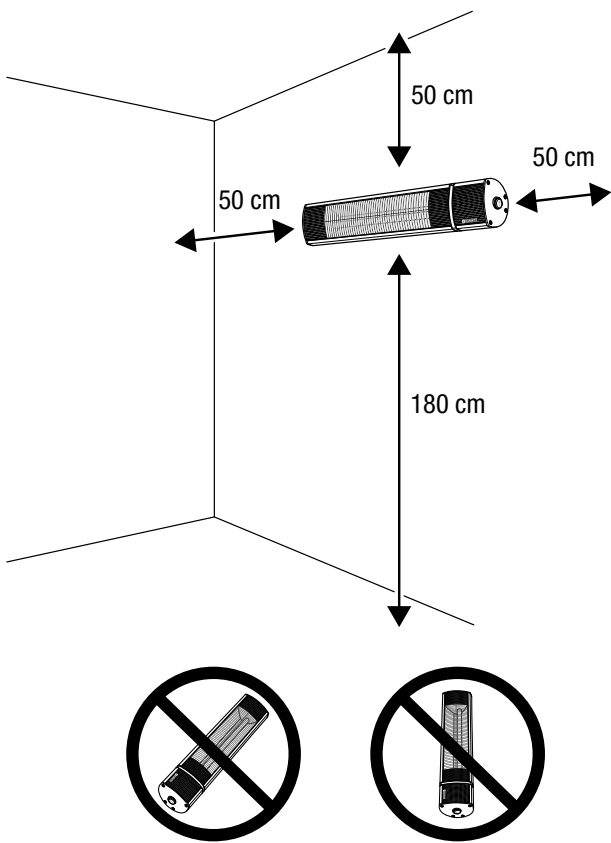
Κίνδυνος φωτιάς λόγω λανθασμένης εγκατάστασης! Υπάρχει κίνδυνος φωτιάς αν δεν τηρηθούν οι απαιτούμενες ελάχιστες αποστάσεις.

Λάβετε υπόψη την ενότητα Εγκατάσταση στο κεφάλαιο Συναρμολόγηση και θέση σε λειτουργία, καθώς και τα τεχνικά δεδομένα στο κεφάλαιο Τεχνικό παράρτημα.

Εγκατάσταση

Προσέξτε κατά την εγκατάσταση της συσκευής τις ελάχιστες αποστάσεις από τοίχους και αντικείμενα σύμφωνα με το κεφάλαιο Τεχνικά χαρακτηριστικά.

- ελάχ. απόσταση 180 cm από το δάπεδο
- ελάχ. απόσταση 50 cm από παραπλήσιους τοίχους ή αντικείμενα
- Μην εγκαθιστάτε τη συσκευή στην οροφή ή ακριβώς πίσω από μια πόρτα.
- Μην εγκαθιστάτε ποτέ τη συσκευή έτσι ώστε να ακτινοβολεί άμεσα σε τοίχους ή αντικείμενα. Προσέξτε σχετικά με αυτό τις ελάχιστες αποστάσεις από τοίχους και αντικείμενα σύμφωνα με το κεφάλαιο Τεχνικά στοιχεία.
- Εγκαταστήστε τη συσκευή αποκλειστικά σε οριζόντια θέση.

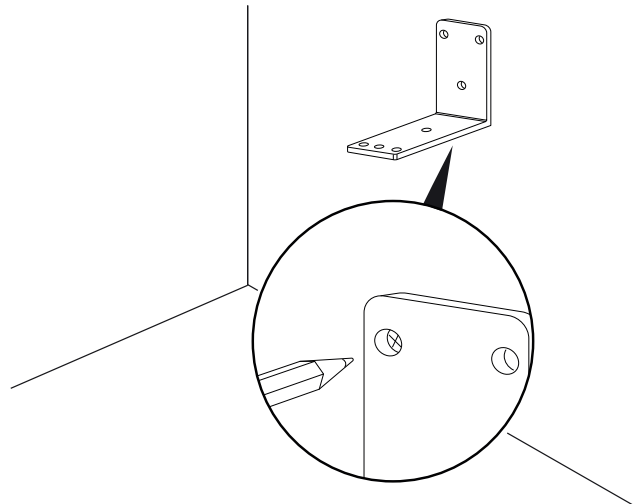


Χρειάζονται τα παρακάτω για την εγκατάσταση:

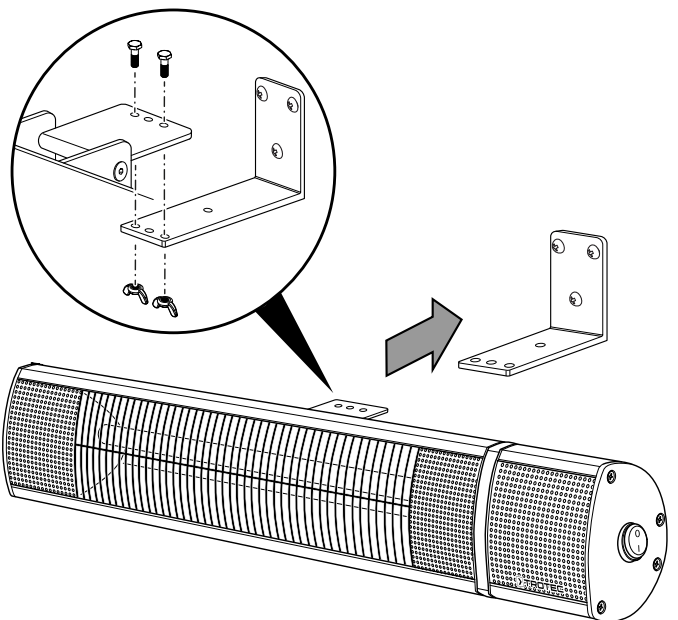
- ένα μολύβι για το σημάδεμα των οπών διάτρησης
- ένα κατάλληλο δράπανο
- κατάλληλα ούπα για τη φύση του τοίχου
- ένα κατασβίδι
- ένα αλφάδι

IR 2050

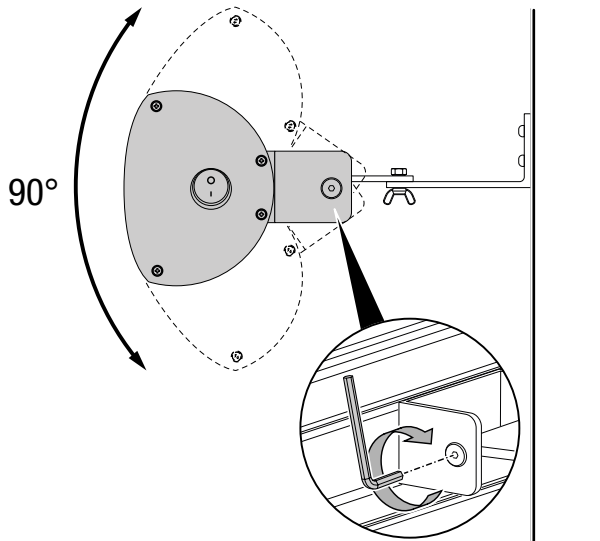
1. Σημαδέψτε τις οπές διάτρησης στον τοίχο.



2. Τρυπήστε τις οπές στα σημαδεμένα σημεία στον τοίχο.
3. Εισάγετε κατάλληλα ούπα στις οπές διάτρησης.
4. Βιδώστε τη γωνία στήριξης στον τοίχο.
5. Ελέγξτε τη γωνία στήριξης για σταθερή εφαρμογή.
6. Βιδώστε τη συσκευή στη γωνία στήριξης. Για αυτό βιδώστε τη βάση στήριξης για επίτοιχη τοποθέτηση μέσω των βιδών στήριξης και των παξιμαδιών πεταλούδων στη γωνία στήριξης.
7. Ελέγξτε τη συσκευή για σταθερή εφαρμογή.

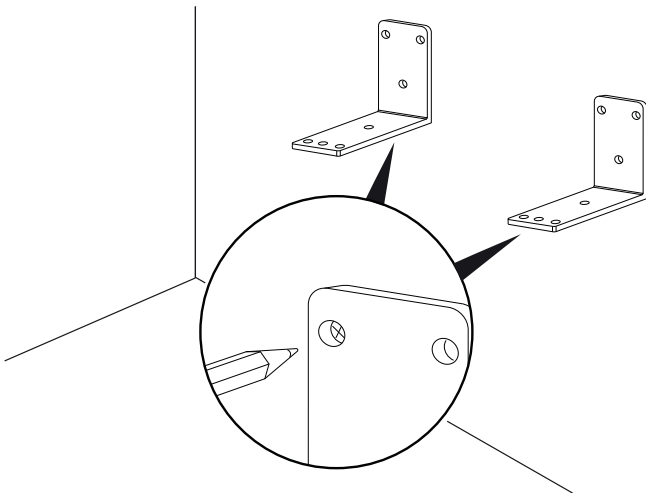


8. Περιστρέψτε τη συσκευή στην επιθυμητή γωνία κλίσης. Η συσκευή είναι ρυθμιζόμενη κατά 90° προς τα πάνω και κάτω.
Στερεώστε τη γωνία κλίσης μέσω του κλειδιού άλεν.



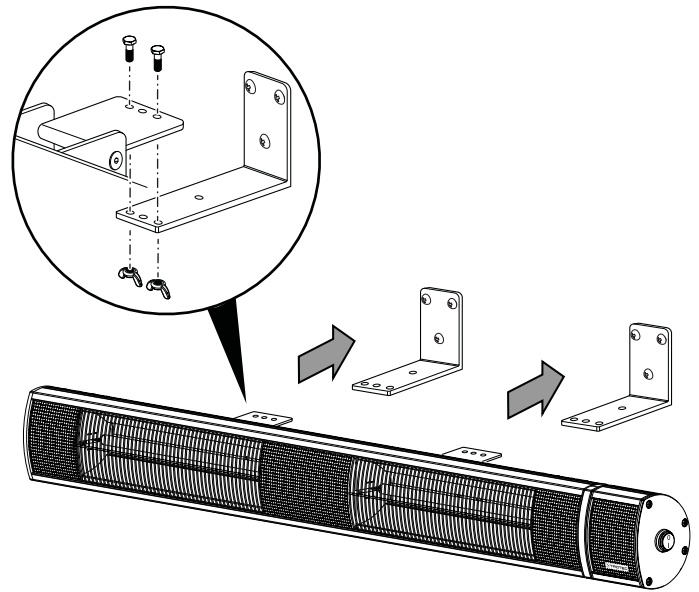
IR 3050

1. Σημαδεύστε τις οπές διάτρησης στον τοίχο.

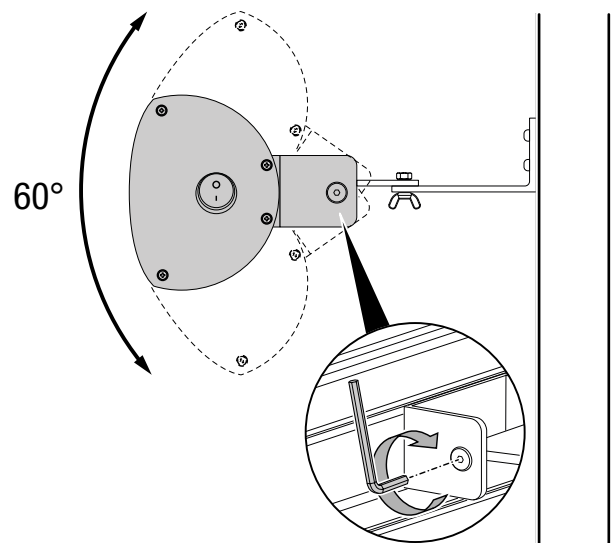


2. Τρυπήστε τις οπές στα σηματοδοτημένα σημεία στον τοίχο.
3. Εισάγετε κατάλληλα ούπα στις οπές διάτρησης.
4. Βιδώστε τις γωνίες στήριξης στον τοίχο.
5. Ελέγξτε τις γωνίες στήριξης για σταθερή εφαρμογή.
6. Βιδώστε τη συσκευή στις γωνίες στήριξης. Για αυτό βιδώστε τις βάσεις στήριξης για επίτοιχη τοποθέτηση μέσω των βιδών στήριξης και των παξιμαδιών πεταλούδων στις γωνίες στήριξης.

7. Ελέγξτε τη συσκευή για σταθερή εφαρμογή.



8. Περιστρέψτε τη συσκευή στην επιθυμητή γωνία κλίσης. Η συσκευή είναι ρυθμιζόμενη κατά 60° προς τα πάνω και κάτω.
Στερεώστε τη γωνία κλίσης μέσω του κλειδιού άλεν.



Έναρξη λειτουργίας

Σημείωση

Χρησιμοποιήστε μια ασφάλεια τήξης (προστατευτική διάταξη υπερέντασης) ή έναν διακόπτη προστασίας γραμμής τύπου C.

Σημείωση

Κατά την ενεργοποίηση της συσκευής για διάστημα χιλιοστών του δευτερολέπτου μπορεί να καταναλωθεί πολύ υψηλό ρεύμα. Με ισχύ έως 3.000 Watt αυτό μπορεί να οδηγήσει στο να πέσουν αυτόματες ασφάλειες της κατηγορίας 16A-B και να μη λειτουργούν βραχυπρόθεσμα.

Αν χρειάζεται, αναθέστε την αντικατάσταση των ασφαλειών από ηλεκτρολόγο.



Πληροφορίες

Κατά την πρώτη θέση σε λειτουργία ή όταν δεν έχετε χρησιμοποιήσει τη συσκευή για μεγάλο χρονικό διάστημα, ενδέχεται να εμφανιστούν οσμές.

- Πριν ενεργοποιήσετε και πάλι τη συσκευή, ελέγξτε την κατάσταση του καλωδίου τροφοδοσίας. Εάν δεν είστε σίγουροι για την άψογη κατάστασή του, τηλεφωνήστε στην εξυπηρέτηση πελατών.
- Τοποθετήστε το καλώδιο τροφοδοσίας ή/και τα άλλα ηλεκτρικά καλώδια έτσι, ώστε να μην υπάρχει κίνδυνος παραπατήματος, ειδικά αν η συσκευή βρίσκεται στη μέση του δωματίου. Χρησιμοποιήστε καλωδιωτές γέφυρες.
- Βεβαιωθείτε ότι οι προεκτάσεις των καλωδίων είναι πλήρως ξετυλιγμένες.
- Προσέξτε ώστε να μη βρίσκονται κουρτίνες ή παρόμοια αντικείμενα πολύ κοντά.

Τοποθέτηση μπαταριών στο τηλεχειριστήριο



Προειδοποίηση για ηλεκτρική τάση

Μην αγγίζετε τη θήκη μπαταριών με βρεγμένα ή υγρά χέρια.

Σημείωση

Μη χρησιμοποιείτε τη συσκευή με επαναφορτιζόμενες μπαταρίες!

Προσέξτε κατά τη θέση σε λειτουργία τα τεχνικά χαρακτηριστικά.

1. Συμπιέστε την ασφάλεια στο πλάι της θήκης μπαταριών και βγάλτε τη θήκη μπαταριών από το τηλεχειριστήριο.
2. Τοποθετήστε μια μπαταρία τύπου CR 2025 στη θήκη μπαταριών και σύρετε τη θήκη μπαταριών ξανά μέσα στο τηλεχειριστήριο.

Σύνδεση καλωδίου τροφοδοσίας

- Συνδέστε το φις σε μια κατάλληλα προστατευμένη πρίζα.
- Προσέξτε ώστε το ηλεκτρικό καλώδιο να οδηγείται πίσω από τη συσκευή. Μην οδηγείτε ποτέ το καλώδιο μπροστά από τη συσκευή!

Χειρισμός

Σημείωση

Χρησιμοποιήστε μια ασφάλεια τήξης (προστατευτική διάταξη υπερέντασης) ή έναν διακόπτη προστασίας γραμμής τύπου C.



Πληροφορίες

Η συσκευή θερμαίνει μόνο αν πραγματοποιήσετε τις ρυθμίσεις μέσω του τηλεχειριστηρίου.



Πληροφορίες

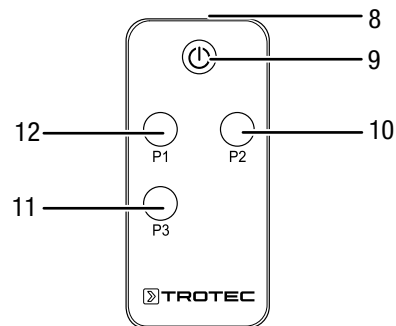
Αν απενεργοποιήσετε τη συσκευή μέσω του τηλεχειριστηρίου, αυτή βρίσκεται στη λειτουργία Standby. Αν δεν χρειάζεται η λειτουργία Standby, μπορείτε να απενεργοποιήσετε τη συσκευή μέσω του διακόπτη on/off (2).

Τηλεχειριστήριο

Οι ρυθμίσεις της συσκευής μπορούν να πραγματοποιηθούν από το τηλεχειριστήριο που περιλαμβάνεται στα παραδοτέα.

Για αυτό φυλάξτε το τηλεχειριστήριο σε ασφαλές μέρος διότι διαφορετικά η συσκευή δεν θα μπορεί να λειτουργήσει κανονικά. Αν παρ' όλα αυτά δεν υπάρχει το τηλεχειριστήριο, μπορείτε να παραγγείλετε ένα άλλο από την Trotec.

IR 2050

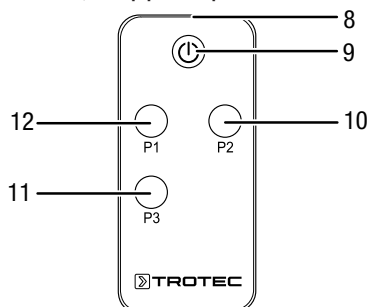


Αρ.	Περιγραφή	Σημασία
8	Πομπός	Στέλνει σήματα στη συσκευή
9	Πλήκτρο On/Off	Ενεργοποίηση και απενεργοποίηση συσκευής
10	Πλήκτρο P2	Επιλογή βαθμίδας θέρμανσης 2 (1500 W)
11	Πλήκτρο P3	Επιλογή βαθμίδας θέρμανσης 3 (2000 W)
12	Πλήκτρο P1	Επιλογή βαθμίδας θέρμανσης 1 (750 W)

IR 3050

Σημείωση

Ενεργοποιείτε τη συσκευή πάντα πρώτα στη βαθμίδα 1. Αν χρειάζεται, ενεργοποιήστε κατόπιν τη βαθμίδα 2 ή 3.



Αρ.	Περιγραφή	Σημασία
8	Πομπός	Στέλνει σήματα στη συσκευή
9	Πλήκτρο On/Off	Ενεργοποίηση και απενεργοποίηση συσκευής
10	Πλήκτρο P2	Επιλογή βαθμίδας θέρμανσης 2 (2000 W)
11	Πλήκτρο P3	Επιλογή βαθμίδας θέρμανσης 3 (3000 W)
12	Πλήκτρο P1	Επιλογή βαθμίδας θέρμανσης 1 (1000 W)

Ρύθμιση βαθμίδας θέρμανσης

- Ωθήστε τον διακόπτη on /off (2) στη συσκευή στη θέση I.
 - ⇒ Η λυχνία λειτουργίας (1) αναβοσβήνει με κόκκινο χρώμα.
 - ⇒ Η συσκευή βρίσκεται στη λειτουργία Standby.
- Πιέστε το πλήκτρο On -/Off (9) στο τηλεχειριστήριο.
 - ⇒ Η λυχνία λειτουργίας (1) ανάβει με πράσινο χρώμα.
 - ⇒ Η συσκευή είναι ενεργοποιημένη, αλλά δεν θερμαίνει.

IR 2050

- Πιέστε το αντίστοιχο πλήκτρο (10, 11, 12) για να ρυθμίσετε την επιθυμητή βαθμίδα θέρμανσης.
 - ⇒ Η λυχνία λειτουργίας (1) ανάβει κατά τη διάρκεια της λειτουργίας με πράσινο χρώμα.
 - ⇒ Η συσκευή θερμαίνει.

IR 3050

- Πιέστε το πλήκτρο P1 (12), για να ενεργοποιήσετε τη συσκευή στη βαθμίδα 1.
 - ⇒ Η λυχνία λειτουργίας (1) ανάβει κατά τη διάρκεια της λειτουργίας με πράσινο χρώμα.
 - ⇒ Η συσκευή θερμαίνει.
- Για να ρυθμίσετε υψηλότερη θερμαντική ισχύ, πιέστε το πλήκτρο P2 (10) ή το πλήκτρο P3 (11).

Ενεργοποίηση συσκευής

Αφού έχετε τοποθετήσει τη συσκευή όπως περιγράφεται στο κεφάλαιο «Συναρμολόγηση και θέση σε λειτουργία», η συσκευή είναι έτοιμη να λειτουργήσει και μπορείτε να την ενεργοποιήσετε.

Απενεργοποίηση



Προειδοποίηση για ηλεκτρική τάση

Μην αγγίζετε το φις με βρεγμένα ή υγρά χέρια.



Πληροφορίες

Αν απενεργοποιήσετε τη συσκευή μέσω του τηλεχειριστηρίου, αυτή βρίσκεται στη λειτουργία Standby. Αν δεν χρειάζεται η λειτουργία Standby, μπορείτε να απενεργοποιήσετε τη συσκευή μέσω του διακόπτη on/off (2).

- Απενεργοποιήστε τη συσκευή, πιέζοντας το πλήκτρο on/off (9) στο τηλεχειριστήριο. Ωθήστε στη συνέχεια τον διακόπτη on /off (2) στη συσκευή στη θέση 0. Η λυχνία λειτουργίας αναβοσβήνει με κόκκινο χρώμα.
- Αφήστε τη συσκευή να κρυώσει εντελώς.
- Αποσυνδέστε το καλώδιο τροφοδοσίας από την πρίζα, πιάνοντάς το από το φις.
- Καθαρίστε τη συσκευή σύμφωνα με το κεφάλαιο «Συντήρηση».
- Αποθηκεύστε τη συσκευή σύμφωνα με το κεφάλαιο Μεταφορά και αποθήκευση.

Εξαρτήματα που μπορείτε να παραγγείλετε αργότερα



Προειδοποίηση

Χρησιμοποιήστε μόνο τα εξαρτήματα και πρόσθετες συσκευές οι οποίες αναφέρονται στις οδηγίες χρήσης. Η χρήση διαφορετικών εργαλείων τοποθέτησης ή άλλων εξαρτημάτων από αυτών που συνιστώνται στις οδηγίες χρήσης ενδέχεται να προκαλέσει κίνδυνο τραυματισμού.

Περιγραφή	Αριθμός προϊόντος
Τηλεχειριστήριο IR 2050	7.140.000.575
Τηλεχειριστήριο IR 3050	7.140.000.042

Σφάλματα και βλάβες



Προειδοποίηση για ηλεκτρική τάση

Οι ενέργειες, που απαιτούν άνοιγμα της συσκευής, επιτρέπεται να διεξάγονται μόνο από εξουσιοδοτημένες εξειδικευμένες επιχειρήσεις ή από την Trottec.

Η συσκευή ελέγχθηκε διεξοδικά κατά την παραγωγή ως προς την άψογη λειτουργία της. Εάν, ωστόσο, παρουσιαστούν δυσλειτουργίες, τότε ελέγξτε τη συσκευή σύμφωνα με τον παρακάτω κατάλογο.

Η συσκευή δεν τίθεται σε λειτουργία:

- Ελέγξτε τη σύνδεση στο ηλεκτρικό δίκτυο.
- Ελέγξτε το καλώδιο τροφοδοσίας και το φικ για φθορές. Εάν διαπιστώσετε βλάβες, μην προσπαθήσετε να ενεργοποιήσετε ξανά τη συσκευή. Παραγγείλετε ένα νέο καλώδιο δικτύου με φικ δικτύου από την Trottec και αντικαταστήστε το ελαττωματικό καλώδιο δικτύου με φικ δικτύου.
- Ελέγξτε την υπάρχουσα ασφάλεια στο ηλεκτρικό δίκτυο.
- Περιμένετε 10 λεπτά πριν να επανεκκινήσετε τη συσκευή. Εάν η συσκευή δεν ενεργοποιείται, πρέπει να διενεργηθεί ηλεκτρικός έλεγχος από τεχνικό προσωπικό ή την Trottec.

Η συσκευή δεν αποδίδει θερμότητα:

- Το θερμαντικό στοιχείο είναι ενδεχ. ελαττωματικό. Αναθέστε την αντικατάσταση ενός ελαττωματικού στοιχείου θέρμανσης σε εξειδικευμένη ηλεκτρολογική εταιρεία.
- Ελέγξτε τον διακόπτη on / off . Αν ο διακόπτης on/off βρίσκεται στη θέση **0**, η συσκευή είναι απενεργοποιημένη. Ενεργοποιήστε τη συσκευή.
- Ελέγξτε τη λυχνία λειτουργίας. Αν η λυχνία λειτουργίας αναβοσβήνει με κόκκινο χρώμα, η συσκευή βρίσκεται στη λειτουργία Standby.
Ενεργοποιήστε τη συσκευή, επιλέγοντας μέσω του τηλεχειριστηρίου μια βαθμίδα θέρμανσης.

Ο αντιηλεκτροπληξιακός διακόπτης ή άλλη ασφάλεια πέφτει:

- Ελέγξτε την ασφάλεια. Αν χρειάζεται, απενεργοποιήστε άλλους καταναλωτές, για τη μείωση του φορτίου στη γραμμή.
- Επικοινωνήστε με ηλεκτρολόγο.

Η συσκευή δονείται κατά την ενεργοποίηση ελαφρά και μετά σταματά:

- Ελαφρές δονήσεις κατά την ενεργοποίηση είναι μια φυσιολογική διαδικασία. Δεν χρειάζεται κανένα μέτρο.

Η συσκευή δεν αποκρίνεται στο τηλεχειριστήριο υπερύθρων:

- Ελέγξτε αν η απόσταση ανάμεσα στο τηλεχειριστήριο και τη συσκευή είναι υπερβολικά μεγάλη και μειώστε την, εάν απαιτείται.
- Βεβαιωθείτε ότι δεν βρίσκονται εμπόδια όπως π.χ. έπιπλα ή τοίχοι μεταξύ συσκευής και τηλεχειριστηρίου. Προσέξτε την οπτική επαφή μεταξύ συσκευής και τηλεχειριστηρίου.
- Ελέγξτε την κατάσταση φόρτισης των μπαταριών και αντικαταστήστε τις, εάν απαιτείται.
- Ελέγξτε τις μπαταρίες ως προς τη σωστή πολικότητα, εάν έχουν μόλις αντικατασταθεί.

Σημείωση

Περιμένετε τουλάχιστον 3 λεπτά μετά από όλες τις εργασίες συντήρησης και επισκευής. Στη συνέχεια επανενεργοποιήστε τη συσκευή.

Η συσκευή σας εξακολουθεί να μην λειτουργεί σωστά μετά τους ελέγχους:

Επικοινωνήστε με την εξυπηρέτηση πελατών. Εάν χρειάζεται, στείλτε τη συσκευή για επισκευή σε εξουσιοδοτημένη επιχείρηση εξειδικευμένη στις ηλεκτρικές εργασίες ή στην Trottec.

Συντήρηση

Ενέργειες πριν από την έναρξη συντήρησης



Προειδοποίηση για ηλεκτρική τάση

Μην αγγίζετε το φως με βρεγμένα ή υγρά χέρια.

- Απενεργοποιήστε τη συσκευή.
- Αποσυνδέστε το καλώδιο τροφοδοσίας από την πρίζα, πιάνοντάς το από το φως.
- Αφήστε τη συσκευή να κρυώσει εντελώς.



Προειδοποίηση για ηλεκτρική τάση

Οι ενέργειες, που απαιτούν άνοιγμα της συσκευής, επιτρέπεται να διεξάγονται μόνο από εξουσιοδοτημένες εξειδικευμένες επιχειρήσεις ή από την Trotec.

Καθαρισμός συσκευής



Προειδοποίηση για ηλεκτρική τάση

Μη βυθίζετε ποτέ τη συσκευή σε νερό!



Προειδοποίηση καυτής επιφάνειας

Μην αγγίζετε με γυμνά χέρια τον ανακλαστήρα και τις θερμαντικές ράβδους.

Καθαρίστε τη συσκευή με ένα υγρό και μαλακό πανί που δεν αφήνει χνούδια. Προσέχετε να μην εισέρχεται υγρασία μέσα στο περίβλημα. Προσέχετε, ώστε τα ηλεκτρικά εξαρτήματα να μην έρχονται σε επαφή με υγρασία. Μην χρησιμοποιείτε ισχυρά καθαριστικά, όπως π.χ. σπρέι καθαρισμού, διαλύτες, καθαριστικά με αλκοόλη ή διαβρωτικά καθαριστικά στο νοτισμένο πανί.

Μετά τον καθαρισμό σκουπίστε το περίβλημα ώστε να στεγνώσει.

Οι ακαθαρσίες στις θερμαντικές ράβδους πρέπει να αφαιρούνται με ένα μακρύ πινέλο με μαλακές τρίχες.

Τεχνικό παράρτημα

Τεχνικά χαρακτηριστικά

Παράμετρος	Τιμή	
Μοντέλο	IR 2050	IR 3050
Θερμαντική ισχύς	750 / 1500 / 2000 W	1000 / 2000 / 3000 W
Σύνδεση στο ηλεκτρικό δίκτυο	220 – 240 V ~ 50/60 Hz	220 – 240 V ~ 50/60 Hz
Τύπος φικ	CEE 7/7	CEE 7/7
Επίπεδο προστασίας	IP65	IP65
Διαστάσεις (βάθος x πλάτος x ύψος)	165 x 630 x 105 mm	165 x 960 x 105 mm
Ελάχιστη απόσταση από τοίχους και αντικείμενα:	πάνω: 50 cm κάτω: 180 cm πλευρικά: 50 cm μπροστά: 50 cm	50 cm 180 cm 50 cm 50 cm
Μπαταρίες τηλεχειριστηρίου	Τύπος CR 2025 / 3 V	Τύπος CR 2025 / 3 V
Βάρος	2 kg	3 kg

Απόρριψη



Το σύμβολο του διαγραμμένου κάδου απορριμμάτων σε μια χρησιμοποιημένη ηλεκτρική ή ηλεκτρονική συσκευή σημαίνει ότι αυτή δεν πρέπει να απορρίπτεται στο τέλος του κύκλου ζωής της στα οικιακά απορρίμματα. Για τη δωρεάν επιστροφή βρίσκονται στην περιοχή σας σημεία συλλογής για χρησιμοποιημένες ηλεκτρικές και ηλεκτρονικές συσκευές. Μπορείτε να βρείτε τις διευθύνσεις από τις διοικητικές υπηρεσίες του δήμου ή της κοινότητάς σας. Για πολλές χώρες τη ΕΕ μπορείτε επίσης να ενημερωθείτε στην ιστοσελίδα μας <https://hub.trotec.com/?id=45090> για περαιτέρω δυνατότητες επιστροφής. Διαφορετικά απευθυνθείτε σε μια επίσημη, εγκεκριμένη για τη χώρα σας εταιρεία ανακύκλωσης παλαιών συσκευών.

Μέσω της διαχωρισμένης συλλογής χρησιμοποιημένων ηλεκτρικών και ηλεκτρονικών συσκευών επιδιώκεται η επαναχρησιμοποίηση, η αξιοποίηση υλικών ή άλλες μορφές της αξιοποίησης χρησιμοποιημένων συσκευών και επίσης αποφεύγονται οι αρνητικές συνέπειες κατά την απόρριψη των επικίνδυνων ουσιών που πιθανόν υπάρχουν στις συσκευές στο περιβάλλον και στην ανθρώπινη υγεία.



Οι μπαταρίες και οι συσσωρευτές δεν αποτελούν οικιακά απορρίμματα και στην Ευρωπαϊκή Ένωση πρέπει να απορρίπτονται κατάλληλα σύμφωνα με την οδηγία 2006/66/ΕΚ ΤΟΥ ΕΥΡΩΠΑΪΚΟΥ ΚΟΙΝΟΒΟΥΛΙΟΥ ΚΑΙ ΤΟΥ ΣΥΜΒΟΥΛΙΟΥ της 6ης Σεπτεμβρίου 2006 σχετικά με τις μπαταρίες και τους συσσωρευτές. Οι μπαταρίες και οι συσσωρευτές πρέπει να απορρίπτονται σύμφωνα με τις ισχύουσες νομικές διατάξεις.

Trotec GmbH

Grebener Str. 7
D-52525 Heinsberg

☎ +49 2452 962-400

☎ +49 2452 962-200

✉ info@trotec.com

www.trotec.com