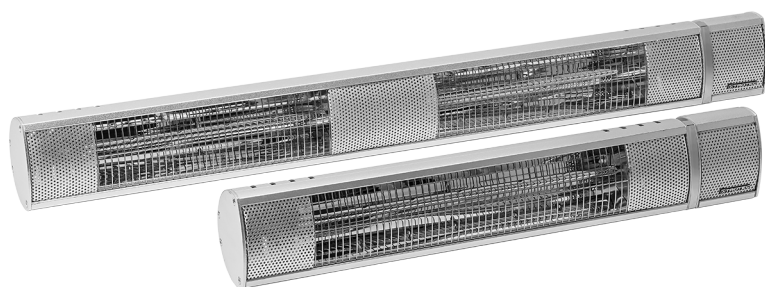


IR 2050 / IR 3050

PL

INSTRUKCJA OBSŁUGI
PROMIENNIK CIEPŁA



 **TROTEC**

Spis treści

Wskazówki dotyczące instrukcji obsługi	2
Bezpieczeństwo.....	2
Informacje dotyczące urządzenia.....	5
Transport i składowanie.....	7
Montaż i uruchomienie.....	7
Obsługa	10
Wyposażenie dodatkowe na zamówienie.....	11
Błędy i usterki.....	12
Konserwacja	13
Załącznik techniczny.....	14
Utylizacja	14

Wskazówki dotyczące instrukcji obsługi

Symbole



Ostrzeżenie przed napięciem elektrycznym

Ten symbol wskazuje na zagrożenie zdrowia i życia osób, wynikające z obecności napięcia elektrycznego.



Ostrzeżenie przed gorącą powierzchnią

Ten symbol wskazuje na zagrożenie zdrowia i życia osób, wynikające z dotknięcia gorącej powierzchni.



Ostrzeżenie

To słowo oznacza średnie zagrożenie mogące spowodować poważne obrażenia ciała lub śmierć.



Ostrożnie

To słowo oznacza niskie zagrożenie mogące spowodować lekkie lub średnie obrażenia ciała.

Wskazówka

To słowo oznacza ważne informacje (np. możliwe szkody materialne), nie wiążące się z zagrożeniem.



Informacja

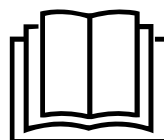
Wskazówki oznaczone tym symbolem są pomocne w szybkim i bezpiecznym wykonaniu czynności roboczych.



Zastosuj się do treści instrukcji obsługi

Wskazówki oznaczone tym symbolem przypominają o konieczności zapoznania się z treścią instrukcji obsługi.

Aktualna wersja instrukcji obsługi oraz odpowiednie deklaracje zgodności z prawem UE dostępne są pod następującym adresem internetowym:



IR 2050



<https://hub.trotec.com/?id=41230>

IR 3050



<https://hub.trotec.com/?id=43688>

Bezpieczeństwo

Przed uruchomieniem urządzenia zapoznaj się z treścią instrukcji obsługi i przechowuj ją w pobliżu miejsca pracy urządzenia!



Ostrzeżenie

Przeczytaj wszystkie wskazówki dotyczące bezpieczeństwa i zalecenia.

Niezastosowanie się do treści wskazówek dotyczących bezpieczeństwa i zaleceń może spowodować porażenie elektryczne, pożar oraz/lub poważne obrażenia ciała.

Przechowuj wszystkie wskazówki dotyczące bezpieczeństwa i zalecenia w celu ich wykorzystania w przyszłości.

Urządzenie może być obsługiwane przez dzieci od 8 roku życia oraz osoby o zmniejszonych zdolnościach fizycznych, sensorycznych lub mentalnych lub osoby nieposiadające odpowiedniego doświadczenia i wiedzy, pod warunkiem zapewnienia nadzoru lub przeszkolenia dotyczącego bezpiecznego wykorzystania urządzenia oraz pod warunkiem zrozumienia przez te osoby zagrożeń wynikających z eksploatacji.

Urządzenie nie może być wykorzystywane przez dzieci do zabawy. Czyszczenie i konserwacja nie mogą być wykonywane przez dzieci pozbawione nadzoru.



Ostrzeżenie

Dostęp do urządzenia przez dzieci w wieku poniżej 3 lat jest zabroniony, chyba, że znajdują się one pod ciągłym nadzorem.

Dzieci w wieku od 3 do 8 lat mogą włączać urządzenie tylko pod nadzorem lub po przeszkoleniu dotyczącym bezpiecznej eksploatacji urządzenia i występujących w trakcie eksploatacji zagrożeń. Warunkiem jest umieszczenie i zainstalowanie urządzenia w normalnym położeniu eksploatacyjnym.

Dzieci w wieku od 3 do 8 lat nie mogą podłączać wtyczki do gniazda zasilania, regulować, czyścić oraz / lub konserwować urządzenia w zakresie dopuszczalnym dla użytkownika.



Ostrzeżenie

Nie wykorzystuj urządzenia w małych pomieszczeniach, gdy znajdują się w nich osoby niezdolne do samodzielnego opuszczenia pomieszczenia i pozbawione ciągłej opieki.



Ostrzeżenie

Przed rozpoczęciem korzystania z zabezpieczenia transportowego, całkowicie wyjmij go z gąbki i z urządzenia. W przeciwnym razie może dojść do pożaru! W tym celu uwzględnij treść rozdziału „Montaż i instalacja”.

- Eksploatacja i ustawianie urządzenia w pomieszczeniach lub obszarach, w których panuje zagrożenie pożarowe jest zabroniona.
- Nie eksploatuj urządzenia w pomieszczeniach, w których panuje agresywna atmosfera.
- Po myciu na mokro odczekaj do wyschnięcia urządzenia. Nie eksploatuj mokrego urządzenia.
- Nie eksploatuj ani nie obsługuj urządzenia mokrymi rękoma.
- Nie kieruj na urządzenie bezpośredniego strumienia wody.
- Nigdy nie wkładaj do urządzenia innych przedmiotów lub części ciała.
- Nie wykorzystuj urządzenia jako źródła zapłonu
- Nie przykrywaj pracującego urządzenia.
- Urządzenie nie jest zabawką. Utrzymuj dzieci i zwierzęta z dala od urządzenia. Nie eksploatuj urządzenia bez nadzoru.
- Przed każdorazowym wykorzystaniem urządzenia sprawdź, czy jego wyposażenie oraz elementy przyłączeniowe nie są uszkodzone. Nie eksploatuj uszkodzonych urządzeń lub podzespołów.
- Upewnij się, że wszystkie zewnętrzne przewody elektryczne urządzenia są zabezpieczone przez uszkodzeniami (np. przez zwierzęta). W żadnym wypadku nie eksploatuj urządzenia z uszkodzonym przewodem lub przyłączem sieciowym!
- Przyłącze prądowe musi odpowiadać parametrom zawartym w załączniku technicznym.
- Włącz wtyczkę do gniazda zasilania wyposażonego w uziemienie.
- Dobierz przedłużacz uwzględniając moc urządzenia, konieczną długość oraz przeznaczenie urządzenia. Całkowicie rozwiń przedłużacz. Unikaj przeciążenia elektrycznego.
- Przed rozpoczęciem przeprowadzania czynności konserwacyjnych lub napraw urządzenia wyciągnij wtyczkę zasilania z gniazda.
- Gdy urządzenie nie jest eksploatowane, wyłącz je i wyciągnij wtyczkę zasilającą z gniazda.
- Sprawdź, czy wtyczka lub przewód sieciowy nie jest uszkodzony. W przypadku stwierdzenia uszkodzeń, nie próbuj ponownie uruchamiać urządzenia. Zamów nowy przewód zasilania w firmie Trotec i zastosuj go w miejsce uszkodzonego przewodu z wtyczką. Uszkodzone przewody elektryczne stanowią poważne zagrożenie dla zdrowia.
- W trakcie instalacji urządzenia zastosuj się do wskazówek dotyczących minimalnej odległości do innych przedmiotów oraz do zaleceń dotyczących warunków składowania i zastosowania zgodnie z danymi technicznymi (rozdział "Dane techniczne").
- Zapewnij wynoszącą co najmniej 1 m odległość bezpieczeństwa pomiędzy stroną wylotową urządzenia i wszelkimi palnymi substancjami, takimi jak materiały tekstylne, zasłony, łóżka i sofy.
- Przed rozpoczęciem transportu oraz/lub przeprowadzeniem czynności konserwacyjnych odczekaj do schłodzenia się urządzenia.
- Nie ustawiaj urządzenia bezpośrednio przy gnieździe zasilania.
- Nie uruchamiaj urządzenia w przypadku jego przewrócenia lub nosi widoczne znaki uszkodzenia.
- Stosuj baterie typu CR 2025.
- Nigdy nie ładuj baterii, ponieważ nie są one przystosowane do ładowania.
- Stosowanie baterii różnych typów oraz baterii zużytych i nowych jest zabronione.
- Włóż baterie do gniazda uwzględniając ich prawidłową polaryzację.
- Wyjmij rozładowane baterie z urządzenia. Baterie zawierają substancje szkodliwe dla środowiska naturalnego. Utylizację baterii przeprowadzaj zgodnie z krajowymi przepisami prawnymi (patrz rozdział „Utylizacja”).
- Wyjmij baterie z pilota zdalnego sterowania, jeżeli urządzenie nie będzie eksploatowane przez dłuższy okres czasu.

- Nigdy nie zwieraj zacisków zasilania w gnieździe baterii!
- Nigdy nie połykaj baterii! Połknięcie baterii spowoduje po 2 godzinach poważne poparzenia/zakwaszenie wewnętrzne! Takie obrażenia wewnętrzne mogą spowodować śmierć!
- W przypadku podejrzenia połknięcia baterii lub przedostania się jej do wnętrza ciała w inny sposób, natychmiast skontaktuj się z lekarzem!
- Nie pozwalaj na zbliżanie się dzieci do nowych lub zużytych baterii ani do otwartego gniazda baterii.
- W przypadku stwierdzenia trudności z zamknięciem gniazda baterii, nie korzystaj z pilota zdalnego sterowania.

Zastosowanie zgodne z przeznaczeniem

Stosuj urządzenie IR 2050 / IR 3050 do ogrzewania powierzchni w obszarach zewnętrznych znajdujących się pod zadaszeniem i zabezpieczonych przed czynnikami atmosferycznymi.

Zastosowanie zgodne z przeznaczeniem obejmuje:

- Ogrzewanie powierzchni
 - w magazynach,
 - w pomieszczeniach budowlanych,
 - w kontenerach,
 - w gastronomii,
 - w trakcie imprez targowych i wydarzeń kulturalnych,
 - w obszarach na zewnątrz pomieszczeń (np. tarasy)

Wskazówka

Zastosuj bezpiecznik topikowy (zabezpieczenie przed przepięciem) lub rozłącznik typu C.

Przewidywalne, nieprawidłowe zastosowanie

- Urządzenie nie jest przystosowane do użytku przemysłowego.
- Nie kładź na urządzeniu żadnych przedmiotów, np. elementów ubrań.
- Urządzenie nie może stosowane do ogrzewania samochodów.
- Nie eksploatuj urządzenia w pobliżu takich substancji jak benzyna, rozpuszczalniki, lakiery lub inne substancje wytwarzające łatwopalne opary, ani w pomieszczeniach, w których takie substancje są przechowywane.
- Urządzenie nie może być stosowane jako ogrzewacz dla noworodków / dzieci lub zwierząt domowych.
- To urządzenie grzewcze nie może być montowane w bezpośrednim otoczeniu basenu pływackiego.
- Urządzenie nie może być montowane do sufitu.
- Każde zastosowanie urządzenia inne, niż zastosowanie zgodne z przeznaczeniem to przewidywalne, nieprawidłowe zastosowanie urządzenia.

Samodzielne przeróbki urządzenia są zabronione.


Kwalifikacje użytkownika

Użytkownicy korzystający z urządzenia muszą:

- znać ryzyka wynikające z eksploatacji urządzeń elektrycznych w otoczeniu o wysokiej wilgotności powietrza.
- gruntownie zaznajomić się z treścią instrukcji obsługi, w szczególności z rozdziałem "Bezpieczeństwo".

Czynności konserwacyjne, wymagające otwarcia obudowy, mogą być przeprowadzane wyłącznie przez serwis elektryczny lub przez firmę Trotec.

Symbole znajdujące się na urządzeniu.

Symbole	Znaczenie
	Symbol umieszczony na urządzeniu oznacza, że zawieszanie przedmiotów (np. rękawików, ubrań itp.) nad urządzeniem lub bezpośrednio przed nim jest zabronione. Urządzenie nie może być przykrywane, ponieważ może to spowodować jego przegrzanie i pożar!

Inne zagrożenia



Ostrzeżenie przed napięciem elektrycznym

Czynności dotyczące instalacji elektrycznej mogą być przeprowadzane wyłącznie przez autoryzowany zakład elektryczny.



Ostrzeżenie przed napięciem elektrycznym

Przed rozpoczęciem jakichkolwiek napraw urządzenia wyciągnij wtyczkę zasilania elektrycznego z gniazda! Nie dotykaj wtyczki sieciowej wilgotnymi lub mokrymi rękami.
Odłączaj urządzenie pociągając za wtyczkę zasilania.



Ostrzeżenie przed napięciem elektrycznym

Niebezpieczeństwo porażenia prądem elektrycznym!
Kontakt tego urządzenia grzewczego z wodą zgromadzoną w basenie pływackim oznacza zagrożenie porażenia prądem elektrycznym!
To urządzenie grzewcze nie może być montowane w bezpośrednim otoczeniu basenu pływackiego!



Ostrzeżenie przed gorącą powierzchnią

Elementy urządzenia mogą być bardzo gorące, ich dotknięcie grozi poparzeniami. Zachowaj szczególną ostrożność w przypadku przebywania w pobliżu dzieci lub innych osób wymagających uwagi!



Ostrzeżenie

W przypadku nieprawidłowego zastosowania tego urządzenia może dojść do powstania dodatkowego zagrożenia! Zapewnij odpowiednie przeszkolenie personelu!

**Ostrzeżenie**

Urządzenia nie są zabawkami i nie mogą być przekazywane dzieciom.

**Ostrzeżenie**

Niebezpieczeństwo uduszenia!
Nie pozostawiaj materiału opakowaniowego leżącego w beładzie. Może stać on się niebezpieczną zabawką dla dzieci.

**Ostrzeżenie**

Nieprawidłowe ustawienie urządzenia stwarza zagrożenie pożaru.
Nie ustawiaj urządzenia na łatwopalnym podłożu.
Nie ustawiaj urządzenia na dywanach o dużej długości włosa.

**Ostrzeżenie**

Niebezpieczeństwo obrażeń ciała w wyniku oddziaływania promieniowania podczerwonego!
Nie przebywaj zbyt długo w bezpośrednim sąsiedztwie urządzenia. Nie spoglądaj bezpośrednio na urządzenie przez dłuższy okres czasu. Zachowaj minimalne odległość od innych przedmiotów.

**Ostrzeżenie**

Urządzenie nie może być przykrywane, ponieważ może to spowodować jego przegrzanie i pożar!

**Ostrzeżenie**

Duże cząstki zanieczyszczeń na prętach grzewczych mogą spowodować przegrzanie urządzenia.
Nie zastosowanie się do tego zalecenia grozi pożarem.
Przed włączeniem urządzenia usuń duże cząstki zanieczyszczeń z prętów grzewczych zgodnie z rozdziałem "Konserwacja".

Postępowanie w sytuacji awaryjnej

1. Wyłącz urządzenie.
2. W sytuacji awaryjnej wyciągnij urządzenie z gniazda zasilania: Odłączaj urządzenie pociągając za wtyczkę zasilania.
3. Nie podłączaj uszkodzonego urządzenia do zasilania.

Informacje dotyczące urządzenia**Opis urządzenia****Wskazówka**

Zastosuj bezpiecznik topikowy (zabezpieczenie przed przepięciem) lub rozłącznik typu C.

Urządzenie IR 2050 / IR 3050 służy do natychmiastowego ogrzewania.

Urządzenie wytwarza ciepło z wykorzystaniem promieniowania podczerwonego. Osoby lub przedmioty są bezpośrednio objęte promieniowaniem.

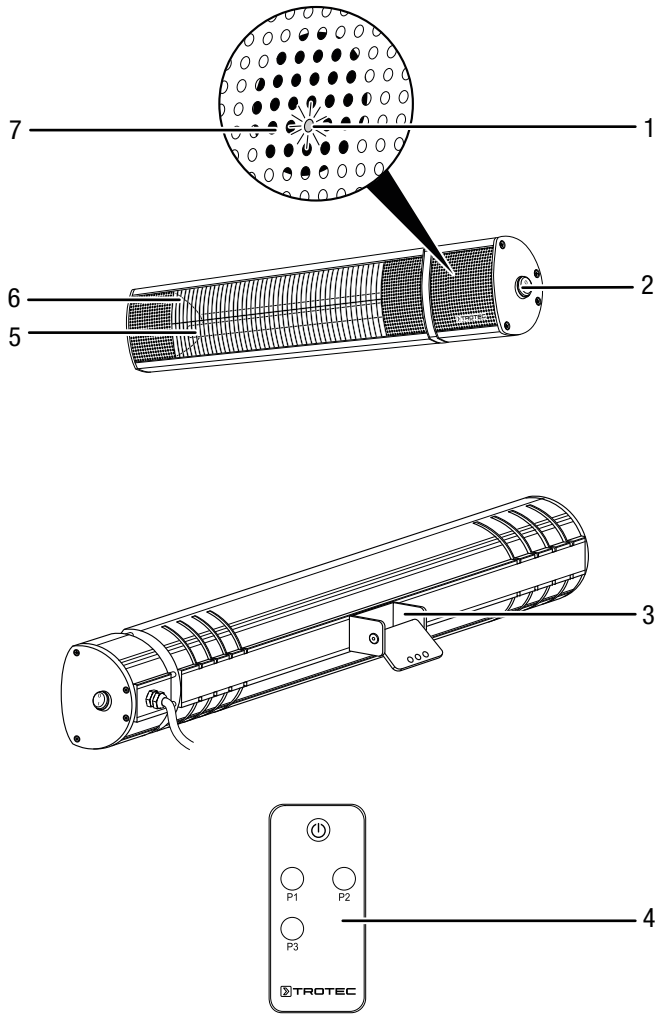
3 stopnie ogrzewania mogą zostać uruchomione za pośrednictwem pilota zdalnego sterowania.

Urządzenie wskazuje tryb pracy za pośrednictwem dwóch kolorowych diod LED.

- Urządzenie jest przystosowane do eksploatacji na zewnątrz
- Stopień ochrony IP65 – profesjonalne urządzenie chronione przed strugą wody, szczelne przed działaniem kurzu i przed deszczem padającym z dowolnych kierunków
- Zastosowany w modelu IR 2050 wysokiej jakości element grzewczy typu Low Glare gwarantuje większą ilość ciepła i niższą jasność przy dłuższej żywotności.
- Zastosowane w modelu IR 3050 dwa wysokiej jakości elementy grzewcze typu Low Glare gwarantuje większą ilość ciepła i niższą jasność przy dłuższej żywotności.
- Ok. 6 000 godzin pracy przy mocy świetlnej zmniejszonej do 80 %
- Montaż tylko do ściany
- Możliwość regulacji kąta
- Brak wzbijania kurzu (możliwość wykorzystania przez alergików)

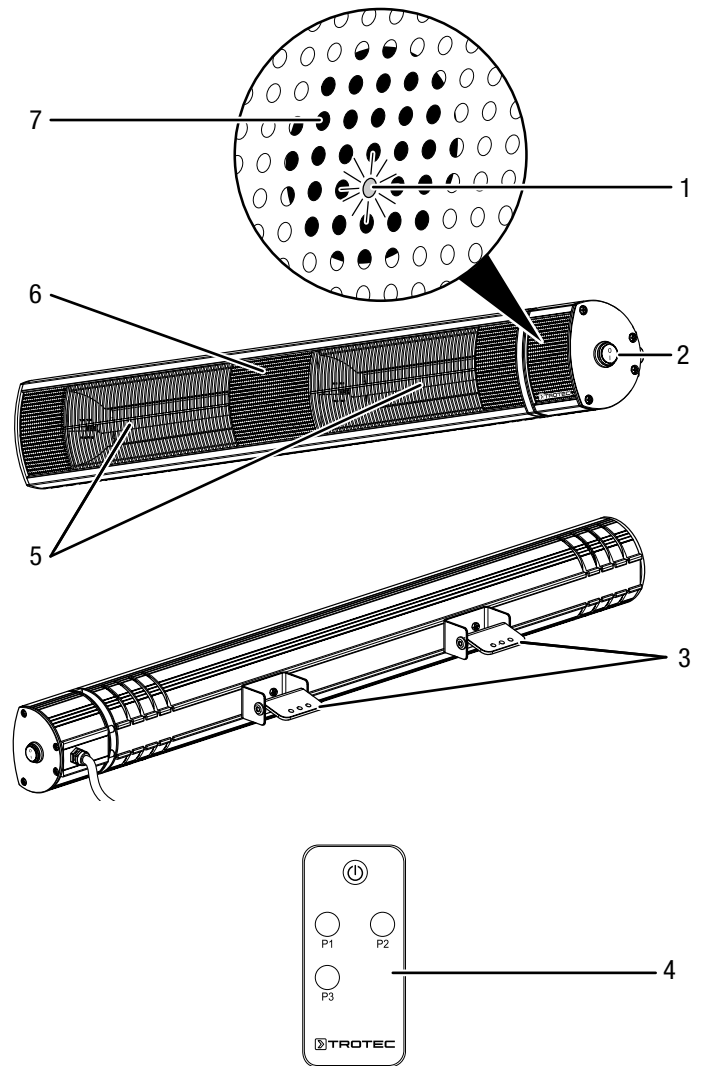
Widok urządzenia

IR 2050



Nr	Oznaczenie
1	Kontrolka pracy (za kratką)
2	Włącznik
3	Mocowanie ściennie z regulacją kąta nachylenia
4	Pilot zdalnego sterowania
5	Element grzewczy
6	Siatka
7	Odbiornik podczerwieni pilota zdalnego sterowania

IR 3050



Nr	Oznaczenie
1	Kontrolka pracy (za kratką)
2	Włącznik
3	Mocowanie ściennie z regulacją kąta nachylenia
4	Pilot zdalnego sterowania
5	Element grzewczy
6	Siatka
7	Odbiornik podczerwieni pilota zdalnego sterowania

Transport i składowanie

Wskazówka

Nieprawidłowe składowanie lub transportowanie urządzenia może spowodować jego uszkodzenie. Zastosuj się do informacji dotyczących transportu oraz składowania urządzenia.

Transport

Każdorazowo **przed** transportem uwzględnij następujące wskazówki:

- Wyłącz urządzenie.
- Odłączaj urządzenie pociągając za wtyczkę zasilania.
- Nie ciągnij urządzenia za przewód zasilania.
- Odczekaj do schłodzenia się urządzenia.

Magazynowanie

Przed każdorazowym rozpoczęciem składowania zastosuj się do następujących wskazówek:

- Odłączaj urządzenie pociągając za wtyczkę zasilania.
- Odczekaj do schłodzenia się urządzenia.

W przypadku niewykorzystania urządzenia zastosuj się do następujących zaleceń dotyczących warunków składowania:

- Składuj urządzenie w suchym otoczeniu i chroń przed mrozem i upałem.
- Przechowuj urządzenie w pozycji pionowej, w miejscu wolnym od kurzu lub bezpośredniego nasłonecznienia,
- W razie potrzeby chroń urządzenie przed kurzem stosując pokrowiec.
- W celu uniknięcia uszkodzeń, nie ustawiaj na urządzeniu innych urządzeń lub przedmiotów.
- Wyjmij baterie z pilota zdalnego sterowania.

Montaż i uruchomienie

Zakres dostawy

IR 2050

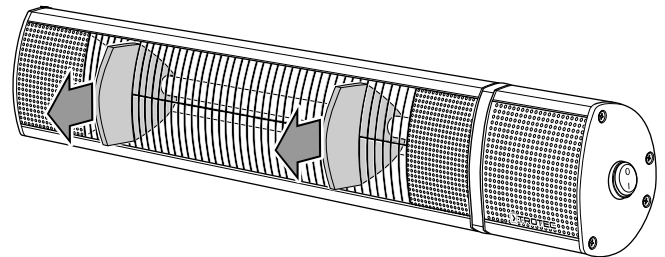
- 1 x urządzenie
- 1 x kątownik mocujący
- 2 x Nakrętki motylkowe
- 3 x Śruba
- 2 x śruby mocujące
- 3 x Kołek rozporowy
- 1 x klucz inbusowy SW 5
- 1 x Pilot zdalnego sterowania
- 1 x instrukcja obsługi

IR 3050

- 1 x urządzenie
- 2 x kątownik mocujący
- 4 x Nakrętki motylkowe
- 6 x Śruba
- 4 x śruby mocujące
- 6 x Kołek rozporowy
- 1 x klucz inbusowy SW 5
- 1 x Pilot zdalnego sterowania
- 1 x instrukcja obsługi

Wypakowanie urządzenia

1. Otwórz karton i wyjmij urządzenie.
2. Całkowicie wyjmij urządzenie z opakowania.
3. Wyjmij zabezpieczenie transportowe z siatki (6) promiennika ciepła.



4. Całkowicie rozwiń przewód zasilania. Zwróć uwagę, czy przewód nie jest uszkodzony oraz unikaj jego uszkodzenia w trakcie odwijania.

Montaż



Ostrzeżenie przed napięciem elektrycznym

Ryzyko odniesienia obrażeń ciała w wyniku nieprawidłowego montażu!

Montaż może być regulowany przez lokalne lub krajowe przepisy prawne. Zalecamy zlecenie montażu przez wykwalifikowanego elektryka.

Urządzenie jest przystosowane wyłącznie do montażu ściennego. Zastosuj się do następujących wskazówek dotyczących montażu wewnątrz pomieszczeń:



Ostrzeżenie

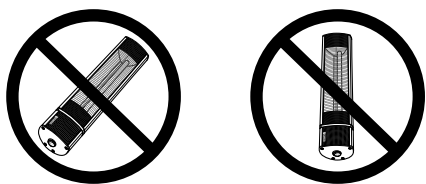
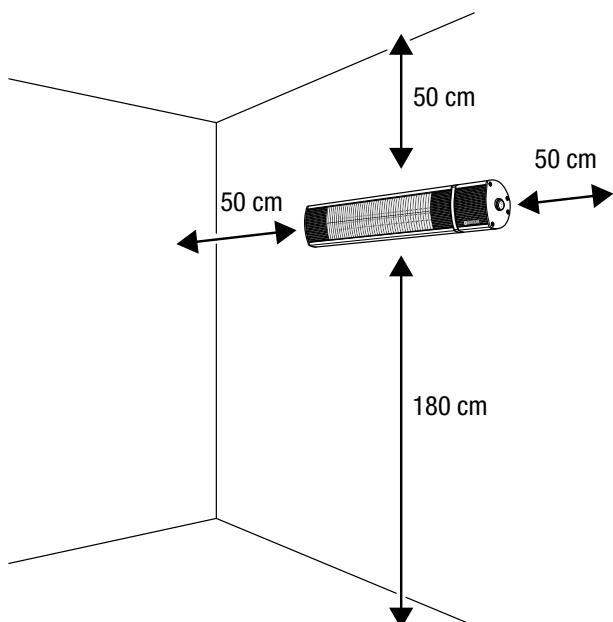
Nieprawidłowa instalacja może spowodować pożar! Niezastosowanie się do odległości minimalnych od sąsiadujących obiektów grozi pożarem.

Uwzględnij treść punktu „Instalacja” w rozdziale „Montaż i uruchomienie” oraz dane techniczne podane w rozdziale „Załącznik techniczny”.

Instalacja

W trakcie instalacji urządzenia zastosuj się do wskazówek dotyczących minimalnej odległości do innych przedmiotów zgodnie z rozdziałem "Dane techniczne".

- Min. odległość do podłogi 180 cm.
- Min. odległość od sąsiadujących ścian lub przedmiotów 50 cm.
- Nie montuj urządzenia do sufitu lub bezpośrednio za drzwiami.
- Nigdy nie instaluj urządzenia w sposób powodujący bezpośrednie promieniowanie na ściany lub inne przedmioty. W tym celu zachowaj podaną w rozdziale „Dane techniczne” minimalną odległość urządzenia od ścian i innych przedmiotów!
- Urządzenie może być instalowane wyłącznie w pozycji poziomej/pionowej.

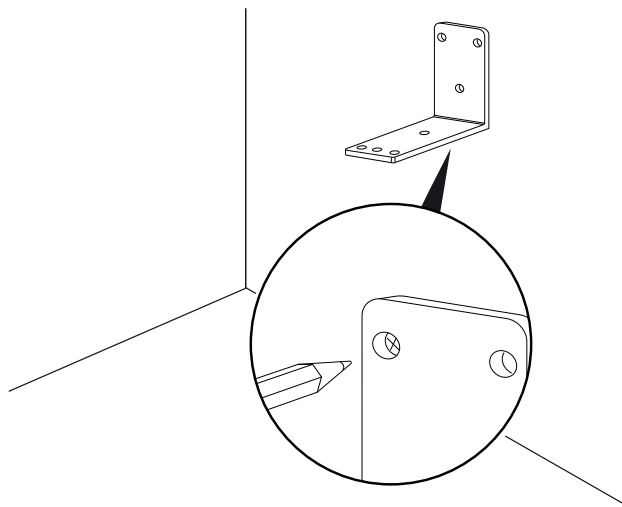


Instalacja wymaga zainstalowania następujących narzędzi:

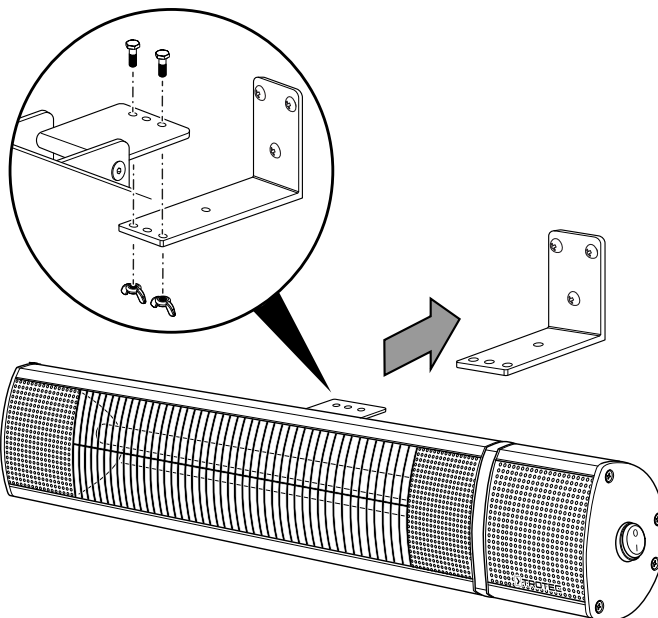
- ołówek do wyznaczania otworów
- odpowiednia wiertarka
- kołki montażowe odpowiednie do danego rodzaju ściany
- śrubokręt
- poziomica

IR 2050

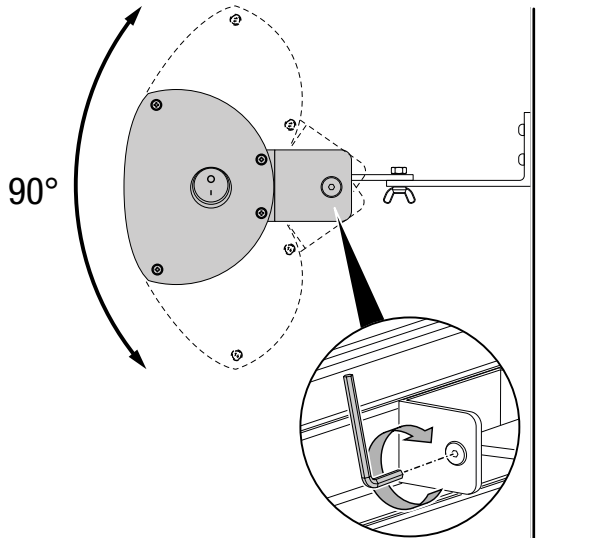
1. Zaznacz otwory na ścianie.



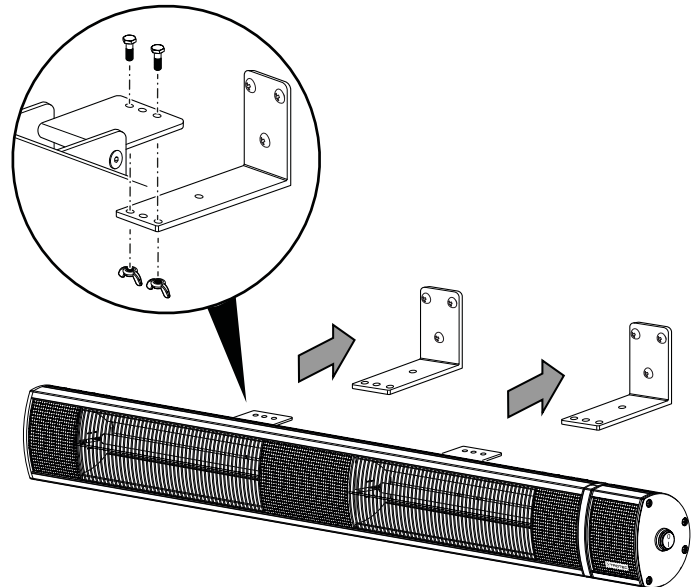
2. Nawierć otwory w zaznaczonych na ścianie punktach.
3. Włóż odpowiednie kołki rozporowe do wywierconych otworów.
4. Zamontuj kątownik mocujący do ściany.
5. Sprawdź, czy kątownik mocujący jest prawidłowo zamocowany.
6. Przykręć urządzenie do kątownika mocującego. W tym celu przykręć uchwyt mocowania ściennego za pomocą śrub mocujących i nakrętek motylkowych do kątownika mocującego.
7. Sprawdź, czy urządzenie zostało prawidłowo zamocowane.



8. Obróć urządzenie aż do uzyskania odpowiedniego pochylenia. Urządzenie może zostać ustawione pod kątem 90° w górę i w dół.
Zamontuj kątownik mocujący za pomocą klucza inbusowego.

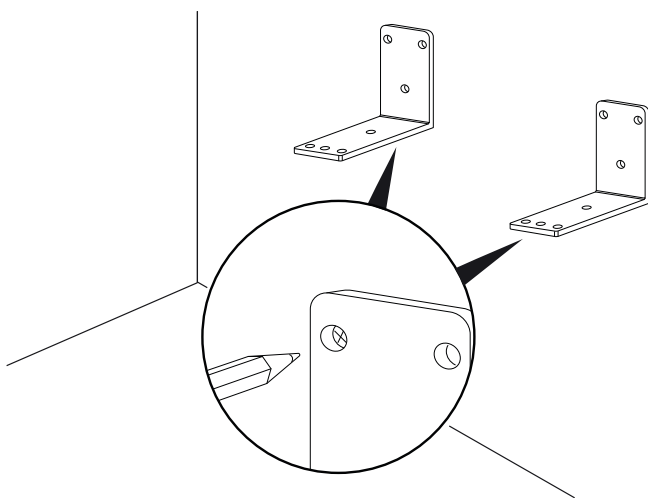


6. Przykręć urządzenie do kątowników mocujących. W tym celu przykręć uchwyty mocowania ściennego za pomocą śrub mocujących i nakrętek motylkowych do kątownika mocującego.
7. Sprawdź, czy urządzenie zostało prawidłowo zamocowane.



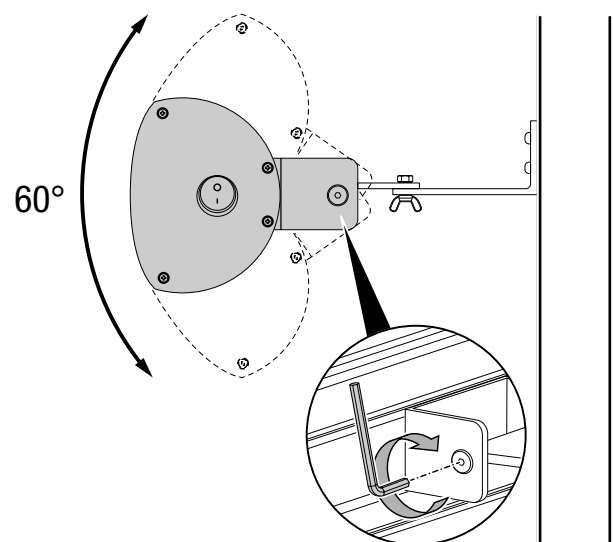
IR 3050

1. Zaznacz otwory na ścianie.



2. Nawierć otwory w zaznaczonych na ścianie punktach.
3. Włóż odpowiednie kołki rozporowe do wywierconych otworów.
4. Zamontuj kątowniki mocujące do ściany.
5. Sprawdź czy kątownik mocujący jest prawidłowo zamocowany.

8. Obróć urządzenie aż do uzyskania odpowiedniego pochylenia. Urządzenie może zostać ustawione pod kątem 60° w górę i w dół.
Zamontuj kątownik mocujący za pomocą klucza inbusowego.



Uruchomienie urządzenia

Wskazówka

Zastosuj bezpiecznik topikowy (zabezpieczenie przed przepięciem) lub rozłącznik typu C.

Wskazówka

W trakcie uruchamiania urządzenia możliwe jest występowanie impulsów napięcia o długości kilku milisekund. Przy mocy wynoszącej do 3000 W, może to spowodować wyłączenie bezpiecznika automatycznego kategorii 16A-B oraz, w dłuższej perspektywie, jego uszkodzenie.

W razie potrzeby zleć wymianę bezpiecznika przez serwis elektryczny.



Informacja

W przypadku pierwszego uruchomienia lub po dłuższym okresie niewykorzystania urządzenia może dojść do powstawania nietypowego zapachu.

- Przed ponownym uruchomieniem urządzenia sprawdź stan przewodu zasilającego. W przypadku jakichkolwiek niejasności dotyczących jego stanu zalecamy skontaktowanie się z serwisem.
- Szczególnie w przypadku ustawienia urządzenia na środku pomieszczenia, unikaj takiego ułożenia przewodu zasilającego lub przedłużacza, które może spowodować zagrożenie przewróceniem się. Zastosuj maskownice i mostki kablowe.
- Sprawdź, czy zastosowane przedłużacze są całkowicie rozwinięte.
- Pamiętaj, że urządzenie nie może pracować w pobliżu firan itp.

Montaż baterii w pilocie zdalnego sterowania



Ostrzeżenie przed napięciem elektrycznym

Nie dotykaj gniazda baterii wilgotnymi lub mokrymi rękami.

Wskazówka

Nie eksploatuj urządzenia stosując akumulatory przystosowane do ładowania!
Przed uruchomieniem uwzględnij treść rozdziału „Dane techniczne”.

1. Ściśnij przycisk blokady z boku modułu baterii i wyciągnij moduł baterii z pilota zdalnego sterowania.
2. Zamontuj w module baterie CR 2025 i ponownie zamontuj moduł baterii w pilocie zdalnego sterowania.

Podłączanie przewodu

- Włącz wtyczkę do gniazda zasilania wyposażonego w uziemienie.
- Pamiętaj, aby przewód zasilania prowadzony był wzdłużnie za urządzeniem. W żadnym wypadku nie układaj przewodu przed urządzeniem.

Obsługa

Wskazówka

Zastosuj bezpiecznik topikowy (zabezpieczenie przed przepięciem) lub rozłącznik typu C.



Informacja

Urządzenie ogrzewa po dokonaniu zmian i ustawień za pośrednictwem pilota zdalnego sterowania.



Informacja

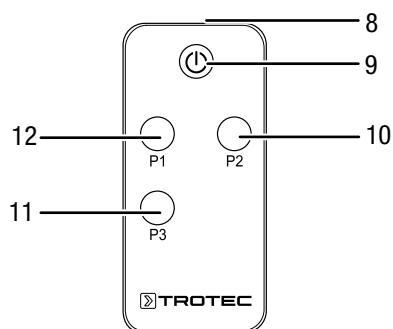
Wyłączenie urządzenia za pośrednictwem pilota powoduje przejście urządzenia do trybu czuwania. Jeżeli tryb czuwania urządzenia nie będzie wykorzystywany, wyłącz urządzenie za pomocą włącznika (2).

Pilot zdalnego sterowania

Wszystkie ustawienia urządzenia mogą zostać wykonane tylko za pomocą dołączonego pilota zdalnego sterowania.

Z tego względu przechowuj pilota zdalnego sterowania w bezpiecznym miejscu, ponieważ bez niego, eksploatacja urządzenia nie będzie możliwa. W przypadku braku pilota, może on zostać zakupiony w firmie Trotec jako część zamienna.

IR 2050

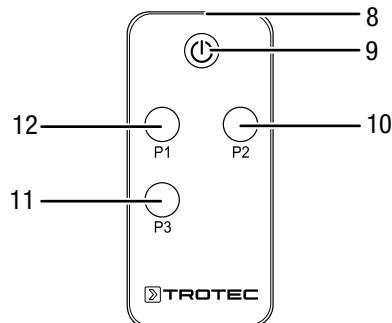


Nr	Oznaczenie	Znaczenie
8	Nadajnik	Nadajnik wysyła sygnały do urządzenia
9	Włącznik/ wyłącznik	Włączanie lub wyłączanie urządzenia
10	Przycisk P2	Włączenie stopnia ogrzewania 2 (1500 W)
11	Przycisk P3	Włączenie stopnia ogrzewania 3 (2000 W)
12	Przycisk P1	Włączenie stopnia ogrzewania 1 (750 W)

IR 3050

Wskazówka

Włączaj urządzenie zawsze na 1 stopień ogrzewania.
W razie potrzeby uruchom stopień 2 lub 3.



Nr	Oznaczenie	Znaczenie
8	Nadajnik	Nadajnik wysyła sygnały do urządzenia
9	Włącznik/ wyłącznik	Włączanie lub wyłączanie urządzenia
10	Przycisk P2	Włączenie stopnia ogrzewania 2 (2000 W)
11	Przycisk P3	Włączenie stopnia ogrzewania 3 (3000 W)
12	Przycisk P1	Włączenie stopnia ogrzewania 1 (1000 W)

Ustawianie stopnia ogrzewania

- Ustaw włącznik (2) urządzenia w położeniu I.
 - ⇒ Kontrolka trybu pracy (1) będzie błyskała kolorem czerwonym.
 - ⇒ Urządzenie znajduje się w trybie czuwania.
- Naciśnij włącznik (9) na pilocie zdalnego sterowania.
 - ⇒ Kontrolka pracy (1) świeci kolorem zielonym.
 - ⇒ Urządzenie jest włączone, lecz ogrzewanie jeszcze nie działa.

IR 2050

- Naciśnij odpowiedni przycisk (10, 11, 12) w celu ustawienia odpowiedniego stopnia pracy.
 - ⇒ Kontrolka pracy (1) świeci w trakcie pracy kolorem zielonym.
 - ⇒ Urządzenie ogrzewa.

IR 3050

- Naciśnij przycisk P1 (12) w celu włączenia stopnia 1 pracy urządzenia.
 - ⇒ Kontrolka pracy (1) świeci w trakcie pracy kolorem zielonym.
 - ⇒ Urządzenie ogrzewa.
- W celu włączenia wyższej mocy grzewczej naciśnij przycisk P2 (10) lub przycisk P3 (11).

Włączanie urządzenia

Urządzenie może zostać włączone po przeprowadzeniu montażu i instalacji opisanych w rozdziale "Uruchomienie".

Wyłączenie z eksploatacji



Ostrzeżenie przed napięciem elektrycznym

Nie dotykaj wtyczki sieciowej wilgotnymi lub mokrymi rękami.



Informacja

Wyłączenie urządzenia za pośrednictwem pilota powoduje przejście urządzenia do trybu czuwania. Jeżeli tryb czuwania urządzenia nie będzie wykorzystywany, wyłącz urządzenie za pomocą włącznika (2).

- Wyłącz urządzenie naciskając włącznik (9) na pilocie zdalnego sterowania. Następnie ustaw włącznik (2) urządzenia w położeniu 0. Kontrolka trybu pracy będzie błyskała kolorem czerwonym.
- Odczekaj do całkowitego schłodzenia się urządzenia.
- Odłączaj urządzenie pociągając za wtyczkę zasilania.
- Oczyść urządzenie zgodnie z treścią rozdziału "Konservacja".
- Magazynowanie urządzenia organizuj zgodnie z rozdziałem "Transport i magazynowanie".

Wyposażenie dodatkowe na zamówienie



Ostrzeżenie

Stosuj wyłącznie wyposażenie oraz urządzenia dodatkowe wyspecyfikowane w instrukcji obsługi. Zastosowanie innych niż zalecane w treści instrukcji obsługi narzędzi może powodować zagrożenie wystąpieniem obrażeń ciała.

Oznaczenie	Numer artykułu
Zdalne sterowanie IR 2050	7 140 000 575
Zdalne sterowanie IR 3050	7 140 000 042

Błędy i usterki



Ostrzeżenie przed napięciem elektrycznym
Czynności, wymagające otwarcia urządzenia, mogą być przeprowadzane wyłącznie przez autoryzowany serwis lub przez firmę Trotec.

Prawidłowość działania urządzenia została wielokrotnie sprawdzona w ramach procesu produkcyjnego. W przypadku występowania usterek przeprowadź czynności kontrolne według poniższej listy:

Urządzenie nie uruchamia się

- Sprawdź przyłącze elektryczne.
- Sprawdź, czy wtyczka lub przewód sieciowy nie jest uszkodzony. W przypadku stwierdzenia uszkodzeń, nie próbuj ponownie uruchamiać urządzenia. Zamów nowy przewód zasilania w firmie Trotec i zastosuj go w miejsce uszkodzonego przewodu z wtyczką.
- Sprawdź zabezpieczenia elektryczne po stronie zasilania.
- Przed ponownym włączeniem urządzenia odczekaj 10 minut. Jeżeli urządzenie nie zacznie pracować, zleć kontrolę techniczną systemu elektrycznego w wykwalifikowanym serwisie lub firmie Trotec.

Urządzenie nie wytwarza ciepła:

- Element grzewczy jest ew. uszkodzony. Zleć wymianę uszkodzonego elementu grzewczego w wykwalifikowanym serwisie.
- Sprawdź wyłącznik urządzenia. Jeżeli wyłącznik jest ustawiony w położeniu **0**, urządzenie jest wyłączone. Włącz urządzenie.
- Sprawdź kontrolkę działania. Błyskanie kontrolki kolorem czerwonym oznacza, że urządzenie znajduje się w trybie czuwania. Włącz urządzenie wybierając stopień ogrzewania za pośrednictwem pilota zdalnego sterowania.

Zadziałał wyłącznik różnicowoprądowy lub inny:

- Sprawdź bezpiecznik. W razie potrzeby wyłącz inne odbiorniki elektryczne w celu obniżenia obciążenia sieci zasilania.
- Skontaktuj się z serwisem elektrycznym.

W trakcie włączania urządzenie lekko wibruje przez krótki okres czasu:

- Lekkie wibracje w trakcie włączania są normalnym objawem pracy. Nie ma potrzeby wykonywania jakichkolwiek czynności.

Urządzenie nie reaguje na polecenia kierowane za pośrednictwem zdalnego sterowania:

- Sprawdź, czy odległość pomiędzy pilotem a urządzeniem nie jest zbyt duża i, w razie potrzeby, zmniejsz ją.
- Sprawdź, czy pomiędzy urządzeniem a pilotem zdalnego sterowania nie znajdują się inne przedmioty jak np. meble lub ściany. System działa pod warunkiem zapewnienia wzrokowego kontaktu pomiędzy urządzeniem a pilotem zdalnego sterowania.
- Sprawdź stopień naładowania baterii i, w razie potrzeby, wymień je.
- Sprawdź prawidłowość polaryzacji baterii, jeżeli zostały one właśnie wymienione.

Wskazówka

Po zakończeniu wszystkich czynności konserwacyjnych i naprawczych odczekaj co najmniej 3 minuty. Ponownie włącz urządzenie dopiero po upływie tego czasu.

Urządzenie nie pracuje prawidłowo mimo przeprowadzenia wszystkich czynności kontrolnych:

Skontaktuj się z serwisem. Dostarcz urządzenie do naprawy w autoryzowanym serwisie firmy Trotec.

Konserwacja

Czynności przed rozpoczęciem konserwacji



Ostrzeżenie przed napięciem elektrycznym

Nie dotykaj wtyczki sieciowej wilgotnymi lub mokrymi rękami.

- Wyłącz urządzenie.
- Odłączaj urządzenie pociągając za wtyczkę zasilania.
- Odczekaj do całkowitego schłodzenia się urządzenia.



Ostrzeżenie przed napięciem elektrycznym

Czynności, wymagające otwarcia urządzenia, mogą być przeprowadzane wyłącznie przez autoryzowany serwis lub przez firmę Trotec.

Czyszczenie urządzenia



Ostrzeżenie przed napięciem elektrycznym

Nigdy nie zanurzaj urządzenia pod wodę!



Ostrzeżenie przed gorącą powierzchnią

Nie dotykaj reflektora ani prętów grzewczych gołymi rękoma.

Czyść urządzenie za pomocą wilgotnego, miękkiego i niepostrzępionego kawałka tkaniny. Zwróć uwagę, aby do wnętrza obudowy nie przedostała się wilgoć. Nie dopuszczaj do zawilgocenia elementów elektrycznych. Do nawilżenia tkaniny nie stosuj agresywnych środków czyszczących jak np. rozpylacze czyszczące, rozpuszczalniki, środki zawierające alkohol lub środki szorujące.

Po zakończeniu czyszczenia wytrzyj obudowę do sucha.

Zanieczyszczenia prętów grzewczych usuwaj za pomocą długiego pędzla z miękkim włosiem.

Załącznik techniczny

Dane techniczne

Parametr	Wartość	
Model	IR 2050	IR 3050
Moc grzewcza	750 / 1500 / 2000 W	1000 / 2000 / 3000 W
Przyłącze sieciowe	220 – 240 V ~ 50/60 Hz	220 – 240 V ~ 50/60 Hz
Typ wtyczki	CEE 7/7	CEE 7/7
Klasa ochronności	IP65	IP65
Wymiary (głębokość x szerokość x wysokość)	165 x 630 x 105 mm	165 x 960 x 105 mm
Minimalna odległość do ścian i przedmiotów:	góra: 50 cm dół: 180 cm bok: 50 cm przód: 50 cm	50 cm 180 cm 50 cm 50 cm
Baterie do pilota zdalnego sterowania	Typ CR 2025 / 3 V	Typ CR 2025 / 3 V
Masa	2 kg	3 kg

Utylizacja



Umieszczony na wycofanym z eksploatacji urządzeniu elektrycznym lub elektronicznym symbol przekreślonego kosza oznacza, że nie może być ono wyrzucane do odpadków gospodarczych. Urządzenie może zostać bezpłatnie zwrócone do najbliższego punktu odbioru zużytych urządzeń elektrycznych i elektronicznych. Odpowiednie adresy dostępne są w urzędach miejskich lub gminnych. Strona internetowa <https://hub.trotec.com/?id=45090> zawiera informacje dotyczące możliwości zwrotu towaru na terenie wielu krajów UE. W przeciwnym razie skontaktuj się z jednostką odpowiedzialną za utylizację zużytych urządzeń, uprawnioną do działania na terenie kraju eksploatacji urządzenia.

Specjalna utylizacja urządzeń elektrycznych i elektronicznych pozwala na ponowne zastosowanie użytych materiałów, sortowanie zastosowanych materiałów lub inne rodzaje wykorzystania starych urządzeń. Procedury te pozwalają także na ograniczenie niekorzystnego wpływu zastosowanych materiałów na środowisko naturalne oraz na zdrowie ludzi.



Baterie oraz akumulatory nie mogą być utylizowane wraz z odpadami gospodarstwa domowego. Zgodnie z dyrektywą 2006/66/WE Unii Europejskiej, z 6 września 2006 obowiązującą na terenie Unii Europejskiej, baterie i akumulatory muszą być dostarczane do odpowiednich przedsiębiorstw zajmujących się ich utylizacją. Utylizuj baterie i akumulatory zgodnie z obowiązującymi przepisami prawnymi.

Trotec GmbH

Grebener Str. 7
D-52525 Heinsberg

☎ +49 2452 962-400

☎ +49 2452 962-200

✉ info@trotec.com

www.trotec.com