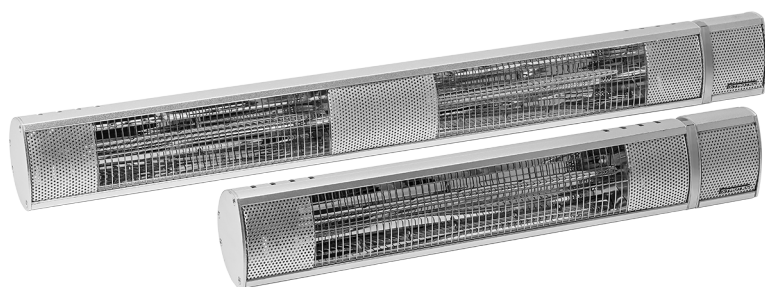


FR

INSTRUCTIONS
CHAUFFAGE RADIANT



Sommaire

Informations sur l'utilisation de cette instruction 2

Normes de sécurité 2

Informations sur l'appareil 5

Transport et stockage 7

Montage et mise en service 7

Utilisation 11

Accessoires disponibles..... 12

Défauts et pannes..... 12


Maintenance 13


Annexe technique..... 14


Élimination 15


Informations sur l'utilisation de cette instruction

Symboles


 **Avertissement relatif à la tension électrique**
Ce symbole indique que la tension électrique cause des risques pour la vie et la santé des personnes.


 **Avertissement de surface chaude**
Ce symbole indique que les surfaces brûlantes causent des risques pour la vie et la santé des personnes.

 **Avertissement**
Cette mention d'avertissement indique un risque moyen qui peut entraîner des blessures graves ou mortelles s'il n'est pas évité.

 **Attention**
Cette mention d'avertissement indique un risque faible qui peut entraîner des blessures bénignes ou moyennes s'il n'est pas évité.

Remarque
Cette mention d'avertissement indique des informations importantes (par ex. dommages matériels), mais aucun danger.

 **Info**
Les indications présentant ce symbole vous aident à exécuter vos tâches rapidement et en toute sécurité.

 **Observer le mode d'emploi**
Ce symbole souligne la nécessité d'observer l'instruction.

Vous pouvez télécharger la dernière version de ce manuel et la déclaration de conformité UE sur le lien suivant :



IR 2050



<https://hub.trotec.com/?id=41230>

IR 3050



<https://hub.trotec.com/?id=43688>

Normes de sécurité

Veillez lire attentivement le présent manuel avant la mise en service ou l'utilisation de l'appareil et conservez-le à proximité immédiate du site d'installation ou de l'appareil même.

 **Avertissement**
Lisez toutes les consignes de sécurité et toutes les instructions.

Le non-respect des consignes de sécurité risque de causer une électrocution, de provoquer un incendie ou de causer des blessures graves.

Conservez toutes les consignes de sécurité et toutes les instructions pour pouvoir vous y reporter ultérieurement.

Cet appareil peut être utilisé par des enfants âgés d'au moins 8 ans et par des personnes ayant des capacités physiques, sensorielles ou mentales réduites ou dénuées d'expérience ou de connaissance, s'ils (si elles) sont correctement surveillé(e)s ou si des instructions relatives à l'utilisation de l'appareil en toute sécurité leur ont été données et si les risques encourus ont été appréhendés.

Les enfants ne doivent pas jouer avec l'appareil. Le nettoyage et l'entretien par l'utilisateur ne doivent pas être effectués par des enfants sans surveillance.



Avertissement

Les enfants de moins de 3 ans doivent être tenus à l'écart de l'appareil, sauf s'ils sont l'objet d'une surveillance constante.

Les enfants âgés de 3 à 8 ans n'ont le droit d'allumer et d'éteindre l'appareil que s'ils font l'objet d'une surveillance ou s'ils ont reçu une instruction adéquate relative à une utilisation sûre de l'appareil et qu'ils ont compris les dangers liés à cette utilisation, à condition que l'appareil soit placé ou installé dans sa position normale d'utilisation.

Les enfants âgés de 3 à 8 ans n'ont pas le droit de brancher la fiche secteur dans la prise, de régler l'appareil, de le nettoyer ni d'effectuer l'entretien utilisateur.



Avertissement

N'utilisez pas l'appareil dans des pièces de taille réduite s'il s'y trouve des personnes incapables de quitter la pièce de manière autonome et qu'elles ne sont pas sous surveillance permanente.



Avertissement

Retirez toujours complètement la protection de transport en mousse de l'appareil avant de le mettre en marche. Vous risquez sinon d'incendie ! Observez à ce sujet les indications du chapitre « Montage et installation ».

- N'utilisez pas et ne placez pas l'appareil dans les pièces ou les zones présentant un risque d'explosion.
- N'utilisez pas l'appareil dans les atmosphères agressives.
- Faites sécher l'appareil après un nettoyage humide. Ne le faites pas fonctionner s'il est mouillé.
- Ne touchez ou n'utilisez pas l'appareil les mains humides ou mouillées.
- N'exposez pas l'appareil à un jet d'eau direct.
- N'introduisez pas de corps étrangers ni de membres du corps à l'intérieur de l'appareil.
- N'utilisez pas l'appareil comme source d'inflammation.
- Ne couvrez pas l'appareil pendant le fonctionnement.
- L'appareil n'est pas un jouet. Tenez-le hors de portée des enfants et des animaux. Utilisez l'appareil uniquement sous surveillance.
- Avant chaque utilisation, vérifiez le bon état de l'appareil, des accessoires et des pièces de raccordement. N'utilisez pas l'appareil si celui-ci ou une des pièces qui le composent présente un défaut.
- Protégez tous les câbles électriques en dehors de l'appareil contre les endommagements (par ex. par des animaux). N'utilisez jamais l'appareil lorsque le cordon électrique ou la fiche sont détériorés !
- Le raccordement secteur doit correspondre aux indications données au chapitre « Annexe technique ».
- Raccordez la fiche de l'appareil à une prise de courant protégée selon les règles de l'art.
- Choisissez des rallonges de câbles électriques conformément à la puissance connectée de l'appareil, la longueur du câble et l'utilisation. Déroulez complètement la rallonge électrique. Évitez toute surcharge électrique.
- Avant l'entretien, la maintenance ou les réparations, débranchez le câble électrique de l'appareil en le saisissant par la fiche.
- Éteignez l'appareil et retirez le câble électrique de la prise lorsque l'appareil n'est pas en service.
- Vérifiez le bon état du cordon et de la fiche secteur. Si vous constatez que l'appareil est endommagé, n'essayez pas de le remettre en marche. Commandez un nouveau câble secteur avec fiche secteur auprès du fabricant et remplacez le câble secteur défectueux avec fiche secteur. Les câbles électriques défectueux représentent un sérieux danger pour la santé.
- Lors de l'installation, respectez les distances minimum requises par rapport aux murs et aux objets ainsi que les conditions d'entreposage et de fonctionnement conformément aux données techniques dans le chapitre « Annexe technique ».
- Maintenez toujours une distance de sécurité d'au moins 1 m entre la face rayonnante de l'appareil et les matériaux inflammables quels qu'ils soient, comme les tissus, les rideaux, les lits ou les canapés.
- Laissez refroidir l'appareil avant le transport ou la maintenance.
- L'appareil ne doit pas être posé au-dessous d'une prise.
- N'utilisez plus cet appareil si quelqu'un l'a fait tomber ou s'il présente des signes visibles de dommage.
- Utilisez une pile du type CR 2025.
- Ne placez pas de batteries rechargeables dans la télécommande.
- N'essayez jamais de recharger des piles non prévues à cet effet.
- N'utilisez pas ensemble des piles de types différents ni des piles neuves et des piles usagées.
- Placez les piles dans le compartiment à piles en respectant les polarités.
- Retirez les piles déchargées. Les piles contiennent des substances dangereuses pour l'environnement. Éliminez les piles conformément à la législation nationale en vigueur (voir chapitre « Élimination »).
- Retirez la fiche électrique de la prise de courant lorsque vous n'utilisez pas l'appareil pendant une longue période.

- Ne court-circuitez jamais les bornes d'alimentation dans le compartiment à piles.
- N'avez pas de pile ! Une pile avalée peut déclencher, en l'espace de 2 heures, des brûlures internes graves. Les brûlures chimiques peuvent être mortelles !
- Si vous pensez qu'une pile a été avalée ou introduite de toute autre manière dans le corps, consultez immédiatement un médecin !
- Tenez les piles neuves ou usagées hors de portée des enfants, de même qu'un compartiment à piles ouvert.
- Si le compartiment à piles ne peut plus fermer de façon sûre, n'utilisez plus l'appareil par l'intermédiaire de la télécommande.

Utilisation conforme

Utilisez le IR 2050 / IR 3050 pour chauffer les surfaces situées à l'extérieur, dans les endroits couverts ou non couverts.

Sont considérés comme faisant partie d'une utilisation conforme :

- Le chauffage des surfaces
 - dans les entrepôts,
 - dans les pièces de chantiers,
 - dans les conteneurs,
 - dans les restaurants,
 - dans les salons et lors d'évènements,
 - dans les espaces extérieurs (par ex. les terrasses).

Remarque

Utilisez un fusible (protection contre les surintensités) ou bien un disjoncteur de type C.

Toute utilisation autre que celle prévue est considérée comme une utilisation non conforme.

Utilisation non conforme raisonnablement prévisible

- L'appareil n'est pas conçu pour l'utilisation industrielle.
- Veuillez ne déposer aucun objet, comme p.ex. des vêtements, sur l'appareil.
- N'utilisez pas l'appareil pour chauffer un véhicule.
- N'utilisez pas l'appareil à proximité de solvants, de peintures ou d'autres vapeurs facilement inflammables, ni dans des locaux dans lesquels sont stockés de tels produits
- L'appareil ne doit pas être utilisé comme chauffage pour les bébés, les enfants ni les animaux.
- Ne plongez jamais l'appareil dans l'eau.
- L'appareil ne doit pas être monté au plafond.

Il est interdit de modifier, compléter ou altérer l'appareil de quelque manière que ce soit.


Qualification du personnel

Toute personne utilisant le présent appareil doit :

- prendre conscience des risques associés aux appareils électriques en environnement humide.
- avoir lu et compris l'instructions, notamment le chapitre « Sécurité ».

savoir que tout travail de maintenance nécessitant l'ouverture du carter est à réaliser par une entreprise d'électricité spécialisée ou par le fabricant.

Symboles sur l'appareil

| Symboles | Signification |
|---|---|
|  | Le symbole apposé sur l'appareil rappelle qu'il est interdit d'accrocher des objets (par exemple des serviettes, des vêtements ou autres) au-dessus de l'appareil ou juste devant celui-ci. Le chauffage ne doit pas être couvert afin d'éviter une surchauffe ou un incendie. |

Risques résiduels



Avertissement relatif à la tension électrique

Toute intervention au niveau des composants électriques est à réaliser exclusivement par une entreprise spécialisée !



Avertissement relatif à la tension électrique

Retirez la fiche d'alimentation de la prise secteur avant tout type d'intervention sur l'appareil.
Ne touchez jamais la fiche secteur avec des mains humides ou mouillées.
Débranchez le cordon secteur de la prise électrique en tirant sur la fiche secteur.



Avertissement de surface chaude

Certaines pièces de l'appareil peuvent chauffer très fortement et provoquer des brûlures. Une prudence particulière est nécessaire en présence d'enfants ou d'autres personnes vulnérables.



Avertissement

L'utilisation de l'appareil peut comporter un risque s'il est utilisé par des personnes non compétentes, en cas d'utilisation non conforme ou non conventionnelle !
Veuillez respecter les exigences relatives à la qualification du personnel !



Avertissement

L'appareil n'étant pas un jouet, il n'est pas adapté aux enfants.



Avertissement

Danger de suffocation !
Veuillez ne pas laisser traîner les emballages vides. Ils pourraient être dangereux pour les enfants.

**Avertissement**

Risque d'incendie en cas d'installation incorrecte.
Ne placez pas l'appareil sur un support inflammable.
Ne placez pas l'appareil sur des moquettes à poils longs.

**Avertissement**

Risque de blessures provoquées par le rayonnement infrarouge !
Ne restez pas trop longtemps à proximité immédiate de l'appareil. Ne regardez pas directement dans l'appareil pendant une longue période. Respectez les distances minimum.

**Avertissement**

L'appareil ne doit pas être recouvert afin d'éviter une surchauffe ou un incendie !

**Avertissement**

Les particules grossières de saleté sur les résistances peuvent provoquer une surchauffe de l'appareil. Risque d'incendie
Avant de mettre l'appareil en marche, retirez les particules grossières de saleté des résistances conformément au chapitre Maintenance.

Comportement en cas d'urgence

1. Arrêtez l'appareil.
2. Débranchez l'appareil du secteur. Débranchez le cordon secteur de la prise électrique en tirant sur la fiche secteur.
3. Ne rebranchez jamais un appareil endommagé.

Informations sur l'appareil**Description de l'appareil****Remarque**

Utilisez un fusible (protection contre les surintensités) ou bien un disjoncteur de type C.

Le IR 2050 / IR 3050 sert à générer très rapidement de la chaleur.

L'appareil est basé sur le principe de fonctionnement de la génération de chaleur par rayonnement infrarouge. Ici, les personnes ou les objets sont directement chauffés.

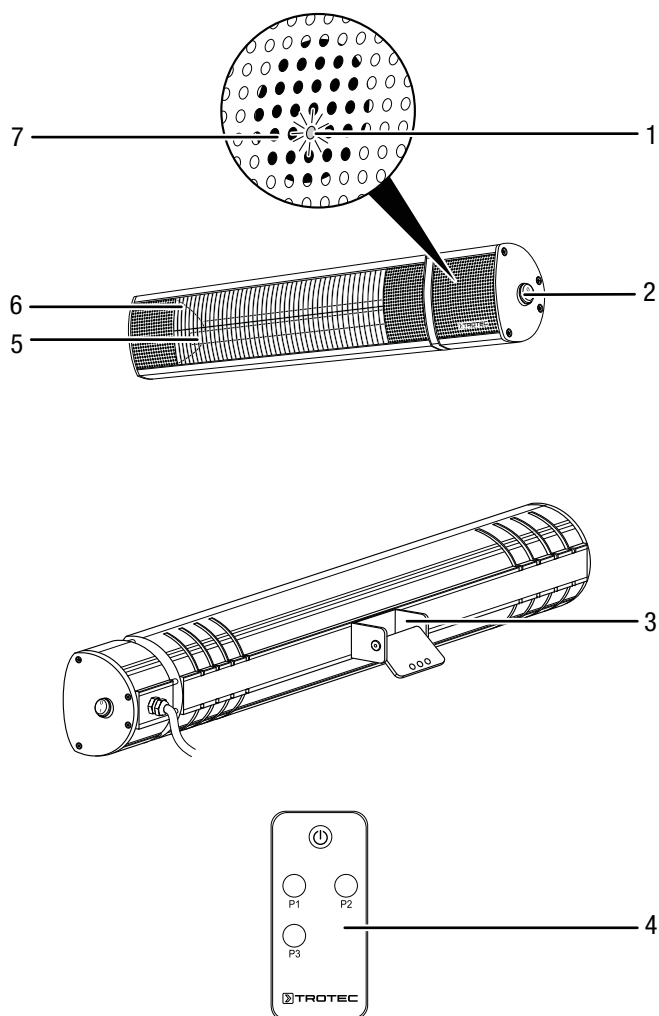
La télécommande permet de régler les 3 niveaux de chauffage.

L'appareil indique le fonctionnement au moyen de LED bicolores.

- convient aux utilisations extérieures
- classe de protection IP65 – Appareil professionnel protégé contre les jets d'eau, étanche à la pluie dans toutes les directions
- L'IR 2050 est équipé d'un tube infrarouge à ondes courtes Low Glare très haut de gamme pour davantage de chaleur, une luminosité atténuée et une durée de vie élevée
- L'IR 3050 est équipé de deux tubes infrarouge à ondes courtes Low Glare très haut de gamme pour davantage de chaleur, une luminosité atténuée et une durée de vie élevée
- environ 6 000 heures d'éclairage jusqu'à une réduction de 80 % de la luminosité
- convient uniquement au montage mural
- angle réglable
- aucun déplacement de poussière (convient aux personnes allergiques)

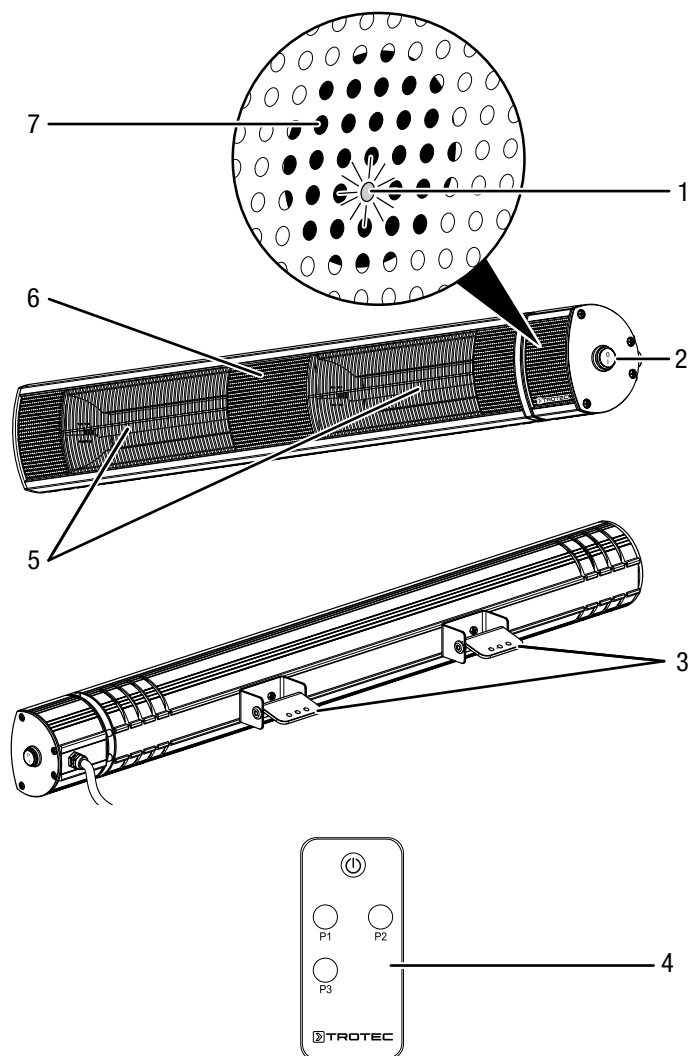
Représentation de l'appareil

IR 2050



| N° | Désignation |
|----|---|
| 1 | Voyant de fonctionnement (derrière la grille) |
| 2 | Interrupteur marche/arrêt |
| 3 | Fixation murale avec angle d'inclinaison réglable |
| 4 | Télécommande |
| 5 | Élément chauffant |
| 6 | Grille |
| 7 | Récepteur infrarouge pour la télécommande |

IR 3050



| N° | Désignation |
|----|---|
| 1 | Voyant de fonctionnement (derrière la grille) |
| 2 | Interrupteur marche/arrêt |
| 3 | Fixation murale avec angle d'inclinaison réglable |
| 4 | Télécommande |
| 5 | Élément chauffant |
| 6 | Grille |
| 7 | Récepteur infrarouge pour la télécommande |

Transport et stockage

Remarque

L'appareil peut s'endommager si vous le transportez ou l'entreposer de manière inappropriée.

Observez les informations relatives au transport et à l'entreposage de l'appareil.

Transport

Veillez observer les consignes suivantes **avant** chaque transport :

- Éteignez l'appareil.
- Débranchez le cordon secteur de la prise murale en tirant sur la fiche secteur.
- Veuillez ne pas utiliser le cordon électrique pour tirer l'appareil.
- Laissez suffisamment refroidir l'appareil.

Stockage

Veillez observer les consignes suivantes **avant** chaque stockage :

- Débranchez le cordon secteur de la prise murale en tirant sur la fiche secteur.
- Laissez suffisamment refroidir l'appareil.

Observez les conditions de stockage suivantes lorsque vous n'utilisez pas l'appareil :

- Stockez l'appareil au sec et protégé du gel et de la chaleur.
- Stockez l'appareil en position verticale, dans un endroit protégé de la poussière et de l'exposition directe au soleil.
- Le cas échéant, protégez l'appareil de la poussière par une housse.
- Ne placez aucun autre appareil ou aucun objet sur l'appareil, afin d'éviter de le détériorer.
- Retirez les piles de la télécommande.

Montage et mise en service

Contenu de la livraison

IR 2050

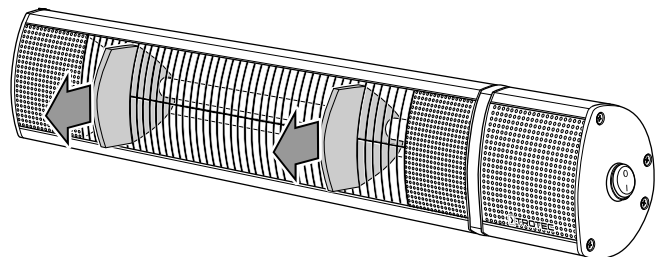
- 1 appareil
- 1 équerre de fixation
- 2 écrous papillon
- 3 vis
- 2 vis de fixation
- 3 chevilles
- 1 clé Allen SW 5
- 1 télécommande (sans piles)
- 1 mode d'emploi

IR 3050

- 1 appareil
- 2 équerre de fixation
- 4 écrous papillon
- 6 vis
- 4 vis de fixation
- 6 chevilles
- 1 clé Allen SW 5
- 1 télécommande (sans piles)
- 1 mode d'emploi

Déballage de l'appareil

1. Ouvrez le carton et sortez l'appareil.
2. Retirez entièrement l'emballage de l'appareil.
3. Retirez la protection de transport de la grille (6) du chauffage radiant.



4. Déroulez complètement le câble électrique. Assurez-vous que le câble électrique n'est pas endommagé et ne le détériorez pas en le déroulant.

Montage



Avertissement relatif à la tension électrique

Risque de blessures à la suite d'un montage incorrect ! Certaines consignes locales ou nationales doivent, le cas échéant, être prises en compte pour le montage. Nous recommandons de faire effectuer le montage par un électricien.

L'appareil est conçu uniquement pour le montage mural. Respectez les instructions suivantes pour l'installation dans une pièce :



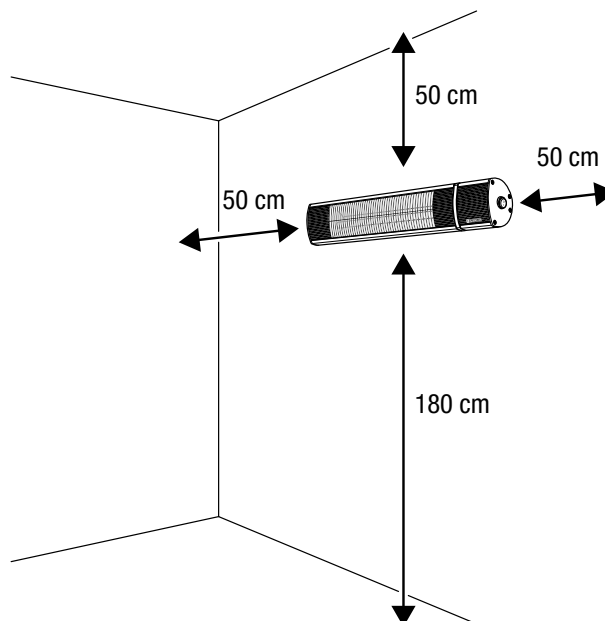
Avertissement

Risque d'incendie dû à une installation incorrecte ! Il existe un risque d'incendie si les distances minimum requises ne sont pas respectées. Observez les indications du chapitre « Installation et mise en service » ainsi que les caractéristiques techniques en annexe.

Installation

Lors de l'installation de l'appareil, il faut respecter les distances minimales requises par rapport aux murs et autres objets, indiquées dans le chapitre Données techniques.

- Distance minimale de 180 cm du sol.
- Distance minimale de 50 cm des parois et des objets
- N'installez pas l'appareil au plafond ou directement derrière une porte.
- N'installez pas l'appareil de telle sorte qu'il rayonne directement vers les parois ou les objets. Respectez les distances minimum par rapport aux murs et aux objets indiquées dans le chapitre « Caractéristiques techniques ».
- Installez l'appareil uniquement en position horizontale.

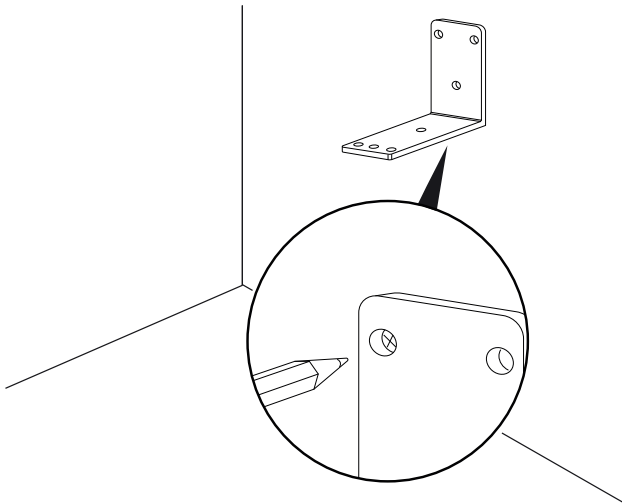


Les objets suivants sont nécessaires pour l'installation :

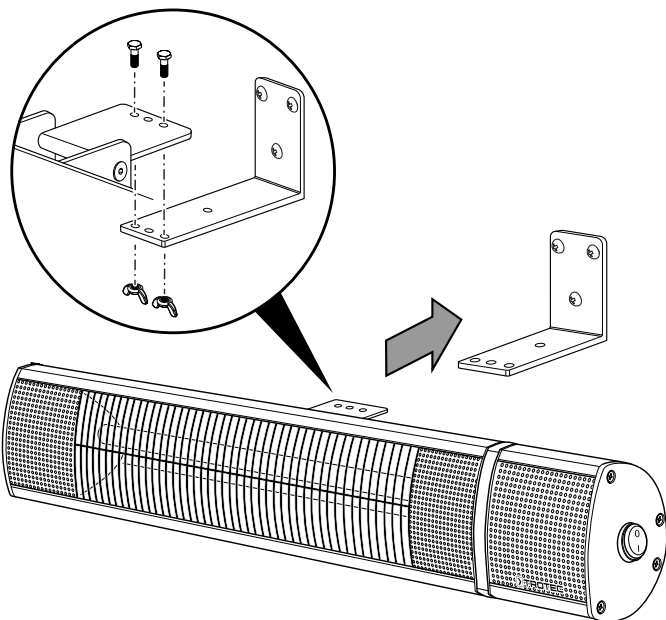
- un crayon pour marquer les points de perçage
- une perceuse appropriée
- des chevilles adaptées à la qualité du mur
- un tournevis
- un niveau à bulle

IR 2050

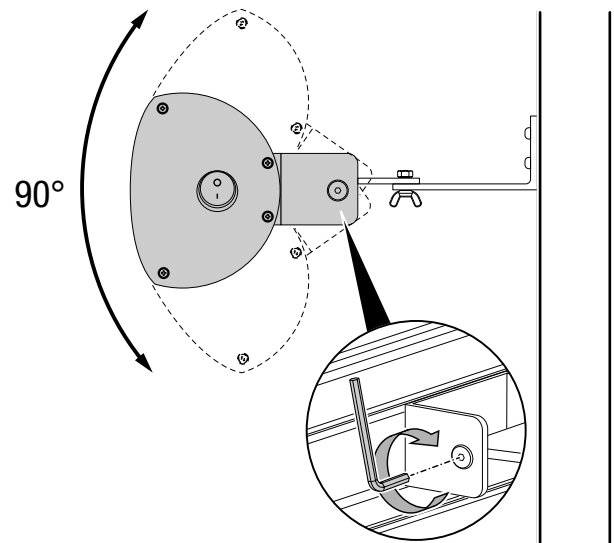
1. Dessinez les trous de perçage sur le mur.



2. Percez les trous aux endroits marqués.
3. Placez les chevilles adéquates dans les trous percés.
4. Vissez l'équerre de fixation sur le mur.
5. Vérifiez la fixation correcte de l'équerre.
6. Vissez l'appareil sur l'équerre de fixation. À cette fin, vissez et serrez le support de montage mural sur l'équerre de fixation à l'aide des vis de fixation et des écrous papillon.
7. Vérifiez la bonne fixation de l'appareil.

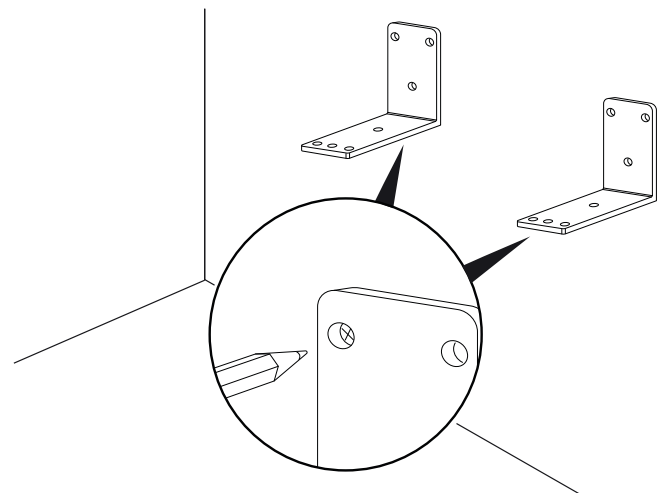


8. Inclinez l'appareil à l'angle d'inclinaison désiré. L'appareil est réglable sur 90° vers le haut et le bas. Bloquez l'inclinaison au moyen de la clé Allen.



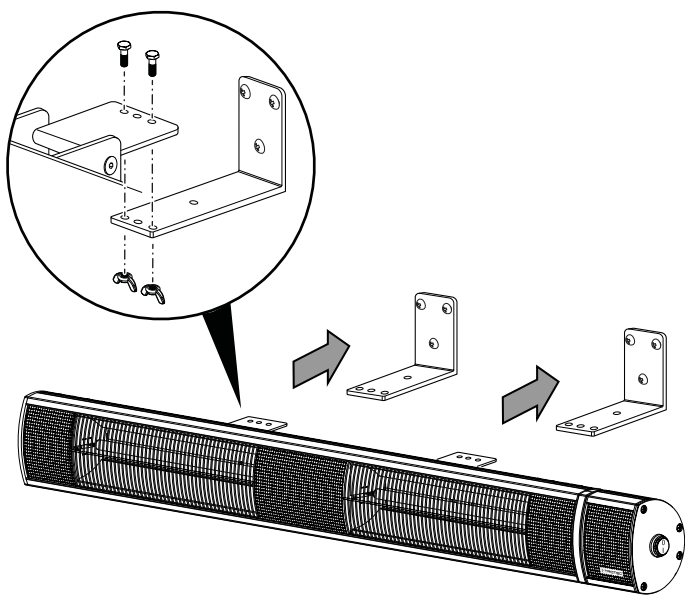
IR 3050

1. Dessinez les trous de perçage sur le mur.

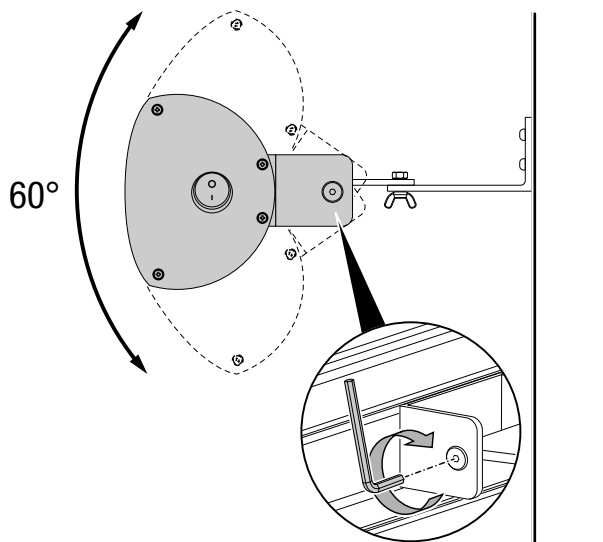


2. Percez les trous aux endroits marqués.
3. Placez les chevilles adéquates dans les trous percés.
4. Vissez l'équerre de fixation au mur.
5. Vérifiez la fixation correcte de l'équerre.
6. Vissez l'appareil sur l'équerre de fixation. À cette fin, vissez et serrez le support de montage mural sur l'équerre de fixation à l'aide des vis de fixation et des écrous papillon.

7. Vérifiez la bonne fixation de l'appareil.



8. Placez l'appareil à l'angle d'inclinaison désiré. L'appareil est réglable sur 60° vers le haut et le bas. Bloquez l'inclinaison au moyen de la clé Allen.



Mise en service

Remarque

Utilisez un fusible (protection contre les surintensités) ou bien un disjoncteur de type C.

Remarque

À la mise en route de l'appareil, un courant de pointe important peut apparaître pendant quelques millisecondes. Étant donné la puissance de 3 000 Watt, ceci peut entraîner le déclenchement des disjoncteurs de la catégorie 16A-B et, à long terme, leur destruction.

Le cas échéant, faites remplacer les fusibles par une entreprise d'électricité spécialisée.



Info

Il est possible qu'une odeur apparaisse lors de la première mise en service ou après une longue période de non-utilisation de l'appareil.

- Avant chaque mise en service de l'appareil, vérifiez l'état du cordon secteur. En cas de doute relatif à son état, contactez le service après-vente.
- En particulier lorsque l'appareil est placé au centre de la pièce, veillez à ce que le cordon secteur et tout autre câble électrique soit posé de sorte à éviter tout risque de trébuchement. Utilisez des couvre-câbles.
- Assurez-vous que les rallonges de câble sont entièrement déroulées.
- Veillez à ce qu'aucun rideau, par exemple, ne soit placé à proximité.

Mise en place des piles dans la télécommande



Avertissement relatif à la tension électrique

Ne touchez pas le compartiment à piles avec les mains humides ou mouillées.

Remarque

Ne faites jamais fonctionner l'appareil avec des batteries rechargeables.

Observez le chapitre « Caractéristiques techniques » lors de la mise en service.

1. Pressez les languettes de verrouillage sur le côté du compartiment à pile et tirez le compartiment à pile hors de la télécommande.
2. Posez une pile du type CR 2025 dans le compartiment à pile et faites coulisser le compartiment à pile dans la télécommande.
 - ⇒ Veillez à placer correctement les piles dans le compartiment à piles en respectant les polarités.

Branchement du câble secteur

- Raccordez la fiche de l'appareil à une prise de courant protégée selon les règles de l'art.
- Assurez-vous que le câble secteur soit bien posé derrière l'appareil. Ne faites jamais passer le câble électrique devant l'appareil !

Utilisation

Remarque

Utilisez un fusible (protection contre les surintensités) ou bien un disjoncteur de type C.



Info

L'appareil chauffe seulement si vous effectuez les réglages depuis la télécommande.



Info

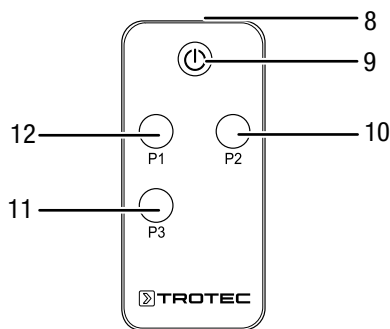
L'appareil se trouve en mode de veille quand vous l'éteignez avec la télécommande. Vous pouvez éteindre l'appareil avec l'interrupteur marche/arrêt (2) si vous ne nécessitez pas le mode de veille.

Télécommande

Les réglages de l'appareil ne peuvent être effectués qu'avec la télécommande fournie.

Conservez donc la télécommande dans un endroit sûr, car vous ne pourriez plus exploiter l'appareil sans elle. Il est possible d'en commander une nouvelle chez le fabricant si elle venait malgré tout à manquer.

IR 2050

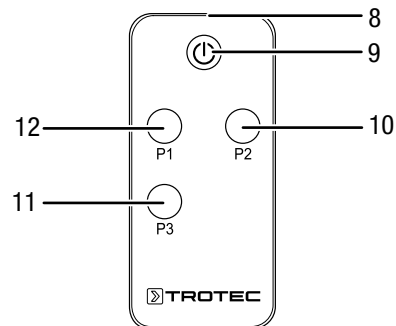


| No | Désignation | Signification |
|----|-----------------------|--|
| 8 | Émetteur | Émet les signaux à l'appareil |
| 9 | Bouton Marche/ Veille | Pour mettre en marche et arrêter l'appareil |
| 10 | Touche P2 | Sélection du niveau 2 (1 500 W) de chauffage |
| 11 | Touche P3 | Sélection du niveau 3 (2000 W) de chauffage |
| 12 | Touche P1 | Sélection du niveau 1 (750 W) de chauffage |

IR 3050

Remarque

Commencez toujours par mettre l'appareil en marche au niveau 1. Au besoin, passez ensuite au niveau 2 ou 3.



| No | Désignation | Signification |
|----|-----------------------|---|
| 8 | Émetteur | Émet les signaux à l'appareil |
| 9 | Bouton Marche/ Veille | Pour mettre en marche et arrêter l'appareil |
| 10 | Touche P2 | Sélection du niveau 2 (2000 W) de chauffage |
| 11 | Touche P3 | Sélection du niveau 3 (3000 W) de chauffage |
| 12 | Touche P1 | Sélection du niveau 1 (1000 W) de chauffage |

Réglage du niveau de chauffage

1. Placez l'interrupteur marche/arrêt (2) de l'appareil sur la position I.
 - ⇒ Le voyant de fonctionnement (1) clignote en rouge.
 - ⇒ L'appareil se trouve en mode veille.
2. Pressez la touche Marche/Veille (9) de la télécommande.
 - ⇒ Le voyant de fonctionnement (1) s'allume en vert.
 - ⇒ L'appareil est allumé, mais ne chauffe pas encore.

IR 2050

1. Pressez la touche correspondante (10, 11, 12) pour régler le niveau de chauffage désiré.
 - ⇒ Le voyant de fonctionnement (1) reste allumé en vert pendant le fonctionnement.
 - ⇒ L'appareil chauffe.

IR 3050

1. Pressez la touche P1 (12) pour mettre l'appareil en marche au niveau 1.
 - ⇒ Le voyant de fonctionnement (1) reste allumé en vert pendant le fonctionnement.
 - ⇒ L'appareil chauffe.
2. Pour augmenter la puissance de chauffage, pressez la touche P2 (10) ou la touche P3 (11).

Mise en marche de l'appareil

Après avoir installé l'appareil comme il est décrit au chapitre « Montage et mise en service », vous pouvez le mettre en marche.

Mise hors service



Avertissement relatif à la tension électrique

Ne touchez pas la fiche d'alimentation avec les mains humides ou mouillées.



Info

L'appareil se trouve en mode de veille quand vous l'éteignez avec la télécommande. Vous pouvez éteindre l'appareil avec l'interrupteur marche/arrêt (2) si vous ne nécessitez pas le mode de veille.

- Éteignez l'appareil en pressant sur la touche Marche/Veille (9) de la télécommande. Placez ensuite l'interrupteur marche/arrêt (2) de l'appareil sur la position **0**. Le voyant de fonctionnement clignote en rouge.
- Laissez entièrement refroidir l'appareil.
- Débranchez le cordon secteur de la prise murale en tirant sur la fiche secteur.
- Nettoyez l'appareil conformément aux indications figurant au chapitre « Maintenance ».
- Stockez l'appareil conformément aux indications figurant dans le chapitre Transport et stockage.

Accessoires disponibles



Avertissement

Utilisez uniquement les accessoires et les appareils auxiliaires mentionnés dans le manuel d'utilisation. L'utilisation d'autres outils et d'autres accessoires que ceux qui sont recommandés dans le manuel d'utilisation peut entraîner un risque de blessure.

| Désignation | Numéro d'article |
|----------------------|------------------|
| Télécommande IR 2050 | 7.140.000.575 |
| Télécommande IR 3050 | 7.140.000.042 |

Défauts et pannes



Avertissement relatif à la tension électrique

Tout travail nécessitant l'ouverture de l'appareil est à réaliser par une entreprise spécialisée homologuée ou par le fabricant.

Remarque

Attendez au moins 3 minutes après avoir terminé les travaux de maintenance et de réparation. Vous pouvez alors remettre l'appareil en marche.

Dans le cadre de sa production, le bon fonctionnement de l'appareil a été contrôlé à plusieurs reprises. Malgré tout, si l'appareil devait présenter des dysfonctionnements, contrôlez-le en vous conformant à la liste suivante :

L'appareil ne se met pas en marche :

- Vérifiez le raccordement au secteur.
- Vérifiez le bon état du cordon et de la fiche secteur. Si vous constatez que l'appareil est endommagé, n'essayez pas de le remettre en marche. Commandez un nouveau câble supplémentaire auprès du fabricant et remplacez ainsi le câble secteur défectueux.
- Vérifiez le fusible ou le disjoncteur secteur.
- Attendez 10 minutes avant de redémarrer l'appareil. Si l'appareil ne démarre pas, faites-le réviser par une entreprise spécialisée ou par le fabricant.

L'appareil ne chauffe pas :

- L'élément chauffant est peut-être défectueux. Faites remplacer l'élément chauffant défectueux par une entreprise d'électricité spécialisée.
- Contrôlez l'interrupteur marche/arrêt. Si l'interrupteur marche/arrêt se trouve sur la position **0**, l'appareil est éteint.
Mettez l'appareil en marche.
- Contrôlez le voyant de fonctionnement. Si le voyant de fonctionnement clignote en rouge, l'appareil se trouve en mode de veille.
Mettez l'appareil en marche en sélectionnant un niveau de chauffage depuis la télécommande.

FI ou un autre fusible déclenche :

- Vérifiez le fusible. Le cas échéant, éteignez un autre consommateur d'électricité afin de réduire la charge de la ligne.
- Prenez contact avec une entreprise d'électricité spécialisée.

L'appareil vibre légèrement lors de la mise en marche et arrête par la suite :

- De légères vibrations lors de la mise en marche sont un phénomène normal. Aucune mesure n'est requise.

L'appareil ne réagit pas à la télécommande infrarouge :

- Vérifiez que la distance entre la télécommande et l'appareil n'est pas trop élevée et diminuez-la si nécessaire.
- Assurez-vous qu'aucun d'obstacle ne se trouve entre l'appareil et la télécommande, par ex. des meubles ou des murs. Veillez à assurer un « contact visuel » entre l'appareil et la télécommande.
- Vérifiez l'état de charge des piles et remplacez-les si nécessaire.
- Vérifiez que la polarité des piles est respectée, au cas où les piles viennent d'être remplacées.

L'appareil ne fonctionne pas parfaitement après les contrôles :

Contactez le service après-vente. Le cas échéant, faites réparer l'appareil par une entreprise d'électricité autorisée ou par le fabricant.

Maintenance

Avant toute opération de maintenance



Avertissement relatif à la tension électrique

Ne touchez pas la fiche d'alimentation avec les mains humides ou mouillées.

- Arrêtez l'appareil.
- Débranchez le cordon secteur de la prise murale en tirant sur la fiche secteur.
- Laissez entièrement refroidir l'appareil.



Avertissement relatif à la tension électrique

Tout travail nécessitant l'ouverture de l'appareil est à réaliser par une entreprise spécialisée homologuée ou par le fabricant.

Nettoyer l'appareil



Avertissement relatif à la tension électrique

Ne plongez pas l'appareil sous l'eau.



Avertissement de surface chaude

Ne touchez pas le réflecteur et les résistances à mains nues.

Nettoyez l'appareil avec un chiffon humide, doux et non pelucheux. Veillez à ce que de l'humidité ne pénètre pas dans le carter. Veillez à ce qu'aucune humidité ne puisse entrer en contact avec les composants électriques. N'utilisez pas de détergents agressifs, comme les aérosols de nettoyage, les solvants, les nettoyeurs à base d'alcool ou les produits abrasifs pour humidifier le chiffon.

Essayez le carter après le nettoyage jusqu'à ce qu'il soit sec.

Les saletés des résistances sont à enlever au moyen d'un long pinceau à poil.

Annexe technique
Données techniques

| Paramètre | Valeur | |
|--|--|-----------------------------------|
| Modèle | IR 2050 | IR 3050 |
| Puissance calorifique | 750/1500/2000 W | 1000/2000/3000 W |
| Raccordement au réseau | 220 – 240 V ~ 50/60 Hz | 220 – 240 V ~ 50/60 Hz |
| Type de fiche secteur | CEE 7/7 | CEE 7/7 |
| Indice de protection | IP65 | IP65 |
| Dimensions (profondeur x largeur x hauteur) | 165 x 630 x 105 mm | 165 x 960 x 105 mm |
| Distance minimale par rapport aux murs et aux objets : | vers le haut : 50 cm vers le bas : 180 cm vers les côtés : 50 cm vers l'avant : 50 cm | 50 cm 180 cm 50 cm 50 cm |
| Piles pour la télécommande | Type CR 2025 / 3 V | Type CR 2025 / 3 V |
| Poids | 2 kg | 3 kg |

Élimination

Éliminez toujours le matériel d'emballage en respectant les impératifs écologiques et conformément aux prescriptions de gestion des déchets locaux applicables.



■ Le pictogramme représentant une poubelle barrée, apposé sur un appareil électrique ou électronique, provient de la directive européenne 2012/19/UE. Il signifie que cet appareil ne doit pas être éliminé en fin de vie avec les ordures ménagères. Des points de collecte gratuits pour les appareils électriques ou électroniques usagés sont à votre disposition à proximité de chez vous. Les autorités de votre ville ou de votre commune peuvent vous en fournir les adresses. Pour de nombreux pays de l'UE, vous trouverez sur la page Internet <https://hub.trotec.com/?id=45090> des informations sur d'autres possibilités de prise en charge. Sinon, adressez-vous à une entreprise homologuée dans votre pays pour le recyclage et l'élimination des appareils électriques usagés.

La collecte séparée des appareils électriques et électroniques usagés permet leur réutilisation éventuelle, le recyclage des matériaux constitutifs et les autres formes de recyclage tout en évitant les conséquences négatives pour l'environnement et la santé des produits dangereux qu'ils sont susceptibles de contenir.



Les piles usagées et les batteries ne doivent pas être jetées avec les ordures ménagères, mais être éliminées conformément à la directive européenne 2006/66/CE DU PARLEMENT ET DU CONSEIL EUROPEEN du 6 septembre 2006 relative aux piles, aux piles rechargeables, aux accumulateurs et aux batteries. Veuillez éliminer les piles et les batteries conformément aux dispositions légales en vigueur.

Valable uniquement en France



NOTICE
À DÉPOSER DANS
LE BAC DE TRI



Trotec GmbH

Grebener Str. 7
D-52525 Heinsberg

☎ +49 2452 962-400

☎ +49 2452 962-200

✉ info@trotec.com

www.trotec.com