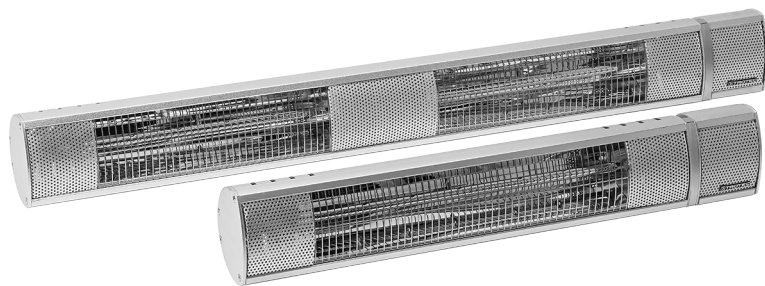


NL

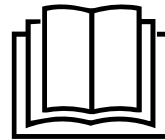
INSTRUCTIES  
STRAALKACHEL



## Inhoudsopgave

Aanwijzingen voor het gebruik van deze handleiding .....	2
Veiligheid .....	3
Informatie over het apparaat .....	6
Transport en opslag .....	7
Montage en in gebruik nemen .....	8
Bediening .....	11
Nabestelbare accessoires .....	12
Defecten en storingen .....	12
Onderhoud .....	13
Technische bijlagen .....	14
Recycling .....	15

De actuele versie van deze handleiding en de EU-conformiteitsverklaring, kunt u downloaden via de volgende link:



IR 2050



<https://hub.trotec.com/?id=41230>

IR 3050



<https://hub.trotec.com/?id=43688>

## Aanwijzingen voor het gebruik van deze handleiding

### Symbolen



#### Waarschuwing voor elektrische spanning

Dit symbool wijst op gevaren voor het leven en de gezondheid van personen door elektrische spanning.



#### Waarschuwing voor hete oppervlakken

Dit symbool wijst op gevaren voor het leven en de gezondheid van personen door hete oppervlakken.



#### Waarschuwing

Dit signaalwoord wijst op een gevaar met een middelmatige risicograad, dat indien niet vermeden de dood of zwaar letsel tot gevolg kan hebben.



#### Voorzichtig

Dit signaalwoord wijst op een gevaar met een lage risicograad, dat indien niet vermeden gering of matig letsel tot gevolg kan hebben.

#### Let op

Het signaalwoord wijst op belangrijke informatie (bijv. op materiële schade), maar niet op gevaren.



#### Info

Aanwijzingen met dit symbool helpen u bij het snel en veilig uitvoeren van uw werkzaamheden.



#### Handleiding opvolgen

Aanwijzingen met dit symbool wijzen u erop dat de handleiding moet worden opgevolgd.

## Veiligheid

Lees deze handleiding vóór het in gebruik nemen / gebruik van het apparaat zorgvuldig en bewaar de handleiding altijd in de directe omgeving van de opstellocatie resp. bij het apparaat.



### Waarschuwing

#### Lees alle veiligheidsinstructies en aanwijzingen.

Het niet opvolgen van de veiligheidsinstructies en aanwijzingen kunnen een elektrische schok, brand en/of zwaar letsel veroorzaken.

#### Bewaar alle veiligheidsinstructies en aanwijzingen voor later gebruik.

Dit apparaat kan door kinderen vanaf 8 jaar en bovendien door personen met verminderde geestelijke, sensorische of mentale vaardigheden of een gebrek aan ervaring en kennis worden gebruikt, als ze onder toezicht staan of m.b.t. het veilig gebruik van het apparaat zijn geïnstrueerd en de hierdoor ontstane gevaren begrijpen.

Kinderen mogen niet met het apparaat spelen.

Reiniging en gebruikersonderhoud mogen niet door kinderen worden uitgevoerd zonder toezicht.



### Waarschuwing

Kinderen jonger dan 3 jaar moeten uit de buurt van het apparaat worden gehouden, tenzij ze onder permanent toezicht staan.

Kinderen vanaf 3 jaar en jonger dan 8 jaar mogen het apparaat alleen in- en uitschakelen, als ze onder toezicht staan of m.b.t. het veilig gebruik van het apparaat zijn geïnstrueerd en de hiermee gepaard gaande gevaren begrijpen, mits het apparaat is geplaatst of geïnstalleerd in de normale gebruiksstand. Kinderen vanaf 3 jaar en jonger dan 8 jaar mogen de stekker niet in het stopcontact steken, het apparaat niet regelen, het apparaat niet reinigen en/of geen gebruikersonderhoud uitvoeren.



### Waarschuwing

Gebruik het apparaat niet in kleine ruimten, als hier personen aanwezig zijn, die de ruimte niet zelfstandig kunnen verlaten en niet permanent onder toezicht staan.



### Waarschuwing

De transportbeveiliging van schuimstof altijd volledig uit het apparaat verwijderen, voordat u het in gebruik neemt. Anders bestaat brandgevaar! Hiervoor het hoofdstuk montage en installeren opvolgen.

- Gebruik het apparaat niet in ruimten of omgevingen met explosiegevaar en plaats het daar nooit.
- Gebruik het apparaat niet in agressieve atmosferen.

- Laat het apparaat na een vochtige reiniging drogen. Gebruik het niet in natte toestand.
- Gebruik of bedien het apparaat niet met vochtige of natte handen.
- Stel het apparaat niet bloot aan een gerichte waterstraal.
- Steek nooit voorwerpen of ledematen in het apparaat.
- Gebruik het apparaat niet als ontstekingsbron.
- Het apparaat niet afdekken tijdens bedrijf.
- Het apparaat is geen speelgoed. Houd kinderen en dieren uit de buurt. Gebruik het apparaat alleen onder toezicht.
- Controleer voor elk gebruik van het apparaat de accessoires en aansluitonderdelen hiervan op mogelijke beschadigingen. Gebruik geen defecte apparaten of apparaatonderdelen.
- Zorg dat alle elektrische kabels buiten het apparaat zijn beschermd tegen beschadigingen (bijv. door dieren). Gebruik het apparaat nooit bij schade aan elektrische kabels of aan de netaansluiting!
- De netaansluiting moet voldoen aan de gegevens in de technische bijlage.
- Steek de netstekker in een volgens de voorschriften gezekeerd stopcontact.
- Houd bij het kiezen van verlengsnoeren rekening met het vermogen van het apparaat, de kabellengte en het gebruiksdoel. Rol de verlengkabel volledig uit. Voorkom elektrische overbelastingen.
- Voor aanvang van onderhouds-, verzorgings- of reparatiewerkzaamheden aan het apparaat de stekker uit het stopcontact trekken.
- Schakel het apparaat uit en verwijder het netsnoer uit het stopcontact als u het apparaat niet gebruikt.
- Controleer het netsnoer en de netstekker op beschadigingen. Constateert u beschadigingen, probeer dan niet het apparaat weer in gebruik te nemen. Bestel bij de fabrikant een nieuw netsnoer met netstekker en vervang hiermee het defecte netsnoer met netstekker. Defecte netsnoeren vormen een ernstig gevaar voor de gezondheid!
- Houd bij het installeren van het apparaat rekening met de minimale afstanden t.o.v. wanden en objecten, evenals met de opslag- en gebruiksomstandigheden volgens de technische gegevens (technische bijlage).
- Houd tussen de stralingszijde van het apparaat en alle brandbare stoffen, zoals textiel, gordijnen, bedden en banken een veiligheidsafstand van minimaal 1 m.
- Laat het apparaat voor transport en/of onderhoudswerkzaamheden afkoelen.
- Het apparaat mag niet direct onder een stopcontact worden geplaatst.

- Gebruik dit apparaat niet meer als het is gevallen of zichtbare beschadigingen heeft.
- Gebruik de knoopcelbatterij CR 2025.
- Plaats geen oplaadbare batterijen in de afstandsbediening.
- Nooit batterijen opladen die niet oplaadbaar zijn.
- Verschillende batterijtypen, evenals nieuwe en gebruikte batterijen mogen niet samen worden gebruikt.
- De batterijen met de polen op de juiste plaats in het batterijvak leggen.
- Verwijder lege batterijen. Batterijen bevatten milieugevaarlijke stoffen. De batterijen volgens de nationale voorschriften recyclen (zie hoofdstuk recyclen).
- Verwijder de batterijen uit de afstandsbediening als u het apparaat gedurende een langere periode niet gebruikt.
- De voedingsklemmen in het batterijvak nooit kortsluiten!
- Batterijen niet inslikken! Wordt een batterij ingeslikt, kan dit binnen 2 uur zorgen voor ernstige verbrandingen/ bijtewonden! Het verbrandingsletsel kan tot de dood leiden!
- Denkt u dat een batterij is ingeslikt of op een andere wijze in het lichaam is gekomen, bezoek dan direct een arts!
- Houd nieuwe en gebruikte batterijen, evenals een geopend batterijvak uit de buurt van kinderen.
- Sluit het batterijvak niet meer goed, gebruik dan het apparaat niet meer met de afstandsbediening.

**Bedoeld gebruik**

Gebruik het apparaat IR 2050 / IR 3050 voor het verwarmen van oppervlakken in overdekte en niet overdekte buitenruimten.

Tot het bedoeld gebruik behoren:

- De verwarming van oppervlakken
  - in opslagruimten,
  - in ruimten op bouwplaatsen,
  - in containers,
  - in de gastronomie,
  - op beurzen en bij evenementen,
  - in buitenruimten (bijv. terrassen).

**Let op**

Graag een smeltzekering (overstroombeveiligingsinrichting) of een leidingbeveiligingsschakelaar type C gebruiken.

Elk ander gebruik dan het bedoeld gebruik is, geldt als verkeerd gebruik.

**Logisch voorspelbaar verkeerd gebruik**

- Het apparaat is niet bedoeld voor industrieel gebruik.
- Leg geen voorwerpen, zoals kledingstukken op het apparaat.
- Gebruik het apparaat niet voor het verwarmen van voertuigen.
- Gebruik het apparaat niet in de buurt van benzine, oplosmiddelen, lakken of andere licht ontvlambare dampen of in ruimten waar deze worden bewaard.
- Het apparaat mag niet worden gebruikt als verwarmingsapparaat voor baby's / kinderen of dieren.
- Het apparaat nooit onderdompelen in water.
- Het apparaat mag niet tegen het plafond worden gemonteerd.

Eigenhandige constructieve wijzigingen, aan- of ombouwwerkzaamheden aan het apparaat zijn verboden.

**Persoonlijke kwalificaties**

Personen die dit apparaat gebruiken moeten:

- zich bewust zijn van de gevaren die bij werkzaamheden met en aan elektrische apparaten in vochtige omgeving ontstaan.
- De handleiding, vooral het hoofdstuk veiligheid hebben gelezen en begrepen.

Onderhoudswerkzaamheden waarvoor het openen van de behuizing noodzakelijk is, mogen uitsluitend door geautoriseerde elektrotechnische vakbedrijven of door de fabrikant worden uitgevoerd.

**Symbolen op het apparaat**

Symbolen	Betekenis
	Het symbool op het apparaat wijst erop, dat het niet is toegestaan voorwerpen (bijv. handdoeken, kleding, etc.) over het apparaat of direct hiervoor op te hangen. Het verwarmingsapparaat mag niet worden afgedekt, zodat oververhitting en brandgevaar worden voorkomen!

## Restgevaaren



### Waarschuwing voor elektrische spanning

Werkzaamheden aan elektrische onderdelen mogen alleen door een geautoriseerd gespecialiseerd bedrijf worden uitgevoerd!



### Waarschuwing voor elektrische spanning

Voor alle werkzaamheden aan het apparaat de netstekker uit het stopcontact verwijderen!  
Raak de netstekker niet aan met vochtige of natte handen.  
De netstekker van het netsnoer uit het stopcontact trekken door de netstekker vast te pakken.



### Waarschuwing voor hete oppervlakken

Onderdelen van het apparaat kunnen zeer heet worden en tot verbrandingen leiden. Let vooral goed op als kinderen of andere kwetsbare personen aanwezig zijn!



### Waarschuwing

Van dit apparaat kunnen gevaren uitgaan als het ondeskundig of niet volgens het bedoeld gebruik wordt gebruikt door niet geïnstrueerde personen! Zorg dat wordt voldaan aan de persoonlijke kwalificaties!



### Waarschuwing

Het apparaat is geen speelgoed en hoort niet in kinderhanden.



### Waarschuwing

Verstikkingsgevaar!  
Laat het verpakkingsmateriaal niet achteloos rondslingeren. Voor kinderen kan dit gevaarlijk speelgoed zijn.



### Waarschuwing

Er bestaat brandgevaar bij ondeskundig opstellen.  
Plaats het apparaat niet op een brandbare ondergrond.  
Plaats het apparaat niet op hoogpolige vloerbedekking.



### Waarschuwing

Letselgevaar door infraroodstraling!  
Blijf niet te lang in de directe nabijheid van het apparaat. Kijk niet langere tijd direct in het apparaat.  
Houd de minimale afstanden aan.



### Waarschuwing

Het apparaat mag niet worden afgedekt, zodat oververhitting en brandgevaar wordt voorkomen!



## Waarschuwing

Grove vuildeeltjes op de verwarmingsstaven kunnen leiden tot oververhitting van het apparaat. Er bestaat brandgevaar.  
Verwijder grove vuildeeltjes van de verwarmingsstaven volgens het hoofdstuk Onderhoud, voordat u het apparaat inschakelt.

## Gedrag bij noodgevallen

1. Schakel het apparaat uit.
2. Het apparaat scheiden van het stroomnet: De netstekker van het netsnoer uit het stopcontact trekken door de netstekker vast te pakken.
3. Sluit een defect apparaat niet opnieuw aan op de netaansluiting.

**Informatie over het apparaat**

**Beschrijving van het apparaat**

**Let op**

Graag een smeltzekering (overstroombeveiligingsinrichting) of een leidingbeveiligingsschakelaar type C gebruiken.

Het apparaat IR 2050 / IR 3050 dient voor het snel leveren van directe warmte.

Het apparaat is gebaseerd op het werkingsprincipe van warmteontwikkeling door infraroodstraling. Hierbij worden personen of voorwerpen direct verwarmd.

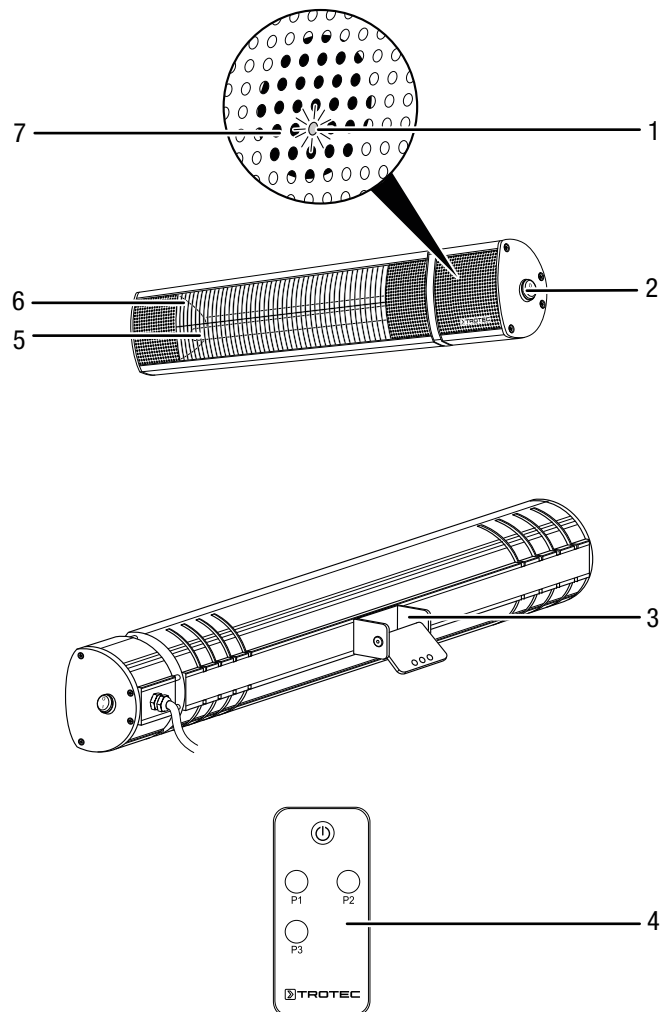
De 3 verwarmingsniveaus kunnen via de afstandsbediening worden ingesteld.

Het apparaat heeft twee gekleurde LED's voor het aangeven van de bedrijfstoestand.

- Geschikt voor gebruik buiten
- Beschermingsgraad IP65 – professioneel apparaat, stof- en regendicht uit alle richtingen
- De IR 2050 heeft een hoogwaardige Low Glare kortegolf-infraroodbuis voor meer warmte en minder helderheid bij een hoge levensduur
- De IR 3050 heeft twee hoogwaardige Low Glare kortegolf-infraroodbuizen voor meer warmte en minder helderheid bij een hoge levensduur
- Ca. 6.000 branduren met 80 % lichtreductie
- Uitsluitend geschikt voor wandmontage
- Hoek verstelbaar
- Geen opwervelend stof (geschikt voor allergische personen)

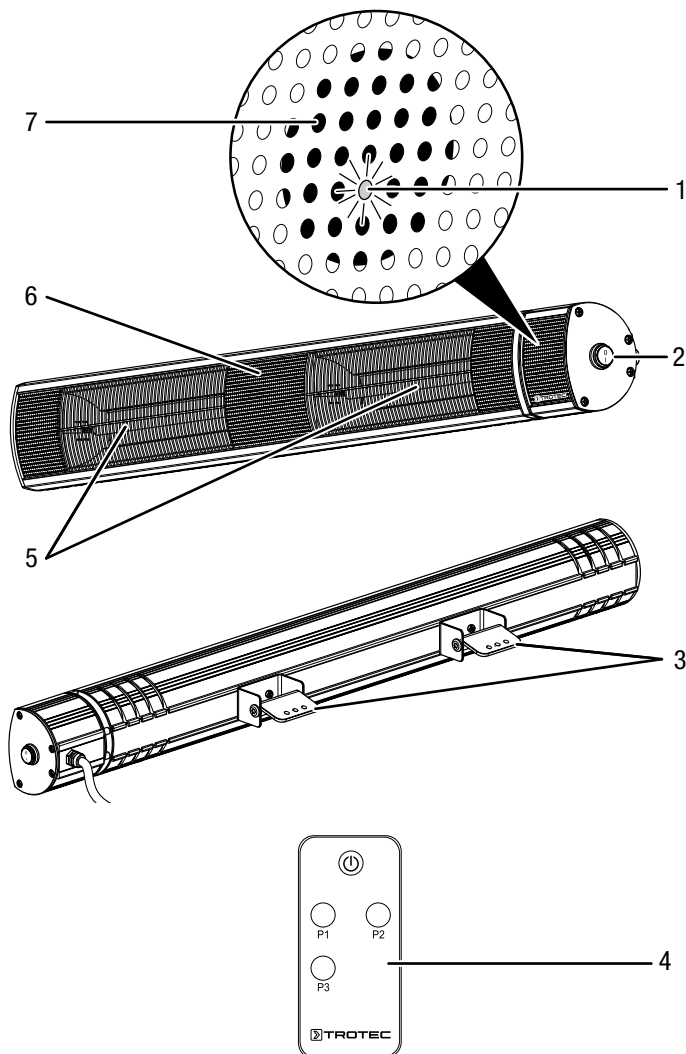
**Overzicht van het apparaat**

**IR 2050**



Nr.	Aanduiding
1	Bedrijfslampje (achter rooster)
2	Aan- / uit-schakelaar
3	Wandhouder met verstelbare hellingshoek
4	Afstandsbediening
5	Verwarmingsstaaf
6	Rooster
7	Infrarood-ontvanger voor de afstandsbediening

## IR 3050



Nr.	Aanduiding
1	Bedrijfslampje (achter rooster)
2	Aan- / uit-schakelaar
3	Wandhouder met verstelbare hellingshoek
4	Afstandsbediening
5	Verwarmingsstaaf
6	Rooster
7	Infrarood-ontvanger voor de afstandsbediening

## Transport en opslag

### Let op

Het apparaat kan beschadigd raken als het niet correct wordt opgeslagen of getransporteerd.

De informatie m.b.t. het transport en de opslag van het apparaat opvolgen.

### Transport

**Vóór** elk transport de volgende instructies opvolgen:

- Schakel het apparaat uit.
- De netstekker van het netsnoer uit het stopcontact trekken door de stekker vast te pakken.
- Gebruik het netsnoer niet als trektouw.
- Laat het apparaat voldoende afkoelen.

### Opslag

**Vóór** elke opslag de volgende aanwijzingen opvolgen:

- De netstekker van het netsnoer uit het stopcontact trekken door de stekker vast te pakken.
- Laat het apparaat voldoende afkoelen.

Zorg voor de volgende opslagcondities als het apparaat niet wordt gebruikt:

- Het apparaat droog en tegen vocht en hitte beschermd opslaan.
- Het apparaat rechtopstaand opslaan op een locatie die beschermd is tegen stof en direct zonlicht.
- Bescherm het apparaat indien nodig met een hoes tegen binnendringen van stof.
- Plaats geen andere apparaten of voorwerpen op het apparaat, zodat beschadigingen aan het apparaat worden voorkomen.
- Verwijder de batterijen uit de afstandsbediening.



## Montage en in gebruik nemen

### Leveromvang

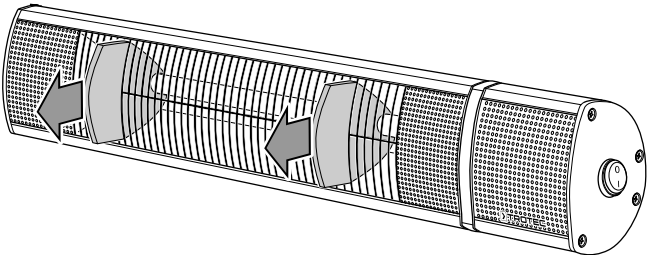
#### IR 2050

- 1 x apparaat
- 1 x bevestigingshoekprofiel
- 2 x vleugelmoer
- 3 x bout
- 2 x bevestigingsschroef
- 3 x plug
- 1 x inbussleutel SW 5
- 1 x afstandsbediening (zonder batterijen)
- 1 x handleiding

#### IR 3050

- 1 x apparaat
- 2 x bevestigingshoekprofiel
- 4 x vleugelmoer
- 6 x bout
- 4 x bevestigingsschroef
- 6 x plug
- 1 x inbussleutel SW 5
- 1 x afstandsbediening (zonder batterijen)
- 1 x handleiding

### Apparaat uitpakken

1. Open de doos en het apparaat hieruit halen.
  2. Verwijder de verpakking volledig van het apparaat.
  3. De transportbeveiliging uit het rooster (6) van de straalkachel verwijderen.
- 
4. Het netsnoer volledig afwikkelen. Controleer of het netsnoer niet is beschadigd en beschadig het niet bij het afwikkelen.

### Montage



#### Waarschuwing voor elektrische spanning

Letselgevaar door verkeerde montage!

Voor de montage kunnen er lokale of nationale voorschriften zijn. Wij adviseren de montage door een elektromonteur te laten uitvoeren.

Het apparaat is uitsluitend geschikt voor wandmontage. Houd u aan de volgende specificaties voor het installeren in de ruimte:



#### Waarschuwing

Brandgevaar door verkeerd installeren!

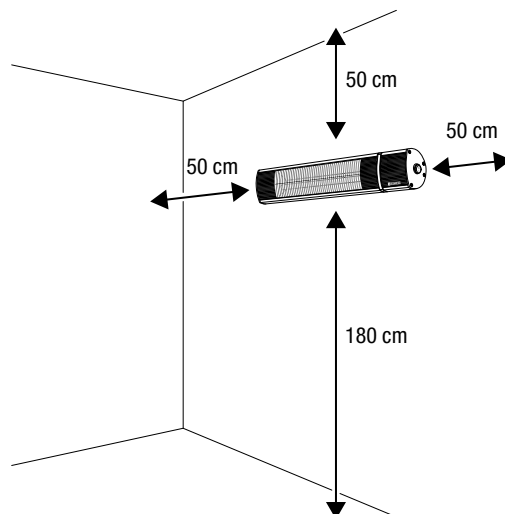
Er bestaat brandgevaar, als de vereiste minimale afstanden niet worden aangehouden.

De paragraaf installeren in het hoofdstuk montage en in gebruik nemen opvolgen en de technische gegevens in het hoofdstuk technische bijlagen aanhouden.

### Installeren

Houd bij het installeren van het apparaat rekening met de minimale afstanden t.o.v. wanden en objecten, volgens het hoofdstuk technische gegevens.

- min 180 cm afstand tot de vloer
- min 50 cm afstand tot aangrenzende wanden of voorwerpen
- Installeer het apparaat niet tegen het plafond of direct achter een deur.
- Installeer het apparaat nooit zo, dat het direct straalt op wanden of voorwerpen. De minimale afstanden t.o.v. wanden en objecten volgens hoofdstuk technische gegevens aanhouden.
- Installeer het apparaat uitsluitend in horizontale positie / waterpas.



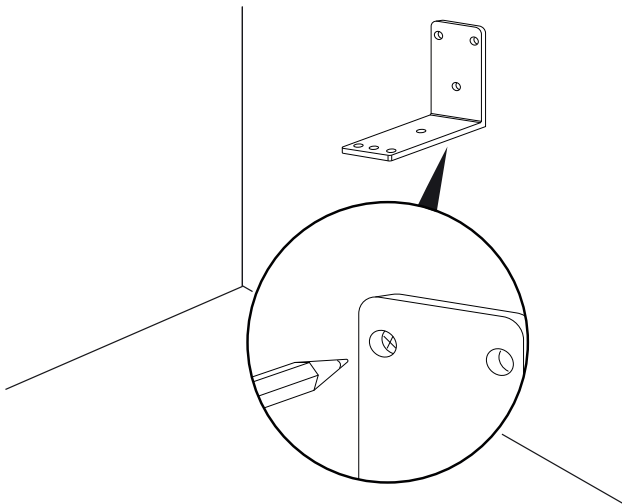


Voor het installeren is het volgende nodig:

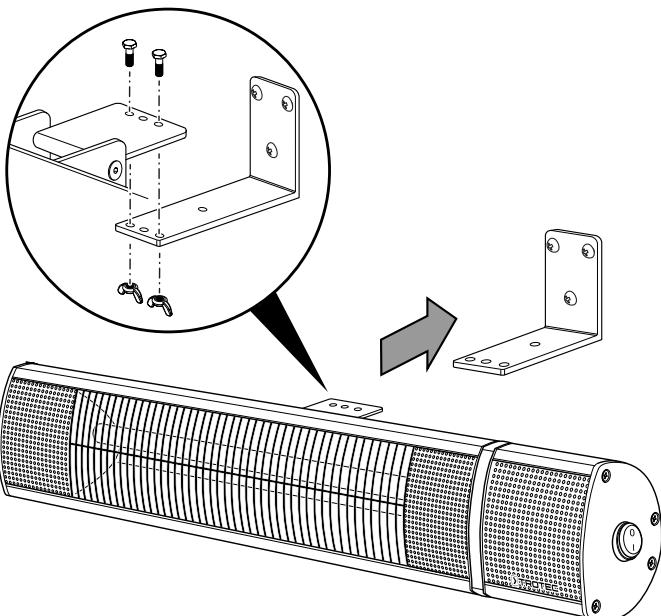
- een potlood voor het aftekenen van de boorgaten
- een geschikte boormachine
- pluggen die geschikt zijn voor het type wand
- een schroevendraaier
- een waterpas

### IR 2050

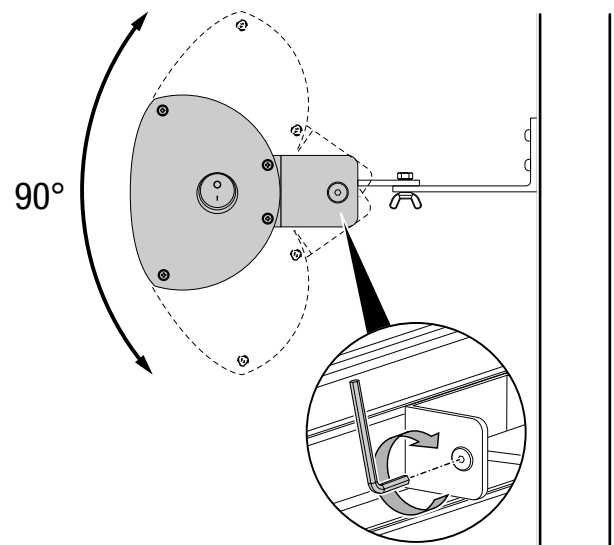
1. De boorgaten aftekenen op de wand.



2. Boor de gaten op de gemarkeerde locaties in de wand.
3. Plaats geschikte pluggen in de boorgaten.
4. De bevestigingshoekprofielen op de wand schroeven.
5. Controleer of het bevestigingshoekprofiel goed vastzit.
6. Het apparaat op het bevestigingshoekprofiel schroeven. Hiervoor de houder voor de wandmontage met de bevestigingsbouten en de vleugelmoeien op het bevestigingshoekprofiel vastschroeven.
7. Controleer of het apparaat goed vastzit.

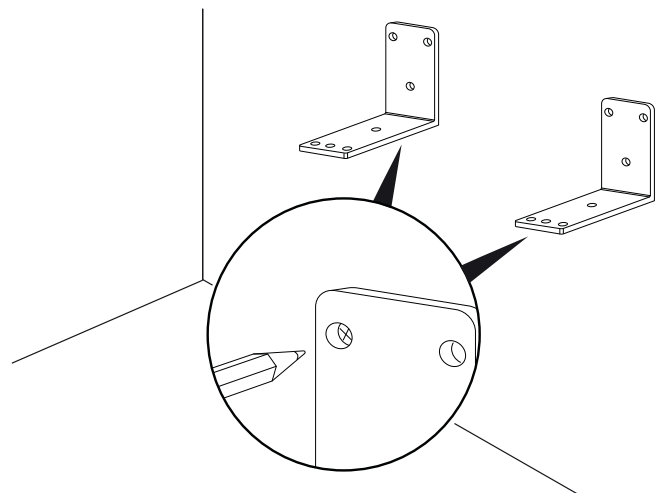


8. Draai het apparaat naar de gewenste hellingshoek. Het apparaat kan 90° omhoog en omlaag worden versteld. Fixeer de hellingshoek met de inbusleutel.



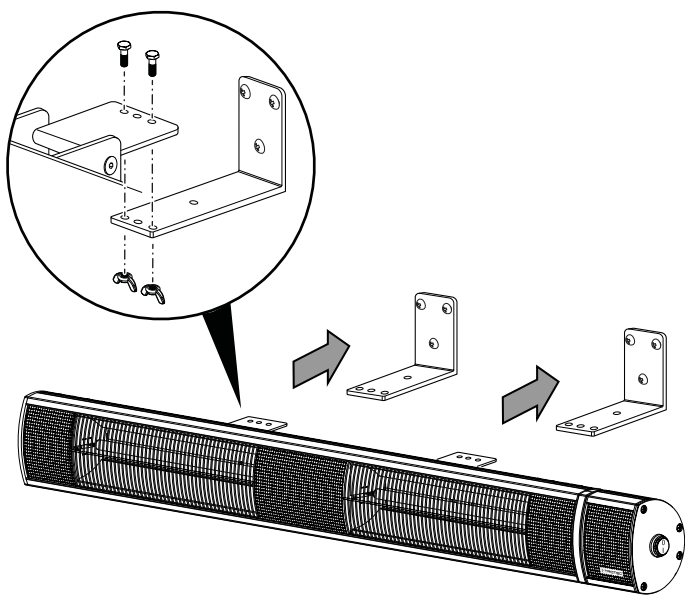
### IR 3050

1. De boorgaten aftekenen op de wand.

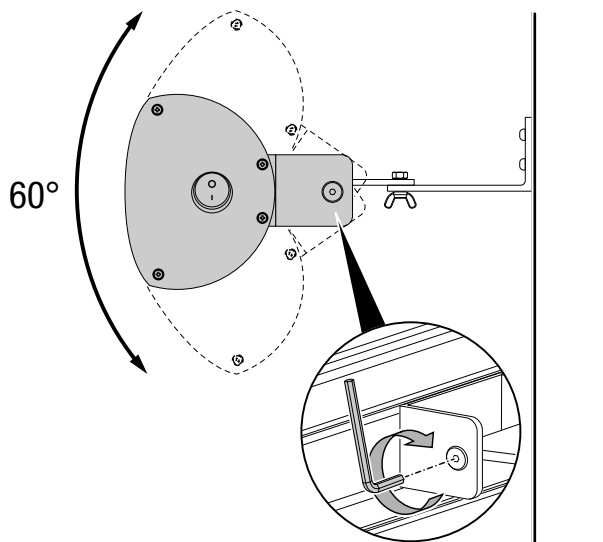


2. Boor de gaten op de gemarkeerde locaties in de wand.
3. Plaats geschikte pluggen in de boorgaten.
4. De bevestigingshoekprofielen op de wand schroeven.
5. Controleer of de bevestigingshoekprofielen goed vastzitten.
6. Het apparaat op de bevestigingshoekprofielen schroeven. Hiervoor de houders voor de wandmontage met de bevestigingsbouten en de vleugelmoeien op de bevestigingshoekprofielen vastschroeven.

7. Controleer of het apparaat goed vastzit.



8. Draai het apparaat naar de gewenste hellingshoek. Het apparaat kan 60° omhoog en omlaag worden versteld. Fixeer de hellingshoek met de inbusseutel.



## In gebruik nemen

### Let op

Graag een smeltzekering (overstroombeveiligingsinrichting) of een leidingbeveiligingsschakelaar type C gebruiken.

### Let op

Bij het inschakelen van het apparaat kan enkele milliseconden een piekstroom ontstaan. Bij een vermogen van maximaal 3.000 Watt kan dit zorgen dat zekeringautomaten uit de categorie 16A-B aanspreken en op den duur kapot gaan.

Laat deze zekeringen evt. door een elektrotechnisch vakbedrijf vervangen.



### Info

Bij het voor het eerst in gebruik nemen of na langere stilstand, kan geurvorming ontstaan.

- Controleer voordat het apparaat in gebruik wordt genomen steeds de toestand van het netsnoer. Neem bij twijfel aan de probleemloze toestand hiervan telefonisch contact op met de klantendienst.
- Voorkom struikelgevaar bij het leggen van het netsnoer, resp. andere elektrische snoeren, vooral bij het opstellen van het apparaat middenin een ruimte. Gebruik snoerbruggen.
- Zorg dat verlengsnoeren volledig zijn uit-/afgerold.
- Zorg dat geen gordijnen etc. in de directe nabijheid aanwezig zijn.

## Batterijen plaatsen in de afstandsbediening



### Waarschuwing voor elektrische spanning

Het batterijvak niet aanraken met vochtige of natte handen.

### Let op

Gebruik het apparaat niet met oplaadbare batterijen! Bij het in gebruik nemen de technische gegevens opvolgen.

1. De vergrendeling aan de zijkanten van het batterijvak samenknijpen en het batterijvak uit de afstandsbediening trekken.
2. Plaats een batterij van het type CR 2025 in het batterijvak en schuif het batterijvak weer op de afstandsbediening.
  - ⇒ Zorg dat de batterijen met de polen op de juiste plaats in het batterijvak worden gelegd.

## Netsnoer aansluiten

- Steek de netstekker in een volgens de voorschriften afgezekerd stopcontact.
- Zorg dat het netsnoer achter het apparaat langs wordt geleid. Het netsnoer nooit voor het apparaat langs leiden!

## Bediening

### Let op

Graag een smeltzekering (overstroombeveiligingsinrichting) of een leidingbeveiligingsschakelaar type C gebruiken.



### Info

Het apparaat verwarmt alleen als de instellingen via de afstandsbediening worden uitgevoerd.



### Info

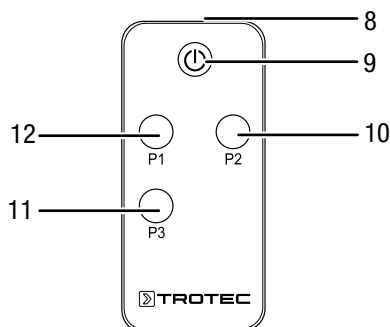
Wordt het apparaat via de afstandsbediening uitgeschakeld, bevindt het apparaat zich in standby-bedrijf. Is het standby-bedrijf niet nodig, kunt u het apparaat via de aan- / uit-schakelaar (2) uitschakelen.

## Afstandsbediening

De instellingen van het apparaat kunnen alleen via de meegeleverde afstandsbediening worden uitgevoerd.

Bewaar de afstandsbediening daarom goed, omdat het apparaat anders niet meer kan worden gebruikt. Mocht deze desondanks een keer niet meer aanwezig zijn, kunt u deze bij de fabrikant bestellen als reserveonderdeel.

## IR 2050

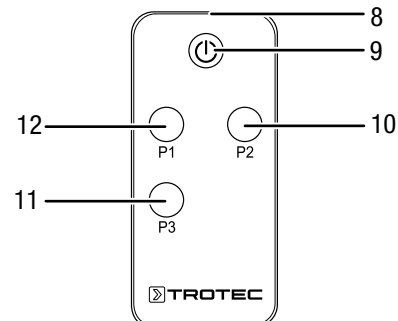


Nr.	Aanduiding	Betekenis
8	Zender	Stuurt signalen naar het apparaat
9	Aan-/Standby-toets	Apparaat in- en uitschakelen
10	Toets P2	Verwarmingsvermogen niveau 2 (1500 W) kiezen
11	Toets P3	Verwarmingsvermogen niveau 3 (2000 W) kiezen
12	Toets P1	Verwarmingsvermogen niveau 1 (750 W) kiezen

## IR 3050

### Let op

Het apparaat altijd eerst inschakelen met niveau 1. Daarna indien nodig niveau 2 of 3 inschakelen.



Nr.	Aanduiding	Betekenis
8	Zender	Stuurt signalen naar het apparaat
9	Aan-/Standby-toets	Apparaat in- en uitschakelen
10	Toets P2	Verwarmingsvermogen niveau 2 (2000 W) kiezen
11	Toets P3	Verwarmingsvermogen niveau 3 (3000 W) kiezen
12	Toets P1	Verwarmingsvermogen niveau 1 (1000 W) kiezen

## Verwarmingsniveau instellen

- De aan-/uit-schakelaar (2) op het apparaat naar de stand I schakelen.
  - ⇒ Het bedrijfslampje (1) knippert rood.
  - ⇒ Het apparaat is in stand-by-bedrijf.
- Druk op de Aan-/Standby-toets (9) op de afstandsbediening.
  - ⇒ Het bedrijfslampje (1) brandt groen.
  - ⇒ Het apparaat is ingeschakeld, maar het verwarmt nog niet.

## IR 2050

- Druk op de betreffende toets (10, 11, 12), voor het instellen van het gewenste verwarmingsniveau.
  - ⇒ Het bedrijfslampje (1) brandt tijdens bedrijf permanent groen.
  - ⇒ Het apparaat verwarmt.

## IR 3050

- Druk op de toets P1 (12), voor het inschakelen van het apparaat op niveau 1.
  - ⇒ Het bedrijfslampje (1) brandt tijdens bedrijf permanent groen.
  - ⇒ Het apparaat verwarmt.
- Voor het instellen van een hoger verwarmingsvermogen, drukken op de toets P2 (10) of de toets P3 (11).

## Apparaat inschakelen

Nadat het apparaat, zoals in het hoofdstuk montage en in gebruik nemen is beschreven, klaar voor gebruik is opgesteld kan het worden ingeschakeld.

### Buiten gebruik stellen



#### Waarschuwing voor elektrische spanning

Raak de netstekker niet aan met vochtige of natte handen.



#### Info

Wordt het apparaat via de afstandsbediening uitgeschakeld, bevindt het apparaat zich in standby-bedrijf. Is het standby-bedrijf niet nodig, kunt u het apparaat via de aan- / uit-schakelaar (2) uitschakelen.

- Het apparaat uitschakelen door te drukken op de Aan-/Standby-toets (9) op de afstandsbediening. Daarna de aan- / uit-schakelaar (2) op het apparaat in de stand **0** zetten. Het bedrijfslampje knippert rood.
- Laat het apparaat volledig afkoelen.
- De netstekker van het netsnoer uit het stopcontact trekken door de stekker vast te pakken.
- Reinig het apparaat volgens het hoofdstuk onderhoud.
- Het apparaat opslaan volgens het hoofdstuk transport en opslag.

## Nabestelbare accessoires



#### Waarschuwing

Gebruik alleen accessoires en hulpapparaten, die in de gebruiksaanwijzing zijn opgegeven.

Het gebruik van andere dan in de handleiding aanbevolen gereedschappen of andere accessoires kan letselgevaar veroorzaken.

Aanduiding	Artikelnummer
Afstandsbediening IR 2050	7.140.000.575
Afstandsbediening IR 3050	7.140.000.042

## Defecten en storingen



#### Waarschuwing voor elektrische spanning

**Werkzaamheden waarvoor het openen van het apparaat noodzakelijk is, mogen uitsluitend door geautoriseerde vakbedrijven of door de fabrikant worden uitgevoerd.**

#### Let op

Wacht na alle onderhouds- en reparatiewerkzaamheden minimaal 3 minuten. Schakel het apparaat daarna weer in.

Het apparaat is tijdens de productie meerdere keren op een goede werking getest. Mochten er desondanks storingen ontstaan, controleer het apparaat dan op basis van de volgende lijst.

#### Het apparaat start niet:

- Controleer de netaansluiting.
- Controleer het netsnoer en de netstekker op beschadigingen. Constateert u beschadigingen, probeer dan niet het apparaat weer in gebruik te nemen. Bestel bij de fabrikant een vervangend netsnoer en vervang het defecte netsnoer hiermee.
- Controleer de afzekering van de gebouwinstallatie.
- Wacht 10 minuten, voordat u het apparaat opnieuw start. Mocht het apparaat niet opstarten, laat dan een elektrische controle uitvoeren door een gespecialiseerd vakbedrijf of door de fabrikant.

#### Het apparaat geeft geen warmte af:

- Het kan zijn dat het verwarmingselement defect is. Laat een defect verwarmingselement vervangen door een elektrotechnisch vakbedrijf.
- Controleer de aan- / uit-schakelaar. Staat de aan- / uit-schakelaar in de stand **0**, is het apparaat uitgeschakeld. Het apparaat inschakelen.
- Controleer het bedrijfslampje. Knippert het bedrijfslampje rood, is het apparaat in standby-bedrijf. Het apparaat inschakelen, door op de afstandsbediening een verwarmingsniveau te kiezen.

#### Aardlekschakelaar of andere zekering wordt geactiveerd:

- Controleer de zekering. Eventueel andere verbruikers uitschakelen, voor het verlagen van de leidingbelasting.
- Neem contact op met een elektrotechnisch vakbedrijf.

#### Het apparaat trilt bij het inschakelen licht en stopt daarna weer:

- Lichte trillingen bij het inschakelen zijn een normaal verschijnsel. Er zijn geen maatregelen noodzakelijk.

### Het apparaat reageert niet op de infrarood-afstandsbediening:

- Controleer of de afstand van de afstandsbediening t.o.v. het apparaat te groot is en verklein de afstand, indien noodzakelijk.
- Zorg dat er geen hindernissen, zoals meubels of muren, zijn tussen apparaat en afstandsbediening. Zorg voor zichtcontact tussen apparaat en afstandsbediening.
- Controleer de laadtoestand van de batterijen en vervang ze, indien noodzakelijk.
- Controleer of de polen van de batterijen in de juiste richting liggen als de batterijen net zijn vervangen.

### Werkt het apparaat na deze controles nog niet probleemloos:

Neem contact op met de klantendienst. Het apparaat indien nodig voor reparatie naar een geautoriseerd elektrotechnisch vakbedrijf of naar de fabrikant brengen.

## Onderhoud

### Werkzaamheden voor aanvang van het onderhoud



#### Waarschuwing voor elektrische spanning

Raak de netstekker niet aan met vochtige of natte handen.

- Schakel het apparaat uit.
- De netstekker van het netsnoer uit het stopcontact trekken door de stekker vast te pakken.
- Laat het apparaat volledig afkoelen.



#### Waarschuwing voor elektrische spanning

**Werkzaamheden waarvoor het openen van het apparaat noodzakelijk is, mogen uitsluitend door geautoriseerde vakbedrijven of door de fabrikant worden uitgevoerd.**

### Apparaat reinigen



#### Waarschuwing voor elektrische spanning

Dompel het apparaat nooit onder in water!



#### Waarschuwing voor hete oppervlakken

Raak de reflector en de verwarmingsstaven niet met blote handen aan.

Reinig het apparaat met een vochtige, zachte en pluisvrije doek. Zorg dat geen vocht in de behuizing komt. Zorg dat elektrische onderdelen niet in contact komen met vocht. Gebruik geen agressieve reinigingsmiddelen, bijv. reinigingssprays, oplosmiddelen, alcoholhoudende reinigingsmiddelen of schuurmiddelen voor het bevochtigen van de doek.

Wrijf de behuizing na het reinigen droog.

Vervuilingen op de verwarmingsstaven moeten met een lange kwast of zachte borstel worden verwijderd.

**Technische bijlagen**
**Technische gegevens**

Parameter	Waarde	
Model	IR 2050	IR 3050
Verwarmingsvermogen	750 / 1500 / 2000 W	1000 / 2000 / 3000 W
Netaansluiting	220 – 240 V ~ 50/60 Hz	220 – 240 V ~ 50/60 Hz
Stekkertype	CEE 7/7	CEE 7/7
Beschermingsgraad	IP65	IP65
Afmetingen (diepte x breedte x hoogte)	165 x 630 x 105 mm	165 x 960 x 105 mm
Minimale afstand t.o.v. wanden en objecten:		
	Boven: 50 cm	50 cm
	Onder: 180 cm	180 cm
	Zijkant: 50 cm	50 cm
	Voor: 50 cm	50 cm
Batterijen afstandsbediening	Type CR 2025 / 3 V	Type CR 2025 / 3 V
Gewicht	2 kg	3 kg

## Recycling

De verpakkingsmaterialen altijd milieubewust en volgens de geldende lokale recyclingvoorschriften recyclen.



■ Het symbool met een doorgestreepte vuilnisbak op een elektrisch of elektronisch apparaat is afkomstig uit de richtlijn 2012/19/EU. Het geeft aan dat dit apparaat aan het eind van de levensduur niet mag worden weggegooid met het huishoudelijk afval. Voor kosteloze retournering zijn er inzamelpunten voor oude elektrische en elektronische apparaten beschikbaar bij u in de buurt. De adressen kunt u opvragen bij uw gemeente. Voor veel EU-landen kunt u zich via de website <https://hub.trotec.com/?id=45090> informeren over andere retourmogelijkheden. Anders graag contact opnemen met een in uw land goedgekeurd recyclingbedrijf voor afgedankte apparaten.

Door het gescheiden inzamelen van oude elektrische en elektronische apparaten worden recycling, materiaalhergebruik, resp. andere vormen van hergebruik van oude apparaten mogelijk gemaakt. Ook worden zo negatieve gevolgen bij het recyclen van de mogelijk in de apparaten opgenomen gevaarlijke stoffen voor het milieu en voor de menselijke gezondheid voorkomen.



Batterijen en accu's horen niet in het huisvuil, maar moeten in de Europese Unie – volgens Richtlijn 2006/66/EG VAN HET EUROPEES PARLEMENT EN DE RAAD van 6 september 2006 betreffende afgedankte batterijen en accu's – vakkundig worden gerecycled. De batterijen en accu's graag recyclen volgens de geldende wettelijke bepalingen.



Trotec GmbH

Grebener Str. 7  
D-52525 Heinsberg

☎ +49 2452 962-400

☎ +49 2452 962-200

✉ [info@trotec.com](mailto:info@trotec.com)

[www.trotec.com](http://www.trotec.com)