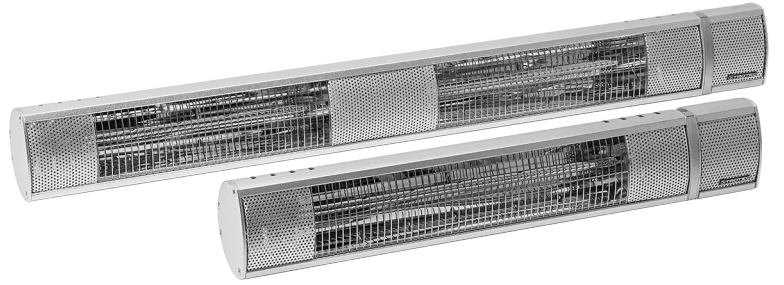


IR 2050 / IR 3050

TR

TALİMATLAR  
RADYANT ISITICI



 TROTEC

## İçindekiler

Bu kılavuzu kullanma hakkında notlar.....	2
Cihazın kullanım ömrü ve garanti süresi.....	2
Kullanım hatalarına ilişkin bilgiler - Güvenlik.....	3
Cihaz fonksiyonlarıyla ilgili tanıtıcı ve temel bilgiler .....	5
Taşıma ve nakliye sırasında dikkat edilecek hususlar .....	7
Bağlantı veya montaj.....	7
Kullanım .....	10
Cihazın enerji tüketimi açısından verimli kullanımına ilişkin bilgiler .....	11
Sonradan sipariş edilebilen aksesuarlar .....	12
Hatalar ve arızalar .....	12
Kullanıcının kendi yapabileceği bakım, onarım veya ürünün temizliğine ilişkin bilgiler .....	13
Bakım, onarım ve kullanımda uyulması gereken kurallar.....	13
Teknik ek .....	14
Üretici ve ithalatçı firmanın unvanı, adres ve telefon numarası .....	15
Servis istasyonları .....	15
Kullanım sırasında insan veya çevre sağlığına tehlikeli veya zararlı olabilecek durumlara ilişkin uyarılar .....	15

## Bu kılavuzu kullanma hakkında notlar

### Semboller



#### Uyarı

Sinyal sözcüğü, önlenmediği takdirde ölüm veya ağır bir yaralanmaya neden olabilecek orta risk derecesindeki bir tehlikeyi tanımlar.



#### Uyarı

Bu sembol bir yangın tehlikesine işaret eder.



#### Elektrik gerilimine karşı uyarı

Bu sembol, elektrik gerilimi nedeniyle insanların hayatına ve sağlığına yönelik oluşan tehlikelere karşı uyarıda bulunur.



#### Sıcak yüzeye karşı uyarı

Bu sembol, sıcak yüzeyler nedeniyle insanların hayatına ve sağlığına yönelik oluşan tehlikelere karşı uyarıda bulunur.

### Not

Sinyal sözcüğü, önemli bilgilere işaret eder (örn. maddi hasarlar), fakat tehlikelere işaret etmez.



### Bilgi

Bu sembolün bulunduğu notlar, çalışmalarınızı hızlı ve güvenli şekilde yapmanız konusunda size yardımcı olur.



### Kılavuza dikkat ediniz

Bu sembolün bulunduğu notlar, kılavuza dikkat edilmesi gerektiği konusunda sizi uyarır.

Bu kılavuzun güncel sürümünü aşağıdaki linkten indiriniz:

IR 2050



<https://hub.trotec.com/?id=41230>

IR 3050



<https://hub.trotec.com/?id=43688>

## Cihazın kullanım ömrü ve garanti süresi

Aşağıdaki bilgiler sadece Türkiye için geçerlidir:

Ticari müşteriler için garanti süresi bir yıldır. Özel müşteriler için garanti süresi iki yıldır.

## Kullanım hatalarına ilişkin bilgiler - Güvenlik

**Bu kılavuzu, cihazı çalıştırmadan/kullanmadan önce dikkatlice okuyunuz ve kılavuzu her zaman kurulum yerinin hemen yakınında veya cihazın üzerinde bulundurunuz.**



### Uyarı

#### **Tüm güvenlik uyarılarını ve talimatları okuyunuz.**

Güvenlik uyarılarına ve talimatlara uymanın ihmal edilmesi, elektrik çarpmasına, yangına ve/veya ağır yaralanmalara neden olabilir.

#### **Daha sonra bakmak için tüm güvenlik uyarılarını ve talimatları saklayınız.**

Bu cihaz, gözetim altında veya cihazın güvenli kullanımı hakkında eğitilmiş ve bu nedenle oluşacak tehlikeleri anlamış olmaları durumunda 8 yaşın üstündeki çocuklar ve kısıtlı fiziksel, duyuşsal veya mental yeteneklere sahip veya deneyimi ve bilgisi eksik kişiler tarafından kullanılabilir.

Çocuklar cihazla oynamamalıdır. Temizlik ve kullanıcı bakımı, gözetim altında olmayan çocuklar tarafından yapılmamalıdır.



### Uyarı

Sürekli olarak denetlenmedikleri sürece 3 yaşın altındaki çocuklar cihazdan uzak tutulmalıdır. 3 yaşından büyük ve 8 yaşından küçük çocuklar, cihazın kendi normal kullanım konumuna yerleştirilmiş veya takılmış olması koşuluyla, gözetim altında olmaları veya cihazın güvenli kullanımı hakkında eğitim almış ve bu nedenle oluşan tehlikeleri anlamış olmaları durumunda cihazı sadece açabilir ve kapatabilir. 3 yaşından büyük ve 8 yaşından küçük çocuklar, fişi prize takamaz, cihazı ayarlayamaz, cihazı temizleyemez ve / veya kullanıcıların yapması gereken bakımı yapamaz.



### Uyarı

Odada, odayı kendi kendilerine terk edemeyen ve sürekli gözetim altında olmayan kişiler varsa, cihazı küçük mekânlarda kullanmayınız.

- Cihazı patlama tehlikesi altındaki mekânlarda veya bölgelerde çalıştırmayınız ve bu tür yerlere yerleştirmeyiniz.
- Cihazı, agresif atmosferlerde çalıştırmayınız.
- Nemli temizlikten sonra cihazı kurutunuz. Cihazı ıslak durumda çalıştırmayınız.
- Cihazı elleriniz nemli veya ıslakken çalıştırmayınız veya kullanmayınız.
- Cihazı doğrudan su püskürmesine maruz bırakmayınız.
- Cihazın içine asla herhangi bir nesne veya uzuvlarınızı sokmayınız.
- Cihazı ateşleme kaynağı olarak kullanmayınız.

- Çalışma sırasında cihazın üzerini örtmeyiniz.
- Cihaz bir oyuncak değildir. Çocukları ve hayvanları uzak tutunuz.
- Cihazın her kullanımından önce cihazın aksesuarlarını ve bağlantı parçalarını olası hasarlar açısından kontrol ediniz. Arızalı cihazları ve cihaz parçalarını kullanmayınız.
- Cihazın dışında bulunan tüm elektrik kablolarının hasar görmeye karşı (örn. hayvanlar nedeniyle) korunduğundan emin olunuz. Elektrik kabloları veya şebeke bağlantısında hasar varken cihazı kesinlikle kullanmayınız!
- Şebeke bağlantısı, Teknik Ek bölümündeki bilgilere uygun olmalıdır.
- Elektrik fişini düzgün bir şekilde topraklanmış prize takınız.
- Elektrik kablosu için kullanılacak uzatma kablolarını; cihazın bağlantı gücünü, kablo uzunluğunu ve kullanım amacını göz önünde bulundurarak seçiniz. Uzatma kablosunu tamamen açınız. Aşırı elektrik yükü oluşmasına izin vermeyiniz.
- Cihazdaki bakım, temizlik veya onarım çalışmalarından önce, elektrik fişinin tutarak elektrik kablosunu prizden çekiniz.
- Cihazı kullanmadığınız zamanlarda, cihazı kapatınız ve elektrik kablosunu prizden çıkartınız.
- Elektrik kablosunun ve elektrik fişinin hasarlı olup olmadığını kontrol ediniz. Hasarlar belirlerseniz cihazı çalıştırmayı denemeyiniz. Üreticiden elektrik fişi yeni bir elektrik kablosu sipariş ediniz ve elektrikli fişli arızalı elektrik kablosunu bu kabloyla değiştiriniz. Arızalı elektrik kabloları insan sağlığı için ciddi tehlike oluşturur!
- Cihazın kurulumu sırasında, teknik bilgiler uyarınca duvarlarla ve nesnelere arasında bırakılacak minimum mesafeye ve depolama ve çalışma koşullarına dikkat ediniz (Teknik ek bölümü).
- Cihazın ışın tarafı ve örn. tekstil ürünleri, perdeler, yataklar ve koltuklar gibi yanıcı tüm maddeler arasında, 1 metreden az olmamak şartıyla teknik verilerde belirtilen bir emniyet mesafesi bırakınız.
- Taşıma ve/veya bakım çalışmalarından önce cihazı soğumaya bırakınız.
- Cihaz, bir prizin hemen altına yerleştirilmemelidir.
- Düşürülmüşse veya gözle görülür hasar belirtileri varsa cihazı kullanmayı bırakınız.
- CR 2025 düğme tipi pil kullanınız.
- Uzaktan kumandaya şarj edilebilen pil takmayınız.
- Şarj edilemeyen bir pili kesinlikle şarj etmeyiniz.
- Boşalmış pili çıkartınız. Piller, çevre açısından tehlikeli maddeler içerir. Pili, ulusal yasalara uygun şekilde tasfiye ediniz (bkz. Tasfiye bölümü).

- Cihazı uzun süre kullanmayacaksınız uzaktan kumandadaki pili çıkartınız.
- Pilin bağlantı klemensine kesinlikle kısa devre yapmayınız!
- Pilleri yutmayınız! Bir pilin yutulması, 2 saat içinde ağır iç yanıklara neden olabilir! Yanıklar, ölüme neden olabilir!
- Bir pili yuttuğunuza veya pilin başka yollarla vücudunuza girdiğine inanıyorsanız hemen bir doktora gidiniz!
- Yeni ve kullanılmış pilleri ve açık pil bölmesini çocuklardan uzak tutunuz.
- Pil bölmesi güvenli şekilde kapanmazsa, cihazı uzaktan kumandayla kullanmayınız.

### Usulüne uygun kullanım

IR 2050 / IR 3050 cihazını üstü örtülü ve üstü açık dış alanlardaki yüzeylerin ısıtılması için kullanınız.

Usulüne uygun kullanıma dahil olanlar:

- Aşağıdaki alanlardaki yüzeylerin ısıtılması
  - Depo alanları,
  - Şantiye bölümleri,
  - Konteynırlar,
  - Gastronomi,
  - Fuarlar ve etkinlikler,
  - Dış alanlar (örn. teraslar).

#### Not

Lütfen sadece bir emniyet sigortası (aşırı akım koruma tertibatı) veya C tipinde bir hat koruma şalteri kullanınız.

Usulüne uygun kullanımın dışındaki bir kullanım, hatalı kullanım olarak kabul edilir.

### Makul şekilde öngörülebilir hatalı kullanım

- Cihaz, sadece endüstriyel kullanım için üretilmiştir.
- Cihazın üzerine örn. ıslak elbiseler gibi nesnelere koymayınız.
- Cihazı araçları ısıtmak için kullanmayınız.
- Cihazı benzin, solvent, boya veya kolay tutuşabilen diğer buharların yakınında veya bu tür maddelerin saklandığı odalarda kullanmayınız.
- Cihaz, bebekleri / çocukları veya hayvanları ısıtma cihazı olarak kullanılmamalıdır.
- Cihazı kesinlikle suya batırmayınız.
- Cihaz tavana monte edilmemelidir.
- Bu ısıtma cihazı; banyo küvetindeki, yüzme havuzundaki veya duşun altındaki kişiler düğmelere ve diğer regülatörlere değemeyecek şekilde yerleştirilmelidir.
- Cihazda kendi başınıza yapısal değişiklikler ve ekleme veya tadilat işlemleri yapmayınız.


### Personelin niteliği

Bu cihazı kullanan kişiler:

- Elektrikli cihazların güvenli kullanımı hakkında temel bilgiye sahip olmak.
- Başta Kullanım hatalarına ilişkin bilgiler – Güvenlik bölümü olmak üzere kılavuzu anlamış olmalıdır.

Dış gövdenin açılmasını gerektiren bakım çalışmaları, sadece uzman elektrik servisleri veya üretici tarafından gerçekleştirilmelidir.

### Cihazın üzerindeki semboller

Semboller	Anlamı
	Cihazdaki sembol, cihazın üzerine veya hemen önüne nesnelere (örn. mendil, giysi, vb.) asılmaması gerektiğini belirtir. Aşırı ısınma ve yangın tehlikesini önlemek için cihazın üzeri örtülmemelidir!

### Kalan tehlikeler



#### Elektrik gerilimine karşı uyarı

Elektrikli parçalar üzerindeki çalışmalar sadece yetkili bir uzman şirket tarafından gerçekleştirilmelidir!



#### Elektrik gerilimine karşı uyarı

Cihaz üzerinde gerçekleştirilecek tüm çalışmalardan önce elektrik fişini prizden çıkartınız! Elektrik fişine nemli ya da ıslak elle dokunmayınız. Elektrik fişinden tutarak elektrik kablosunu elektrik prizinden çekiniz.



#### Sıcak yüzeye karşı uyarı

Bu cihazın parçaları çok sıcak olabilir ve yanıklara neden olabilir. Çevrede çocuklar ve korunmaya ihtiyacı olan diğer kişiler varsa özel dikkat gösteriniz!



#### Uyarı

Eğitimsiz kişiler tarafından amacına veya usulüne uygun olmayan şekilde kullanılması durumunda bu cihaz çeşitli tehlikelere neden olabilir! Personel niteliklerine dikkat ediniz!



#### Uyarı

Hatalı kurulum durumunda yangın tehlikesi bulunmaktadır. Cihazı yanıcı bir zemin üzerine yerleştirmeyiniz. Cihazı uzun tüylü halı zeminler üzerine yerleştirmeyiniz.



#### Uyarı

Kızılötesi ışınlar nedeniyle yaralanma tehlikesi! Cihazın yakınında uzun süre durmayınız. Cihaza direkt olarak uzun süre bakmayınız. Asgari mesafelere uyunuz.

**Uyarı**

Cihazın üzerinin örtülmesi nedeniyle yangın tehlikesi bulunmaktadır. Cihazın her zaman boşta durmasını ve üzerinin örtülmemesini sağlayınız.

**Uyarı**

Isıtma çubuklarındaki büyük kir partikülleri cihazın aşırı ısınmasına neden olabilir. Yangın tehlikesi bulunmaktadır.

Cihazı çalıştırmadan önce, ısıtma çubuklarındaki büyük kir partiküllerini bakım bölümüne uygun olarak temizleyiniz.

**Acil durumda yapılması gerekenler**

1. Cihazı kapatınız.
2. Elektrik fişini prizden çekerek cihazı elektrik şebekesinden ayırınız. Bu sırada fişin ve kabloyu tutmayınız.
3. Arızalı bir cihazı tekrar elektrik şebekesine bağlamayınız.

**Cihaz fonksiyonlarıyla ilgili tanıtıcı ve temel bilgiler****Cihaz açıklaması**

IR 2050 / IR 3050 cihazı, hızlı anında ısı üretmek için kullanılır.

Cihaz, kızılötesi ışınlarla ısı üretme prensibini temel alır. Bu sırada, insanlar veya nesnelere direkt olarak ısıtılır.

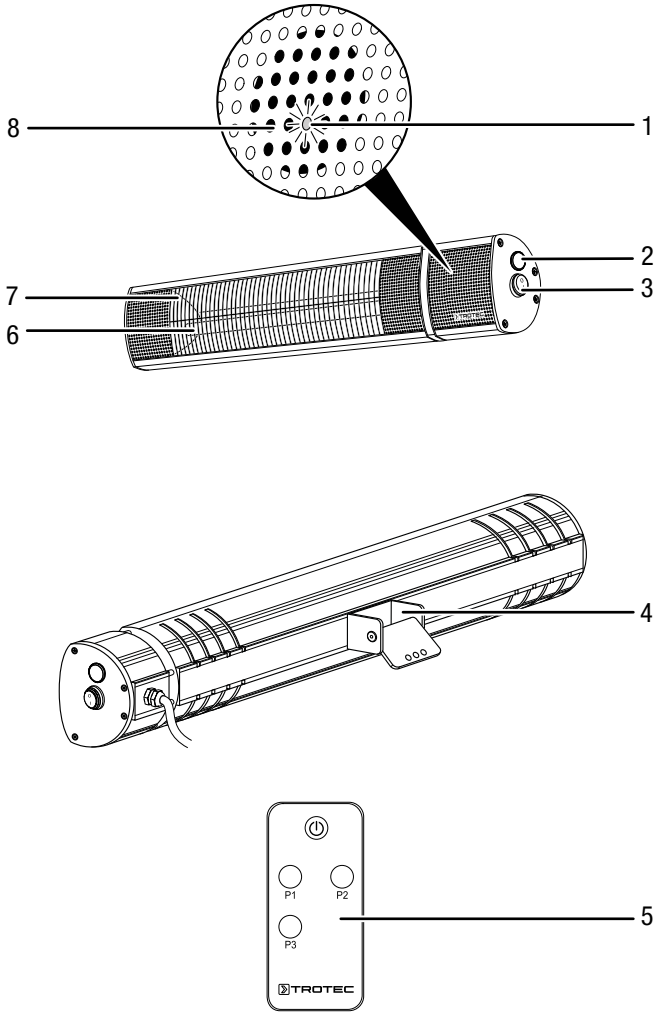
3 ısıtma kademesi uzaktan kumanda ile ve gerekirse cihazdan ayarlanabilir.

Cihaz, çalışmayı iki renkli LED'ler yardımıyla gösterir.

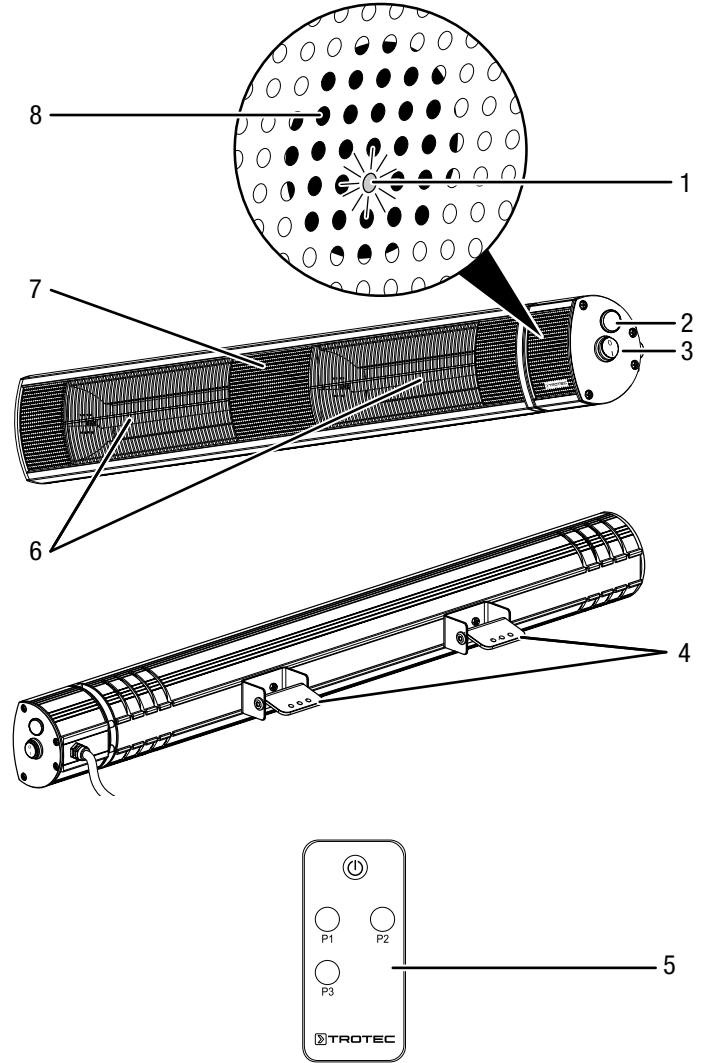
- Dış alan kullanımı için uygundur
- IP65 koruma türü – tazyikli suya karşı korumalı profesyonel cihaz , hiçbir yönden toz ve yağmur geçirmez
- IR 2050, yüksek kullanım ömründe daha fazla ısı ve daha düşük parlaklık için yüksek kaliteli Low Glare kısa dalga kızılötesi tüpe sahiptir
- IR 3050, yüksek kullanım ömründe daha fazla ısı ve daha düşük parlaklık için yüksek kaliteli Low Glare kısa dalga kızılötesi tüplere sahiptir
- % 80 ışık azaltmayla yaklaşık 6.000 aydınlatma saati
- Sadece duvara montaj için uygundur
- Açısı ayarlanabilir
- Toz girdabı oluşturmaz (alerjisi olanlar için uygundur)

**Cihazın görünümü**

**IR 2050**



**IR 3050**



No.	Tanım
1	Çalışma lambası (arka ızgara)
2	Açma/Bekleme tuşu
3	Açma/Kapatma düğmesi
4	Ayarlanabilir eğim açılı duvar aparatı
5	Uzaktan kumanda
6	Isıtma çubuğu
7	Izgara
8	Uzaktan kumanda için kızılötesi alıcı

No.	Tanım
1	Çalışma lambası (arka ızgara)
2	Açma/Bekleme tuşu
3	Açma/Kapatma düğmesi
4	Ayarlanabilir eğim açılı duvar aparatı
5	Uzaktan kumanda
6	Isıtma çubuğu
7	Izgara
8	Uzaktan kumanda için kızılötesi alıcı

## Taşıma ve nakliye sırasında dikkat edilecek hususlar

### Not

Düzgün olmayan bir şekilde depolar veya taşırsanız cihaz hasar görebilir. Cihazın taşınması ve depolanmasıyla ilgili bilgilere dikkat ediniz.

### Taşıma

Her taşıma işleminden **önce** şu uyarılara dikkat ediniz:

- Cihazdaki (2) veya uzaktan kumandadaki (10) Açma/Bekleme tuşuna basarak cihazı kapatınız. Daha sonra, cihazdaki Açma/Kapatma düğmesini (3) 0 konumuna getiriniz. Çalışma lambası (1) kırmızı renkte yanıp söner.
- Elektrik fişini prizden çekerek cihazı elektrik şebekesinden ayırınız. Bu sırada fişin ve kabloyu tutmayınız.
- Elektrik kablolarını çekme halatı olarak kullanmayınız.
- Cihazı yeterince soğumaya bırakınız.

### Depolama

Her depolama işleminden **önce** şu uyarılara dikkat ediniz:

- Elektrik fişini prizden çekerek cihazı elektrik şebekesinden ayırınız. Bu sırada fişin ve kabloyu tutmayınız.
- Cihazı yeterince soğumaya bırakınız.

Cihazı kullanmadığınız zamanlarda aşağıdaki depolama koşullarına uyunuz:

- Cihazı kuru, donmaya ve ısıya karşı korunmuş şekilde depolayınız.
- Cihazı tozdan ve doğrudan güneş ışığından korunan bir yerde dik bir pozisyonda depolayınız.
- Gerekirse, içeri giren toza karşı cihazı bir kılıfla koruyunuz.
- Cihazdaki hasarları önlemek için, cihazın üstüne başka cihazlar veya nesnelere koymayınız.
- Uzaktan kumandadaki pili çıkartınız.

## Bağlantı veya montaj

### Teslimat kapsamı

#### IR 2050

- 1 x cihaz
- 1 x sabitleme köşebendi
- 2 x kelebek somun
- 3 x civata
- 2 x sabitleme civatası
- 3 x dübel
- 1 x Alyen anahtar SW 5
- 1 x uzaktan kumanda (pil hariç)
- 1 x kılavuz

#### IR 3050

- 1 x cihaz
- 2 x sabitleme köşebendi
- 4 x kelebek somun
- 6 x civata
- 4 x sabitleme civatası
- 6 x dübel
- 1 x Alyen anahtar SW 5
- 1 x uzaktan kumanda (pil hariç)
- 1 x kılavuz

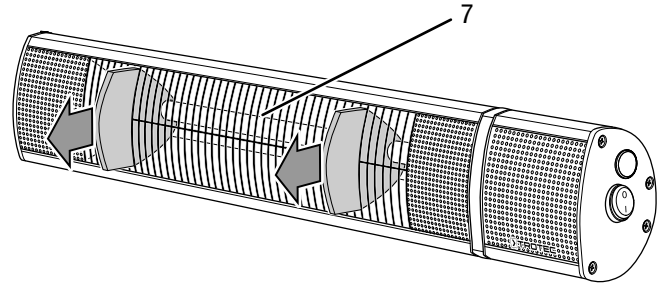
### Cihazın ambalajından çıkartılması



#### Uyarı

Ambalaj malzemesi nedeniyle çocuklar için boğulma tehlikesi bulunmaktadır! Ambalaj folyolarını ve parçalarını çocuklardan uzak tutunuz. Boğulma nedeniyle ölüm tehlikesi bulunmaktadır.

1. Kartonu açınız ve cihazı çıkartınız.
2. Ambalajı cihazdan komple çıkartınız.
3. Taşıma emniyetini, radyant ısıtıcının ızgarasından (7) çıkartınız.



4. Elektrik kablolarını komple açınız. Elektrik kablolarının zarar görmemiş olmasına dikkat ediniz ve açarken kabloya zarar vermeyiniz.

### Montaj



#### Elektrik gerilimine karşı uyarı

Hatalı montaj nedeniyle yaralanma tehlikesi! Montaj için, yerel veya ulusal yönetmelikler mevcut olabilir. Montajın bir elektrik teknisyenine yaptırılmasını öneriyoruz.



#### Uyarı

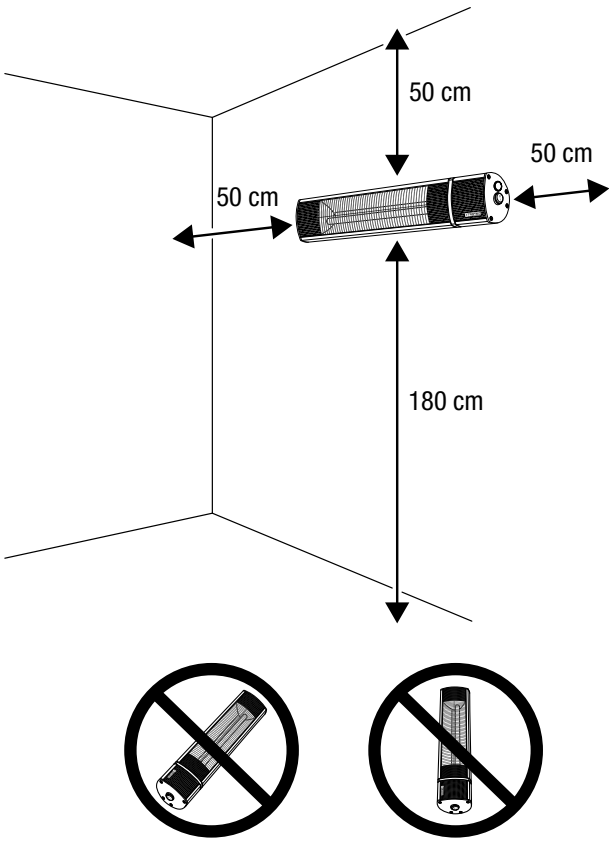
Yanlış kurulum nedeniyle yangın tehlikesi! Gerekli asgari mesafelere uyulmazsa yangın tehlikesi bulunmaktadır. Montaj ve Bağlantı veya montaj bölümündeki Kurulum alt bölümüne ve Teknik ek bölümündeki teknik verilere dikkat ediniz.

Cihaz sadece duvara montaj için uygundur. Oda içinde kurulum için şu ön bilgiye dikkat ediniz:

## Kurulum

Cihazın kurulumu sırasında, Teknik Bilgiler bölümü uyarınca duvarlarla ve nesnelere arasında bırakılacak minimum mesafelere dikkat ediniz.

- Zemine en az 180 cm mesafe
- Komşu duvarlara veya nesnelere en az 50 cm mesafe
- Cihazı direkt olarak tavana veya bir kapının arkasına kurmayınız.
- Cihazı kesinlikle direkt olarak duvarlara veya nesnelere ısı gönderecek şekilde kurmayınız. Bu konuda, Teknik bilgiler bölümüne göre duvarlardan ve nesnelere bırakılması gereken asgari mesafelere dikkat ediniz.
- Cihazı sadece dikey/yatay pozisyonda kurunuz.

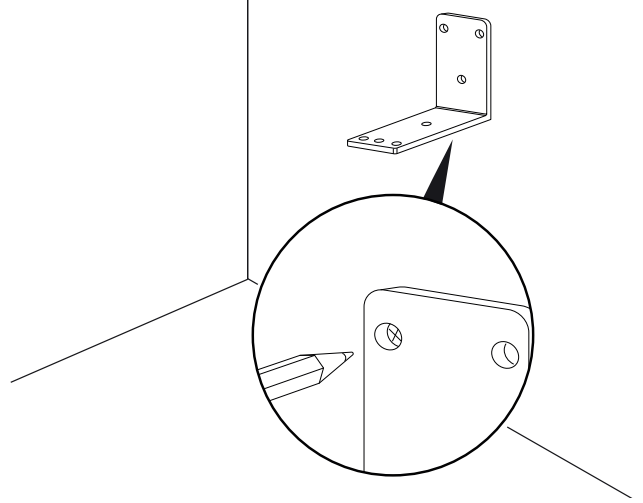


Kurulum için aşağıdakilere ihtiyacınız bulunmaktadır:

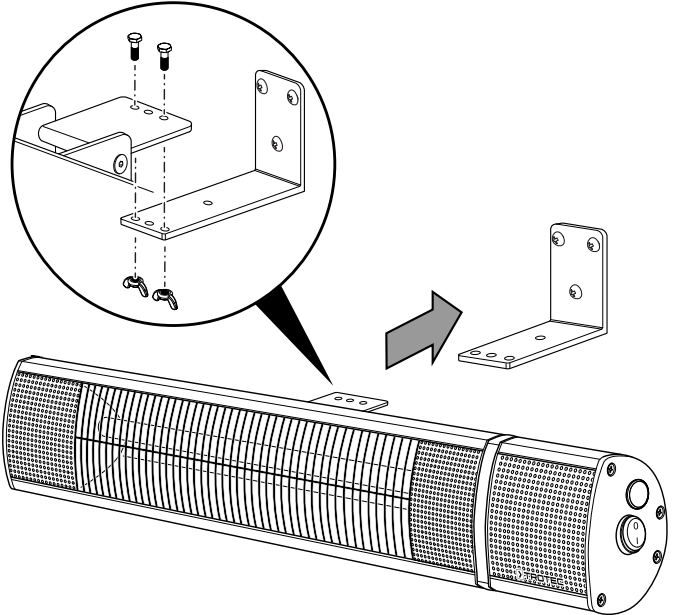
- Delikleri işaretlemek için bir kurşun kalem
- Uygun bir matkap
- Duvar özelliği için uygun dübeller
- Bir tornavida
- Bir su terazisi

## IR 2050

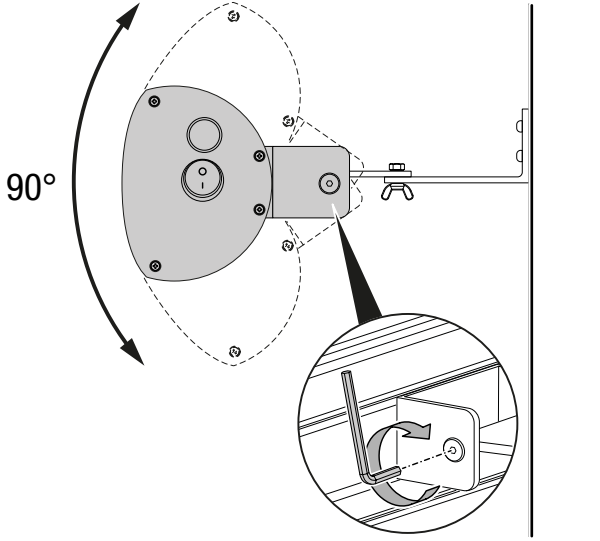
1. Duvara delikleri işaretleyiniz.



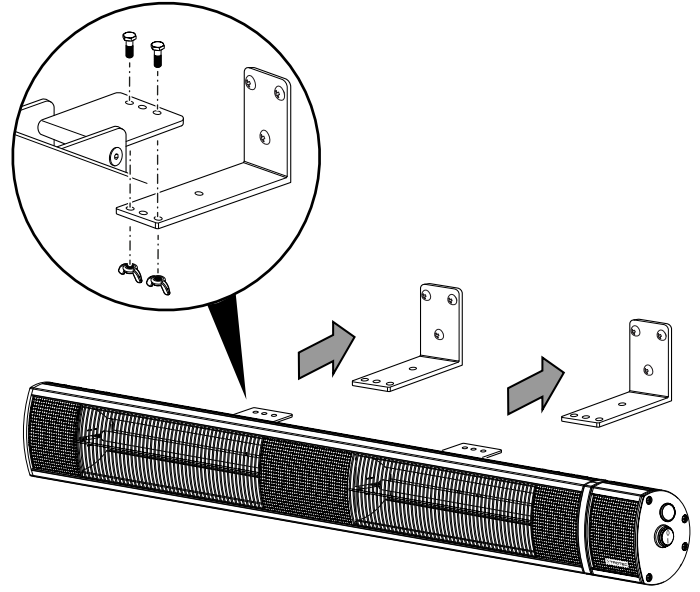
2. İşaretli yerlerde duvara delikler deliniz.
3. Deliklere uygun dübeller yerleştiriniz.
4. Sabitleme köşebendini duvara vidalayınız.
5. Sabitleme köşebendini sıkı oturma açısından kontrol ediniz.
6. Cihazı sabitleme köşebendine vidalayınız. Bunun için, duvar aparatı tutucusunu sabitleme civataları ve kelebek somunlar yardımıyla sabitleme köşebendine sıkıca vidalayınız.
7. Cihazı sıkı oturma açısından kontrol ediniz.



8. Cihazı istediğiniz eğim açısına döndürünüz. Cihaz, yukarı ve aşağı doğru 90° ayarlanabilir. Eğim açısının Alyen anahtar yardımıyla sabitleyiniz.

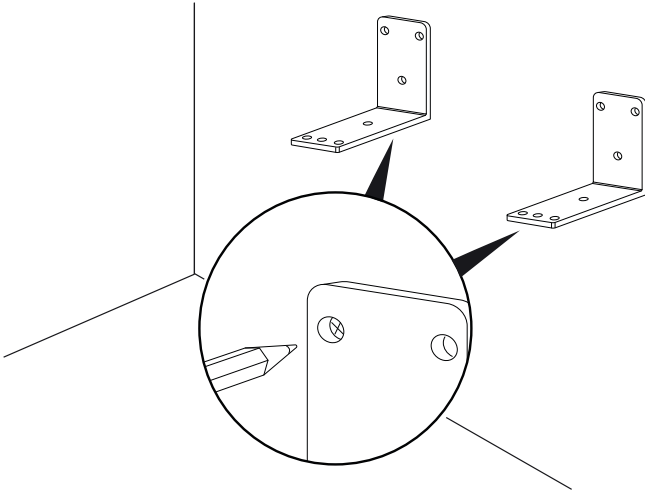


7. Cihazı sıkı oturma açısından kontrol ediniz.

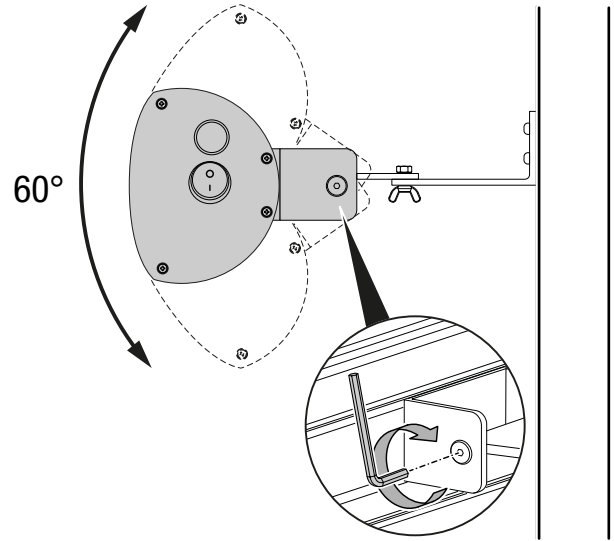


### IR 3050

1. Duvara delikleri işaretleyiniz.



8. Cihazı istediğiniz eğim açısına döndürünüz. Cihaz, yukarı ve aşağı doğru 60° ayarlanabilir. Eğim açısının Alyen anahtar yardımıyla sabitleyiniz.



2. İşaretli yerlerde duvara delikler deliniz.
3. Deliklere uygun dübeller yerleştiriniz.
4. Sabitleme köşebentlerini duvara vidalayınız.
5. Sabitleme köşebentlerini sıkı oturma açısından kontrol ediniz.
6. Cihazı sabitleme köşebentlerine vidalayınız. Bunun için, duvar aparatı tutucularını sabitleme cıvataları ve kelebek somunlar yardımıyla sabitleme köşebentlerine sıkıca vidalayınız.

## Bağlantı veya montaj



### Bilgi

İlk çalıştırma sırasında veya cihaz uzun süre kullanılmadığı zaman koku oluşumu meydana gelebilir.

### Not

Lütfen sadece bir emniyet sigortası (aşırı akım koruma tertibatı) veya C tipinde bir hat koruma şalteri kullanınız.

### Not

Cihaz açılırken, milisaniye aralığındaki kısa bir süre boyunca pik akımlar çekebilir. Bu durum, 3.000 Watt'a kadar güçte 16A-B kategorisindeki otomatik sigortaların atmasına ve uzun vadede bozulmasına neden olabilir.

Gerekirse, bir uzman elektrik işletmesinin sigortaları değiştirmesini sağlayınız.

- Cihazın her bağlantı veya montaj işleminden önce elektrik kablosunun durumunu kontrol ediniz. Cihazın kusursuz durumda olduğundan şüphe duyarsanız müşteri hizmetlerini arayınız.
- Özellikle cihazı odanın ortasına yerleştirirseniz, elektrik kablosunu veya diğer kabloları döşerken kablolarla takılıp düşme tehlikesini engelleyiniz. Kablo köprülerinden kaçınınız.
- Kablo uzatmalarının tamamen açılmış ve çözülmüş durumda olduğundan emin olunuz.
- Direkt olarak yakın alanda perde veya benzer nesnelere bulunmamasına dikkat ediniz.

## Pillerin uzaktan kumandaya takılması

### Not

Cihazı, şarjlı pillerle çalıştırmayınız!

1. Pil bölmesinin yanındaki kilidi içeri doğru bastırınız ve pil bölmesini uzaktan kumandadan çekiniz.
2. Pil bölmesine CR 2025 tipinde bir pil takınız ve pil bölmesini uzaktan kumandanın içine itiniz.
  - ⇒ Pilleri, kutuplarına uygun şekilde pil bölmesine yerleştirmeye dikkat ediniz.

## Elektrik kablosunun bağlanması

- Elektrik fişini kurallara uygun şekilde, sigortalı bir prize takınız.
- Elektrik kablosunu cihazın arkasına döşeyiniz. Kablonun kesinlikle cihazın önünden geçirilmesine dikkat ediniz!

## Kullanım



### Uyarı

Cihazı çalıştırmadan önce, süngerden üretilmiş taşıma emniyetini her zaman cihazdan komple çıkartınız. Aksi takdirde yangın tehlikesi bulunmaktadır! Bı konuda Montaj ve kurulum bölümüne dikkat ediniz.



### Bilgi

Cihazı, cihazdaki Açma/Bekleme tuşu (2) veya uzaktan kumanda (10) üzerinden kapatırsanız, cihaz Bekleme modundadır. Bekleme moduna ihtiyaç duymuyorsanız, cihazı Açma/Kapatma düğmesi (3) ile kapatabilirsiniz.

### Not

Cihazı kullanmak için öncelikle birlikte verilen uzaktan kumandayı kullanınız.

Cihaz ayrıca cihazdaki Açma/Bekleme tuşu (2) ile de kullanılabilir, ancak bu tuş sadece uzaktan kumanda kaybolduğunda veya arızalandığında kullanılmak için öngörülmüştür.

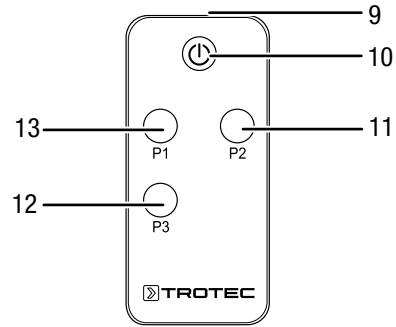
### Not

Uzaktan kumandayı güvenli şekilde saklayınız. Uzaktan kumanda kaybolmuşsa veya arızalıysa, üreticiden yenisini sipariş edebilirsiniz.

## Cihazın açılması

Bağlantı ve devreye alma bölümünde açıklandığı gibi çalışmaya hazır duruma getirdikten sonra cihazı açabilirsiniz.

## IR 2050

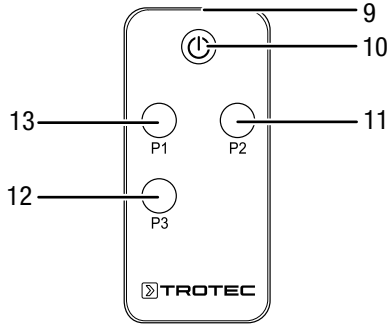


No.	Tanım	Anlamı
9	Verici	Cihaza sinyaller gönderir
10	Açma/Bekleme tuşu	Cihazı açma ve kapatma
11	P2 tuşu	2. kademe ısıtma gücünün (1500 W) seçilmesi
12	P3 tuşu	3. kademe ısıtma gücünün (2000 W) seçilmesi
13	P1 tuşu	1. kademe ısıtma gücünün (750 W) seçilmesi

## IR 3050

### Not

Cihazı her zaman 1. kademede açınız. Gerekirse daha sonra 2. veya 3. kademeyi açınız.



No.	Tanım	Anlamı
9	Verici	Cihaza sinyaller gönderir
10	Açma/Bekleme tuşu	Cihazı açma ve kapatma
11	P2 tuşu	2. kademe ısıtma gücünün (2000 W) seçilmesi
12	P3 tuşu	3. kademe ısıtma gücünün (3000 W) seçilmesi
13	P1 tuşu	1. kademe ısıtma gücünün (1000 W) seçilmesi

### Isıtma kademesinin uzaktan kumandayla ayarlanması

- Cihazdaki Açma/Kapatma düğmesini (3) **I** konumuna getiriniz.
  - ⇒ Çalışma lambası (1) kırmızı renkte yanıp söner.
  - ⇒ Cihaz, bekleme modundadır.
- Uzaktan kumandadaki Açma/Bekleme tuşuna (10) basınız.
  - ⇒ Çalışma lambası (1) yeşil renkte yanar.
  - ⇒ Cihaz açılmıştır, fakat henüz ısıtmaz.

### IR 2050

- İstediğiniz ısıtma kademesini ayarlamak için ilgili tuşa (11, 12, 13) basınız.
  - ⇒ Çalışma sırasında, çalışma lambası (1) sürekli olarak yeşil renkte yanar.
  - ⇒ Cihaz ısıtır.

### IR 3050

- Cihazı 1. kademede açmak için P1 tuşuna (13) basınız.
  - ⇒ Çalışma sırasında, çalışma lambası (1) sürekli olarak yeşil renkte yanar.
  - ⇒ Cihaz ısıtır.
- Daha yüksek bir ısıtma gücü ayarlamak için P2 tuşuna (11) veya P3 tuşuna (12) basınız.

### Isıtma kademesinin cihazdan ayarlanması

Uzaktan kumanda yoksa, ısıtma kademesini cihazdan değiştirebilirsiniz:

- Cihazdaki Açma/Kapatma düğmesini (3) **I** konumuna getiriniz.
  - ⇒ Çalışma lambası (1) kırmızı renkte yanıp söner.
  - ⇒ Cihaz, bekleme modundadır.
- Cihazdaki Açma/Bekleme tuşuna (2) basınız.
  - ⇒ Çalışma lambası (1) yeşil renkte yanar.
  - ⇒ Cihaz açılmıştır ve 1. ısıtma kademesinde ısıtma yapar.
2. ısıtma kademesini seçmek için cihazdaki Açma/Bekleme tuşuna (2) tekrar basınız.
3. ısıtma kademesini seçmek için cihazdaki Açma/Bekleme tuşuna (2) tekrar basınız.
- Bekleme modunu seçmek için cihazdaki Açma/Bekleme tuşuna (2) tekrar basınız.

### Devre dışı bırakma



#### Elektrik gerilimine karşı uyarı

Elektrik fişine nemli ya da ıslak elle dokunmayınız.



#### Bilgi

Cihazı, cihazdaki Açma/Bekleme tuşu (2) veya uzaktan kumanda (10) üzerinden kapatırsanız, cihaz Bekleme modundadır. Bekleme moduna ihtiyaç duymuyorsanız, cihazı Açma/Kapatma düğmesi (3) ile kapatabilirsiniz.

- Cihazdaki (2) veya uzaktan kumandadaki (10) Açma/Bekleme tuşuna basarak cihazı kapatınız. Daha sonra, cihazdaki Açma/Kapatma düğmesini (3) **0** konumuna getiriniz. Çalışma lambası kırmızı renkte yanıp söner.
- Cihazı tamamen soğumaya bırakınız.
- Elektrik fişini prizden çekerek cihazı elektrik şebekesinden ayırınız. Bu sırada fişin ve kabloyu tutmayınız.
- Cihazı, gerekirse "Kullanıcının kendi yapabileceği bakım, onarım veya ürünün temizliğine ilişkin bilgiler" bölümünde anlatılanlara uygun şekilde temizleyiniz.
- Cihazı, "Taşıma ve nakliye sırasında dikkat edilecek hususlar" bölümünde anlatılanlara uygun şekilde depolayınız.

### Cihazın enerji tüketimi açısından verimli kullanımına ilişkin bilgiler

Gereksiz enerji tüketimini önlemek için, cihazın sadece gerçek kullanım süresi boyunca açık kalmasına dikkat ediniz. Mevcutsa, cihazın kapatma otomatüğinden faydalanınız.

## Sonradan sipariş edilebilen aksesuarlar



### Uyarı

Sadece bu kılavuzda belirtilen aksesuarları ve ek cihazları kullanınız. Kılavuzda önerilenlerin dışındaki takımlar veya diğer aksesuarların kullanılması, yaralanma tehlikesi anlamına gelebilir.

Tanım	Ürün numarası
IR 2050 uzaktan kumandası	7.140.000.575
IR 3050 uzaktan kumandası	7.140.000.042

## Hatalar ve arızalar



### Elektrik gerilimine karşı uyarı

Cihazın açılmasını gerektiren çalışmalar, sadece yetkili uzman şirketler veya üretici tarafından gerçekleştirilmelidir.

Kusursuz işlevselliği temin etmek için, cihaz üretim esnasında defalarca kontrol edilmiştir. Buna rağmen arızalar ortaya çıkarsa cihazı aşağıdaki listeye göre kontrol ediniz.

### Cihaz çalışmaya başlamıyor:

- Elektrik bağlantısını kontrol ediniz.
- Elektrik kablosunun ve elektrik fişinin hasarlı olup olmadığını kontrol ediniz. Hasarlar belirlerseniz cihazı çalıştırmayı denemeyiniz. Üreticiden bir yedek kablo sipariş ediniz ve arızalı elektrik kablosunu bu kabloyla değiştiriniz.
- Yapı tarafındaki şebeke sigortasını kontrol ediniz.
- Cihaz çalışmaya başlamazsa, uzman bir şirket veya üretici tarafından bir elektriksel kontrol gerçekleştirilmesini sağlayınız.

### Cihaz ısı vermiyor:

- Duruma bağlı olarak ısıtma elemanı arızalıdır. Arızalı bir ısıtma elemanını bir uzman elektrik işletmesinin değiştirmesini sağlayınız.
- Açma/Kapatma düğmesini kontrol ediniz. Açma/Kapatma düğmesi **0** konumundaysa cihaz kapalıdır. Cihazı açınız.
- Çalışma lambasını kontrol ediniz. Çalışma lambası kırmızı renkte yanıp sönüyorsa, cihaz bekleme modundadır. Bir ısıtma kademesi seçerek cihazı çalıştırınız.

### Devre kesici veya başka bir sigorta attı:

- Sigortayı kontrol ediniz. Hat üzerindeki yükü azaltmak için gerekirse diğer tüketicileri kapatınız.
- Bir uzman elektrik işletmesini arayınız.

### Çalıştırdıktan sonra cihaz hafifçe titreşiyor ve daha sonra titreşim gidiyor:

- Çalıştırma sırasında hafifçe titreşme, normal bir işlemdir. Herhangi bir önlem alınmasına gerek yoktur.

### Cihaz kızılotesi uzaktan kumandaya tepki vermiyor:

- Uzaktan kumanda ile cihaz arasındaki mesafenin çok fazla olup olmadığını kontrol ediniz ve gerekirse mesafeyi azaltınız.
- Cihaz ve uzaktan kumanda arasında, örn. mobilyalar veya duvarlar gibi engellerin bulunmadığından emin olunuz. Cihaz ve uzaktan kumanda arasında görsel kontak olmasına dikkat ediniz.
- Pil kısa süre önce değiştirilmişse, pilin doğru kutupla takılıp takılmadığını kontrol ediniz.
- Pilin şarj durumunu kontrol ediniz ve gerekirse pili değiştiriniz.

### Cihaz kontrollerden sonra sorunsuz bir şekilde çalışmıyor:

Üreticinin müşteri hizmetlerine başvurunuz. Gerekirse cihazı onarım için bir yetkili elektrik servisine veya üreticiye veriniz.

## Kullanıcının kendi yapabileceği bakım, onarım veya ürünün temizliğine ilişkin bilgiler

### Bakıma başlanmadan önce yapılacak işlemler



#### Elektrik gerilimine karşı uyarı

Elektrik fişine nemli ya da ıslak elle dokunmayınız.

- Cihazdaki (2) veya uzaktan kumandadaki (10) Açma/Bekleme tuşuna basarak cihazı kapatınız. Daha sonra, cihazdaki Açma/Kapatma düğmesini (3) 0 konumuna getiriniz. Çalışma lambası kırmızı renkte yanıp söner.
- Elektrik fişini prizden çekerek cihazı elektrik şebekesinden ayırınız. Bu sırada fişin ve kabloyu tutmayınız.
- Cihazı tamamen soğumaya bırakınız.



#### Elektrik gerilimine karşı uyarı

Cihazın açılmasını gerektiren çalışmalar, sadece yetkili uzman şirketler veya üretici tarafından gerçekleştirilmelidir.

### Cihazın temizlenmesi



#### Elektrik gerilimine karşı uyarı

Cihazı kesinlikle suya batırmayınız!



#### Sıcak yüzeye karşı uyarı

Reflektöre ve ısıtma çubuklarına çıplak ellerle dokunmayınız.

Cihazı nemli, yumuşak, hav bırakmayan bir bezle temizleyiniz. Dış gövdenin içine nem girmemesine dikkat ediniz. Elektrikli parçaların nemle temas etmemesine dikkat ediniz. Bezi nemlendirmek için örn. temizleme spreyi, çözücü madde, alkol içeren temizleyiciler veya aşındırıcı maddeler gibi agresif temizlik maddeleri kullanmayınız.

Temizlikten sonra silerek mahfazayı kurutunuz.

Isıtma çubuklarındaki kirler, yumuşak kıllı uzun bir fırçayla temizlenebilir.

## Bakım, onarım ve kullanımda uyulması gereken kurallar



### Uyarı

Dış gövdenin açılmasını gerektiren periyodik bakım çalışmaları ve onarımlarda Trotec müşteri servisine başvurunuz. Kurallara aykırı şekilde açılan cihazlar her türlü garanti kapsamı dışındadır ve garanti talepleri geçersiz olur.

**Teknik ek****Teknik bilgiler**

Parametre	Değer	
Model	IR 2050	IR 3050
Isıtma kapasitesi	750 / 1500 / 2000 W	1000 / 2000 / 3000 W
Şebeke bağlantısı	220 – 240 V ~ 50/60 Hz	220 – 240 V ~ 50/60 Hz
Fiş türü	CEE 7/7	CEE 7/7
Koruma tipi	IP65	IP65
Boyutlar (Derinlik x Genişlik x Yükseklik)	165 x 630 x 105 mm	165 x 960 x 105 mm
Duvarlarla ve nesnelere arasındaki minimum mesafe:	üst: 50 cm alt: 180 cm yan: 50 cm ön: 50 cm	50 cm 180 cm 50 cm 50 cm
Uzaktan kumandanın pili	1 x Tip CR 2025 / 3 V	1 x Tip CR 2025 / 3 V
Ağırlık	2 kg	3 kg

## Üretici ve ithalatçı firmanın unvanı, adres ve telefon numarası

İthalatçı (sadece Türkiye için geçerlidir):

Trotec Endüstri Ürünleri Tic.Ltd.Sti.

Oruçreis Mh., Giyimkent Cd.,

14. Sok. No.61, Giyimkent Sitesi

34235 Esenler/İstanbul

Telefon: +90 212 438 56 55

Faks: +90 212 438 56 51

Üretici:

Trotec GmbH

Grebbener Straße 7

52525 Heinsberg

Almanya

Telefon: +49 2452 962-0

Faks: +49 2452 962-200

E-posta: online@trotec.de

## Servis istasyonları

Aşağıdaki bilgiler sadece Türkiye için geçerlidir:

Trotec Endüstri Ürünleri Tic.Ltd.Sti.

Oruçreis Mh., Giyimkent Cd.,

14. Sok. No.61, Giyimkent Sitesi

34235 Esenler/İstanbul

Telefon: +90 212 438 56 55

## Kullanım sırasında insan veya çevre sağlığına tehlikeli veya zararlı olabilecek durumlara ilişkin uyarılar



Elektronik cihazlar evsel atık değildir ve Türkiye'de, elektrikli ve elektronik cihazlar hakkındaki Elektrikli ve Elektronik Teçhizat Atıkları Direktifi'ne (EETA) göre uzman bir tasfiye merkezine gönderilmelidir. Kullandıktan sonra lütfen bu cihazı geçerli yasal düzenlemelere uygun şekilde tasfiye ediniz.

Trotec GmbH

Grebbener Str. 7  
52525 Heinsberg  
Germany

☎ +49 2452 962-0

☎ +49 2452 962-200

✉ [online@trotec.com](mailto:online@trotec.com)

[www.trotec.com](http://www.trotec.com)