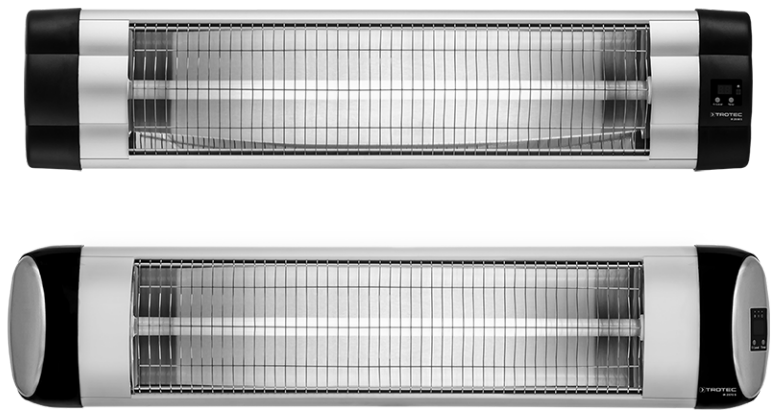


IR 2550 S / IR 2570 S

FI

KÄYTTÖOHJE
LÄMMITIN



Sisällysluettelo

Käyttöohjetta koskevia tietoja 2

Turvallisuus 2

Tietoa laitteesta 5

Kuljetus ja säilytys 5

Asennus ja sijoittaminen 6

Käyttö 8

Tilattavat lisävarusteet 9

Viat ja häiriöt 10

Huolto 10

Tekninen liite 11

Hävittäminen 11

Käyttöohjetta koskevia tietoja

Symbolit



Varoitus sähköjännitteestä

Tämä symboli viittaa sähköjännitteestä aiheutuviin hengenvaarallisiin ja terveyteen vaikuttaviin vaaroihin.



Varo kuumaa pintaa

Tämä symboli viittaa kuumista pinnoista aiheutuviin hengenvaarallisiin ja terveyteen vaikuttaviin vaaroihin.



Varoitus

Signaalisana kuvaa keskimääräistä riskitasoa, jos siltä ei vältytä, voi seurauksena olla kuolema tai vaikea loukkaantuminen.



Varoitus

Signaalisana kuvaa alhaista riskitasoa, jos siltä ei vältytä, voi seurauksena olla vähäinen tai kohtalainen loukkaantuminen.

Huomaa

Signaalisana viittaa tärkeisiin tietoihin (esim. esinevahingot), mutta ei vaaroihin.



Tietoa

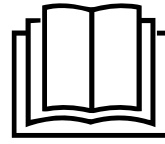
Tällä symbolilla varustetut huomautukset ovat sinulle avuksi suorittamaan työt nopeasti ja turvallisesti.



Noudata ohjetta

Tällä symbolilla varustettu huomautus viittaa siihen, että käyttöohjetta on noudatettava.

Käyttöohjeen uusimman version ja EU-vaatimustenmukaisuusvakuutuksen voit ladata seuraavan linkin kautta:



IR 2550 S



<https://hub.trotec.com/?id=40763>

IR 2570 S



<https://hub.trotec.com/?id=44539>

Turvallisuus

Lue tämä käyttöohje huolellisesti ennen laitteen käyttöönottoa/käyttöä ja säilytä se aina laitteen välittömässä läheisyydessä!



Varoitus

Lue kaikki turvallisuusohjeet ja muut ohjeet.

Turvallisuusohjeiden ja varoitusten noudattamatta jättäminen voi aiheuttaa sähköiskun, tulipalon ja/tai vakavia vammoja.

Säilytä kaikki turvallisuus- ja muut ohjeet myöhempää käyttöä varten.

Laitetta saavat käyttää 8-vuotiaat ja sitä vanhemmat lapset sekä henkilöt, jotka ovat fyysisesti, henkisesti tai aistitoiminnoiltaan rajoitteisia tai joilla ei ole riittävää tietoa tai kokemusta laitteen käytöstä, mikäli käyttö on valvottua tai heitä on opetettu käyttämään laitetta turvallisella tavalla ja he tiedostavat käyttöön mahdollisesti liittyvät vaarat.

Lapset eivät saa leikkiä laitteella. Lapset eivät saa suorittaa puhdistusta ja huoltoa ilman valvontaa.



Varoitus

Alle 3-vuotiaita lapsia ei pidä jättää laitteen luo ilman jatkuvaa valvontaa.
3–8-vuotiaat lapset saavat ainoastaan kytkeä laitteen päälle tai pois edellyttäen, että laite on sijoitettu tai asennettu normaaliin käyttöasentoon ja että käyttö on valvottua tai että lasta on opastettu laitteen turvalliseen käyttöön ja että hän ymmärtää laitteeseen liittyvät vaarat.
3–8-vuotiaat lapset eivät saa kytkeä laitteen virtajohtoa, säätää tai puhdistaa laitetta eivätkä suorittaa sen käyttäjähuoltoa.



Varoitus

Laitetta ei saa käyttää pienissä tiloissa, joissa oleskelee ilman jatkuvaa valvontaa ihmisiä, jotka eivät pysty itse poistumaan tilasta.

- Älä käytä laitetta räjähdysalttiissa tiloissa tai alueilla, äläkä asenna laitetta niihin.
- Älä käytä laitetta syövyttävässä ilmastossa.
- Anna laitteen kuivua kosteapyyhinnän jälkeen. Älä käytä laitetta kosteana.
- Älä käytä tai käsittele laitetta, jos kätesi ovat kosteat tai märät.
- Älä aseta laitetta alttiiksi suoralle vesisuihkulle.
- Älä koskaan työnnä esineitä tai raajoja laitteen sisään tai käytä sitä syttymislähteenä.
- Älä peitä laitetta käytön aikana, äläkä siirrä sitä.
- Laite ei ole leikkikalua. Säilytä lasten ja eläinten ulottumattomissa. Käytä laitetta vain valvottuna.
- Tarkista laite, varusteet ja liitännät jokaisen käytön jälkeen mahdollisten vaurioiden varalta. Älä käytä laitetta tai laiteosia, jos ne ovat vaurioituneet.
- Varmista, että laitteen ulkopuolella olevat sähköjohdot on suojattu vaurioitumiselta (esim. eläimiltä). Älä käytä laitetta koskaan, jos johdot tai verkkoliitäntä ovat vaurioituneet!
- Sähköliitännän on vastattava kappaleessa Tekniset tiedot annettuja tietoja.
- Liitä verkkopistoke määräysten mukaisesti suojattuun pistorasiaan.
- Kun valitset liitäntäkaapelin jatkojohtoa, kiinnitä huomiota laitteen liitäntätehoon, johdon pituuteen ja käyttötarkoitukseen. Rullaa jatkojohto kokonaan auki. Vältä sähköistä ylikuormitusta.
- Irrota laitteen virtajohto pistorasiasta hoito-, huolto- tai korjaustöiden ajaksi tarttumalla pistokkeeseen.
- Katkaise laitteen virta ja irrota virtajohto pistorasiasta, kun laitetta ei käytetä.

- Älä koskaan käytä laitetta, jos pistoke tai virtajohto on vaurioitunut.
Jos laitteen verkkoliitäntäjohto on vaurioitunut, se on vaihdettava valmistajan tai sen huoltoedustajan tai vastaavan pätevän henkilön toimesta, jotta vältetään vaaratilanteet.
Vialliset johdot aiheuttavat vakavan loukkaantumisvaaran.
- Sijoita laite kappaleessa Tekniset tiedot ilmoitettujen sijoitusvaatimusten mukaisesti ottaen huomioon minimietäisyydet seiniin ja esineisiin sekä varastointi- ja käyttöolosuhteet.
- Älä käytä laitetta verhojen, vuoteen tai sohvan välittömässä läheisyydessä.
- Älä siirrä laitetta käytön aikana.
- Anna laitteen jäähtyä ennen kuljetusta ja/tai huoltotöitä.
- Älä käytä laitetta kylpyammeiden, suihku- tai uima-altaiden tai muiden vesisäiliöiden välittömässä läheisyydessä. Olemassa on sähköiskun vaara!
- Älä sijoita laitetta seinäpistorasian alle.
- Laite on sijoitettava siten, että painikkeet ja kytkimet eivät ole kylvyssä tai suihkussa olevan henkilön ulottuvilla.
- Laitetta ei saa käyttää ohjelmakytkimellä, aikakytkimellä, erillisellä etäkäyttöjärjestelmällä tai vastaavalla laitteistolla, joka kytkee laitteen päälle automaattisesti, koska olemassa on tulipalon vaara, jos lämmitin on peitetty tai se on sijoitettu väärällä tavalla.

Määräystenmukainen käyttö

Käytä laitetta pintojen lämmittämiseen katetuissa, säältä suojatuissa ulkotiloissa.

Määräystenmukaiseen käyttöön kuuluu:

- Pintojen lämmittäminen
 - varastotiloissa,
 - rakennustyömailla,
 - konteissa,
 - ravintola-alalla,
 - messuilla ja tapahtumissa,
 - katetuissa ulkotiloissa (esim. katetut terassit).

Määräystenvastainen käyttö

Laitetta ei ole tarkoitettu teollisuuskäyttöön.

- Älä aseta esineitä, esim. vaatteita, kuivumaan laitteen päälle.
- Älä käytä laitetta ajoneuvojen lämmittämiseen.
- Älä käytä tätä laitetta tiloissa, joissa säilytetään bensiiniä, liuottimia, lakkoja tai muita tulenarkoja höyryjä tai näiden aineiden läheisyydessä.
- Laitetta ei saa käyttää lämmittimenä vauvoille/lapsille tai eläimille.
- Laitetta ei saa asentaa suihkukaappiin tai suoraan kylpyammeen yläpuolelle.
- Laitetta ei saa käyttää uima-altaan läheisyydessä.
- Älä käytä laitetta pesualtaiden, kylpyammeiden tai muiden vesisäiliöiden välittömässä läheisyydessä.
Älä upota laitetta veden alle.
- Laitetta ei saa altistaa kosteudelle tai sään vaikutuksille (sade, auringonpaiste).
- Laitetta ei saa asentaa kattoon.
- Muunlainen käyttö tai muu kuin tässä käyttöohjeessa esitelty käyttö on kiellettyä. Takuu ei kata vahinkoja, jotka johtuvat siitä, että laitetta on käytetty tämän oppaan ohjeiden vastaisesti.

Laitteeseen tehtävät luvattomat muutokset, lisäykset ja muunnokset ovat kiellettyjä.


Henkilöstön pätevyys

Laitetta käyttävien henkilöiden on:

- oltava tietoisia sähkölaitteiden aiheuttamista vaaroista, joita syntyy kosteassa ympäristössä työskennellessä.
- luettava ja ymmärrettävä käyttöohje, erityisesti kappale Turvallisuus.

Huoltotoimenpiteitä, jotka vaativat kotelon avaamista, saavat suorittaa ainoastaan sähkötekniikan ammattilaiset tai Trotec.

Laitteen symbolit

Symbolit	Merkitys
	Laitteessa oleva symboli tarkoittaa, ettei laitteen yläpuolelle tai aivan sen eteen saa ripustaa esineitä (esim. pyyhkeitä, vaatteita jne.). Lämmityslaitetta ei saa peittää ylikuumentumisen ja siitä johtuvan palovaaran välttämiseksi!

Muut vaarat



Varoitus sähköjännitteestä

Sähköosien huoltotöitä saavat suorittaa vain niihin valtuutetut asiantuntijat!



Varoitus sähköjännitteestä

Irrota laite sähköverkosta ennen kaikkia huoltotöitä!
Vedä virtajohto pistorasiasta tarttumalla verkkopistokkeeseen.



Varo kuumaa pintaa

Tämän laitteen osat voivat kuumentua ja aiheuttaa palovammoja. On oltava hyvin varovainen, jos läsnä on lapsia tai muita suojattavia henkilöitä.



Varoitus

Tämä laite saattaa aiheuttaa vaaratilanteita, jos sitä käyttää kouluttamaton henkilö tai jos sitä käytetään määräystenvastaisesti! Ota huomioon henkilöstön pätevyys!



Varoitus

Laite ei ole leikkikalua eikä sitä saa jättää lasten ulottuville.



Varoitus

Tukehtumisvaara!
Älä jätä pakkausmateriaalia lojumaan. Se voi olla vaarallinen joutuessaan lasten käsiin.



Varoitus

Epäasiallinen asennus voi aiheuttaa palovaaran.
Älä sijoita laitetta syttyvälle pinnalle.
Älä sijoita laitetta pitkänukkaisten mattojen päälle.



Varoitus

Loukkaantumisvaara infrapuna-säteilyn vuoksi!
Älä oleskele laitteen läheisyydessä liian kauan. Älä katso suoraan laitteeseen pitkiä aikoja. Säilytä vähimmäisetäisyys laitteeseen.



Varoitus

Laitetta ei saa peittää ylikuumentumisen ja siitä johtuvan palovaaran välttämiseksi!



Varoitus

Kuumennustankojen päällä olevat likahiukkaset voivat aiheuttaa laitteen ylikuumentumisen. Se voi aiheuttaa palovaaran.
Puhdista kuumennustangot likahiukkasista kappaleen Huolto mukaisesti ennen kuin käynnistät laitteen.

Toiminta hätätapauksessa

1. Sammuta laite.
2. Hätätapauksessa laite on irrotettava sähköverkosta: Vedä virtajohto pistorasiasta tarttumalla verkkopistokkeeseen.
3. Älä liitä viallista laitetta sähköverkkoon.

Tietoa laitteesta

Laitteen kuvaus

Laitetta käytetään nopeaan lämmön tuottamiseen.

Laitteen toimintaperiaate perustuu infrapunasäteilyn lämmöntuotantoon. Se lämmittää suoraan henkilöitä tai esineitä.

Kolme lämpötehoa voidaan säätää kaukosäätimellä.

Laitteessa on digitaalinäyttö.

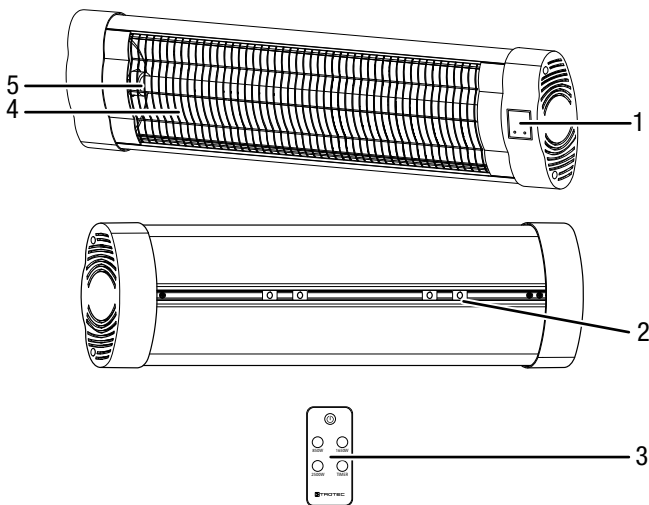
Laitte voidaan sammuttaa automaattisesti tiettyä aikana ajastimella.

- Soveltuu katettuihin ulkotiloihin
- Seinäasennukseen
- Teleskooppijalustaan kiinnitettäväksi
- Säädettävä kallistuskulma
- Ei lennäätä pölyä (soveltuu allergikoille)

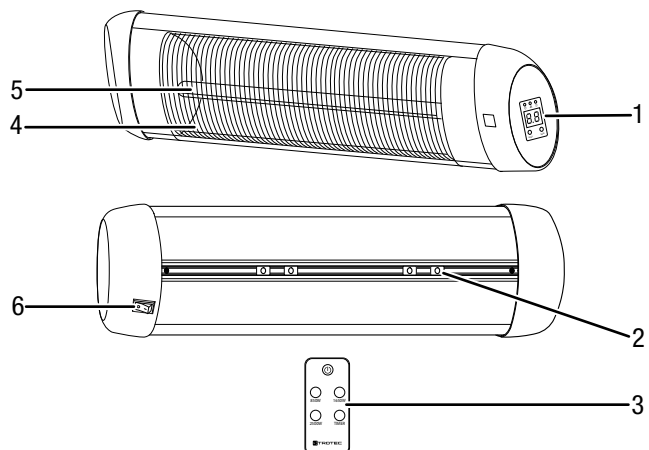
Laitteiden IR 2550 S ja IR 2570 S toimintatapa on identtinen. Ne eroavat toisistaan vain muotoilultaan.

Laitteen osat

IR 2550 S



IR 2570 S



Nro	Nimike
1	Ohjauspaneeli
2	Seinäkiinnityksen pidike
3	Kaukosäädin
4	Ritilä
5	Lämmitin
6	Virtakytkin

Kuljetus ja säilytys

Huomaa

Laitte voi vahingoittua, jos säilytät tai kuljetat sitä asiaankuulumattomasti.

Tutustu laitteen kuljetusta ja säilytystä koskeviin tietoihin.

Kuljetus

Ota huomioon seuraavat ohjeet **ennen** jokaista kuljetusta:

- Sammuta laite.
- Vedä virtajohto pistorasiasta tarttumalla verkkopistokkeeseen.
- Älä käytä virtakaapelia vetonuurana.
- Anna laitteen jäähtyä kokonaan.

Säilytys

Ota huomioon seuraavat ohjeet **ennen** jokaista varastointia:

- Vedä virtajohto pistorasiasta tarttumalla verkkopistokkeeseen.
- Anna laitteen jäähtyä kokonaan.

Kun laitetta ei käytetä, noudata seuraavia säilytysolosuhteita:

- kuivassa paikassa jäätymiseltä ja kuumuudelta suojattuna
- pystysuorassa asennossa pölyltä ja suoralta auringonvalolta suojatussa paikassa
- tarvittaessa peitteellä pölyltä suojattuna
- älä aseta muita laitteita tai esineitä laitteen päälle välttääksesi laitteen vaurioitumisen
- Poista paristot kaukosäätimestä

Asennus ja sijoittaminen

Pakkauksen sisältö

- 1 x laite
- 4 x kiinnityskulma
- 2 x siipimutteri
- 2 x ruuvi
- 4 x aluslevy
- 4 x kiinnitysruuvit
- 4 x tappi
- 1 x kaukosäädin
- 1 x ohje

Laitteen purkaminen pakkauksesta

1. Avaa laatikko ja ota laite.
2. Poista laite kokonaan pakkauksesta.
3. Kelaa virtajohto kokonaan auki. Varmista, ettei virtajohto ole vaurioitunut, äläkä vaurioita sitä auki kelatessasi.

Asennus

Laite soveltuu seinäasennukseen. Vaihtoehtoisesti sen voi kiinnittää teleskooppialustaan. Ota huomioon seuraavaa asentaessasi laitetta tilaan:



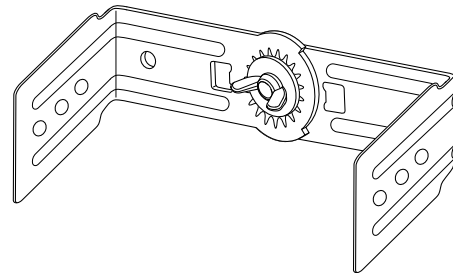
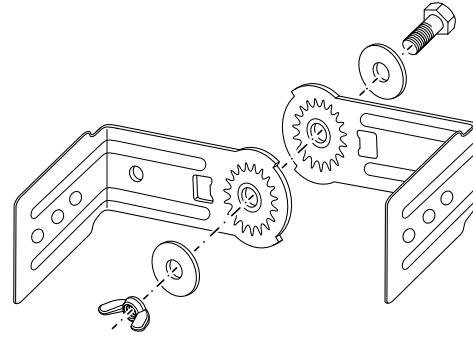
Varoitus

Vääränlainen asennus voi aiheuttaa palovaaran! Ilmoitettujen vähimmäisetäisyyksien noudattamatta jättäminen voi aiheuttaa palovaaran. Huomioi Asennus-kappale ja liitteenä olevat tekniset tiedot.

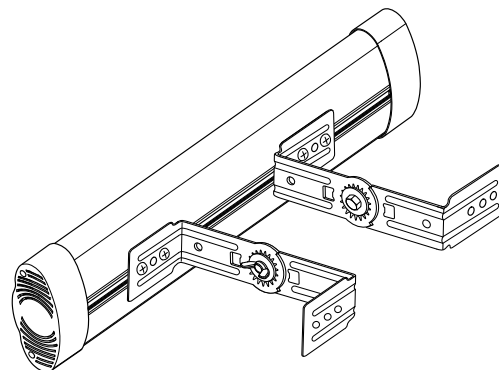
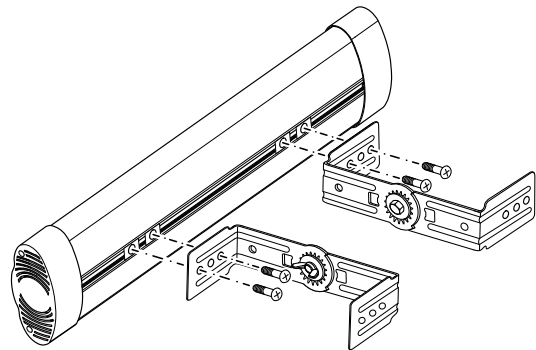
Seinäpidikkeen asentaminen

- ✓ Käytä tehtävään soveltuvaa työkalua.

1. Yhdistä kaksi kiinnityskulmaa ruuvilla, siipimutterilla ja aluslevyillä.



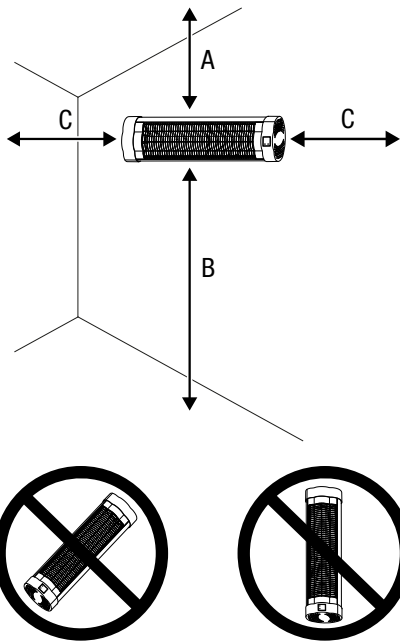
2. Ruuvaa kiinnityskulmat kiinnitysruuveilla seinäkiinnityksen pidikkeeseen. Pidikkeitä voi säätää. Niiden suositeltava etäisyys toisistaan on 45–55 cm.



Kokoaminen

Sijoita laite kappaleessa Tekniset tiedot ilmoitettujen sijoitusvaatimusten mukaisesti ottaen huomioon minimietäisyydet seiniin ja esineisiin.

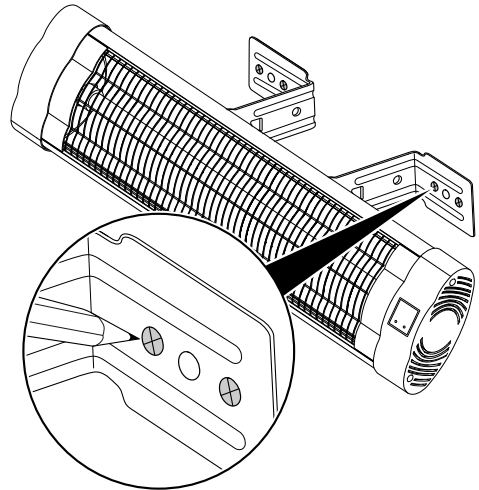
- Älä sijoita laitetta suoraan oven taakse.
- Kun laite asennetaan kylpy- tai pesutiloihin, on noudatettava turvaetäisyyksiä koskevia kansallisia määräyksiä.
- Älä sijoita laitetta siten, että se säteilee suoraan kohti seiniä tai esineitä. Noudata vähimmäisetäisyyksiä seiniin ja esineisiin Tekniset tiedot -kappaleen mukaisesti.
- Sijoita laite vain vaakasuoraan asentoon.



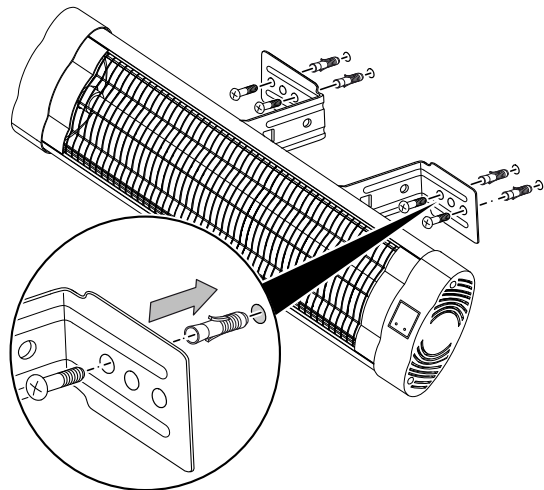
Laitteen asentamista varten tarvitsset seuraavat välineet:

- lyijykynä porausreikien merkitsemiseen
- sopiva porakone
- seinäkiinnitykseen sopiva tulpat
- ruuvitaltta
- vesivaaka

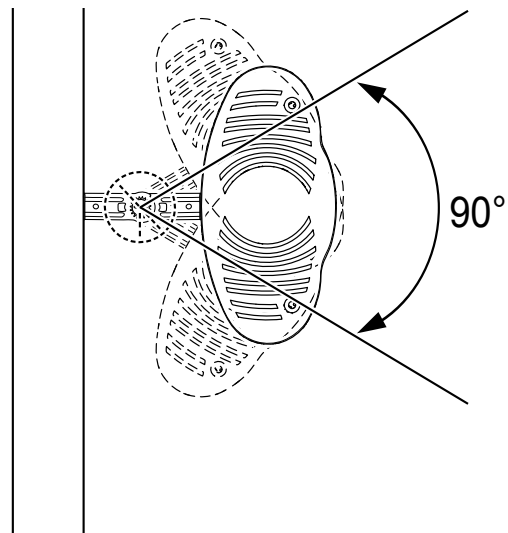
1. Merkitse porausreiät seinään.



2. Poraaseinään reiät merkittyihin kohti.
3. Aseta porausreikiin sopivat tulpat.
4. Kiinnitä kiinnityskulmat seinään ruuveilla.



5. Tarkista, ovatko kiinnityskulmat tiukasti paikoillaan.
6. Käännä laite haluamaasi kallistuskulmaan. Laitetta voidaan kallistaa ylös- ja alaspäin 90°.



Käyttöönotto



Tietoa

Kun laite otetaan käyttöön ensimmäisen kerran tai kun sitä ei ole käytetty pitkään aikaan, se voi muodostaa hajua.

- Ennen kuin otat laitteen uudelleen käyttöön, tarkista virtajohton kunto. Jos olet epävarma johdon kunnosta, soita asiakaspalveluun.
- Vältä kompastumisvaaraa asettaessasi virtajohtoa tai muita sähkökaapeleita, etenkin jos asetat laitteen keskelle huonetta. Käytä kaapelisuoja.
- Varmista, että jatkojohdot on kelattu kokonaan auki.
- Varmista, että välittömässä läheisyydessä ei ole verhoja.

Aseta paristot kaukosäätimeen ennen käyttöönottoa.

Virtajohton liittäminen

- Liitä verkkopistoke määräysten mukaisesti suojattuun pistorasiaan.
- Varmista, että virtajohto kulkee laitteen takaa. Älä koskaan vie johtoa laitteen etupuolelta!



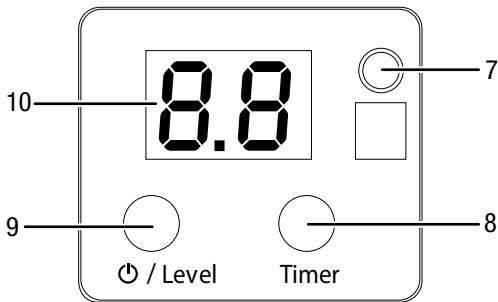
Tietoa

Niin kauan kuin virta kulkee, käytön merkkivalo (7) palaa jatkuvasti, myös silloin kun laitetta ei ole kytketty päälle.

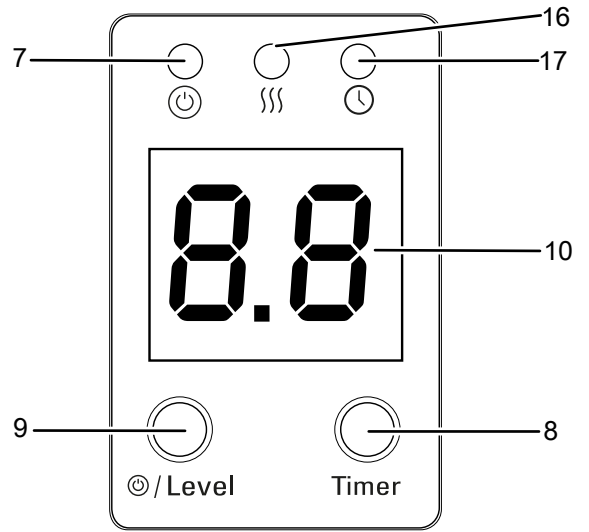
Käyttö

Hallintaelementit

IR 2550 S



IR 2570 S



Nro	Nimike	Selitys
7	Käytön merkkivalo	Palaa jatkuvasti niin kauan kuin verkkojohto on kytkettynä Vilkkuu ajastimen ollessa käytössä
8	Timer -painike	Automaattisen sammutuksen ajastus 1 tunnin välein 24 tuntiin saakka
9	Power/Level -painike	Laitteen kytkeminen päälle ja pois päältä Lämpötehon valinta Palaa, kun laite on kytkettynä päälle (vain IR 2550 S)
10	Segmenttinäyttö	Lämpötehon näyttö: P.0 = laite on valmiustilassa P.1 = 850 W P.2 = 1 650 W P.3 = 2 500 W Tuntimäärän näyttö ajastimen ollessa käytössä
16	Lämpötehon merkkivalo	Palaa, kun lämpöteho on aktivoitu
17	Ajastimen merkkivalo	Palaa, kun ajastin on aktivoitu

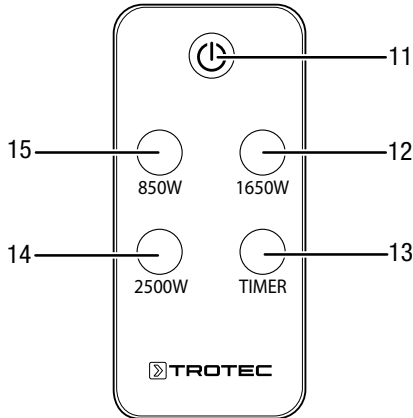


Tietoa

Merkkiääni kuuluu joka kerran, kun asetukset aktivoidaan.

Kaukosäädin

Kaikki laitteen asetukset voidaan tehdä toimitukseen kuuluvalla kaukosäätimellä.



Nro	Nimike	Selitys
11	Virtapainike	Laitteen kytkeminen päälle ja pois päältä
12	Painike 1650 W	Lämmitystehon 1650 W valintaan
13	TIMER -painike	Ajastintoiminto Automaattinen sammutus 1 tunnin välein 24 tuntiin saakka
14	Painike 2500 W	Lämmitystehon 2500 W valintaan
15	Painike 850 W	Lämmitystehon 850 W valintaan

Laitteen käynnistäminen

Kun laite on otettu käyttöön kappaleen Käyttöönotto mukaisesti, se voidaan käynnistää.

- Aseta takapuolella oleva virtakytkin (6) asentoon 1 (vain IR 2570 S).
- Paina *Power/Level*-painiketta (9).
⇒ Segmenttinäytössä (10) näkyy *P.O.*
⇒ Laite on valmiustilassa.
- Säädä haluttu lämpöteho painamalla uudelleen *Power/Level*-painiketta (9).
⇒ Segmenttinäyttö (10) näyttää valitun lämpötehon.
⇒ Lämpötehon merkkivalo (16) palaa (vain IR 2570 S).

Ajastimen säätäminen

Ajastimella voit ohjelmoida jokaisen lämpötehon kohdalla automaattisen sammutuksen 1 tunnin välein 24 tuntiin saakka.

Menettely laitteella IR 2550 S

- ✓ Laite on käynnistetty.
- 1. Säädä haluttu tuntimäärä automaattiseen sammutukseen painamalla *Timer*-painiketta (8) useaan kertaan.
⇒ Käytön merkkivalo (7) vilkkuu.
⇒ Segmenttinäytössä (10) näkyy hetken aikaa tuntimäärä automaattiseen sammutukseen, minkä jälkeen näytetään taas lämpöteho ja käytön merkkivalo (7) palaa jatkuvasti.
⇒ Ajastin on ohjelmoitu ja laite sammuu syötetyn ajan kuluttua.

- Poista asetukset valitsemalla *Timer*-painikkeella (8) tuntimääräksi *00*.
⇒ Käytön merkkivalo (7) vilkkuu.
⇒ Segmenttinäytössä (10) näkyy hetken aikaa tuntimäärä *00*, minkä jälkeen näytetään taas lämpöteho ja käytön merkkivalo (7) palaa jatkuvasti.
⇒ Ajastin on poistettu käytöstä.

Menettely laitteella IR 2570 S

- ✓ Laite on käynnistetty.
- 1. Säädä haluttu tuntimäärä automaattiseen sammutukseen painamalla *Timer*-painiketta (8) useaan kertaan.
⇒ Ajastimen merkkivalo (17) palaa.
⇒ Segmenttinäytössä (10) näytetään tunnit automaattiseen sammutukseen.
⇒ Ajastin on ohjelmoitu ja laite sammuu syötetyn ajan kuluttua.
- 2. Poista asetukset valitsemalla *Timer*-painikkeella (8) tuntimääräksi *00*.
⇒ Ajastin on poistettu käytöstä.

Käytöstä poistaminen



Varoitus sähköjännitteestä

Älä koske verkkopistokkeeseen, jos kätesi ovat kosteat tai märät.

- Sammuta laite.
- Anna laitteen jäähtyä kokonaan.
- Vedä virtajohto pistorasiasta tarttumalla verkkopistokkeeseen.
- Puhdista laite Huolto-kappaleen mukaisesti.
- Varastoi laite Varastointi-kappaleen mukaisesti.

Tilattavat lisävarusteet



Varoitus

Käytä ainoastaan käyttöohjeessa esitettyjä lisävarusteita ja -laitteita. Muiden kuin käyttöohjeessa suositeltujen työkalujen tai muiden lisävarusteiden käyttö voi aiheuttaa loukkaantumisaaran.

Nimike	Tuotenumero
Teleskooppijalusta	1 410 003 190

Viat ja häiriöt



Varoitus sähköjännitteestä

Huoltotoimenpiteitä, jotka vaativat kotelon avaamista, saavat suorittaa ainoastaan valtuutetut ammattilaiset tai Trotec.

Laitteen toiminta on tarkastettu monta kertaa valmistuksen aikana. Jos toiminnassa tästä huolimatta ilmenee häiriöitä, tarkista laite seuraavan luettelon mukaan.

Laite ei käynnisty:

- Tarkista verkkoliitäntä.
- Tarkista verkkojohto ja pistoke vaurioiden varalta.
- Tarkista käyttöpaikan sulake.
- Odota 10 minuuttia ennen kuin käynnistät laitteen uudelleen. Jos laite ei käynnisty, toimita se sähköisten osien tarkistukseen asiantuntijalle tai yritykselle Trotec.

Laite ei tuota lämpöä:

- Kuumennustanko on mahdollisesti rikki. Toimita viallinen kuumennustanko vaihdettavaksi sähköalan ammattiliikkeeseen.
- Tarkista lämpötehon näyttö segmenttinäytöstä (10). Jos näytössä näkyy *P.0*, laite on valmiustilassa.

Käynnistä laite valitsemalla toinen lämpöteho väliltä *P.1–P.3*.

FI- tai muu sulake on palanut:

- Tarkista sulake. Sammuta tarvittaessa jokin muu laite vähentääksesi virtauksen kuormaa.
- Ota yhteyttä sähköalan ammattiliikkeeseen.

Laite värisee hieman käynnistämisen yhteydessä:

- Pieni värinä käynnistämisen yhteydessä on täysin normaalia. Toimenpiteitä ei tarvita.

Laite ei reagoi infrapunakaukosäätimeen:

- Tarkista, onko kaukosäätimen ja laitteen etäisyys liian suuri ja vähennä etäisyyttä tarvittaessa.
- Varmista, että laitteen ja kaukosäätimen välissä ei ole estettä, esim. huonekalua tai seinää. Ota huomioon näköyhteys laitteen ja kaukosäätimen välillä.
- Tarkista paristojen lataus ja vaihda ne tarvittaessa.
- Tarkista, että paristojen navat ovat oikein päin, jos paristot on juuri vaihdettu.

Huomaa

Odota vähintään 3 minuuttia kaikkien huolto- ja korjaustöiden jälkeen. Käynnistä laite vasta sitten.

Laite ei toimi häiriöttömästi näiden tarkistusten jälkeen?

Ota yhteyttä asiakaspalveluun. Toimita laite tarvittaessa korjattavaksi valtuutettuun sähköalan ammattiliikkeeseen tai Trotecille.

Huolto

Toimenpiteet ennen huoltoa



Varoitus sähköjännitteestä

Älä koske verkkopistokkeeseen, jos kätesi ovat kosteat tai märät.

- Sammuta laite.
- Vedä virtajohto pistorasiasta tarttumalla verkkopistokkeeseen.
- Anna laitteen jäähtyä kokonaan.



Varoitus sähköjännitteestä

Huoltotoimenpiteitä, jotka vaativat kotelon avaamista, saavat suorittaa ainoastaan valtuutetut ammattilaiset tai Trotec.

Laitteen puhdistaminen



Varoitus sähköjännitteestä

Älä upota laitetta veteen alle!



Varo kuumaa pintaa

Älä koske heijastajaan ja kuumennustankoihin paljain käsin.

Puhdista laite kostutetulla, pehmeällä ja nukkaamattomalla pyyhkeellä. Varmista, että laitteen sisään ei pääse nestettä. Varmista, että sähköosat eivät pääse kosketuksiin nesteiden kanssa. Älä käytä liinan kostuttamiseen voimakkaita puhdistusaineita, kuten puhdistussuihkeita, liuotteita, alkoholipitoisia puhdistusaineita tai hankausaineita.

Pyyhi kotelo kuivaksi puhdistuksen jälkeen.

Kuumennustankojen liat on poistettava pitkällä siveltimellä, jossa on pehmeät harjakset.

Tekninen liite

Tekniset tiedot

Parametri	Arvo	Arvo
Malli	IR 2550 S	IR 2570 S
Lämmitysteho	850 / 1650 / 2500 W	850 / 1650 / 2500 W
Verkkoliitäntä	220–240 V / 50 Hz	220–240 V / 50 Hz
Pistoketyyppi	CEE 7/7	CEE 7/7
Suojausluokka	IP 20	IP 34
Mitat (syvyys x leveys x korkeus)	90 x 870 x 190 mm	90 x 900 x 200 mm
Vähimmäisetäisyys seiniin ja esineisiin: ylhäällä (A): alhaalla (B): sivulla (C): edessä:	70 cm 180 cm 100 cm 100 cm	70 cm 180 cm 100 cm 100 cm
Paino	3 kg	3 kg

Hävittäminen



Yliiviivatun roskatynnyrin symboli vanhassa sähkö- tai elektroniikkalaitteessa tarkoittaa, ettei sitä saa hävittää sekajätteen mukana sen käyttöään lopussa. Lähellä sijaitseviin keräyspisteisiin voi maksutta palauttaa vanhoja sähkö- ja elektroniikkalaitteita. Osoitteet saat oman asuinpaikkakuntasi jäteneuvonnasta. Löydät lisätietoa myös verkkosivuiltamme www.trotec24.com tarjoamistamme muista palautusmahdollisuuksista.

Sähkö- ja elektroniikkaromun erillisen keräyksen tarkoituksena on mahdollistaa vanhojen laitteiden kierrätys ja kaikenlainen uusiokäyttö sekä estää laitteiden mahdollisesti sisältämien vaarallisten aineiden haitalliset vaikutukset ympäristölle ja ihmisten terveydelle hävittämisen yhteydessä.



Paristoja ja akkuja ei saa hävittää kotitalousjätteen mukana, vaan ne on Euroopan unionin alueella hävitettävä asianmukaisella tavalla EUROOPAN PARLAMENTIN JA NEUVOSTON 6. syyskuuta 2006 paristoista ja akuista antaman direktiivin 2006/66/EY mukaisesti. Hävitä paristot ja akut paikallisten määräysten mukaisesti.

Trotec GmbH

Grebener Str. 7
D-52525 Heinsberg

☎ +49 2452 962-400

☎ +49 2452 962-200

✉ info@trotec.com

www.trotec.com