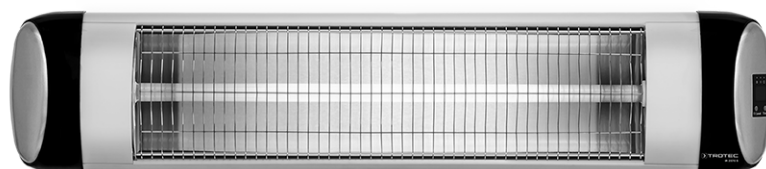
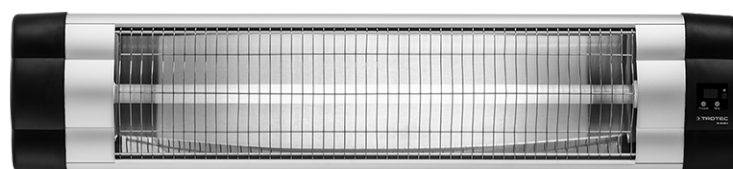


HR

UPUTE ZA UPORABU
ELEKTRIČNA GRIJALICA



Kazalo

Napomene o uputama za uporabu..... 2

Sigurnost..... 2

Informacije o uređaju 5

Transport i skladištenje 6

Montaža i postavljanje 6

Rukovanje 9

Pribor koji se može naknadno naručiti..... 10

Pogrješke i smetnje..... 10







Održavanje 11

Tehnički prilog 11

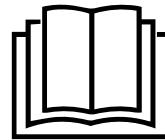
Uklanjanje 11

Napomene o uputama za uporabu

Simboli

-  **Upozorenje na električni napon**
Ovaj simbol upućuje na to da postoje opasnosti od električnog napona po život i zdravlje osoba.
-  **Upozorenje na vruću površinu**
Ovaj simbol upućuje na to da postoje opasnosti po život i zdravlje osoba uslijed vrućih površina.
-  **Upozorenje**
Signalna riječ označava opasnost srednjeg stupnja rizika koja, ako se ne izbjegne, može uzrokovati smrt ili tešku ozljedu.
-  **Oprez**
Signalna riječ označava opasnost niskog stupnja rizika koja, ako se ne izbjegne, može uzrokovati malu ili umjerenu ozljedu.
- Napomena**
Signalna riječ upućuje na važne informacije (npr. materijalnu štetu), ali ne na opasnost.
-  **Informacija**
Napomene s ovim simbolom pomažu vam pri brzom i sigurnom obavljanju radova.
-  **Pridržavajte se uputa**
Napomene s ovim simbolom upućuju vas da se valja pridržavati uputa za uporabu.

Aktualnu verziju uputa za uporabu i EU izjave o sukladnosti možete preuzeti na sljedećoj poveznici:



IR 2550 S



<https://hub.trotec.com/?id=40763>



IR 2570 S



<https://hub.trotec.com/?id=44539>

Sigurnost

Prije puštanja uređaja u pogon / primjene uređaja pomno pročitajte ove upute i uvijek ih čuvajte u blizini mjesta postavljanja ili na uređaju!

-  **Upozorenje**
Pročitajte sve sigurnosne napomene i upute. Propusti u pridržavanju sigurnosnih napomena i uputa mogu uzrokovati električni udar, požar i/ili teške ozljede.
Sve sigurnosne napomene i upute sačuvajte za budućnost. Djeca iznad 8 godina i osobe smanjenih tjelesnih, senzoričkih ili umnih sposobnosti ili nedovoljna iskustva i / ili znanja smiju se koristiti ovim uređajem ako su pod nadzorom ili ako su podučene o sigurnoj uporabi uređaja te ako razumiju opasnosti koje iz toga proizlaze. Djeca se ne smiju igrati uređajem. Djeca ne smiju bez nadzora obavljati čišćenje ni korisničko održavanje.
-  **Upozorenje**
Djecu mlađu od 3 godine valja držati podalje osim ako nisu pod stalnim nadzorom. Djeca starija od 3 godine i mlađa od 8 godina smiju uključivati i isključivati uređaj samo ako su pod nadzorom ili ako su upućena u sigurnu uporabu uređaja te ako razumiju opasnosti koje iz toga proizlaze, uz pretpostavku da je uređaj postavljen ili ugrađen na normalnom mjestu rada. Djeca starija od 3 godine i mlađa od 8 godina ne smiju uticati utikač u utičnicu, regulirati uređaj, čistiti uređaj niti obavljati održavanje koje obavlja korisnik.



Upozorenje

Uređaj nemojte upotrebljavati u malim prostorijama ako se u njima nalaze osobe koje ne mogu same napustiti prostoriju i koje nisu pod stalnim nadzorom.

- Uređaj nemojte pogoniti u prostorijama ili područjima ugroženima eksplozijom niti ga nemojte postavljati u njima.
- Uređaj nemojte pogoniti u agresivnoj atmosferi.
- Nakon mokrog čišćenja uređaj pustite da se osuši. Nemojte ga puštati da radi dok je mokar.
- Uređaj nemojte pogoniti niti njime rukovati vlažnim ili mokrim rukama.
- Uređaj nemojte izlagati izravnom mlazu vode.
- U uređaj nikada nemojte uticati predmete niti udove i nemojte ga rabiti kao izvor paljenja.
- Uređaj tijekom pogona nemojte poklapati niti transportirati.
- Uređaj nije igračka. Djecu i životinje držite podalje. Uređajem se koristite samo pod nadzorom.
- Prije svake uporabe provjerite da uređaj, njegova dodatna oprema i dijelovi priključka nisu oštećeni. Nemojte upotrebljavati neispravne uređaje niti dijelove uređaja.
- Uvjerite se da su svi električni kabeli izvan uređaja zaštićeni od oštećenja (npr. od životinja). Uređaj nikada nemojte upotrebljavati ako su kabeli ili mrežni priključak oštećeni!
- Električni priključak mora odgovarati podacima u poglavlju Tehnički podatci.
- Mrežni utikač utaknite u propisno osiguranu mrežnu utičnicu.
- Produžne kabele za mrežni kabel odaberite imajući u vidu priključni kabel uređaja, duljinu kabela i namjenu. Potpuno odmotajte produžni kabel. Izbjegavajte električno preopterećenje.
- Prije radova održavanja, njege ili popravljanja na uređaju mrežni kabel izvucite iz utičnice tako da ga uhvatite za utikač.
- Kada se ne koristite uređajem, uređaj isključite, a mrežni kabel izvucite iz utičnice.
- Uređaj nikada nemojte upotrebljavati ako utvrdite nedostatke na utikačima i mrežnim kabelima. Ako se mrežni priključni vod uređaja ošteti, mora ga zamijeniti proizvođač ili njegova servisna služba ili slično kvalificirana osoba kako bi se izbjegle opasnosti. Neispravni mrežni kabeli ozbiljna su opasnost za zdravlje!
- Pri postavljanju pazite na minimalni razmak od zidova i predmeta kako je opisano u uvjetima skladištenja i uporabe u skladu s poglavljem Tehnički podatci.
- Uređajem se nemojte koristiti u neposrednoj blizini zavjesa, kreveta niti kauča.
- Tijekom rada nemojte transportirati uređaj.

- Prije transporta i/ili radova održavanja pustite da se uređaj ohladi.
- Ovaj uređaj nemojte rabiti u neposrednoj blizini kada, tuš kada, bazena ili drugih posuda s vodom. Postoji opasnost od strujnog udara!
- Uređaj se ne smije postaviti neposredno ispod zidne utičnice.
- Uređaj valja postaviti tako da sklopka i drugi regulatori ne može dodirnuti osoba koja se nalazi u kadi ili pod tušem.
- Uređaj se ne smije upotrebljavati s programskom sklopkom, vremenskom sklopkom, zasebnim daljinskim sustavom ili sličnom napravom koja automatski uključuje uređaj jer postoji opasnost od požara ako se grijalica pokrije ili pogrešno postavi.

Namjenska uporaba

Uređaj upotrebljavajte isključivo za zagrijavanje površina u natkrivenim eksterijerima zaštićenima od vremenskih utjecaja.

Namjenska uporaba uključuje:

- zagrijavanje površina
 - u skladišnim prostorijama
 - u prostorijama na gradilištu
 - u kontejnerima
 - u gastronomiji
 - na sajmovima i događanjima
 - u natkrivenim eksterijerima (npr. na natkrivenim terasama).

Nenamjenska uporaba

Uređaj nije namijenjen za industrijsku uporabu.

- Na uređaj nemojte odlagati predmete kao što su primjerice komadi odjeće.
- Uređajem se nemojte koristiti za grijanje vozila.
- Uređajem se nemojte koristiti u blizini benzina, otapala, lakova ili drugih lako zapaljivih para ili u prostorijama u kojima se oni čuvaju.
- Uređaj se ne smije upotrebljavati kao grijalica za bebe/ djecu niti životinje.
- Uređaj se ne smije instalirati u tuš kabinu niti neposredno iznad kade.
- Uređaj se ne smije upotrebljavati u blizini bazena.
- Uređaj nemojte rabiti u neposrednoj blizini umivaonika, kada ili drugih posuda s vodom.
Uređaj nikada nemojte uranjati u vodu.
- Uređaj se ne smije izlagati vlazi niti vremenskim prilikama (kiši, suncu).
- Uređaj se ne smije montirati na strop.
- Druge vrste rada ili rukovanja osim navedenih u ovim uputama smatraju se nedopuštenima. U slučaju nepridržavanja gubi se svako pravo na preuzimanje odgovornosti i jamstvo.

Zabranjeni su vlastoručna izmjena konstrukcije, dograđivanje ili preuređivanje uređaja.


Kvalifikacije osoblja

Osobe koje se koriste ovim uređajem moraju:

- biti svjesne opasnosti koje nastaju tijekom radova s električnim uređajima u vlažnoj okolini,
- pročitati i razumjeti upute za uporabu, a posebno poglavlje Sigurnost.

Radnje, koje zahtijevaju otvaranje kućišta, smiju provoditi samo specijalizirani elektroinstalaterski servisi ili poduzeće Trotec.

Simboli na uređaju

Simboli	Značenje
	Simbol na uređaju upućuje na to da nije dopušteno iznad uređaja ili neposredno ispred njega vješati predmete (npr. ručnike, odjeću itd.). Grijalica se ne smije prekriti kako bi se spriječilo pregrijavanje i opasnost od požara!

Ostale opasnosti



Upozorenje na električni napon

Radove na električnim sastavnim elementima smije obavljati samo ovlašteni specijalizirani servis!



Upozorenje na električni napon

Prije svih radova na uređaju mrežni utikač izvucite iz mrežne utičnice!
Mrežni kabel izvucite iz utičnice tako da ga uhvatite za utikač.



Upozorenje na vruću površinu

Dijelovi ovog uređaja mogu se jako zagrijati i uzrokovati opekline. Posebno valja paziti ako su prisutna djeca ili druge osobe koje valja zaštititi!



Upozorenje

Ovaj uređaj može biti izvor opasnosti ako se njime nestručno i nenamjenski koriste neupućene osobe! Imajte na umu kvalifikacije osoblja!



Upozorenje

Uređaj nije igračka i ne smije dospjeti u dječje ruke.



Upozorenje

Opasnost od gušenja!
Ambalažni materijal nemojte ostavljati na podu bez nadzora. Mogao bi postati opasnom igračkom za djecu.



Upozorenje

U slučaju nepravilnog postavljanja postoji opasnost od požara.

Uređaj nemojte postaviti na zapaljivu podlogu.

Uređaj nemojte postaviti na tepihe visoka flora.



Upozorenje

Opasnost od ozljeda uslijed infracrvenog zračenja!
Nemojte se predugo zadržavati u neposrednoj blizini uređaja. Nemojte dulje gledati izravno u uređaj.
Održavajte minimalne razmake.



Upozorenje

Uređaj se ne smije prekriti kako bi se spriječilo pregrijavanje i opasnost od požara!



Upozorenje

Krupne čestice prljavštine na grijaćim šipkama mogu uzrokovati pregrijavanje uređaja. Postoji opasnost od požara.

Prije nego što uključite uređaj, krupne čestice prljavštine uklonite s grijaćih šipki u skladu s poglavljem Održavanje.

Ponašanja u slučaju nužde

1. Isključite uređaj.
2. U slučaju nužde uređaj isključite iz mrežnog napajanja: Priključni kabel izvucite iz utičnice tako da ga uhvatite za mrežni utikač.
3. Uređaj u kvaru nemojte ponovno priključivati na mrežu.

Informacije o uređaju

Opis uređaja

Uređaj služi za brzo stvaranje trenutačne topline.

Uređaj se temelji na načelu rada stvaranja topline infracrvenim zračenjem. Pritom se izravno zagrijevaju osobe ili predmeti.

Tri stupnja grijanja mogu se namjestiti daljinskim upravljačem.

Uređaj ima digitalni prikaz.

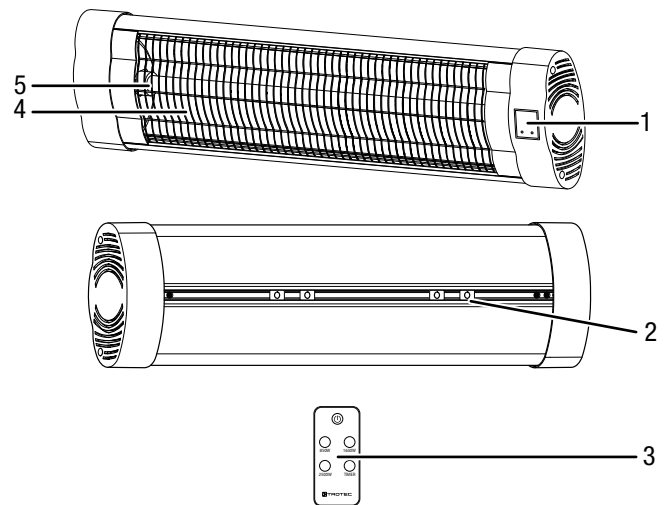
Uređaj se pomoću funkcije brojača vremena može automatski isključiti s odgodom.

- prikladno za natkrivenu uporabu na otvorenom
- za montažu na zid
- prikladno za učvršćenje na teleskopski stativ
- namjestiva kuta
- ne kovitla prašinu (prikladno za alergičare)

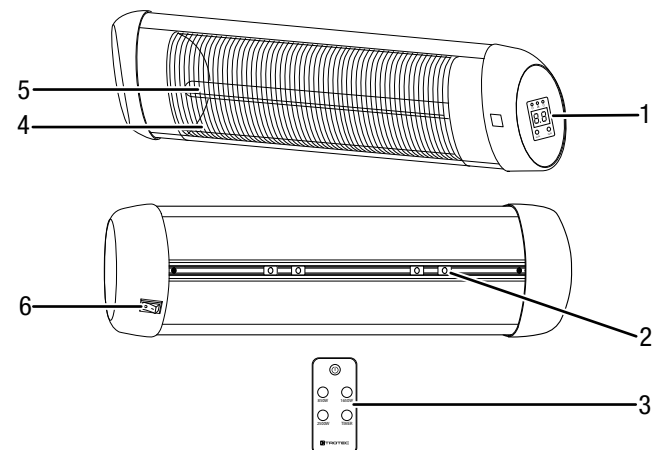
Oba uređaja IR 2550 S i IR 2570 S imaju identične funkcije. Razlikuju se samo dizajnom.

Prikaz uređaja

IR 2550 S



IR 2570 S



Br.	Naziv
1	Upravljačko polje
2	Držać za montažu na zid
3	Daljinski upravljač
4	Rešetka
5	Grijaći štap
6	Mrežna sklopka

Transport i skladištenje

Napomena

Ako nepropisno skladištite ili transportirate uređaj, može se oštetiti.

Obratite pažnju na informacije o transportu i skladištenju uređaja.

Transport

Prije svakog transporta pridržavajte se sljedećih napomena:

- Isključite uređaj.
- Mrežni kabel izvucite iz utičnice tako da ga uhvatite za utikač.
- Nemojte povlačiti uređaj za mrežni kabel.
- Pustite da se uređaj dovoljno ohladi.

Skladištenje

Prije svakog skladištenja obratite pažnju na sljedeće napomene:

- Mrežni kabel izvucite iz utičnice tako da ga uhvatite za utikač.
- Pustite da se uređaj dovoljno ohladi.

Dok ne upotrebljavajte uređaj, pridržavajte se sljedećih uvjeta skladištenja:

- suho i zaštićeno od smrzavanja i vrućine
- u okomitom položaju na mjestu zaštićenom od prašine i izravnog sunčeva zračenja
- eventualno pokrovom zaštićeno od ulaska prašine
- na uređaj nemojte stavljati nikakve druge uređaje niti predmete kako biste izbjegli oštećenja uređaja
- iz daljinskog upravljača uklonite baterije

Montaža i postavljanje

Sadržaj isporuke

- 1 x uređaj
- 4 x učvrсни kutnik
- 2 x krilasta matica
- 2 x vijak
- 4 x podložna pločica
- 4 x učvrсни vijak
- 4 x usadnica
- 1 x daljinski upravljač
- 1 x upute

Raspakiranje uređaja

1. Otvorite kutiju i izvadite uređaj.
2. S uređaja uklonite svu ambalažu.
3. Potpuno odmotajte mrežni kabel. Pazite da mrežni kabel nije oštećen i nemojte ga oštetiti pri odmatanju.

Montaža

Uređaj je prikladan za montažu na zid. Opcijski možete upotrijebiti teleskopski stativ. Za postavljanje u prostoriju pridržavajte se sljedećih pravila:



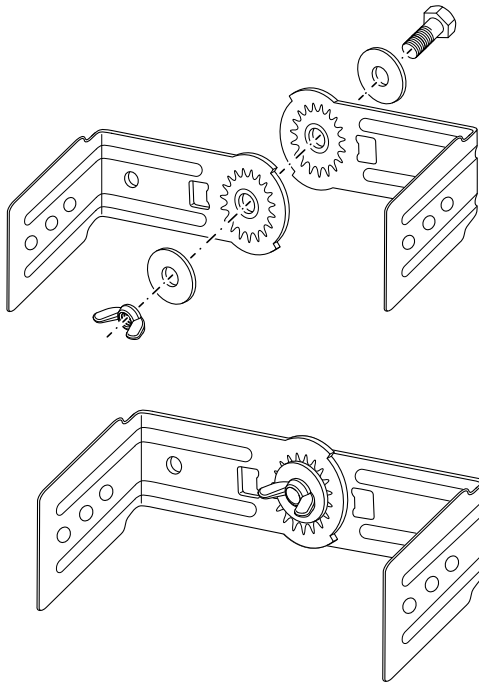
Upozorenje

Opasnost od požara uslijed pogrešnog postavljanja! Ako se ne održavaju propisani minimalni razmaci, postoji opasnost od požara. Za to se pridržavajte poglavlja Ugradnja kao i tehničkih podataka u prilogu.

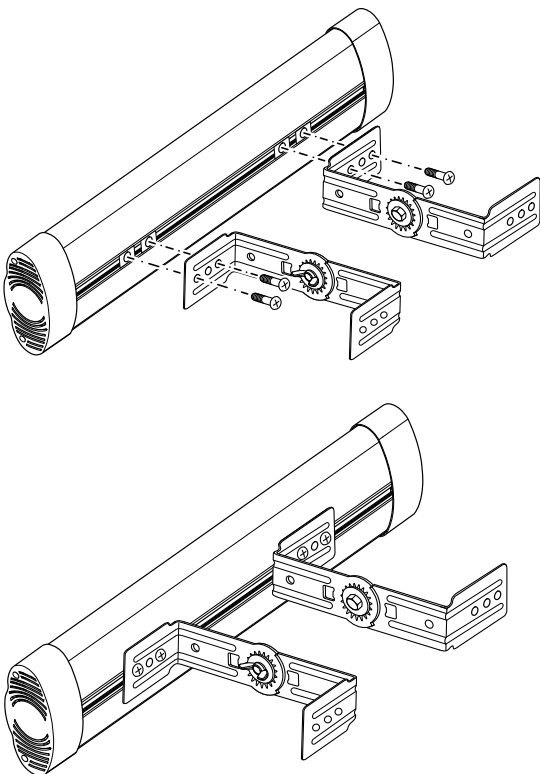
Montaža zidnog držača

✓ Upotrebljavajte alat prikladan za dotičan rad.

- Po dva učvrсна kutnika spojite vijkom, krilastom maticom i podložnim pločicama.



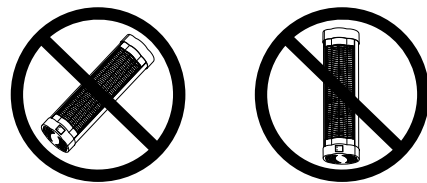
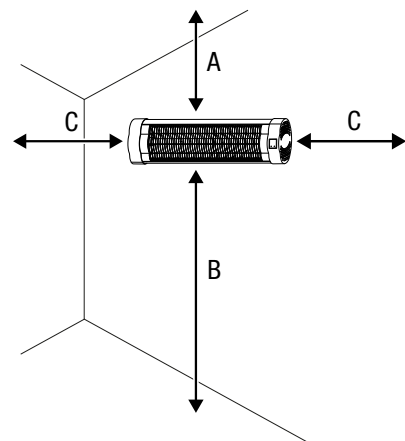
- Učvršne kutnike učvršnim vijcima učvrstite na držač za montažu na zid. Držači se mogu proizvoljno namještati. Preporučuje se međusobna udaljenost od 45 do 55 cm.



Postavljanje

Pri postavljanju uređaja pazite na minimalni razmak od zidova i predmeta kako je opisano u poglavlju Tehnički podatci.

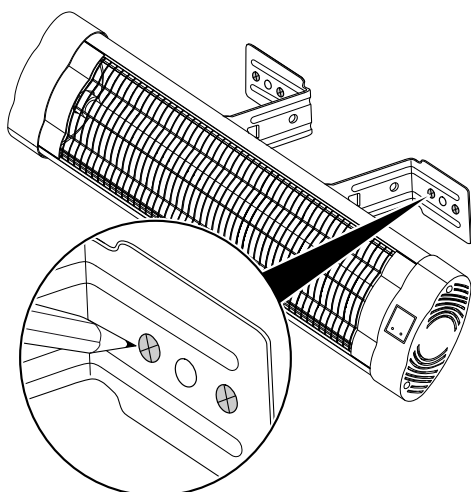
- Uređaj nemojte postaviti neposredno iza vrata.
- Pri postavljanju u kupaonicama ili praonicama valja se pridržavati nacionalnih zakona za sigurnosne razmake.
- Uređaj nikada nemojte postaviti tako da zrači izravno na zidove ili predmete. Za to održavajte minimalne razmake od zidova i predmeta u skladu s poglavljem Tehnički podatci.
- Uređaj postavite isključivo u vodoravnom položaju.



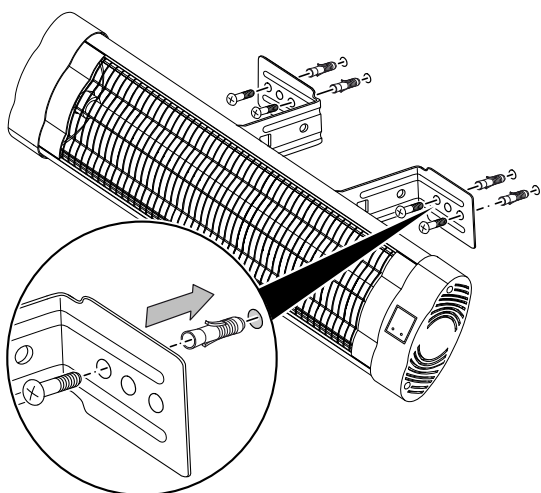
Za postavljanje vam je potrebno sljedeće:

- olovka za označavanje provrta
- prikladna bušilica
- usadnica prikladna za dotičnu vrstu zida
- odvijač
- libela

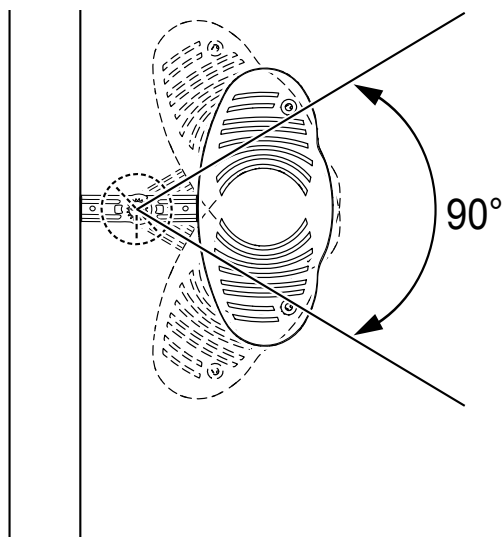
1. Na zidu označite provrte.



2. Rupe probušite na označenim mjestima na zidu.
3. U provrte umetnite odgovarajuće usadnice.
4. Učvršne kutnike vijcima učvrstite na zid.



5. Provjerite čvrst dosjed učvršnih kutnika.
6. Uređaj okrenite u željeni nagib. Uređaj se može pomaknuti za 90° prema gore i dolje.



Puštanje u pogon



Informacija

Pri prvom puštanju u pogon ili nakon dulje neuporabe može nastati miris.

- Prije ponovnog puštanja uređaja u rad provjerite u kakvom je stanju mrežni kabel. Ako sumnjate u besprijekorno stanje, nazovite servisnu službu.
- Pri polaganju mrežnog kabela odnosno ostalih električnih kabela, a posebno pri postavljanju uređaja u sredini prostorije, izbjegavajte mjesta na kojima se možete spotaknuti. Upotrebljavajte kableske mostove.
- Osigurajte da su produžni kabeli posve razmotani odnosno odmotani.
- Pazite da u neposrednoj blizini nema nikakvih zavjesa niti sličnog.

Prije prvog puštanja u pogon u daljinski upravljač umetnite baterije.

Priključivanje mrežnog kabela

- Mrežni utikač utaknite u propisno osiguranu mrežnu utičnicu.
- Pazite da mrežni kabel prolazi iza uređaja. Mrežni kabel nikada nemojte provoditi ispred uređaja!



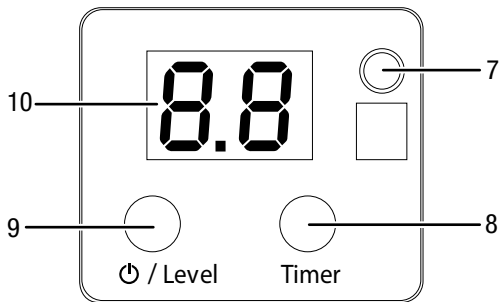
Informacija

Ako struja teče, svjetleća dioda rada (7) svijetli trajno, čak i ako uređaj nije uključen.

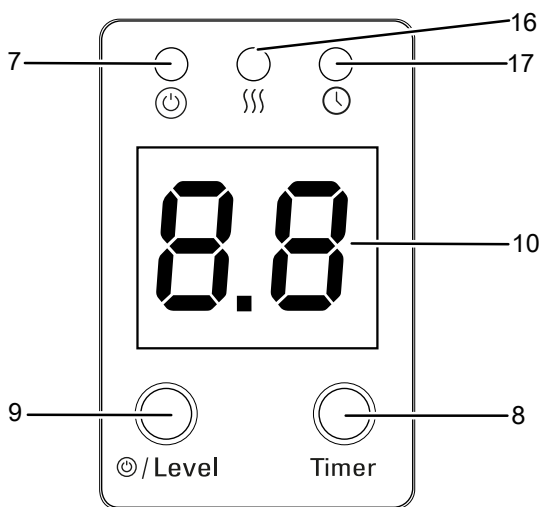
Rukovanje

Upravljački elementi

IR 2550 S



IR 2570 S



Br.	Naziv	Značenje
7	Svjetleća dioda rada	Trajno svijetli ako je mrežni kabel priključen. Treperi tijekom programiranja brojača vremena.
8	Tipka Brojač vremena	Funkcija brojača vremena <i>Automatsko isključenje</i> u koracima po 1 h do 24 h
9	Tipka Power/Level	Uključivanje i isključivanje uređaja Odabir stupnja grijanja Tipka svijetli kada je uređaj uključen (samo IR 2550 S).
10	Segmentni prikaz	Prikaz stupnja grijanja: P.0 = uređaj u načinu rada mirovanje P.1 = 850 W P.2 = 1650 W P.3 = 2500 W Prikaz broja sati tijekom programiranja brojača vremena
16	LE-dioda Stupanj grijanja	Svijetli ako je stupanj grijanja aktiviran
17	LE-dioda Brojač vremena	Svijetli ako je brojač vremena aktiviran

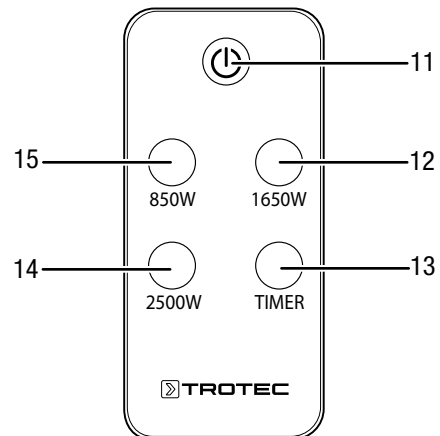


Informacija

Signalni ton čuje se svaki put kada se aktivira neka postavka.

Daljinski upravljač

Sva namještanja uređaja mogu se obavljati preko daljinskog upravljača priloženog isporuci.



Br.	Naziv	Značenje
11	Tipka uklj./isklj.	Uključivanje i isključivanje uređaja
12	Tipka 1650 W	Odabir stupnja grijanja 1650 W
13	Tipka TIMER	Funkcija brojača vremena Automatsko isključenje u koracima od 1 h do 24 h
14	Tipka 2500 W	Odabir stupnja grijanja 2500 W
15	Tipka 850 W	Odabir stupnja grijanja 850 W

Uključivanje uređaja

Nakon što ste instalirali uređaj da bude spreman za rad, kao što je opisano u poglavlju Puštanje u pogon, možete ga uključiti.

- Mrežnu sklopku (6) na stražnjoj strani postavite u položaj 1 (samo IR 2570 S).
- Pritisnite tipku *Power/Level* (9).
 - ⇒ Segmentni prikaz (10) prikazuje P.0.
 - ⇒ Uređaj se nalazi u načinu rada mirovanje.
- Ponovno pritisnite tipku *Power/Level* (9) kako biste namjestili željeni stupanj grijanja.
 - ⇒ Segmentni prikaz (10) prikazuje odabrani stupanj grijanja.
 - ⇒ Svijetli LE-dioda Stupanj grijanja (16) (samo IR 2570 S).

Namještanje brojača vremena

Brojačem vremena možete u svakom stupnju grijanja programirati automatsko isključenje u koracima od 1 h do 24 h.

Postupak IR 2550 S

- ✓ Uređaj je uključen.
- 1. Više puta pritisčite tipku *Timer* (8) kako biste namjestili željeni broj sati do automatskog isključenja.
 - ⇒ Treperi svjetleća dioda rada (7).
 - ⇒ Segmentni prikaz (10) kratko prikazuje broj sati sve do automatskog isključenja, a zatim se ponovno prikazuje stupanj grijanja, a svjetleća dioda rada (7) ponovno trajno svijetli.
 - ⇒ Brojač vremena programiran je i uređaj se isključi nakon zadanog vremena.
- 2. Kako biste obrisali postavke, tipkom *Timer* (8) odaberite broj sati *00*.
 - ⇒ Treperi svjetleća dioda rada (7).
 - ⇒ Segmentni prikaz (10) kratko prikazuje broj sati *00*, a zatim se ponovno prikazuje stupanj grijanja, a svjetleća dioda rada (7) ponovno trajno svijetli.
 - ⇒ Obrisani su brojač vremena.

Postupak IR 2570 S

- ✓ Uređaj je uključen.
- 1. Više puta pritisčite tipku *Timer* (8) kako biste namjestili željeni broj sati do automatskog isključenja.
 - ⇒ LE-dioda *Timer* (17) svijetli.
 - ⇒ Na segmentnom prikazu (10) prikazuje se broj sati do automatskog isključenja.
 - ⇒ Brojač vremena programiran je i uređaj se isključi nakon zadanog vremena.
- 2. Kako biste obrisali postavke, tipkom *Timer* (8) odaberite broj sati *00*.
 - ⇒ Obrisani su brojač vremena.

Stavljanje izvan pogona



Upozorenje na električni napon

Mrežni utikač nemojte dodirivati vlažnim ili mokrim rukama.

- Isključite uređaj.
- Pustite da se uređaj potpuno ohladi.
- Mrežni kabel izvucite iz utičnice tako da ga uhvatite za utikač.
- Uređaj očistite kako je opisano u poglavlju Održavanje.
- Uređaj uskladištite u skladu s poglavljem Skladištenje.

Pribor koji se može naknadno naručiti



Upozorenje

Upotrebjavajte samo pribor i dodatne uređaje koji su navedeni u uputama za uporabu. Uporaba drukčijeg alata ili pribora od onog preporučenog u uputama za uporabu može značiti opasnost od ozljeda.

Naziv	Broj artikla
Teleskopski stativ	1.410.003.190

Pogrješke i smetnje



Upozorenje na električni napon

Radnje, koje zahtijevaju otvaranje kućišta, smiju provoditi samo ovlaštene specijalizirani servisi ili poduzeće Trotec.

Tijekom proizvodnje više puta provedeno je ispitivanje besprijekornog rada uređaja. Ako se unatoč tome pojave smetnje u radu, uređaj provjerite prema sljedećem popisu.

Uređaj se ne pokreće:

- Provjerite mrežni priključak.
- Provjerite jesu li mrežni kabel i mrežni utikač oštećeni.
- Provjerite lokalno osiguranje mreže.
- Prije ponovnog pokretanja uređaja pričekajte 10 minuta. Ako se uređaj ne pokrene, neka specijalizirani servis ili poduzeće Trotec obave električnu provjeru.

Uređaj ne emitira toplinu:

- Možda je grijači štap neispravan. Neka elektroinstalaterski servis zamijeni neispravni grijači štap.
- U segmentnom prikazu (10) provjerite prikaz stupnja grijanja. Ako se prikazuje *P.0*, uređaj se nalazi u načinu rada mirovanje. Uređaj uključite tako da odabere neki drugi stupanj grijanja između *P.1* i *P.3*.

Aktivira se FI sklopka ili neki drugi osigurač:

- Provjerite osigurač. Po potrebi isključite druga trošila kako biste smanjili opterećenje voda.
- Obratite se električaru.

Uređaj pri uključivanju lagano vibrira pa zatim prestaje:

- Lagane vibracije pri uključivanju normalne su. Nisu potrebne nikakve mjere.

Uređaj ne reagira na infracrveni daljinski upravljač:

- Provjerite je li daljinski upravljač predaleko od uređaja te ga po potrebi približite.
- Pobrinite se da između uređaja i daljinskog upravljača nema prepreka kao što su primjerice namještaj ili zidovi. Pazite na vizualan kontakt između uređaja i daljinskog upravljača.
- Provjerite napunjenost baterija te ih po potrebi zamijenite.
- Provjerite ispravan položaj polova baterija ako su upravo zamijenjene.

Napomena

Nakon svih radova održavanja i popravljanja pričekajte najmanje 3 minute. Tek zatim ponovno uključite uređaj.

Vaš uređaj nakon provjere ne funkcionira bespriječno?

Obratite se servisnoj službi. Uređaj po potrebi odnesite na popravak u ovlaštenu elektroinstalatersku servis ili Trotec.

Održavanje

Radovi prije početka održavanja



Upozorenje na električni napon

Mrežni utikač nemojte dodirivati vlažnim ili mokrim rukama.

- Isključite uređaj.
- Mrežni kabel izvucite iz utičnice tako da ga uhvatite za utikač.
- Pustite da se uređaj potpuno ohladi.



Upozorenje na električni napon

Radnje, koje zahtijevaju otvaranje kućišta, smiju provoditi samo ovlaštenu specijalizirani servisi ili poduzeće Trotec.

Čišćenje uređaja



Upozorenje na električni napon

Uređaj nikada nemojte uranjati u vodu!



Upozorenje na vruću površinu

Nemojte golim rukama dodirivati reflektor niti grijaće šipke.

Uređaj očistite navlaženom mekom krpom koja ne ostavlja vlakna. Pazite da u unutrašnjost uređaja ne uđe vlaga. Pazite da vlaga ne može doći u dodir s električnim komponentama. Krpu nemojte navlaživati agresivnim sredstvima za čišćenje kao što su raspršivači, otapala, sredstva za čišćenje koja sadrže alkohol i sredstva za ribanje.

Nakon čišćenja brisanjem osušite kućište.

Nečistoću na grijaćim šipkama valja ukloniti dugim kistom mekih dlačica.

Tehnički prilog

Tehnički podatci

Parametar	Vrijednost	Vrijednost
Model	IR 2550 S	IR 2570 S
Ogrjevni učin	850 / 1650 / 2500 W	850 / 1650 / 2500 W
Mrežni priključak	220 – 240 V / 50 Hz	220 – 240 V / 50 Hz
Vrsta utikača	CEE 7/7	CEE 7/7
Razred zaštite	IP 20	IP 34
Dimenzije (dubina x širina x visina)	90 x 870 x 190 mm	90 x 900 x 200 mm
Minimalni razmak od zidova i predmeta:		
gore (A):	70 cm	70 cm
dolje (B):	180 cm	180 cm
bočno (C):	100 cm	100 cm
sprijeda:	100 cm	100 cm
Težina	3 kg	3 kg

Uklanjanje



Simbol prekrizene kante za smeće na električnom ili elektroničkom uređaju kazuje da se on nakon uporabe ne smije zbrinjavati preko kućnog otpada. Za besplatan povrat postoje skupljališta starih električnih i elektroničkih uređaja u vašoj blizini. Adrese možete dobiti u svojoj gradskoj odnosno općinskoj upravi. Na našoj mrežnoj stranici <https://de.trotec.com/shop/> možete se informirati o ostalim mogućnostima povrata koje vam nudimo.

Zasebnim skupljanjem starih električnih i elektroničkih uređaja valja omogućiti ponovnu uporabu, uporabu materijala odnosno ostale oblike uporabe starih uređaja te izbjeći negativne posljedice pri zbrinjavanju opasnih tvari, koje se možda nalaze u tim uređajima i koje mogu utjecati na okoliš i ljudsko zdravlje.



Baterije i punjive baterije nisu dio kućnog otpada nego ih u Europskoj uniji valja stručno ukloniti - u skladu s Direktivom 2006/66/EZ EUROPSKOGA PARLAMENTA I VIJEĆA od 6. rujna 2006. o baterijama i punjivim baterijama. Baterije i punjive baterije uklonite u skladu s vrijedećim zakonskim odredbama.

Trotec GmbH

Grebener Str. 7
D-52525 Heinsberg

☎ +49 2452 962-400

☎ +49 2452 962-200

✉ info@trotec.com

www.trotec.com