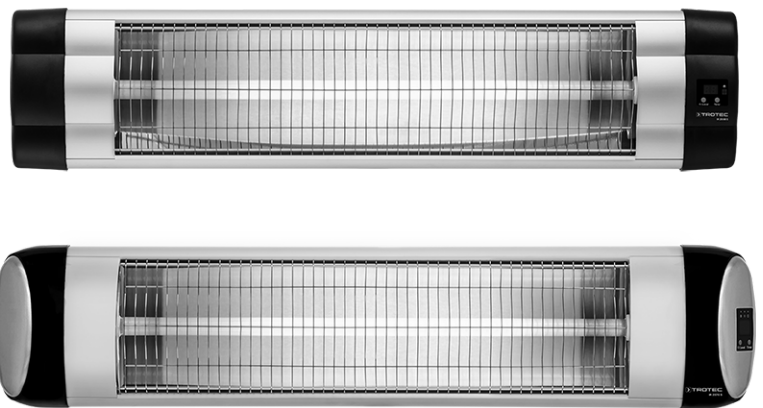


IR 2550 S / IR 2570 S

NO

BRUKSANVISNING
STRÅLEOVN



Innholdsfortegnelse

Informasjon angående bruksanvisningen	2
Sikkerhet.....	2
Informasjon angående apparatet	4
Transport og lagring.....	5
Montering og installasjon	5
Betjening.....	8
Tilbehør som kan etterbestilles	9
Feil og forstyrrelser	9
Vedlikehold	10
Teknisk vedlegg.....	11
Deponering.....	11

Informasjon angående bruksanvisningen

Symboler



Advarsel mot elektrisk spenning

Dette symbolet viser til at det er fare for personers liv og helse forbundet med elektrisk spenning.



Advarsel for varm overflate

Dette symbolet viser til at det er fare for personers liv og helse forbundet med varm overflate.



Advarsel

Signalordet betegner en fare med middels risikograd som kan føre til dødsfall eller alvorlige personskader hvis den ikke unngås.



Forsiktig

Signalordet betegner en fare med lav risikograd som kan føre til lette eller middels personskader hvis den ikke unngås.

Instruks

Signalordet viser til viktig informasjon (f.eks. materielle skader), men ikke farer.



Info

Henvisninger med dette symbolet hjelper deg å utføre oppgavene dine på en rask og sikker måte.



Følg bruksanvisningen

Henvisninger med dette symbolet viser til at du må ta hensyn til bruksanvisningen.

Du kan laste ned aktuell versjon av bruksanvisningen og EU-samsvarserklæringen ved hjelp av følgende lenke:



IR 2550 S



<https://hub.trotec.com/?id=40763>

IR 2570 S



<https://hub.trotec.com/?id=44539>

Sikkerhet

Les nøye igjennom denne anvisningen før igangsetting/ bruk av apparatet og oppbevar anvisningen i umiddelbar nærhet av oppstillingsstedet hhv. apparatet!



Advarsel

Les alle sikkerhetsanvisninger og anvisninger.

Dersom sikkerhetsanvisninger og anvisninger ikke overholdes, kan dette medføre elektrisk støt, brann og/ eller alvorlige skader.

Ta vare på alle sikkerhetsanvisninger og anvisninger for fremtidig bruk.

Apparatet kan benyttes av barn fra og med 8 år, samt personer med innskrenkede fysiske, sensoriske eller mentale evner eller manglende erfaring og/eller kunnskap. Forutsetningen er at de er under oppsikt eller har fått opplæring i sikker bruk av apparatet og farene som kan oppstå ved bruk.

Barn skal ikke leke med apparatet. Rengjøring og vedlikehold skal ikke utføres av barn uten tilsyn.



Advarsel

Hold barn under 3 år unna med mindre de er under konstant tilsyn.

Barn fra 3 år og under 8 år kan bare slå apparatet på og av hvis de er under tilsyn eller har fått opplæring i sikker bruk av apparatet og farene som kan oppstå fra det, forutsatt at apparatet er plassert og installert på vanlig brukssted.

Barn fra 3 år og under 8 år må ikke sette støpselet i stikkkontakten, regulere apparatet, rengjøre og/eller utføre vedlikehold på apparatet.



Advarsel

Ikke bruk apparatet i små rom hvis det er personer til stede som ikke selv kan forlate rommet og ikke befinner seg under konstant tilsyn.

- Ikke bruk apparatet i eksplosjonsfarlige rom eller områder og still det ikke opp i slike omgivelser.
- Ikke bruk apparatet i aggressiv atmosfære.
- La apparatet tørke etter fuktig rengjøring. Ikke benytt apparatet når det er vått.
- Apparatet må ikke brukes eller betjenes med fuktige eller våte hender.
- Ikke utsett apparatet for direkte vannstråling.
- Stikk aldri gjenstander eller legemsdeler inn i apparatet. Ikke bruk apparatet som tenningskilde.
- Apparatet må ikke tildekkes eller transporteres under drift.
- Apparatet er ikke et leketøy. Hold barn og husdyr unna. Apparatet må bare brukes under oppsikt.
- Kontroller apparatet, tilbehør og tilkoblede deler for mulige skader før hver bruk. Ikke benytt defekte apparater eller deler.
- Påse at alle elektriske ledninger som befinner seg utenfor apparatet, er beskyttet mot skader (f.eks. fra dyr). Ikke bruk apparatet dersom strømledninger eller støpselet er skadet!
- Strømtilkoblingen må svare til opplysningene i kapittelet Tekniske data.
- Sett nettstøpselet inn i en forskriftsmessig jordnet stikkontakt.
- Ta hensyn til apparatets effekt, ledningslengden og bruksformålet når du velger skjøteledning. Skjøteledningen må vikles helt ut. Unngå elektrisk overbelastning.
- Hold i støpselet, ikke ledningen, når du kobler apparatet fra strømmettet. Husk å koble apparatet fra strømmettet før du utfører vedlikehold, pleie eller reparasjoner.
- Slå av apparatet og trekk støpselet ut av strømuttaket når du ikke bruker apparatet.
- Ikke bruk apparatet dersom du oppdager skader på stikkontakt og kabler.
Hvis tilkoblingsledningen til dette apparatet blir skadet, må den skiftes ut av produsenten eller dennes kundeservice eller en lignende kvalifisert person for å unngå farer.
Defekte strømledninger kan utgjøre en alvorlig helsefare!
- Ved installasjon må du ta hensyn til minimumsavstandene til vegger og gjenstander samt lager- og driftsbetingelsene i henhold til kapittelet Tekniske spesifikasjoner.
- Ikke bruk apparatet i umiddelbar nærhet av gardiner, senger eller sofaer.
- Ikke transporter apparatet under bruk.
- La apparatet kjøles av før transport og/eller vedlikehold.

- Ikke bruk apparatet i nærhet av badekar, dusjkar, svømmebasseng eller andre beholdere som inneholder vann. Det er fare for elektrisk støt!
- Apparatet skal ikke monteres umiddelbart under en stikkontakt på veggen.
- Apparatet må monteres slik at bryteren og andre knotter ikke kan berøres av en person som befinner seg i badekaret eller i dusjen.
- Apparatet skal ikke benyttes med en programmeringsbryter, en tidsbryter eller et separat, trådløst system eller lignende innretninger som kobler apparatet inn automatisk, siden det innebærer brannfare å dekke til varmeapparatet eller plassere det på feil sted eller måte.

Riktig bruk

Apparatet skal brukes til oppvarming av utendørs overflater under tak som er beskyttet mot vær og vind.

Forskriftsmessig bruk innebærer:

- Oppvarming av overflater
 - i lagre,
 - i rom på byggeplasser,
 - i containere,
 - innen gastronomien,
 - på messer og utstillinger,
 - i utendørsområder under tak (f.eks. på terrasser).

Feilaktig bruk

Apparatet er ikke tenkt til bruk i industrien.

- Ikke legg gjenstander, som f.eks. klær, på apparatet.
- Ikke bruk apparatet til oppvarming av kjøretøy.
- Ikke bruk apparatet i nærheten av bensin, løsningsmidler, lakk eller andre lett antenkelige damper, eller i rom der disse blir oppbevart.
- Apparatet skal ikke benyttes som varmeapparat for babyer/barn eller dyr.
- Apparatet skal ikke installeres i et dusjkabinett eller rett over et badekar.
- Apparatet må ikke brukes i nærheten av bassenger.
- Ikke bruk apparatet i umiddelbar nærhet av vaskeservanter, badekar eller andre beholdere som inneholder vann.
Dykk aldri apparatet ned i vann.
- Apparatet må ikke utsettes for fuktighet eller værpåvirkning (regn, sol).
- Apparatet skal ikke monteres i taket.

- Andre typer drift eller betjening enn det som er beskrevet i denne anvisningen, er ikke tillatt. Dersom instruksene ikke blir fulgt, fraskriver vi oss ethvert ansvar og retten til garantikrav går tapt.

Det er ikke tillatt å foreta byggetekniske endringer, til- eller ombygging på apparatet selv.


Personalkvalifikasjoner

Personene som bruker dette apparatet, må:

- være bevisst angående farene som kan oppstå ved arbeid med elektriske apparater i fuktig omgivelse.
- ha lest og forstått bruksanvisningen og spesielt kapittelet om sikkerhet.

Vedlikeholdsoppgaver som krever at apparatet åpnes, skal kun utføres av autoriserte fagverksteder eller av Trotec.

Symboler på apparatet

Symboler	Betydning
	Symbolet på apparatet viser til at det ikke er tillatt å henge gjenstander (f.eks. håndklær, klesplagg osv.) over apparatet eller rett foran det. For å unngå overoppvarming og brannfare må varmeapparatet ikke tildekkes!

Resterende farer



Advarsel mot elektrisk spenning

Arbeid på de elektriske komponentene må kun utføres av et autorisert fagfirma!



Advarsel mot elektrisk spenning

Før alt arbeid på apparatet må man trekke støpselet ut av strømuttaket!

Hold alltid i støpselet når du trekker ut kontakten.



Advarsel for varm overflate

Deler av dette apparatet kan bli svært varme og kan forårsake forbrenninger. Vær særlig forsiktig hvis det er barn eller andre personer tilstede som trenger tilsyn.



Advarsel

Det kan utgå farer fra dette apparatet hvis det brukes på feil måte av personer som ikke er opplært i bruken av apparatet. Ta hensyn til personalkvalifikasjonene!



Advarsel

Apparatet er ikke et leketøy og må oppbevares utilgjengelig for barn.



Advarsel

Kvelningsfare!

Ikke la emballasjen ligge strødd rundt. Den kan være et farlig leketøy for barn.



Advarsel

Det er brannfare ved feil oppstilling. Ikke still apparatet på brannfarlig underlag. Ikke still apparatet på tepper med lang lugg.



Advarsel

Helsefare på grunn av infrarød stråling! Ikke opphold deg i umiddelbar nærhet av apparatet for lenge. Ikke se inn i apparatet over lengre tid. Overhold minsteavstandene.



Advarsel

For å unngå overoppvarming og brannfare må apparatet ikke tildekkes!



Advarsel

Grovt smuss på varmeelementene kan føre til at apparatet overoppheves. Stor brannfare. Fjern grovt smuss fra varmeelementene iht. kapittelet vedlikehold før du slår på apparatet.

Adferd i nødstilfeller

1. Slå av apparatet.
2. I nødstilfeller må du koble apparatet fra strømmen: Trekk strømledningen ut fra stikkkontakten ved å trekke i støpselet.
3. Et defekt apparat må ikke kobles til strømuttak.

Informasjon angående apparatet

Beskrivelse av apparatet

Apparatet skaper rask og effektiv varme.

Apparatet benytter infrarød stråling for å skape varme. På denne måten blir personer eller gjenstander oppvarmet direkte.

De 3 varmetrinnene kan stilles inn med fjernkontroll.

Apparatet har en digital indikator.

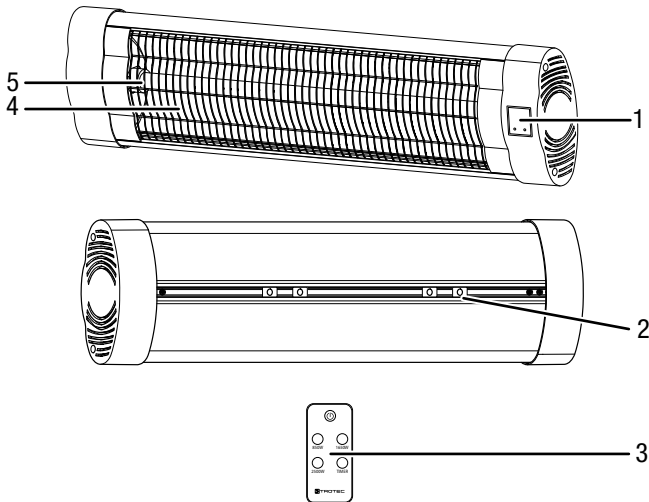
Apparatet kan slås av automatisk tidsforsinket med Timer-funksjonen.

- egnet for bruk utendørs under tak
- til veggmontering
- Til feste på teleskopstativ
- justerbar vinkel
- virvler ikke opp støv (egnet for allergikere)

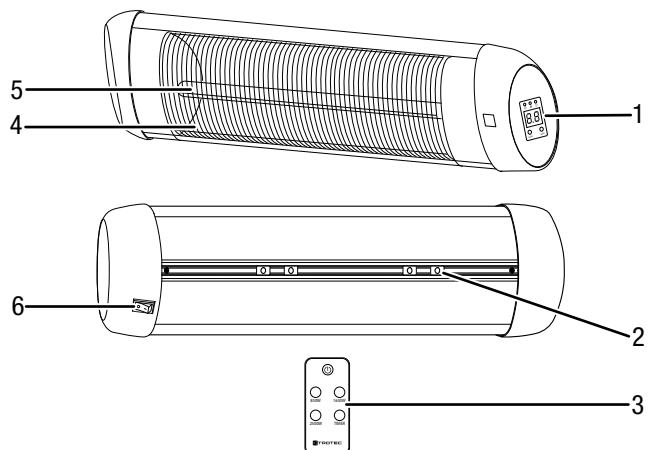
De to apparatene IR 2550 S og IR 2570 S har identiske funksjoner. Forskjellen ligger kun i designet.

Presentasjon av apparatet

IR 2550 S



IR 2570 S



Nr.	Betegnelse
1	Kontrollpanel
2	Holder for veggmontering
3	Fjernkontroll
4	Gitter
5	Varmestav
6	Nettbryter

Transport og lagring

Instruks

Hvis apparatet lagres eller transporteres feil, kan det bli skadet.

Ta hensyn til informasjonen om transport og lagring av apparatet.

Transport

Ta hensyn til følgende instruksjoner **før** hver transport:

- Slå av apparatet.
- Hold alltid i støpselet når du trekker ut kontakten.
- Ikke bruk strømledningen som trekksnor.
- La apparatet avkjøle seg tilstrekkelig.

Lagring

Ta hensyn til følgende instruksjoner **før** hver lagring:

- Hold alltid i støpselet når du trekker ut kontakten.
- La apparatet avkjøle seg tilstrekkelig.

Når apparatet ikke er i bruk, må følgende lagerbetingelser overholdes:

- beskyttet mot frost og varme
- stående på et sted som er beskyttet mot støv og direkte sollys
- ev. med et trekk som beskytter mot støv som kan trenge inn i apparatet
- ikke plasser andre apparater eller gjenstander på apparatet; dette kan føre til skader på apparatet
- ta batteriene ut av fjernkontrollen

Montering og installasjon

Leveringsomfang

- 1 x apparat
- 4 x festevinkler
- 2 x vingemuttre
- 2 x skruer
- 4 x underlagsskiver
- 4 x festeskruer
- 4 x plugg
- 1 x fjernkontroll
- 1 x anvisning

Pakk ut apparatet

1. Åpne kartongen og ta ut apparatet.
2. Fjern emballasjen helt fra apparatet.
3. Vikle strømledningen helt ut. Forsikre deg om at strømledningen ikke er skadet. Sørg for at du ikke påfører den skader når du vikler den ut.

Montering

Apparatet er kun egnet for veggmontering. Alternativt kan det brukes et teleskopstativ. Vær oppmerksom på følgende forskrift for installasjon i rommet:

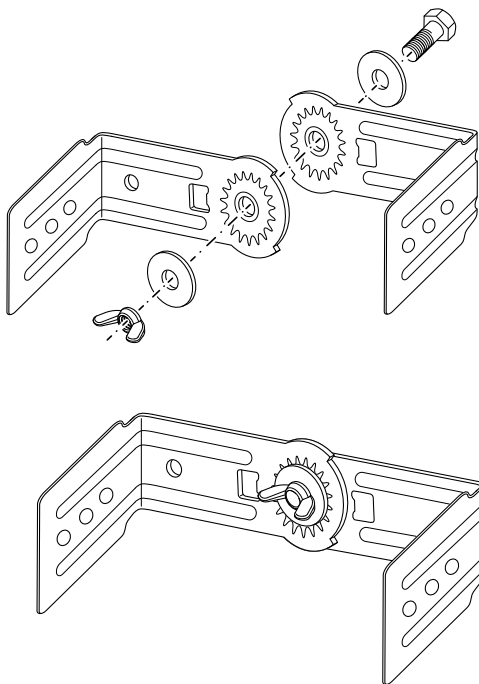


Advarsel

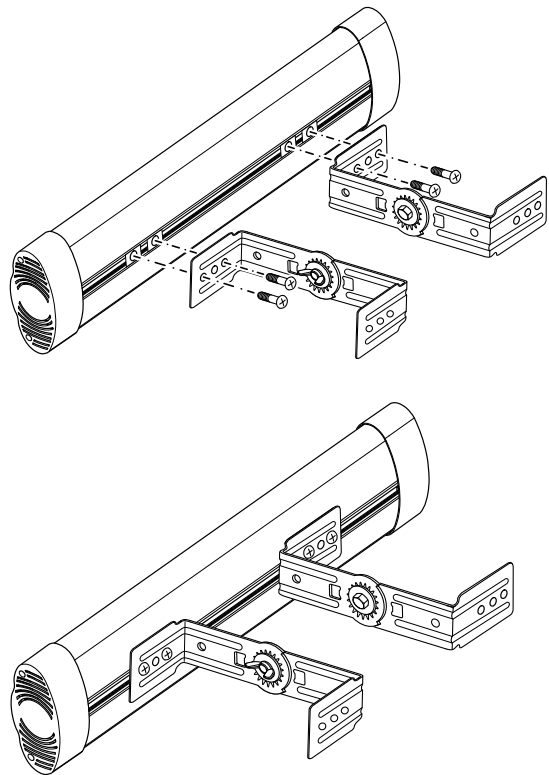
Feil installasjon medfører brannfare!
Dersom påkrevd minimumsavstand ikke overholdes, medfører dette brannfare.
Følg instruksene i kapitlet Installasjon samt de tekniske spesifikasjonene.

Montere veggholderen

- ✓ Bruk en verktøy egnet for oppgaven.
1. Forbind hver av de to festevinklene med skruer, vingemutter og underlagsskiver.



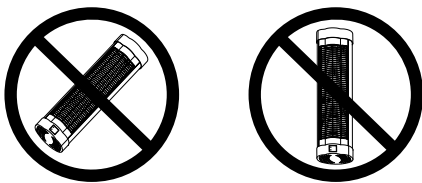
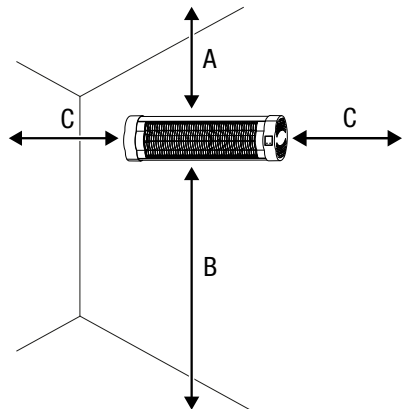
2. Skru festevinklene fast til holderen for veggmontering ved hjelp av festeskruene. Holderne kan justeres etter ønske. Det anbefales at de plasseres med en avstand på 45 til 55 cm til hverandre.



Installasjon

Ta hensyn til minimumsavstandene til vegger og gjenstander (iht. kapittel Tekniske data) ved oppstilling av apparatet.

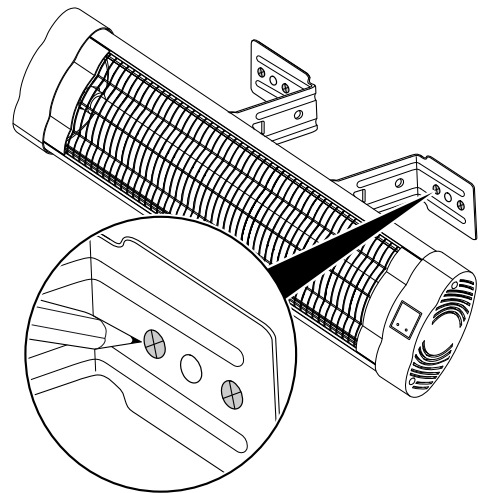
- Ikke installer apparatet rett bak en dør.
- Ved installasjon i bad eller vaskerom må nasjonale lover for sikkerhetsavstander overholdes
- Ikke installer apparatet slik at det stråler direkte på vegger eller gjenstander. Overhold minimumsavstandene til vegger og gjenstander i henhold til kapitlet Tekniske spesifikasjoner.
- Installer apparatet kun i horisontal / loddrett posisjon.



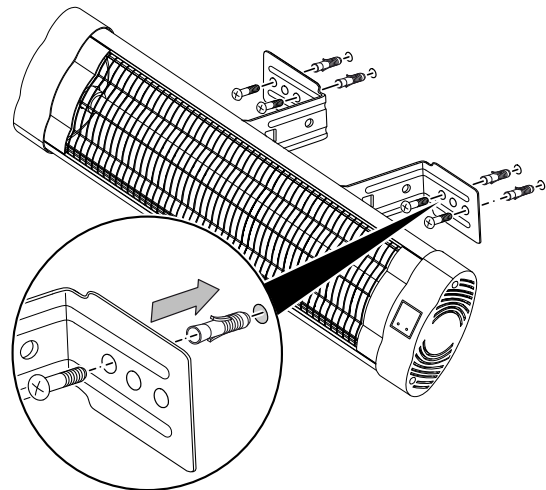
Til installasjonen trenger du følgende:

- en blyant til å markere borehullene
- en egnet boremaskin
- plugger som er velegnet for materialet som veggen består av
- et skrujern
- en vater

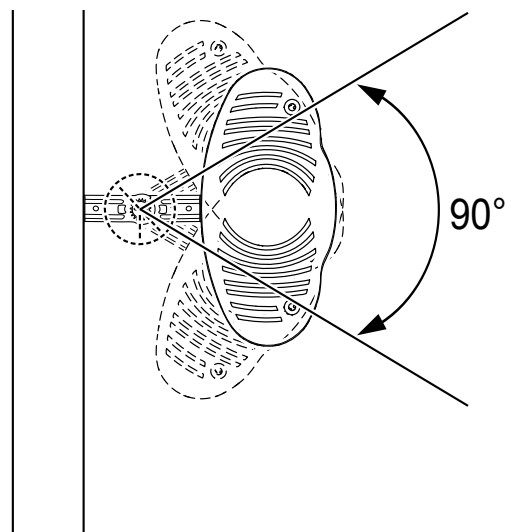
1. Tegn borehullene på veggen.



2. Bor hull på de stedene du markerte på veggen.
3. Sett inn egnede plugger i borehullene.
4. Skru festevinklene fast på veggen.



5. Kontroller om festevinklene sitter godt fast.
6. Drei apparatet i ønsket helningsvinkel. Apparatet kan justeres opp- og nedover i 90°.



Igangsetting



Info

Ved første gangs bruk eller når apparatet tas i bruk igjen etter lengre tid, kan det oppstå lukt.

- Før apparatet tas i bruk igjen, må tilstanden på nettledningen kontrolleres. Hvis du er i tvil om ledningen er i god stand, må du ta kontakt med kundeservice.
- Unngå snublesteder når strømledningen legges hhv. andre strømledninger, særlig hvis apparatet plasseres midt i rommet. Bruk kabelbroer.
- Forsikre deg om at skjøteledningene er rullet helt ut eller inn.
- Forsikre deg om at det ikke befinner seg gardiner e.l. i umiddelbar nærhet.

Sett batterier i fjernkontrollen før du starter apparatet for første gang.

Koble til nettledningen

- Sett strømstøpselet inn i en forskriftsmessig jordet stikkontakt.
- Sørg for at strømledningen føres bak apparatet. Ikke før strømledningen foran apparatet!



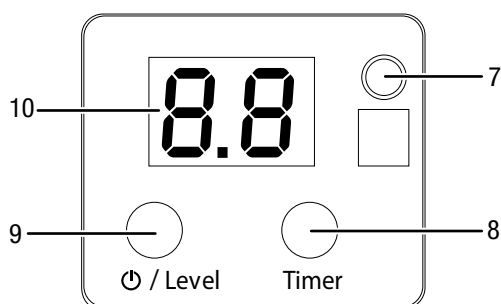
Info

Så snart strømmen er tilkoblet, lyser driftslyset (7) kontinuerlig, også når apparatet er slått av.

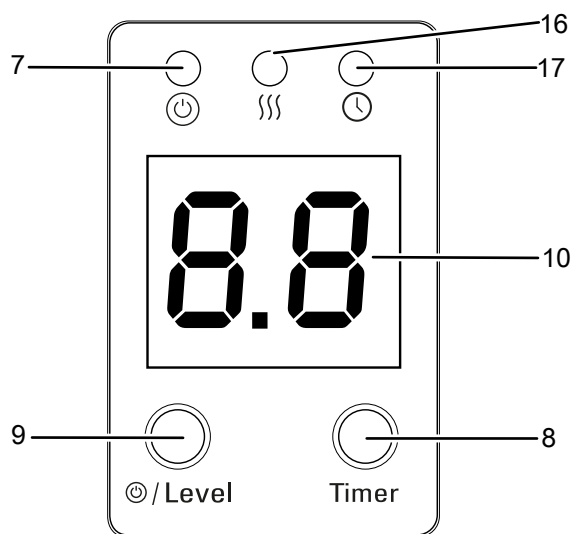
Betjening

Betjeningselementer

IR 2550 S



IR 2570 S



Nr.	Betegnelse	Betydning
7	Driftslys	Lyser kontinuerlig så snart strømledningen er koblet til Blinker mens timeren programmeres
8	Timer-knapp	Timer-funksjon <i>Automatisk utkobling</i> i trinn på 1 t, opptil 24 t
9	Tast <i>Power/Level</i>	Slå apparatet på og av Velge varmetrinn Knappen lyser når apparatet er slått på (kun IR 2550 S)
10	Segmentindikator	Visning av varmetrinn: P.0 = apparat i standbymodus P.1 = 850 W P.2 = 1650 W P.3 = 2500 W Indikator for timeantall mens timeren programmeres
16	LED-varmetrinn	Lyser når varmetrinnnet er aktivert
17	LED-timer	Lyser når timeren er aktivert

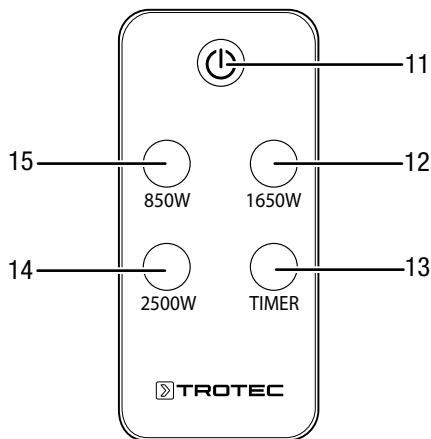


Info

En signaltone lyder hver gang en innstilling blir aktivert.

Fjernkontroll

Alle innstillingene av apparatet kan utføres via fjernkontrollen, som er del av leveringsomfanget.



Nr.	Betegnelse	Betydning
11	AV/PÅ-knapp	Slå apparatet på og av
12	Tast 1650 W	Velge varmeeffekt 1650 W
13	TIMER-knapp	Timerfunksjon Automatisk utkobling i trinn på 1 t, opptil 24 t
14	Tast 2500 W	Velge varmeeffekt 2500 W
15	Tast 850 W	Velge varmeeffekt 850 W

Slå på apparatet

Etter at du har installert apparatet slik det er beskrevet i kapittelet Igangsetting, kan du slå det på.

1. Still bryteren (6) på baksiden til posisjon 1 (kun IR 2570 S).
2. Trykk på *Power/Level*-knappen (9).
 - ⇒ Segmentindikatoren (10) viser *P.O.*
 - ⇒ Apparatet er nå i standbymodus.
3. Trykk på *Power/Level*-tasten (9) på nytt for å stille inn ønsket varmetrinn.
 - ⇒ Segmentindikatoren (10) viser valgt varmetrinn.
 - ⇒ LED-varmetrinn (16) lyser (kun IR 2570 S).

Stille inn timer

Med timeren kan du på hvert varmetrinn programmere automatisk utkobling i trinn på 1 t, inntil 24 t.

Prosedyre IR 2550 S

- ✓ Apparatet er slått på.
1. Trykk på *Timer*-knappen (8) flere ganger for å stille inn ønsket antall timer til automatisk utkobling.
 - ⇒ Driftslyset (7) blinker.
 - ⇒ Segmentindikatoren (10) viser kort antall timer til automatisk utkobling, deretter vises varmetrinnnet på nytt, og så lyser driftslyset (7) kontinuerlig igjen.
 - ⇒ Timeren er programmert og apparatet slår seg av etter den angitte tiden.

2. For å slette innstillingen velger du timetallet *00* med *Timer*-knappen (8).
 - ⇒ Driftslyset (7) blinker.
 - ⇒ Segmentindikatoren (10) viser kort tallet *00*, deretter vises varmetrinnnet, og så lyser driftslyset (7) igjen kontinuerlig.
 - ⇒ Timeren er slettet.

Prosedyre IR 2570 S

- ✓ Apparatet er slått på.
1. Trykk på *Timer*-knappen (8) flere ganger for å stille inn ønsket antall timer til automatisk utkobling.
 - ⇒ LED-timer (17) lyser.
 - ⇒ Segmentindikatoren (10) viser antall timer til automatisk utkobling.
 - ⇒ Timeren er programmert og apparatet slår seg av etter den angitte tiden.
 2. For å slette innstillingen velger du timetallet *00* med *Timer*-knappen (8).
 - ⇒ Timeren er slettet.

Ta ut av drift



Advarsel mot elektrisk spenning

Ikke ta på støpselet med fuktige eller våte hender.

- Slå av apparatet.
- La apparatet avkjøles fullstendig.
- Hold alltid i støpselet når du trekker ut kontakten.
- Rengjør apparatet regelmessig som beskrevet i kapittelet Vedlikehold.
- Lagre apparatet iht. kapittelet Lagring.

Tilbehør som kan etterbestilles



Advarsel

Bruk bare tilbehør og ekstrautstyr som er oppgitt i bruksanvisningen.

Bruk av annet bruksverktøy eller tilbehør enn det som er anbefalt i bruksanvisningen, kan bety fare for personskader.

Betegnelse	Artikkelnummer
teleskopstativ	1 410 003 190

Feil og forstyrrelser



Advarsel mot elektrisk spenning

Oppgaver som krever at apparatet åpnes, skal kun utføres av autoriserte fagverksteder eller av Trotec.

Apparatet ble kontrollert flere ganger under produksjonen for å teste at det fungerer feilfritt. Hvis det likevel skulle oppstå funksjonsfeil, må du kontrollere apparatet som følger:

Apparatet starter ikke:

- Kontroller strømtilkoblingen.
- Kontroller strømledningen og støpselet for å se om de er skadet.
- Kontroller strømsikringen på stedet.
- Vent i 10 minutter før du starter apparatet på nytt. Hvis apparatet ikke starter, bør du la en fagkyndig bedrift for kjøle- og klimateknikk eller Trotec gjennomføre en elektrisk kontroll.

Apparatet avgir ikke varme:

- Varmestaven er ev. defekt. La et elektrofirma skifte ut en defekt varmestav.
- Kontroller indikatoren for varmetrinn på segmentindikatoren (10). Hvis *P.0* vises, står apparatet i standbymodus.
Slå på apparatet ved å velge et annet varmetrinn mellom *P.1* og *P.3*.

Feilstrømbryter eller annen sikring utløses:

- Kontroller sikringen. Slå av andre forbrukere for å redusere lasten i ledningen.
- Ta kontakt med et elektrofirma.

Apparatet vibrerer lett når det slås på, men så stanser vibreringen:

- Lette vibrasjoner når apparatet slås på er helt normalt. Det kreves ingen tiltak.

Apparatet reagerer ikke på den infrarøde fjernkontrollen:

- Kontroller om avstanden fra fjernkontrollen til apparatet er for stor og reduser avstanden om nødvendig.
- Pass på at det ikke er noen hindringer, f.eks. møbler eller murer, mellom apparatet og fjernkontrollen. Sørg for at visuell kontakt mellom fjernkontrollen og apparatet.
- Kontroller batterienes ladestatus og skift disse ut om nødvendig.
- Kontroller batteriene for riktig polaritet dersom batteriene nettopp har blitt skiftet ut.

Instruks

Vent i minst 3 minutter etter hvert vedlikeholds- og reparasjonsarbeid før strømmen slås på igjen.

Fungerer ikke apparatet ditt feilfritt etter kontrollene?

Ta kontakt med kundeservice. Eventuelt kan du levere apparatet inn til reparasjon hos et autorisert elektroverksted eller til Trotec.

Vedlikehold**Arbeidsoppgaver før vedlikeholdet begynner****Advarsel mot elektrisk spenning**

Ikke ta på støpselet med fuktige eller våte hender.

- Slå av apparatet.
- Hold alltid i støpselet når du trekker ut kontakten.
- La apparatet avkjøles fullstendig.

**Advarsel mot elektrisk spenning**

Oppgaver som krever at apparatet åpnes, skal kun utføres av autoriserte fagverksteder eller av Trotec.

Rengjøre apparatet**Advarsel mot elektrisk spenning**

Ikke hold apparatet under vann under noen omstendigheter.

**Advarsel for varm overflate**

Ikke berør reflektoren og varmeelementene med bare hender.

Rengjør apparatet med en fuktet myk og lofri klut. Påse at det ikke trenger inn væske i apparatet. Påse at ingen elektriske komponenter kommer i kontakt med fuktighet. Ikke bruk aggressive rengjøringsmidler som for eksempel spray, løsemiddel, alkoholholdige rengjøringsmidler eller skuremidler for å fukte kluten.

Tørk apparatet etter rengjøringen.

Smuss på varmeelementene bør fjernes med en lang pensel med myk børste.

Teknisk vedlegg

Tekniske spesifikasjoner

Parameter	Verdi	Verdi
Modell	IR 2550 S	IR 2570 S
Varmeeffekt	850 / 1650 / 2500 W	850 / 1650 / 2500 W
Strømtilkobling	220 – 240 V / 50 Hz	220 – 240 V / 50 Hz
Pluggtype	CEE 7/7	CEE 7/7
Kapslingsklasse	IP 20	IP 34
Dimensjoner (dybde x bredde x høyde)	90 x 870 x 190 mm	90 x 900 x 200 mm
Minimumsavstand til vegger og gjenstander:		
overside (A):	70 cm	70 cm
under (B):	180 cm	180 cm
side (C):	100 cm	100 cm
foran:	100 cm	100 cm
Vekt	3 kg	3 kg

Deponering



Symbolet som viser en utkrysset søppelkasse på et elektro- eller elektronikkprodukt betyr at produktet ikke skal kasseres i husholdningsavfallet etter endt levetid. I nærheten finner du steder der du kan levere inn brukte elektroapparater og elektroniske produkter. Du finner slike adresser på ditt hjemsted hos kommuneadministrasjonen. Du finner informasjon om andre innleveringsmuligheter som vi stiller til rådighet, på vårt nettsted <https://de.trotec.com/shop/>.

Elektro- og elektroniske produkter samles inn separat til gjenbruk, delvis gjenbruk eller andre former for resirkulering av brukte apparater. Dette bidrar til å forhindre negative miljøkonsekvenser eller helseskader som kan oppstå ved kassering av eventuelt farlige stoffer i apparatene.



Batterier og akkumulatorer skal ikke kastes i husholdningsavfallet, men skal i EU, i samsvar med EUROPAPARLAMENTETS RÅDS DIREKTIV 2006/66/EF fra 6. september 2006 om batterier og akkumulatorer, kasseres på faglig riktig måte. Kast batteriene og akkumulatorene i henhold til gjeldende rettslige bestemmelser.

Trotec GmbH

Grebener Str. 7
D-52525 Heinsberg

☎ +49 2452 962-400

☎ +49 2452 962-200

✉ info@trotec.com

www.trotec.com