

# IRD 1200 / IRD 1800 / IRD 2400 / IRD 3200

DE

BETRIEBSANLEITUNG  
DUNKELHEIZSTRAHLER



**Inhaltsverzeichnis**

**Hinweise zur Benutzung dieser Anleitung**..... 2

**Sicherheit**..... 3

**Informationen über das Gerät**..... 5

**Transport und Lagerung**..... 6

**Montage und Inbetriebnahme**..... 7

**Bedienung**..... 11

**Fehler und Störungen**..... 13

**Wartung** ..... 14

**Technischer Anhang**..... 15

**Entsorgung**..... 16

**Hinweise zur Benutzung dieser Anleitung**

**Symbole**



**Warnung vor elektrischer Spannung**

Dieses Symbol weist darauf hin, dass Gefahren aufgrund von elektrischer Spannung für Leben und Gesundheit von Personen bestehen.



**Warnung vor heißer Oberfläche**

Dieses Symbol weist darauf hin, dass Gefahren aufgrund von heißer Oberfläche für Leben und Gesundheit von Personen bestehen.



**Warnung**

Das Signalwort bezeichnet eine Gefährdung mit einem mittleren Risikograd, die, wenn sie nicht vermieden wird, den Tod oder eine schwere Verletzung zur Folge haben kann.



**Vorsicht**

Das Signalwort bezeichnet eine Gefährdung mit einem niedrigen Risikograd, die, wenn sie nicht vermieden wird, eine geringfügige oder mäßige Verletzung zur Folge haben kann.

**Hinweis**

Das Signalwort weist auf wichtige Informationen (z. B. auf Sachschäden) hin, aber nicht auf Gefährdungen.



**Info**

Hinweise mit diesem Symbol helfen Ihnen, Ihre Tätigkeiten schnell und sicher auszuführen.



**Anleitung beachten**

Hinweise mit diesem Symbol weisen Sie darauf hin, dass die Anleitung zu beachten ist.

Die aktuelle Fassung dieser Anleitung und die EU-Konformitätserklärung können Sie unter folgendem Link herunterladen:

IRD 1200



<https://hub.trotec.com/?id=41386>

IRD 1800



<https://hub.trotec.com/?id=41387>

IRD 2400



<https://hub.trotec.com/?id=41388>

IRD 3200



<https://hub.trotec.com/?id=41389>



## Sicherheit

**Lesen Sie diese Anleitung vor Inbetriebnahme/Verwendung des Gerätes sorgfältig durch und bewahren Sie die Anleitung immer in unmittelbarer Nähe des Aufstellortes bzw. am Gerät auf!**



### Warnung

**Lesen Sie alle Sicherheitshinweise und Anweisungen.**

Versäumnisse bei der Einhaltung der Sicherheitshinweise und Anweisungen können elektrischen Schlag, Brand und/oder schwere Verletzungen verursachen.

**Bewahren Sie alle Sicherheitshinweise und Anweisungen für die Zukunft auf.**

Dieses Gerät kann von Kindern ab 8 Jahren und darüber sowie von Personen mit verringerten physischen, sensorischen oder mentalen Fähigkeiten oder Mangel an Erfahrung und Wissen benutzt werden, wenn sie beaufsichtigt oder bezüglich des sicheren Gebrauchs des Gerätes unterwiesen wurden und die daraus resultierenden Gefahren verstehen.

Kinder dürfen nicht mit dem Gerät spielen. Reinigung und Benutzer-Wartung dürfen nicht von Kindern ohne Beaufsichtigung durchgeführt werden.



### Warnung

Kinder jünger als 3 Jahre sind von dem Gerät fernzuhalten, es sei denn, sie werden ständig überwacht.

Kinder ab 3 Jahren und jünger als 8 Jahre dürfen das Gerät nur ein- und ausschalten, wenn sie beaufsichtigt werden oder bezüglich des sicheren Gebrauchs des Gerätes unterwiesen wurden und die daraus resultierenden Gefahren verstehen, vorausgesetzt, dass das Gerät in seiner normalen Gebrauchslage platziert oder installiert ist.

Kinder ab 3 Jahren und jünger als 8 Jahre dürfen nicht den Stecker in die Steckdose stecken, das Gerät nicht regulieren, das Gerät nicht reinigen und/oder nicht die Wartung durch den Benutzer durchführen.



### Warnung

Dieses Heizgerät ist mit keiner Vorrichtung zur Regelung der Raumtemperatur ausgestattet.

- Betreiben Sie das Gerät nicht in explosionsgefährdeten Räumen oder Bereichen und stellen Sie es nicht dort auf.
- Betreiben Sie das Gerät nicht in aggressiver Atmosphäre.
- Lassen Sie das Gerät nach einer Feuchtreinigung trocknen. Betreiben Sie es nicht im nassen Zustand.
- Betreiben oder bedienen Sie das Gerät nicht mit feuchten oder nassen Händen.
- Setzen Sie das Gerät keinem direkten Wasserstrahl aus.

- Stecken Sie niemals Gegenstände oder Gliedmaßen in das Gerät.
- Nutzen Sie das Gerät nicht als Zündquelle.
- Decken Sie das Gerät während des Betriebes nicht ab.
- Das Gerät ist kein Spielzeug. Halten Sie Kinder und Tiere fern.
- Überprüfen Sie vor jeder Nutzung das Gerät, dessen Zubehör und Anschlussteile auf mögliche Beschädigungen. Verwenden Sie keine defekten Geräte oder Geräteteile.
- Stellen Sie sicher, dass alle sich außerhalb des Gerätes befindlichen Elektrokabel vor Beschädigungen (z. B. durch Tiere) geschützt sind. Verwenden Sie das Gerät niemals bei Schäden an Elektrokabeln oder am Netzanschluss!
- Der Netzanschluss muss den Angaben im Technischen Anhang entsprechen.
- Stecken Sie den Netzstecker in eine ordnungsgemäß abgesicherte Netzsteckdose.
- Wählen Sie Verlängerungen des Netzkabels unter Berücksichtigung der Geräteanschlussleistung, der Kabellänge und des Verwendungszwecks aus. Rollen Sie Verlängerungskabel vollständig aus. Vermeiden Sie elektrische Überlast.
- Ziehen Sie vor Wartungs-, Pflege- oder Reparaturarbeiten an dem Gerät das Netzkabel aus der Netzsteckdose, indem Sie es am Netzstecker anfassen.
- Schalten Sie das Gerät aus und entfernen Sie das Netzkabel aus der Netzsteckdose, wenn Sie das Gerät nicht verwenden.
- Nutzen Sie das Gerät niemals, wenn Sie Schäden an Netzstecker oder Netzkabel feststellen. Wenn das Netzkabel dieses Gerätes beschädigt wird, muss es durch den Hersteller oder seinen Kundendienst oder eine ähnlich qualifizierte Person ersetzt werden, um Gefährdungen zu vermeiden. Defekte Netzkabel stellen eine ernsthafte Gefahr für die Gesundheit dar!
- Beachten Sie bei der Installation die Mindestabstände zu Wänden und Gegenständen sowie die Lager- und Betriebsbedingungen gemäß den Technischen Daten (Kapitel Technischer Anhang).
- Halten Sie zwischen der Abstrahlseite des Gerätes und allen brennbaren Stoffen wie Textilien, Vorhängen, Betten und Sofas einen Sicherheitsabstand von mindestens 1 m ein.
- Lassen Sie das Gerät vor dem Transport und/oder Wartungsarbeiten abkühlen.
- Das Gerät darf nicht unmittelbar unterhalb einer Steckdose angebracht werden.

- Verwenden Sie dieses Gerät nicht mehr, wenn es fallen gelassen wurde oder sichtbare Anzeichen von Beschädigungen aufweist.
- Verwenden Sie den Knopfbaatterietyp CR 2025.
- Setzen Sie keine wiederaufladbaren Batterien in die Fernbedienung ein.
- Laden Sie niemals Batterien, die nicht wieder aufgeladen werden können.
- Verschiedene Batterietypen sowie neue und gebrauchte Batterien dürfen nicht zusammen verwendet werden.
- Legen Sie die Batterien entsprechend der korrekten Polarität in das Batteriefach.
- Entfernen Sie entladene Batterien. Batterien enthalten umweltgefährdende Stoffe. Entsorgen Sie die Batterien entsprechend der nationalen Gesetzgebung (siehe Kapitel Entsorgung).
- Entfernen Sie die Batterien aus der Fernbedienung, wenn Sie das Gerät über einen längeren Zeitraum nicht benutzen.
- Schließen Sie niemals die Versorgungsklemmen im Batteriefach kurz!
- Verschlucken Sie keine Batterien! Wird eine Batterie verschluckt, kann dies innerhalb von 2 Stunden schwere innere Verbrennungen/Verätzungen verursachen! Die Verätzungen können zum Tod führen!
- Wenn Sie glauben, dass eine Batterie verschluckt wurde oder anderweitig in den Körper gelangt ist, suchen Sie sofort einen Arzt auf!
- Halten Sie neue und gebrauchte Batterien sowie ein geöffnetes Batteriefach von Kindern fern.
- Wenn das Batteriefach nicht sicher schließt, verwenden Sie das Gerät nicht mehr über die Fernbedienung.

### Bestimmungsgemäße Verwendung

Verwenden Sie das Gerät IRD 1200 / IRD 1800 / IRD 2400 / IRD 3200 zur Erwärmung von Oberflächen in überdachten und nicht überdachten Außenbereichen.

Zur bestimmungsgemäßen Verwendung gehören:

- Die Erwärmung von Oberflächen
  - in Lagerräumen,
  - in Baustellenräumen,
  - in Containern,
  - in der Gastronomie,
  - auf Messen und Events,
  - in Außenbereichen (z. B. Terrassen).

Eine andere Verwendung als die bestimmungsgemäße Verwendung gilt als Fehlanwendung.

### Vernünftigerweise vorhersehbare Fehlanwendung

- Das Gerät ist nicht für den industriellen Einsatz bestimmt.
- Legen Sie keine Gegenstände, wie z. B. Kleidungsstücke, auf das Gerät.
- Verwenden Sie das Gerät nicht zum Beheizen von Fahrzeugen.
- Verwenden Sie das Gerät nicht in der Nähe von Benzin, Lösungsmitteln, Lacken oder anderen leicht entflammaren Dämpfen oder in Räumen, in denen diese aufbewahrt werden.
- Das Gerät darf nicht als Heizgerät für Babys / Kinder oder Tiere verwendet werden.
- Tauchen Sie das Gerät niemals in Wasser.
- Nehmen Sie keine eigenmächtigen baulichen Veränderungen sowie An- oder Umbauten am Gerät vor.

### Personalqualifikation

Personen, die dieses Gerät verwenden, müssen:

- sich der Gefahren bewusst sein, die beim Arbeiten mit Elektrogeräten in feuchter Umgebung entstehen.
- die Anleitung, insbesondere das Kapitel Sicherheit, gelesen und verstanden haben.

Wartungstätigkeiten, die das Öffnen des Gehäuses erfordern, dürfen nur von Elektrofachbetrieben oder vom Hersteller durchgeführt werden.

### Restgefahren



#### Warnung vor elektrischer Spannung

Arbeiten an elektrischen Bauteilen dürfen nur von einem autorisierten Fachbetrieb durchgeführt werden!



#### Warnung vor elektrischer Spannung

Entfernen Sie vor allen Arbeiten am Gerät den Netzstecker aus der Netzsteckdose!

Berühren Sie den Netzstecker nicht mit feuchten oder nassen Händen.

Ziehen Sie das Netzkabel aus der Netzsteckdose, indem Sie es am Netzstecker anfassen.



#### Warnung vor heißer Oberfläche

Teile dieses Gerätes können sehr heiß werden und zu Verbrennungen führen. Geben Sie besonders acht, wenn Kinder oder andere schutzbedürftige Personen anwesend sind!



#### Warnung

Von diesem Gerät können Gefahren ausgehen, wenn es von nicht eingewiesenen Personen unsachgemäß oder nicht bestimmungsgemäß eingesetzt wird! Beachten Sie die Personalqualifikationen!

**Warnung**

Das Gerät ist kein Spielzeug und gehört nicht in Kinderhände.

**Warnung**

Erstickungsgefahr!

Lassen Sie das Verpackungsmaterial nicht achtlos liegen. Es könnte für Kinder zu einem gefährlichen Spielzeug werden.

**Warnung**

Es besteht Brandgefahr bei unsachgemäßer Aufstellung oder Anbringung.

**Warnung**

Verletzungsgefahr durch Infrarot-Strahlung!

Halten Sie sich nicht zu lange in unmittelbarer Nähe des Gerätes auf. Schauen Sie nicht längere Zeit direkt in das Gerät. Halten Sie die Mindestabstände ein.

**Warnung**

Das Gerät darf nicht abgedeckt werden, um Überhitzung und Brandgefahr zu vermeiden!

**Verhalten im Notfall**

1. Schalten Sie das Gerät aus.
2. Trennen Sie das Gerät vom Stromnetz, indem Sie den Netzstecker aus der Steckdose ziehen. Fassen Sie dabei den Stecker an und nicht das Kabel.
3. Schließen Sie ein defektes Gerät nicht wieder an den Netzanschluss an.

**Informationen über das Gerät****Gerätebeschreibung**

Der Dunkelheizstrahler (Blacklight) dient zur schnellen Erzeugung von Wärme, ohne dabei Licht abzugeben.

Das Gerät basiert auf dem Funktionsprinzip von Wärmeerzeugung durch Infrarotstrahlung. Hierbei werden Personen oder Gegenstände direkt erwärmt.

Über eine in Aluminium eingebettete Edelstahl-Heizspirale gibt das Gerät seine Strahlungsenergie größtenteils im langwelligen Infrarotspektrum ab. Das Gerät arbeitet ganz ohne Blendwirkung durch rotes Licht. Außerdem ist diese Art der Wärmeerzeugung energiesparend. Die volle Heizleistung wird erst nach ca. 10 Minuten Betrieb erreicht. Dadurch wird das Gerät in seinem Wirkungsprinzip als *träge* eingestuft.

Der maximale Wirkungsbereich liegt bei ca. 2,7 Metern. Durch Wind und Luftzug kann sich der Wirkungsbereich jedoch verkürzen, sodass als Einsatzgebiet windgeschützte Außenbereiche empfohlen werden.

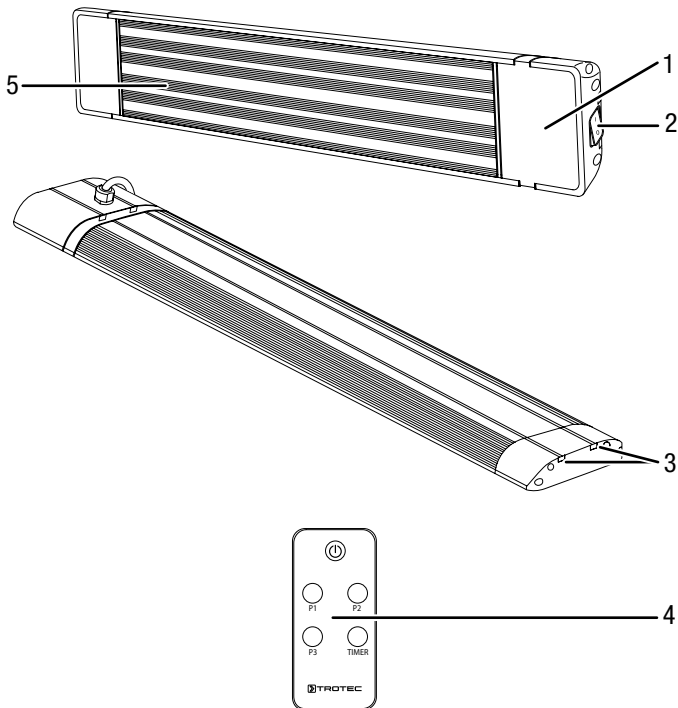
Die 3 Heizstufen können per Fernbedienung eingestellt werden.

Das Gerät zeigt den Betrieb mithilfe von zwei farbigen LEDs an.

Das Gerät kann über die Timer-Funktion automatisch zeitverzögert ausgeschaltet werden.

- geeignet für die Außennutzung in windgeschützten Bereichen
- strahlwassergeschützt (IP55)
- zur Wand- und Deckenmontage geeignet
- Winkel verstellbar
- keine Staubaufwirbelung (für Allergiker geeignet)

**Gerätedarstellung**



Nr.	Bezeichnung
1	Display mit Infrarot-Empfänger für Fernbedienung
2	Ein-/Ausshalter
3	Führungsschiene für Gerätehalterung
4	Fernbedienung
5	Aluminium-Abdeckung

**Transport und Lagerung**

**Hinweis**

Wenn Sie das Gerät unsachgemäß lagern oder transportieren, kann das Gerät beschädigt werden. Beachten Sie die Informationen zum Transport und zur Lagerung des Gerätes.

**Transport**

Beachten Sie folgende Hinweise **vor** jedem Transport:

- Schalten Sie das Gerät aus.
- Trennen Sie das Gerät vom Stromnetz, indem Sie den Netzstecker aus der Steckdose ziehen. Fassen Sie dabei den Stecker an und nicht das Kabel.
- Benutzen Sie das Netzkabel nicht als Zugschnur.
- Lassen Sie das Gerät ausreichend abkühlen.

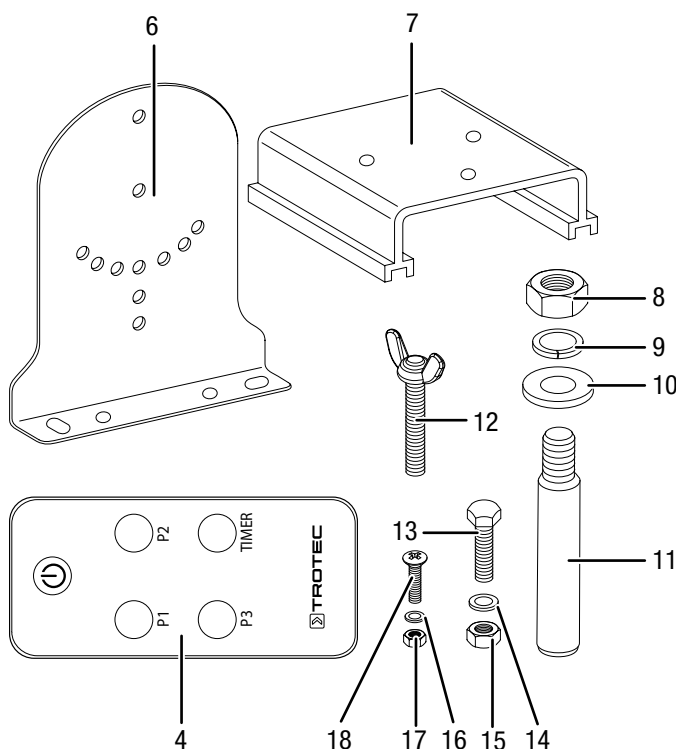
**Lagerung**

Halten Sie bei Nichtbenutzung des Gerätes die folgenden Lagerbedingungen ein:

- Lagern Sie das Gerät trocken und vor Frost und Hitze geschützt.
- Lagern Sie das Gerät in aufrechter Position an einem vor Staub und direkter Sonneneinstrahlung geschützten Platz.
- Schützen Sie das Gerät ggf. mit einer Hülle vor eindringendem Staub.
- Entfernen Sie die Batterien aus der Fernbedienung.

## Montage und Inbetriebnahme

### Lieferumfang



- 1 x Gerät (o. Abb.)
- 4 x Befestigungswinkel (6)
- 2 x Gerätehalterung (7)
- 4 x Sechskantmutter M8 (8)
- 4 x Federring  $\varnothing$  8,1 mm (9)
- 4 x Unterlegscheibe  $\varnothing$  8,4 mm (10)
- 4 x Stahllanker mit Gewinde M8 (11)
- 2 x Flügelschraube M6 (12)
- 4 x Sechskantschraube M6 (13)
- 4 x Federring  $\varnothing$  6,1 mm (14)
- 4 x Sechskantmutter M6 (15)
- 4 x Federring  $\varnothing$  4,1 mm (16)
- 4 x Sechskantmutter M4 (17)
- 4 x Kreuzschlitzschraube M4 (18)
- 1 x Fernbedienung (4)
- 1 x Anleitung (o. Abb.)

### Gerät auspacken

1. Öffnen Sie den Karton und entnehmen Sie das Gerät.
2. Entfernen Sie die Verpackung vollständig vom Gerät.
3. Wickeln Sie das Netzkabel vollständig ab. Achten Sie darauf, dass das Netzkabel nicht beschädigt ist, und beschädigen Sie es beim Abwickeln nicht.

### Montage



#### Warnung vor elektrischer Spannung

Verletzungsgefahr durch falsche Montage!  
Für die Montage können lokale oder nationale Vorschriften bestehen. Wir empfehlen, die Montage von einer Elektrofachkraft durchführen zu lassen.

Das Gerät eignet sich zur Wand- und Deckenmontage. Beachten Sie folgende Vorgabe für die Installation:



#### Warnung

Feuergefahr durch falsche Installation!  
Es besteht Feuergefahr, wenn die geforderten Mindestabstände nicht eingehalten werden. Beachten Sie den Abschnitt Installation im Kapitel Montage und Inbetriebnahme als auch die technischen Daten im Kapitel Technischer Anhang.

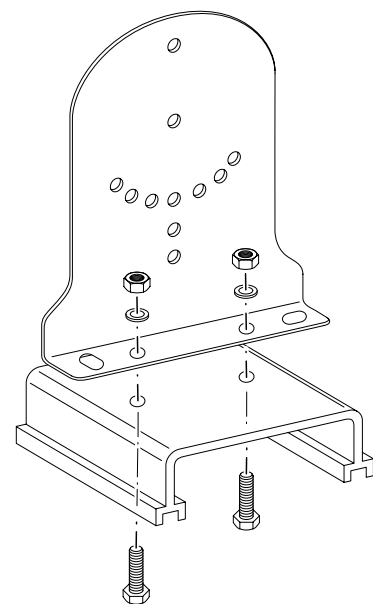
### Wand-/Deckenhalterung montieren



#### Info

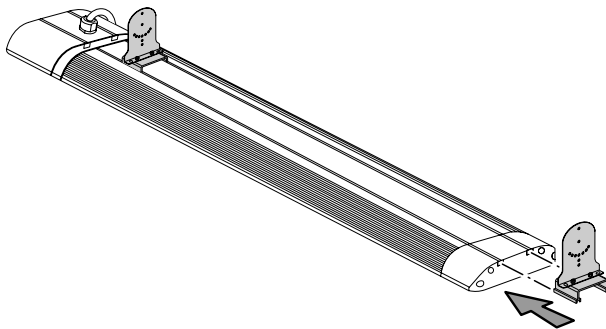
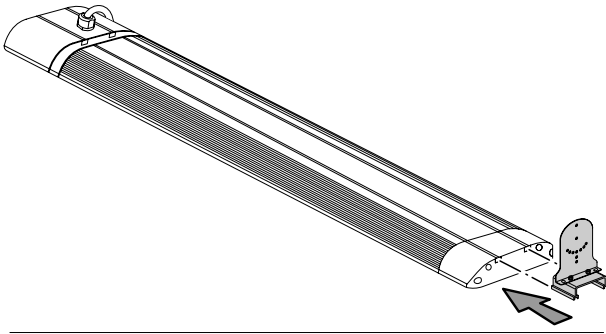
Die Vorgehensweise bei der Montage ist bei allen Geräten gleich.

- ✓ Verwenden Sie für die Tätigkeit geeignetes Werkzeug.
1. Verbinden Sie je eine Gerätehalterung und einen Befestigungswinkel mithilfe von zwei mittleren Sechskantschrauben (M6), Sechskantmuttern (M6) und Federringen ( $\varnothing$  6,1 mm).



2. Verbinden Sie die zweite Gerätehalterung mit dem zweiten Befestigungswinkel.

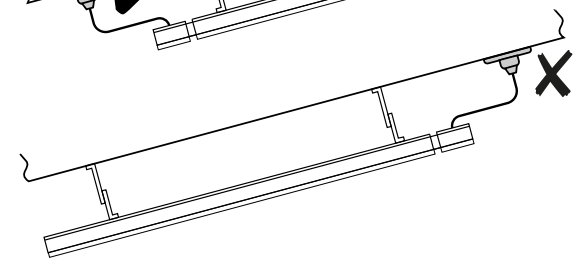
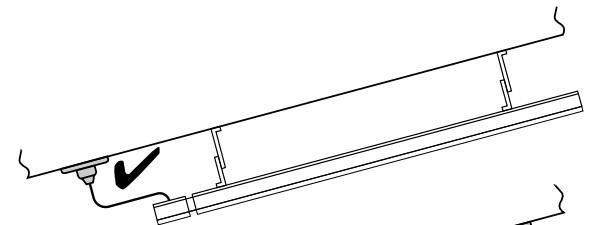
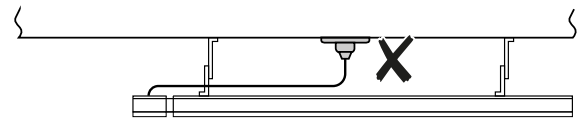
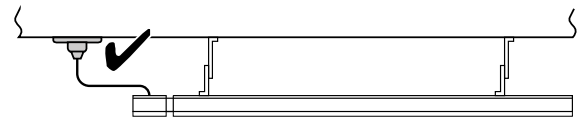
3. Schieben Sie die zwei Gerätehalterungen nacheinander in die Führungsschiene. Achten Sie darauf, dass Sie die Gerätehalterungen **nicht** über das Netzkabel in die Führungsschiene schieben.



**Installation**

Beachten Sie bei der Installation des Gerätes die Mindestabstände zu Wänden und Gegenständen gemäß Kapitel Technische Daten.

- min. 220 cm und max. 270 cm Abstand zum Boden
- min. 100 cm Abstand nach vorne oder zu Gegenständen
- min. 30 cm Abstand zur Decke bei Wandmontage bzw. technisch bedingt 19,5 cm bei Deckenmontage
- min. 20 cm Abstand zu den Seiten
- Installieren Sie das Gerät nicht unmittelbar vor einer Steckdose. Die Steckdose sollte neben dem Gerät liegen. Bei der Installation an einer schrägen Decke sollte die Steckdose an der unteren Seite des Gerätes liegen.

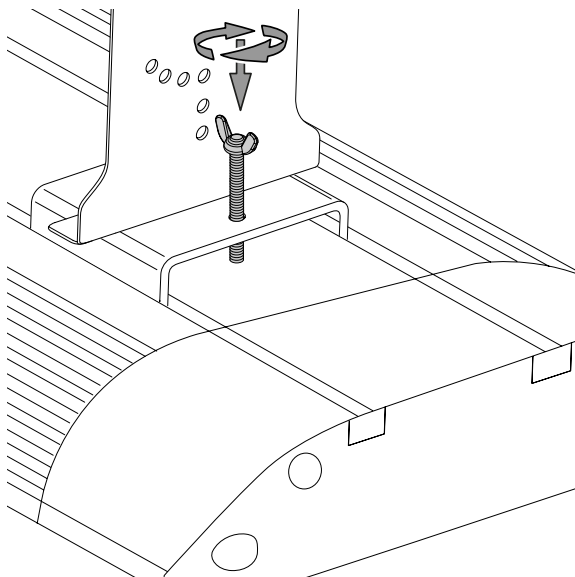


- Installieren Sie das Gerät nicht direkt hinter einer Tür.

4. Die Halterungen sind beliebig verstellbar. Die empfohlenen Abstände finden Sie in der folgenden Tabelle:

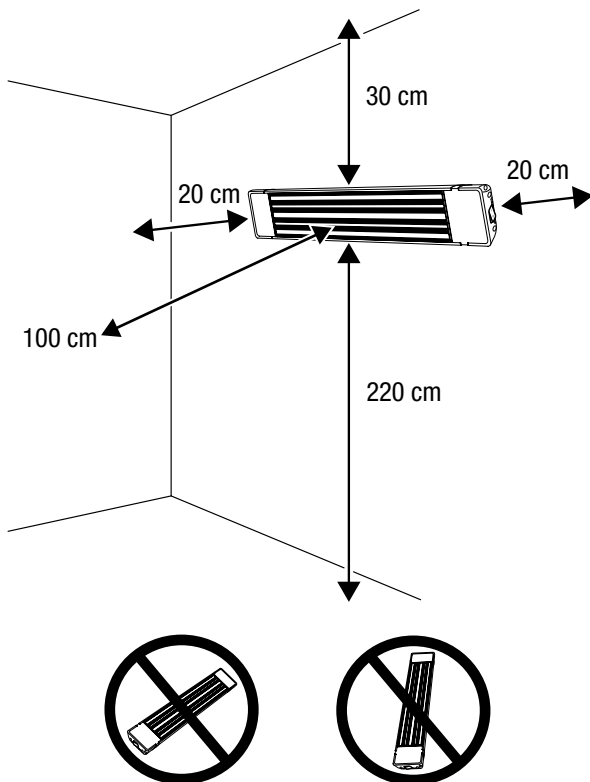
Abstand der Halterungen	IRD 1200	IRD 1800	IRD 2400	IRD 3200
Minimum	400 mm	600 mm	800 mm	1100 mm
Maximum	930 mm	1195 mm	1460 mm	1815 mm

5. Ziehen Sie die zwei Flügelschrauben am Gerät fest, um die Gerätehalterungen zu arretieren.

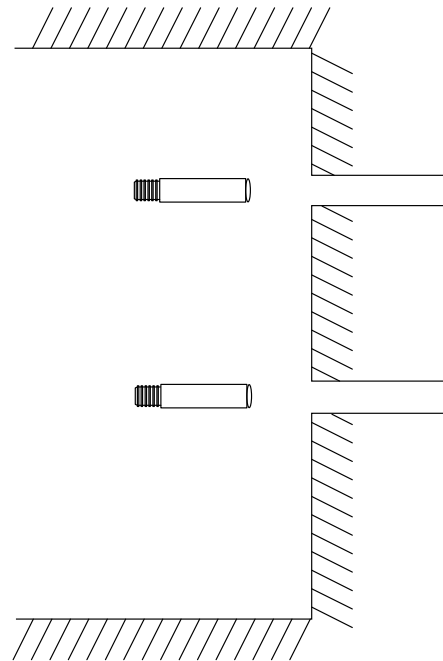




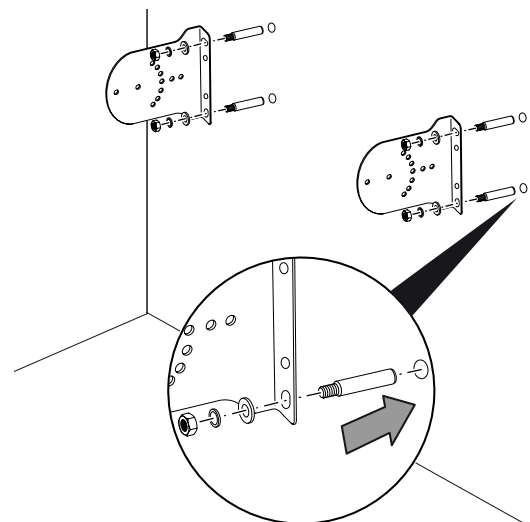
- Bitte beachten Sie, dass der Mindestabstand nach vorne auch für an der Decke montierte Gegenstände wie z. B. Ventilatoren, Lampen oder Sprinkleranlagen gilt.



1. Messen Sie den Abstand der Halterungen am Gerät und verwenden Sie diesen entsprechend für die Abstände der Bohrlöcher.
2. Zeichnen Sie die Bohrlöcher an die Wand / Decke. Beachten Sie, dass Sie die Befestigungswinkel **senkrecht** anbringen müssen.
3. Bohren Sie die Löcher an den markierten Stellen in die Wand / Decke.



4. Setzen Sie geeignete Dübel in die Bohrlöcher ein.
5. Schrauben Sie die Befestigungswinkel an der Wand / Decke an.



6. Überprüfen Sie die Befestigungswinkel auf festen Sitz.



#### Info

Bitte beachten Sie, dass bei der Deckenmontage aufgrund der Länge der Befestigungswinkel der Abstand zur Decke 19,5 cm beträgt. Bei der Wandmontage gilt der Mindestabstand von 30 cm zur Decke.

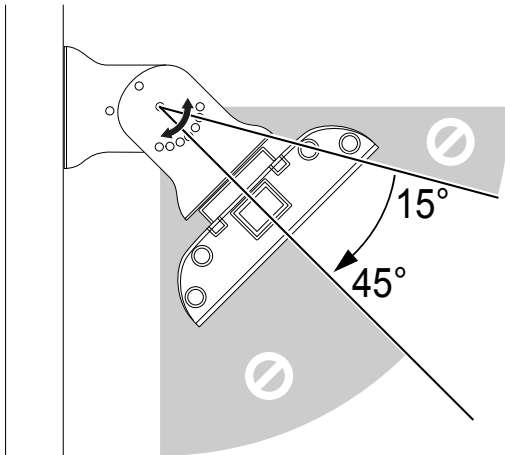
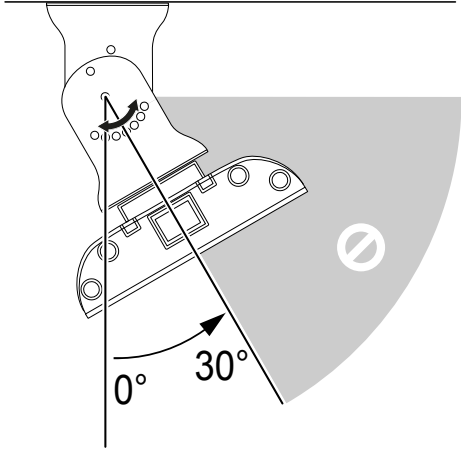
Folgendes benötigen Sie für die Installation:

- einen Bleistift zum Anzeichnen der Bohrlöcher
- eine geeignete Bohrmaschine
- für die Wandbeschaffenheit und das Gewicht des Gerätes geeignete Dübel
- einen Schraubendreher
- eine Wasserwaage

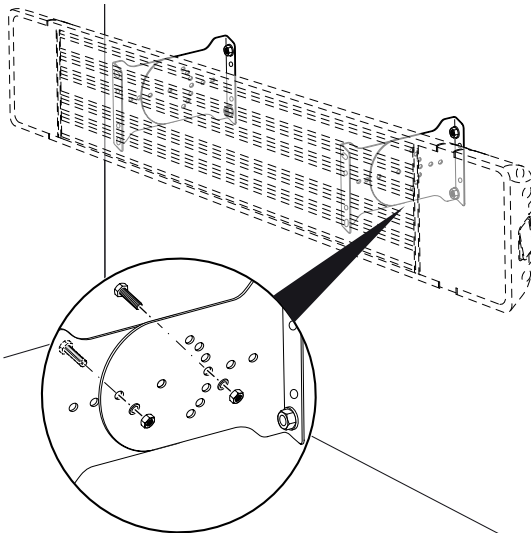
#### Hinweis

Ziehen Sie für die Installation des Gerätes weitere Personen hinzu.

7. Das Gerät kann mit einem Neigungswinkel von 0°, 15°, 30° oder 45° installiert werden.  
Bitte beachten Sie, dass der Neigungswinkel bei der Wandmontage 15°, 30° oder 45° und bei der Deckenmontage 0°, 15° oder 30° betragen muss.



8. Verbinden Sie die Befestigungswinkel am Gerät und an der Wand / Decke im gewünschten Neigungswinkel miteinander. Verwenden Sie für jede Seite je zwei Kreuzschlitzschrauben, zwei kleine Sechskantmuttern (M4) und Federringe (Ø 4,1 mm).



9. Überprüfen Sie das Gerät auf festen Sitz.

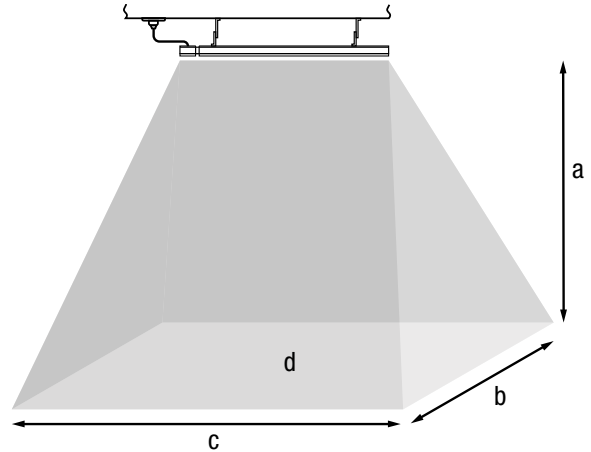
**Wirkungsbereich**



**Info**

Beachten Sie, dass in Außenbereichen der Wirkungsbereich durch Witterungseinflüsse beeinflusst wird und ggf. verkleinert werden kann.

Das Gerät erwärmt Objekte und Personen in einem bestimmten Wirkungsbereich.



a	Höhe	b	Tiefe
c	Breite	d	Wirkungsbereich

	IRD 1200	IRD 1800	IRD 2400	IRD 3200
a	2,2 m	2,2 m	2,2 m	2,2 m
b	2,1 m	2,1 m	2,1 m	2,1 m
c	1,55 m	1,95 m	2,35 m	2,75 m
d	8 m <sup>2</sup>	12 m <sup>2</sup>	16 m <sup>2</sup>	21 m <sup>2</sup>



**Info**

Die Werte beziehen sich auf den geschützten Außenbereich.

## Inbetriebnahme



### Info

Bei Erstinbetriebnahme oder nach langer Nichtbenutzung kann es zur Geruchsbildung kommen.

- Vor der Wiederinbetriebnahme des Gerätes überprüfen Sie den Zustand des Netzkabels. Bei Zweifeln an dessen einwandfreiem Zustand rufen Sie den Kundendienst an.
- Vermeiden Sie Stolperstellen beim Verlegen des Netzkabels bzw. weiterer Elektrokabel, insbesondere bei Aufstellung des Gerätes in der Raummitte. Verwenden Sie Kabelbrücken.
- Stellen Sie sicher, dass Kabelverlängerungen vollständig aus- bzw. abgerollt sind.
- Achten Sie darauf, dass sich keine Vorhänge o. Ä. in unmittelbarer Nähe befinden.

## Batterien in Fernbedienung einsetzen



### Warnung vor elektrischer Spannung

Berühren Sie das Batteriefach nicht mit feuchten oder nassen Händen.

### Hinweis

Betreiben Sie das Gerät nicht mit wiederaufladbaren Batterien!  
Beachten Sie bei der Inbetriebnahme die technischen Daten.

1. Drücken Sie die Verriegelung seitlich am Batteriefach zusammen und ziehen Sie das Batteriefach aus der Fernbedienung.
2. Legen Sie eine Batterie des Typs CR 2025 in das Batteriefach ein und schieben Sie das Batteriefach wieder in die Fernbedienung.

## Netzkabel anschließen

- Schließen Sie den Netzstecker an eine ordnungsgemäß abgesicherte Steckdose an.
- Verlegen Sie das Netzkabel hinter dem Gerät. Achten Sie darauf, dass das Kabel niemals vor dem Gerät geführt wird!

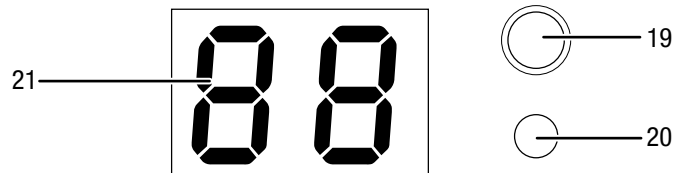
## Bedienung



### Info

Das Gerät heizt nur, wenn Sie die Einstellungen über die Fernbedienung vornehmen.

## Display



Nr.	Bezeichnung	Bedeutung
19	Betriebsleuchte	Blinkt rot, sobald das Gerät über den Ein-/Ausschalter eingeschaltet ist. Leuchtet dauerhaft rot, sobald das Gerät über die Fernbedienung eingeschaltet ist.
20	LED Timer	Leuchtet dauerhaft grün, während der Timer aktiv ist.
21	Segmentanzeige	Anzeige der Heizstufe: P0 = Gerät im Standby-Betrieb P1 = Stufe 1 P2 = Stufe 2 P3 = Stufe 3 Anzeige der Stundenanzahl während der Timer-Programmierung



### Warnung

Dieses Heizgerät ist mit keiner Vorrichtung zur Regelung der Raumtemperatur ausgestattet.



### Info

Ein Signalton ertönt jedes Mal, wenn eine Einstellung aktiviert wird.



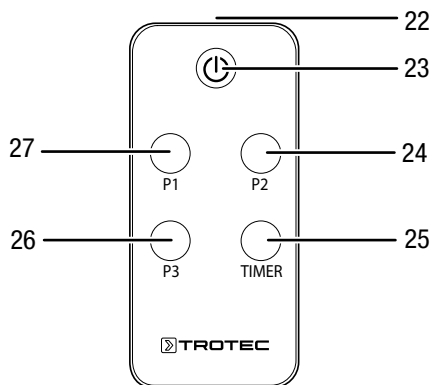
### Info

Wenn Sie das Gerät über die Fernbedienung ausschalten, befindet sich das Gerät im Standby-Betrieb. Wenn der Standby-Betrieb nicht benötigt wird, können Sie das Gerät über den Ein-/Ausschalter (2) ausschalten.

## Fernbedienung

Die Einstellungen des Gerätes können nur über die im Lieferumfang enthaltene Fernbedienung vorgenommen werden.

Bewahren Sie daher die Fernbedienung sicher auf, da das Gerät ansonsten nicht mehr betrieben werden kann. Sollte diese dennoch einmal nicht mehr vorhanden sein, so können Sie diese bei Trotec als Ersatz nachbestellen.



Nr.	Bezeichnung	Bedeutung
22	Sender	Sendet Signale an das Gerät.
23	Ein-/Aus-Taste	Gerät ein- und ausschalten
24	Taste <i>P2</i>	Heizleistung Stufe 2 wählen
25	Taste <i>TIMER</i>	Timer-Funktion Automatisches Ausschalten in 1h-Schritten bis 24 h
26	Taste <i>P3</i>	Heizleistung Stufe 3 wählen
27	Taste <i>P1</i>	Heizleistung Stufe 1 wählen

Die Heizleistung beträgt in den einzelnen Heizstufen 33 % (Stufe 1), 66 % (Stufe 2) bzw. 100 % (Stufe 3):

Heizleistung	IRD 1200	IRD 1800	IRD 2400	IRD 3200
P1 = Stufe 1	400 W	600 W	800 W	1070 W
P2 = Stufe 2	800 W	1200 W	1600 W	2140 W
P3 = Stufe 3	1200 W	1800 W	2400 W	3200 W



### Info

Wenn Sie das Gerät über die Fernbedienung ausschalten, befindet sich das Gerät im Standby-Betrieb. Wenn der Standby-Betrieb nicht benötigt wird, können Sie das Gerät über den Ein-/Ausschalter (2) ausschalten.

## Gerät einschalten

Nachdem Sie das Gerät, wie im Kapitel Montage und Inbetriebnahme beschrieben, betriebsbereit aufgestellt haben, können Sie es einschalten.

- Stellen Sie den Ein-/Ausschalter (2) am Gerät auf die Position I.
  - ⇒ Die Betriebsleuchte (19) blinkt.
  - ⇒ Das Gerät befindet sich im Standby-Betrieb.
- Drücken Sie die Ein-/Aus-Taste (23) auf der Fernbedienung.
  - ⇒ Die Segmentanzeige (21) zeigt *P0* an.
  - ⇒ Die Betriebsleuchte (19) leuchtet.
  - ⇒ Das Gerät ist eingeschaltet, heizt aber noch nicht.
- Drücken Sie die entsprechende Taste (24, 26, 27) auf der Fernbedienung, um die gewünschte Heizstufe einzustellen.
  - ⇒ Das Gerät heizt.
  - ⇒ Die Segmentanzeige (21) zeigt die gewählte Heizstufe an.
  - ⇒ Die Betriebsleuchte (19) leuchtet während des Betriebs dauerhaft.

## Timer einstellen

Mit dem Timer können Sie in jeder Heizstufe das automatische Ausschalten in 1h-Schritten bis 24 h programmieren.

Sie können die Heizstufe während der Timer-Programmierung wechseln. Die Timer-Programmierung bleibt aktiviert.

- ✓ Das Gerät ist eingeschaltet.
  - ✓ Eine Heizstufe ist eingestellt.
- Drücken Sie die Taste *TIMER* (25) mehrfach, um die gewünschte Stundenzahl bis zum automatischen Ausschalten einzustellen.
    - ⇒ Die LED Timer (20) leuchtet.
    - ⇒ Die Segmentanzeige (21) zeigt die Stundenzahl bis zum automatischen Ausschalten an.
    - ⇒ Der Timer ist programmiert und das Gerät schaltet sich nach der vorgegebenen Zeit aus.
  - Um die Einstellung zu löschen, wählen Sie mit der Taste *TIMER* (25) die Stundenzahl *00*.
    - ⇒ Die Segmentanzeige (21) zeigt die Stundenzahl *00* an.
    - ⇒ Der Timer ist gelöscht.

## Außerbetriebnahme



### Warnung vor elektrischer Spannung

Berühren Sie den Netzstecker nicht mit feuchten oder nassen Händen.



### Info

Wenn Sie das Gerät über die Fernbedienung ausschalten, befindet sich das Gerät im Standby-Betrieb. Wenn der Standby-Betrieb nicht benötigt wird, können Sie das Gerät über den Ein-/Ausschalter (2) ausschalten.

- Schalten Sie das Gerät aus, indem Sie die Ein-/Aus-Taste (23) auf der Fernbedienung drücken. Die Betriebsleuchte blinkt. Stellen Sie anschließend den Ein-/Ausschalter (2) am Gerät auf die Position **0**.
- Lassen Sie das Gerät vollständig abkühlen.
- Trennen Sie das Gerät vom Stromnetz, indem Sie den Netzstecker aus der Steckdose ziehen. Fassen Sie dabei den Stecker an und nicht das Kabel.
- Reinigen Sie das Gerät gemäß dem Kapitel Wartung.
- Lagern Sie das Gerät gemäß dem Kapitel Transport und Lagerung.

## Fehler und Störungen



### Warnung vor elektrischer Spannung

Tätigkeiten, die das Öffnen des Gerätes erfordern, dürfen nur von autorisierten Fachbetrieben oder vom Hersteller durchgeführt werden.

### Hinweis

Warten Sie mindestens 3 Minuten nach allen Wartungs- und Reparaturarbeiten. Schalten Sie erst dann das Gerät wieder ein.

Das Gerät wurde während der Produktion mehrfach auf einwandfreie Funktion geprüft. Sollten dennoch Funktionsstörungen auftreten, so überprüfen Sie das Gerät nach folgender Auflistung.

### Geräuscentwicklung (Klicken) beim Einschalten oder beim Abkühlen:

- Hierbei handelt es sich nicht um einen Fehler oder eine Störung. Die Metallteile des Gerätes dehnen sich bei Hitze aus bzw. ziehen sich beim Abkühlen zusammen und verursachen Geräusche. Das ist ein normaler Vorgang. Es sind keine Maßnahmen erforderlich.

### Das Gerät läuft nicht an:

- Überprüfen Sie den Netzanschluss.
- Überprüfen Sie Netzkabel und Netzstecker auf Beschädigungen. Wenn Sie Beschädigungen feststellen, versuchen Sie nicht, das Gerät wieder in Betrieb zu nehmen.

Wenn die Netzanschlussleitung dieses Gerätes beschädigt ist, muss sie durch den Hersteller oder seinen Kundendienst oder eine ähnlich qualifizierte Person ersetzt werden, um Gefährdungen zu vermeiden.

- Überprüfen Sie die bauseitige Netzabsicherung.
- Sollte das Gerät nicht anlaufen, lassen Sie eine elektrische Überprüfung von einem Fachbetrieb oder vom Hersteller durchführen.

### Das Gerät gibt keine Wärme ab:

- Das Heizelement ist ggf. defekt. Lassen Sie ein defektes Heizelement von einem Elektrofachbetrieb austauschen.
- Überprüfen Sie in der Segmentanzeige die Heizstufe. Falls *P0* angezeigt wird, befindet sich das Gerät im Standby-Betrieb.

Schalten Sie das Gerät ein, indem Sie eine andere Heizstufe zwischen *P1* und *P3* wählen.

- Überprüfen Sie den Ein-/Ausschalter. Falls der Ein-/Ausschalter auf der Position **0** steht, ist das Gerät ausgeschaltet.

Schalten Sie das Gerät ein.

- Überprüfen Sie die Betriebsleuchte. Falls die Betriebsleuchte rot blinkt, befindet sich das Gerät im Standby-Betrieb.

Schalten Sie das Gerät ein, indem Sie über die Fernbedienung eine Heizstufe wählen.

- Kontaktieren Sie einen Elektrofachbetrieb.

### Die Wärmeleistung ist gering:

- Starker Wind oder kalte Temperaturen in Außenbereichen können die Wärmeleistung des Gerätes beeinträchtigen.
- Überprüfen Sie, ob das Gerät in der richtigen Position installiert ist. Ggf. ist das Gerät zu hoch angebracht oder der Neigungswinkel stimmt nicht.
- Das Gerät ist für den zu heizenden Bereich zu klein dimensioniert.
- Der Heizstab ist ggf. defekt. Lassen Sie einen defekten Heizstab von einem Elektrofachbetrieb austauschen.

### FI oder andere Sicherung löst aus:

- Prüfen Sie die Sicherung. Schalten Sie ggf. andere Verbraucher aus, um die Last auf der Leitung zu reduzieren.
- Kontaktieren Sie einen Elektrofachbetrieb.

**Das Gerät vibriert beim Einschalten leicht und hört dann wieder auf:**

- Leichte Vibrationen beim Einschalten sind ein normaler Vorgang. Es sind keine Maßnahmen erforderlich.

**Das Gerät reagiert nicht auf die Infrarot-Fernbedienung:**

- Überprüfen Sie, ob der Abstand von Fernbedienung zum Gerät zu groß ist, und verringern Sie den Abstand, falls erforderlich.
- Stellen Sie sicher, dass sich keine Hindernisse, wie z. B. Möbel oder Mauern, zwischen Gerät und Fernbedienung befinden. Achten Sie auf Sichtkontakt zwischen Gerät und Fernbedienung.
- Überprüfen Sie den Ladezustand der Batterien und wechseln Sie diese aus, falls erforderlich.
- Überprüfen Sie die Batterien auf die richtige Polung, falls die Batterien gerade ausgetauscht wurden.

**Das Gerät funktioniert nach den Überprüfungen nicht einwandfrei:**

Kontaktieren Sie den Kundendienst. Bringen Sie das Gerät ggf. zur Reparatur zu einem autorisierten Elektrofachbetrieb oder zum Hersteller.

**Wartung****Tätigkeiten vor Wartungsbeginn****Warnung vor elektrischer Spannung**

Berühren Sie den Netzstecker nicht mit feuchten oder nassen Händen.

- Schalten Sie das Gerät aus.
- Trennen Sie das Gerät vom Stromnetz, indem Sie den Netzstecker aus der Steckdose ziehen. Fassen Sie dabei den Stecker an und nicht das Kabel.
- Lassen Sie das Gerät vollständig abkühlen.

**Warnung vor elektrischer Spannung**

Tätigkeiten, die das Öffnen des Gerätes erfordern, dürfen nur von autorisierten Fachbetrieben oder vom Hersteller durchgeführt werden.

**Gerät reinigen**

Reinigen Sie das Gerät mit einem angefeuchteten, weichen, fusselfreien Tuch. Achten Sie darauf, dass keine Feuchtigkeit in das Gehäuse eindringt. Achten Sie darauf, dass keine Feuchtigkeit mit elektrischen Bauteilen in Kontakt kommen kann. Verwenden Sie keine aggressiven Reinigungsmittel, wie z. B. Reinigungssprays, Lösungsmittel, alkoholhaltige Reiniger oder Scheuermittel zum Befeuchten des Tuches.

Wischen Sie das Gehäuse nach der Reinigung trocken.

**Technischer Anhang**
**Technische Daten**

Parameter	Wert			
Modell	IRD 1200	IRD 1800	IRD 2400	IRD 3200
Heizleistung (Stufe 1 / 2 / 3)	400 / 800 / 1200 W	600 / 1200 / 1800 W	800 / 1600 / 2400 W	1070 / 2140 / 3200 W
Heizleistung max.	1,2 kW	1,8 kW	2,4 kW	3,2 kW
Nennstromaufnahme	5,2 A	7,8 A	10,4 A	13,9 A
Netzanschluss	1/N/PE ~ 220 – 240 V / 50 – 60 Hz	1/N/PE ~ 220 – 240 V / 50 – 60 Hz	1/N/PE ~ 220 – 240 V / 50 – 60 Hz	1/N/PE ~ 220 – 240 V / 50 – 60 Hz
Steckerart	CEE 7/4	CEE 7/4	CEE 7/4	CEE 7/4
Schutzart	IP55	IP55	IP55	IP55
Abmessungen (Tiefe x Breite x Höhe)	55 x 930 x 200 mm	55 x 1195 x 200 mm	55 x 1460 x 200 mm	55 x 1815 x 200 mm
Mindestabstand zu Wänden und Gegenständen:				
oben (Wandmontage):	30 cm	30 cm	30 cm	30 cm
oben (Deckenmontage):	19,5 cm	19,5 cm	19,5 cm	19,5 cm
unten:	220 cm	220 cm	220 cm	220 cm
seitlich:	20 cm	20 cm	20 cm	20 cm
vorne:	100 cm	100 cm	100 cm	100 cm
Gewicht	8 kg	9,5 kg	11,5 kg	13,5 kg
Batterietyp	CR 2025 / 3 V	CR 2025 / 3 V	CR 2025 / 3 V	CR 2025 / 3 V

## Entsorgung

Entsorgen Sie Verpackungsmaterialien stets umweltgerecht und nach den geltenden örtlichen Entsorgungsvorschriften.



Das Symbol einer durchgestrichenen Abfalltonne besagt, dass dieses Gerät und ggf. zugehörige Komponenten (z. B. Fernbedienungen) am Ende der Lebensdauer gemäß Richtlinie über Elektro- und Elektronik-Altgeräte (2012/19/EU) und nationalen Gesetzen nicht im Hausmüll entsorgt werden dürfen.

Zur kostenfreien Rückgabe stehen in Ihrer Nähe Sammelstellen für Elektro- und Elektronik-Altgeräte zur Verfügung. Die Adressen erhalten Sie von Ihrer Stadt- bzw.

Kommunalverwaltung. Für viele EU-Länder können Sie sich auch auf der Webseite <https://hub.trotec.com/?id=45090> über weitere Rückgabemöglichkeiten informieren. Wenden Sie sich ansonsten an einen offiziellen, für Ihr Land zugelassenen Altgeräteverwerter.

In Deutschland gilt die Pflicht der Vertreiber zur unentgeltlichen Rücknahme von Altgeräten nach § 17 Absatz 1 und 2 gemäß Elektro- und Elektronikgerätegesetz - ElektroG.

Durch die getrennte Sammlung von Elektro- und Elektronik-Altgeräten soll die Wiederverwendung, die stoffliche Verwertung bzw. andere Formen der Verwertung von Altgeräten ermöglicht sowie negative Folgen bei der Entsorgung der in den Geräten möglicherweise enthaltenen gefährlichen Stoffe auf die Umwelt und die menschliche Gesundheit vermieden werden.



Dieses Symbol einer durchgestrichenen Abfalltonne besagt, dass Batterien oder Akkus am Ende der Lebensdauer nicht im Hausmüll entsorgt werden dürfen. Sollten Batterien oder Akkumulatoren in dem Gerät enthalten sein, die Quecksilber, Cadmium oder Blei enthalten, wird das jeweilige chemische Zeichen (Hg, Cd oder Pb) unterhalb des Symbols des durchgestrichenen Mülleimers angezeigt. Lassen Sie Batterien oder batteriehaltige Elektro- und Elektronikgeräte nicht achtlos im öffentlichen Raum liegen, um eine Umweltverschmutzung zu verhindern. Batterien und Akkus müssen in der Europäischen Union - gemäß VERORDNUNG (EU) 2023/1542 DES EUROPÄISCHEN PARLAMENTS UND DES RATES vom 12. Juli 2023 über Batterien und Altbatterien - bei einer dafür vorgesehenen Sammelstelle abgegeben werden. Entnehmen Sie Batterien/Akkus und entsorgen Sie diese getrennt, entsprechend den geltenden gesetzlichen Bestimmungen.



Trotec GmbH

Grebener Str. 7  
D-52525 Heinsberg

📞 +49 2452 962-400

📠 +49 2452 962-200

✉ [info@trotec.com](mailto:info@trotec.com)

🌐 [www.trotec.com](http://www.trotec.com)