

FR

MANUEL D'UTILISATION
CHAUFFAGE RADIANT



Sommaire

Indications sur le manuel d'utilisation 2

Normes de sécurité 2

Informations sur l'appareil 5

Transport et stockage 6

Montage et installation 6

Utilisation 7

Défauts et pannes..... 9

Maintenance 10

Annexe technique..... 10

Élimination des déchets 11

Indications sur le manuel d'utilisation

Symboles



Avertissement relatif à la tension électrique

Ce symbole indique que la tension électrique cause des risques pour la vie et la santé des personnes.



Avertissement de surface chaude

Ce symbole indique que les surfaces brûlantes causent des risques pour la vie et la santé des personnes.



Avertissement

Cette mention d'avertissement indique un risque moyen qui peut entraîner des blessures graves ou mortelles s'il n'est pas évité.



Attention

Cette mention d'avertissement indique un risque faible qui peut entraîner des blessures bénignes ou moyennes s'il n'est pas évité.

Remarque

Cette mention d'avertissement indique des informations importantes (par ex. dommages matériels), mais aucun danger.



Info

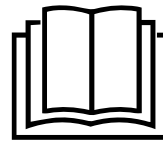
Les indications présentant ce symbole vous aident à exécuter vos tâches rapidement et en toute sécurité.



Observer le mode d'emploi

Les indications présentant ce symbole vous indiquent qu'il est nécessaire de respecter le manuel d'utilisation.

Vous pouvez télécharger la dernière version du manuel d'utilisation et la déclaration de conformité UE sur le lien suivant :



IRS 2000 E



<https://hub.trotec.com/?id=42627>

Normes de sécurité

Veillez lire attentivement le présent manuel avant la mise en service ou l'utilisation de l'appareil et conservez-le à proximité immédiate du site d'installation ou de l'appareil même.



Avertissement

Lisez toutes les consignes de sécurité et toutes les instructions.

Le non-respect des consignes de sécurité risque de causer une électrocution, de provoquer un incendie ou de causer des blessures graves.

Conservez toutes les consignes de sécurité et toutes les instructions pour pouvoir vous y reporter ultérieurement.

Les enfants de plus de 8 ans et toute personne ayant des capacités physiques, sensorielles ou mentales réduites ou ne possédant pas l'expérience et/ou les connaissances nécessaires peuvent utiliser l'appareil pour autant qu'ils bénéficient d'une supervision ou ont reçu une instruction adéquate relative à une utilisation sûre de l'appareil et qu'ils ont compris les dangers liés à cette utilisation.

Les enfants ne sont pas autorisés à jouer avec l'appareil. Il est interdit aux enfants d'effectuer le nettoyage et l'entretien de l'appareil sans surveillance.



Avertissement

Les enfants de moins de 3 ans doivent être tenus à l'écart de l'appareil, sauf s'ils sont l'objet d'une surveillance constante.

Les enfants âgés de 3 à 8 ans n'ont le droit d'allumer et d'éteindre l'appareil que s'ils font l'objet d'une surveillance ou s'ils ont reçu une instruction adéquate relative à une utilisation sûre de l'appareil et qu'ils ont compris les dangers liés à cette utilisation, à condition que l'appareil soit placé ou installé dans sa position normale d'utilisation.

Les enfants âgés de 3 à 8 ans n'ont pas le droit de brancher la fiche secteur dans la prise, de régler l'appareil, de le nettoyer ni d'effectuer l'entretien utilisateur.



Avertissement

N'utilisez pas l'appareil dans des pièces de taille réduite s'il s'y trouve des personnes incapables de quitter la pièce de manière autonome et qu'elles ne sont pas sous surveillance permanente.

- N'utilisez pas et ne placez pas l'appareil dans les pièces ou les zones présentant un risque d'explosion.
- N'utilisez pas l'appareil dans des atmosphères agressives.
- Faites sécher l'appareil après un nettoyage humide. Ne le faites pas fonctionner s'il est mouillé.
- Ne touchez ou n'utilisez pas l'appareil les mains humides ou mouillées.
- Ne pas exposer l'appareil à un jet d'eau direct.
- N'introduisez pas de corps étrangers ni de membres du corps à l'intérieur de l'appareil.
- N'utilisez pas l'appareil comme source d'inflammation.
- Ne couvrez pas l'appareil et ne le transportez pas pendant le fonctionnement.
- Ne vous asseyez pas sur l'appareil.
- L'appareil n'est pas un jouet. Tenez les enfants et les animaux à l'écart. Utilisez l'appareil uniquement sous surveillance.
- Avant chaque utilisation, vérifiez le bon état de l'appareil, des accessoires et des pièces de raccordement. N'utilisez pas l'appareil si celui-ci ou une des pièces qui le composent présente un défaut.
- Protégez tous les câbles électriques en dehors de l'appareil contre les endommagements (par ex. par des animaux). N'utilisez jamais l'appareil lorsque le cordon électrique ou la fiche sont détériorés !
- La prise d'alimentation électrique doit correspondre aux indications données au chapitre Caractéristiques techniques.
- Raccordez la fiche de l'appareil à une prise de courant protégée selon les règles de l'art.
- Choisissez des rallonges de câbles électriques conformément à la puissance connectée de l'appareil, la longueur du câble et l'utilisation. Déroulez complètement la rallonge électrique. Évitez toute surcharge électrique.
- Retirez le câble électrique de l'appareil de la prise en tirant sur la fiche avant l'entretien, la maintenance ou les réparations.
- Éteignez l'appareil et tirez le câble électrique de la prise lorsque l'appareil n'est pas utilisé.
- N'utilisez jamais l'appareil si vous remarquez des défauts au niveau de la prise ou du câble de raccordement secteur.
Si le cordon secteur de cet appareil est endommagé, il doit être remplacé par le fabricant, son service après-vente ou par une personne de qualification équivalente afin d'éviter tous risques.
Les câbles électriques défectueux représentent un danger sérieux pour la santé.
- Lors de l'installation, il faut respecter les distances minimales requises par rapport aux murs et aux autres objets ainsi que les conditions d'entreposage et de fonctionnement conformément aux indications figurant dans le chapitre Données techniques.
- N'utilisez pas l'appareil à proximité immédiate de rideaux, de lits ou de canapés.
- Ne transportez pas l'appareil pendant le fonctionnement.
- Laissez refroidir l'appareil avant le transport ou la maintenance.
- N'utilisez pas l'appareil à proximité de baignoires, de douches, de piscines ni d'autres récipients contenant de l'eau. Risque d'électrocution !
- L'appareil ne doit pas être positionné au-dessous d'une prise murale.
- L'appareil doit être positionné de telle sorte que les interrupteurs et autres boutons ne puissent pas être atteints par une personne se trouvant dans la baignoire ou sous la douche.
- En raison du risque d'incendie qui existe si l'appareil est couvert ou mal installé, ce dernier ne doit pas être exploité avec un programmateur, une minuterie, un système de commande à distance ou tout autre dispositif permettant de l'allumer automatiquement.

Utilisation conforme

Utilisez l'appareil pour chauffer les surfaces situées à l'extérieur, couvertes et protégées des intempéries.

L'appareil est prévu exclusivement pour être posé au sol.

Sont considérés comme utilisation conforme :

- Le chauffage des surfaces
 - les entrepôts,
 - les pièces de chantiers,
 - les conteneurs,
 - dans les restaurants,
 - dans les salons et lors d'évènements,
 - dans les espaces extérieurs couverts (par ex. les terrasses couvertes).

Utilisation non conforme

L'appareil n'est pas conçu pour l'utilisation industrielle.

- N'installez pas l'appareil sur un support mouillé ou inondé.
- Veuillez ne déposer aucun objet, comme p.ex. des vêtements, sur l'appareil.
- N'utilisez pas l'appareil pour chauffer un véhicule.
- N'utilisez pas l'appareil à proximité de solvants, de peintures ou d'autres vapeurs facilement inflammables, ni dans des locaux dans lesquels sont stockés de tels produits
- L'appareil ne doit pas être utilisé comme chauffage pour les bébés, les enfants ou les animaux.
- L'appareil ne doit pas être installé dans une cabine de douche ni juste au-dessus d'une baignoire.
- L'appareil ne doit pas être utilisé à proximité d'une piscine.
- N'utilisez pas l'appareil à proximité immédiate de lavabos, de baignoires ou d'autres récipients contenant de l'eau.
Ne plongez jamais l'appareil dans l'eau.
- L'appareil ne doit pas être soumis à l'humidité ni placé aux endroits exposés (pluie, soleil).
- Un autre fonctionnement ou une autre utilisation que ceux décrits dans ce manuel sont non conformes. En cas de non-respect, le fabricant décline toute responsabilité en cas d'endommagement et toutes les demandes de garantie sont annulées.

Toute modification constructive, toute transformation ou tout ajout arbitraire au niveau de l'appareil est strictement interdit.


Qualification du personnel

Toute personne utilisant le présent appareil doit :

- être consciente des risques associés aux appareils électriques en environnement humide.
- avoir lu et compris le manuel d'utilisation, et notamment le chapitre Normes de sécurité.

savoir que tout travail de maintenance nécessitant l'ouverture du carter est à réaliser par une entreprise d'électricité spécialisée ou par la société Trotec.

Symboles sur l'appareil

Symboles	Signification
	Le symbole apposé sur l'appareil rappelle qu'il est interdit d'accrocher des objets (par exemple des serviettes, des vêtements ou autres) au-dessus de l'appareil ou juste devant celui-ci. Le chauffage ne doit pas être couvert afin d'éviter une surchauffe ou un incendie.

Risques résiduels



Avertissement relatif à la tension électrique

Toute intervention au niveau des composants électriques est à réaliser exclusivement par une entreprise spécialisée !



Avertissement relatif à la tension électrique

Retirez la fiche d'alimentation de la prise secteur avant toute intervention sur l'appareil.
Ne touchez jamais la fiche secteur avec des mains humides ou mouillées.
Débranchez le cordon secteur de la prise électrique en tirant sur la fiche secteur.



Avertissement de surface chaude

Certaines pièces de l'appareil peuvent être brûlantes et provoquer des brûlures. Une prudence particulière est nécessaire lors de la présence d'enfants ou d'autres personnes vulnérables.



Avertissement

Risque de brûlure et danger d'électrocution provoqués par une manipulation non conforme.
Employez l'appareil uniquement conformément à son utilisation !



Avertissement

L'utilisation de l'appareil peut comporter un risque s'il est utilisé par des personnes non compétentes, en cas d'utilisation non conforme ou non conventionnelle !
Veuillez respecter les exigences relatives à la qualification du personnel !

⚠ Avertissement
L'appareil n'étant pas un jouet, il n'est pas adapté aux enfants.

⚠ Avertissement
Danger de suffocation !
Veuillez ne pas laisser traîner les emballages vides. Ils pourraient être dangereux pour les enfants.

⚠ Avertissement
Risque d'incendie en cas d'installation incorrecte.
Ne placez pas l'appareil sur un support inflammable.
Ne placez pas l'appareil sur des moquettes à poils longs.

⚠ Avertissement
Risque de blessures provoquées par le rayonnement infrarouge !
Ne restez pas trop longtemps à proximité immédiate de l'appareil. Ne regardez pas directement dans l'appareil pendant une longue période. Respectez la distance minimale.

⚠ Avertissement
L'appareil ne doit pas être recouvert afin d'éviter une surchauffe ou un incendie !

⚠ Avertissement
Les particules grossières de saleté sur les résistances peuvent provoquer une surchauffe de l'appareil. Risque d'incendie
Avant de mettre l'appareil en marche, retirez les particules grossières de saleté des résistances conformément au chapitre Maintenance.

Comportement en cas d'urgence

1. Éteignez l'appareil.
2. En cas d'urgence, coupez immédiatement l'alimentation électrique de l'appareil. Débranchez le cordon d'alimentation de la prise murale en tirant sur la fiche secteur.
3. Ne rebranchez jamais un appareil endommagé.

Protection contre le basculement

L'appareil est protégé contre le basculement. La protection contre le basculement est un dispositif de sécurité destiné à minimiser le risque d'incendie en cas de basculement accidentel de l'appareil. Celui-ci s'éteint automatiquement dès qu'il n'est plus en position verticale, par exemple s'il est renversé par inadvertance.

Un signal sonore retentit dès que l'appareil quitte la position verticale. Le signal s'arrête dès que l'appareil retrouve la position verticale. Ensuite, l'appareil ne redémarre pas automatiquement, il doit être remis en marche de la manière décrite au chapitre Utilisation.

Informations sur l'appareil

Description de l'appareil

Le IRS 2000 E sert à générer très rapidement de la chaleur.

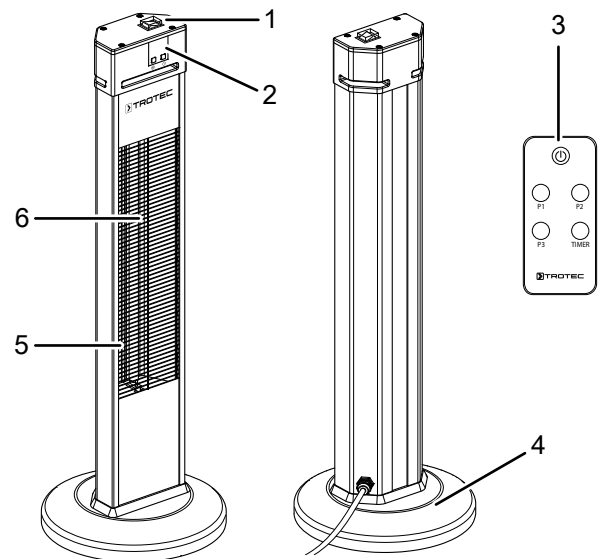
L'appareil fonctionne selon le principe de la génération de chaleur par rayonnement infrarouge. Le rayonnement infrarouge est généré par un élément chauffant au carbone et transmis sous forme de rayonnement thermique aux surfaces environnantes. Les personnes ou les objets sont ainsi chauffés de façon directe.

Les fonctions de l'appareil peuvent également être commandées par l'intermédiaire de la télécommande.

Grâce à la fonction minuterie, il est possible de faire s'éteindre l'appareil automatiquement au bout d'un certain temps.

- 3 niveaux de chauffage
- Environ 5 500 heures d'éclairage jusqu'à une réduction de 80 % de la luminosité
- Fonction minuterie (1-24 heures)
- Fonctionnement silencieux
- Aucun déplacement de poussière (convient aux personnes allergiques)
- Protection anti-basculement

Représentation de l'appareil



No	Désignation
1	Interrupteur chauffage
2	Panneau de commande
3	Télécommande
4	Pied
5	Grille
6	Élément chauffant

Transport et stockage

Remarque

L'appareil peut s'endommager si vous le transportez ou l'entreposez de manière inappropriée.

Observez les informations relatives au transport et à l'entreposage de l'appareil.

Transport

Veillez observer les consignes suivantes **avant** chaque transport :

- Éteignez l'appareil.
- Débranchez le cordon secteur de la prise secteur en tirant sur la fiche secteur.
- Veuillez ne pas utiliser le cordon électrique pour tirer l'appareil.
- Laissez suffisamment refroidir l'appareil.

Entreposage

Veillez respecter les consignes suivantes **avant** chaque entreposage :

- Débranchez le cordon secteur de la prise secteur en tirant sur la fiche secteur.
- Laissez suffisamment refroidir l'appareil.

Observez les conditions de stockage suivantes lorsque vous n'utilisez pas l'appareil :

- au sec et protégé du gel et de la chaleur
- debout, dans un endroit protégé de la poussière et de l'exposition directe au soleil
- le cas échéant, protégé de la poussière par une housse
- ne placez aucun autre appareil ou aucun objet sur l'appareil, afin d'éviter de le détériorer
- Retirer les piles de la télécommande

Montage et installation

Contenu de la livraison

- 1 appareil
- 1 télécommande
- 1 socle
- 4 vis de fixation
- 1 mode d'emploi

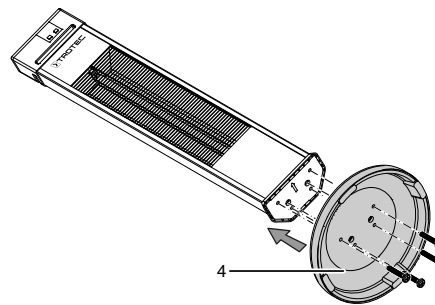
Déballer l'appareil

1. Ouvrez le carton et sortez l'appareil.
2. Retirez entièrement l'emballage de l'appareil.
3. Déroulez complètement le câble électrique. Assurez-vous que le câble électrique n'est pas endommagé et ne le détériorez pas en le déroulant.

Montage

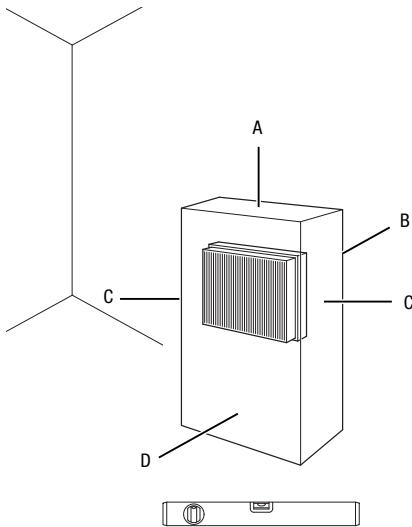
Montage du socle

1. Fixez le socle (4) au moyen des 4 vis fournies à cet effet.
2. Vérifiez la bonne fixation du socle (4).
3. Installez l'appareil debout et de façon stable.



Installation

Lors de l'installation de l'appareil, observez les distances minimales requises par rapport aux murs et aux autres objets conformément aux indications figurant dans le chapitre Caractéristiques techniques.



- Installez l'appareil en position verticale et de façon stable.
- N'installez pas l'appareil juste en dessous d'une prise murale.
- Assurez-vous que l'appareil n'entre pas en contact avec de l'eau ni de l'humidité.

Mise en service



Info

Il est possible qu'une odeur apparaisse lors de la première mise en service ou après une longue période de non-utilisation de l'appareil.

- Avant la remise en service de l'appareil, vérifiez l'état du câble d'alimentation. En cas de doute relatif à son parfait état, contactez le service après-vente.
- En particulier lorsque l'appareil est placé au centre de la pièce, veillez à ce que le cordon secteur et tout autre câble électrique soit posé de sorte à éviter tout risque de trébuchement. Utilisez des couvre-câbles.
- Assurez-vous que les rallonges de câble sont entièrement déroulées.
- Veillez à ce qu'aucun rideau, par exemple, ne soit placé à proximité.

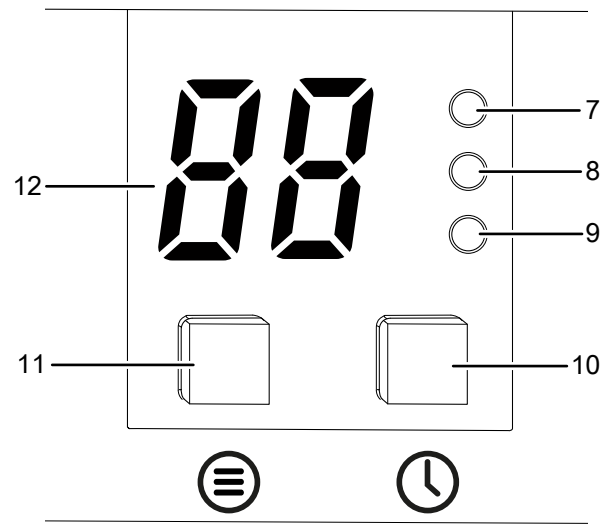
Insérez des piles dans la télécommande avant la première mise en service.

Branchement du câble secteur

- Branchez l'adaptateur secteur dans une prise secteur conformément sécurisée.
- Assurez-vous que le câble secteur soit bien posé derrière l'appareil. Ne faites jamais passer le câble électrique devant l'appareil !

Utilisation

Éléments de commande



N°	Désignation	Signification
7	Voyant veille	Clignote en rouge lorsque l'appareil est en mode Veille
8	Voyant minuterie	S'allume en orange lorsque la fonction Minuterie est active
9	Voyant de fonctionnement	S'allume en bleu lorsque l'appareil chauffe
10	Touche minuterie	Fonction minuterie Arrêt automatique par pas de 1 h jusqu'à 24 h
11	Touche niveau de chauffage	Sélection du niveau de chauffage
12	Affichage 7-segments	Affichage du niveau de chauffage : P 0 = appareil en mode Veille P 1 = 650 W P 2 = 1350 W P 3 = 2000 W Affichage du nombre d'heures pendant la programmation de la minuterie



Info

Un signal sonore retentit chaque fois qu'un réglage s'active.



Avertissement de surface chaude

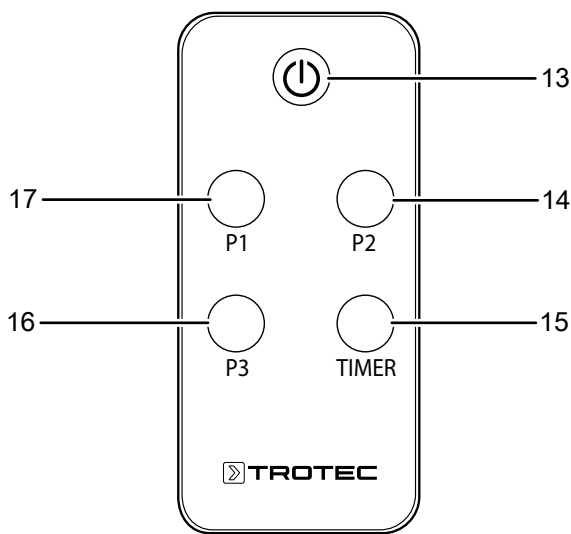
La grille (5) devient très chaude pendant le fonctionnement et peut l'être encore après l'arrêt. Ne touchez pas la grille (5) pendant le fonctionnement et tant qu'elle n'a pas refroidi après l'arrêt.

Télécommande

Vous pouvez régler tous les paramètres de l'appareil à partir de la télécommande fournie avec celui-ci.

Conservez donc la télécommande dans un endroit sûr. Il est possible d'en commander une nouvelle chez Trotec si elle venait malgré tout à manquer.

Mettez en place les piles adaptées dans la télécommande (voir chapitre annexe technique).



N°	Désignation	Signification
13	Touche marche/arrêt	Pour mettre en marche et arrêter l'appareil
14	Touche P2	Sélection de la puissance de chauffage 1350 W
15	Touche <i>TIMER</i>	Fonction minuterie Arrêt automatique par pas de 1 h jusqu'à 24 h
16	Touche P3	Sélection de la puissance de chauffage 2000 W
17	Touche P1	Sélection de la puissance de chauffage 650 W

Mise en marche de l'appareil

Après avoir installé l'appareil en suivant la description du chapitre Mise en service, vous pouvez le mettre en marche.

- Appuyez sur l'interrupteur chauffage (1).
 - ⇒ Un signal sonore se fait entendre.
 - ⇒ Le voyant Veille (7) clignote.
 - ⇒ L'appareil se trouve en mode Veille.
- Sélectionnez le niveau de chauffage souhaité au moyen de la touche niveau de chauffage (11) sur l'appareil ou sur les touches de puissance de la télécommande (3).
 - ⇒ L'appareil commence à chauffer au niveau de chauffage défini.

Réglage de la minuterie

La minuterie vous permet de programmer l'arrêt automatique par pas de 1 h jusqu'à 24 h, quel que soit le niveau de chauffage.

- ✓ L'appareil est allumé et un niveau de chauffage a été défini.
 - ✓ Le voyant de fonctionnement (9) est allumé en bleu.
- Appuyez plusieurs fois sur la touche Timer (10 ou 15) sur l'appareil ou sur la télécommande afin de définir le nombre d'heures souhaitées jusqu'à l'arrêt automatique de l'appareil.
 - ⇒ L'affichage 7-segments (12) indique le nombre d'heures jusqu'à l'arrêt automatique et le voyant Timer (8) est allumé en permanence.
 - Appuyez sur la touche niveau de chauffage (11).
 - ⇒ L'affichage 7-segments (12) affiche de nouveau le niveau de chauffage sélectionné.
 - ⇒ La minuterie est programmée et l'appareil s'éteint à la fin de la durée définie.
 - Si vous souhaitez supprimer ce réglage, sélectionnez avec la touche Timer (10) de l'appareil ou la touche Timer (15) de la télécommande le nombre d'heures 00.
 - ⇒ Le voyant Timer (8) s'éteint.
 - ⇒ La minuterie est désactivée.

Mise hors service



Avertissement relatif à la tension électrique

Ne touchez pas la fiche d'alimentation avec les mains humides ou mouillées.

- Éteignez l'appareil en sélectionnant **P 0** avec la touche niveau de chauffage (11) et en activant le mode Veille. Ensuite, placez l'interrupteur marche/arrêt (1) sur la position **0**.
- Laissez entièrement refroidir l'appareil.
- Débranchez le cordon secteur de la prise secteur en tirant sur la fiche secteur.
- Nettoyez l'appareil conformément aux indications figurant au chapitre « Maintenance ».
- Stockez l'appareil conformément aux indications figurant dans le chapitre « Stockage ».

Défauts et pannes



Avertissement relatif à la tension électrique

Tout travail nécessitant l'ouverture du boîtier est à réaliser par une entreprise spécialisée homologuée ou par la société Trotec.

Dans le cadre de sa production, le bon fonctionnement de l'appareil a été contrôlé à plusieurs reprises. Malgré tout, si l'appareil devait présenter des dysfonctionnements, contrôlez-le en vous conformant à la liste suivante.

L'appareil ne se met pas en marche :

- Vérifiez le raccordement au secteur.
- Vérifiez le bon état du câble électrique et de la fiche secteur.
- Vérifiez le fusible ou le disjoncteur secteur.
- Vérifiez que l'appareil est bien vertical et installé sur une surface plane. Il est possible que le contact de protection contre le basculement ait déclenché parce que l'appareil a été renversé. Placez toujours le radiateur en position verticale sur un support plein adapté.
- Attendez 10 minutes avant de redémarrer l'appareil. Si l'appareil ne démarre pas, faites réviser l'appareil par une entreprise spécialisée ou par la société Trotec.

L'appareil ne chauffe pas :

- L'élément chauffant est peut-être défectueux. Faites remplacer un élément chauffant défectueux par une entreprise d'électricité spécialisée.
- Vérifiez la position de l'interrupteur chauffage (1). Si l'interrupteur se trouve sur la position **0**, l'appareil est éteint. Mettez l'appareil en marche. Si l'interrupteur chauffage (1) se trouve sur la position **I**, vérifiez si l'appareil se trouve en mode Veille.

FI ou un autre fusible déclenche :

- Vérifiez le fusible. Le cas échéant, éteignez un autre consommateur d'électricité afin de réduire la charge de la ligne.
- Prenez contact avec une entreprise d'électricité spécialisée.

L'appareil vibre légèrement lors de la mise en marche et arrête par la suite :

- De légères vibrations lors de la mise en marche sont un phénomène normal. Aucune mesure n'est requise.

L'appareil ne réagit pas à la télécommande infrarouge :

- Vérifiez que la distance entre la télécommande et l'appareil n'est pas trop élevée et diminuez-la si nécessaire.
- Assurez-vous qu'aucun d'obstacle ne se trouve entre l'appareil et la télécommande, par ex. des meubles ou des murs. Veillez à assurer un « contact visuel » entre l'appareil et la télécommande.
- Vérifiez l'état de charge des piles et remplacez-les si nécessaire.
- Vérifiez que la polarité des piles est respectée, au cas où les piles viennent d'être remplacées.

Remarque

Attendez au moins 3 minutes à la fin de tous les travaux de maintenance et de réparation. Puis remettez l'appareil en marche.

Même après vérification, l'appareil ne fonctionne toujours pas parfaitement ?

Contactez le service après-vente. Le cas échéant, faites réparer l'appareil par une entreprise d'électricité autorisée ou par la société Trotec.

Maintenance

Avant toute opération de maintenance



Avertissement relatif à la tension électrique

Ne touchez pas la fiche d'alimentation avec les mains humides ou mouillées.

- Éteignez l'appareil.
- Débranchez le cordon secteur de la prise secteur en tirant sur la fiche secteur.
- Laissez entièrement refroidir l'appareil.



Avertissement relatif à la tension électrique

Tout travail nécessitant l'ouverture du boîtier est à réaliser par une entreprise spécialisée homologuée ou par la société Trotec.

Nettoyer le carter



Avertissement relatif à la tension électrique

Ne plongez pas l'appareil sous l'eau.



Avertissement de surface chaude

Ne touchez pas le réflecteur et les résistances à mains nues.

Nettoyez le boîtier avec un chiffon humide, doux et sans peluches. Veillez à ce que de l'humidité ne pénètre pas dans le carter. Veillez à ce qu'aucune humidité ne puisse entrer en contact avec les composants électriques. N'utilisez pas de détergents agressifs, comme les aérosols de nettoyage, les solvants, les nettoyeurs à base d'alcool ou les produits abrasifs pour humidifier le chiffon.

Essuyez le carter après le nettoyage jusqu'à ce qu'il soit sec.

Les saletés des résistances sont à enlever au moyen d'un long pinceau à poil.

Annexe technique

Données techniques

Paramètre	Valeur
Modèle	IRS 2000 E
Puissance calorifique	Niveau 1 650 W Niveau 2 1350 W Niveau 3 2000 W
Courant nominal absorbé	8,6 A
Raccordement secteur	220-240 V / 50-60 Hz
Type de fiche secteur	CEE 7/7
Indice de protection	IP34
Longueur de cordon	1,80 m
Dimensions (longueur x largeur x hauteur)	300 x 300 x 1000 mm
Distance minimum par rapport aux murs et aux objets :	A : haut 100 cm B : derrière 100 cm C : côté 100 cm D : devant 100 cm
Poids	5 kg
Piles pour la télécommande	Type CR 2025 / 3 V

Élimination des déchets



Le pictogramme représentant une poubelle barrée, apposé sur un appareil électrique ou électronique, signifie que celui-ci ne doit pas être éliminé en fin de vie avec les ordures ménagères. Des points de collecte gratuits pour les appareils électriques ou électroniques usagés sont à votre disposition à proximité de chez vous. Les autorités de votre ville ou de votre commune peuvent vous en fournir les adresses. Notre site Internet <https://de.trotec.com/shop/> vous informe également sur les autres possibilités de retour que nous avons aménagées.

La collecte séparée des appareils électriques et électroniques usagés permet leur réutilisation éventuelle, le recyclage des matériaux constitutifs et les autres formes de recyclage tout en évitant les conséquences négatives pour l'environnement et la santé des produits dangereux qu'ils sont susceptibles de contenir.



Les piles usagées et les batteries ne doivent pas être jetées avec les ordures ménagères, mais être éliminées conformément à la directive européenne 2006/66/CE DU PARLEMENT ET DU CONSEIL EUROPEEN du 6 septembre 2006 relative aux piles, aux piles rechargeables, aux accumulateurs et aux batteries. Veuillez éliminer les piles et les batteries conformément aux dispositions légales en vigueur.

Trotec GmbH

Grebener Str. 7
D-52525 Heinsberg

☎ +49 2452 962-400

☎ +49 2452 962-200

✉ info@trotec.com

www.trotec.com