

NL

BEDIENINGSHANDLEIDING  
STRAALKACHEL



**Inhoudsopgave**

**Opmerkingen m.b.t. de bedieningshandleiding** ..... 2

**Veiligheid** ..... 2

**Informatie over het apparaat** ..... 5

**Transport en opslag** ..... 6

**Montage en installeren**..... 6

**Bediening** ..... 8

**Defecten en storingen** ..... 9

**Onderhoud** ..... 10

**Technische bijlagen** ..... 10

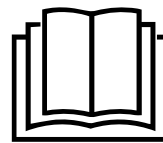
**Recycling** ..... 11

**Opmerkingen m.b.t. de bedieningshandleiding**

**Symbolen**

-  **Waarschuwing voor elektrische spanning**  
Dit symbool wijst op gevaren voor het leven en de gezondheid van personen door elektrische spanning.
-  **Waarschuwing voor hete oppervlakken**  
Dit symbool wijst op gevaren voor het leven en de gezondheid van personen door hete oppervlakken.
-  **Waarschuwing**  
Dit signaalwoord wijst op een gevaar met een middelmatige risicograad, dat indien niet vermeden de dood of zwaar letsel tot gevolg kan hebben.
-  **Voorzichtig**  
Dit signaalwoord wijst op een gevaar met een lage risicograad, dat indien niet vermeden gering of matig letsel tot gevolg kan hebben.
- Let op**  
Het signaalwoord wijst op belangrijke informatie (bijv. op materiële schade), maar niet op gevaren.
-  **Info**  
Aanwijzingen met dit symbool helpen u bij het snel en veilig uitvoeren van uw werkzaamheden.
-  **Handleiding opvolgen**  
Aanwijzingen met dit symbool wijzen u erop dat de bedieningshandleiding moet worden opgevolgd.

De actuele versie van de bedieningshandleiding en de EU-conformiteitsverklaring, kunt u downloaden via de volgende link:




IRS 2000 E



<https://hub.trotec.com/?id=42627>

**Veiligheid**

**Lees deze handleiding vóór het in gebruik nemen / gebruik van het apparaat zorgvuldig en bewaar de handleiding altijd in de directe omgeving van de opstellocatie resp. bij het apparaat.**

-  **Waarschuwing**  
**Lees alle veiligheidsinstructies en aanwijzingen.**  
Het niet opvolgen van de veiligheidsinstructies en aanwijzingen kunnen een elektrische schok, brand en/of zwaar letsel veroorzaken.  
**Bewaar alle veiligheidsinstructies en aanwijzingen voor later gebruik.**  
Het apparaat kan door kinderen vanaf 8 jaar en bovendien door personen met verminderde geestelijke, sensorische of mentale vaardigheden of een gebrek aan ervaring en kennis worden gebruikt, als ze onder toezicht staan of over het veilig gebruik van het apparaat zijn geïnstrueerd en de hierdoor ontstane gevaren hebben begrepen.  
Kinderen mogen niet met het apparaat spelen.  
Reiniging en onderhoud door de gebruiker mogen niet door kinderen worden uitgevoerd zonder toezicht.
-  **Waarschuwing**  
Kinderen jonger dan 3 jaar moeten uit de buurt van het apparaat worden gehouden, tenzij ze onder permanent toezicht staan.  
Kinderen vanaf 3 jaar en jonger dan 8 jaar mogen het apparaat alleen in- en uitschakelen, als ze onder toezicht staan of m.b.t. het veilig gebruik van het apparaat zijn geïnstrueerd en de hiermee gepaard gaande gevaren begrijpen, mits het apparaat is geplaatst of geïnstalleerd in de normale gebruiksstand.  
Kinderen vanaf 3 jaar en jonger dan 8 jaar mogen de stekker niet in het stopcontact steken, het apparaat niet regelen, het apparaat niet reinigen en/of geen gebruikersonderhoud uitvoeren.



### Waarschuwing

Gebruik het apparaat niet in kleine ruimten, als hier personen aanwezig zijn, die de ruimte niet zelfstandig kunnen verlaten en niet permanent onder toezicht staan.

- Gebruik het apparaat niet in ruimten of omgevingen met explosiegevaar en plaats het daar nooit.
- Gebruik het apparaat niet in agressieve atmosferen.
- Laat het apparaat na een vochtige reiniging drogen. Gebruik het niet in natte toestand.
- Gebruik of bedien het apparaat niet met vochtige of natte handen.
- Stel het apparaat niet bloot aan een gerichte waterstraal.
- Steek nooit voorwerpen of ledematen in het apparaat.
- Gebruik het apparaat niet als ontstekingsbron.
- Dek het apparaat tijdens gebruik niet af en transporteer het dan niet.
- Ga niet op het apparaat zitten.
- Het apparaat is geen speelgoed. Houd kinderen en dieren op afstand. Gebruik het apparaat alleen onder toezicht.
- Controleer voor elk gebruik van het apparaat de accessoires en aansluitonderdelen hiervan op mogelijke beschadigingen. Gebruik geen defecte apparaten of apparaatonderdelen.
- Zorg dat alle elektrische kabels buiten het apparaat zijn beschermd tegen beschadigingen (bijv. door dieren). Gebruik het apparaat nooit bij schade aan elektrische kabels of aan de netaansluiting!
- De stroomaansluiting moet voldoen aan de gegevens in het hoofdstuk technische gegevens.
- Steek de netstekker in een volgens de voorschriften gezekeerd stopcontact.
- Houd bij het kiezen van verlengsnoeren rekening met het vermogen van het apparaat, de kabellengte en het gebruiksdoel. Rol de verlengkabel volledig uit. Voorkom elektrische overbelastingen.
- Voor aanvang van onderhouds-, verzorgings- of reparatiewerkzaamheden aan het apparaat de stekker uit het stopcontact trekken.
- Schakel het apparaat uit en verwijder het netsnoer uit het stopcontact als u het apparaat niet gebruikt.
- Gebruik het apparaat nooit als u schade aan de netstekker of het netsnoer constateert.  
Wordt het netsnoer van dit apparaat beschadigd, moet deze door de fabrikant of de klantendienst hiervan of door een vergelijkbaar gekwalificeerde persoon worden vervangen, zodat gevaren worden voorkomen.  
Defecte netsnoeren vormen een ernstig gevaar voor de gezondheid!

- Houd bij het installeren van het apparaat rekening met de minimale afstanden t.o.v. wanden en objecten evenals met de opslag- en gebruiksomstandigheden, volgens hoofdstuk technische gegevens.
- Gebruik het apparaat niet in directe nabijheid van gordijnen, bedden of banken.
- Het apparaat tijdens gebruik niet transporteren.
- Laat het apparaat voor transport en/of onderhoudswerkzaamheden afkoelen.
- Gebruik dit apparaat niet in directe nabijheid van badkuipen, douchebakken, zwembaden of andere reservoirs, die water bevatten. Er bestaat gevaar voor een elektrische schok!
- Het apparaat mag niet direct onder een wandcontactdoos worden opgesteld.
- Het apparaat moet zo worden aangebracht, dat schakelaars en andere regelaars niet door een persoon in een badkuip of onder de douche kunnen worden aangeraakt.
- Het apparaat mag niet worden gebruikt samen met een programmaschakelaar, tijd klok, een apart afstandsbedieningssysteem en vergelijkbare inrichtingen, die het apparaat automatisch inschakelen, omdat brandgevaar bestaat als het verwarmingsapparaat wordt afgedekt of verkeerd wordt opgesteld.

### Bedoeld gebruik

Gebruik het apparaat voor het verwarmen van oppervlakken in overdekte en tegen weersinvloeden beschermde buitenruimten. Het apparaat is uitsluitend ontworpen voor vloeropstelling.

Tot het bedoeld gebruik behoren:

- Verwarming van oppervlakken
  - in opslagruimten,
  - in ruimten op bouwplaatsen,
  - in containers,
  - in de gastronomie,
  - op beurzen en bij evenementen,
  - in overdekte buitenruimten (bijv. overdekte terrassen).

**Niet bedoeld gebruik**

Het apparaat is niet bedoeld voor industrieel gebruik.

- Plaats het apparaat niet op een natte resp. overstroomde ondergrond.
- Leg geen voorwerpen, zoals kledingstukken op het apparaat.
- Gebruik het apparaat niet voor het verwarmen van voertuigen.
- Gebruik het apparaat niet in de buurt van benzine, oplosmiddelen, lakken of andere licht ontvlambare dampen of in ruimten waar deze worden bewaard.
- Het apparaat mag niet worden gebruikt als verwarmingsapparaat voor baby's / kinderen of dieren.
- Het apparaat mag niet in een douchecabine of direct boven een badkuip worden geïnstalleerd.
- Het apparaat mag niet worden gebruikt in de buurt van zwembaden.
- Gebruik dit apparaat niet in directe nabijheid van wasbakken, badkuipen of andere reservoirs die water bevatten.  
Dompel het apparaat nooit onder in water.
- Het apparaat mag niet worden blootgesteld aan vocht of weersinvloeden (regen, zon).
- Elk ander gebruik en andere bediening dan is opgenomen in deze handleiding is verboden. Bij het negeren hiervan vervalt elke aansprakelijkheid en aanspraak op garantie.

Eigenhandige constructieve wijzigingen, aan- of ombouwwerkzaamheden aan het apparaat zijn verboden.

**Persoonlijke kwalificaties**

Personen die dit apparaat gebruiken moeten:

- zich bewust zijn van de gevaren die bij werkzaamheden met en aan elektrische apparaten in vochtige omgeving ontstaan.
- de bedieningshandleiding, vooral het hoofdstuk veiligheid hebben gelezen en begrepen.

Onderhoudswerkzaamheden waarvoor het openen van de behuizing noodzakelijk is, mogen uitsluitend door geautoriseerde elektrotechnische vakbedrijven of door Trotec worden uitgevoerd.

**Symbolen op het apparaat**

Symbolen	Betekenis
	Het symbool op het apparaat wijst erop, dat het niet is toegestaan voorwerpen (bijv. handdoeken, kleding, etc.) over het apparaat of direct hiervoor op te hangen. Het verwarmingsapparaat mag niet worden afgedekt, zodat oververhitting en brandgevaar worden voorkomen!

**Restgevaaren**



**Waarschuwing voor elektrische spanning**

Werkzaamheden aan elektrische onderdelen mogen alleen door een geautoriseerd gespecialiseerd bedrijf worden uitgevoerd!



**Waarschuwing voor elektrische spanning**

Voor alle werkzaamheden aan het apparaat de netstekker uit het stopcontact verwijderen!  
Raak de netstekker niet aan met vochtige of natte handen.  
De netstekker van het netsnoer uit het stopcontact trekken door de netstekker vast te pakken.



**Waarschuwing voor hete oppervlakken**

Onderdelen van het apparaat kunnen zeer heet worden en tot brandwonden leiden. Let vooral goed op als kinderen of andere kwetsbare personen aanwezig zijn!



**Waarschuwing**

Er bestaat verbrandingsgevaar en gevaar voor stroomstoten bij ondeskundig hanteren.  
Gebruik het apparaat uitsluitend voor het bedoeld gebruik!



**Waarschuwing**

Van dit apparaat kunnen gevaren uitgaan als het ondeskundig of niet volgens het bedoeld gebruik wordt gebruikt door niet geïnstrueerde personen! Zorg dat wordt voldaan aan de persoonlijke kwalificaties!



**Waarschuwing**

Het apparaat is geen speelgoed en hoort niet in kinderhanden.



**Waarschuwing**

Verstikkingsgevaar!  
Laat het verpakkingsmateriaal niet achteloos rondslingeren. Voor kinderen kan dit gevaarlijk speelgoed zijn.



**Waarschuwing**

Er bestaat brandgevaar bij ondeskundig opstellen.  
Plaats het apparaat niet op een brandbare ondergrond.  
Plaats het apparaat niet op hoogpolige vloerbedekking.



**Waarschuwing**

Letselgevaar door infraroodstraling!  
Blijf niet te lang in de directe nabijheid van het apparaat. Kijk niet langere tijd direct in het apparaat.  
Houd de minimale afstanden aan.



**Waarschuwing**

Het apparaat mag niet worden afgedekt, zodat oververhitting en brandgevaar wordt voorkomen!



### Waarschuwing

Grove vuildeeltjes op de verwarmingsstaven kunnen leiden tot oververhitting van het apparaat. Er bestaat brandgevaar.

Verwijder grove vuildeeltjes van de verwarmingsstaven volgens het hoofdstuk Onderhoud, voordat u het apparaat inschakelt.

### Gedrag bij noodgevallen

1. Schakel het apparaat uit.
2. Bij noodgevallen het apparaat scheiden van de netvoeding: De netstekker van het aansluitkabel uit het stopcontact verwijderen door de stekker vast te pakken.
3. Sluit een defect apparaat niet opnieuw aan op de netaansluiting.

### Kantelbeveiliging

Het apparaat heeft een kantelbeveiliging. De kantelbeveiliging is een veiligheidsinrichting, die brandgevaar bij het onbedoeld omvallen moet minimaliseren. Het apparaat wordt uitgeschakeld als het niet meer rechtop staat, bijv. als het wordt omgestoten.

Wordt het apparaat uit de rechtopstaande positie gebracht, klinkt een akoestisch signaal. Het akoestische signaal stopt, zodra het apparaat weer in een rechtopstaande positie wordt gebracht. Daarna start het apparaat niet automatisch, maar moet weer worden ingeschakeld, zoals beschreven in het hoofdstuk bediening.

## Informatie over het apparaat

### Beschrijving van het apparaat

Het apparaat IRS 2000 E dient voor het snel leveren van directe warmte.

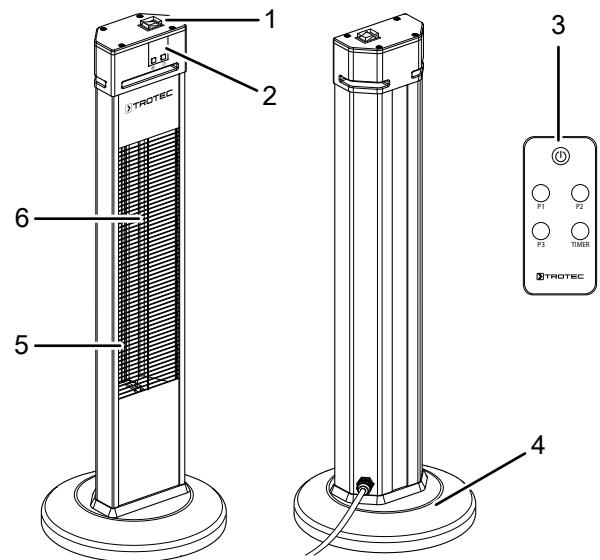
Het apparaat is gebaseerd op het werkingsprincipe van warmteontwikkeling door infraroodstraling. De infraroodstraling wordt door een koolstof-verwarmingselement geleverd en als warmtestraling afgegeven aan de oppervlakken in de omgeving. Hierbij worden personen of voorwerpen direct verwarmd.

De apparaatfuncties kunnen ook via een afstandsbediening worden ingesteld.

Het apparaat kan via de timerfunctie automatisch tijdvertraagd worden uitgeschakeld.

- 3 verwarmingsniveaus
- ca. 5.500 branduren met 80% lichtreductie
- Timer-functie (1-24 uur)
- Geruisloze werking
- Geen opwervend stof (geschikt voor allergische personen)
- Met kantelbeveiliging

### Overzicht van het apparaat



Nr.	Aanduiding
1	Aan- / uit-schakelaar verwarmingsapparaat
2	Bedieningspaneel
3	Afstandsbediening
4	Opstelvoet
5	Rooster
6	Verwarmingsstaaf

## Transport en opslag

### Let op

Het apparaat kan beschadigd raken als het niet correct wordt opgeslagen of getransporteerd.

De informatie m.b.t. het transport en de opslag van het apparaat opvolgen.

## Transport

Neem **vóór** elk transport de volgende instructies in acht:

- Schakel het apparaat uit.
- De netstekker van het netsnoer uit het stopcontact trekken door de stekker vast te pakken.
- Gebruik het netsnoer niet als trektouw.
- Laat het apparaat voldoende afkoelen.

## Opslag

**Vóór** elke opslag de volgende aanwijzingen opvolgen:

- De netstekker van het netsnoer uit het stopcontact trekken door de stekker vast te pakken.
- Laat het apparaat voldoende afkoelen.

Houd bij het niet gebruiken van het apparaat rekening met de volgende opslagcondities:

- droog en tegen vocht en hitte beschermd
- rechtopstaand op een positie die beschermd is tegen stof en direct zonlicht
- evt. met een hoes tegen indringen van stof beschermen
- geen andere apparaten of voorwerpen op het apparaat plaatsen, zodat beschadigingen aan het apparaat worden voorkomen
- batterijen verwijderen uit de afstandsbediening

## Montage en installeren

### Leveromvang

- 1 x apparaat
- 1 x afstandsbediening
- 1 x opstelvoet
- 4 x bevestigingsschroef
- 1 x handleiding

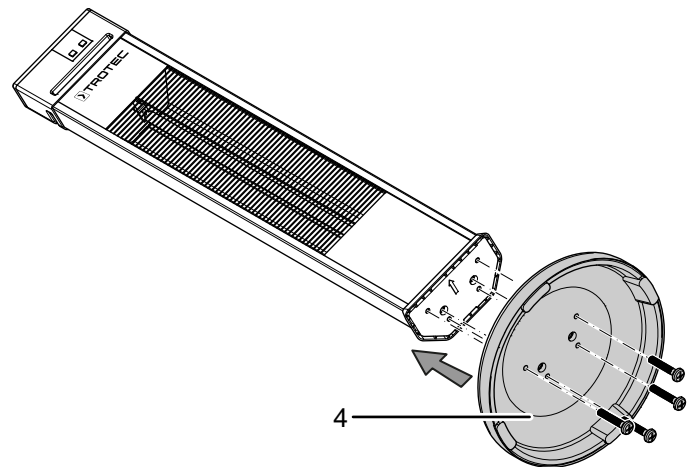
### Apparaat uitpakken

1. Open de doos en het apparaat hieruit halen.
2. Verwijder de verpakking volledig van het apparaat.
3. Het netsnoer volledig afwikkelen. Controleer of het netsnoer niet is beschadigd en beschadig het niet bij het afwikkelen.

### Montage

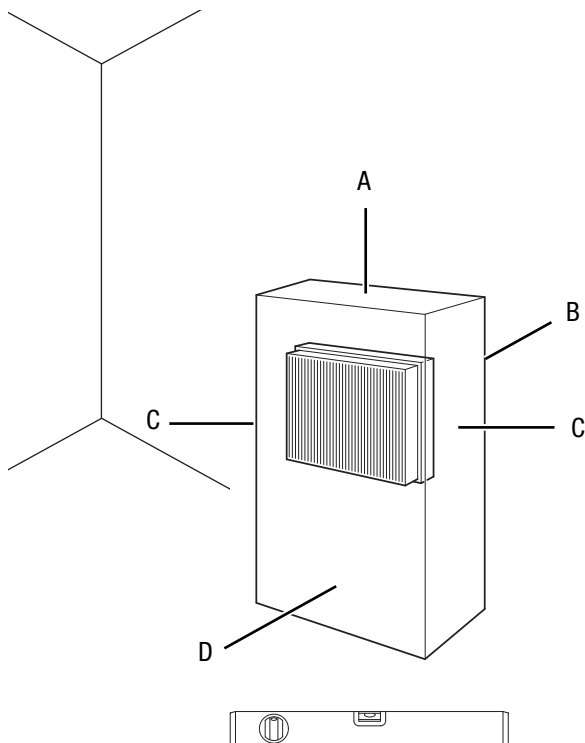
#### Montage opstelvoet

1. De opstelvoet (4) met de 4 meegeleverde schroeven vastschroeven.
2. Controleer of de opstelvoet (4) goed vastzit.
3. Plaats het apparaat rechtop en stabiel.



## Installeren

Houd bij het opstellen van het apparaat rekening met de minimale afstanden t.o.v. wanden en objecten, volgens hoofdstuk technische gegevens.



- Plaats het apparaat rechtop en stabiel.
- Plaats het apparaat niet direct onder een wandcontactdoos.
- Zorg dat het apparaat niet met vochtigheid, resp. water in aanraking kan komen.

## In gebruik nemen



### Info

Bij het voor het eerst in gebruik nemen of na langere stilstand, kan geurvorming ontstaan.

- Controleer de toestand van het netsnoer voordat het apparaat weer in gebruik wordt genomen. Bij twijfel aan de probleemloze toestand hiervan, contact opnemen met de klantendienst.
- Voorkom struikelgevaar bij het leggen van het netsnoer, resp. andere elektrische snoeren, vooral bij het opstellen van het apparaat middenin een ruimte. Gebruik snoerbruggen.
- Zorg dat verlengsnoeren volledig zijn uit-/afgerold.
- Zorg dat geen gordijnen etc. in de directe nabijheid aanwezig zijn.

Plaats voor het eerste gebruik batterijen in de afstandsbediening.

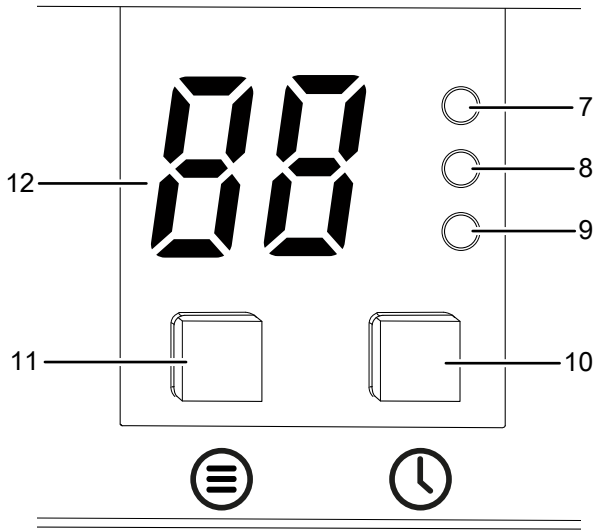
### Netsnoer aansluiten

- Steek de netstekker in een volgens de voorschriften afgezekerd stopcontact.
- Zorg dat het netsnoer achter het apparaat langs wordt geleid. Het netsnoer nooit voor het apparaat langs leiden!



**Bediening**

**Bedieningselementen**



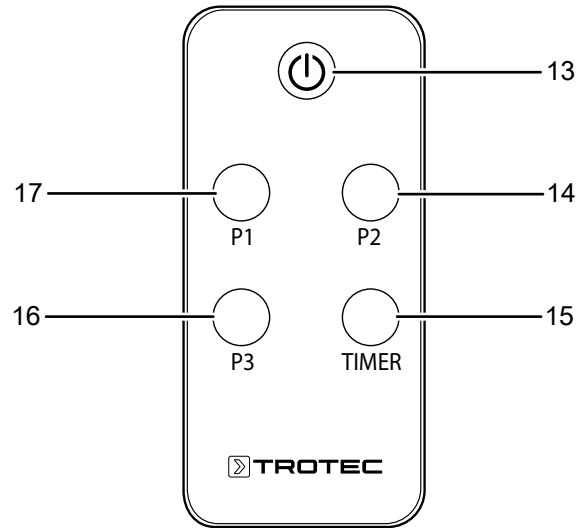
Nr.	Aanduiding	Betekenis
7	Standby-lampje	Knippert rood, als het apparaat in de standby-modus is
8	Timer-lampje	Brandt oranje, als de timer-functie is ingeschakeld
9	Bedrijfslampje	Brandt blauw, als het apparaat verwarmt
10	Toets timer	Timer-functie automatisch uitschakelen in stappen van 1 h tot 24 h
11	Toets verwarmingsniveau	Verwarmingsniveau selecteren
12	Segmentweergave	Indicatie van het verwarmingsniveau: P 0 = apparaat in standby-bedrijf P 1 = 650 W P 2 = 1350 W P 3 = 2000 W Weergave van het aantal uren tijdens het programmeren van de timer

**Afstandsbediening**

Alle instellingen van het apparaat kunnen via de meegeleverde afstandsbediening worden uitgevoerd.

De afstandsbediening goed opbergen. Mocht deze desondanks een keer niet meer aanwezig zijn, kunt u deze bij Trotec bestellen als reserveonderdeel.

Plaats geschikte batterijen in de afstandsbediening (zie hoofdstuk technische bijlagen).



Nr.	Aanduiding	Betekenis
13	Aan-/uit-toets	Apparaat in- en uitschakelen
14	Toets P2	Verwarmingsvermogen 1350 W selecteren
15	Toets TIMER	Timer-functie automatisch uitschakelen in stappen van 1 h tot 24 h
16	Toets P3	Verwarmingsvermogen 2000 W selecteren
17	Toets P1	Verwarmingsvermogen 650 W selecteren

**Apparaat inschakelen**

Nadat het apparaat, zoals in hoofdstuk Inbedrijfstelling is beschreven, klaar voor gebruik is geïnstalleerd, kan het worden ingeschakeld.

1. Druk op de aan- / uit-schakelaar verwarmingsapparaat (1).  
⇒ Er klinkt een akoestisch signaal.  
⇒ Het standby-lampje (7) brandt.  
⇒ Het apparaat is in de standby-modus.
2. Kies het gewenste verwarmingsniveau met de toets verwarmingsniveau (11) op het apparaat of met de toetsen verwarmingsvermogen op de afstandsbediening (3).  
⇒ Het apparaat start met verwarmen op het gekozen verwarmingsniveau.



**Info**

Een signaaltoon klinkt elke keer als een instelling wordt geactiveerd.



**Waarschuwing voor hete oppervlakken**

Het rooster (5) wordt heet tijdens gebruik en kan na het uitschakelen nog heet zijn.

Het rooster (5) tijdens gebruik niet aanraken en wacht tot het na gebruik is afgekoeld.



## Timer instellen

Met de timer kan bij elk verwarmingsniveau het automatisch uitschakelen in stappen van 1 h tot 24 h worden geprogrammeerd.

- ✓ Het apparaat is ingeschakeld en een verwarmingsniveau is gekozen.
- ✓ Het bedrijflampje (9) brandt blauw.
- 1. Druk meerdere keren op de toets timer (10, resp. 15) op het apparaat of op de afstandsbediening, voor het instellen van het gewenste aantal uren tot het automatisch uitschakelen.
  - ⇒ De segmentweergave (12) toont het aantal uren tot het automatisch uitschakelen en het timer-lampje (8) brandt permanent.
- 2. Druk op de toets verwarmingsniveau (11).
  - ⇒ De segmentweergave (12) toont weer het gekozen verwarmingsniveau.
  - ⇒ De timer is geprogrammeerd en het apparaat schakelt na de ingestelde tijd uit.
- 3. Voor het wissen van de instelling, met de toets timer (10) op het apparaat of met de toets timer (15) op de afstandsbediening het aantal uren 00 kiezen.
  - ⇒ Het timer-lampje (8) gaat uit.
  - ⇒ De timer is gewist.

## Buiten gebruik stellen



### Waarschuwing voor elektrische spanning

Raak de netstekker niet aan met vochtige of natte handen.

- Het apparaat uitschakelen, door met de toets verwarmingsniveau (11) **P 0** te kiezen en de standby-modus te activeren. Daarna de aan- / uit-schakelaar op het verwarmingsapparaat (1) naar de stand **0** schakelen.
- Laat het apparaat volledig afkoelen.
- De netstekker van het netsnoer uit het stopcontact trekken door de stekker vast te pakken.
- Reinig het apparaat volgens het hoofdstuk onderhoud.
- Het apparaat opslaan volgens het hoofdstuk opslag.

## Defecten en storingen



### Waarschuwing voor elektrische spanning

**Werkzaamheden waarvoor het openen van de behuizing noodzakelijk is, mogen uitsluitend door geautoriseerde vakbedrijven of door Trotec worden uitgevoerd.**

Het apparaat is tijdens de productie meerdere keren op een goede werking getest. Mochten er desondanks storingen ontstaan, controleer het apparaat dan op basis van de volgende lijst.

### Het apparaat start niet:

- Controleer de netaansluiting.
- Controleer het netsnoer en de netstekker op beschadigingen.
- Controleer de afzekering van de gebouwinstallatie.
- Controleer of het apparaat rechtop en op een vlakke ondergrond staat. De kantelbeveiliging kan geactiveerd zijn, omdat het apparaat omver gestoten is. Plaats het apparaat altijd op een geschikte en volledig vlakke ondergrond.
- Wacht 10 minuten, voordat u het apparaat opnieuw start. Mocht het apparaat niet opstarten, laat dan een elektrische controle uitvoeren door gespecialiseerd bedrijf of door Trotec.

### Het apparaat geeft geen warmte af:

- De verwarmingsstaaf kan defect zijn. Laat een defecte verwarmingsstaaf vervangen door een elektrotechnisch vakbedrijf.
- Controleer de aan-/uit-schakelaar verwarmingsapparaat (1). Staat de schakelaar in de stand **0**, is het apparaat uitgeschakeld. Het apparaat inschakelen. Staat de aan-/uit-schakelaar verwarmingsapparaat (1) in de stand **I**, controleer dan of het apparaat in de standby-modus is.

### Aardlekschakelaar of andere zekering wordt geactiveerd:

- Controleer de zekering. Eventueel andere gebruikers uitschakelen, voor het verlagen van de leidingbelasting.
- Neem contact op met een elektrotechnisch vakbedrijf.

### Het apparaat trilt bij het inschakelen licht en stopt daarna weer:

- Lichte trillingen bij het inschakelen zijn een normaal verschijnsel. Er zijn geen maatregelen noodzakelijk.

### Het apparaat reageert niet op de infrarood-afstandsbediening:

- Controleer of de afstand van de afstandsbediening t.o.v. het apparaat te groot is en verklein de afstand, indien noodzakelijk.
- Zorg dat er geen hindernissen, zoals meubels of muren, zijn tussen apparaat en afstandsbediening. Zorg voor zichtcontact tussen apparaat en afstandsbediening.
- Controleer de laadtoestand van de batterijen en vervang ze, indien noodzakelijk.
- Controleer of de polen van de batterijen in de juiste richting liggen als de batterijen net zijn vervangen.

#### Let op

Wacht na alle onderhouds- en reparatiewerkzaamheden minimaal 3 minuten. Schakel het apparaat daarna weer in.

### Werkt uw apparaat na deze controles nog niet probleemloos?

Neem contact op met de klantendienst. Het apparaat indien nodig voor reparatie naar een geautoriseerd elektrotechnisch vakbedrijf of naar Trotec brengen.

## Onderhoud

### Werkzaamheden voor aanvang van het onderhoud



#### Waarschuwing voor elektrische spanning

Raak de netstekker niet aan met vochtige of natte handen.

- Schakel het apparaat uit.
- De netstekker van het netsnoer uit het stopcontact trekken door de stekker vast te pakken.
- Laat het apparaat volledig afkoelen.



#### Waarschuwing voor elektrische spanning

**Werkzaamheden waarvoor het openen van de behuizing noodzakelijk is, mogen uitsluitend door geautoriseerde vakbedrijven of door Trotec worden uitgevoerd.**

### Behuizing reinigen



#### Waarschuwing voor elektrische spanning

Dompel het apparaat nooit onder in water!



#### Waarschuwing voor hete oppervlakken

Raak de reflector en de verwarmingsstaven niet met blote handen aan.

Reinig de behuizing met een vochtige, zachte en pluisvrije doek. Zorg dat geen vocht in de behuizing komt. Zorg dat elektrische onderdelen niet in contact komen met vocht. Gebruik geen agressieve reinigingsmiddelen, bijv. reinigungs-sprays, oplosmiddelen, alcoholhoudende reinigingsmiddelen of schuurmiddelen voor het bevochtigen van de doek.

Wrijf de behuizing na het reinigen droog.

Vervuilingen op de verwarmingsstaven moeten met een lange kwast of zachte borstel worden verwijderd.

## Technische bijlagen

### Technische gegevens

Parameter	Waarde
Model	IRS 2000 E
Verwarmingsvermogen	Niveau 1 650 W Stand 2 1350 W Stand 3 2000 W
Nominale stroomopname	8,6 A
Netaansluiting	220–240 V / 50–60 Hz
Stekkertype	CEE 7/7
Beschermingsgraad	IP34
Kabellengte	1,80 m
Afmetingen (lengte x breedte x hoogte)	300 x 300 x 1000 mm
Minimale afstand t.o.v. wanden en objecten:	A: boven 100 cm B: achter 100 cm C: zijkant 100 cm D: voorkant 100 cm
Gewicht	5 kg
Batterijen afstandsbediening	Type CR 2025 / 3 V

## Recycling



Het symbool met een doorgestreepte vuilnisbak op een elektrisch of elektronisch apparaat geeft aan, dat het aan het eind van de levensduur niet mag worden weggegooid met het huishoudelijk afval. Voor kosteloze retournering zijn er inzamelpunten voor oude elektrische en elektronische apparaten bij u in de buurt. De adressen kunt u opvragen bij uw gemeente. U kunt zich via onze website <https://de.trotec.com/shop/> informeren over meer door ons aangeboden retouromogelijkheden.

Door het gescheiden inzamelen van oude elektrische en elektronische apparaten worden recycling, materiaalhergebruik, resp. andere vormen van hergebruik van oude apparaten mogelijk gemaakt. Ook worden zo negatieve gevolgen bij de recyclen van de mogelijk in de apparaten opgenomen gevaarlijke stoffen voor het milieu en voor de menselijke gezondheid voorkomen.



Batterijen en accu's horen niet in het huisvuil, maar moeten in de Europese Unie – volgens Richtlijn 2006/66/EG VAN HET EUROPEES PARLEMENT EN DE RAAD van 6 september 2006 betreffende afgedankte batterijen en accu's – vakkundig worden gerecycled. De batterijen en accu's graag recyclen volgens de geldende wettelijke bepalingen.

Trotec GmbH

Grebener Str. 7  
D-52525 Heinsberg

☎ +49 2452 962-400

☎ +49 2452 962-200

✉ [info@trotec.com](mailto:info@trotec.com)

[www.trotec.com](http://www.trotec.com)