

ES

**MANUAL DE INSTRUCCIONES
CONVECTOR**



ES Este producto está indicado únicamente en lugares abrigados o para una utilización puntual.

Índice

Indicaciones sobre el manual de instrucciones..... 2

Seguridad..... 2

Información sobre el aparato..... 6

Transporte y almacenamiento 6

Montaje y puesta en funcionamiento 7

Manejo 9

Fallos y averías..... 11

Mantenimiento..... 12

Anexo técnico 12

Eliminación de residuos 14

Indicaciones sobre el manual de instrucciones

Símbolos



Advertencia debido a la tensión eléctrica

Este símbolo indica que existe peligro para la vida y la salud de las personas debido a la tensión eléctrica.



Advertencia debido a superficie caliente

Este símbolo indica que existe peligro para la vida y la salud de las personas debido a superficies calientes.



Advertencia

Esta palabra advierte de un peligro con un nivel de riesgo medio que, de no evitarse, puede tener como consecuencia la muerte o lesiones graves.



Cuidado

Esta palabra advierte de un peligro con un nivel de riesgo bajo que, de no evitarse, puede tener como consecuencia lesiones leves o moderadas.

Advertencia

Esta palabra hace referencia a informaciones importantes (p. ej. daños materiales) pero no a peligros.



Información

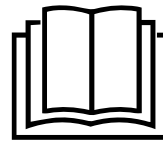
Las indicaciones con este símbolo le ayudan a ejecutar su trabajo de manera rápida y segura.



Tener en cuenta el manual

Las indicaciones con este símbolo le indican que debe tener en cuenta el manual de instrucciones.

Usted puede descargar la versión actual del manual de instrucciones y la declaración de conformidad UE en el siguiente enlace:



TCH 2050 E



<https://hub.trotec.com/?id=43768>

Seguridad

¡Lea detenidamente este manual de instrucciones antes de poner en funcionamiento o usar este aparato y manténgalo siempre a su alcance en el lugar de montaje o cerca del aparato!



Advertencia

Lea todas las indicaciones de seguridad e instrucciones.

El incumplimiento de las indicaciones de seguridad o las instrucciones puede provocar descargas eléctricas, incendios y/o lesiones graves.

Conserve las indicaciones de seguridad e instrucciones para el futuro.

Este aparato puede ser utilizado por niños a partir de 8 años y mayores, así como por personas con facultades físicas, sensoriales o mentales restringidas, o con falta de experiencia y conocimientos, si lo hacen bajo supervisión o si han sido instruidos en relación con el uso seguro del aparato y los peligros resultantes de ello.

Los niños no pueden jugar con el aparato. La limpieza y el mantenimiento a cargo del usuario no pueden ser realizados por niños sin supervisión.



Advertencia

Mantener alejados del aparato a los niños menores de 3 años, salvo si están vigilados constantemente por un adulto.

Los niños de entre 3 y 8 años de edad sólo podrán encender y apagar el aparato bajo vigilancia de un adulto o si se les ha enseñado cómo manejar con seguridad el aparato y qué peligros pueden resultar de su uso, siempre que el aparato esté en colocado o instalado en su lugar de utilización habitual.

Los niños de entre 3 y 8 años no deben conectar el aparato al enchufe, regular ni limpiar el aparato y tampoco llevar a cabo el mantenimiento del usuario.



Advertencia

No utilice el aparato en espacios pequeños si dentro se encuentran personas que no pueden salir del lugar por sí mismas y que no van a estar acompañadas en todo momento.

- No ponga en marcha ni coloque el aparato en estancias o espacios cerrados potencialmente explosivos.
- No ponga el aparato en funcionamiento en atmósferas agresivas.
- Coloque el aparato vertical y firme sobre una superficie con suficiente capacidad portante.
- Espere, después de una limpieza húmeda, a que el aparato se seque. No lo ponga en marcha mojado.
- No maneje ni accione el aparato si tiene las manos húmedas o mojadas.
- No permita que caiga agua directamente sobre el aparato.
- No introduzca nunca objetos o alguna parte de su cuerpo dentro del aparato.
- No tape el aparato durante su funcionamiento.
- No retire del aparato ninguna indicación de seguridad, pegatina o etiqueta. Asegúrese de que todas las indicaciones de seguridad, pegatinas y etiquetas se mantienen siempre legibles.
- No se sienta sobre el aparato.
- No se trata de un juguete. Mantenga a los niños y los animales lejos de él. Utilice el aparato exclusivamente bajo vigilancia.
- Compruebe, cada vez que vaya a usar el aparato, los posibles daños en los accesorios y las piezas de conexión. No use aparatos o partes de ellos que estén dañados.
- Asegúrese de que todos los cables eléctricos que se encuentran fuera del aparato estén protegidos de cualquier tipo de daño (p.ej. daños causados por animales). ¡No utilice nunca el aparato si detecta daños en los cables eléctricos o la conexión a la red eléctrica!
- La conexión a la red eléctrica debe cumplir las indicaciones especificadas en el Anexo técnico.
- Inserte la clavija de alimentación en una toma de corriente debidamente protegida.
- Seleccione las extensiones del cable de alimentación tomando en consideración la potencia del aparato, la longitud del cable y el uso previsto. Desenrolle completamente el cable alargador. Evite una sobrecarga eléctrica.
- Antes de realizar trabajos de mantenimiento, conservación o reparación del aparato desenchufe el cable de alimentación de la toma de corriente cogiéndolo por la clavija.
- En caso de que no vaya a utilizar el aparato apáguelo y desenchufe el cable de alimentación de la toma de corriente.
- No use nunca el aparato si detecta daños en la clavija o en el cable de alimentación. Si el cable de alimentación de este aparato sufre daños tiene que ser sustituido por el fabricante o su servicio de atención al cliente, o por una persona con una cualificación similar, con el fin de evitar riesgos. ¡Los cables de alimentación defectuosos suponen un serio peligro para la salud!
- Al efectuar la instalación, cumpla la distancia mínima respecto a paredes y objetos, así como las condiciones de almacenamiento y servicio conforme a lo especificado en los datos técnicos (capítulo Anexo técnico).
- Mantenga una distancia de seguridad de al menos 1 m entre la entrada y la salida de aire del aparato y todos los materiales combustibles, como p. ej. artículos textiles, cortinas, camas y sofás.
- Asegúrese de que la entrada y la salida de aire están libres.
- Asegúrese de que el lado de aspiración siempre esté libre de suciedad y objetos sueltos.
- No coloque el aparato sobre una superficie inflamable.
- Use exclusivamente piezas de recambio originales, pues de lo contrario no se puede garantizar el funcionamiento adecuado y seguro del equipo.
- Deje enfriar el aparato antes de transportarlo y/o realizar labores de mantenimiento.
- El aparato no se debe colocar justo debajo de un enchufe de pared.
- Deje de usar este aparato si se le ha caído o si muestra señales claras de haber sufrido daños.
- No inserte pilas recargables en el mando a distancia.
- Use pilas de botón del tipo CR 2025.
- No cargue nunca pilas que no sean recargables
- No se deben utilizar juntos diferentes tipos de pilas ni pilas nuevas y usadas.
- Coloque las pilas en el compartimento de las pilas atendiendo a la polaridad correcta.
- Retire del aparato las baterías que estén descargadas. Las pilas contienen sustancias peligrosas para el medio ambiente. Elimine las pilas de acuerdo con la legislación nacional (véase el capítulo Eliminación).
- Retire las pilas del mando a distancia si no va a utilizar el aparato durante un largo periodo de tiempo.
- No cortocircuite nunca los terminales de alimentación del compartimento de la batería!

- ¡No ingiera pilas! ¡La ingestión de una pila puede provocar graves quemaduras internas en 2 horas! ¡Las quemaduras pueden provocar la muerte!
- Si cree que se ha ingerido una pila o que ha entrado en el cuerpo de otro modo, ¡acuda inmediatamente a un médico!
- Mantenga las pilas nuevas y usadas, así como el compartimento de las pilas abierto, fuera del alcance de los niños.
- Si el compartimento de las pilas no cierra de forma segura, deje de utilizar el aparato a través del mando a distancia.

Uso adecuado

El aparato está indicado únicamente en lugares abrigados o para una utilización puntual.

Use el aparato exclusivamente para calentar espacios cerrados, respetando los datos técnicos.

El uso adecuado comprende la calefacción de:

- viviendas
- almacenes industriales
- locales comerciales
- espacios de obras
- contenedores
- sótanos

Uso incorrecto previsible

- No coloque el aparato sobre una superficie mojada o inundada.
- No coloque encima del aparato objetos, como p.ej. ropa.
- No use el aparato cerca de la gasolina, disolventes, barnices u otros vapores altamente inflamables, ni en habitaciones donde estos estén almacenados.
- No use el aparato al aire libre.
- No utilice el aparato para calentar vehículos.
- Este calefactor no debe utilizarse en estancias con agua.
- No introduzca nunca el aparato debajo del agua.
- No caliente habitaciones de menos de 4 m³ de volumen. ¡Hay peligro de recalentamiento!
- Cualquier uso distinto al uso adecuado se considera un uso incorrecto razonablemente previsible.
- No realice por su cuenta ninguna modificación estructural, ampliaciones o reformas en el aparato.


Cualificación del personal

Las personas que usen este aparato deben:

- ser conscientes de los peligros resultantes del trabajo con equipos eléctricos en un entorno húmedo.
- haber leído y comprendido el manual de instrucciones y en especial el capítulo Seguridad.

Aquellos trabajos de mantenimiento que requieran abrir la carcasa sólo pueden ser realizados por empresas especializadas en electricidad o por Trotec.

Símbolos en el aparato

Símbolos	Significado
	Este símbolo en el aparato indica que no está permitido colgar objetos (por ejemplo toallas, ropa etc.) encima o directamente delante del aparato. No se debe tapar el calefactor, ya que así se evita un sobrecalentamiento y el consiguiente peligro de incendio.

Peligros residuales



Advertencia debido a la tensión eléctrica

Los trabajos en componentes eléctricos sólo pueden ser realizados por una empresa especializada autorizada.



Advertencia debido a la tensión eléctrica

Antes de realizar cualquier trabajo en el aparato quite la clavija de alimentación de la toma de corriente. No toque la clavija de alimentación con las manos húmedas o mojadas. Retire el cable de alimentación de la toma de corriente tirando de él por la clavija.



Advertencia debido a la tensión eléctrica

¡Peligro de descarga eléctrica!
Si el calefactor entra en contacto con agua, existe el riesgo de sufrir una descarga eléctrica. No utilice este calefactor en estancias con agua.



Advertencia debido a superficie caliente

Algunos componentes de este aparato pueden calentarse mucho y provocar quemaduras. Se debe prestar especial atención cuando haya cerca niños u otras personas que necesitan protección.



Advertencia

Un manejo indebido implica cierto peligro de sufrir quemaduras debido a descargas eléctricas. Transporte el aparato únicamente de la forma adecuada.

**Advertencia**

Este aparato puede suponer un peligro si es empleado indebidamente por personas no instruidas o con fines diferentes al previsto. ¡Tenga en cuenta la cualificación del personal!

**Advertencia**

El aparato no es un juguete y no puede caer en manos de los niños.

**Advertencia**

¡Peligro de asfixia!
No deje el material de embalaje descuidado. Podría convertirse en un juguete peligroso para los niños.

**Advertencia**

Una colocación indebida implica cierto peligro de incendio.
No coloque el aparato sobre una superficie inflamable.
No coloque el aparato sobre moquetas de pelo alto.
No ponga el aparato en funcionamiento sin colocar los pies de apoyo.

**Advertencia**

¡No se debe tapar el aparato, ya que así se evita un sobrecalentamiento y el consiguiente peligro de incendio!

Comportamiento en casos de emergencia

1. Desconecte el aparato.
2. En casos de emergencia desconecte el aparato de la electricidad: Retire el cable de alimentación de la toma de corriente tirando de él por la clavija.
3. No vuelva a conectar a la electricidad un aparato que esté roto.

Protección contra sobrecalentamiento

El aparato dispone de un termostato de seguridad que se activa cuando el aparato se recalienta (se excede la temperatura de trabajo).

Una vez se ha activado el termostato de seguridad el aparato se apaga.

Cuando el aparato se ha enfriado lo suficiente la calefacción vuelve a conectarse.

Trate de localizar el origen del recalentamiento.

Si, pese al recalentamiento, el termostato de seguridad no se conecta el fusible de recalentamiento se activa. Entonces el aparato se apaga completamente. En tal caso diríjase al servicio de atención al cliente para cambiar el fusible de recalentamiento.

Información sobre el aparato

Descripción del aparato

El aparato sirve para generar aire caliente para espacios interiores.

El aparato genera calor por medio de un elemento calefactor eléctrico. El aire en torno al elemento calefactor se calienta. El aire caliente asciende hacia arriba y hacia los lados a través de la salida de aire y entra de esa forma en la habitación.

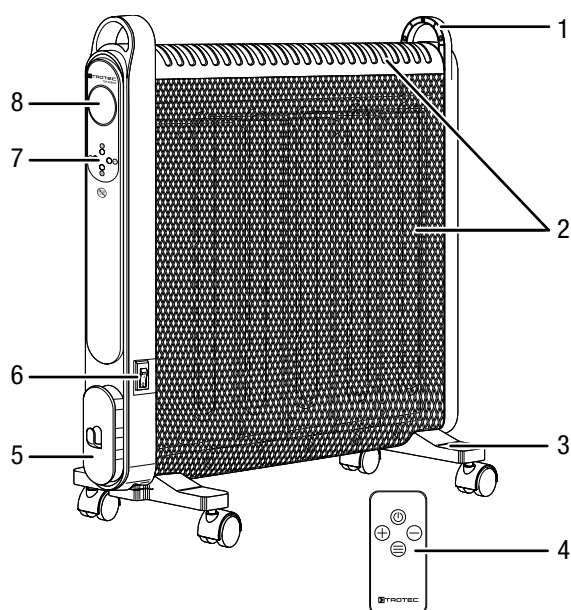
El aparato dispone de un sensor de temperatura integrado que regula la potencia de calefacción en función de la temperatura ambiental actual y la deseada.

A través del cuadro de mando usted puede ajustar el valor deseado para la temperatura entre 15 °C y 35 °C.

Asimismo, se maneja a través el cuadro de mando instalado en el propio aparato o empleando al mando a distancia infrarrojo incluido en el volumen de suministro.

El aparato puede ser colocado cómodamente en la habitación gracias a sus patas con ruedas integradas.

Representación del aparato



Nº	Denominación
1	Empuñadura
2	Salida de aire
3	Pie de apoyo con ruedas de transporte
4	Mando a distancia
5	Enrollacables
6	Interruptor de encendido y apagado
7	Cuadro de mando
8	Pantalla

Transporte y almacenamiento

Advertencia

Si usted almacena o transporta el aparato indebidamente, este puede dañarse.

Tenga en cuenta las informaciones relativas al transporte y almacenamiento del aparato.

Transporte

El aparato está dotado de ruedas de transporte para que poder transportarlo con facilidad.

El equipo está dotado una manija para que pueda ser transportado fácilmente.

Tenga en cuenta las siguientes indicaciones **antes** de cada transporte:

- Desconecte el aparato.
- Retire el cable de alimentación de la toma de corriente tirando de él por la clavija.
- No utilice el cable de alimentación como cuerda de tracción.
- Deje que el aparato se enfríe suficientemente.

Almacenamiento

Tenga en cuenta las siguientes indicaciones **antes** del almacenamiento:

- Retire el cable de alimentación de la toma de corriente tirando de él por la clavija.
- Deje que el aparato se enfríe suficientemente.

Mientras no esté utilizando el aparato, proceda a almacenarlo cumpliendo las siguientes condiciones:

- Almacene el aparato seco y protegido de las heladas y el calor.
- Almacene el aparato en posición vertical en un lugar protegido del polvo y la irradiación solar directa.
- Proteja el aparato del polvo con una funda si fuera necesario.
- No coloque otros aparatos u objetos sobre el aparato para así evitar posibles daños en el aparato.
- quite las pilas del mando a distancia

Montaje y puesta en funcionamiento

Volumen de suministro

- 1 x convector
- 1 x mando a distancia
- 2 x pie de apoyo
- 6 x tornillo (para el pie de apoyo)
- 1 x manual

Desembalaje del aparato

1. Abra la caja y extraiga el aparato.
2. Retire todo el envoltorio del aparato.
3. Desenrolle completamente el cable de alimentación. Preste atención a que el cable de alimentación no esté dañado y no lo dañe al desenrollarlo.

Montaje



Advertencia

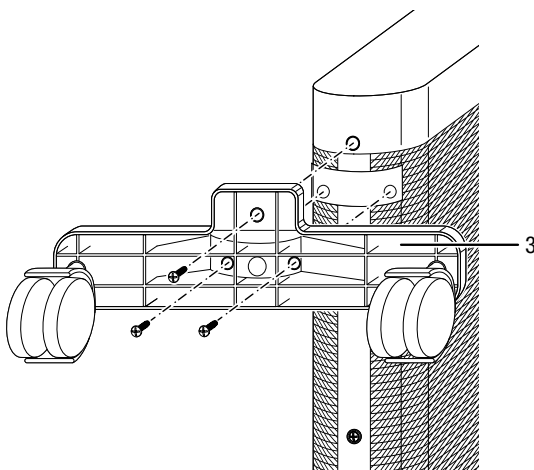
¡Peligro de incendio a causa de una instalación incorrecta!

Existe peligro de incendio si no se respetan las distancias mínimas establecidas.

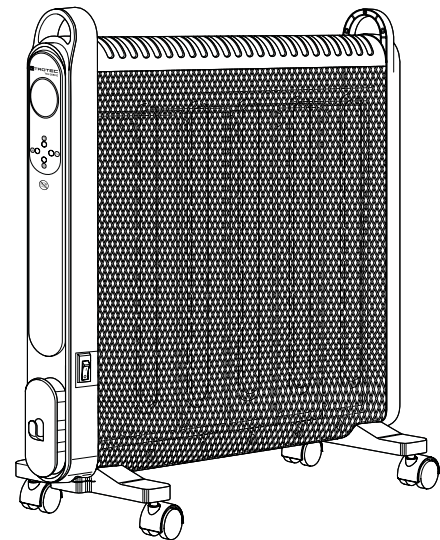
Tenga en cuenta el apartado Instalación del capítulo Montaje y puesta en funcionamiento, así como los datos técnicos especificados en el Anexo.

Montaje de los pies de apoyo con ruedas

1. Ponga el aparato de lado.
2. Fije las dos patas (3) con 3 tornillos cada una.



3. Compruebe que las patas (3) estén bien fijadas.
4. Coloque el aparato vertical y firme.



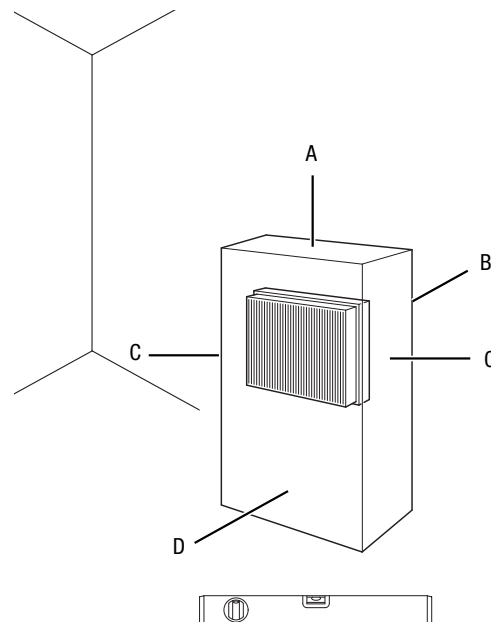
Puesta en funcionamiento



Información

Durante la primera puesta en funcionamiento del aparato, o al ponerlo en funcionamiento después de un largo periodo de inactividad, pueden generarse olores.

Al colocar el aparato, observe las distancias mínimas respecto a paredes y objetos conforme al capítulo Anexo técnico.



- Antes de poner de nuevo el aparato en marcha compruebe el estado del cable de alimentación. Si tuviera dudas del estado de este llame al servicio de atención al cliente.
- Coloque el aparato vertical y firme.
- Al conectar el cable de alimentación, asegúrese de que no constituya un obstáculo ni se pueda enredar con otros cables, especialmente si se ha colocado el aparato en el centro de la habitación. Utilice puentes para el cableado.
- Asegúrese de que las extensiones de cables estén totalmente desenrolladas y extendidas.

- Preste atención a que la corriente de aire no se vea obstaculizada por cortinas u otros objetos.
- No coloque el aparato directamente debajo de una toma de corriente de pared.
- Asegúrese de que el aparato no pueda entrar en contacto con el agua o la humedad.

Colocar las pilas para el mando a distancia



Advertencia debido a la tensión eléctrica

No toque el compartimento de las pilas con las manos húmedas o mojadas.

Advertencia

¡No ponga en funcionamiento el aparato con baterías recargables!

Tenga en cuenta los datos técnicos para la puesta en funcionamiento.

1. Apriete el cierre situado en el lateral del compartimento de la pila y extraiga el compartimento de la pila del mando a distancia.
2. Coloque una pila del tipo CR 2025 en el compartimento de la pila y vuelva a introducir el compartimento de la pila en el mando a distancia.
 - ⇒ Asegúrese de colocar las pilas en el compartimento de las pilas atendiendo a la polaridad correcta.

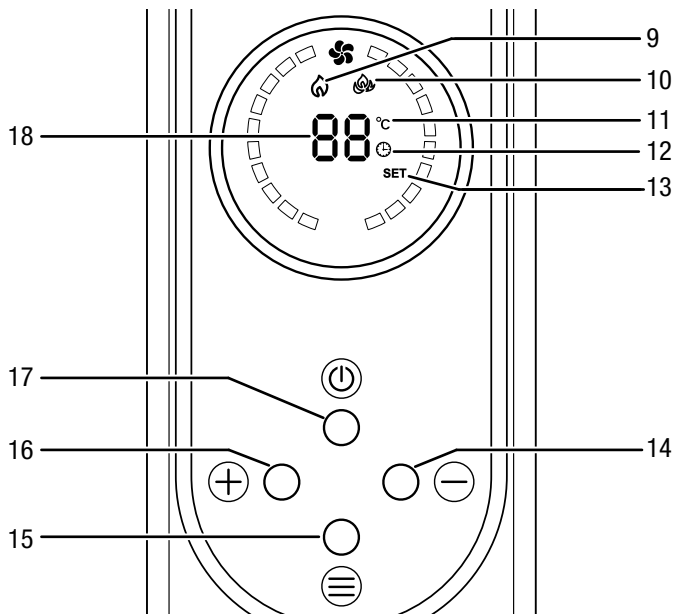
Conecte el cable de alimentación

- Inserte la clavija de alimentación en una toma de corriente debidamente protegida.
- Atienda a que el cable de alimentación sea conducido por detrás del aparato. ¡No conduzca nunca el cable de alimentación por delante del aparato!

Manejo

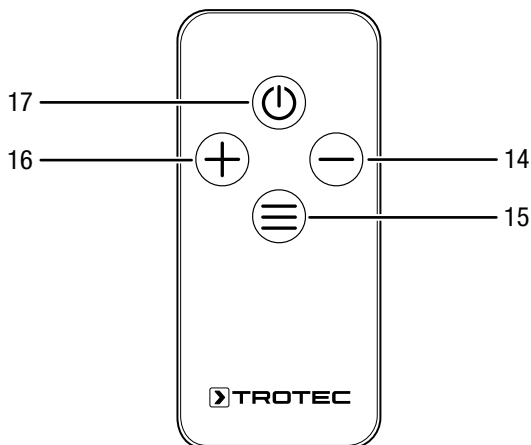
- Evite puertas y ventanas abiertas.

Cuadro de mando



Mando a distancia

El aparato se puede configurar completamente mediante el mando a distancia incluido en el volumen de suministro.



N.º	Denominación	Significado
9	Símbolo <i>Potencia de calefacción baja</i>	<i>potencia de calefacción baja</i> activada (1200 W)
10	Símbolo <i>Potencia de calefacción alta</i>	<i>potencia de calefacción alta</i> activada (2000 W)
11	Símbolo <i>Temperatura</i>	Se enciende cuando en el visualizador de siete segmentos se visualiza la temperatura ambiental deseada o actual

N.º	Denominación	Significado
12	Símbolo <i>Temporizador</i>	Parpadea cuando el temporizador está activado se enciende mientras se programa el temporizador
13	Indicador <i>SET</i>	Se enciende durante el ajuste de la temperatura y durante la programación del temporizador
14	Tecla <i>Disminuir valor</i>	Ajustar la temperatura ambiental deseada (de 15 °C a 35 °C) o el número de horas del temporizador (de 1 a 24 h)
15	Tecla <i>MODE</i>	Programación del temporizador Ajuste de la temperatura
16	Tecla <i>Aumentar valor</i>	Ajustar la temperatura ambiental deseada (de 15 °C a 35 °C) o el número de horas del temporizador (de 1 a 24 h)
17	Tecla <i>Power</i>	Conectar la <i>potencia de calefacción baja</i> conectar la <i>potencia de calefacción alta</i> poner el aparato en el modo standby
18	<i>Visualizador de segmentos</i>	Visualización del valor de la temperatura ambiental actual durante el funcionamiento Visualización del valor de la temperatura ambiental deseada durante el ajuste de la temperatura Indicador del número de horas durante la programación del temporizador



Advertencia

¡Peligro de incendio debido a que el aparato está tapado o colocado indebidamente!
Existe peligro de incendio si tapa el aparato o lo coloca de manera indebida.
No tape nunca el aparato mientras esté en funcionamiento y colóquelo a una distancia suficiente respecto a paredes y objetos (conforme al capítulo Anexo técnico).

Encender el aparato

Después de haber colocado el aparato tal y como se describe en el capítulo Montaje y puesta en funcionamiento, y una vez esté operativo, puede encenderlo.

1. Coloque el interruptor de encendido y apagado (6) en la posición I.
 - ⇒ Suena una señal acústica.
 - ⇒ El aparato está ahora en modo standby.
 - ⇒ La temperatura ambiental actual se muestra en el visualizador de siete segmentos (18).

2. Pulse la tecla *Power* (17).

- ⇒ El aparato se inicia en la *potencia de calefacción baja*.
- ⇒ El símbolo *Potencia de calefacción baja* (9) se enciende.



Información

En el modo Standby el aparato guarda la temperatura ambiental ajustada.

Configurar la potencia de calefacción

Usted puede ajustar las siguientes potencias de calefacción:

- *potencia de calefacción baja* (potencia 1200 W)
 - *potencia de calefacción alta* (potencia 2000 W)
1. Pulse la tecla *Power* (17) para ajustar la *potencia de calefacción baja*.
 - ⇒ Aparece el símbolo *Potencia de calefacción baja* (9).
 2. Pulse nuevamente la tecla *Power* (17) para ajustar la *potencia de calefacción alta*.
 - ⇒ Aparece el símbolo de la *potencia de calefacción alta* (10) además del símbolo de *potencia de calefacción baja* (9).

Ajustar la temperatura ambiental deseada

La temperatura ambiental medida por el sensor de temperatura es mostrada en el *visualizador de siete segmentos* (18). Usted puede ajustar en todo momento la temperatura ambiental deseada.

1. Pulse la tecla *MODE* (15) repetidamente hasta que el símbolo *Temperatura* (11) parpadee.
 - ⇒ Aparece la temperatura ambiental deseada.
2. Pulse las teclas *Aumentar valor* (16) o *Reducir valor* (14) para configurar la temperatura ambiental deseada. La gama de ajuste está entre 15 °C y 35 °C en pasos de 1°.
 - ⇒ La temperatura ambiental deseada es guardada y mostrada durante aprox. 5 segundos en el *visualizador de siete segmentos* (18), luego se vuelve a mostrar la temperatura ambiental actual.



Información

La temperatura ambiental deseada debe ser superior a la temperatura ambiental actual.

Ajustar el temporizador

El temporizador funciona de los siguientes modos:

- encendido automático una vez transcurrido el número configurado de horas
- apagado automático una vez transcurrido el número configurado de horas.

El número de horas puede estar entre 1 y 24 horas y puede ser configurado en pasos de 1 hora.

Advertencia

No deje el aparato en funcionamiento sin vigilancia y con el temporizador activado en un espacio de acceso público.

Encendido automático

- ✓ El aparato está encendido.
 - ✓ El aparato está en modo standby.
1. Pulse la tecla *MODE* (15).
 - ⇒ El símbolo *Temporizador* (12) parpadea.
 2. Seleccione el número de horas y minutos deseado mediante las teclas *Aumentar valor* (16) o *Reducir valor* (14).
 - ⇒ El número de horas aparece en el *visualizador de siete segmentos* (18) cada 5 segundos aproximadamente.
 - ⇒ Se ha guardado el tiempo hasta la conexión automática.
 - ⇒ El símbolo *Temporizador* (12) parpadea.

Apagado automático

- ✓ El aparato está encendido.
 - ✓ El aparato calienta en la potencia de calefacción ajustada.
1. Pulse la tecla *MODE* (15).
 2. Seleccione el número de horas y minutos deseado mediante las teclas *Aumentar valor* (16) o *Reducir valor* (14). Si en el número de horas se selecciona 0, el temporizador se desactiva.
 - ⇒ El número de horas aparece en el *visualizador de siete segmentos* (18) cada 5 segundos aproximadamente.
 - ⇒ Se ha guardado el tiempo hasta la desconexión automática.
 - ⇒ El símbolo *Temporizador* (12) parpadea.

Indicaciones relativas al apagado automático:

- Al apagar el aparato manualmente se desactiva el apagado automático.
- Si en el número de horas se selecciona 0, el temporizador se desactiva.

Puesta fuera de servicio



Advertencia debido a la tensión eléctrica

No toque la clavija de alimentación con las manos húmedas o mojadas.

1. Apague el aparato llevando el interruptor de encendido y apagado (6) a la posición **0**.
2. Retire el cable de alimentación de la toma de corriente tirando de él por la clavija.
3. Deje que el aparato se enfríe suficientemente.
4. Limpie el aparato conforme al capítulo Mantenimiento.
5. Almacene el aparato conforme al capítulo Almacenamiento.

Fallos y averías



Advertencia debido a la tensión eléctrica
Aquellos trabajos que requieran abrir la carcasa sólo pueden ser realizados por empresas especializadas y autorizadas o por Trotec.

El fabricante ha comprobado en repetidas ocasiones que el funcionamiento del aparato es impecable. No obstante, si se produjera un fallo de funcionamiento compruebe el aparato siguiendo la siguiente lista:

El aparato no arranca:

- Compruebe la conexión a la red eléctrica.
- Compruebe que el cable y la clavija de alimentación no estén dañados. Si detectara daños, no intente volver a poner en marcha el aparato.
Si el cable de alimentación de este aparato sufre daños tiene que ser sustituido por el fabricante o su servicio de atención al cliente, o por una persona con una cualificación similar, con el fin de evitar riesgos.
- Compruebe el estado de los fusibles de red situados en el lugar de la instalación.
- Compruebe la temperatura ambiental. Es posible que el termostato ambiental se haya desactivado si se ha alcanzado la temperatura ambiental deseada.
- Es posible que el termostato ambiental esté defectuoso. Encargue a una empresa especializada en instalaciones eléctricas la sustitución del termostato ambiental.
- Compruebe si se ha activado la protección contra recalentamiento (véase el capítulo Seguridad).
- Espere 10 minutos antes de reiniciar el aparato. Si el aparato no arrancara, encargue la comprobación eléctrica a una empresa especializada o a Trotec.

El aparato se encuentra conectado pero no calienta:

- Compruebe la temperatura ambiental. Es posible que el termostato ambiental se haya desactivado si se ha alcanzado la temperatura ambiental deseada.
- Compruebe si se ha activado la protección contra recalentamiento (véase el capítulo Seguridad).
- Es posible que la resistencia de calefacción esté quemada. Encargue a una empresa especializada en instalaciones eléctricas la sustitución de la resistencia de calefacción.
- Es posible que el termostato ambiental esté defectuoso. Encargue a una empresa especializada en instalaciones eléctricas la sustitución del termostato ambiental.

El aparato no reacciona al mando a distancia infrarrojo:

- Compruebe si la distancia entre el mando a distancia y el aparato es demasiado grande y acérquese en caso necesario.
- Asegúrese de que no haya obstáculos, como muebles o paredes, entre el aparato y el mando a distancia. Asegúrese de mantener el contacto visual entre el aparato y el mando a distancia.
- Compruebe el nivel de carga de las pilas y sustitúyalas por unas nuevas en caso necesario.
- Si se acaban de cambiar las pilas, asegúrese de que se colocaron siguiendo la polarización correcta.

Advertencia

Espere al menos 3 minutos después de cada trabajo de mantenimiento y reparación. Después ya puede encender de nuevo el aparato.

Después de la revisión, el aparato no funciona correctamente:

Póngase en contacto con el servicio de atención al cliente. Si fuera necesario, envíe el aparato a una empresa especializada en instalaciones eléctricas autorizada o a Trotec para su reparación.

Mantenimiento

Trabajos previos al mantenimiento



Advertencia debido a la tensión eléctrica

No toque la clavija de alimentación con las manos húmedas o mojadas.

- Desconecte el aparato.
- Retire el cable de alimentación de la toma de corriente tirando de él por la clavija.
- Deje que el aparato se enfríe completamente.



Advertencia debido a la tensión eléctrica

Aquellos trabajos que requieran abrir la carcasa sólo pueden ser realizados por empresas especializadas y autorizadas o por Trotec.

Limpiar la carcasa



Advertencia debido a la tensión eléctrica

No meta nunca el aparato debajo del agua.

Limpie la carcasa con un paño húmedo, suave y sin pelusas. Asegúrese de que no entre humedad al interior de la carcasa. Asegúrese de que la humedad no pueda entrar en contacto con los componentes eléctricos. No utilice para humedecer el paño detergentes agresivos como aerosoles limpiadores, diluyentes, detergentes que contengan alcohol o limpiadores abrasivos. Seque la carcasa después de limpiarla.

Anexo técnico

Datos técnicos

Parámetro	Valor
Modelo	TCH 2050 E
Potencia calorífica	1200–2000 W
Gama de funcionamiento	de -9 °C a 35 °C
Gama de ajuste	de 15 °C a 35 °C
Conexión a la red eléctrica	230 V / 50–60 Hz
Consumo de potencia, máx.	2000 W
Longitud del cable	1,2 m
Tipo de protección	IPX0
Medidas (profundidad x ancho x alto)	260 x 640 x 660 mm
Tipo de conector	CEE 7/7
Separación mínima respecto a paredes u objetos	A: arriba: 1 m B: detrás: 1 m C: lateral: 1 m D: delante: 1 m
Peso	5 kg
Pilas para el mando a distancia	Tipo CR 2025

Requisitos de información que deben cumplir los aparatos eléctricos de calefacción local

Parámetro	Valor / indicación
Modelo	TCH 2050 E
Potencia calorífica	
Potencia calorífica nominal P_{nom}	2,0 kW
Potencia calorífica mínima (indicativa) P_{min}	1,0 kW
Potencia calorífica máxima continuada $P_{max,c}$	2,0 kW
Consumo auxiliar de electricidad	
A potencia calorífica nominal eI_{max}	NA
A potencia calorífica mínima eI_{min}	NA
En modo de espera eI_{sb}	0,00162
Tipo de aportación de calor	
Control manual de la carga de calor, con termostato integrado	NO
Control manual de la carga de calor con respuesta a la temperatura interior o exterior	NO
Control electrónico de la carga de calor con respuesta a la temperatura interior o exterior	NO
Potencia calorífica asistida por ventiladores	NO
Tipo de control de potencia calorífica/de temperatura interior	
Potencia calorífica de un solo nivel, sin control de temperatura interior	NO
Dos o más niveles manuales, sin control de temperatura interior	NO
Con control de temperatura interior mediante termostato mecánico	NO
Con control electrónico de temperatura interior	NO
Control electrónico de temperatura interior y temporizador diario	SÍ
Control electrónico de temperatura interior y temporizador semanal	NO
Otras opciones de control	
Control de temperatura interior con detección de presencia	NO
Control de temperatura interior con detección de ventanas abiertas	NO
Con opción de control a distancia	SÍ
Con control de puesta en marcha adaptable	NO
Con limitación de tiempo de funcionamiento	NO
Con sensor de lámpara negra	NO
Información de contacto	Trotec GmbH Grebbener Straße 7 D-52525 Heinsberg

NA: No aplicable

Eliminación de residuos



El símbolo del contenedor de basura tachado en aparatos eléctricos o electrónicos de desecho indica que una vez terminada su vida útil estos no pueden ser eliminados junto con la basura doméstica. Cerca de su empresa hay puntos blancos de recogida de aparatos eléctricos y electrónicos de desecho en los que podrá devolverlos gratuitamente. Las direcciones se pueden obtener en la administración municipal o local. Para conocer otras opciones de devolución en muchos países de la UE, también puede consultar el sitio web <https://hub.trotec.com/?id=45090>. En caso contrario, póngase en contacto con un reciclador oficial de aparatos usados autorizado en su país.

Con la recogida selectiva de los aparatos eléctricos y electrónicos de desecho se pretende posibilitar la reutilización, el reciclaje de materiales y otras formas de aprovechamiento de los aparatos de desecho así como evitar las consecuencias negativas para el medio ambiente y la salud de las personas que puede tener la eliminación de sustancias peligrosas que puedan contener los aparatos.



Las pilas y baterías recargables no se pueden tirar a la basura doméstica sino que deben ser desechadas debidamente conforme a la Directiva 2006/66/CE DEL PARLAMENTO EUROPEO Y DEL CONSEJO de 06 de septiembre de 2006 relativa a las pilas y acumuladores. Se ruega desechar las pilas y baterías recargables conforme a las disposiciones legales vigentes.

Trotec GmbH

Grebbener Str. 7
D-52525 Heinsberg

☎ +49 2452 962-400

☎ +49 2452 962-200

✉ info@trotec.com

www.trotec.com