

## TR

KULLANIM KILAVUZU  
KONVEKTÖR



TR Bu ürün, sadece iyi izole edilmiş mekânlar veya ara sıra kullanım için uygundur.

## İçindekiler

Kullanım kılavuzu hakkında bilgiler .....	2
Cihazın kullanım ömrü ve garanti süresi.....	2
Kullanım hatalarına ilişkin bilgiler – Güvenlik .....	2
Cihaz fonksiyonlarıyla ilgili tanıtıcı ve temel bilgiler .....	5
Taşıma ve nakliye sırasında dikkat edilecek hususlar .....	6
Bağlantı veya montaj.....	6
Kullanım .....	8
Cihazın enerji tüketimi açısından verimli kullanımına ilişkin bilgiler .....	9
Hatalar ve arızalar .....	10
Kullanıcının kendi yapabileceği bakım, onarım veya ürünün temizliğine ilişkin bilgiler .....	11
Bakım, onarım ve kullanımda uyulması gereken kurallar .....	11
Teknik ek .....	11
Üretici ve ithalatçı firmanın unvanı, adres ve telefon numarası .....	13
Servis istasyonları .....	13
Kullanım sırasında insan veya çevre sağlığına tehlikeli veya zararlı olabilecek durumlara ilişkin uyarılar .....	13

## Kullanım kılavuzu hakkında bilgiler

### Semboller



#### Elektrik gerilimine karşı uyarı

Bu sembol, elektrik gerilimi nedeniyle insanların hayatına ve sağlığına yönelik oluşan tehlikelere karşı uyarıda bulunur.



#### Sıcak yüzeye karşı uyarı

Bu sembol, sıcak yüzeyler nedeniyle insanların hayatına ve sağlığına yönelik oluşan tehlikelere karşı uyarıda bulunur.



#### Uyarı

Sinyal sözcüğü, önlenmediği takdirde ölüm veya ağır bir yaralanmaya neden olabilecek orta risk derecesindeki bir tehlikeyi tanımlar.



#### Dikkat

Sinyal sözcüğü, önlenmediği takdirde hafif veya orta bir yaralanmaya neden olabilecek düşük risk derecesindeki bir tehlikeyi tanımlar.

#### Not

Sinyal sözcüğü, önemli bilgilere işaret eder (örn. maddi hasarlar), fakat tehlikelere işaret etmez.



#### Bilgi

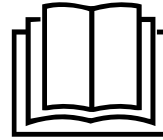
Bu sembolün bulunduğu notlar, çalışmalarınızı hızlı ve güvenli şekilde yapmanız konusunda size yardımcı olur.



#### Kılavuza dikkat ediniz

Bu sembolün bulunduğu notlar, kullanım kılavuzuna dikkat edilmesi gerektiği konusunda sizi uyarır.

Kullanım kılavuzunun ve AB uygunluk beyanının güncel sürümünü aşağıdaki linkten indiriniz:



TCH 2050 E



<https://hub.trotec.com/?id=43768>

## Cihazın kullanım ömrü ve garanti süresi

Aşağıdaki bilgiler sadece Türkiye için geçerlidir:

Ticari müşteriler için garanti süresi bir yıldır. Özel müşteriler için garanti süresi iki yıldır.

## Kullanım hatalarına ilişkin bilgiler – Güvenlik

**Bu kılavuzu, cihazı çalıştırmadan/kullanmadan önce dikkatlice okuyunuz ve kılavuzu her zaman kurulum yerinin hemen yakınında veya cihazın üzerinde bulundurunuz.**



### Uyarı

#### Tüm güvenlik uyarılarını ve talimatları okuyunuz.

Güvenlik uyarılarına ve talimatlara uymanın ihmal edilmesi, elektrik çarpmasına, yangına ve/veya ağır yaralanmalara neden olabilir.

#### Daha sonra bakmak için tüm güvenlik uyarılarını ve talimatları saklayınız.

Bu cihaz, gözetim altında veya cihazın güvenli kullanımı hakkında eğitilmiş ve bu nedenle oluşacak tehlikeleri anlamış olmaları durumunda 8 yaşın üstündeki çocuklar ve kısıtlı fiziksel, duyuşsal veya mental yeteneklere sahip veya deneyimi ve bilgisi eksik kişiler tarafından kullanılabilir.

Çocuklar cihazla oynamamalıdır. Temizlik ve kullanıcı bakımı, gözetim altında olmayan çocuklar tarafından yapılmamalıdır.



### Uyarı

Sürekli olarak denetlenmedikleri sürece 3 yaşın altındaki çocuklar cihazdan uzak tutulmalıdır.

3 yaşından büyük ve 8 yaşından küçük çocuklar, cihazın kendi normal kullanım konumuna yerleştirilmiş veya takılmış olması koşuluyla, gözetim altında olmaları veya cihazın güvenli kullanımı hakkında eğitim almış ve bu nedenle oluşan tehlikeleri anlamış olmaları durumunda cihazı sadece açabilir ve kapatabilir.

3 yaşından büyük ve 8 yaşından küçük çocuklar, fiş prize takamaz, cihazı ayarlayamaz, cihazı temizleyemez ve / veya kullanıcıların yapması gereken bakımı yapamaz.



### Uyarı

Odada, odayı kendi kendilerine terk edemeyen ve sürekli gözetim altında olmayan kişiler varsa, cihazı küçük mekânlarda kullanmayınız.

- Cihazı patlama tehlikesi altındaki mekânlarda veya bölgelerde çalıştırmayınız ve bu tür yerlere yerleştirmeyiniz.
- Cihazı, agresif atmosferlerde çalıştırmayınız.
- Cihazı; dik konumda, durma güvenliği sağlanarak ve taşıma kapasitesine sahip bir zemin üzerine yerleştiriniz.
- Nemli temizlikten sonra cihazı kurutunuz. Cihazı ıslak durumda çalıştırmayınız.
- Cihazı elleriniz nemli veya ıslakken çalıştırmayınız veya kullanmayınız.
- Cihazı doğrudan su püskürmesine maruz bırakmayınız.
- Cihazın içine asla herhangi bir nesne veya uzuvlarınızı sokmayınız.
- Çalışma sırasında cihazın üzerini örtmeyiniz.
- Cihazın üzerindeki güvenlik işaretlerini, çıkartmaları ve etiketleri çıkarmayınız. Tüm güvenlik işaretleri, çıkartmalar ve etiketlerin okunur durumda olmasını sağlayınız.

- Cihazın üzerine oturmayınız.
- Cihaz bir oyuncak değildir. Çocukları ve hayvanları uzak tutunuz. Cihazı sadece gözetim altında kullanınız.
- Cihazın her kullanımından önce cihazın aksesuarlarını ve bağlantı parçalarını olası hasarlar açısından kontrol ediniz. Arızalı cihazları ve cihaz parçalarını kullanmayınız.
- Cihazın dışında bulunan tüm elektrik kablolarının hasar görmeye karşı (örn. hayvanlar nedeniyle) korunduğundan emin olunuz. Elektrik kabloları veya şebeke bağlantısında hasar varken cihazı kesinlikle kullanmayınız!
- Şebeke bağlantısı, Teknik Ek bölümündeki bilgilere uygun olmalıdır.
- Elektrik fişini düzgün bir şekilde topraklanmış prize takınız.
- Elektrik kablosu için kullanılacak uzatma kablolarını; cihazın bağlantı gücünü, kablo uzunluğunu ve kullanım amacını göz önünde bulundurarak seçiniz. Uzatma kablosunu tamamen açınız. Aşırı elektrik yükü oluşmasına izin vermeyiniz.
- Cihazdaki bakım, temizlik veya onarım çalışmalarından önce, elektrik fişinin tutarak elektrik kablosunu prizden çekiniz.
- Cihazı kullanmadığınız zamanlarda, cihazı kapatınız ve elektrik kablosunu prizden çıkartınız.
- Elektrik fişinde veya elektrik kablosunda hasar tespit ettiyseniz cihazı kesinlikle kullanmayınız. Elektrik kablosu zarar görmüşse, tehlikeleri önlemek için, üretici veya müşteri hizmetleri ya da benzer nitelikte bir kişi tarafından değiştirilmelidir. Arızalı elektrik kabloları insan sağlığı için ciddi tehlike oluşturur!
- Cihazın kurulumu sırasında, teknik bilgiler uyarınca duvarlarla ve nesnelere arasında bırakılacak minimum mesafeye ve depolama ve çalışma koşullarına dikkat ediniz (Teknik ek bölümü).
- Cihazın hava girişi ve hava çıkışı ve örn. tekstil ürünleri, perdeler, yataklar ve koltuklar gibi yanıcı tüm maddeler arasında en az 1 metrelik bir emniyet mesafesi bırakınız.
- Hava girişi ve hava çıkışının açık olduğundan emin olunuz.
- Emme tarafında hiçbir zaman kir ve gevşek nesnelere bulunmadığından emin olunuz.
- Cihazı yanıcı bir zemin üzerine yerleştirmeyiniz.
- Sadece orijinal yedek parçalar kullanınız, aksi takdirde cihazın düzgün ve güvenliğe uygun şekilde çalışması garanti edilmez.
- Taşıma ve/veya bakım çalışmalarından önce cihazı soğumaya bırakınız.
- Cihaz, bir duvar prizinin hemen altında kurulmamalıdır.
- Düşürülmüşse veya gözle görülür hasar belirtileri varsa cihazı kullanmayı bırakınız.
- Uzaktan kumandaya şarj edilebilir pil takmayınız.

- CR 2025 düğme tipi pil kullanınız.
- Şarj edilemeyen pilleri kesinlikle şarj etmeyiniz.
- Çeşitli pil tipleri ve yeni ve kullanılmış piller birlikte kullanılmamalıdır.
- Pilleri, kutuplarına uygun şekilde pil bölmesine yerleştiriniz.
- Boşalmış pilleri cihazdan çıkartınız. Piller, çevre açısından tehlikeli maddeler içerir. Pilleri, ulusal yasalara uygun şekilde tasfiye ediniz (bkz. Tasfiye bölümü).
- Cihazı uzun süre kullanmayacaksınız uzaktan kumandadaki pilleri çıkartınız.
- Pil bölmesindeki besleme klemenslerine kesinlikle kısa devre yapmayınız!
- Pilleri yutmayınız! Bir pilin yutulması, 2 saat içinde ağır iç yanıklara neden olabilir! Yanıklar, ölüme neden olabilir!
- Bir pili yuttuğunuza veya pilin başka yollarla vücudunuza girdiğine inanıyorsanız hemen bir doktora gidiniz!
- Yeni ve kullanılmış pilleri ve açık pil bölmesini çocuklardan uzak tutunuz.
- Pil bölmesi güvenli şekilde kapanmazsa, cihazı uzaktan kumandayla kullanmayınız.

### Usulüne uygun kullanım

Cihaz, sadece iyi izole edilmiş mekânlar veya ara sıra kullanım için uygundur.

Cihazı sadece, kapalı mekanların ısıtılması için teknik bilgilere uyarak kullanınız.

Aşağıdaki alanlar, usulüne uygun kullanıma dahildir:

- Konutlar
- Depo alanları
- Ticari lokaller
- Şantiyeler
- Konteynırlar
- Bodrumlar

### Öngörülebilir hatalı kullanım

- Cihazı ıslak ya da suyla kaplı bir zemin üzerine yerleştirmeyiniz.
- Cihazın üzerine örn. ıslak elbiseler gibi nesnelere koymayınız.
- Cihazı benzin, solvent, boya veya kolay tutuşabilen diğer buharların yakınında veya bu tür maddelerin saklandığı odalarda kullanmayınız.
- Cihazı açık havada kullanmayınız.
- Cihazı araçları ısıtmak için kullanmayınız.
- Bu ısıtma cihazı ıslak mekânlarda kullanılmamalıdır.
- Cihazı kesinlikle suya batırmayınız.
- 4 m<sup>3</sup> oda hacminin altındaki odaları ısıtmayınız. Aşırı ısınma tehlikesi bulunmaktadır!

- Usulüne uygun kullanımın dışındaki bir kullanım, makul şekilde öngörülebilir hatalı kullanım olarak kabul edilir.
- Cihazda kendi başınıza yapılan yapısal değişiklikler ve ekleme veya tadilat işlemleri yapmayınız.


### Personelin niteliği

Bu cihazı kullanan kişiler:

- Nemli ortamlarda elektrikli cihazlarla çalışırken ortaya çıkabilecek tehlikeleri bilmeli.
- Başta güvenlik bölümü olmak üzere kullanım kılavuzunu okumuş ve anlamış olmalıdır.

Dış gövdenin açılmasını gerektiren bakım çalışmaları, sadece uzman elektrik servisleri veya Trotec tarafından gerçekleştirilmelidir.

### Cihazın üzerindeki semboller

Semboller	Anlamı
	Cihazdaki sembol, cihazın üzerine veya hemen önüne nesnelere (örn. mendil, giysi, vb.) asılmaması gerektiğini belirtir. Aşırı ısınmayı önlemek için, ısıtma cihazının üzeri örtülmemelidir!

### Kalan tehlikeler



#### Elektrik gerilimine karşı uyarı

Elektrikli parçalar üzerindeki çalışmalar sadece yetkili bir uzman şirket tarafından gerçekleştirilmelidir!



#### Elektrik gerilimine karşı uyarı

Cihaz üzerinde gerçekleştirilecek tüm çalışmalardan önce elektrik fişini prizden çıkartınız! Elektrik fişine nemli ya da ıslak elle dokunmayınız. Elektrik fişinden tutarak elektrik kablosunu elektrik prizinden çekiniz.



#### Elektrik gerilimine karşı uyarı

Elektrik çarpma tehlikesi!  
Cihaz suyla temas etmemelidir, aksi takdirde elektrik çarpma tehlikesi bulunmaktadır!  
Bu ısıtma cihazını ıslak mekânlarda kullanmayınız!



#### Sıcak yüzeye karşı uyarı

Bu cihazın parçaları çok sıcak olabilir ve yanıklara neden olabilir. Çevrede çocuklar ve korunmaya ihtiyacı olan diğer kişiler varsa özel dikkat gösteriniz!



#### Uyarı

Hatalı kullanım durumunda yanma tehlikesi ve elektrik çarpması nedeniyle tehlike bulunmaktadır. Cihazı sadece kullanım amacına uygun şekilde kullanınız.



### Uyarı

Eğitimsiz kişiler tarafından amacına veya usulüne uygun olmayan şekilde kullanılması durumunda bu cihaz çeşitli tehlikelere neden olabilir! Personel niteliklerine dikkat ediniz!



### Uyarı

Cihaz bir oyuncak değildir ve çocukların eline geçmemelidir.



### Uyarı

Boğulma tehlikesi!  
Ambalaj malzemesini dikkatsizce etrafta bırakmayınız.  
Çocuklar için tehlikeli bir oyuncuğa dönüşebilir.



### Uyarı

Hatalı kurulum durumunda yangın tehlikesi bulunmaktadır.  
Cihazı yanıcı bir zemin üzerine yerleştirmeyiniz.  
Cihazı uzun tüylü halı zeminler üzerine yerleştirmeyiniz.  
Cihazı duvar askı aparatı olmadan çalıştırmayınız.



### Uyarı

Aşırı ısınma ve yangın tehlikesini önlemek için cihazın üzeri örtülmemelidir!

## Acil durumda yapılması gerekenler

1. Cihazı kapatınız.
2. Acil bir durumda cihazı şebeke beslemesinden ayırınız:  
Elektrik fişinden tutarak elektrik kablosunu elektrik prizinden çekiniz.
3. Arızalı bir cihazı tekrar elektrik şebekesine bağlamayınız.

## Aşırı ısı termostati

Cihazın aşırı ısınması durumunda (çalışma sıcaklığının aşılması), cihaz devreye giren bir emniyet termostatına sahiptir.

Emniyet termostati devreye girdiyse, cihaz kapanır.

Cihaz yeterli düzeyde soğuyunca ısıtıcı devreye girer.

Aşırı ısınmanın nedenini araştırınız.

Aşırı ısınma durumunda emniyet termostati devreye girmezse, aşırı ısınma sigortası atar. Cihaz komple kapanır. Bu durumda, aşırı ısınma sigortasını değiştirmek için müşteri hizmetleri bölümüne başvurunuz.

## Cihaz fonksiyonlarıyla ilgili tanıtıcı ve temel bilgiler

### Cihaz açıklaması

Cihaz, örn. iç mekanlar için sıcak hava üretmek için kullanılır.

Cihaz, elektrikli bir ısıtma elemanı aracılığıyla ısı üretir. Isıtma elemanının etrafındaki hava ısıtılır. Isınan hava, hava çıkışından geçerek yukarı ve yanlara doğru yükselir ve bu sayede odanın içine girer.

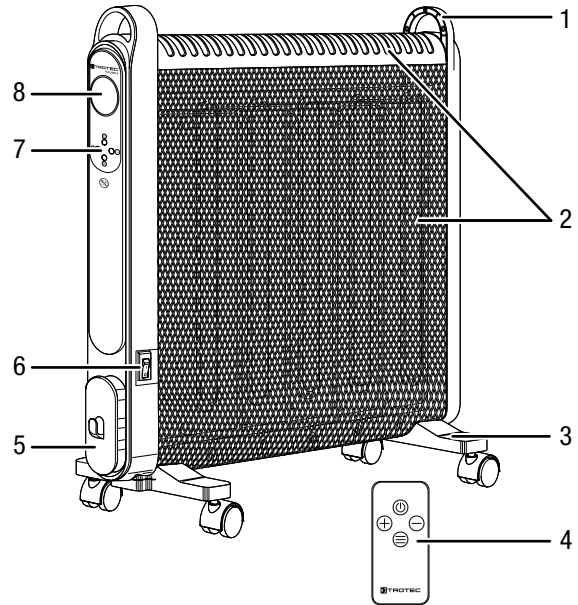
Cihaz, ısıtma kademesini güncel ve istenen oda sıcaklığına göre ayarlayan entegre bir sıcaklık sensörüne sahiptir.

Çalışma paneli üzerinden, 15 °C ile 35 °C arasında bir hedef sıcaklık değeri ayarlayabilirsiniz.

Cihazın kullanımı, cihazdaki çalışma paneli veya birlikte verilen kızılotesi uzaktan kumanda aracılığıyla gerçekleşir.

Cihaz, entegre tekerlekli ayakları sayesinde odanın istenen yerine rahat şekilde yerleştirilebilir.

### Cihazın görünümü



No.	Tanım
1	Tutamak
2	Hava çıkışı
3	Taşıma tekerlekli ayak
4	Uzaktan kumanda
5	Elektrik kablosu tutucusu
6	Açma/Kapama düğmesi
7	Çalışma paneli
8	Ekran

## Taşıma ve nakliye sırasında dikkat edilecek hususlar

### Not

Düzgün olmayan bir şekilde depolar veya taşırsanız cihaz hasar görebilir.  
Cihazın taşınması ve depolanmasıyla ilgili bilgilere dikkat ediniz.

## Taşıma

Cihaz, rahatça taşınması için taşıma tekerlekleriyle donatılmıştır.

Cihaz, rahatça taşınması için bir tutamakla donatılmıştır.

Her taşıma işleminden **önce** şu uyarılara dikkat ediniz:

- Cihazı kapatınız.
- Elektrik fişinden tutarak elektrik kablosunu elektrik prizinden çekiniz.
- Elektrik kablosunu çekme halatı olarak kullanmayınız.
- Cihazı yeterince soğumaya bırakınız.

## Depolama

Her depolama işleminden **önce** şu uyarılara dikkat ediniz:

- Elektrik fişinden tutarak elektrik kablosunu elektrik prizinden çekiniz.
- Cihazı yeterince soğumaya bırakınız.

Cihazı kullanmadığınız zamanlarda aşağıdaki depolama koşullarına uyunuz:

- Cihazı kuru, donmaya ve ısıya karşı korunmuş şekilde depolayınız.
- Cihazı tozdan ve doğrudan güneş ışığından korunan bir yerde dik bir pozisyonda depolayınız.
- Gerekirse, içeri giren toza karşı cihazı bir kılıfla koruyunuz.
- Cihazdaki hasarları önlemek için, cihazın üstüne başka cihazlar veya nesnelere koymayınız.
- Uzaktan kumandadaki pilleri çıkartınız

## Bağlantı veya montaj

### Teslimat kapsamı

- 1 x konvektör
- 1 x uzaktan kumanda
- 2 x ayak
- 6 x civata (ayak için)
- 1 x kılavuz

### Cihazın ambalajından çıkartılması

1. Kartonu açınız ve cihazı çıkartınız.
2. Ambalajı cihazdan komple çıkartınız.
3. Elektrik kablosunu komple açınız. Elektrik kablosunun zarar görmemiş olmasına dikkat ediniz ve açarken kabloya zarar vermeyiniz.

### Montaj



#### Uyarı

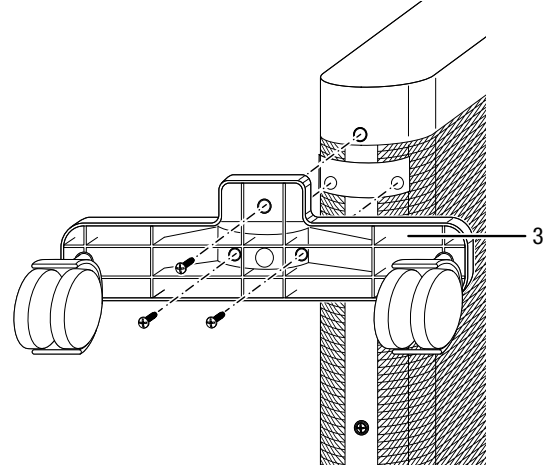
Yanlış kurulum nedeniyle yangın tehlikesi!

Gerekli asgari mesafelere uyulmazsa yangın tehlikesi bulunmaktadır.

Montaj ve Bağlantı veya montaj bölümündeki Kurulum alt bölümüne ve Teknik ek bölümündeki teknik verilere dikkat ediniz.

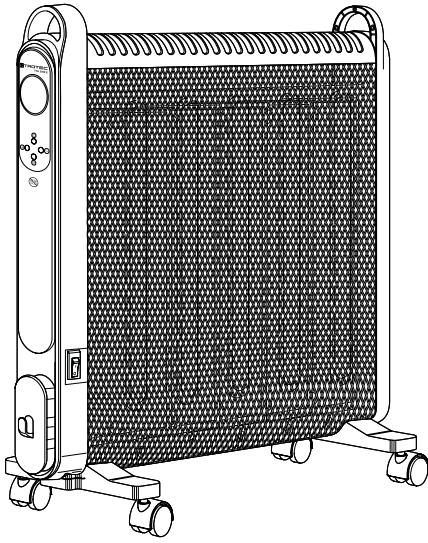
### Tekerlekli ayakların takılması

1. Cihazı yana yatırınız.
2. İki ayağı (3) 3'er civatayla vidalayınız.



3. Ayakların (3) sıkıca oturup oturmadığını kontrol ediniz.

4. Cihazı dik ve devrilmeyecek şekilde yerleştiriniz.



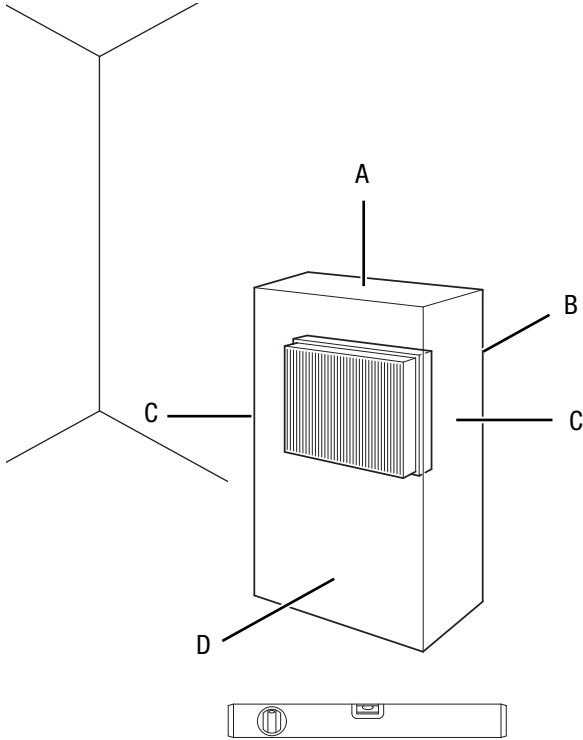
### Bağlantı veya montaj



#### Bilgi

İlk devreye alma sırasında veya cihaz uzun süre kullanılmaz ise sonra ilk kullanımda koku oluşumu meydana gelebilir.

Cihazın kurulumu sırasında, Teknik Ek bölümü uyarınca duvarlarla ve nesnelere arasında bırakılacak minimum mesafelere dikkat ediniz.



- Özellikle cihazı odanın ortasına yerleştirirseniz, elektrik kablosunu veya diğer kabloları döşerken kablolarla takılıp düşme tehlikesini engelleyiniz. Kablo köprülerinden kaçınınız.
- Kablo uzatmalarının tamamen açılmış ve çözülmüş durumda olduğundan emin olunuz.
- Perde veya başka nesnelerin hava akımını engellememesine dikkat ediniz.
- Cihazı bir duvar prizinin hemen altına kurmayınız.
- Cihazın nem veya suyla temas etmeyeceğinden emin olunuz.

### Pillerin uzaktan kumandaya takılması



#### Elektrik gerilimine karşı uyarı

Pil bölmesine nemli ya da ıslak elle dokunmayınız.

#### Not

Cihazı, şarjlı pillerle çalıştırmayınız!

Bağlantı veya montaj sırasında teknik bilgilere dikkat ediniz.

1. Pil bölmesinin yanındaki kilidi içeri doğru bastırınız ve pil bölmesini uzaktan kumandadan çekiniz.
2. Pil bölmesine CR 2025 tipinde bir pil takınız ve pil bölmesini uzaktan kumandanın içine itiniz.
  - ⇒ Pilleri, kutuplarına uygun şekilde pil bölmesine yerleştirmeye dikkat ediniz.

### Elektrik kablosunun bağlanması

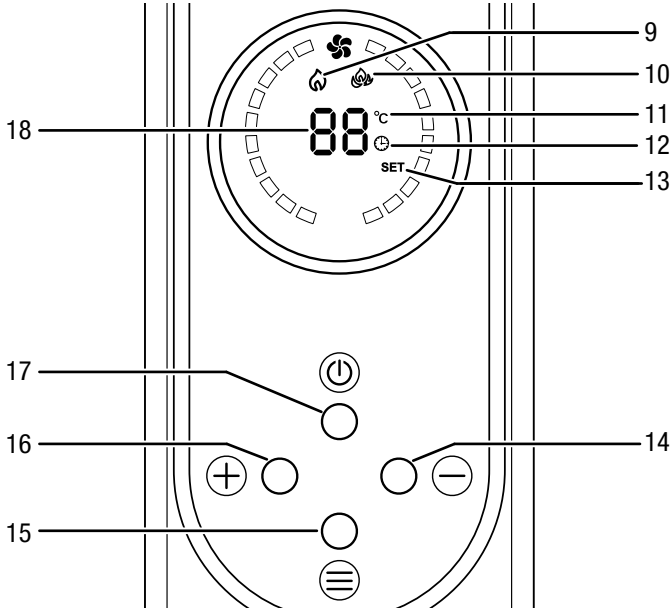
- Elektrik fişini düzgün bir şekilde topraklanmış prize takınız.
- Elektrik kablosunun cihazın arkasından geçirilmesine dikkat ediniz. Elektrik kablosunu kesinlikle cihazın önünden geçirmeyiniz!

- Cihazı tekrar çalıştırmadan önce elektrik kablosunun durumunu kontrol ediniz. Cihazın kusursuz durumda olduğundan şüphe duyarsanız müşteri hizmetlerini arayınız.
- Cihazı dik ve devrilmeyecek şekilde yerleştiriniz.

## Kullanım

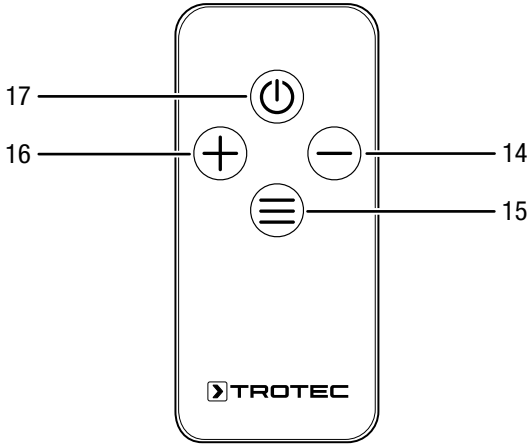
- Kapıları ve pencereleri açık tutmayınız.

### Çalışma paneli



### Uzaktan kumanda

Cihazın tüm ayarları, teslimat kapsamında bulunan uzaktan kumanda ile yapılabilir.



No.	Tanım	Anlamı
9	Düşük ısıtma kademesi sembolü	Düşük ısıtma kademesi etkinleştirildi (1200 W)
10	Yüksek ısıtma kademesi sembolü	Yüksek ısıtma kademesi etkinleştirildi (2000 W)
11	Sıcaklık sembolü	Segmentli göstergede istenen veya güncel oda sıcaklığı görüntülenince yanar

No.	Tanım	Anlamı
12	Timer (Zamanlayıcı) sembolü	Zamanlayıcı etkin durumdayken yanıp söner Zamanlayıcı programlaması sırasında yanar
13	SET (AYARLA) göstergesi	Sıcaklık ayarı veya zamanlayıcı programlaması sırasında yanar
14	Değeri düşürme tuşu	İstenen oda sıcaklığı (15 °C ila 35 °C) veya zamanlayıcı saat değerinin (1 ila 24 saat) ayarlanması
15	MODE (MOD) tuşu	Zamanlayıcı programlaması Sıcaklık ayarı
16	Değeri yükseltme tuşu	İstenen oda sıcaklığı (15 °C ila 35 °C) veya zamanlayıcı saat değerinin (1 ila 24 saat) ayarlanması
17	Power (Güç) tuşu	Düşük ısıtma kademesini açma Yüksek ısıtma kademesini açma Cihazı bekleme moduna getirme
18	Segmentli gösterge	Çalışma sırasındaki güncel oda sıcaklığı göstergesi Sıcaklık ayarı sırasında istenen oda sıcaklığı göstergesi Zamanlayıcı programlanırken saat sayısı göstergesi



### Uyarı

Cihazın üzerinin kapatılması ve yanlış yerleştirilmesi nedeniyle yangın tehlikesi!  
Cihazın üzerini kapatırsanız veya cihazı yanlış yerleştirirseniz yangın tehlikesi bulunmaktadır.  
Çalışma sırasında cihazın üzerini kesinlikle kapatmayınız ve cihazı duvarlar ve cisimlerle arada yeterli mesafe olacak şekilde yerleştiriniz (Teknik ek bölümüne uygun olarak).

### Cihazı açma

Bağlantı veya montaj bölümünde açıklandığı gibi çalışmaya hazır şekilde kurduktan sonra cihazı çalıştırabilirsiniz.

1. Açma/Kapatma düğmesini (6) I konumuna getiriniz.
  - ⇒ Sesli bir sinyal sesi duyulur.
  - ⇒ Cihaz şimdi bekleme modundadır.
  - ⇒ Güncel oda sıcaklığı, segmentli göstergede (18) gösterilir.
2. Power (Güç) tuşuna (17) basınız.
  - ⇒ Cihaz, Düşük ısıtma kademesinde çalışmaya başlar.
  - ⇒ Düşük ısıtma kademesi sembolü (9) yanar.



### Bilgi

Cihaz, bekleme modunda ayarlanan sıcaklığı kaydeder.



## Isıtma kademesinin ayarlanması

Aşağıdaki ısıtma kademelerini ayarlayabilirsiniz:

- *Düşük ısıtma kademesi* (1200 W ısıtma gücü)
  - *Yüksek ısıtma kademesi* (2000 W ısıtma gücü)
1. *Düşük ısıtma kademesini* ayarlamak için *Power (Güç)* tuşuna (17) basınız.
    - ⇒ *Düşük ısıtma kademesi* (9) sembolü gösterilir.
  2. *Yüksek ısıtma kademesini* ayarlamak için *Power (Güç)* tuşuna (17) tekrar basınız.
    - ⇒ *Yüksek ısıtma kademesi* sembolü (10), *Düşük ısıtma kademesi* sembolüne (9) ek olarak gösterilir.

## İstlenen oda sıcaklığının ayarlanması

Sıcaklık sensörü tarafından belirlenen oda sıcaklığı, *Segmentli göstergede* (18) görüntülenir. İstlenen oda sıcaklığını istediğiniz zaman ayarlayabilirsiniz.

1. *Sıcaklık* sembolü (11) yanıp sönen kadar *MODE (MOD)* tuşuna (15) tekrar basınız.
  - ⇒ İstlenen oda sıcaklığı görüntülenir.
2. İstlenen oda sıcaklığını ayarlamak için *Değeri yükseltme* (16) veya *Değeri düşürme* (14) tuşlarına basınız. Ayar aralığı, 1°'lik adımlarla 15 °C ile 35 °C arasındadır.
  - ⇒ İstlenen oda sıcaklığı kaydedilir ve yaklaşık 5 saniye süreyle *Segmentli göstergede* (18) görüntülenir, daha sonra tekrar güncel oda sıcaklığı görüntülenir.



### Bilgi

İstlenen oda sıcaklığı, güncel oda sıcaklığından yüksek olmalıdır.

## Zamanlayıcının ayarlanması

Zamanlayıcı aşağıdaki çalışma şekillerine sahiptir:

- ön ayarlı bir saat sayısı sonra otomatik açma
- ön ayarlı bir saat sayısı sonra otomatik kapatma

Saat sayısı 1 ile 24 saat arasında olabilir ve 1 saatlik adımlarla ayarlanabilir.

### Not

Zamanlayıcı aktifken, cihaz serbestçe ulaşılan bir odada gözetimsiz şekilde çalıştırılmamalıdır.

## Otomatik açma

- ✓ Cihaz açılmıştır.
  - ✓ Cihaz, şimdi bekleme modundadır.
1. *MODE (MOD)* tuşuna (15) basınız.
    - ⇒ *Timer (Zamanlayıcı)* sembolü (12) yanıp söner.
  2. *Değer yükseltme* (16) veya *Değer düşürme* (14) tuşlarıyla istediğiniz saat sayısını seçiniz.
    - ⇒ Saat sayısı, *Segmentli göstergede* (18) yaklaşık 5 saniye süreyle yanıp söner gösterilir.
    - ⇒ Süre, otomatik açılmaya kadar kaydedilir.
    - ⇒ *Timer (Zamanlayıcı)* sembolü (12) yanıp söner.

## Otomatik kapatma

- ✓ Cihaz açılmıştır.
  - ✓ Cihaz, ayarlanan ısıtma kademesinde ısıtma yapar.
1. *MODE (MOD)* tuşuna (15) basınız.
  2. *Değer yükseltme* (16) veya *Değer düşürme* (14) tuşlarıyla istediğiniz saat sayısını seçiniz. Saat değerini 0 olarak seçerseniz, zamanlayıcı kapatılır.
    - ⇒ Saat sayısı, *Segmentli göstergede* (18) yaklaşık 5 saniye süreyle yanıp söner gösterilir.
    - ⇒ Süre, otomatik kapanmaya kadar kaydedilir.
    - ⇒ *Timer (Zamanlayıcı)* sembolü (12) yanıp söner.

Otomatik kapatma hakkında bilgiler:

- Cihazın manüel olarak kapatılması, otomatik kapatmayı devre dışı bırakır.
- Saat değerini 0 olarak seçerseniz, zamanlayıcı kapatılır.

## Devre dışı bırakma



### Elektrik gerilimine karşı uyarı

Elektrik fişine nemli ya da ıslak elle dokunmayınız.

1. Açma/Kapatma düğmesini (6) **0** konumuna getirerek cihazı kapatınız.
2. Elektrik fişinden tutarak elektrik kablosunu elektrik prizinden çekiniz.
3. Cihazı yeterince soğumaya bırakınız.
4. Cihazı, Kullanıcının kendi yapabileceği bakım, onarım veya ürünün temizliğine ilişkin bilgiler bölümünde anlatılanlara uygun şekilde temizleyiniz.
5. Cihazı, Depolama bölümüne uygun şekilde depolayınız.

## Cihazın enerji tüketimi açısından verimli kullanımına ilişkin bilgiler

Gereksiz enerji tüketimini önlemek için, cihazın sadece gerçek kullanım süresi boyunca açık kalmasına dikkat ediniz. Mevcutsa, cihazın kapatma otomatından faydalanınız.

## Hatalar ve arızalar



### Elektrik gerilimine karşı uyarı

**Cihazın açılmasını gerektiren çalışmalar, sadece yetkili uzman şirketler veya Trotec tarafından gerçekleştirilmelidir.**

Kusursuz işlevselliği temin etmek için, cihaz üretim esnasında defalarca kontrol edilmiştir. Buna rağmen arızalar ortaya çıkarsa cihazı aşağıdaki listeye göre kontrol ediniz.

### Cihaz çalışmaya başlamıyor:

- Elektrik bağlantısını kontrol ediniz.
- Elektrik kablosunun ve elektrik fişinin hasarlı olup olmadığını kontrol ediniz. Hasarlar belirlerseniz cihazı çalıştırmayı denemeyiniz.  
Bu cihazın şebeke bağlantı hattı zarar görürse, tehlikeleri önlemek için, üretici veya müşteri hizmetleri ya da benzer nitelikte bir kişi tarafından değiştirilmelidir.
- Yapı tarafındaki şebeke sigortasını kontrol ediniz.
- Oda sıcaklığını kontrol ediniz. İstenen oda sıcaklığına ulaşıldığı için duruma bağlı olarak oda termostatı kapandı.
- Duruma bağlı olarak oda termostatı arızalıdır. Arızalı bir oda termostatını bir elektrik uzmanının değiştirmesini sağlayınız.
- Aşırı ısınma korumasının devreye girmiş olup olmadığını kontrol ediniz (bkz. Kullanım hatalarına ilişkin bilgiler – Güvenlik bölümü).
- Cihazı yeniden başlatmadan önce 10 dakika bekleyiniz. Cihaz çalışmaya başlamazsa, uzman bir şirket veya Trotec tarafından bir elektriksel kontrol gerçekleştirilmesini sağlayınız.

### Cihaz açıldı, fakat ısıtmıyor:

- Oda sıcaklığını kontrol ediniz. İstenen oda sıcaklığına ulaşıldığı için duruma bağlı olarak oda termostatı kapandı.
- Aşırı ısınma korumasının devreye girmiş olup olmadığını kontrol ediniz (bkz. Kullanım hatalarına ilişkin bilgiler – Güvenlik bölümü).
- Duruma bağlı olarak ısı rezistansı yanmış. Arızalı bir ısı rezistansını bir elektrik uzmanının değiştirmesini sağlayınız.
- Duruma bağlı olarak oda termostatı arızalıdır. Arızalı bir oda termostatını bir elektrik uzmanının değiştirmesini sağlayınız.

### Cihaz kızılötesi uzaktan kumandaya tepki vermiyor:

- Uzaktan kumanda ile cihaz arasındaki mesafenin çok fazla olup olmadığını kontrol ediniz ve gerekirse mesafeyi azaltınız.
- Cihaz ve uzaktan kumanda arasında, örn. mobilyalar veya duvarlar gibi engellerin bulunmadığından emin olunuz. Cihaz ve uzaktan kumanda arasında görsel kontak olmasına dikkat ediniz.
- Pillerin şarj durumunu kontrol ediniz ve gerekirse pilleri değiştiriniz.
- Piller kısa süre önce değiştirilmişse, pillerin doğru kutupla takılıp takılmadığını kontrol ediniz.

### Not

Tüm bakım ve onarım çalışmalarından sonra en az 3 dakika bekleyiniz. Cihazı ancak daha sonra açınız.

### Cihaz kontrollerden sonra sorunsuz bir şekilde çalışmıyor:

Müşteri hizmetleriyle temas kurunuz. Gerekirse cihazı onarım için bir yetkili elektrik servisine veya Trotec'e götürünüz.

## Kullanıcının kendi yapabileceği bakım, onarım veya ürünün temizliğine ilişkin bilgiler

### Bakıma başlanmadan önce yapılacak işlemler



#### Elektrik gerilimine karşı uyarı

Elektrik fişine nemli ya da ıslak elle dokunmayınız.

- Cihazı kapatınız.
- Elektrik fişinden tutarak elektrik kablosunu elektrik prizinden çekiniz.
- Cihazı tamamen soğumaya bırakınız.



#### Elektrik gerilimine karşı uyarı

**Cihazın açılmasını gerektiren çalışmalar, sadece yetkili uzman şirketler veya Trotec tarafından gerçekleştirilmelidir.**

### Dış gövdenin temizlenmesi



#### Elektrik gerilimine karşı uyarı

Cihazı kesinlikle suya batırmayınız!

Dış gövdeyi nemli, yumuşak, hav bırakmayan bir bezle temizleyiniz. Dış gövdenin içine nem girmemesine dikkat ediniz. Elektrikli parçaların nemle temas etmemesine dikkat ediniz. Bezi nemlendirmek için örn. temizleme spreyi, çözücü madde, alkol içeren temizleyiciler veya aşındırıcı maddeler gibi agresif temizlik maddeleri kullanmayınız.

Temizlikten sonra silerek mahfazayı kurutunuz.

## Bakım, onarım ve kullanımda uyulması gereken kurallar



#### Uyarı

Dış gövdenin açılmasını gerektiren periyodik bakım çalışmaları ve onarımlarda Trotec müşteri servisine başvurunuz. Kurallara aykırı şekilde açılan cihazlar her türlü garanti kapsamı dışındadır ve garanti talepleri geçersiz olur.

## Teknik ek

### Teknik bilgiler

Parametre	Değer
Model	TCH 2050 E
Isıtma gücü	1200–2000 W
Çalışma aralığı	-9 °C ila 35 °C
Ayar aralığı	15 °C ila 35 °C
Şebeke bağlantısı	230 V / 50–60 Hz
Güç tüketimi, maks.	2000 W
Kablo uzunluğu	1,2 m
Koruma türü	IPX0
Boyutlar (Derinlik x Genişlik x Yükseklik)	260 x 640 x 660 mm
Fiş türü	CEE 7/7
Duvarlarla ve nesnelere aradaki minimum mesafe	A: üst: 1 m B: arka: 1 m C: yan: 1 m D: ön: 1 m
Ağırlık	5 kg
Uzaktan kumandanın pilleri	Tip CR 2025

## Elektrikli tek mekan ısıtma cihazları hakkında gerekli bilgiler

Parametre	Değer / Bilgi
Model	TCH 2050 E
<b>Isıtma gücü</b>	
Nominal ısıtma gücü $P_{nom}$	2,0 kW
Asgari ısıtma gücü (referans değer) $P_{min}$	1,0 kW
Maksimum sürekli ısıtma gücü $P_{maks,c}$	2,0 kW
<b>Yardımcı akım tüketimi</b>	
Nominal ısıtma gücünde $e_{maks}$	NA
Asgari ısıtma gücünde $e_{min}$	NA
Çalışmaya hazır durumda $e_{sb}$	0,00162
<b>Isı beslemesinin ayar türü</b>	
Isı beslemesinin entegre termostatla manüel ayarı	HAYIR
Isı beslemesinin oda ve/veya dış sıcaklık geri bildirimisiyle manüel ayarı	HAYIR
Isı beslemesinin oda ve/veya dış sıcaklık geri bildirimisiyle elektronik ayarı	HAYIR
Fan destekli ısı çıkışı	HAYIR
<b>Isıtma gücü/oda sıcaklığı kontrolünün türü</b>	
Tek kademeli ısıtma gücü, oda sıcaklığı kontrolü yok	HAYIR
Manüel ayarlanabilen iki veya daha çok kademe, oda sıcaklığı kontrolü yok	HAYIR
Mekanik termostatlı oda sıcaklığı kontrolü	HAYIR
Elektronik oda sıcaklığı kontrollü	HAYIR
Elektronik oda sıcaklığı kontrollü ve günlük zaman ayarı	EVET
Elektronik oda sıcaklığı kontrollü ve haftalık zaman ayarı	HAYIR
<b>Diğer ayarlama seçenekleri</b>	
Mevcudiyet algılamalı oda sıcaklığı kontrolü	HAYIR
Açık pencere algılamalı oda sıcaklığı kontrolü	HAYIR
Uzaktan kumanda seçeneği ile	EVET
Isıtma başlangıcının adaptif ayarı ile	HAYIR
Çalışma süresi sınırlamalı	HAYIR
Siyah bilye sensörlü	HAYIR
İletişim bilgileri	Trotec GmbH Grebbener Straße 7 D-52525 Heinsberg

NA: İlgili değil

## Üretici ve ithalatçı firmanın unvanı, adres ve telefon numarası

İthalatçı (sadece Türkiye için geçerlidir):

Trotec Endüstri Ürünleri Tic.Ltd.Sti.

Oruçreis Mh., Giyimkent Cd.,

14. Sok. No.61, Giyimkent Sitesi

34235 Esenler/İstanbul

Telefon: +90 212 438 56 55

Faks: +90 212 438 56 51

Üretici:

Trotec GmbH

Grebener Straße 7

D-52525 Heinsberg

Telefon: +49 2452 962-400

Faks: +49 2452 962-200

E-posta: info@trotec.de

## Servis istasyonları

Aşağıdaki bilgiler sadece Türkiye için geçerlidir:

Trotec Endüstri Ürünleri Tic.Ltd.Sti.

Oruçreis Mh., Giyimkent Cd.,

14. Sok. No.61, Giyimkent Sitesi

34235 Esenler/İstanbul

Telefon: +90 212 438 56 55

## Kullanım sırasında insan veya çevre sağlığına tehlikeli veya zararlı olabilecek durumlara ilişkin uyarılar



Elektronik cihazlar evsel atık değildir ve Türkiye'de, elektrikli ve elektronik cihazlar hakkındaki Elektrikli ve Elektronik Teçhizat Atıkları Direktifi'ne (EETA) göre uzman bir tasfiye merkezine gönderilmelidir. Kullandıktan sonra lütfen bu cihazı geçerli yasal düzenlemelere uygun şekilde tasfiye ediniz.

Trotec GmbH

Grebener Str. 7  
D-52525 Heinsberg

☎ +49 2452 962-400

☎ +49 2452 962-200

✉ [info@trotec.com](mailto:info@trotec.com)

[www.trotec.com](http://www.trotec.com)