

# TDS 10 / TDS 20 / TDS 30 / TDS 50

DE

BETRIEBSANLEITUNG  
ELEKTROHEIZER



**Inhaltsverzeichnis**

**Hinweise zur Benutzung dieser Anleitung**..... 2

**Sicherheit**..... 3

**Informationen über das Gerät**..... 6

**Transport und Lagerung**..... 8

**Montage und Inbetriebnahme**..... 8

**Bedienung**..... 9

**Fehler und Störungen**..... 10

**Wartung** ..... 11

**Technischer Anhang**..... 13

**Entsorgung**..... 21

**Hinweise zur Benutzung dieser Anleitung**

**Symbole**



**Warnung vor elektrischer Spannung**

Dieses Symbol weist darauf hin, dass Gefahren aufgrund von elektrischer Spannung für Leben und Gesundheit von Personen bestehen.



**Warnung vor heißer Oberfläche**

Dieses Symbol weist darauf hin, dass Gefahren aufgrund von heißer Oberfläche für Leben und Gesundheit von Personen bestehen.



**Warnung**

Das Signalwort bezeichnet eine Gefährdung mit einem mittleren Risikograd, die, wenn sie nicht vermieden wird, den Tod oder eine schwere Verletzung zur Folge haben kann.



**Vorsicht**

Das Signalwort bezeichnet eine Gefährdung mit einem niedrigen Risikograd, die, wenn sie nicht vermieden wird, eine geringfügige oder mäßige Verletzung zur Folge haben kann.

**Hinweis**

Das Signalwort weist auf wichtige Informationen (z. B. auf Sachschäden) hin, aber nicht auf Gefährdungen.



**Info**

Hinweise mit diesem Symbol helfen Ihnen, Ihre Tätigkeiten schnell und sicher auszuführen.



**Anleitung beachten**

Hinweise mit diesem Symbol weisen Sie darauf hin, dass die Anleitung zu beachten ist.

Die aktuelle Fassung dieser Anleitung und die EU-Konformitätserklärung können Sie unter folgendem Link herunterladen:

TDS 10



<https://hub.trotec.com/?id=42379>

TDS 20



<https://hub.trotec.com/?id=39782>

TDS 30



<https://hub.trotec.com/?id=42381>

TDS 50



<https://hub.trotec.com/?id=39785>



## Sicherheit

**Lesen Sie diese Anleitung vor Inbetriebnahme/Verwendung des Gerätes sorgfältig durch und bewahren Sie die Anleitung immer in unmittelbarer Nähe des Aufstellortes bzw. am Gerät auf!**



### Warnung

#### Lesen Sie alle Sicherheitshinweise und Anweisungen.

Versäumnisse bei der Einhaltung der Sicherheitshinweise und Anweisungen können elektrischen Schlag, Brand und/oder schwere Verletzungen verursachen.

#### Bewahren Sie alle Sicherheitshinweise und Anweisungen für die Zukunft auf.

Dieses Gerät kann von Kindern ab 8 Jahren und darüber sowie von Personen mit verringerten physischen, sensorischen oder mentalen Fähigkeiten oder Mangel an Erfahrung und Wissen benutzt werden, wenn sie beaufsichtigt oder bezüglich des sicheren Gebrauchs des Gerätes unterwiesen wurden und die daraus resultierenden Gefahren verstehen.

Kinder dürfen nicht mit dem Gerät spielen. Reinigung und Benutzer-Wartung dürfen nicht von Kindern ohne Beaufsichtigung durchgeführt werden.



### Warnung

Kinder jünger als 3 Jahre sind von dem Gerät fernzuhalten, es sei denn, sie werden ständig überwacht.

Kinder ab 3 Jahren und jünger als 8 Jahre dürfen das Gerät nur ein- und ausschalten, wenn sie beaufsichtigt werden oder bezüglich des sicheren Gebrauchs des Gerätes unterwiesen wurden und die daraus resultierenden Gefahren verstehen, vorausgesetzt, dass das Gerät in seiner normalen Gebrauchslage platziert oder installiert ist.

Kinder ab 3 Jahren und jünger als 8 Jahre dürfen nicht den Stecker in die Steckdose stecken, das Gerät nicht regulieren, das Gerät nicht reinigen und/oder nicht die Wartung durch den Benutzer durchführen.



### Warnung

Verwenden Sie das Gerät nicht in kleinen Räumen, wenn sich darin Personen befinden, die den Raum nicht selbstständig verlassen können und sich nicht unter ständiger Aufsicht befinden.

- Betreiben Sie das Gerät nicht in explosionsgefährdeten Räumen oder Bereichen und stellen Sie es nicht dort auf.
- Betreiben Sie das Gerät nicht in aggressiver Atmosphäre.
- Stellen Sie das Gerät aufrecht und standsicher auf einer waagerechten und stabilen Fläche auf.

- Lassen Sie das Gerät nach einer Feuchtreinigung trocknen. Betreiben Sie es nicht im nassen Zustand.
- Betreiben oder bedienen Sie das Gerät nicht mit feuchten oder nassen Händen.
- Setzen Sie das Gerät keinem direkten Wasserstrahl aus.
- Stecken Sie niemals Gegenstände oder Gliedmaßen in das Gerät.
- Decken Sie das Gerät während des Betriebes nicht ab.
- Entfernen Sie keine Sicherheitszeichen, Aufkleber oder Etiketten vom Gerät. Halten Sie alle Sicherheitszeichen, Aufkleber und Etiketten in einem lesbaren Zustand.
- Setzen Sie sich nicht auf das Gerät.
- Das Gerät ist kein Spielzeug. Halten Sie Kinder und Tiere fern.
- Überprüfen Sie vor jeder Nutzung das Gerät, dessen Zubehör und Anschlussteile auf mögliche Beschädigungen. Verwenden Sie keine defekten Geräte oder Geräteteile.
- Stellen Sie sicher, dass alle sich außerhalb des Gerätes befindlichen Elektrokabel vor Beschädigungen (z. B. durch Tiere) geschützt sind. Verwenden Sie das Gerät niemals bei Schäden an Elektrokabeln oder am Netzanschluss!
- Der Netzanschluss muss den Angaben im Technischen Anhang entsprechen.
- Stecken Sie den Netzstecker in eine ordnungsgemäß abgesicherte Netzsteckdose.
- Wählen Sie Verlängerungen des Netzkabels unter Berücksichtigung der Geräteanschlussleistung, der Kabellänge und des Verwendungszwecks aus. Rollen Sie Verlängerungskabel vollständig aus. Vermeiden Sie elektrische Überlast.
- Ziehen Sie vor Wartungs-, Pflege- oder Reparaturarbeiten an dem Gerät das Netzkabel aus der Netzsteckdose, indem Sie es am Netzstecker anfassen.
- Schalten Sie das Gerät aus und entfernen Sie das Netzkabel aus der Netzsteckdose, wenn Sie das Gerät nicht verwenden.
- Nutzen Sie das Gerät niemals, wenn Sie Schäden an Netzstecker oder Netzkabel feststellen. Wenn das Netzkabel dieses Gerätes beschädigt wird, muss es durch den Hersteller oder seinen Kundendienst oder eine ähnlich qualifizierte Person ersetzt werden, um Gefährdungen zu vermeiden. Defekte Netzkabel stellen eine ernsthafte Gefahr für die Gesundheit dar!
- Beachten Sie bei der Aufstellung die Mindestabstände zu Wänden und Gegenständen sowie die Lager- und Betriebsbedingungen gemäß dem Technischen Anhang.

- Halten Sie zwischen dem Lufteinlass und dem Luftauslass des Gerätes und allen brennbaren Stoffen wie z. B. Textilien, Vorhängen, Betten und Sofas einen Sicherheitsabstand von mindestens 1 m ein.
- Stellen Sie sicher, dass Lufteinlass und Luftauslass frei sind.
- Stellen Sie das Gerät nicht auf brennbarem Untergrund auf.
- Verwenden Sie ausschließlich Originalersatzteile, da sonst kein funktions- und sicherheitsgerechter Betrieb gewährleistet ist.
- Lassen Sie das Gerät vor dem Transport und/oder Wartungsarbeiten abkühlen.
- Verwenden Sie dieses Gerät nicht mehr, wenn es fallen gelassen wurde oder sichtbare Anzeichen von Beschädigungen aufweist.
- Verwenden Sie das Heizgerät nicht mit einem Programmiergerät, einer Zeitschaltuhr, einem separaten Fernsteuerungssystem oder einer anderen Vorrichtung, die das Heizgerät automatisch einschaltet, da eine Brandgefahr besteht, wenn das Heizgerät abgedeckt oder falsch positioniert ist.

**Bestimmungsgemäße Verwendung**

Verwenden Sie das Gerät ausschließlich zur Beheizung von geschlossenen Räumen, unter Einhaltung der technischen Daten.

Zur bestimmungsgemäßen Verwendung gehören die Beheizung von:

- Baucontainern
- Gewächshäusern
- Bootsschuppen
- Garagen
- Marktständen
- Werkstätten
- Gastronomien
- Lager- und Arbeitshallen
- Werften
- in Nassräumen unter Einhaltung der lokalen oder nationalen Vorschriften für den Betrieb von elektrischen Geräten in Nassräumen.

Eine andere Verwendung als die bestimmungsgemäße Verwendung gilt als Fehlanwendung.

**Vernünftigerweise vorhersehbare Fehlanwendung**

- Legen Sie keine Gegenstände, wie z. B. Kleidungsstücke, auf das Gerät.
- Verwenden Sie das Gerät nicht in der Nähe von Benzin, Lösungsmitteln, Lacken oder anderen leicht entflammaren Dämpfen oder in Räumen, in denen diese aufbewahrt werden.
- Verwenden Sie das Gerät nicht im Freien.
- Verwenden Sie das Gerät nicht zum Beheizen von Fahrzeugen.
- Tauchen Sie das Gerät niemals in Wasser.
- Stellen Sie das Gerät nicht auf nassem bzw. überschwemmtem Untergrund auf.
- Nehmen Sie keine eigenmächtigen baulichen Veränderungen sowie An- oder Umbauten am Gerät vor.


**Personalqualifikation**

Personen, die dieses Gerät verwenden, müssen:

- sich der Gefahren bewusst sein, die beim Arbeiten mit Elektrogeräten in feuchter Umgebung entstehen.
- die Anleitung, insbesondere das Kapitel Sicherheit, gelesen und verstanden haben.

Wartungstätigkeiten, die das Öffnen des Gehäuses erfordern, dürfen nur von Elektrofachbetrieben oder vom Hersteller durchgeführt werden.

**Symbole auf dem Gerät**

Symbole	Bedeutung
	Das Symbol am Gerät weist darauf hin, dass es nicht zulässig ist, Gegenstände (z. B. Handtücher, Kleidung etc.) über dem Gerät oder direkt davor aufzuhängen. Das Heizgerät darf nicht abgedeckt werden, um Überhitzung und Brandgefahr zu vermeiden!

## Restgefahren



### Warnung vor elektrischer Spannung

Arbeiten an elektrischen Bauteilen dürfen nur von einem autorisierten Fachbetrieb durchgeführt werden!



### Warnung vor elektrischer Spannung

Entfernen Sie vor allen Arbeiten am Gerät den Netzstecker aus der Netzsteckdose!  
Berühren Sie den Netzstecker nicht mit feuchten oder nassen Händen.  
Ziehen Sie das Netzkabel aus der Netzsteckdose, indem Sie es am Netzstecker anfassen.



### Warnung vor heißer Oberfläche

Teile dieses Gerätes können sehr heiß werden und zu Verbrennungen führen. Geben Sie besonders acht, wenn Kinder oder andere schutzbedürftige Personen anwesend sind!



### Warnung

Es besteht Verbrennungsgefahr und Gefahr durch Stromschlag bei unsachgemäßer Handhabung. Verwenden Sie das Gerät ausschließlich bestimmungsgemäß!



### Warnung

Von diesem Gerät können Gefahren ausgehen, wenn es von nicht eingewiesenen Personen unsachgemäß oder nicht bestimmungsgemäß eingesetzt wird! Beachten Sie die Personalqualifikationen!



### Warnung

Das Gerät ist kein Spielzeug und gehört nicht in Kinderhände.



### Warnung

Erstickenungsgefahr!  
Lassen Sie das Verpackungsmaterial nicht achtlos liegen. Es könnte für Kinder zu einem gefährlichen Spielzeug werden.



### Warnung

Es besteht Brandgefahr bei unsachgemäßer Aufstellung.  
Stellen Sie das Gerät nicht auf brennbarem Untergrund auf.  
Stellen Sie das Gerät nicht auf hochflorigen Teppichböden auf.



### Warnung

Das Gerät darf nicht abgedeckt werden, um Überhitzung und Brandgefahr zu vermeiden!

2. Trennen Sie das Gerät vom Stromnetz: Ziehen Sie das Netzkabel aus der Netzsteckdose, indem Sie es am Netzstecker anfassen.
3. Schließen Sie ein defektes Gerät nicht wieder an den Netzanschluss an.

## Überhitzungsschutz

Das Gerät verfügt über einen Sicherheitsthermostat, der bei Überhitzung des Geräts aktiviert wird. Das Gerät schaltet sich dann automatisch aus.

Wenn der Sicherheitsthermostat aktiviert ist, lassen Sie das Gerät abkühlen und suchen dann nach der Ursache der Überhitzung. Sollte das Problem weiter bestehen, wenden Sie sich an den Kundendienst.

Betätigen Sie nach der Abschaltung des Gerätes TDS 50 durch Überhitzung die Taste *Reset* (8), um den internen Thermostat zurückzusetzen.

## Kippschutz

Die Geräte TDS 10, TDS 20 und TDS 30 verfügen über einen Kippschutz. Der Kippschutz ist eine Sicherheitseinrichtung, welche die Brandgefahr bei versehentlichem Umkippen minimieren soll. Das Gerät schaltet sich aus, wenn es aus der aufrechten Position gebracht wird, z. B. wenn es umgestoßen wird.

Der Kippschutz schaltet das Gerät aus, sobald es aus seiner senkrechten Position geneigt wird. Sobald das Gerät wieder senkrecht auf einer festen Fläche steht, kann es nach einigen Sekunden normal benutzt werden.

## Verhalten im Notfall

1. Schalten Sie das Gerät aus.

**Informationen über das Gerät**

**Gerätebeschreibung**

Das elektrische Heizgerät dient zur Erzeugung und Verteilung von warmer Luft, z. B. für Innenräume.

Das Gerät erzeugt Wärme über eine Heizspirale. Die Luft in der Umgebung der Heizspirale wird erwärmt. Die erwärmte Luft wird mithilfe eines Ventilators in den Raum geblasen.

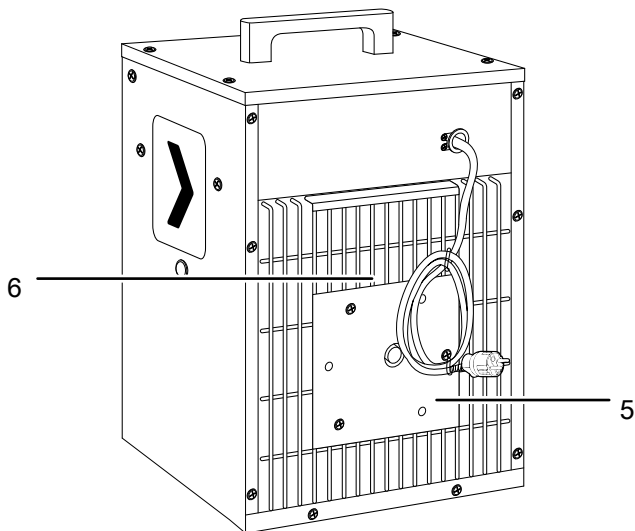
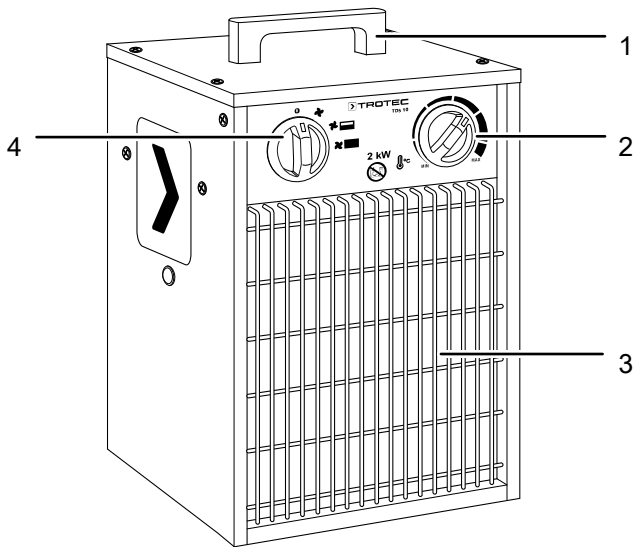
Das Gerät verfügt über einen integrierten Thermostat und erzeugt so einen konstanten Warmluftstrom.

Der Ventilatorbetrieb ohne Heizfunktion ist ebenfalls möglich.

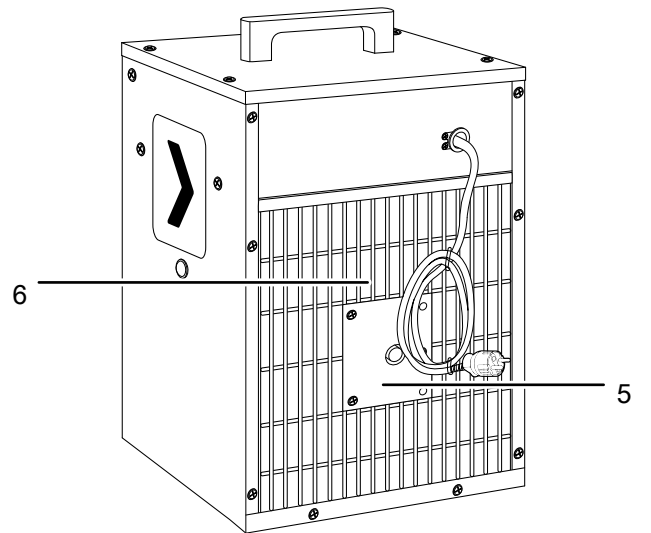
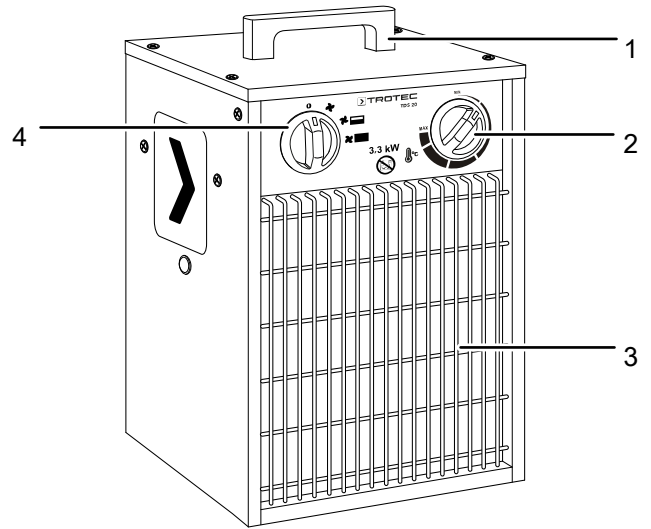
Das Gerät besitzt einen Schutz gegen Spritzwasser (IP24).

**Gerätedarstellung**

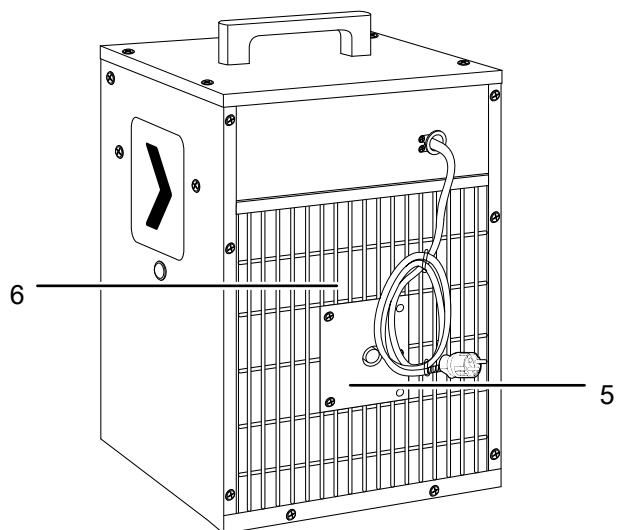
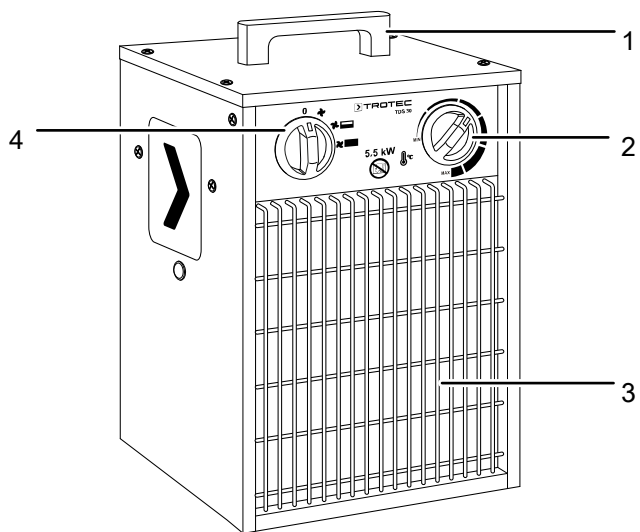
**TDS 10**



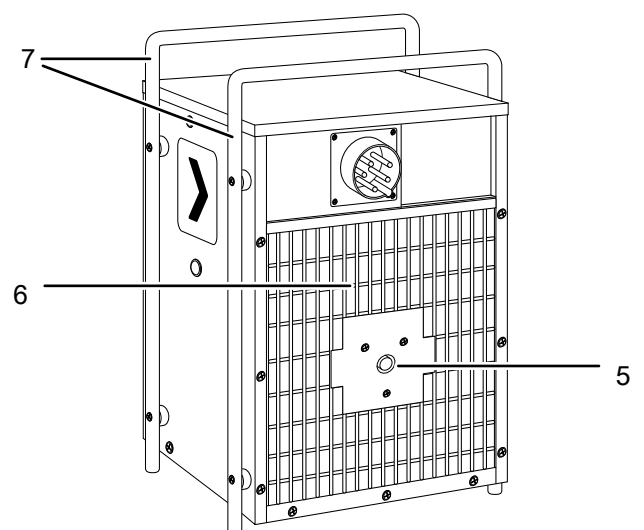
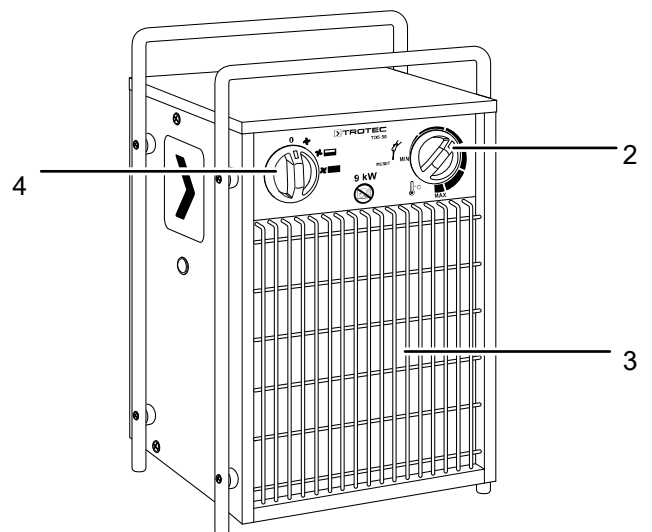
**TDS 20**



### TDS 30



### TDS 50



Nr.	Bezeichnung
1	Transportgriff
2	Drehschalter <i>Temperatur</i>
3	Luftauslass
4	Vorwahlschalter <i>Ventilation und Heizstufen</i>
5	Luftleitblech
6	Lufteinlass
7	Tragebügel

## Transport und Lagerung

### Hinweis

Wenn Sie das Gerät unsachgemäß lagern oder transportieren, kann das Gerät beschädigt werden. Beachten Sie die Informationen zum Transport und zur Lagerung des Gerätes.

### Transport

Das Gerät ist zum leichteren Transport mit einem Handgriff versehen.

Beachten Sie folgende Hinweise **vor** jedem Transport:

- Schalten Sie das Gerät aus.
- Ziehen Sie das Netzkabel aus der Netzsteckdose, indem Sie es am Netzstecker anfassen.
- Benutzen Sie das Netzkabel nicht als Zugschnur.
- Lassen Sie das Gerät ausreichend abkühlen.

### Lagerung

Beachten Sie folgende Hinweise **vor** jeder Lagerung:

- Ziehen Sie das Netzkabel aus der Netzsteckdose, indem Sie es am Netzstecker anfassen.
- Lassen Sie das Gerät ausreichend abkühlen.

Halten Sie bei Nichtbenutzung des Gerätes die folgenden Lagerbedingungen ein:

- Lagern Sie das Gerät trocken und vor Frost und Hitze geschützt.
- Lagern Sie das Gerät in aufrechter Position an einem vor Staub und direkter Sonneneinstrahlung geschützten Platz.
- Schützen Sie das Gerät ggf. mit einer Hülle vor eindringendem Staub.
- Stellen Sie keine weiteren Geräte oder Gegenstände auf das Gerät, um Beschädigungen am Gerät zu vermeiden.

## Montage und Inbetriebnahme

### Lieferumfang

- 1 x Elektroheizer
- 1 x Anleitung

### Gerät auspacken

1. Öffnen Sie den Karton und entnehmen Sie das Gerät.
2. Entfernen Sie die Verpackung vollständig vom Gerät.
3. Wickeln Sie das Netzkabel vollständig ab. Achten Sie darauf, dass das Netzkabel nicht beschädigt ist, und beschädigen Sie es beim Abwickeln nicht.

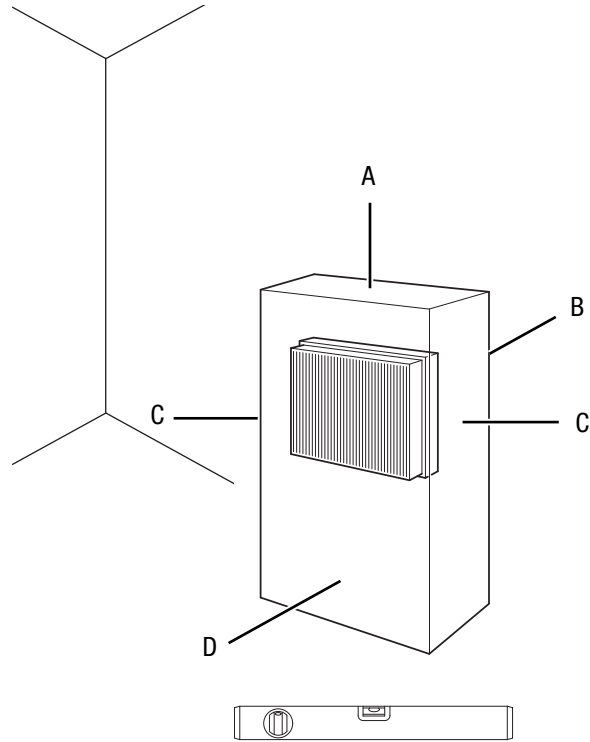
## Inbetriebnahme



### Info

Bei erster Inbetriebnahme oder nach langer Nichtbenutzung kann es zur Geruchsbildung kommen.

Beachten Sie bei der Aufstellung des Gerätes die Mindestabstände zu Wänden und Gegenständen gemäß dem Kapitel Technischer Anhang.



- Überprüfen Sie vor jeder Inbetriebnahme des Gerätes den Zustand des Netzkabels. Rufen Sie bei Zweifeln an dessen einwandfreiem Zustand den Kundendienst an.
- Stellen Sie das Gerät aufrecht und standsicher auf.
- Vermeiden Sie Stolperstellen beim Verlegen des Netzkabels bzw. weiterer Elektrokabel, insbesondere bei Aufstellung des Gerätes in der Raummitte. Verwenden Sie Kabelbrücken.
- Stellen Sie sicher, dass Kabelverlängerungen vollständig aus- bzw. abgerollt sind.
- Achten Sie darauf, dass Vorhänge oder andere Gegenstände die Luftströmung nicht behindern.
- Stellen Sie sicher, dass das Gerät nicht mit Feuchtigkeit bzw. Wasser in Berührung kommen kann.

### Netzkabel anschließen

- Stecken Sie den Netzstecker in eine ordnungsgemäß abgesicherte Netzsteckdose.
- Achten Sie darauf, dass das Netzkabel hinter dem Gerät entlang geführt wird. Führen Sie das Netzkabel niemals vor dem Gerät entlang!

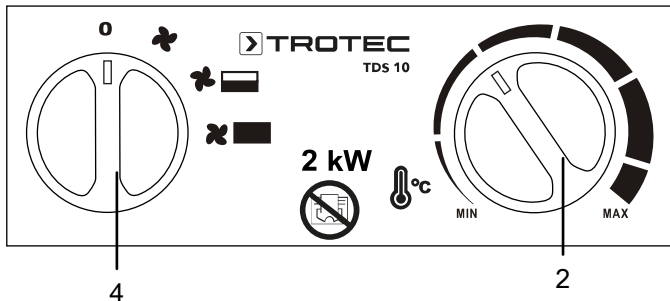


## Bedienung

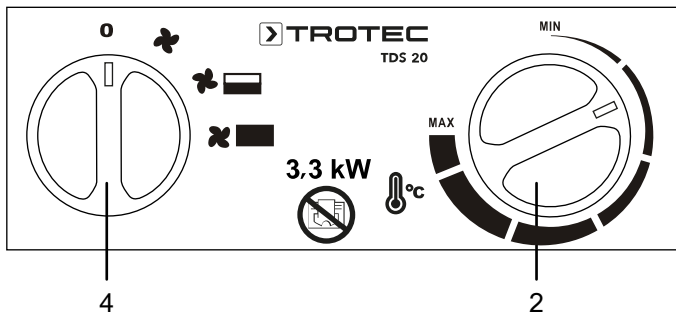
- Vermeiden Sie offene Türen und Fenster.

### Bedienfeld

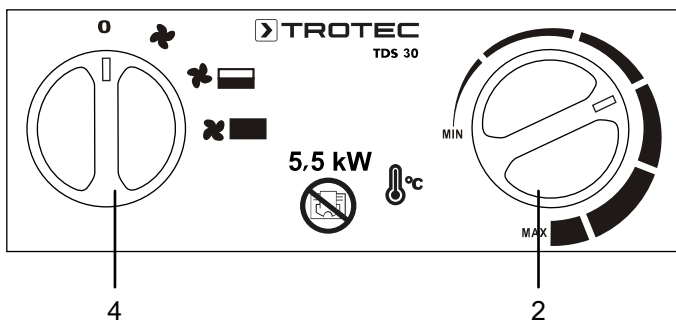
#### TDS 10



#### TDS 20

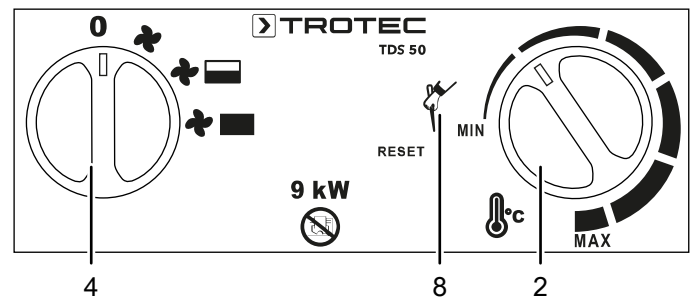


#### TDS 30



Nr.	Bezeichnung	Bedeutung
2	Dreh­schalter <i>Temperatur</i>	Einstellen der Temperatur am Raumthermostat
4	Vorwahlschalter <i>Ventilation und Heizstufen</i>	Vorwählen der Ventilation und Heizstufen 0 : AUS ☒ : Kaltluft / Ventilation ☒ : Heizstufe 1 ☒ : Heizstufe 2

#### TDS 50



Nr.	Bezeichnung	Bedeutung
2	Dreh­schalter <i>Temperatur</i>	Einstellen der Temperatur am Raumthermostat
4	Vorwahlschalter <i>Ventilation und Heizstufen</i>	Vorwählen der Ventilation und Heizstufen 0 : AUS ☒ : Kaltluft / Ventilation ☒ : Heizstufe 1 ☒ : Heizstufe 2
8	Taster <i>Reset</i>	Setzt den internen Thermostat im TDS 50 zurück

### Gerät einschalten

Nachdem Sie das Gerät, wie im Kapitel Montage und Inbetriebnahme beschrieben, betriebsbereit aufgestellt haben, können Sie es einschalten.

1. Stellen Sie den Vorwahlschalter *Ventilation und Heizstufen* (4) auf die gewünschte Heizstufe.

### Raumthermostat einstellen

1. Stellen Sie den stufenlosen Dreh­schalter *Temperatur* (2) des Raumthermostats auf die gewünschte Temperatur ein.

### TDS 10 und TDS 20

Der Raumthermostat regelt die Raumtemperatur automatisch:

- Beim Überschreiten des eingestellten Wertes schalten sich die Heizung und die Ventilation ab.

### TDS 30 und TDS 50

- Beim Überschreiten des eingestellten Wertes schaltet sich die Heizung ab, während der Ventilator weiterläuft.



### Info


Betätigen Sie die Taste *Reset* (8) beim Gerät TDS 50 nach einem Stromausfall, nachdem der Netzstecker aus der Netzsteckdose entfernt wurde und nach einer Abschaltung durch Überhitzung des Gerätes.

## Außerbetriebnahme



### Warnung vor elektrischer Spannung

Berühren Sie den Netzstecker nicht mit feuchten oder nassen Händen.

- Drehen Sie den Vorwahlschalter *Ventilation und Heizstufen* (4) auf die Position Kaltluft / Ventilation .
- Lassen Sie den Ventilator für 3 Minuten laufen, bevor Sie das Gerät ausschalten.
- Schalten Sie das Gerät aus, indem Sie den Vorwahlschalter *Ventilation und Heizstufen* (4) auf die Position **0** drehen.
- Ziehen Sie das Netzkabel aus der Netzsteckdose, indem Sie es am Netzstecker anfassen.
- Lassen Sie das Gerät vollständig abkühlen.
- Reinigen Sie das Gerät gemäß dem Kapitel *Wartung*.
- Lagern Sie das Gerät gemäß dem Kapitel *Transport und Lagerung*.

## Fehler und Störungen



### Warnung vor elektrischer Spannung

**Tätigkeiten, die das Öffnen des Gerätes erfordern, dürfen nur von autorisierten Fachbetrieben oder vom Hersteller durchgeführt werden.**

#### Hinweis

Warten Sie mindestens 3 Minuten nach allen Wartungs- und Reparaturarbeiten. Schalten Sie erst dann das Gerät wieder ein.

Das Gerät wurde während der Produktion mehrfach auf einwandfreie Funktion geprüft. Sollten dennoch Funktionsstörungen auftreten, so überprüfen Sie das Gerät nach folgender Auflistung.

#### Das Gerät läuft nicht an:

- Überprüfen Sie den Netzanschluss.
- Überprüfen Sie Netzkabel und Netzstecker auf Beschädigungen. Wenn Sie Beschädigungen feststellen, versuchen Sie nicht, das Gerät wieder in Betrieb zu nehmen.

Wenn die Netzanschlussleitung dieses Gerätes beschädigt ist, muss sie durch den Hersteller oder seinen Kundendienst oder eine ähnlich qualifizierte Person ersetzt werden, um Gefährdungen zu vermeiden.

- Überprüfen Sie die bauseitige Netzabsicherung.
- TDS 50: Der interne Thermostat setzt sich nicht selbst zurück. Betätigen Sie den Taster *Reset* (8) neben dem Drehschalter *Temperatur* (2).
- Der Motor ist ggf. defekt. Lassen Sie einen defekten Motor von einem Elektrofachbetrieb austauschen.

- Der Raumthermostat ist ggf. defekt. Lassen Sie einen defekten Raumthermostat von einem Elektrofachbetrieb austauschen.

#### Das Gerät ist eingeschaltet, das Gebläse läuft, aber es heizt nicht:

- TDS 10 und TDS 20: Überprüfen Sie die Raumtemperatur. Der Raumthermostat hat ggf. abgeschaltet, weil die gewünschte Raumtemperatur erreicht wurde.
- Überprüfen Sie, ob der Überhitzungsschutz ausgelöst hat (siehe Kapitel *Sicherheit*).
- Der Heizwiderstand ist ggf. durchgebrannt. Lassen Sie einen defekten Heizwiderstand von einem Elektrofachbetrieb austauschen.
- Der Raumthermostat ist ggf. defekt. Lassen Sie einen defekten Raumthermostat von einem Elektrofachbetrieb austauschen.

#### Das Gebläse läuft nicht:

- Überprüfen Sie, ob das Gerät eingeschaltet ist.
- Überprüfen Sie den Netzanschluss.
- Überprüfen Sie Netzkabel und Netzstecker auf Beschädigungen.
- Der Ventilatormotor ist ggf. defekt. Lassen Sie einen defekten Ventilatormotor von einem Elektrofachbetrieb austauschen.

#### Der Luftstrom ist reduziert:

- Überprüfen Sie den Lufteinlass und -auslass. Lufteinlass und -auslass müssen frei sein. Entfernen Sie ggf. Verschmutzungen. Beachten Sie die Mindestabstände zu Wänden und Gegenständen gemäß den technischen Daten.

#### Das Gerät ist laut bzw. vibriert:

- Überprüfen Sie, ob das Gerät aufrecht und standsicher aufgestellt ist.

#### Das Gerät funktioniert nach den Überprüfungen nicht einwandfrei:

Kontaktieren Sie den Kundendienst. Bringen Sie das Gerät ggf. zur Reparatur zu einem autorisierten Elektrofachbetrieb oder zum Hersteller.

## Wartung

## Wartungsintervalle

Wartungs- und Pflegeintervall	vor jeder Inbetriebnahme	bei Bedarf	mindestens alle 2 Wochen	mindestens alle 4 Wochen	mindestens alle 6 Monate	mindestens jährlich
Ansaug- und Ausblasöffnungen auf Verschmutzungen und Fremdkörper prüfen, ggf. reinigen	X					
Ansauggitter auf Verschmutzungen und Fremdkörper prüfen, ggf. reinigen	X		X			
Außenreinigung		X				X
Sichtprüfung des Geräteinneren auf Verschmutzungen		X		X		
Auf Beschädigungen prüfen	X					
Befestigungsschrauben prüfen		X				X
Probelauf						X

## Wartungs- und Pflegeprotokoll

Gerätetyp: .....

Gerätenummer: .....

Wartungs- und Pflegeintervall	1	2	3	4	5	6	7	8	9	10	11	12	13	14	15	16
Ansaug- und Ausblasöffnungen auf Verschmutzungen und Fremdkörper prüfen, ggf. reinigen																
Ansauggitter auf Verschmutzungen und Fremdkörper prüfen, ggf. reinigen																
Außenreinigung																
Sichtprüfung des Geräteinneren auf Verschmutzungen																
Auf Beschädigungen prüfen																
Befestigungsschrauben prüfen																
Probelauf																
Bemerkungen																

1. Datum: ..... Unterschrift: .....	2. Datum: ..... Unterschrift: .....	3. Datum: ..... Unterschrift: .....	4. Datum: ..... Unterschrift: .....
5. Datum: ..... Unterschrift: .....	6. Datum: ..... Unterschrift: .....	7. Datum: ..... Unterschrift: .....	8. Datum: ..... Unterschrift: .....
9. Datum: ..... Unterschrift: .....	10. Datum: ..... Unterschrift: .....	11. Datum: ..... Unterschrift: .....	12. Datum: ..... Unterschrift: .....
13. Datum: ..... Unterschrift: .....	14. Datum: ..... Unterschrift: .....	15. Datum: ..... Unterschrift: .....	16. Datum: ..... Unterschrift: .....

## Tätigkeiten vor Wartungsbeginn



### **Warnung vor elektrischer Spannung**

Berühren Sie den Netzstecker nicht mit feuchten oder nassen Händen.

- Schalten Sie das Gerät aus.
- Ziehen Sie das Netzkabel aus der Netzsteckdose, indem Sie es am Netzstecker anfassen.
- Lassen Sie das Gerät vollständig abkühlen.



### **Warnung vor elektrischer Spannung**

**Tätigkeiten, die das Öffnen des Gerätes erfordern, dürfen nur von autorisierten Fachbetrieben oder vom Hersteller durchgeführt werden.**

## Gehäuse reinigen



### **Warnung vor elektrischer Spannung**

Tauchen Sie das Gerät niemals unter Wasser!

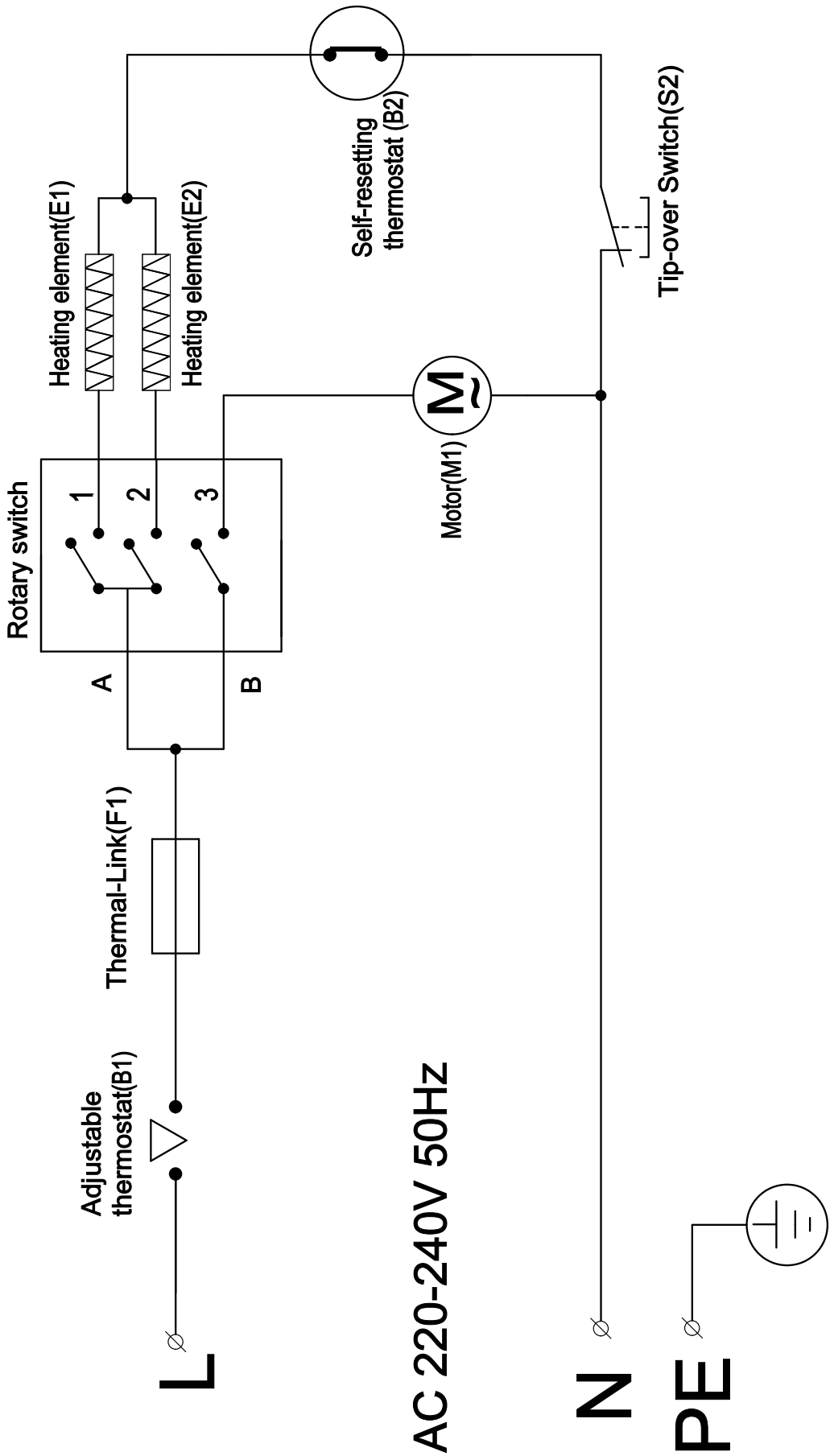
Reinigen Sie das Gehäuse mit einem angefeuchteten, weichen, fusselfreien Tuch. Achten Sie darauf, dass keine Feuchtigkeit in das Gehäuse eindringt. Achten Sie darauf, dass keine Feuchtigkeit mit elektrischen Bauteilen in Kontakt kommen kann. Verwenden Sie keine aggressiven Reinigungsmittel, wie z. B. Reinigungssprays, Lösungsmittel, alkoholhaltige Reiniger oder Scheuermittel zum Befeuchten des Tuches.

Wischen Sie das Gehäuse nach der Reinigung trocken.

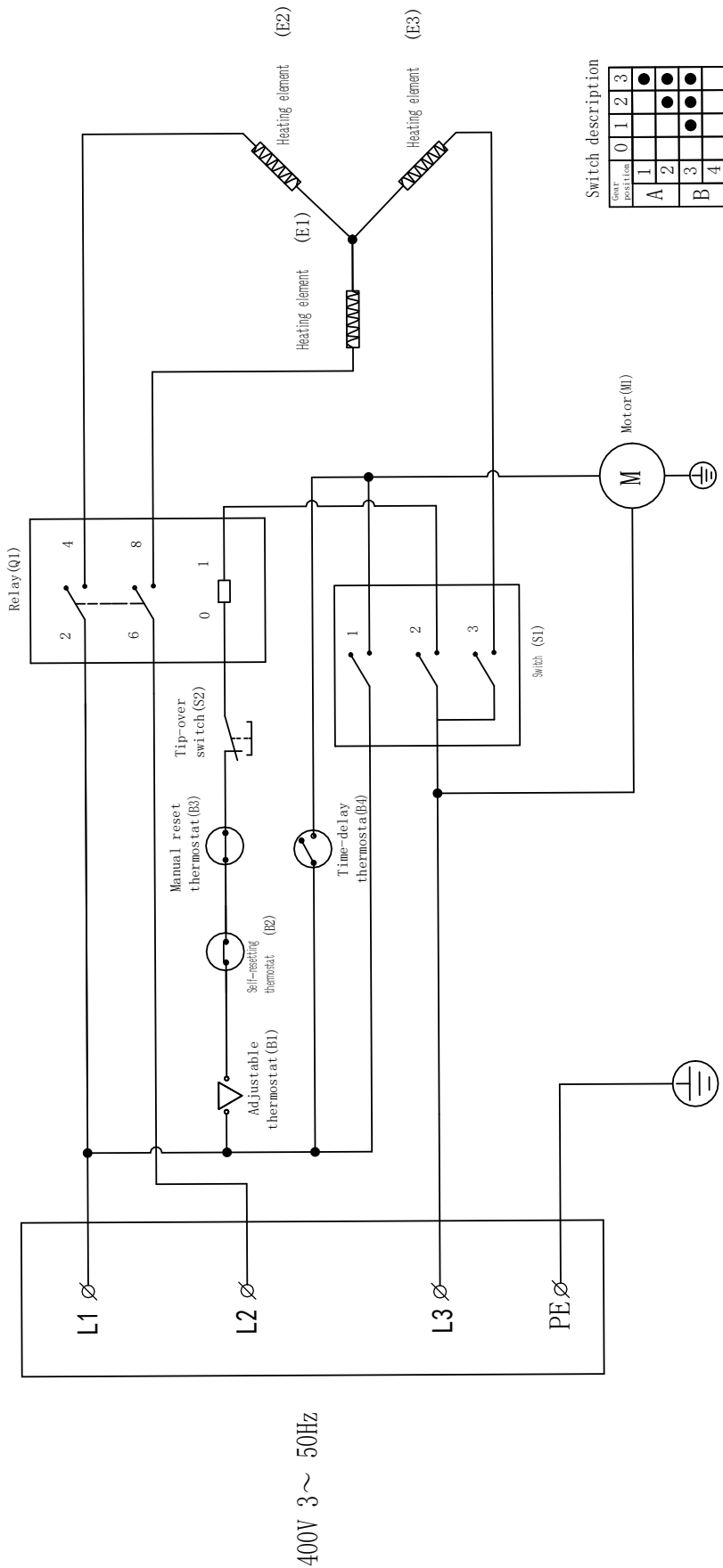
**Technischer Anhang**
**Technische Daten**

Parameter	Wert			
Modell	TDS 10	TDS 20	TDS 30	TDS 50
Heizleistung				
Stufe 1:	nur Ventilation	nur Ventilation	nur Ventilation	nur Ventilation
Stufe 2:	1000 W	1650 W	2750 W	4500 W
Stufe 3:	2000 W	3300 W	5500 W	9000 W
Luftmenge	186 m <sup>3</sup> /h	335 m <sup>3</sup> /h	458 m <sup>3</sup> /h	708 m <sup>3</sup> /h
Arbeitsbereich	-15 °C bis +25 °C	-15 °C bis +25 °C	-15 °C bis +25 °C	-15 °C bis +25 °C
Netzanschluss	1/N/PE~ 230 V 50 Hz	1/N/PE~ 230 V 50 Hz	3/PE~ 400 V 50 Hz	3/PE~ 400 V 50 Hz
Leistungsaufnahme max.	2000 W	3300 W	5500 W	9000 W
Nennstromaufnahme	8,7 A	14,4 A	8 A	13 A
Netzabsicherung	16 A	16 A	10 A	16 A
Steckerart	CEE 7/7	CEE 7/7	CEE 16 A, 5-polig	CEE 16 A, 5-polig
Schutzart	IP24	IP24	IP24	IP24
Kabellänge	1,35 m	1,35 m	1,35 m	-
Schalldruckpegel (1 m Abstand)	46 dB(A)	46 dB(A)	51 dB(A)	52 dB(A)
Gewicht	3,5 kg	5 kg	6 kg	9,5 kg
Abmessungen (Länge x Breite x Höhe)	210 x 195 x 310 mm	265 x 255 x 395 mm	270 x 255 x 400 mm	283 x 355 x 515 mm
Mindestabstände zu Wänden und Gegenständen				
oben (A):	50 cm	50 cm	50 cm	50 cm
hinten (B):	50 cm	50 cm	50 cm	50 cm
seitlich (C):	50 cm	50 cm	50 cm	50 cm
vorne (D):	50 cm	50 cm	50 cm	50 cm

Schaltplan TDS 10 / TDS 20



Schaltplan TDS 30

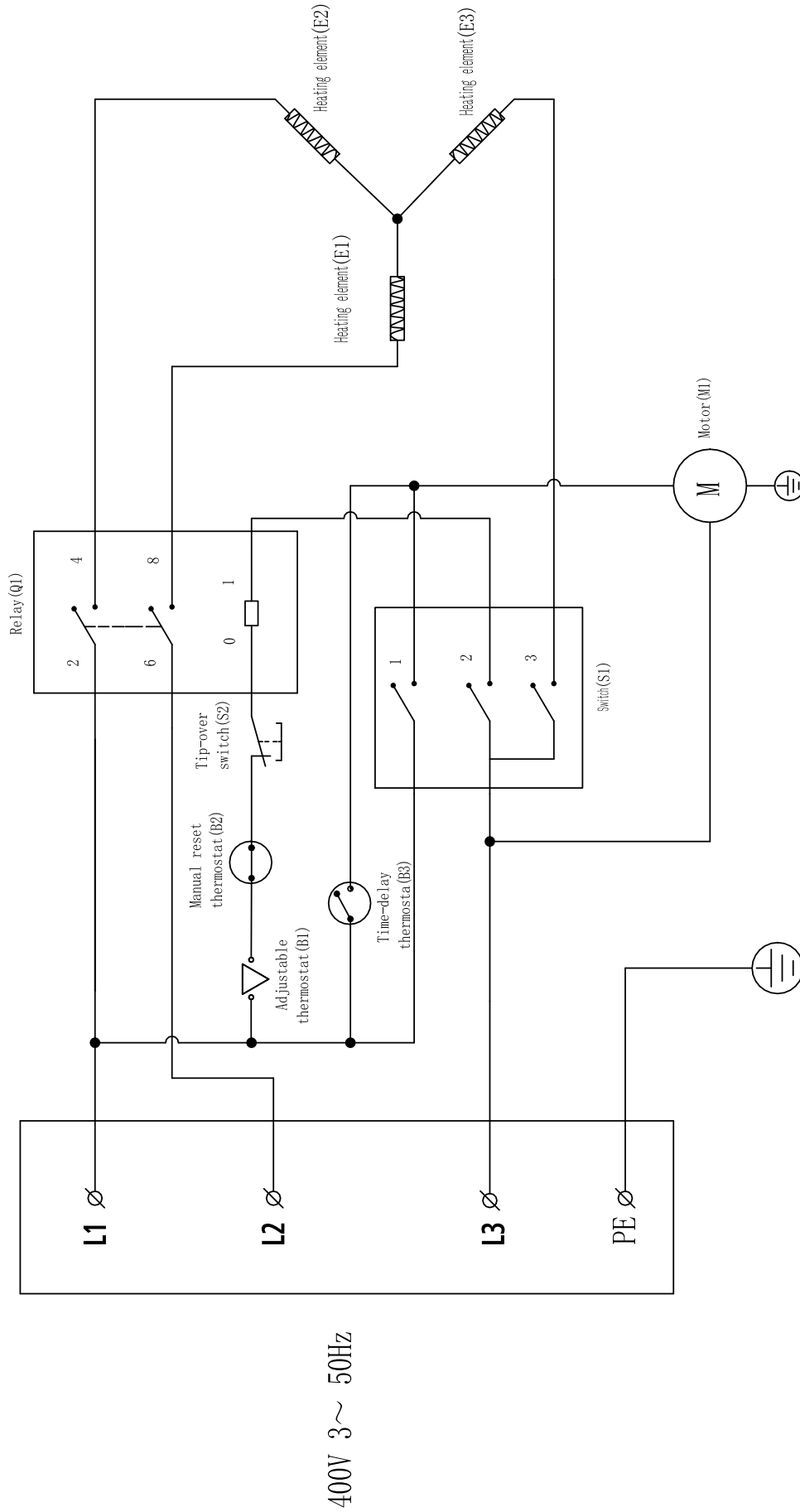


Switch description

gear-position	0	1	2	3
A			●	●
B		●		●

400V 3~ 50Hz

**Schaltplan TDS 50**

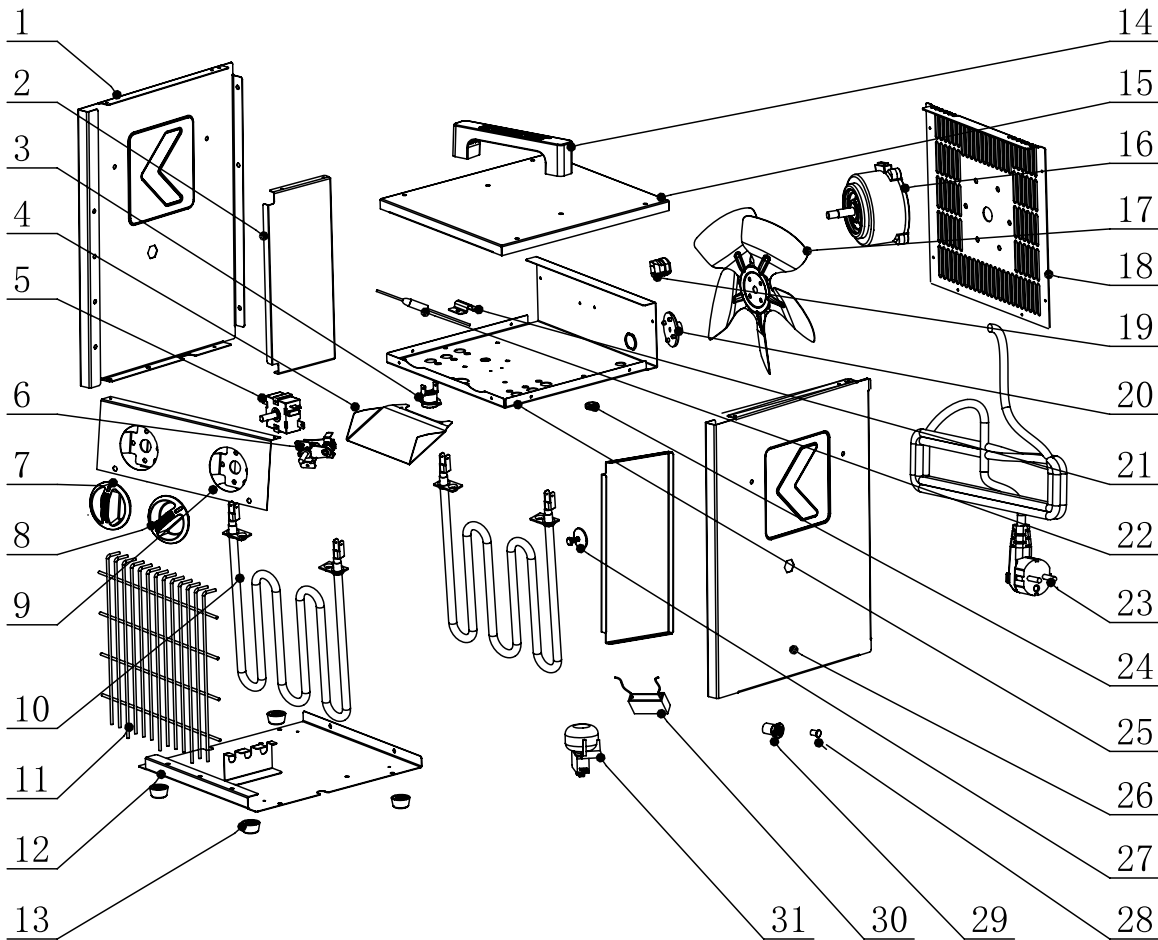




## Ersatzteilübersicht und Ersatzteilliste TDS 10

### Hinweis!

Die Positionsnummern der Ersatzteile unterscheiden sich von den in der Anleitung verwendeten Positionsnummern der Bauteile.



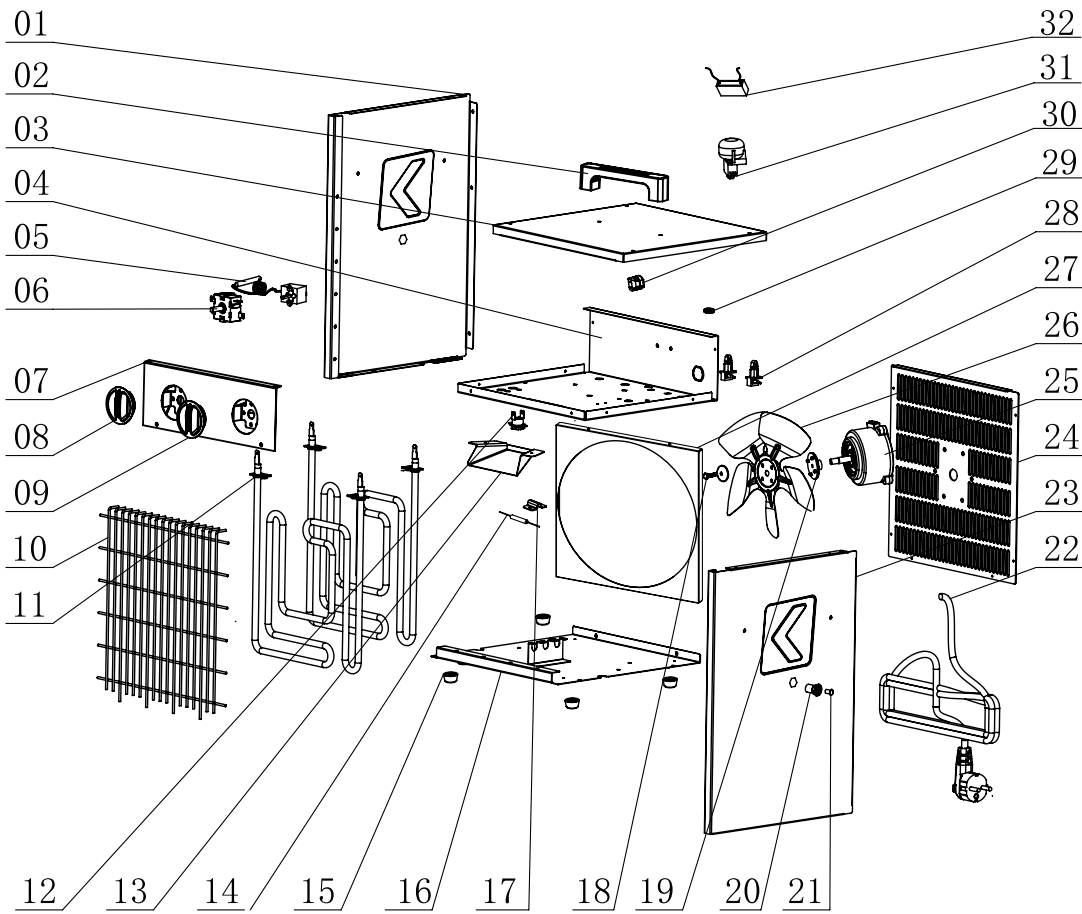
### Ersatzteilliste TDS 10

NO.	SPARE PART	QTY.	NO.	SPARE PART	QTY.
1	Left side plate	1	17	Fan blade	1
2	Thermal baffle	2	18	Rear grill	1
3	Auto reset thermostat	1	19	Wire clip	1
4	Protection cover	1	20	Wind blade base	1
5	Switch	1	21	DTP pressing plate	1
6	Adjustable thermostat	1	22	DTP (Disposable Thermal Protection)	1
7	Switching knob	1	23	Power cord	1
8	Thermostat knob	1	24	Protective ring	1
9	Switch panel	1	25	Middle plate	1
10	Electric heating tube	2	26	Right side panel	1
11	Front grill	1	27	Fan blade panel	1
12	Baseboard	1	28	Stopple	2
13	Foot	4	29	Pull Rivet Nuts	2
14	Handle	1	30	Capacitance	1
15	Top cover	1	31	Anti-tip switch	1
16	Motor	1			

**Ersatzteilübersicht und Ersatzteilliste TDS 20**

**Hinweis!**

Die Positionsnummern der Ersatzteile unterscheiden sich von den in der Anleitung verwendeten Positionsnummern der Bauteile.



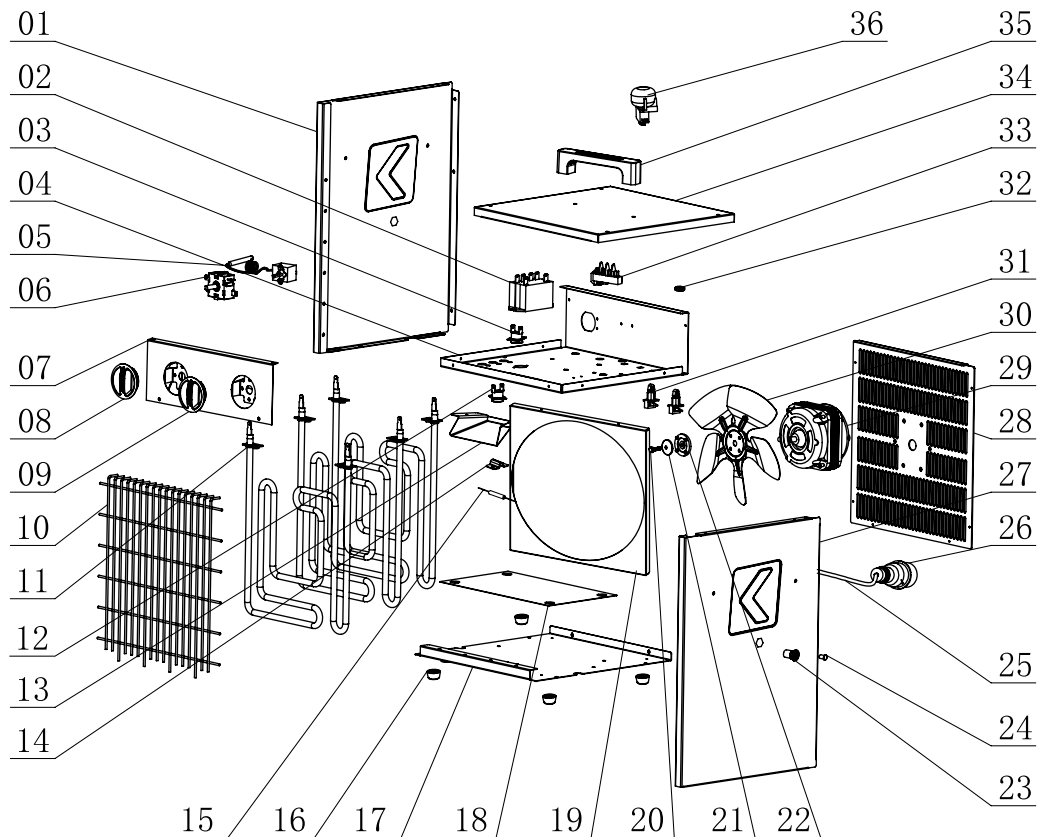
**Ersatzteilliste TDS 20**

NO.	SPARE PART	QTY.	NO.	SPARE PART	QTY.
1	Left side plate	1	17	DTP pressing plate	1
2	Cranium	1	18	Nut	1
3	Handle	1	19	Blade holder	1
4	Middle plate	1	20	Stopples	2
5	Adjustable Thermostat	1	21	Pull Rivet Nuts	2
6	Switch	1	22	Power	1
7	Switch panel	1	23	Right side plate	1
8	Switch knob	1	24	After the net	1
9	Control knob	1	25	Motor	1
10	Before the net	1	26	Fan	1
11	Tubular electric	2	27	Air Flue	1
12	Thermostat	1	28	Temperature sensor holder	2
13	Protection cover	1	29	Protective ring	1
14	Metal hot bartender	1	30	Cable clip	1
15	Foot	4	31	Anti-tip switch	1
16	Baseplate	1	32	Capacitance	1

## Ersatzteilübersicht und Ersatzteilliste TDS 30

### Hinweis!

Die Positionsnummern der Ersatzteile unterscheiden sich von den in der Anleitung verwendeten Positionsnummern der Bauteile.



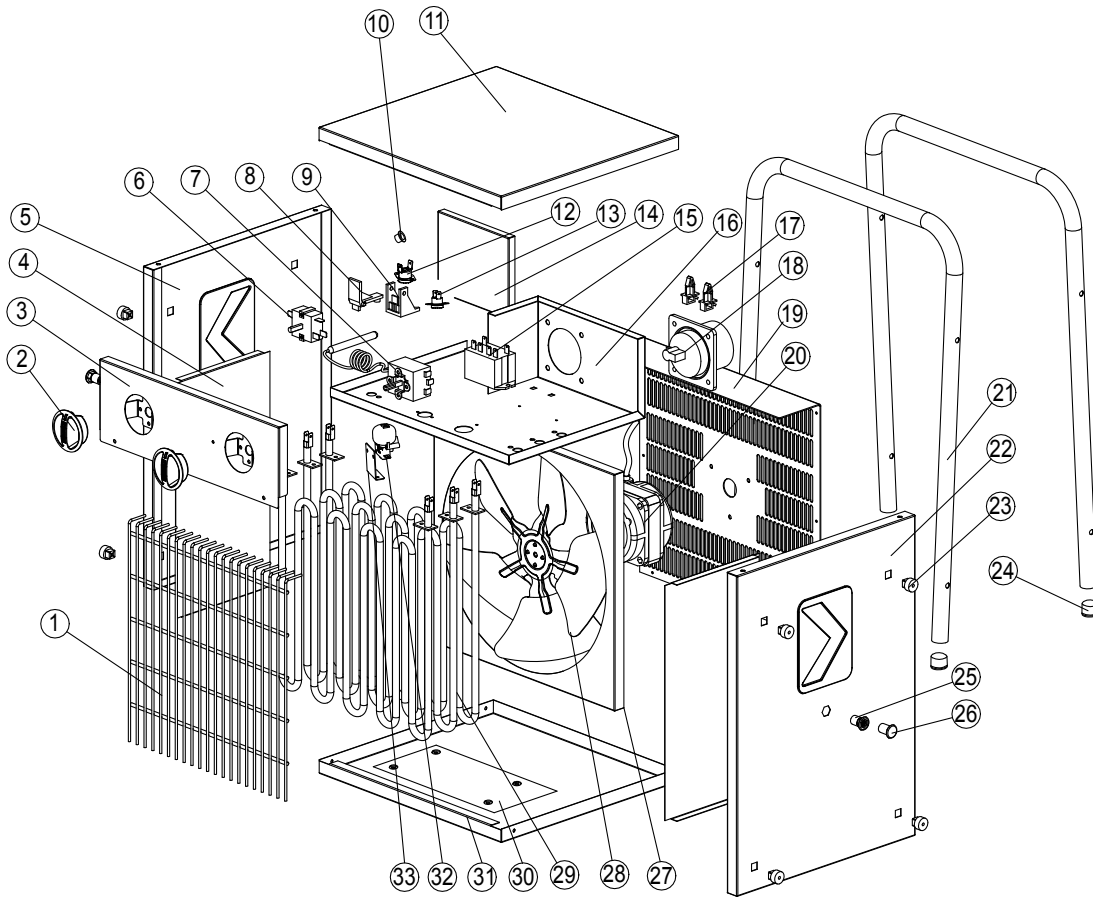
## Ersatzteilliste TDS 30

NO.	SPARE PART	QTY.	NO.	SPARE PART	QTY.
1	Left side plate	1	18	Bottom heat shield	1
2	Relay	1	19	Air Flue	1
3	Thermostat	1	20	Screw	1
4	Middle plate	1	21	Blades clamp	1
5	Adjustable Thermostat	1	22	Blade holder	1
6	Switch	1	23	Stopples	2
7	Switch panel	1	24	Pull Rivet Nuts	2
8	Switch knob	1	25	Power Cord	1
9	Control knob	1	26	Industrial plug	1
10	Before the net	1	27	Right side plate	1
11	Tubular electric	3	28	After the net	1
12	Thermostat	1	29	Motor	1
13	Protection cover	1	30	Fan	1
14	DTP pressing plate	1	31	Temperature sensor holder	2
15	Metal hot bartender	1	32	Protective ring	1
16	Foot	4	33	Wiring terminal	1
17	Baseplate	1			

**Ersatzteilübersicht und Ersatzteilliste TDS 50**

**Hinweis!**

Die Positionsnummern der Ersatzteile unterscheiden sich von den in der Anleitung verwendeten Positionsnummern der Bauteile.



**Ersatzteilliste TDS 50**

NO.	SPARE PART	QTY.	NO.	SPARE PART	QTY.
1	Front grill	1	18	Industrial plug	1
2	Knob	2	19	Back grill	1
3	Contral panel	1	20	Motor	1
4	Heat Insulation plate	2	21	Metal handle	2
5	Left panel	1	22	Right panel	1
6	Switch	1	23	Plastic gaske	8
7	Capillary thermostat	1	24	Tube cover	4
8	Support for Non-self resetting thermostat	1	25	Pull rivet nuts	2
9	Holder for Non-self resetting thermostat	1	26	Stopple	2
10	Lock	1	27	Air flue	1
11	Top panel	1	28	Fan	1
12	Time Delay thermostat	1	29	Heating element	3
13	Manual reset thermostat	1	30	Bottom Thermal baffle	1
14	Back plate for plug	1	31	Bottom panel	1
15	Relay	1	32	Tip-over switch	1
16	Middle panel	1	33	Tip-over switch stents	1
17	Sensor holder	2			

## Entsorgung

Entsorgen Sie Verpackungsmaterialien stets umweltgerecht und nach den geltenden örtlichen Entsorgungsvorschriften.



Das Symbol des durchgestrichenen Mülleimers auf einem Elektro- oder Elektronik-Altgerät stammt aus der Richtlinie 2012/19/EU. Es besagt, dass dieses Gerät am Ende seiner Lebensdauer nicht im Hausmüll entsorgt werden darf. Zur kostenfreien Rückgabe stehen in Ihrer Nähe Sammelstellen für Elektro- und Elektronik-Altgeräte zur Verfügung. Die Adressen erhalten Sie von Ihrer Stadt- bzw. Kommunalverwaltung. Für viele EU-Länder können Sie sich auch auf der Webseite <https://hub.trotec.com/?id=45090> über weitere Rückgabemöglichkeiten informieren. Ansonsten wenden Sie sich bitte an einen offiziellen, für Ihr Land zugelassenen Altgeräteverwerter.

In Deutschland gilt die Pflicht der Vertreiber zur unentgeltlichen Rücknahme von Altgeräten nach § 17 Absatz 1 und 2 gemäß Elektro- und Elektronikgerätegesetz - ElektroG.

Durch die getrennte Sammlung von Elektro- und Elektronik-Altgeräten soll die Wiederverwendung, die stoffliche Verwertung bzw. andere Formen der Verwertung von Altgeräten ermöglicht sowie negative Folgen bei der Entsorgung der in den Geräten möglicherweise enthaltenen gefährlichen Stoffe auf die Umwelt und die menschliche Gesundheit vermieden werden.

Trotec GmbH

Grebener Str. 7  
D-52525 Heinsberg

☎ +49 2452 962-400

☎ +49 2452 962-200

✉ [info@trotec.com](mailto:info@trotec.com)

[www.trotec.com](http://www.trotec.com)