

TDS 10 / TDS 20 / TDS 30 / TDS 50

RU

РУКОВОДСТВО ПО
ЭКСПЛУАТАЦИИ
ЭЛЕКТРООБОГРЕВАТЕЛЬ



Оглавление

Указания по использованию данного руководства 2

Безопасность..... 3

Информация об устройстве 6

Транспортировка и хранение..... 8

Монтаж и ввод в эксплуатацию 8

Обслуживание 9

Неисправности и неполадки 10


Техобслуживание 11


Техническое приложение 13


Утилизация..... 21


Указания по использованию данного руководства

Символы


 **Предупреждение об электрическом напряжении**
Этот символ указывает на то, что за счет электрического напряжения существует опасность для жизни и здоровья людей.

 **Предупреждение о горячей поверхности**
Этот символ указывает на то, что за счет горячих поверхностей существует опасность для жизни и здоровья людей.

 **Предупреждение**
Сигнальное слово обозначает опасность со средней степенью риска, которая, если не предотвратить ее, может привести к смерти или тяжелой травме.

 **Осторожно**
Сигнальное слово обозначает опасность со средней степенью риска, которая, если не предотвратить ее, может привести к незначительной или умеренной травме.

Указание
Сигнальное слово указывает на важную информацию (например, на материальный ущерб), но не на опасности.

 **Информация**
Указания с этим символом помогут Вам быстро и надежно выполнять соответствующие работы.



Соблюдать руководство

Указания с этим символом указывают Вам на то, что необходимо соблюдать руководство.

Актуальную редакцию данного руководства и Декларацию о соответствии стандартам ЕС Вы можете скачать по следующей ссылке:

TDS 10



<https://hub.trotec.com/?id=42379>

TDS 20



<https://hub.trotec.com/?id=39782>

TDS 30

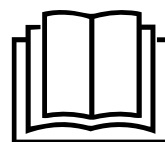


<https://hub.trotec.com/?id=42381>

TDS 50



<https://hub.trotec.com/?id=39785>



Безопасность

Внимательно прочитайте данное руководство перед вводом в эксплуатацию / использованием и всегда храните его в непосредственной близости от места установки устройства или на самом устройстве.



Предупреждение

Прочитайте все указания по безопасности и инструкции.

Несоблюдение указаний по безопасности и инструкций может привести к поражению электрическим током, пожару и/или тяжелым травмам.

Сохраняйте все указания по безопасности и инструкции на будущее.

Данное устройство разрешается использовать детям в возрасте от 8 лет, а также лицам с ограниченными физическими, сенсорными и умственными способностями или недостающими опытом и знаниями, если они находятся под контролем или были проинструктированы по безопасному использованию устройства и понимают связанные с этим опасности.

Детям запрещается играть с устройством. Очистку и техобслуживание не разрешается проводить детям без контроля.



Предупреждение

Не допускать к устройству детей до 3 лет, если они не находятся под постоянным контролем.

Детям от 3 до 8 лет разрешается включать и выключать устройство только в том случае, если они находятся под контролем или были проинструктированы по безопасному использованию устройства и понимают связанные с этим опасности, при условии, что устройство расположено или установлено в его нормальном рабочем положении.

Детям от 3 до 8 лет не разрешается вставлять вилку в розетку, регулировать устройство, чистить его и/или проводить техобслуживание.



Предупреждение

Не используйте устройство в небольших помещениях, если в них находятся люди, которые не могут самостоятельно покинуть помещение и которые не находятся под постоянным контролем.

- Не эксплуатируйте и не устанавливайте устройство во взрывоопасных помещениях или зонах и не устанавливайте его там.
- Не эксплуатируйте устройство в агрессивной атмосфере.

- Устанавливайте устройство вертикально и стабильно на горизонтальное и надежное основание.
- После влажной очистки дайте устройству высохнуть. Не эксплуатируйте его в мокром состоянии.
- Не прикасайтесь к устройству, если у Вас мокрые руки.
- Не подвергайте устройство прямому воздействию воды.
- Никогда не вставляйте посторонние предметы или конечности в устройство.
- Не закрывайте устройство во время работы.
- Не удаляйте с устройства предупреждающие знаки, наклейки или этикетки. Поддерживайте все предупреждающие знаки, наклейки и этикетки в читаемом состоянии.
- Не садитесь на устройство.
- Устройство – не игрушка. Не подпускайте к нему детей и животных.
- Перед каждым использованием устройства проверьте его принадлежности и подключаемые компоненты на возможное наличие повреждений. Не используйте неисправные устройства или его части.
- Убедитесь в том, что все расположенные снаружи устройства электрические кабели защищены от повреждений (например, животными). Ни в коем случае не используйте устройство с поврежденным электрокабелем или разъемом для подключения к сети!
- Подключение к сети должно соответствовать данным в Инструкции по эксплуатации.
- Вставьте вилку сетевого кабеля в сетевую розетку с надлежащим предохранителем.
- Выбирайте удлинители сетевого кабеля с учетом мощности устройства, длины кабеля и цели применения. Полностью разматывайте удлинительный кабель. Избегайте электрической перегрузки.
- Перед проведением работ по техобслуживанию или ремонту устройства вынимайте сетевой кабель из розетки, взявшись за вилку.
- Отключайте устройство и вынимайте сетевой кабель из розетки, если Вы не используете устройство.
- Ни в коем случае не используйте устройство, если Вы обнаружите повреждения вилки и сетевого кабеля. Если будет поврежден сетевой кабель этого устройства, то для предотвращения опасностей он должен быть заменен производителем, его сервисной службой или подобным квалифицированным лицом. Поврежденные сетевые кабели представляют собой серьезную опасность для здоровья!

- При установке устройства соблюдайте минимально необходимые расстояния к стенам и предметам, а также условия хранения и эксплуатации в соответствии с Инструкцией по эксплуатации.
- Выдерживайте безопасное расстояние не менее 1 м между впуском и выпуском воздуха устройства и любыми воспламеняющимися материалами, например, текстильными изделиями, занавесками, кроватями и диванами.
- Убедитесь в том, что места входа и выхода воздуха открыты.
- Устройство необходимо устанавливать на пожаробезопасное основание.
- Используйте только оригинальные запчасти, иначе не будет обеспечено безопасное функционирование.
- Перед транспортировкой и/или проведением работ по техобслуживанию дайте устройству остыть.
- Не используйте больше данное устройство, если оно упало или имеет видимые признаки повреждений.
- Не используйте устройство с программирующим устройством, таймером, отдельной системой дистанционного управления или другим приспособлением, автоматически включающим устройство, т.к. существует опасность пожара, если устройство будет накрыто или неправильно расположено.

Использование по назначению

Используйте устройство только для обогрева закрытых помещений с соблюдением технических характеристик.

К использованию по назначению относится обогрев:

- строительных контейнеров
- теплиц
- шлюпочных эллингов
- гаражей
- рыночных палаток
- мастерских
- заведений общественного питания
- складских и рабочих помещений
- верфей
- во влажных помещениях с соблюдением местных или национальных правил эксплуатации электрических устройств во влажных помещениях.

Использование, выходящее за рамки использования по назначению, считается неправильным использованием.

Разумно предвидимое неправильное использование

- Не кладите на устройство предметы, например, одежду.
- Не используйте устройство вблизи бензина, растворителей, красок или других легковоспламеняющихся паров или в помещениях, в которых они хранятся.
- Не эксплуатируйте устройство на открытом воздухе.
- Не используйте устройство для обогрева автомобилей.
- Ни в коем случае не погружайте устройство в воду.
- Не устанавливайте устройство на мокрое или залитое водой основание.
- Не проводите самовольных конструкционных изменений, пристроек или переоборудования устройства.


Квалификация персонала

Лица, использующие данное устройство, должны:

- осознавать опасности, возникающие при работах с электрооборудованием во влажном окружении;
- прочитать и понять руководство, в особенности, главу "Безопасность".

Работы по техобслуживанию, для которых необходимо открывать корпус, разрешается проводить только специализированным электротехническим фирмам или производителю.

Символы на устройстве

Символы	Значение
	Символ на устройстве указывает на то, что не разрешается вешать предметы (например, полотенца, одежду и т.д.) на устройство или непосредственно перед ним. Во избежание перегрева и пожара нельзя накрывать обогреватель!

Остаточные опасности



Предупреждение об электрическом напряжении

Работы с электрическими компонентами разрешается проводить только авторизованной специализированной фирме!



Предупреждение об электрическом напряжении

Перед проведением любых работ с устройством вынимайте вилку сетевого кабеля из сетевой розетки!

Не прикасайтесь к вилке сетевого кабеля влажными или мокрыми руками.

Вынимайте сетевой кабель из сетевой розетки, взявшись за вилку.



Предупреждение о горячей поверхности

Части данного устройства могут быть горячими и привести к ожогам. Особенно уделите внимание, если присутствуют дети или другие нуждающиеся в защите люди.



Предупреждение

Существует опасность ожога и опасность поражения электрическим током при ненадлежащем использовании. Используйте устройство только по назначению!



Предупреждение

От данного устройства могут исходить опасности, если оно используется не проинструктированными лицами, ненадлежащим образом или не по назначению! Обращайте внимание на квалификацию персонала!



Предупреждение

Устройство – не игрушка и не должно попадать в детские руки.



Предупреждение

Опасность задохнуться!
Не оставляйте упаковочный материал без присмотра. Он может стать опасной игрушкой для детей.



Предупреждение

Существует опасность пожара в результате ненадлежащей установки.
Устройство необходимо устанавливать на пожаробезопасное основание.
Не устанавливайте устройство на ковровые покрытия с высоким ворсом.



Предупреждение

Во избежание перегрева и пожара нельзя накрывать устройство!

Поведение в экстренном случае

1. Выключите устройство.
2. Отсоедините устройство от электросети: Вынимайте сетевую кабель из сетевой розетки, взявшись за вилку.
3. Не подключайте неисправное устройство к электросети.

Защита от перегрева

Устройство имеет предохранительный термостат, который активируется при перегреве устройства. Устройство тогда выключается автоматически.

Если был активирован предохранительный термостат, то дайте устройству остыть, после чего найдите причину перегрева. Если проблема не устраняется, то обратитесь в сервисную службу.

После отключения устройства TDS 50 из-за перегрева нажмите кнопку *Reset* (8), чтобы вернуть внутренний термостат в исходное состояние.

Защита от опрокидывания

Устройства TDS 10, TDS 20 и TDS 30 имеют защиту от опрокидывания. Защита от опрокидывания – это предохранительное устройство, предназначенное для сведения к минимуму опасности пожара при случайном опрокидывании. Устройство выключается, если оно будет выведено из вертикального положения, например, если оно будет опрокинуто.

Защита от опрокидывания выключает устройство, как только оно будет наклонено из его вертикального положения. Как только устройство будет установлено вертикально на прочную поверхность, его можно будет нормально использовать через несколько секунд.

Информация об устройстве

Описание устройства

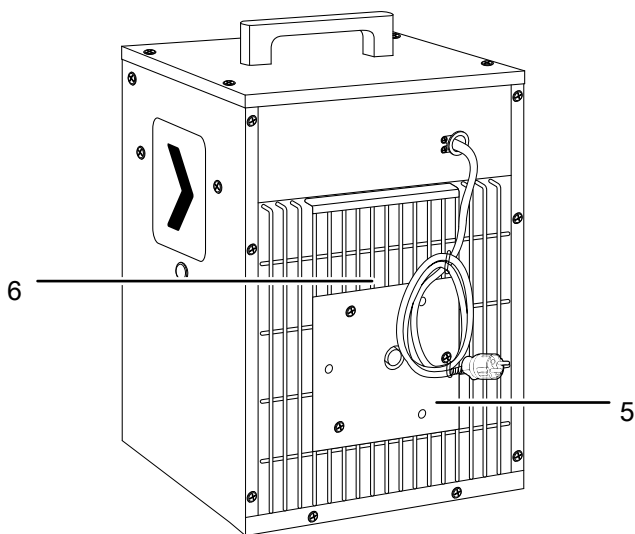
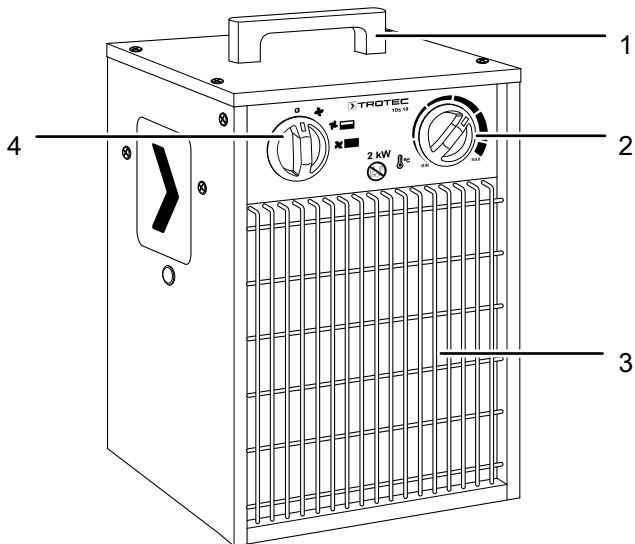
Электрический обогреватель предназначен для выработки и распределения горячего воздуха, например, для внутренних помещений.

Устройство с помощью нагревательной спирали вырабатывает тепло. Воздух в окружении нагревательной спирали нагревается. С помощью вентилятора нагретый воздух выдувается в помещение.

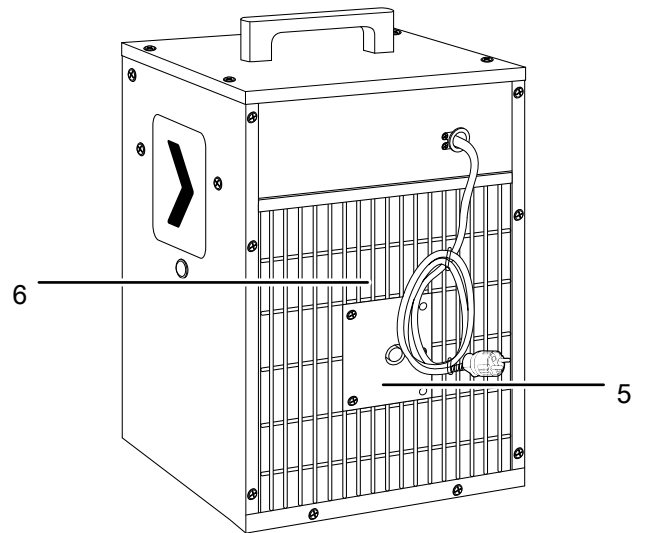
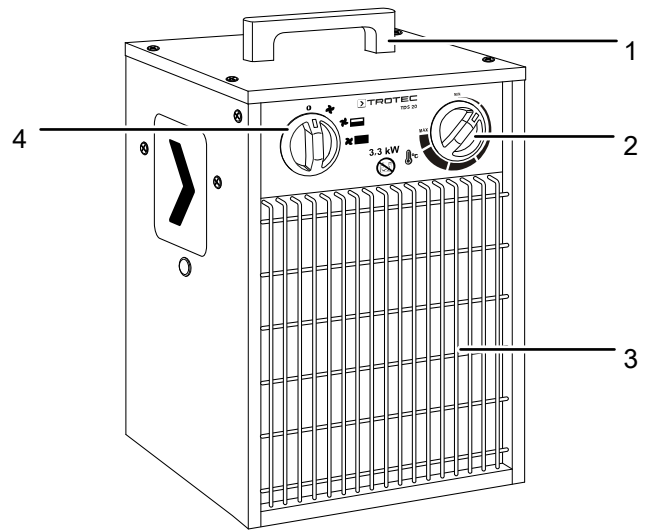
Устройство имеет интегрированный термостат, благодаря чему оно вырабатывает постоянный поток теплого воздуха. Возможен также режим вентилятора без функции обогрева. Устройство имеет защиту от брызг воды (IP24).

Иллюстрация устройства

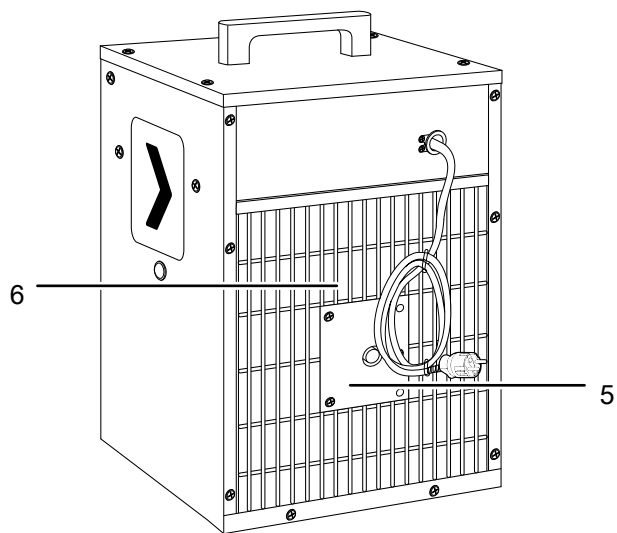
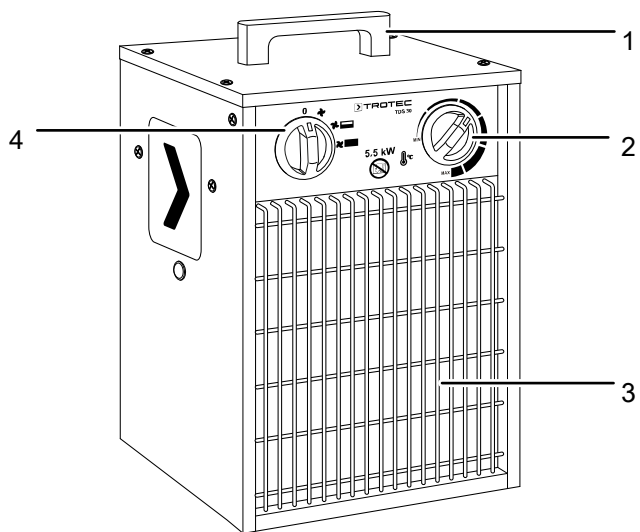
TDS 10



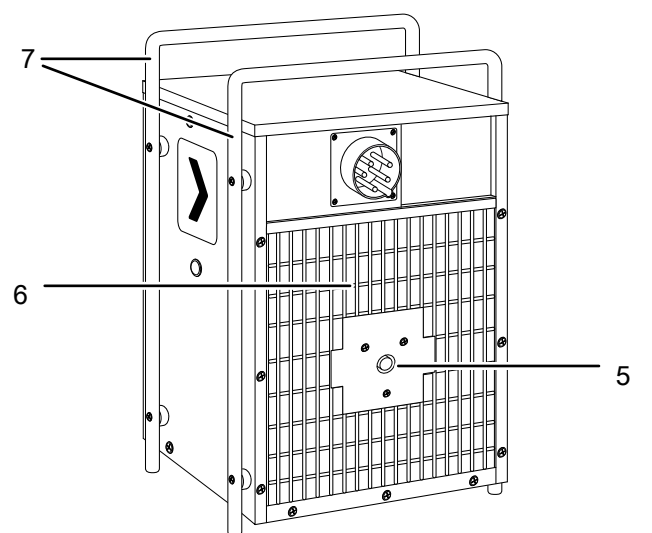
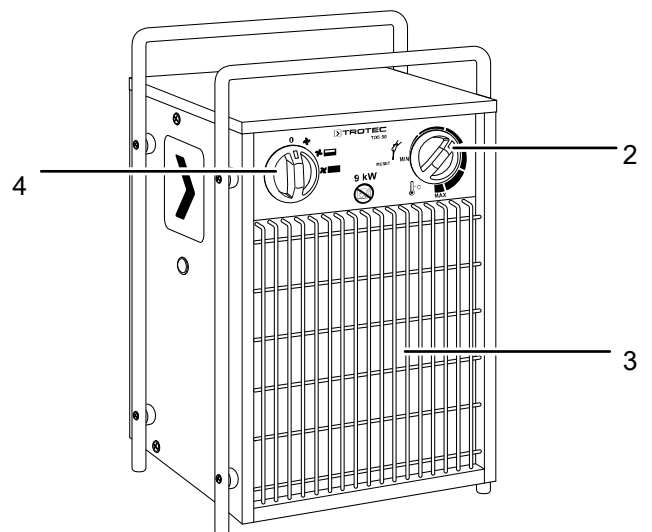
TDS 20



TDS 30



TDS 50



№	Название
1	Ручка для транспортировки
2	Ручка <i>Температура</i>
3	Выпуск воздуха
4	Переключатель <i>Вентиляция и ступени обогрева</i>
5	Воздухоотражатель
6	Впуск воздуха
7	Скобы для переноски

Транспортировка и хранение

Указание

Ненадлежащее хранение или транспортировка устройства могут привести к его повреждению. Учитывайте информацию о транспортировке и хранении устройства.

Транспортировка

Для облегчения транспортировки устройство имеет ручку.

Перед каждой транспортировкой соблюдайте следующие указания:

- Выключите устройство.
- Вынимайте сетевой кабель из сетевой розетки, взявшись за вилку.
- Не используйте сетевой кабель для перемещения устройства.
- Дайте устройству достаточно остыть.

Хранение

Перед каждым хранением соблюдайте следующие указания:

- Вынимайте сетевой кабель из сетевой розетки, взявшись за вилку.
- Дайте устройству достаточно остыть.

При неиспользовании устройства соблюдайте следующие условия хранения:

- Храните устройство в сухом месте, защищенном от мороза и жары.
- Храните устройство в вертикальном положении в защищенном от пыли и прямых солнечных лучей месте.
- При необходимости защитите устройство от попадания пыли, используя чехол.
- Не ставьте на устройство другие устройства или посторонние предметы, чтобы не допустить повреждений устройства.

Монтаж и ввод в эксплуатацию

Объем поставки

- 1 электрообогреватель
- 1 руководство

Распаковка устройства

1. Откройте коробку и извлеките устройство.
2. Полностью удалите упаковку с устройства.
3. Полностью размотайте сетевой кабель. Проследите за тем, чтобы сетевой кабель не был поврежденным, и не повредите его при разматывании.

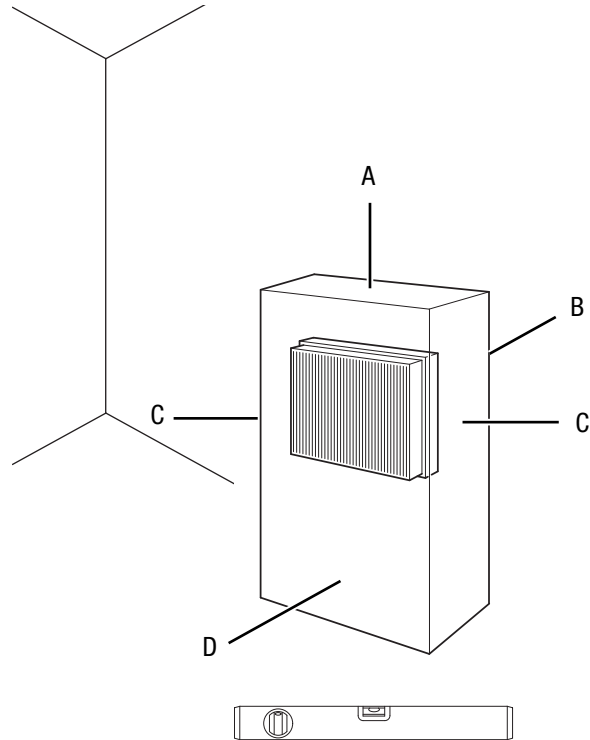
Ввод в эксплуатацию



Информация

При первом вводе в эксплуатацию или после длительного неиспользования может выделяться запах.

При установке устройства соблюдайте минимальные расстояния к стенам и предметам в соответствии с главой "Техническое приложение".



- Перед каждым включением устройства проверяйте состояние сетевого кабеля. В случае сомнений в его безупречном состоянии позвоните в сервисную службу.
- Устанавливайте устройство вертикально и стабильно.
- Избегайте мест спотыкания при прокладке сетевого кабеля или других электрических кабелей, в особенности при установке устройства в середине помещения. Используйте кабельные перемычки.
- Убедитесь в том, что удлинители кабеля полностью размотаны и отмотаны.
- Следите за тем, чтобы занавеси или другие предметы не препятствовали потоку воздуха.
- Убедитесь в том, что устройство не может войти в контакт с влагой или водой.

Подключение сетевого кабеля

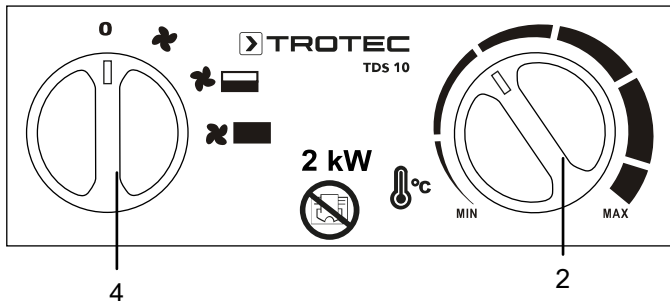
- Вставьте вилку сетевого кабеля в сетевую розетку с надлежащим предохранителем.
- Проследите за тем, чтобы сетевой кабель был проложен вдоль устройства за ним. Ни в коем случае не прокладывайте сетевой кабель вдоль устройства перед ним!

Обслуживание

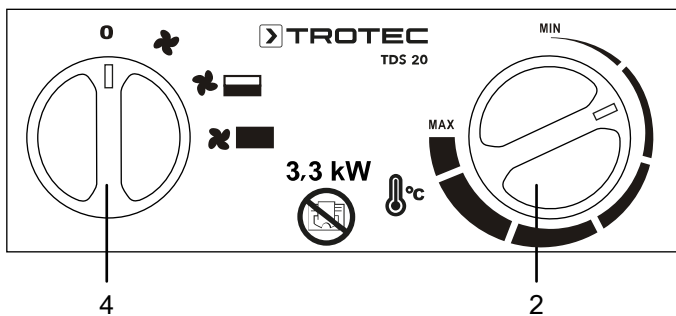
- Не оставляйте открытыми двери и окна.

Панель управления

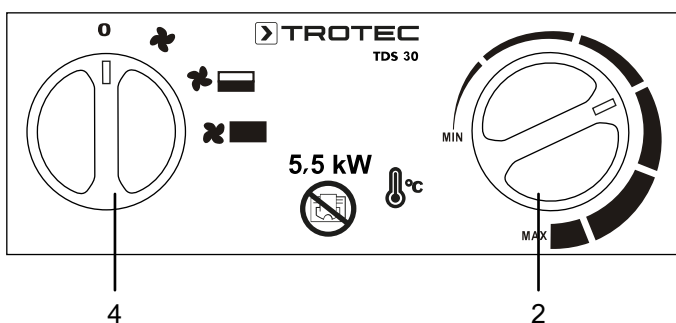
TDS 10



TDS 20

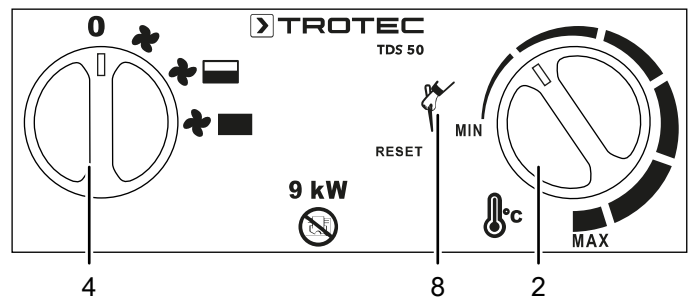


TDS 30



№	Название	Значение
2	Ручка <i>Температура</i>	Настройка температуры на термостате помещения
4	Переключатель <i>Вентиляция и ступени обогрева</i>	Выбор вентиляции и ступеней обогрева 0 : ВЫКЛ ☼ : Холодный воздух / вентиляция ☼ : Ступень обогрева 1 ☼☒ : Ступень обогрева 2

TDS 50



№	Название	Значение
2	Ручка <i>Температура</i>	Настройка температуры на термостате помещения
4	Переключатель <i>Вентиляция и ступени обогрева</i>	Выбор вентиляции и ступеней обогрева 0 : ВЫКЛ ☼ : Холодный воздух / вентиляция ☼ : Ступень обогрева 1 ☼☒ : Ступень обогрева 2
8	Кнопка <i>Сброс</i>	Сбрасывает внутренний термостат в TDS 50

Включение устройства

После того как Вы установите устройство в готовом к работе состоянии, как описано в главе "Монтаж и ввод в эксплуатацию", Вы можете включить его.

1. Установите переключатель *Вентиляция и ступени обогрева* (4) на нужную ступень обогрева.

Настройка термостата помещения

1. Установите бесступенчатую ручку *Температура* (2) термостата помещения на нужную температуру.

TDS 10 и TDS 20

Термостат помещения регулирует температуру в помещении автоматически:

- При превышении настроенного значения обогрев и вентиляция отключаются.

TDS 30 и TDS 50

- При превышении настроенного значения обогрев отключается, в то время как вентилятор продолжает работать.



Информация


Кнопку *Reset* (8) у устройства TDS 50 нажимать после отключения электропитания, вынув вилку сетевого кабеля из сетевой розетки, и после отключения устройства в результате его перегрева.

Вывод из эксплуатации



Предупреждение об электрическом напряжении

Не прикасайтесь к вилке сетевого кабеля влажными или мокрыми руками.

- Установите переключатель *Вентиляция и ступени обогрева* (4) в положение холодного воздуха / вентиляции .
- Дайте вентилятору поработать 3 минуты, прежде чем выключать устройство.
- Выключите устройство, повернув переключатель *ель Вентиляция и ступени обогрева* (4) в положение **0**.
- Вынимайте сетевой кабель из сетевой розетки, взявшись за вилку.
- Дайте устройству полностью остыть.
- Очистите устройство в соответствии с главой "Техобслуживание".
- Храните устройство в соответствии с главой "Транспортировка и хранение".

Неисправности и неполадки



Предупреждение об электрическом напряжении
Работы, для которых необходимо открывать устройство, разрешается проводить только авторизованным специализированным фирмам или производителю.

Указание

Подождите не менее 3 минут после проведения всех работ по техобслуживанию и ремонту. Только после этого вновь включайте устройство.

Устройство было неоднократно проверено во время производства на безупречное функционирование. Если все же возникнут неисправности, то проверьте устройство, как описано ниже.

Устройство не запускается:

- Проверьте подключение к сети.
- Проверьте и убедитесь что сетевой кабель и вилка не повреждены. Если будут обнаружены повреждения, не пытайтесь вновь включать устройство.

Если будет поврежден сетевой провод этого устройства, то для предотвращения опасностей он должен быть заменен изготовителем, его сервисной службой или подобным квалифицированным лицом.

- Проверьте сетевой предохранитель.
- TDS 50: Внутренний термостат не возвращается самостоятельно в исходное положение. Нажмите кнопку *Сброс* (8) рядом с ручкой *Температура* (2).
- Возможно, что неисправен двигатель. Поручите электротехнической фирме замену двигателя.

- Возможно, что неисправен термостат помещения. Поручите электротехнической фирме замену термостата помещения.

Устройство включено, вентилятор работает, но обогрева нет:

- TDS 10 и TDS 20: Проверьте температуру в помещении. Возможно, термостат помещения отключился, т.к. была достигнута нужная температура в помещении.
- Проверьте, сработала ли защита от перегрева (см. главу "Безопасность").
- Возможно, что перегорел нагревательный резистор. Поручите электротехнической фирме замену нагревательного резистора.
- Возможно, что неисправен термостат помещения. Поручите электротехнической фирме замену термостата помещения.

Вентилятор не работает:

- Проверьте, включено ли устройство.
- Проверьте подключение к сети.
- Проверьте сетевой кабель и вилку сетевого кабеля на повреждения.
- Возможно, что неисправен двигатель вентилятора. Поручите электротехнической фирме замену двигателя вентилятора.

Уменьшен поток воздуха:

- Проверьте места впуска и выпуска воздуха. Впуск и выпуск воздуха должны быть свободны. Удалите возможно имеющиеся загрязнения. Учитывайте минимальные расстояния к стенам и предметам в соответствии с техническими характеристиками.

Устройство работает громко или вибрирует:

- Проверьте, установлено ли устройство в вертикальном положении и стабильно.

После проведения проверок устройство не работает правильно:

Обратитесь в сервисную службу. При необходимости сдайте устройство на ремонт авторизованной электротехнической фирме или производителю.

Техобслуживание

Интервалы техобслуживания

Интервал техобслуживания и теххода	Перед каждым вводом в эксплуатацию	При необходимости	Не реже чем через каждые 2 недели	Не реже чем через каждые 4 недели	Не реже чем через каждые 6 месяцев	Не реже чем раз в год
Проверить отверстия всасывания и выпуска воздуха на загрязнение и наличие инородных тел, при необходимости очистить	X					
Проверить решетку всасывания воздуха на загрязнение и наличие инородных тел, при необходимости очистить	X		X			
Очистка снаружи		X				X
Визуальная проверка внутренних компонентов устройства на загрязнение		X		X		
Проверить на повреждения	X					
Проверить крепежные винты		X				X
Пробный пуск						X

Протокол техобслуживания и теххода

Тип устройства:

Номер устройства:

Интервал техобслуживания и теххода	1	2	3	4	5	6	7	8	9	10	11	12	13	14	15	16
Проверить отверстия всасывания и выпуска воздуха на загрязнение и наличие инородных тел, при необходимости очистить																
Проверить решетку всасывания воздуха на загрязнение и наличие инородных тел, при необходимости очистить																
Очистка снаружи																
Визуальная проверка внутренних компонентов устройства на загрязнение																
Проверить на повреждения																
Проверить крепежные винты																
Пробный пуск																
Примечания																

1. Дата:	2. Дата:	3. Дата:	4. Дата:
Подпись:	Подпись:	Подпись:	Подпись:
5. Дата:	6. Дата:	7. Дата:	8. Дата:
Подпись:	Подпись:	Подпись:	Подпись:
9. Дата:	10. Дата:	11. Дата:	12. Дата:
Подпись:	Подпись:	Подпись:	Подпись:
13. Дата:	14. Дата:	15. Дата:	16. Дата:
Подпись:	Подпись:	Подпись:	Подпись:

Работы перед началом техобслуживания



Предупреждение об электрическом напряжении

Не прикасайтесь к вилке сетевого кабеля влажными или мокрыми руками.

- Выключите устройство.
- Вынимайте сетевой кабель из сетевой розетки, взявшись за вилку.
- Дайте устройству полностью остыть.



Предупреждение об электрическом напряжении

Работы, для которых необходимо открывать устройство, разрешается проводить только авторизованным специализированным фирмам или производителю.

Очистка корпуса



Предупреждение об электрическом напряжении

Ни в коем случае не погружайте устройство в воду!

Очищайте корпус увлажненной, мягкой, неворсящейся салфеткой. Следите за тем, чтобы в корпус не попала влага.

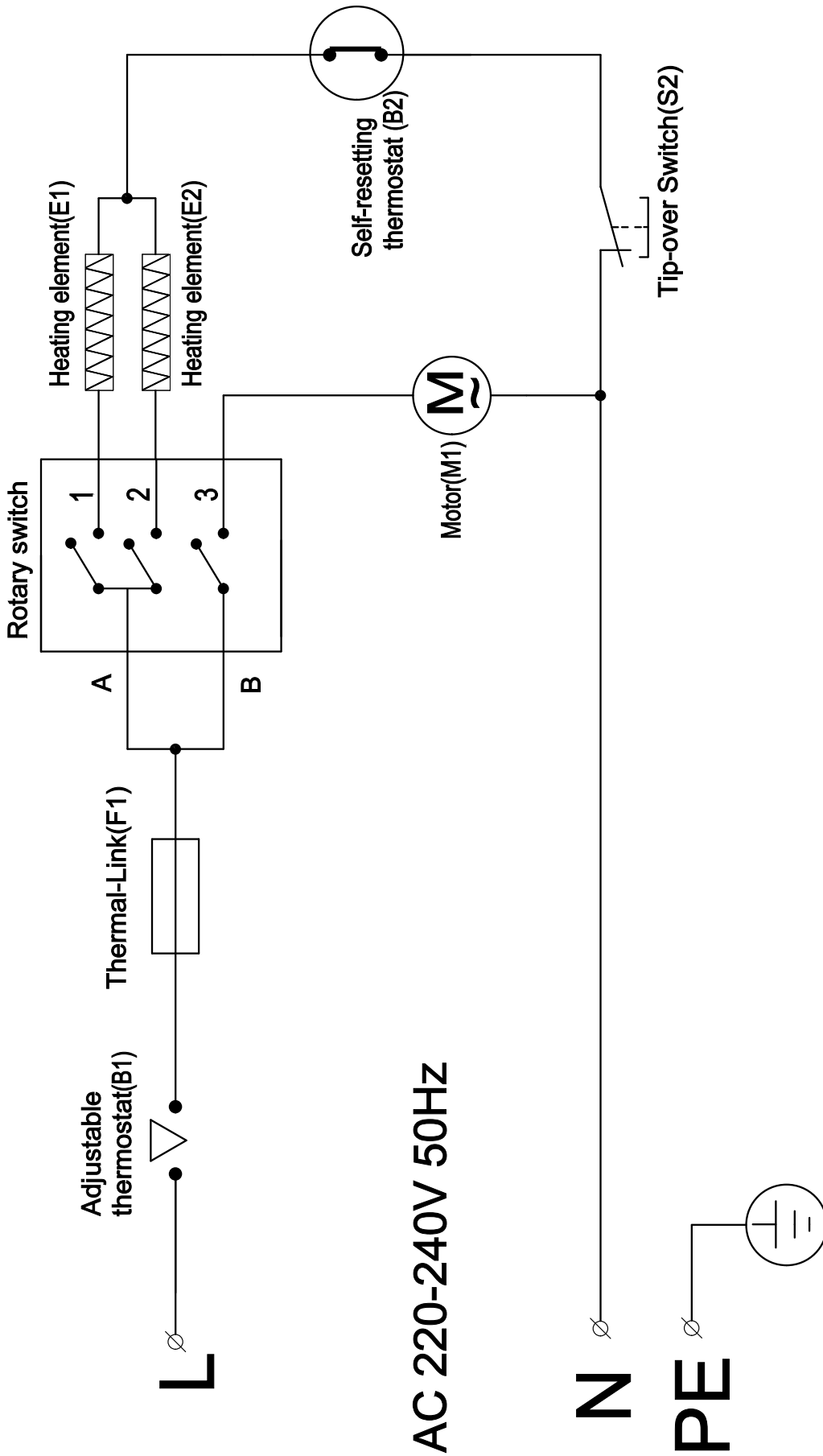
Следите за тем, чтобы не возникало контакта влаги с электрическими компонентами. Не используйте для смачивания салфетки агрессивные чистящие средства, например, чистящий спрей, растворители, спиртосодержащие и абразивные чистящие средства.

После очистки протрите корпус насухо.

Техническое приложение
Технические характеристики

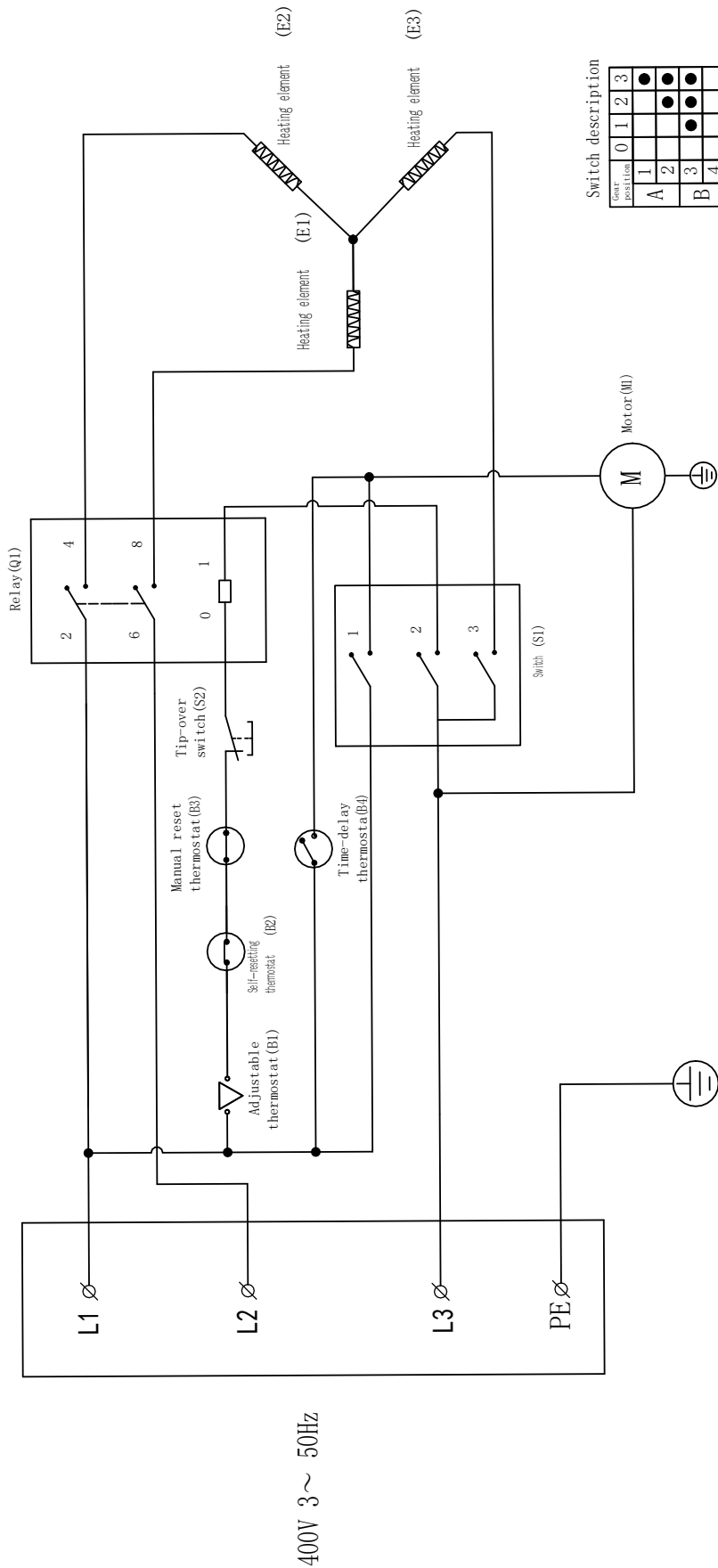
Параметр	Значение			
	TDS 10	TDS 20	TDS 30	TDS 50
Теплопроизводительность				
Ступень 1:	Только вентиляция	Только вентиляция	Только вентиляция	Только вентиляция
Ступень 2:	1000 Вт	1650 Вт	2750 Вт	4500 Вт
Ступень 3:	2000 Вт	3300 Вт	5500 Вт	9000 Вт
Количество воздуха	186 м ³ /ч	335 м ³ /ч	458 м ³ /ч	708 м ³ /ч
Рабочий диапазон	От -15 °С до +25 °С	От -15 °С до +25 °С	От -15 °С до +25 °С	От -15 °С до +25 °С
Подключение к сети	1/N/PE~, 230 В, 50 Гц	1/N/PE~, 230 В, 50 Гц	3/PE~, 400 В, 50 Гц	3/PE~, 400 В, 50 Гц
Потребляемая мощность макс.	2000 Вт	3300 Вт	5500 Вт	9000 Вт
Номинальное потребление тока	8,7 А	14,4 А	8 А	13 А
Сетевой предохранитель	16 А	16 А	10 А	16 А
Вид вилки	CEE 7/7	CEE 7/7	CEE 16 А, 5-полюсная	CEE 16 А, 5-полюсная
Степень защиты	IP24	IP24	IP24	IP24
Длина кабеля	1,35 м	1,35 м	1,35 м	-
Уровень шума (на расстоянии 1 м)	46 дБ(А)	46 дБ(А)	51 дБ(А)	52 дБ(А)
Вес	3,5 кг	5 кг	6 кг	9,5 кг
Размеры (длина x ширина x высота)	210 x 195 x 310 мм	265 x 255 x 395 мм	270 x 255 x 400 мм	283 x 355 x 515 мм
Минимальные расстояния к стенам и предметам				
вверху (А):	50 см	50 см	50 см	50 см
сзади (В):	50 см	50 см	50 см	50 см
сбоку (С):	50 см	50 см	50 см	50 см
спереди (D):	50 см	50 см	50 см	50 см

Электросхема TDS 10 / TDS 20



AC 220-240V 50Hz

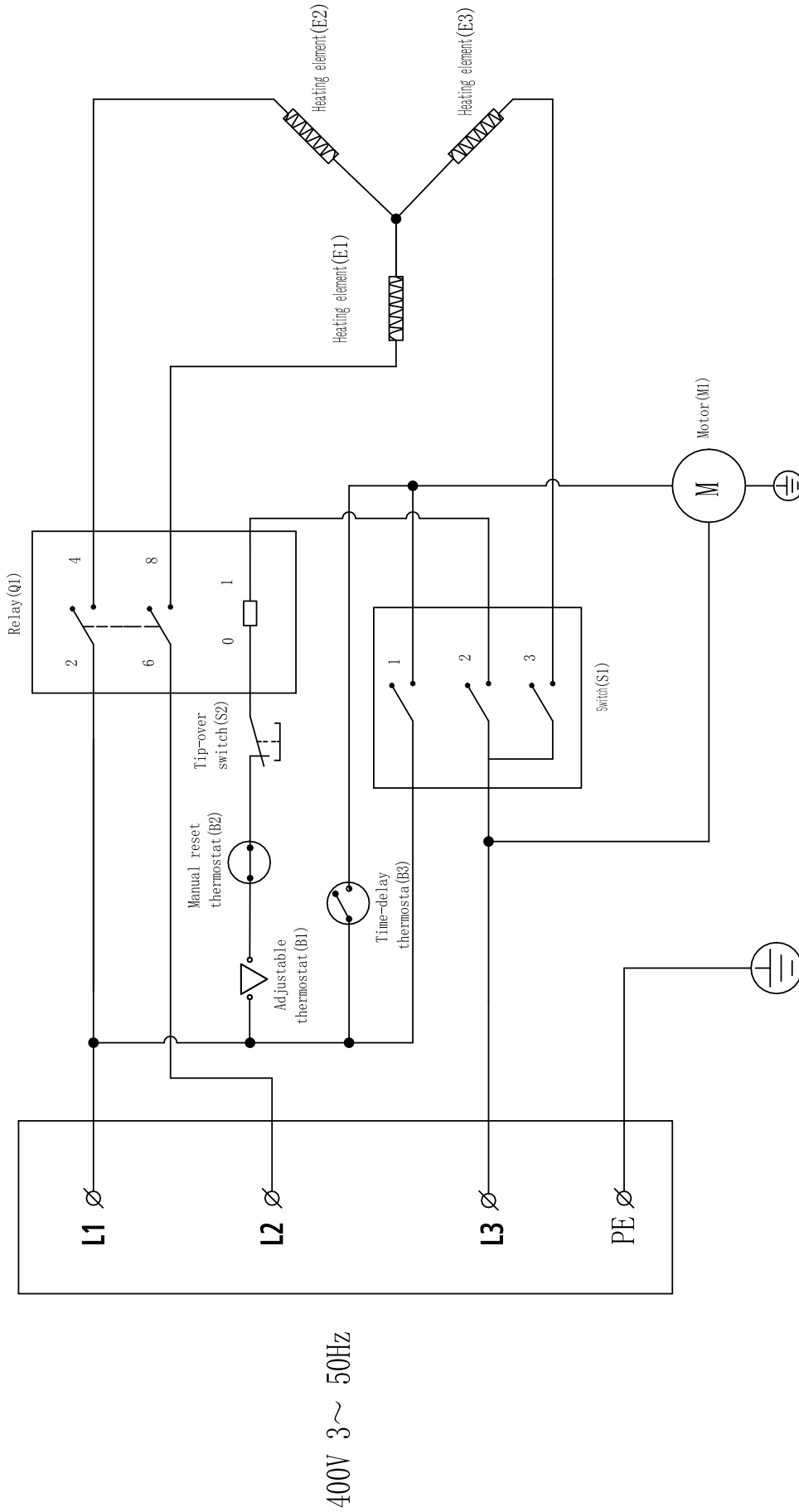
Электросхема TDS 30



Switch description

gear-position	0	1	2	3
A			●	●
B		●		●

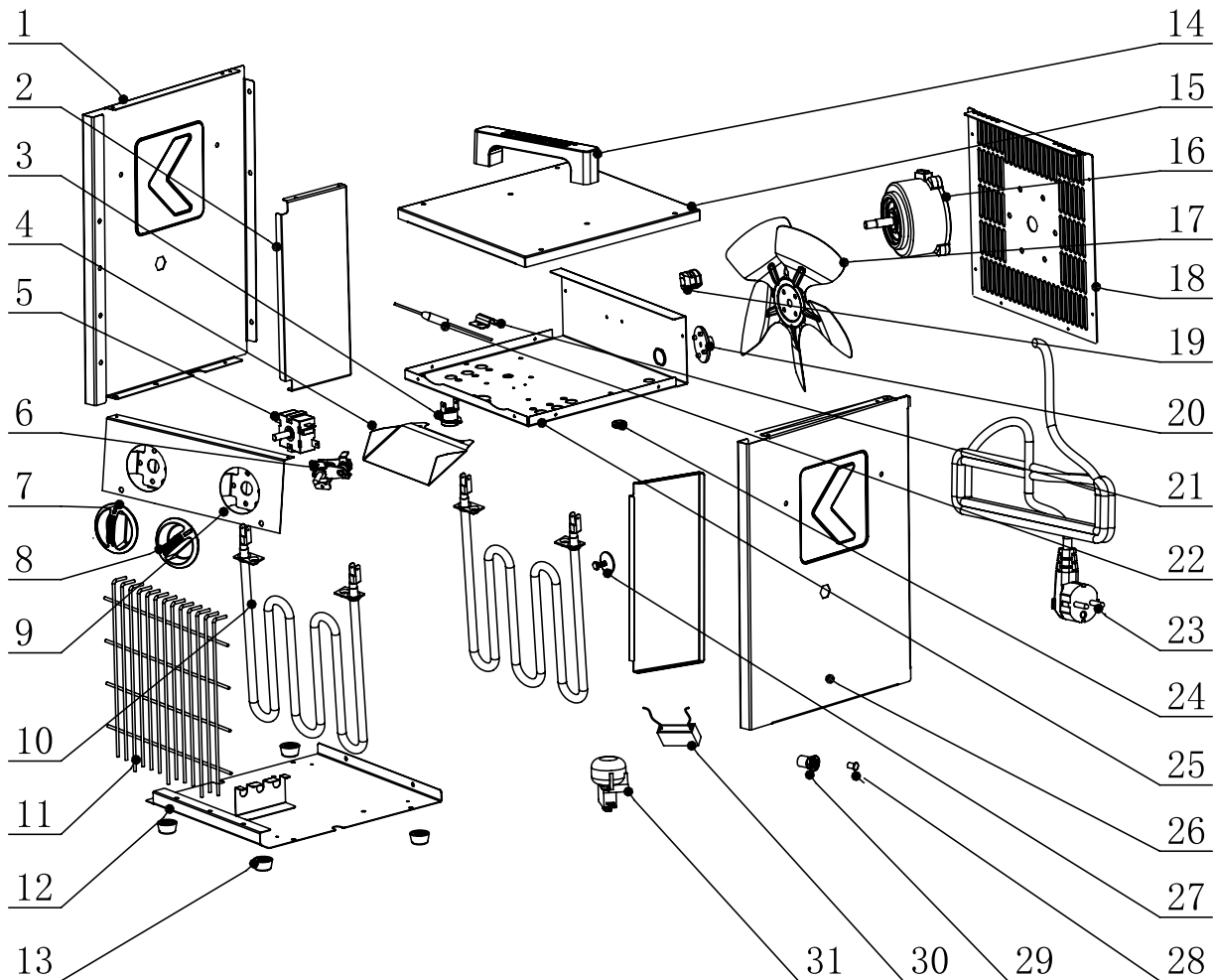
Электросхема TDS 50



Обзор запчастей и список запчастей для TDS 10

Указание!

Номера позиций запчастей отличаются от номеров позиций деталей, используемых в руководстве.



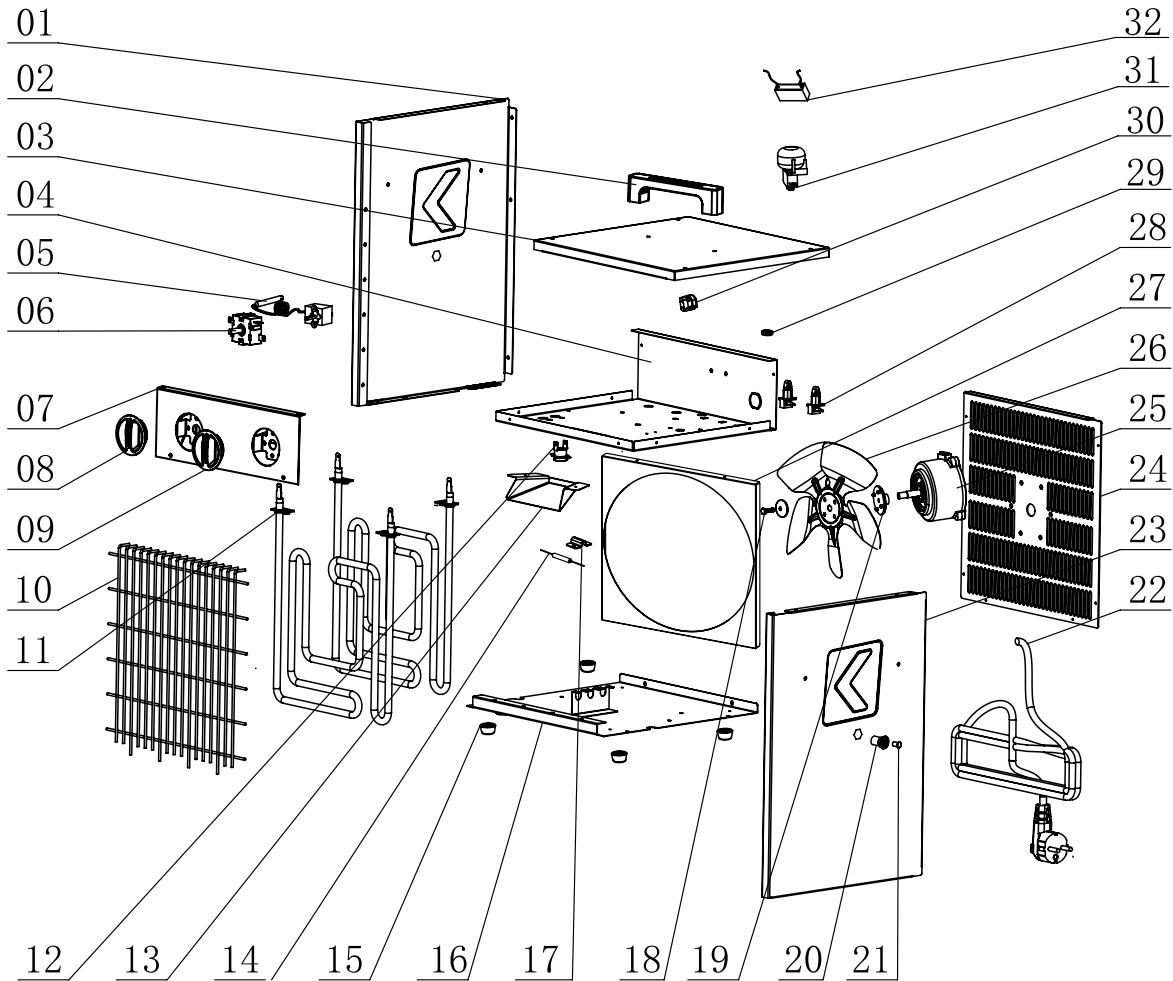
Список запчастей TDS 10

NO.	SPARE PART	QTY.	NO.	SPARE PART	QTY.
1	Left side plate	1	17	Fan blade	1
2	Thermal baffle	2	18	Rear grill	1
3	Auto reset thermostat	1	19	Wire clip	1
4	Protection cover	1	20	Wind blade base	1
5	Switch	1	21	DTP pressing plate	1
6	Adjustable thermostat	1	22	DTP (Disposable Thermal Protection)	1
7	Switching knob	1	23	Power cord	1
8	Thermostat knob	1	24	Protective ring	1
9	Switch panel	1	25	Middle plate	1
10	Electric heating tube	2	26	Right side panel	1
11	Front grill	1	27	Fan blade panel	1
12	Baseboard	1	28	Stopple	2
13	Foot	4	29	Pull Rivet Nuts	2
14	Handle	1	30	Capacitance	1
15	Top cover	1	31	Anti-tip switch	1
16	Motor	1			

Обзор запчастей и список запчастей для TDS 20

Указание!

Номера позиций запчастей отличаются от номеров позиций деталей, используемых в руководстве.



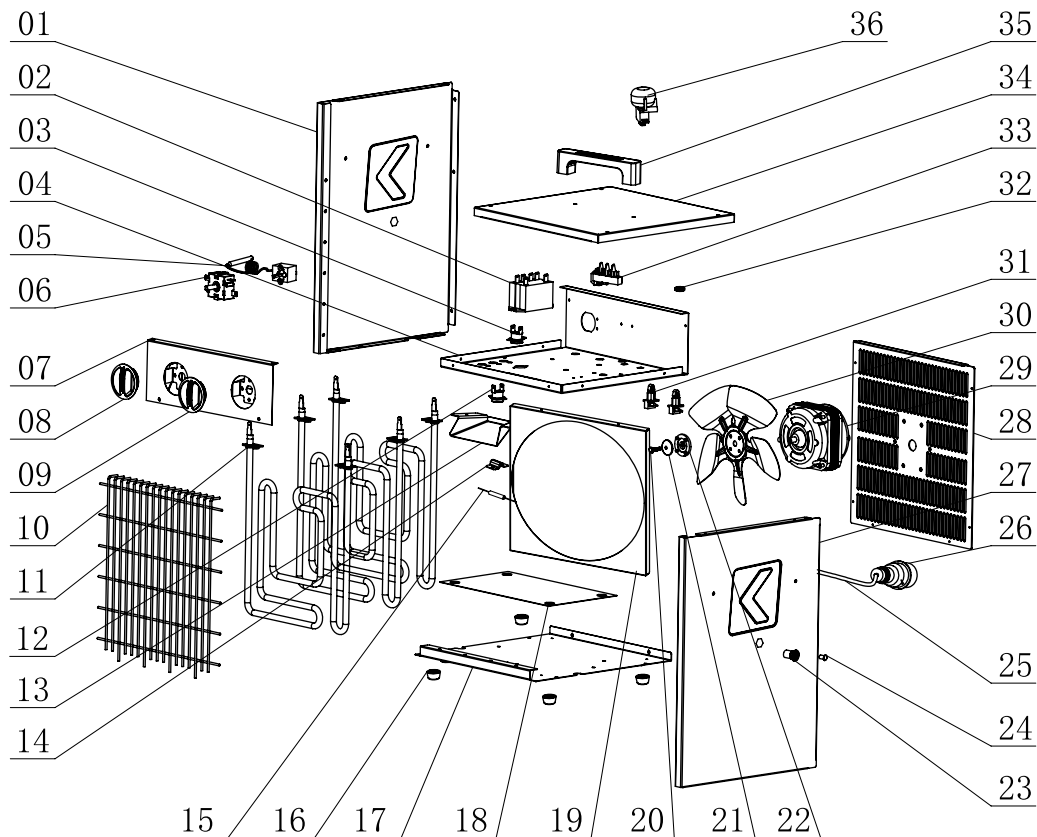
Список запчастей TDS 20

NO.	SPARE PART	QTY.	NO.	SPARE PART	QTY.
1	Left side plate	1	17	DTP pressing plate	1
2	Cranium	1	18	Nut	1
3	Handle	1	19	Blade holder	1
4	Middle plate	1	20	Stoppie	2
5	Adjustable Thermostat	1	21	Pull Rivet Nuts	2
6	Switch	1	22	Power	1
7	Switch panel	1	23	Right side plate	1
8	Switch knob	1	24	After the net	1
9	Control knob	1	25	Motor	1
10	Before the net	1	26	Fan	1
11	Tubular electric	2	27	Air Flue	1
12	Thermostat	1	28	Temperature sensor holder	2
13	Protection cover	1	29	Protective ring	1
14	Metal hot bartender	1	30	Cable clip	1
15	Foot	4	31	Anti-tip switch	1
16	Baseplate	1	32	Capacitance	1

Обзор запчастей и список запчастей для TDS 30

Указание!

Номера позиций запчастей отличаются от номеров позиций деталей, используемых в руководстве.



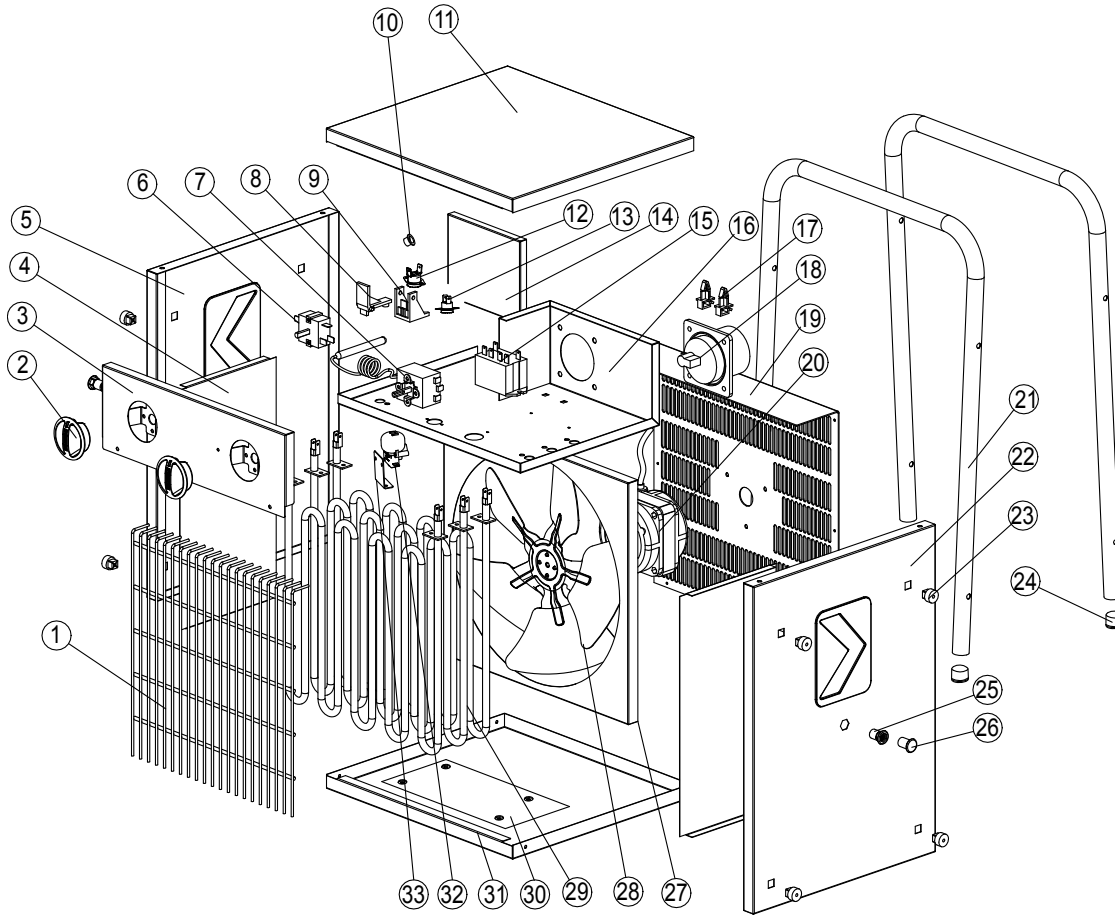
Список запчастей TDS 30

NO.	SPARE PART	QTY.	NO.	SPARE PART	QTY.
1	Left side plate	1	18	Bottom heat shield	1
2	Relay	1	19	Air Flue	1
3	Thermostat	1	20	Screw	1
4	Middle plate	1	21	Blades clamp	1
5	Adjustable Thermostat	1	22	Blade holder	1
6	Switch	1	23	Stopples	2
7	Switch panel	1	24	Pull Rivet Nuts	2
8	Switch knob	1	25	Power Cord	1
9	Control knob	1	26	Industrial plug	1
10	Before the net	1	27	Right side plate	1
11	Tubular electric	3	28	After the net	1
12	Thermostat	1	29	Motor	1
13	Protection cover	1	30	Fan	1
14	DTP pressing plate	1	31	Temperature sensor holder	2
15	Metal hot bartender	1	32	Protective ring	1
16	Foot	4	33	Wiring terminal	1
17	Baseplate	1			

Обзор запчастей и список запчастей для TDS 50

Указание!

Номера позиций запчастей отличаются от номеров позиций деталей, используемых в руководстве.



Список запчастей TDS 50

NO.	SPARE PART	QTY.	NO.	SPARE PART	QTY.
1	Front grill	1	18	Industrial plug	1
2	Knob	2	19	Back grill	1
3	Control panel	1	20	Motor	1
4	Heat Insulation plate	2	21	Metal handle	2
5	Left panel	1	22	Right panel	1
6	Switch	1	23	Plastic gasket	8
7	Capillary thermostat	1	24	Tube cover	4
8	Support for Non-self resetting thermostat	1	25	Pull rivet nuts	2
9	Holder for Non-self resetting thermostat	1	26	Stopper	2
10	Lock	1	27	Air flue	1
11	Top panel	1	28	Fan	1
12	Time Delay thermostat	1	29	Heating element	3
13	Manual reset thermostat	1	30	Bottom Thermal baffle	1
14	Back plate for plug	1	31	Bottom panel	1
15	Relay	1	32	Tip-over switch	1
16	Middle panel	1	33	Tip-over switch stents	1
17	Sensor holder	2			

Утилизация

Всегда утилизируйте упаковочные материалы экологически приемлемым способом и в соответствии с действующими местными правилами утилизации.



Символ зачеркнутого мусорного ведра на отслужившем свой срок электрическом и электронном устройстве взят из Директивы 2012/19/ЕС. Он говорит о том, что по окончании срока службы устройства его нельзя выбрасывать в бытовой мусор. Для бесплатного возврата вблизи Вас в распоряжении имеются контейнеры для отслуживших свой срок электрических и электронных устройств. Адреса Вы можете получить в Вашем городском или коммунальном управлении. Для многих стран ЕС Вы можете также на нашем веб-сайте <https://hub.trotec.com/?id=45090> получить информацию о других возможностях возврата. В противном случае обратитесь в имеющую официальное разрешение компанию по утилизации отслуживших устройств в Вашей стране.

В результате раздельного сбора отслуживших свой срок электрических и электронных устройств должны быть достигнуты повторное использование, утилизация материалов и другие формы утилизации отслуживших свой срок устройств, а также предотвращены негативные последствия при утилизации возможно содержащихся в устройствах опасных материалов на окружающую среду и здоровье людей.

Trotec GmbH

Grebener Str. 7
D-52525 Heinsberg

☎ +49 2452 962-400

☎ +49 2452 962-200

✉ info@trotec.com

www.trotec.com