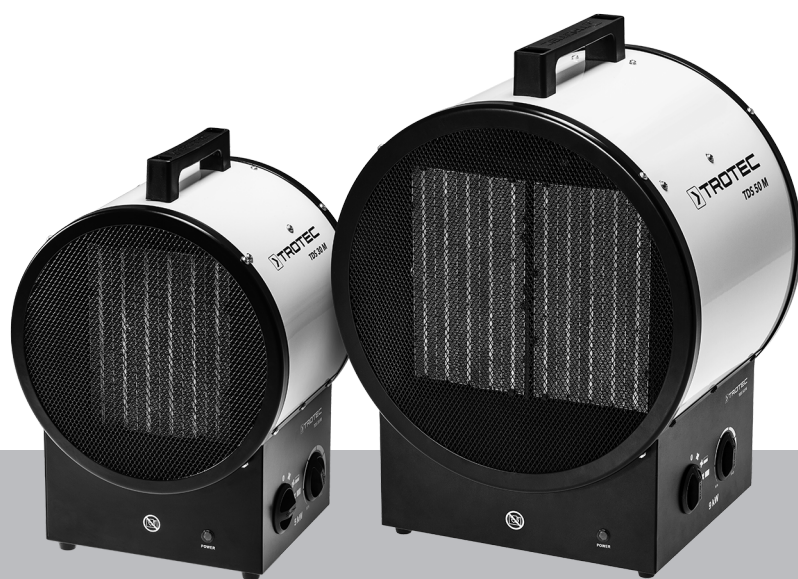


TDS 30 M / TDS 50 M

DA

OVERSÆTTELSE AF DEN
ORIGINALE BRUGSANVISNING
KERAMISK VARMEAPPARAT



Indholdsfortegnelse

Im denne brugsanvisning.....	2
Sikkerhed.....	2
Oplysninger om apparatet.....	5
Transport og opbevaring.....	6
Montering og ibrugtagning.....	6
Betjening.....	7
Fejl og driftsforstyrrelser.....	8
Vedligeholdelse.....	9
Teknisk bilag.....	10
Bortskaffelse.....	15
Overensstemmelseserklæring.....	15

Im denne brugsanvisning

Symboler



Advarsel mod elektrisk spænding

Dette symbol henviser til en fare for personers liv og sundhed på grund af elektrisk spænding.



Advarsel for varm overflade

Dette symbol henviser til en fare for personers liv og sundhed på grund af varme overflader.



Advarsel

Signalordet betegner en fare med middelsvær risikograd, som, hvis den ikke forhindres, kan føre til døden eller alvorlige kvæstelser.



Forsigtig

Signalordet betegner en fare med lav risikograd, som, hvis den ikke forhindres, kan føre til ringe eller moderate kvæstelser.

Bemærk

Signalordet henviser til vigtige oplysninger (f.eks. skader på materialer), men ikke til farer.



Info

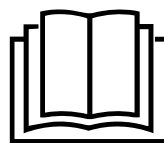
Anvisninger med dette symbol hjælper dig til at udføre dine opgaver hurtigt og sikkert.



Følg brugervejledningen

Anvisninger med dette symbol henviser til, at brugsanvisningen skal overholdes.

Den aktuelle version af brugsanvisningen og EU-overensstemmelseserklæringen kan hentes under følgende link:



TDS 30 M



<https://hub.trotec.com/?id=41085>

TDS 50 M



<https://hub.trotec.com/?id=41086>

Sikkerhed

Læs denne vejledning omhyggeligt igennem før ibrugtagning/ anvendelse af enheden, og opbevar altid vejledningen i umiddelbar nærhed af opstillingsstedet eller på enheden.



Advarsel

Læs alle sikkerhedsadvarsler og anvisninger.

Manglende overholdelse af advarsler og anvisninger kan resultere i elektrisk stød, brand og/eller alvorlige personskader.

Gem alle sikkerhedsadvarsler og anvisninger til fremtidig brug.

Dette værktøj kan anvendes af børn på 8 år og derover og personer med nedsatte fysiske, sensoriske eller mentale evner eller manglende erfaring og viden, hvis de er under opsyn eller er blevet instrueret i brugen og farerne, som er forbundet hermed.

Børn må ikke lege med apparatet. Rengøring og brugervedligeholdelse må ikke udføres af børn, der ikke er under opsyn.



Advarsel

Børn under 3 år skal holdes væk fra apparatet, med mindre de overvåges konstant.
Børn fra 3 år og under 8 år må kun tænde og slukke for apparatet, hvis de er under opsyn eller er blevet undervist i, hvordan apparatet bruges korrekt, og forstår de heraf resulterende farer, forudsat at apparatet er placeret eller installeret under normale brugsforhold.
Børn fra 3 år og under 8 år må ikke sætte stikket i stikdåsen, ikke regulere apparatet, ikke rengøre apparatet og/eller ikke vedligeholde apparatet.



Advarsel

Anvend ikke apparatet i små rum, hvis der befinder sig personer i disse, som ikke selv kan forlade rummet og som ikke er under konstant opsyn.

- Apparatet må ikke bruges eller opstilles i eksplosionsfarlige rum eller områder.
- Anvend ikke enheden i en aggressiv atmosfære.
- Opstil apparatet på stabilt og bæredygtigt underlag.
- Lad enheden tørre efter en vådrensning. Brug ikke enheden i våd tilstand.
- Anvend eller betjen ikke enheden med våde eller fugtige hænder.
- Udsæt ikke apparatet for direkte vandstråler.
- Stik aldrig genstande eller lemmer ind i apparatet.
- Tildæk ikke apparatet under drift!
- Fjern ikke sikkerhedsmærker, mærkater eller etiketter fra instrumentet. Hold alle sikkerhedsmærker, mærkater og etiketter i læsbar stand.
- Sæt dig ikke på enheden.
- Enheden er ikke legetøj. Hold børn og dyr på afstand. Anvend kun apparatet under opsyn.
- Kontrollér altid varmekanonon, dens tilbehør og tilslutningsdele for mulige beskadigelser før brug. Defekte apparater eller dele må ikke anvendes.
- Sørg for, at alle el-ledninger, der befinder sig uden for enheden, er beskyttet mod beskadigelser (f.eks. fra dyr). Brug aldrig enheden, hvis der er skader på elledninger eller på stikkontakten!
- Nettilslutningen skal være i overensstemmelse med angivelserne i Teknisk bilag.
- Sæt strømstikket i en stikkontakt, der er korrekt sikret.
- Tag hensyn til enhedens tilslutningseffekt, ledningslængden og anvendelsesformålet, når du vælger forlængerledning til netkablet. Rul forlængerledningen helt ud. Undgå elektrisk overbelastning.

- Ledningen til apparatet skal altid trækkes ud af strømstikket (tag fat omkring netstikket), inden påbegyndelse af vedligeholdelse, pleje og reparationer på apparatet.
- Sluk for apparatet, og tag netkablet ud af el-stikkontakten, når du ikke skal bruge apparatet.
- Anvend aldrig apparatet, hvis der konstateres skader på el-stikket eller el-ledningerne.
Hvis apparatets tilslutningsledning bliver beskadiget, skal den udskiftes hos producenten eller dennes serviceafdeling eller af en lignende kvalificeret person for at undgå skader.
Defekte el-ledninger udgør en alvorlig fare for sundheden!
- Overhold ved opstilling af apparatet minimumsafstandene til vægge og genstande såvel som opbevarings- og driftsbetingelserne i henhold til det Tekniske bilag.
- Overhold en sikkerhedsafstand på mindst 1 meter mellem apparatets luftudgang og alle brændbare materialer som fx tekstiler, gardiner, senge og sofaer.
- Sørg for, at luftindgange og luftudgange er fri.
- Opstil ikke varmekanonon på brændbare underlag.
- Anvend udelukkende originale reservedele, da du ellers ikke er garanteret en funktionel og sikker drift.
- Lad enheden afkøle før det transporteres og/eller vedligeholdes.
- Brug ikke apparatet i umiddelbar nærhed af vaskekummer, badekar, brusere eller andre beholdere, der indeholder vand. Der risiko for at få stød!
- Brug ikke apparatet, hvis du har tabt det eller der er synlige tegn på beskadigelse.
- Anvend ikke varmeapparatet med en programmeringsenhed, en timer, et separat fjernstyringssystem eller en anden anordning, som automatisk tænder for varmeapparatet, da der er risiko for brand, hvis varmeapparatet er dækket til eller er placeret forkert.

Tilsigtet brug

Brug kun apparatet til at opvarmning af lukkede rum, og overhold de tekniske data.

Til korrekt brug hører opvarmning af:

- Byggecontainere
- Garager
- Torveboder
- Værksteder
- Restaurations- og hotelkøkkener
- Lager- og arbejdshaller
- Værfter

Forkert anvendelse, der kan forudses

- Opstil ikke apparatet på våde eller oversvømmede underlag.
- Læg ikke genstande, som f.eks. tøj, på enheden.
- Anvend ikke apparatet i nærheden af benzin, opløsningsmidler, lak eller andre let antændelige dampe, eller i rum, hvor disse bliver opbevaret.
- Anvend ikke apparatet udendørs.
- Anvend kun apparatet til opvarmning af køretøjer.
- Enheden må ikke anvendes i nærheden af svømmebassiner.
- Brug ikke apparatet i umiddelbar nærhed af vaskekummers, badekar, eller andre beholdere, der indeholder vand.
Dyp aldrig enheden i vand.
- Udlad at opvarme rum på mindre end 4 m³. Der er risiko for overophedning!
- En anden anvendelse end den tilsigtede anvendelse, betragtes som forkert anvendelse, der med rimelighed kan forudses.
- Foretag ikke selv nogen konstruktionsmæssige ændringer samt til- eller ombygninger på apparatet.


Personalets kvalifikationer

Personer, der anvender dette apparat, skal:

- Være sig de farer bevidst, der opstår ved arbejde med el-apparater i fugtige miljøer.
- have læst og forstået brugsanvisningen, især kapitlet "Sikkerhed".

Vedligeholdelsesopgaver, som kræver at huset åbnes, må kun udføres af autoriserede elektrikere eller Trotec.

Symboler på apparatet

Symboler	Betydning
	Symbolet på apparatet henviser til, at det ikke er tilladt at hænge genstande over eller lige foran apparatet (fx håndklæder, tøj etc.). Varmeapparatet må ikke tildækkes af hensyn til risikoen for overophedning og brandfare!

Resterende farer



Advarsel mod elektrisk spænding

Arbejde på elektriske komponenter må kun udføres af en autoriseret elektriker!



Advarsel mod elektrisk spænding

Tag stikket ud af stikkontakten, inden arbejde på apparatet påbegyndes!
Berør ikke strømstikket med våde eller fugtige hænder.
Træk ledningen ud af stikkontakten ved at tage fat i stikket – ikke i ledningen.



Advarsel for varm overflade

Dele af denne varmekanon kan blive meget varme og medføre forbrændinger. Man skal være særligt opmærksom, hvis der er børn eller andre beskyttelseskrævende personer til stede!



Advarsel

Der er fare for forbrænding og risiko for elektrisk stød ved ukorrekt håndtering.
Anvend udelukkende apparatet til de tilsigtede formål!



Advarsel

Der kan udgå farer fra denne varmekanon, hvis den anvendes fagligt ukorrekt eller utilsigtet af personer, der ikke er blevet instrueret i brugen! Overhold personalekvalifikationerne!



Advarsel

Instrumentet er ikke legetøj og skal opbevares utilgængeligt for børn!



Advarsel

Fare for kvælning!
Lad ikke emballagematerialet ligge og flyde. Det kan blive et farligt legetøj for børn.



Advarsel

Der er brandfare ved opstilling.
Opstil ikke varmekanonen på brændbare underlag.
Opstil ikke apparatet på langhårede tæpper.
Anvend ikke apparatet uden ståfodder.



Advarsel

Apparatet må ikke tildækkes af hensyn til risikoen for overophedning og brandfare!

Forholdsregler i nødstilfælde

1. Sluk for apparatet.
2. Afbryd enhedens forbindelse til nettilslutningen. Træk ledningen ud af stikkontakten ved at tage fat i stikket – ikke i ledningen.
3. Tilslut ikke en defekt enhed til el-nettet igen.

Overophedningsbeskyttelse

Apparatet har en sikkerhedstermostat, der aktiveres ved overophedning af apparatet, (når driftstemperaturen bliver overskredet).

Når sikkerhedstermostaten er aktiveret, bliver varmeanlægget slukket. Ventilatoren kører videre.

Når apparatet er kølet tilstrækkeligt ned, kobler varmeanlægget til igen.

Søg årsagen til overhophedningen.

Hvis sikkerhedstermostaten ikke bliver aktiveret i tilfælde af overophedning, bliver overophedningssikringen slået til. I så fald slukkes apparatet komplet. I dette tilfælde bedes du henvende dig til kundeservice for at få udskiftet overophedningssikringen.

Oplysninger om apparatet

Apparatbeskrivelse

Det keramiske varmeapparat tjener til generering og fordeling af varm luft, f.eks. til indendørs rum.

Apparatet udvikler varme ved hjælp af et keramisk varmelegeme. Luften omkring det keramiske varmelegeme opvarmes. Den opvarmede luft blæses ind i rummet ved hjælp af en ventilator.

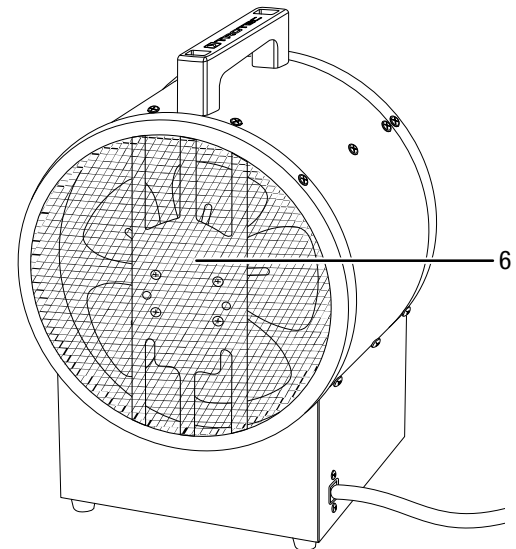
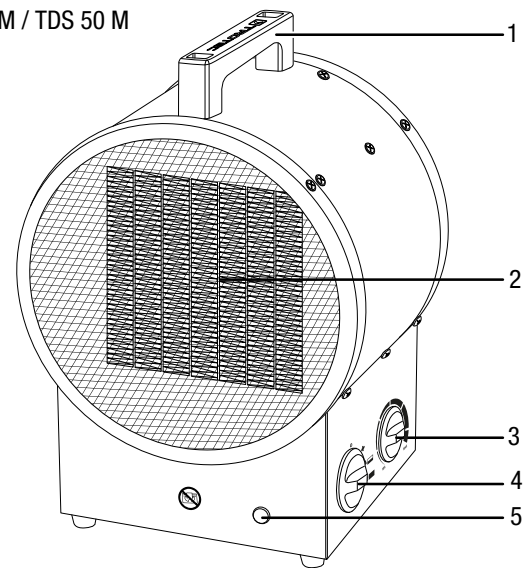
Apparatet har en integreret termostat og frembringer således en konstant varmluftstrøm.

Det kan også bruges som ventilator uden opvarmningsfunktion.

Apparatet TDS 50 M råder desuden over en opfølgingskontrol på ventilatoren efter afbrydelse af apparatet.

Billede af apparatet

TDS 30 M / TDS 50 M



Nr.	Betegnelse
1	Transporthåndtag
2	Luftudgang
3	Drejekontakt, Rumtermostat
4	Forvalgskontakt for ventilation og varmetrin
5	Driftslampe
6	Luftindgang

Transport og opbevaring

Bemærk

Hvis du opbevarer eller transporterer apparatet på ukorrekt vis, kan apparatet blive beskadiget. Overhold instruktionerne for transport og opbevaring af værktøjet.

Transport

Vær opmærksom på følgende henvisninger, **før** apparatet transporteres:

- Sluk for apparatet.
- Træk ledningen ud af stikkontakten ved at tage fat i stikket – ikke i ledningen.
- Træk ikke i el-ledningen.
- Lad apparatet køle tilstrækkeligt af.

Opbevaring

Vær opmærksom på følgende henvisninger, **før** opbevaring:

- Træk ledningen ud af stikkontakten ved at tage fat i stikket – ikke i ledningen.
- Lad apparatet køle tilstrækkeligt af.

Når du ikke anvender apparatet, skal du opbevare det:

- Tørt og beskyttet mod frost og varme
- I opret position på et sted, der er beskyttet mod støv og direkte sollys
- Om nødvendigt beskyttet mod indtrængende støv med en afdækning
- Stil ikke andre apparater eller genstande på apparatet, da det vil kunne blive beskadiget

Montering og ibrugtagning

Medfølger ved levering

- 1 x apparat
- 1 x transporthåndtag (kun TDS 50 M)
- 2 x skrue (kun TDS 50 M)
- 2 x spændeskive (kun TDS 50 M)
- 1 x betjeningsvejledning

Udpakning af apparatet

1. Åbn kassen og tag apparatet ud.
2. Fjern emballagen fuldstændigt fra apparatet.
3. Rul netkablet helt ud. Kontrollér, at netkablet ikke er beskadiget; sørg for ikke beskadige det, når det rulles op.

Montering

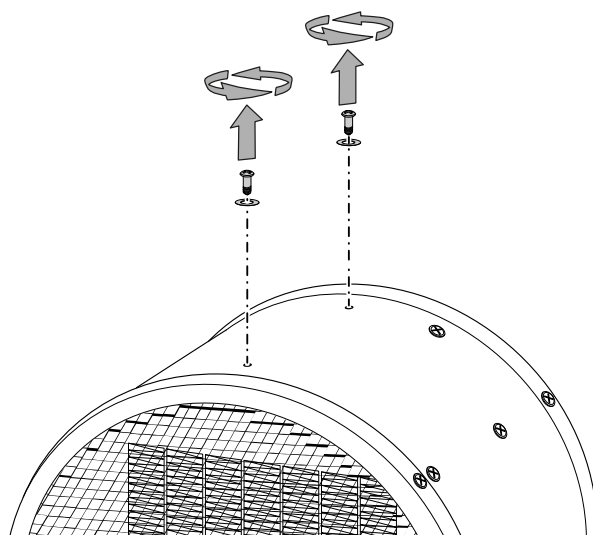
Brug værktøj, der er egnet til arbejdet.

Montering af transporthåndtag

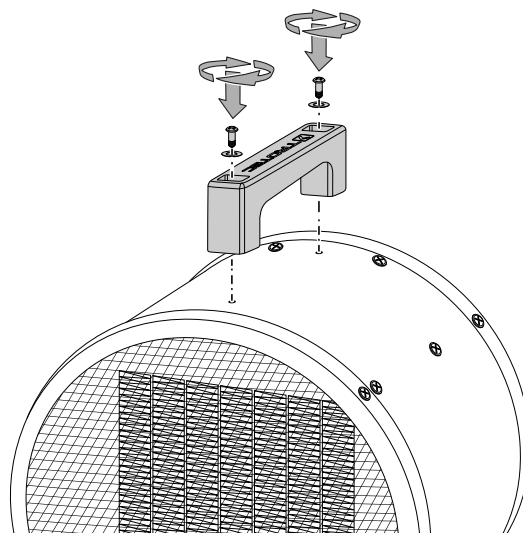
Transporthåndtaget er formonteret på apparatet TDS 30 M.

Inden apparatet tages i brug første gang, skal transporthåndtaget monteres på apparatet TDS 50 M.

1. Løsne de to skruer og de to underlægningsskiver fra oversiden af huset.



2. Monter transporthåndtaget med skruerne og underlægningsskiverne.



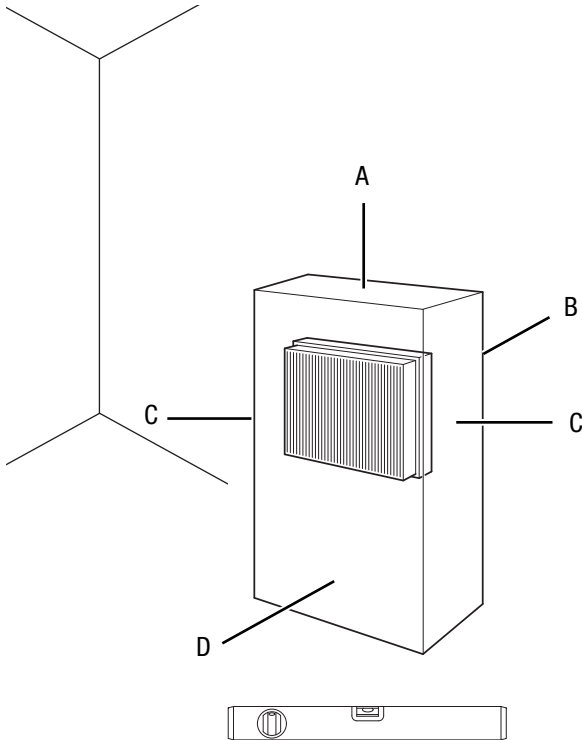
Ibrugtagning



Info

Ved første ibrugtagning eller efter længere stilstand kan der opstå lugt.

Overhold minimumafstandene til vægge og genstande ved opstilling af enheden, som beskrevet i kapitlet Teknisk bilag.



- Kontrollér netkablets tilstand, før du tager apparatet i brug igen. Kontakt kundeservice, hvis du ikke er sikker på, at det er i orden.
- Opstil enheden oprejst og stabilt.
- Undgå snublefælder ved udlægning af netkablet eller andre elkabler, især ved opstilling af apparatet midt i rummet. Anvend kabelbroer.
- Sørg for, at forlængerledninger er rullet helt ud.
- Sørg for, at gardiner eller andre genstande ikke blokerer luftens strømning.
- Sørg for, at apparatet ikke kan komme i berøring med fugt eller vand.

Tilslutning af netkabel

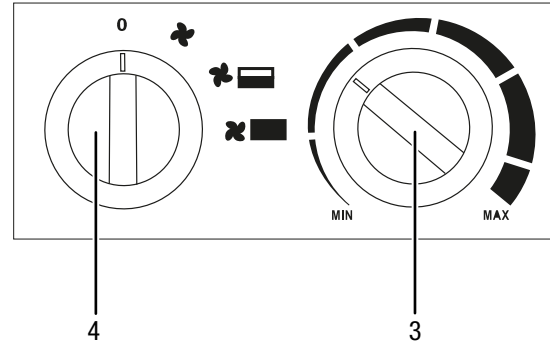
- Sæt strømstikket i en stikkontakt, der er korrekt sikret.
- Sørg for, at netkablet bliver ført bag apparatet. Føør aldrig netkablet foran apparatet.

Betjening

Fremgangsmåde er den samme for apparaterne TDS 30 M / TDS 50 M.

- Undgå åbne døre og vinduer.

Betjeningspanel



Nr.	Betegnelse
3	Drejekontakt, Rumtermostat
4	Forvalgskontakt for ventilation og varmetrin 0 : FRA ✕ : Kold luft / Ventilation ✶ : Varmetrin 1 ✕ : Varmetrin 2

Sådan tændes apparatet

Når apparatet er stillet op som beskrevet i kapitlet om montering og ibrugtagning, er det driftsklart og kan tændes.



Info

Apparatet tændes først, når rumtemperaturen når under den værdi, som er indstillet på rumtermostaten, bortset fra koldtrinet (kun ventilation). Ventilatoren er uafhængig af termostaten.

1. Sæt forvalgskontakten (4) på det ønskede varmetrin.

Indstilling af rumtermostat

1. Sæt rumtermostatens trinløse drejekontakt (3) på den ønskede temperatur.

Rumtermostaten regulerer rumtemperaturen automatisk:

- Ved overskridelse af den indstillede værdi slås varmen fra. Ventilatoren kører videre, indtil apparatet bliver slukket.
- Ved underskridelse af den indstillede værdi slås varmen igen automatisk til den aktive ventilator.



Info

Den ønskede rumtemperatur bør være højere end den aktuelle rumtemperatur.

Efter afsluttet anvendelse



Advarsel mod elektrisk spænding

Berør ikke strømstikket med våde eller fugtige hænder.

TDS 30 M

- Drej drejekontakten (3) av rumtermostaten om på positionen **MIN**.
- Drej forvalgskontakten (4) på position **☒** (kun ventilation).
- Lad ventilatoren køre i 3 minutter, før du slukker apparatet.
- Sluk apparatet ved at stille forvalgskontakten (4) på position **0**.
- Træk ledningen ud af stikkontakten ved at tage fat i stikket – ikke i ledningen.
- Lad apparatet køle helt af.
- Rengør instrumentet, som beskrevet i kapitlet Vedligeholdelse.
- Opbevar apparatet som beskrevet i kapitlet Transport og opbevaring.

TDS 50 M

- Sluk apparatet ved at stille forvalgskontakten (4) på position **0**.
- Ventilatoren kører fortsat i ca. 3 minutter og slukker derefter automatisk.
- Vent til ventilatoren har afsluttet opfølgningstiden.
- Træk ledningen ud af stikkontakten ved at tage fat i stikket – ikke i ledningen.
- Lad apparatet køle helt af.
- Rengør instrumentet, som beskrevet i kapitlet Vedligeholdelse.
- Opbevar apparatet som beskrevet i kapitlet Transport og opbevaring.

Fejl og driftsforstyrrelser



Advarsel mod elektrisk spænding

Opgaver, som kræver, at apparatet åbnes, må kun udføres af autoriserede fagfolk eller af Trotec.

Enheden er kontrolleret flere gange i løbet af produktionen for fejlfri funktion. Hvis der alligevel opstår funktionsfejl, skal du kontrollere enheden ud fra følgende liste.

Apparatet kan ikke tændes:

- Kontrollér nettilslutningen
- Kontroller netkablet og netstikket for beskadigelser.
- Kontrollér netsikringen i bygningen.
- Kontrollér rumtemperaturen. Rumtermostaten har muligvis slukket, fordi den ønskede rumtemperatur blev nået.
- Motoren er muligvis defekt. Lad den defekte motor blive skiftet ud af en autoriseret eltekniker.

- Rumtermostaten er muligvis defekt. Lad den defekte rumtermostat blive skiftet ud af en autoriseret eltekniker.
- Det kan være, at overophedningssikringen blev aktiveret. Lad en elektriker eller Trotec foretage den elektriske kontrol og få overophedningssikringen skiftet ud.
- Vent 10 minutter, før du starter apparatet igen. Hvis apparatet ikke starter, skal du lade en specialvirksomhed eller Trotec foretage en elektrisk kontrol.

Apparatet er tændt, og blæseren kører, men det varmer ikke.

- Kontrollér, om et varmetrin er indstillet.
- Kontrollér lokalets temperatur. Rumtermostaten har muligvis slukket, fordi den ønskede rumtemperatur blev nået.
- Kontrollér, om overophedningsbeskyttelsen er blevet aktiveret (se kapitlet Sikkerhed).
- Varmemodstanden er muligvis sprunget. Lad den defekte varmemodstand blive skiftet ud af en autoriseret eltekniker.
- Rumtermostaten er muligvis defekt. Lad den defekte rumtermostat blive skiftet ud af en autoriseret eltekniker.

Blæseren kører ikke:

- Kontroller, om apparatet er tændt.
- Kontrollér nettilslutningen
- Kontrollér strømforsyningskablet og strømstikket for beskadigelser.
- Ventilatormotoren er muligvis defekt. Få en autoriseret eltekniker til at udskifte ventilatormotor.

Luftstrømmen er reduceret:

- Kontrollér luftind- og udgangen. Luftind- og udgangene må ikke være blokerede. Fjern eventuelt snavs. Hold øje med minimumsafstandene til vægge og genstande som angivet i de tekniske data!

Apparatet støjer eller vibrerer:

- Kontroller, om apparatet står opret og er opstillet stabilt.

Bemærk

Vent mindst 3 minutter efter alt vedligeholdelses- og reparationsarbejde. Tænd først derefter enheden igen.

Apparatet fungerer ikke fejlfrit efter udført kontrol:

Kontakt kundeservice. Send eventuelt værktøjet til reparation hos en autoriseret eltekniker eller hos Trotec

Vedligeholdelse

Vedligeholdelsesintervaller

Vedligeholdelses- og serviceinterval	Før hver ibrugtagning	Efter behov	Mindst hver 2. uge	Mindst hver 4. uge	Mindst hver 6. måned	Mindst én gang om året
Kontrollér indsugnings- og udblæsningsåbninger for snavs og fremmedlegemer, og rengør om nødvendigt	X					
Kontrollér indsugningsgitter for tilsmudsninger og fremmedlegemer, og rengør det om nødvendigt	X		X			
Udvendig rengøring		X				X
Visuel kontrol af apparatet indvendigt for snavs		X		X		
Kontrollér for skader	X					
Kontrollér fastgørelsesbolte		X				X
Prøvedrift						X

Vedligeholdelses- og serviceprotokol

Apparattype:

Apparatnummer:

Vedligeholdelses- og serviceinterval	1	2	3	4	5	6	7	8	9	10	11	12	13	14	15	16
Kontrollér indsugnings- og udblæsningsåbninger for snavs og fremmedlegemer, og rengør om nødvendigt																
Kontrollér indsugningsgitter for tilsmudsninger og fremmedlegemer, og rengør det om nødvendigt																
Udvendig rengøring																
Visuel kontrol af apparatet indvendigt for snavs																
Kontrollér for skader																
Kontrollér fastgørelsesbolte																
Prøvedrift																
Bemærkninger																

1. Dato:	2. Dato:	3. Dato:	4. Dato:
Underskrift:	Underskrift:	Underskrift:	Underskrift:
5. Dato:	6. Dato:	7. Dato:	8. Dato:
Underskrift:	Underskrift:	Underskrift:	Underskrift:
9. Dato:	10. Dato:	11. Dato:	12. Dato:
Underskrift:	Underskrift:	Underskrift:	Underskrift:
13. Dato:	14. Dato:	15. Dato:	16. Dato:
Underskrift:	Underskrift:	Underskrift:	Underskrift:

Aktiviteter før start på vedligeholdelse



Advarsel mod elektrisk spænding

Berør ikke strømstikket med våde eller fugtige hænder.

- Sluk for apparatet.
- Træk ledningen ud af stikkontakten ved at tage fat i stikket – ikke i ledningen.
- Lad apparatet køle helt af.



Advarsel mod elektrisk spænding

Opgaver, som kræver, at apparatet åbnes, må kun udføres af autoriserede fagfolk eller af Trotec.

Rengøring af huset



Advarsel mod elektrisk spænding

Dyp aldrig enheden i vand!

Rengør kabinettet med en blød, let fugtig, fnugfri klud. Sørg for, at der ikke kommer fugt ind i huset. Sørg for, at fugt ikke kan komme i kontakt med elektriske komponenter. Brug ikke aggressive rengøringsmidler som f.eks. rengøringspray, opløsningsmidler, alkoholholdige rengøringsmidler eller skuremidler til at fugte kluden.

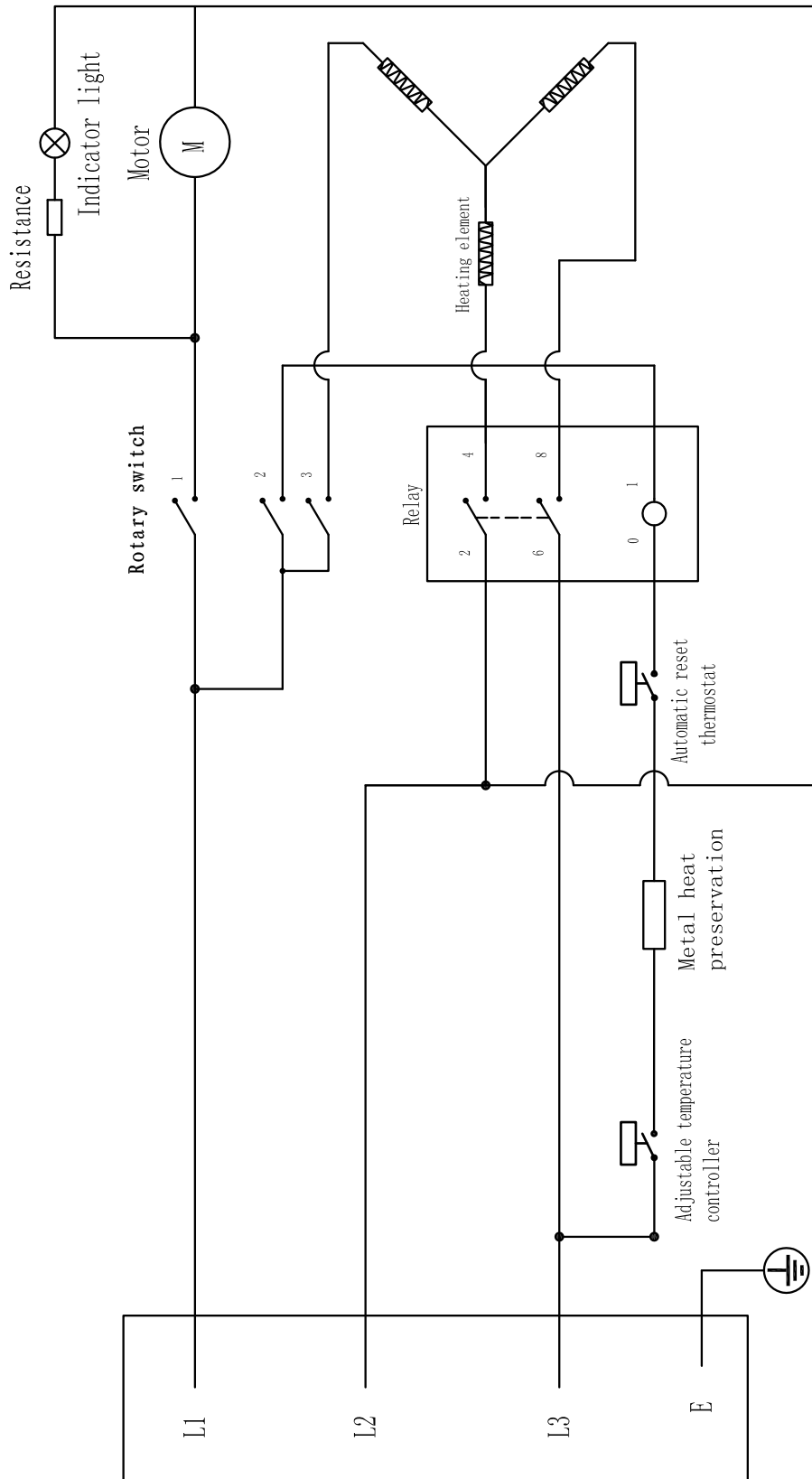
Tør kabinettet efter rengøring.

Teknisk bilag

Tekniske data

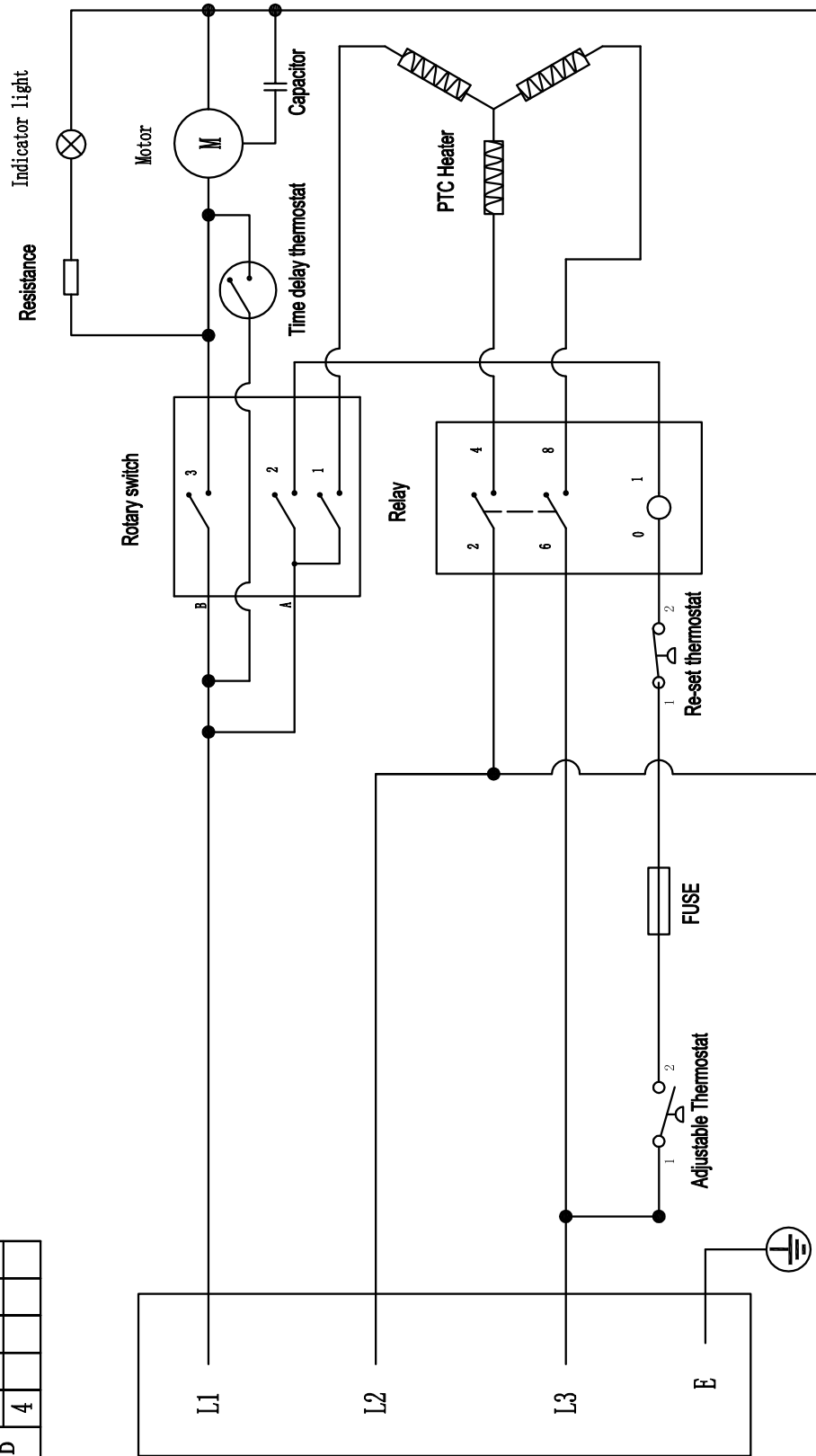
Parametre	Værdi	
	TDS 30 M	TDS 50 M
Model	TDS 30 M	TDS 50 M
Varmeydelse		
Trin 1:	50 W	80 W
Trin 2:	3300 W	6000 W
Trin 3:	5000 W	9000 W
Luftmængde	575 m ³ /h	1180 m ³ /h
Arbejdsområde	-15 °C til +30 °C	-15 °C til +30 °C
Nettilslutning	380-400 V / 50 Hz	380-400 V / 50 Hz
Effektforbrug maks.	5000 W	9000 W
Nominelt strømforbrug	7,6 A	13,7 A
Netsikring	10 A	16 A
Stiktype	CEE 16 A, 5-polet	CEE 16 A, 5-polet
Kabellængde	1,15 m	1,15 m
Lydtrykniveau (afstand på 1 m)	53 dB(A)	53 dB(A)
Overophedningsbeskyttelse	98 °C	121 °C
Dimensioner (dybde x bredde x højde)	250 x 205 x 360 mm	347 x 267 x 455 mm
Minimumsafstand til vægge og genstande		
øverst (A):	250 cm	250 cm
bagi (B):	150 cm	150 cm
i siderne (C):	50 cm	50 cm
foran (D):	200 cm	200 cm
Vægt	4 kg	7 kg

Ledningsdiagram TDS 30 M



Ledningsdiagram TDS 50 M

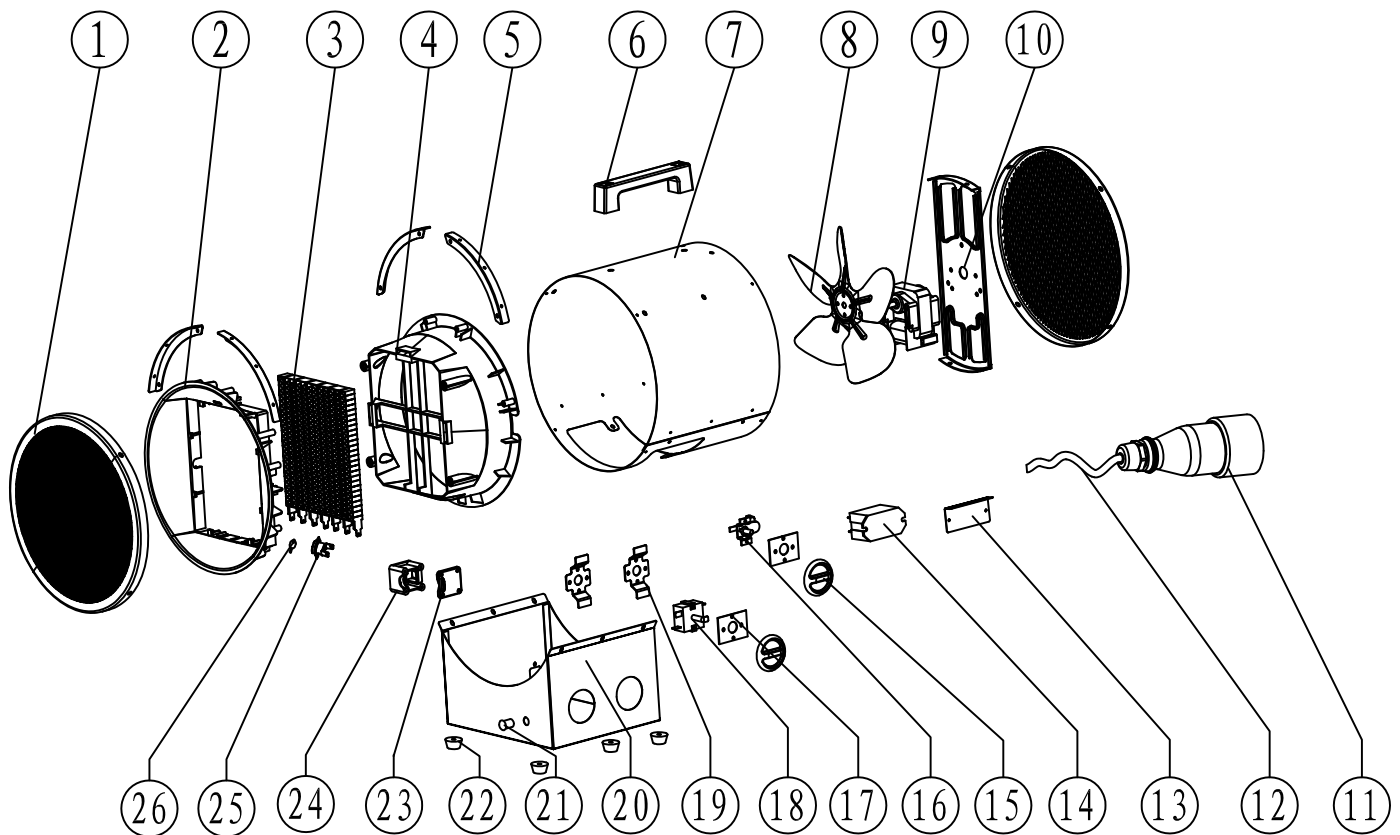
Rotary switch		0			1			2			3		
		1	2	3	1	2	3	1	2	3	1	2	3
A													
B													



Reservedelsoversigt og reservedelsliste TDS 30 M

Bemærk!

Reservedelens positionsnumre er ikke de samme som positionsnumrene for komponenterne, der anvendes i brugsanvisningen.



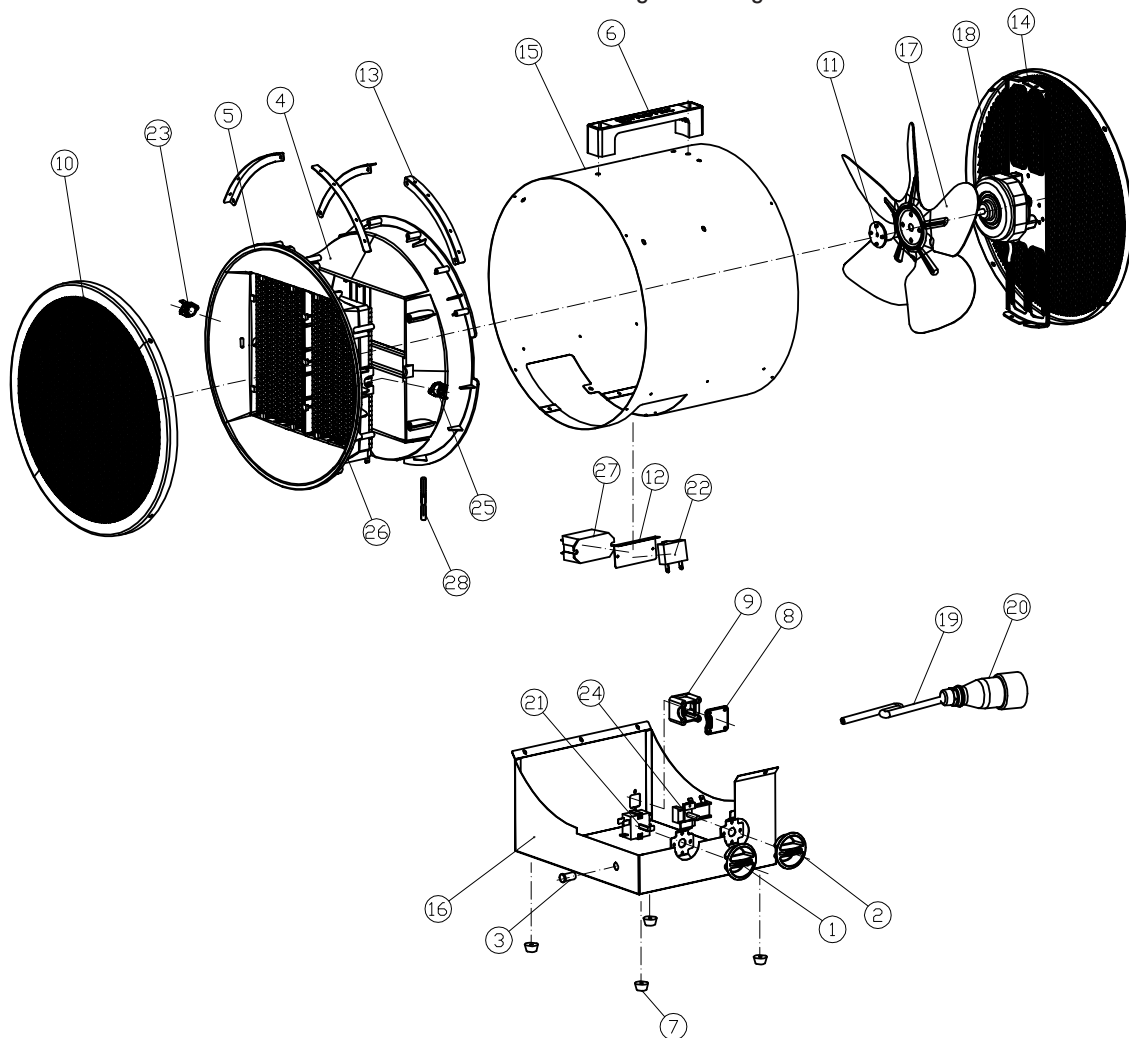
No.	Spare part	Specifications	QTY
1	Back grill	SPCC	1
2	Air outlet	PA66+30%GF	1
3	PTC	5000W	1
4	Air flue	PA66+30%GF	1
5	Plate	SECC	1
6	Handle	PA	1
7	Out casing	SPCC	1
8	Fan	Ø 200	1
9	Motor	YJ61-25	1
10	Motor plate	SECC	1
11	Plug	240/415V 16A	1
12	Power cord	H07RN-F 4G 2.5 mm ²	1
13	Relay holder	SECC	1

No.	Spare part	Specifications	QTY
14	Relay	25A	1
15	Knob	PA	1
16	Thermostat	YT-WN16	1
17	Mica plate	Mica	1
18	Switch	16A	1
19	Control box of spot welding	SPCC	1
20	Control box	SPCC	1
21	Lamp cover	PC	1
22	Feet	PA	1
23	Pressure plate cover	ABS	1
24	Pressure plate seat	ABS	1
25	Self-resetting thermostat	16A	1
26	Metal heat preservation	F00 16A 98 °C	

Reservedelsoversigt og reservedelsliste TDS 50 M

Bemærk!

Reservedelens positionsnumre er ikke de samme som positionsnumrene for komponenterne, der anvendes i brugsanvisningen.



No.	Spare part	Specifications	QTY
1	Switch knob	PA	1
2	Temperature control knob	PA	1
3	Chimney	PC/186C	1
4	Air duct	PA66+30%GF	1
5	Out of the wind	PA66+30%GF V0	1
6	The handle	PA	1
7	MATS	PP	1
8	Line pressing board	PP	1
9	Line pressing plate	PP	1
10	Net	SPCC	1
11	The maple leaves clamp	PA	1
12	Relay bracket	SECC	1
13	Air duct stent	SECC	1
14	The motor bracket	SECC	1
15	cylindrical	SECC	1

No.	Spare part	Specifications	QTY
16	The base	SECC	1
17	The blades	Ø 300mm 0.7mm AL	1
18	The motor	AC 380-400V 50 Hz	1
19	The power cord	H07RN-F 4G 2.5 mm ² * 1.6m	1
20	The plug	240/415V 16A	1
21	Rotary switch	XK233-4/250V 15A	1
22	capacitance	CBB61/0.8µF 50/60Hz 500V	1
23	Delay time limit of the warm	KSD301/250V/10A/K45	1
24	The thermostat	250V/16A/85 °C/T250	1
25	Limit the warm	KSD301-V/250V/16A/70 °C	1
26	PTC	220-240V 50Hz 4500W	1
27	Relay	AC400V 25A T70 10E4	1
28	Fuse	AC250V 10A TF=121 °C	1

Bortskaffelse



Symbolet med en skraldespand med en streg over på et elektro- eller elektronikapparat betyder, at dette ikke må bortskaffes med husholdningsaffaldet efter endt levetid. Der er indsamlingssteder, hvor elektro- og elektronikapparater indsamles gratis i nærheden af din bopæl. Du finder adressen hos din kommune. I mange EU-lande kan du også få oplysninger om andre muligheder for tilbagelevering på hjemmesiden <https://hub.trotec.com/?id=45090>. Ellers bedes du henvende dig til en officiel genbrugsvirksomhed, som er godkendt i dit land.

Den sorterede indsamling af elektro- og elektronikapparater giver mulighed for genbrug, materialeudnyttelse hhv. andre former for værdiudvinding af gamle apparater. Samtidig skal affaldssorteringen bidrage til at undgå negative følger for mennesker og miljø, som bortskaffelsen af apparaterne og de muligvis farlige stoffer disse indeholder, kan medføre.

Overensstemmelseserklæring

Oversættelse af den originale overensstemmelseserklæring i henhold til EF-maskindirektivet 2006/42/EF, bilag II, del 1, afsnit A

Vi, Trotec GmbH & Co. KG, erklærer som den eneste ansvarlige, at den i det følgende betegnede maskine er udviklet, konstrueret og fremstillet i overensstemmelse med kravene i EF-maskindirektivet i de følgende 2006/42/EF.

Produktmodel / Produkt: TDS 30 M
TDS 50 M

Produkttype: keramisk varmeapparat

Produktionsår fra: 2021

Relevante EU-direktiver:

- 2011/65/EU: 01.07.2011
- 2012/19/EU: 24-07-2012
- 2014/30/EU: 29.03.2014
- 2015/863/EU: 31.03.2015

Anvendte harmoniserede standarder:

- EN 55014-1:2017
- EN 60335-1:2012
- EN 60335-1:2012/A11:2014
- EN 60335-1:2012/A13:2017
- EN 60335-1:2012/AC:2014
- EN 61000-3-2:2014
- EN 61000-3-3:2013

Anvendte nationale standarder og tekniske specifikationer:

- Forordning (EG) 1907/2006
- AfPS GS 2019:01 Par.3.1
- EN 55014-2:2015
- EN 60335-1:2012/A1:2019
- EN 60335-1:2012/A2:2019
- EN 60335-1:2012/A14:2019
- EN 60335-2-30:2009
- EN 60335-2-30:2009/A11:2012
- EN 62233:2008
- EN IEC 61000-3-2:2019

Producent og navn på den befuldmægtigede vedr. den tekniske dokumentation:

Trotec GmbH
Grebbener Straße 7, D-52525 Heinsberg
Telefon: +49 2452 962-400
E-mail: info@trotec.de

Sted og dato for udstedelse:

Heinsberg, den 09.08.2021



Detlef von der Lieck, direktør

Trotec GmbH

Grebener Str. 7
D-52525 Heinsberg

☎ +49 2452 962-400

☎ +49 2452 962-200

✉ info@trotec.com

www.trotec.com