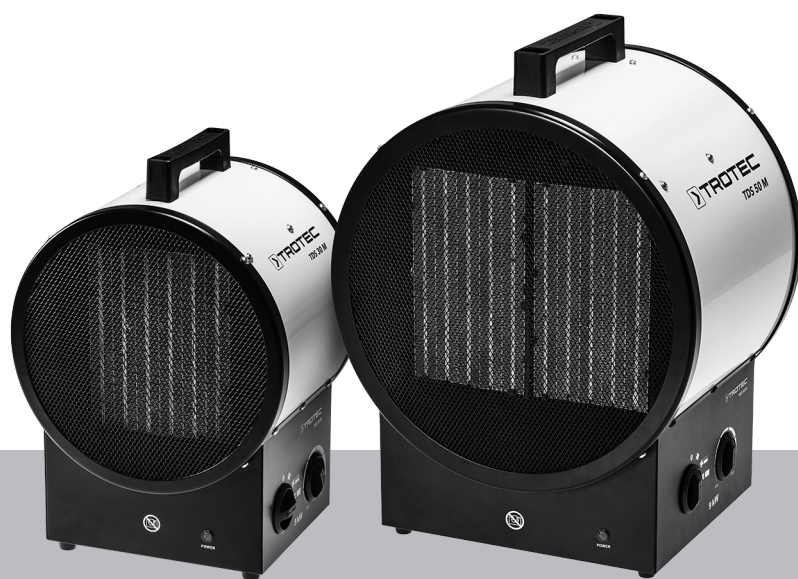


NO

OVERSETTELSE AV DEN
ORIGINALE
DRIFTSVEILEDNINGEN
KERAMISK VARMEAPPARAT



Innholdsfortegnelse

Merknader til bruksanvisningen.....	2
Sikkerhet.....	2
Informasjon angående apparatet	4
Transport og lagring.....	5
Montering og igangsetting.....	6
Betjening.....	7
Feil og forstyrrelser	8
Vedlikehold	9
Teknisk vedlegg.....	10
Deponering.....	15
Samsvarserklæring	15

Merknader til bruksanvisningen

Symboler



Advarsel mot elektrisk spenning

Dette symbolet viser til at det er fare for personers liv og helse forbundet med elektrisk spenning.



Advarsel for varm overflate

Dette symbolet viser til at det er fare for personers liv og helse forbundet med varm overflate.



Advarsel

Signalordet betegner en fare med middels risikograd som kan føre til dødsfall eller alvorlige personskader hvis den ikke unngås.



Forsiktig

Signalordet betegner en fare med lav risikograd som kan føre til lette eller middels personskader hvis den ikke unngås.

Instruks

Signalordet viser til viktig informasjon (f.eks. materielle skader), men ikke farer.



Info

Henvisninger med dette symbolet hjelper deg å utføre oppgavene dine på en rask og sikker måte.



Følg bruksanvisningen

Henvisninger med dette symbolet betyr at du må ta hensyn til bruksanvisningen.

Du kan laste ned aktuell versjon av bruksanvisningen og EU-samsvarserklæringen ved hjelp av følgende lenke:



TDS 19 E



<https://hub.trotec.com/?id=39595>

TDS 29 E



<https://hub.trotec.com/?id=39596>

Sikkerhet

Les nøye igjennom denne anvisningen før igangsetting/ bruk av apparatet og oppbevar anvisningen i umiddelbar nærhet av stedet der apparatet brukes.



Advarsel

Les alle sikkerhetsinstrukser og anvisninger.

Dersom sikkerhetsanvisninger og anvisninger ikke overholdes, kan dette medføre elektrisk støt, brann og/ eller alvorlige skader.

Ta vare på alle sikkerhetsanvisninger og anvisninger for fremtidig bruk.

Dette apparatet kan benyttes av barn fra og med 8 år, samt personer med innskrenkede fysiske, sensoriske eller mentale evner eller manglende erfaring og kunnskap. Forutsetningen er at de er under oppsikt eller har fått opplæring i sikker bruk av apparatet og farene som kan oppstå ved bruk.

Barn skal ikke leke med apparatet. Rengjøring og vedlikehold skal ikke utføres av barn uten tilsyn.



Advarsel

Sørg for at barn under 3 år ikke er i nærheten av apparatet med mindre de er under konstant tilsyn. Barn fra 3 år og under 8 år kan bare slå apparatet på og av hvis de er under tilsyn eller har fått opplæring i sikker bruk av apparatet og farene som kan oppstå fra det, forutsatt at apparatet er plassert og installert på vanlig brukssted.

Barn fra 3 år og under 8 år må ikke sette støpselet i stikkkontakten eller regulere apparatet, rengjøre og/eller utføre vedlikehold på apparatet.



Advarsel

Ikke bruk apparatet i små rom hvis det er personer til stede som ikke selv kan forlate rommet og ikke befinner seg under konstant tilsyn.

- Ikke bruk apparatet i eksplosjonsfarlige rom eller områder og still det ikke opp i slike omgivelser.
- Ikke bruk apparatet i aggressiv atmosfære.
- Plasser apparatet stående og stabilt på et trygt underlag.
- La apparatet tørke etter fuktig rengjøring. Ikke benytt apparatet når det er vått.
- Apparatet må ikke brukes eller betjenes med fuktige eller våte hender.
- Ikke utsett apparatet for direkte vannstråling.
- Stikk aldri gjenstander eller legemsdeler inn i apparatet.
- Ikke dekk apparatet til under drift.
- Ikke fjern noen sikkerhetsmerker, klistremerker eller etiketter fra apparatet. Hold alle sikkerhetsmerker, klistremerker og etiketter i lesbar stand.
- Ikke sitt på apparatet.
- Apparatet er ikke et leketøy. Hold barn og husdyr unna. Apparatet må bare brukes under oppsikt.
- Kontroller apparatet, tilbehør og tilkoblede deler for mulige skader før hver bruk. Ikke benytt defekte apparater eller deler.
- Påse at alle elektriske ledninger som befinner seg utenfor apparatet, er beskyttet mot skader (f.eks. fra dyr). Ikke bruk apparatet dersom strømledninger eller støpselet er skadet!
- Strømtilkoblingen må stemme overens med opplysningene i det tekniske vedlegget.
- Sett nettstøpselet inn i en forskriftsmessig jordet stikkontakt.
- Ta hensyn til apparatets effekt, ledningslengden og bruksformålet når du velger skjøteledning. Skjøteledningen må vikles helt ut. Unngå elektrisk overbelastning.
- Hold i støpselet, ikke ledningen, når du kobler apparatet fra strømmettet. Husk å koble apparatet fra strømmettet før du utfører vedlikehold, pleie eller reparasjoner.
- Slå av apparatet og trekk støpselet ut av strømuttaket når du ikke bruker apparatet.
- Ikke bruk apparatet dersom du oppdager skader på stikkontakt og kabler.
Hvis strømledningen til dette apparatet blir skadet, må den skiftes ut av produsenten eller dennes kundeservice eller en lignende kvalifisert person for å unngå farer.
Defekte strømledninger kan utgjøre en alvorlig helsefare!
- Ved oppstilling av apparatet må man ta hensyn til minimumsavstandene til vegger og gjenstander samt lager- og driftsbetingelsene iht. det tekniske vedlegget.

- Overhold en sikkerhetsavstand på minst 1 m mellom utblåsningsåpningen til apparatet og brennbare stoffer som for eksempel tekstiler, gardiner, senger og sofaer.
- Påse at både luftinntak og luftutløp er fri.
- Ikke still apparatet på brannfarlig underlag.
- Bruk kun originale reservedeler. Ellers har du ingen garanti for feilfri og sikker drift.
- La apparatet kjøles av før transport eller vedlikehold.
- Ikke bruk apparatet i nærhet av badekar, dusjkar, svømmebasseng eller andre beholdere som inneholder vann. Det er fare for elektrisk støt!
- Ikke fortsett å ta apparatet i bruk hvis det har vært utsatt for fall eller har synlige skader.
- Varmeapparatet skal ikke benyttes med en programmeringsenhet, en timer eller et separat fjernstyringssystem eller lignende innretninger som kobler varmeapparatet inn automatisk. Dette innebærer brannfare dersom varmeapparatet er tildekket eller plassert feil.

Riktig bruk

Apparatet må kun brukes til oppvarming av lukkede rom. De tekniske spesifikasjonene må overholdes.

Tiltenkt bruk inkluderer oppvarming av:

- Byggcontainere
- Garasjer
- Markedsboder
- Verksteder
- Gastronomi
- Lager- og arbeidshaller
- Verft

Forutsigbar feil bruk

- Ikke still apparatet på vått eller oversvømt underlag.
- Ikke legg gjenstander, som f.eks. klær, på apparatet.
- Ikke bruk apparatet i nærheten av bensin, løsemidler, lakk eller andre lett antenkelige damper, eller i rom der disse blir oppbevart.
- Ikke bruk apparatet utendørs.
- Ikke bruk apparatet til oppvarming av kjøretøy.
- Apparatet må ikke brukes i nærheten av bassenger.
- Ikke bruk apparatet i umiddelbar nærhet av vaskeservanter, badekar eller andre beholdere som inneholder vann.
Dykk aldri apparatet ned i vann.
- Ikke varm opp rom med mindre enn 4 m³ volum. Det er fare for overoppheting!
- Annen bruk enn riktig bruk regnes som sannsynlig og forutsigbar feil bruk.
- Ikke foreta byggetekniske endringer eller på- eller ombygging av apparatet på egen hånd.


Personalkvalifikasjoner

Personene som bruker dette apparatet, må:

- være bevisst angående farene som kan oppstå ved arbeid med elektriske apparater i fuktig omgivelse.
- ha lest og forstått bruksanvisningen og spesielt kapittelet om sikkerhet.

Vedlikeholdsoppgaver som krever at apparatet åpnes, skal kun utføres av autoriserte fagverksteder eller av Trotec.

Symboler på apparatet

Symboler	Betydning
	<p>Symbolet på apparatet viser til at det ikke er tillatt å henge gjenstander (f.eks. håndklær, klesplagg osv.) over apparatet eller rett foran det.</p> <p>For å unngå overoppvarming og brannfare må varmeapparatet ikke tildekkes!</p>

Resterende farer



Advarsel mot elektrisk spenning

Arbeid på de elektriske komponentene må kun utføres av et autorisert fagfirma!



Advarsel mot elektrisk spenning

Før alt arbeid på apparatet må man trekke støpselet ut av strømuttaket!

Ikke ta på støpselet med fuktige eller våte hender. Hold alltid i støpselet når du trekker ut kontakten.



Advarsel for varm overflate

Deler av dette apparatet kan bli svært varme og kan forårsake forbrenninger. Vær særlig forsiktig hvis det er barn eller andre personer tilstede som trenger tilsyn.



Advarsel

Det er fare for forbrenning og elektrisk støt ved feilaktig håndtering. Bruk apparatet utelukkende på hensiktsmessig måte!



Advarsel

Det kan utgå farer fra dette apparatet hvis det brukes på feil måte av personer som ikke er opplært i bruken av apparatet. Ta hensyn til personalkvalifikasjonene!



Advarsel

Apparatet er ikke et leketøy og må oppbevares utilgjengelig for barn.



Advarsel

Kvelningsfare!
Ikke la emballasjen ligge strødd rundt. Den kan være et farlig leketøy for barn.



Advarsel

Det er brannfare ved feil oppstilling. Ikke still apparatet på brannfarlig underlag. Ikke still apparatet på teppe med lang lugg. Ikke bruk apparatet uten føtter.



Advarsel

For å unngå overoppvarming og brannfare må apparatet ikke tildekkes!

Adferd i nødstilfeller

- Slå av apparatet.
- I nødstilfeller må du koble apparatet fra strømmen: Hold alltid i støpselet når du trekker ut kontakten.
- Et defekt apparat må ikke kobles til strømuttak.

Overopphetingsvern

Apparatet har en sikkerhetstermostat som aktiveres hvis apparatet overopphetes (overskrider driftstemperaturen).

Hvis sikkerhetstermostaten har blitt aktivert, kobles oppvarmingen ut. Viften går videre.

Når apparatet er tilstrekkelig avkjølt, kobles oppvarmingen inn igjen.

Finn årsaken til overopphetingen.

Hvis sikkerhetstermostaten ikke aktiveres ved overoppheting, utløses overopphetingssikringen. Apparatet slås da helt av. Ta i så fall kontakt med kundeservice for å få skiftet ut overopphetingssikringen.

Informasjon angående apparatet

Beskrivelse av apparatet

Keramisk varmeapparat varmer opp luften og fordeler den f.eks. i rom innendørs.

Apparatet produserer varme via en varmekeramikk. Luften i omgivelsene rundt varmekeramikken varmes opp. Den oppvarmede luften blir blåst ut i rommet ved hjelp av en vifte.

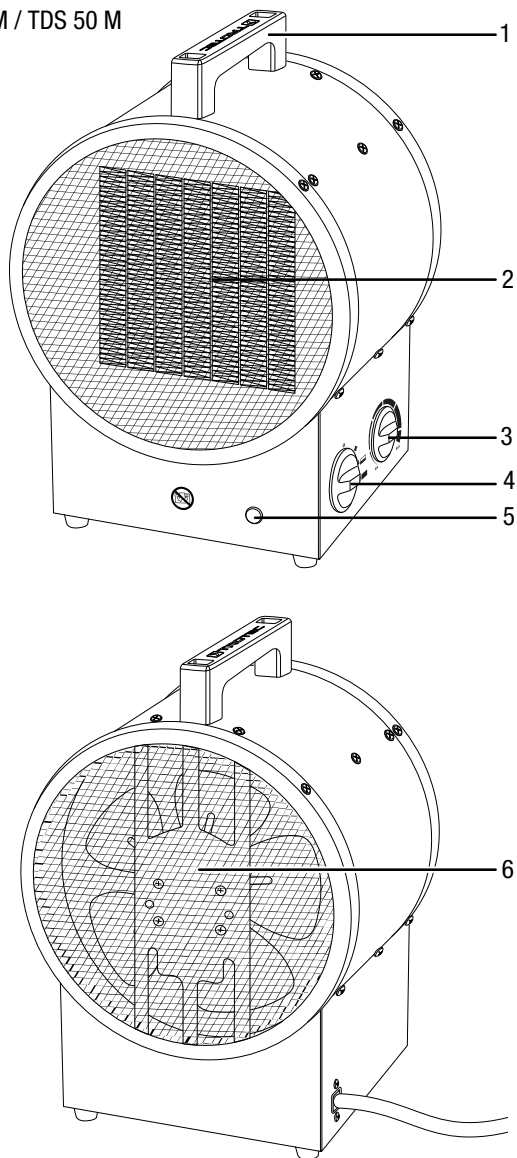
Apparatet har en integrert termostat og produserer dermed en konstant varmluftsstrøm.

Viftedrift er også mulig uten varmefunksjon.

Apparatet TDS 50 M har i tillegg en etterløpsstyring av viften etter utkobling.

Presentasjon av apparatet

TDS 30 M / TDS 50 M



Nr.	Betegnelse
1	Transporthåndtak
2	Luftutløp
3	Skruknott romtermostat
4	Forvalgsbryter ventilasjon og varmetrinn
5	Driftslys
6	Luftinntak

Transport og lagring

Instruks

Hvis apparatet lagres eller transporteres feil, kan det bli skadet.

Ta hensyn til informasjonen om transport og lagring av apparatet.

Transport

Ta hensyn til følgende instruksjoner **før** hver transport:

- Slå av apparatet.
- Hold alltid i støpselet når du trekker ut kontakten.
- Ikke bruk strømledningen som trekksnor.
- La apparatet avkjøle seg tilstrekkelig.

Lagring

Ta hensyn til følgende instruksjoner **før** hver lagring:

- Hold alltid i støpselet når du trekker ut kontakten.
- La apparatet avkjøle seg tilstrekkelig.

Når apparatet ikke er i bruk, må følgende lagerbetingelser overholdes:

- beskyttet mot frost og varme
- stående på et sted som er beskyttet mot støv og direkte sollys
- ev. med et trekk som beskytter apparatet mot støv som kan trenge inn
- Ikke plasser andre apparater eller gjenstander på apparatet. Dette kan føre til skader på apparatet.

Montering og igangsetting

Leveringsomfang

- 1 x apparat
- 1 transporthåndtak (bare TDS 50 M)
- 2 skruer (bare TDS 50 M)
- 2 underlagsskiver (bare TDS 50 M)
- 1 x anvisning

Pakk ut apparatet

1. Åpne kartongen og ta ut apparatet.
2. Fjern emballasjen helt fra apparatet.
3. Vikle strømledningen helt ut. Forsikre deg om at strømledningen ikke er skadet. Sørg for at du ikke påfører den skader når du vikler den ut.

Montering

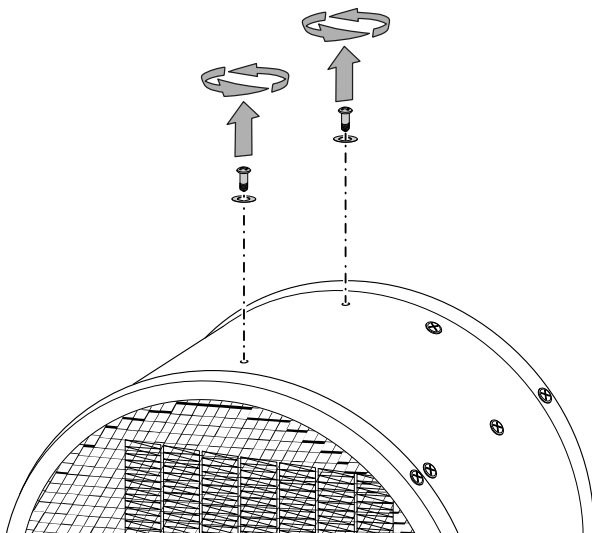
Bruk en verktøy egnet for oppgaven.

Montere transporthåndtak

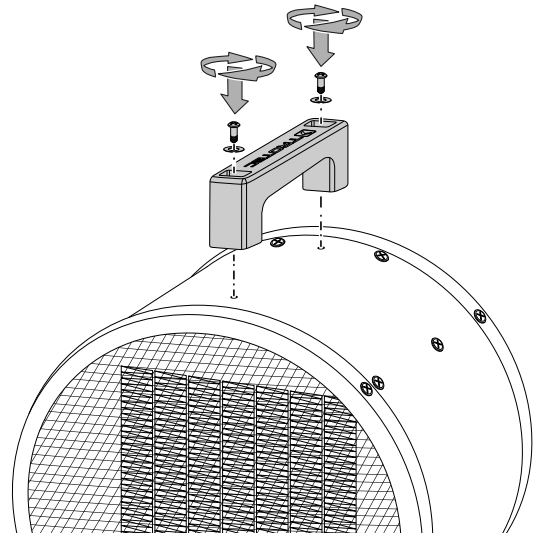
Transporthåndtaket er forhåndsmontert på apparatet TDS 30 M.

Før første gangs bruk må transporthåndtaket festes på apparatet. TDS 50 M.

1. Løsne de to skruene og de to underlagsskivene fra apparatusets overside.



2. Monter transporthåndtaket med skruene og underlagsskivene.



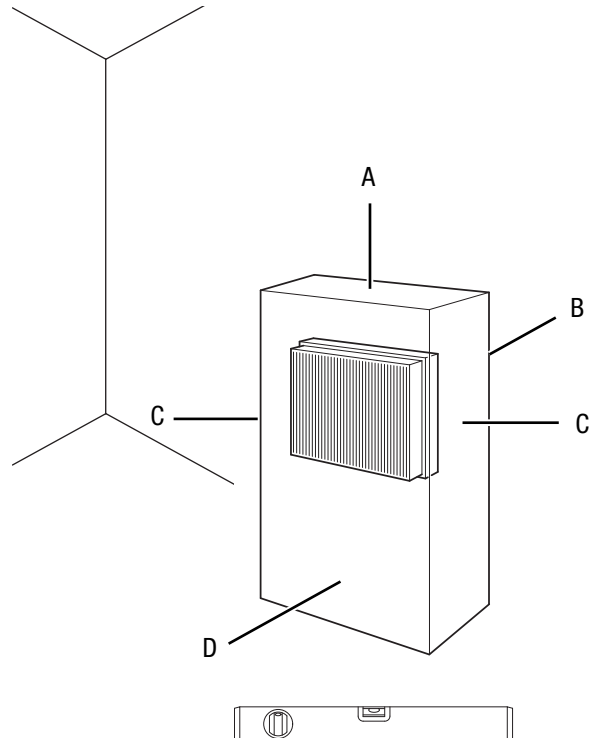
Igangsetting



Info

Ved første gangs bruk eller når apparatet tas i bruk igjen etter lengre tid, kan det oppstå lukt.

Ta hensyn til minimumsavstanden til vegger og gjenstander iht. kapittelet Teknisk vedlegg når du stiller opp apparatet.



- Før apparatet tas i bruk igjen, må tilstanden på nettledningen kontrolleres. Hvis du er i tvil om ledningen er i god stand, må du ta kontakt med kundeservice.
- Plasser apparatet stående og stabilt.

- Unngå snublesteder når strømledningen legges hhv. andre strømledninger, særlig hvis apparatet plasseres midt i rommet. Bruk kabelbroer.
- Forsikre deg om at skjøteledningene er rullet helt ut eller inn.
- Pass på at gardiner og andre gjenstander ikke forhindrer luftstrømmen.
- Sørg for at apparatet ikke kan komme i kontakt med fuktighet eller vann.

Koble til nettledningen

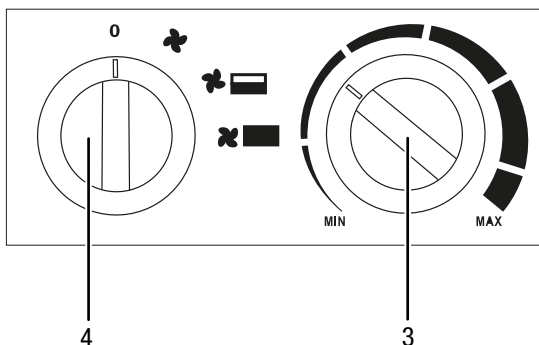
- Sett strømstøpselet inn i en forskriftsmessig jordet stikkontakt.
- Sørg for at strømledningen føres bak apparatet. Ikke før strømledningen foran apparatet!

Betjening

Fremgangsmåten er identisk for apparatene TDS 30 M / TDS 50 M.

- Unngå at dører og vinduer står åpne.

Betjeningsfelt



Nr.	Betegnelse
3	Skruknott romtermostat
4	Forvalgsbryter ventilasjon og varmetrinn 0 : AV : Kaldluft/ventilasjon : varmetrinn 1 : varmetrinn 2

Slå på apparatet

Etter at du har stilt opp apparatet slik det er beskrevet i kapittelet Montering og igangsetting, kan du slå det på.



Info

Apparatet slår seg ikke på før romtemperaturen underskrider temperaturen som er stilt inn på romtermostaten – bortsett fra på kjøletrinnet (bare ventilasjon). Viften er uavhengig av termostaten.

1. Still bryteren (4) på ønsket varmetrinn.

Stille inn romtermostaten

1. Still den trinnløse bryteren (3) til romtermostaten inn på ønsket temperatur.

Romtermostaten regulerer romtemperaturen automatisk:

- Hvis innstilte verdi overskrides, kobles oppvarmingen ut. Viften går videre til apparatet slås av.
- Hvis innstilte verdi underskrides, kobles oppvarmingen automatisk inn igjen til viften som fortsatt går.



Info

Den ønskede romtemperaturen skal være høyere enn den aktuelle romtemperaturen.

Ta ut av drift



Advarsel mot elektrisk spenning

Ikke ta på støpselet med fuktige eller våte hender.

TDS 30 M

- Drei romtermostatens dreiebryter (3) til posisjonen **MIN**.
- Drei bryteren (4) til posisjonen (kun vifte).
- La viften gå i 3 minutter før du slår av apparatet.
- Slå av apparatet ved å stille bryteren (4) til posisjon **0**.
- Hold alltid i støpselet når du trekker ut kontakten.
- La apparatet avkjøles fullstendig.
- Rengjør apparatet regelmessig som beskrevet i kapittelet Vedlikehold.
- Lagre apparatet iht. kapittelet Transport og lagring.

TDS 50 M

- Slå av apparatet ved å stille bryteren (4) til posisjon **0**.
- Viften går videre i ca. 3 minutter og slås deretter automatisk av.
- Vent til viften etterløpstid er omme.
- Hold alltid i støpselet når du trekker ut kontakten.
- La apparatet avkjøles fullstendig.
- Rengjør apparatet regelmessig som beskrevet i kapittelet Vedlikehold.
- Lagre apparatet iht. kapittelet Transport og lagring.

Feil og forstyrrelser



Advarsel mot elektrisk spenning

Oppgaver som krever at apparatet åpnes, skal kun utføres av et autorisert verksted eller av Trotec.

Apparatet ble kontrollert flere ganger under produksjonen for å teste at det fungerer feilfritt. Hvis det likevel skulle oppstå funksjonsfeil, må du kontrollere apparatet som følger:

Apparatet starter ikke:

- Kontroller strømtilkoblingen.
- Kontroller strømledningen og støpselet for å se om de er skadet.
- Kontroller strømsikringen på stedet.
- Kontroller romtemperaturen. Romtermostaten har ev. blitt deaktivert fordi den ønskede romtemperaturen ble nådd.
- Motoren er ev. defekt. La et elektrofirma skifte ut en defekt motor.
- Romtermostaten er ev. defekt. La et elektrofirma skifte ut en defekt romtermostat.
- Overopphetingssikringen er ev. utløst. Få en elektriker eller Trotec til å sjekke apparatet og skift ut overopphetingssikringen.
- Vent i 10 minutter før du starter apparatet på nytt. Hvis apparatet ikke starter, bør du la en fagkyndig bedrift for kjøle- og klimateknikk eller Trotec gjennomføre en elektrisk kontroll.

Apparatet er slått på, viften går, men det varmes ikke opp:

- Kontroller om et varmetrinn er innstilt.
- Kontroller romtemperaturen. Romtermostaten har ev. blitt deaktivert fordi den ønskede romtemperaturen ble nådd.
- Kontroller om overopphetingsvernet er utløst (se kap. Sikkerhet).
- Varmemotstanden er ev. svidd. La et elektrofirma skifte ut en defekt varmemotstand.
- Romtermostaten er ev. defekt. La et elektrofirma skifte ut en defekt romtermostat.

Viften går ikke:

- Kontroller om apparatet er slått på.
- Kontroller nettilkoblingen.
- Kontroller strømledningen og støpselet for å se om det er skadet.
- Viftemotoren er ev. defekt. La et elektrofirma skifte ut en defekt viftemotor.

Luftstrømmen er redusert:

- Kontroller luftinntaket og -utløpet. Luftinntak og -utløp må være frie. Fjern ev. smuss. Overhold minimumsavstandene til vegger og gjenstander i henhold til tekniske spesifikasjoner!

Apparatet avgir støy eller vibrasjoner:

- Kontroller at apparatet er plassert stående og står støtt.

Instruks

Vent i minst 3 minutter etter hvert vedlikeholds- og reparasjonsarbeid før strømmen slås på igjen.

Hvis apparatet ditt ikke fungerer feilfritt etter kontrollen:

Ta kontakt med kundeservice. Eventuelt kan du levere apparatet inn til reparasjon hos et autorisert elektroverksted eller til Trotec.

Vedlikehold

Vedlikeholdsintervaller

Vedlikeholds- og pleieintervall	før hver oppstart	ved behov	minst hver 2. uke	minst hver 4. uke	minst hver 6. måned	minst én gang i året
Kontroller inntaks- og utløpsåpningene for smuss og fremmedlegemer, rengjør ved behov	X					
Kontroller inntaksgitteret for smuss og fremmedlegemer, rengjør ved behov	X		X			
Rengjøring utvendig		X				X
Visuell kontroll av apparatets indre deler for smuss		X		X		
Kontroller om det finnes skader	X					
Kontroller festeskrueene		X				X
Prøvekjøring						X

Vedlikeholds- og pleieprotokoll

Apparattype:

Apparatnummer:

Vedlikeholds- og pleieintervall	1	2	3	4	5	6	7	8	9	10	11	12	13	14	15	16
Kontroller inntaks- og utløpsåpningene for smuss og fremmedlegemer, rengjør ved behov																
Kontroller inntaksgitteret for smuss og fremmedlegemer, rengjør ved behov																
Rengjøring utvendig																
Visuell kontroll av apparatets indre deler for smuss																
Kontroller om det finnes skader																
Kontroller festeskrueene																
Prøvekjøring																
Merknader																

1. Dato:	2. Dato:	3. Dato:	4. Dato:
Underskrift:	Underskrift:	Underskrift:	Underskrift:
5. Dato:	6. Dato:	7. Dato:	8. Dato:
Underskrift:	Underskrift:	Underskrift:	Underskrift:
9. Dato:	10. Dato:	11. Dato:	12. Dato:
Underskrift:	Underskrift:	Underskrift:	Underskrift:
13. Dato:	14. Dato:	15. Dato:	16. Dato:
Underskrift:	Underskrift:	Underskrift:	Underskrift:

Arbeidsoppgaver før vedlikeholdet begynner



Advarsel mot elektrisk spenning

Ikke ta på støpselet med fuktige eller våte hender.

- Slå av apparatet.
- Hold alltid i støpselet når du trekker ut kontakten.
- La apparatet avkjøles fullstendig.



Advarsel mot elektrisk spenning

Oppgaver som krever at apparatet åpnes, skal kun utføres av et autorisert verksted eller av Trotec.

Rengjøre apparathuset



Advarsel mot elektrisk spenning

Ikke hold apparatet under vann under noen omstendigheter.

Rengjør apparathuset med en fuktig, myk og lofri klut. Påse at det ikke trenger inn væske i apparathuset. Påse at ingen elektriske komponenter kommer i kontakt med fuktighet. Ikke bruk aggressive rengjøringsmidler som for eksempel spray, løsemiddel, alkoholholdige rengjøringsmidler eller skuremidler for å fukte kluten.

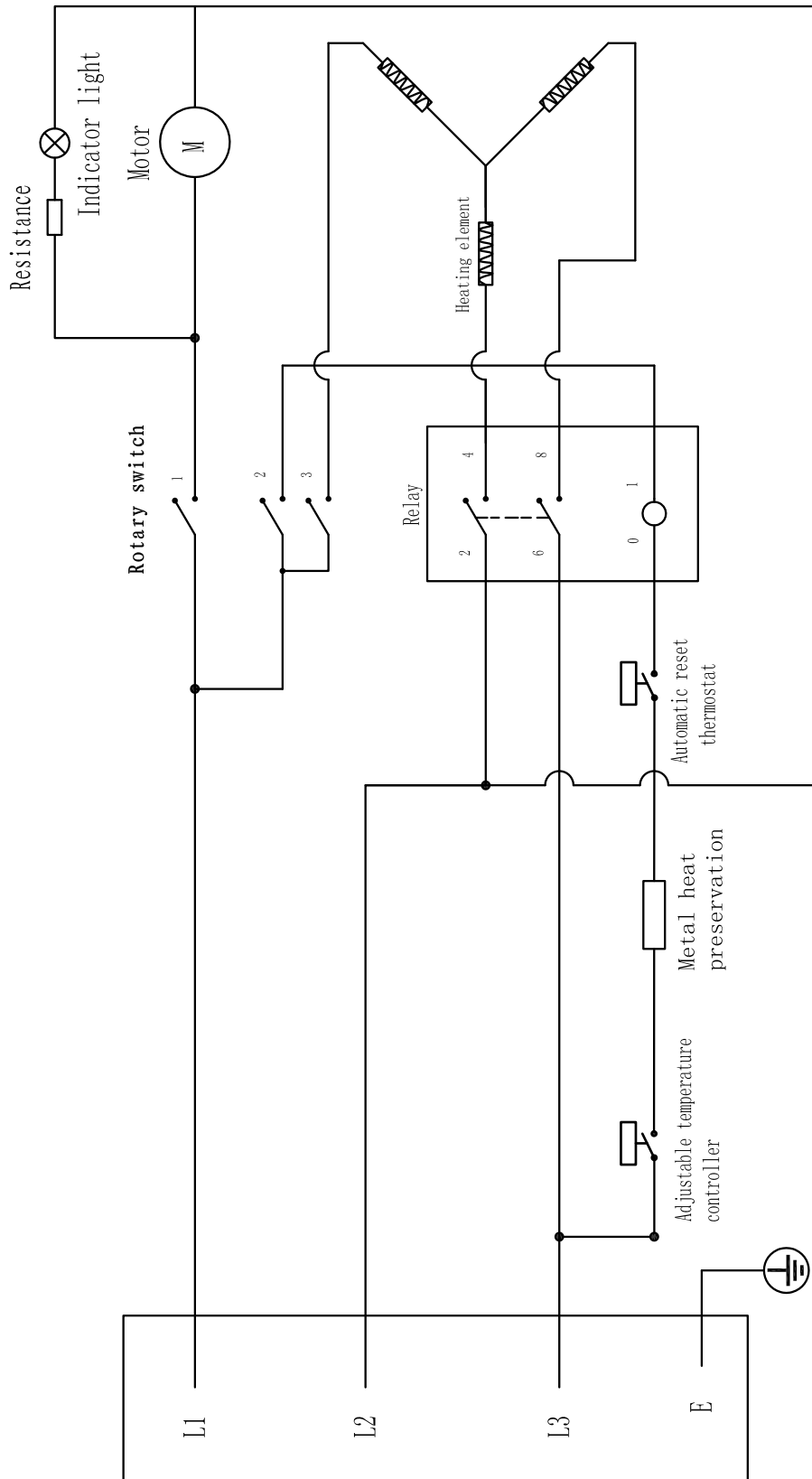
Tørk apparatet etter rengjøringen.

Teknisk vedlegg

Tekniske spesifikasjoner

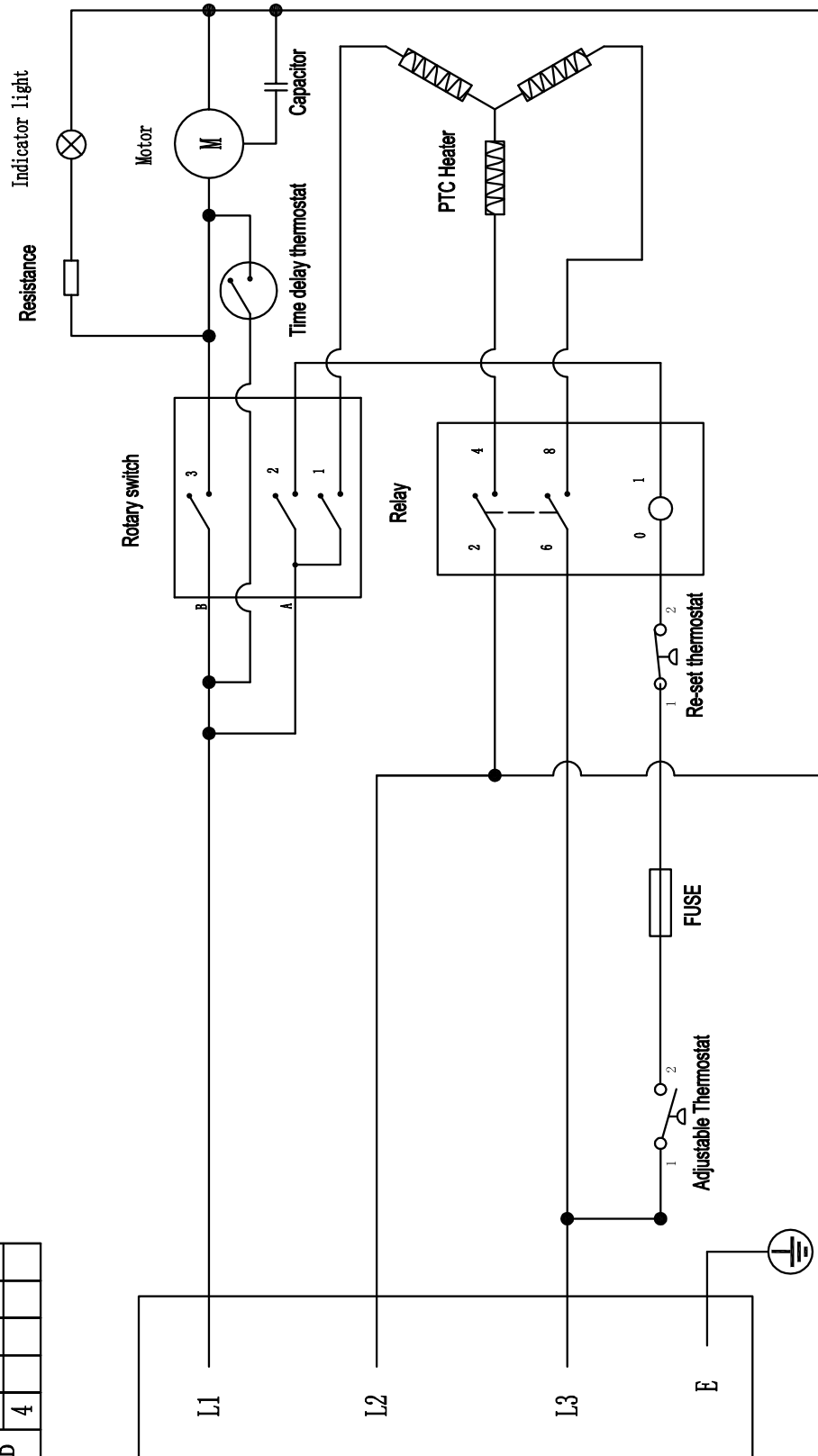
Parameter	Verdi	
Modell	TDS 30 M	TDS 50 M
Varmeeffekt		
Trinn 1:	50 W	80 W
Trinn 2:	3300 W	6000 W
Trinn 3:	5000 W	9000 W
Luftmengde	575 m ³ /t	1180 m ³ /t
Arbeidsområde	-15 °C til +30 °C	-15 °C til +30 °C
Strømtilkobling	380-400 V / 50 Hz	380-400 V / 50 Hz
Effektbehov maks.	5000 W	9000 W
Opptak av nominell strøm	7,6 A	13,7 A
Strømsikring	10 A	16 A
Pluggtype	CEE 16 A, 5-polet	CEE 16 A, 5-polet
Ledningslengde	1,15 m	1,15 m
Lydtryknivå (1 m avstand)	53 dB(A)	53 dB(A)
Overopphetingsvern	98 °C	121 °C
Dimensjoner (dybde x bredde x høyde)	250 x 205 x 360 mm	347 x 267 x 455 mm
Minimumsavstander til vegger og gjenstander		
overside (A):	250 cm	250 cm
bakside (B):	150 cm	150 cm
side (C):	50 cm	50 cm
foran (D):	200 cm	200 cm
Vekt	4 kg	7 kg

Koblingskjema TDS 30 M



Koblingskjema TDS 50 M

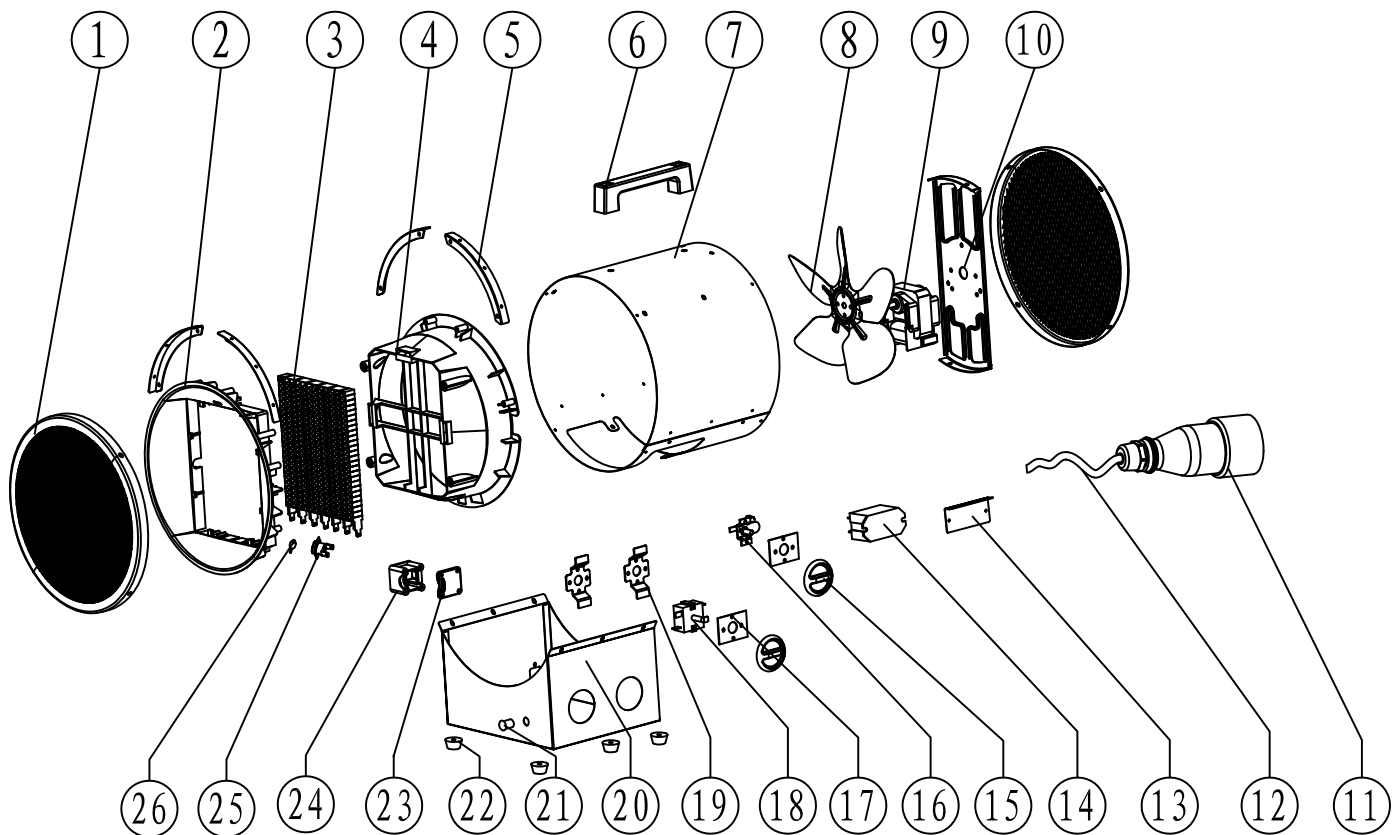
Rotary switch				
	0	1	2	3
A			●	●
B		●	●	●
	1	2	3	4



Reservedelsoversikt og reservedelsliste TDS 30 M

Instruks!

Posisjonsnumrene til reservedelene avviker fra posisjonsnumrene til komponentene i bruksanvisningen.



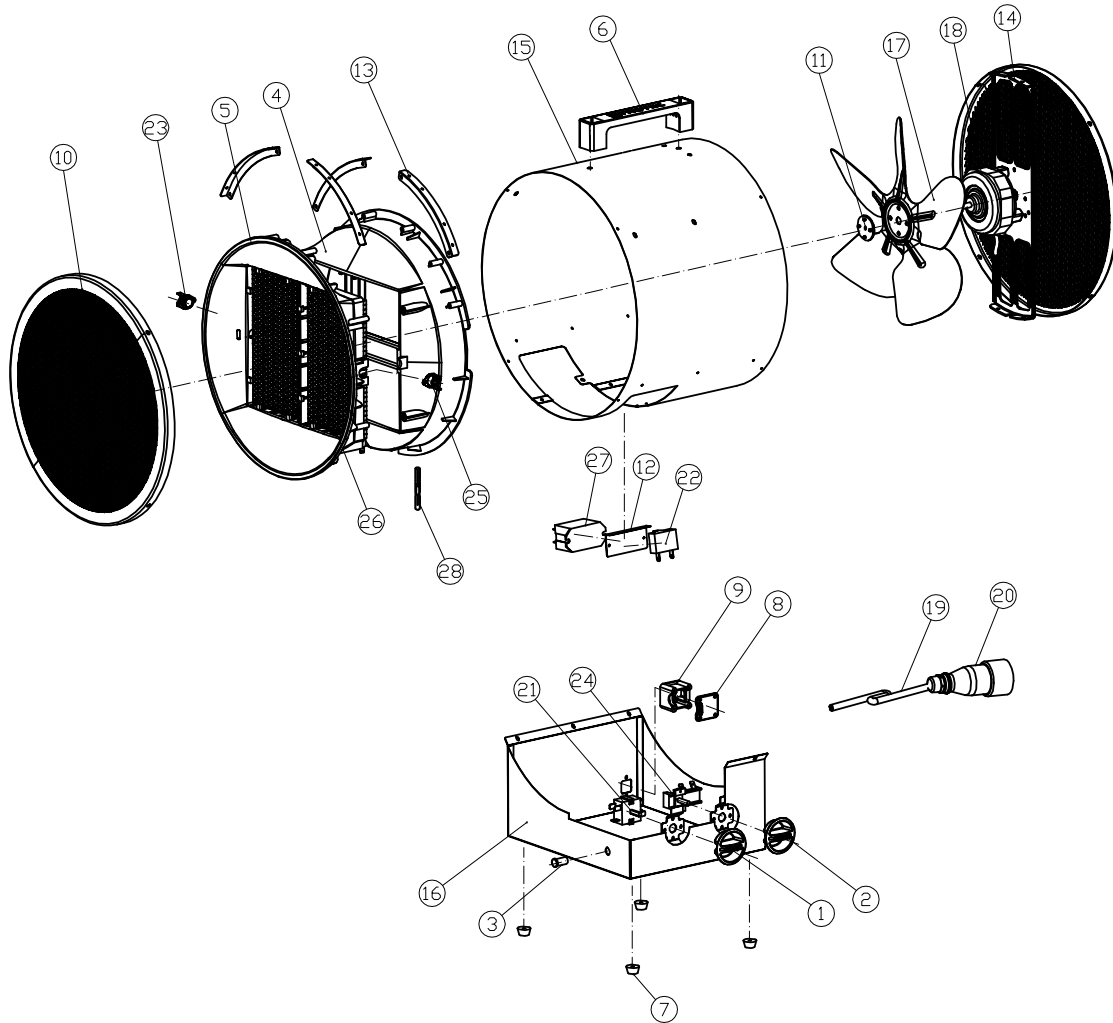
No.	Spare part	Specifications	QTY
1	Back grill	SPCC	1
2	Air outlet	PA66+30%GF	1
3	PTC	5000W	1
4	Air flue	PA66+30%GF	1
5	Plate	SECC	1
6	Handle	PA	1
7	Out casing	SPCC	1
8	Fan	Ø 200	1
9	Motor	YJ61-25	1
10	Motor plate	SECC	1
11	Plug	240/415V 16A	1
12	Power cord	H07RN-F 4G 2.5 mm ²	1
13	Relay holder	SECC	1

No.	Spare part	Specifications	QTY
14	Relay	25A	1
15	Knob	PA	1
16	Thermostat	YT-WN16	1
17	Mica plate	Mica	1
18	Switch	16A	1
19	Control box of spot welding	SPCC	1
20	Control box	SPCC	1
21	Lamp cover	PC	1
22	Feet	PA	1
23	Pressure plate cover	ABS	1
24	Pressure plate seat	ABS	1
25	Self-resetting thermostat	16A	1
26	Metal heat preservation	F00 16A 98 °C	

Reservedelsoversikt og reservedelsliste TDS 50 M

Instruks!

Posisjonsnumrene til reservedelene avviker fra posisjonsnumrene til komponentene i bruksanvisningen.



No.	Spare part	Specifications	QTY
1	Switch knob	PA	1
2	Temperature control knob	PA	1
3	Chimney	PC/186C	1
4	Air duct	PA66+30%GF	1
5	Out of the wind	PA66+30%GF V0	1
6	The handle	PA	1
7	MATS	PP	1
8	Line pressing board	PP	1
9	Line pressing plate	PP	1
10	Net	SPCC	1
11	The maple leaves clamp	PA	1
12	Relay bracket	SECC	1
13	Air duct stent	SECC	1
14	The motor bracket	SECC	1
15	cylindrical	SECC	1

No.	Spare part	Specifications	QTY
16	The base	SECC	1
17	The blades	Ø 300mm 0.7mm AL	1
18	The motor	AC 380-400V 50 Hz	1
19	The power cord	H07RN-F 4G 2.5 mm ² * 1.6m	1
20	The plug	240/415V 16A	1
21	Rotary switch	XK233-4/250V 15A	1
22	capacitance	CBB61/0.8µF 50/60Hz 500V	1
23	Delay time limit of the warm	KSD301/250V/10A/K45	1
24	The thermostat	250V/16A/85 °C/T250	1
25	Limit the warm	KSD301-V/250V/16A/70 °C	1
26	PTC	220-240V 50Hz 4500W	1
27	Relay	AC400V 25A T70 10E4	1
28	Fuse	AC250V 10A TF=121 °C	1

Deponering



Symbolet som viser en utkrysset søppelkasse på et elektro- eller elektronikkprodukt betyr at produktet ikke skal kasseres i husholdningsavfallet etter endt levetid. I nærheten finner du steder der du kan levere inn brukte elektroapparater og elektroniske produkter. Du finner slike adresser på ditt hjemsted hos kommuneadministrasjonen. Du finner informasjon om alternativ gjenvinning for mange EU-land på nettstedet <https://hub.trotec.com/?id=45090>. Ellers kan du ta kontakt med en gjenbruksstasjon som er godkjent for landet ditt.

Elektro- og elektroniske produkter samles inn separat til gjenbruk, delvis gjenbruk eller andre former for resirkulering av brukte apparater. Dette bidrar til å forhindre negative miljøkonsekvenser eller helseskader som kan oppstå ved kassering av eventuelt farlige stoffer i apparatene.

Samsvarserklæring

Oversettelse av den originale samsvarserklæringen iht. EUs maskindirektiv 2006/42/EF, vedlegg II del 1 avsnitt A

Vi, Trotec GmbH, erklærer herved på eget ansvar at maskinen som er nevnt nedenfor er utviklet, konstruert og produsert iht. kravene i EUs maskindirektiv. 2006/42/EF.

Produktmodell / produkt: TDS 19 E
TDS 29 E

Produkttype: keramisk varmeapparat

Konstruksjonsår fra: 2021

Gjeldende EU-direktiver:

- 2011/65/EU: 01.07.2011
- 2012/19/EU: 24.07.2012
- 2014/30/EU: 29.03.2014
- 2015/863/EU: 31.03.2015

Harmoniserte standarder som benyttes:

- EN 55014-1:2017
- NEK EN 60335-1:2012
- EN 60335-1:2012/A11:2014
- NEK EN 60335-1:2012/A13:2017
- NEK 60335-1:2012/AC:2014
- EN 61000-3-2:2014
- EN 61000-3-3:2013

Anvendte nasjonale standarder og tekniske spesifikasjoner:

- Direktiv (EG) 1907/2006
- AfPS GS 2019:01 Par.3.1
- EN 55014-2:2015
- NEK EN 60335-1:2012/A1:2019
- NEK EN 60335-1:2012/A2:2019
- NEK EN 60335-1:2012/A14:2019
- NEK EN 60335-2-30:2009
- NEK EN 60335-2-30:2009/A11:2012
- EN 62233:2008
- NEK EN IEC 61000-3-2:2019

Produsent og navnet på den ansvarlige for de tekniske dokumentene:

Trotec GmbH

Grebbener Straße 7, D-52525 Heinsberg

Telefon: +49 2452 962-400

E-post: info@trotec.de

Sted og dato for utstedelsen:

Heinsberg, 12.07.2021



Detlef von der Lieck, CEO

Trotec GmbH

Grebener Str. 7
D-52525 Heinsberg

☎ +49 2452 962-400

☎ +49 2452 962-200

✉ info@trotec.com

www.trotec.com