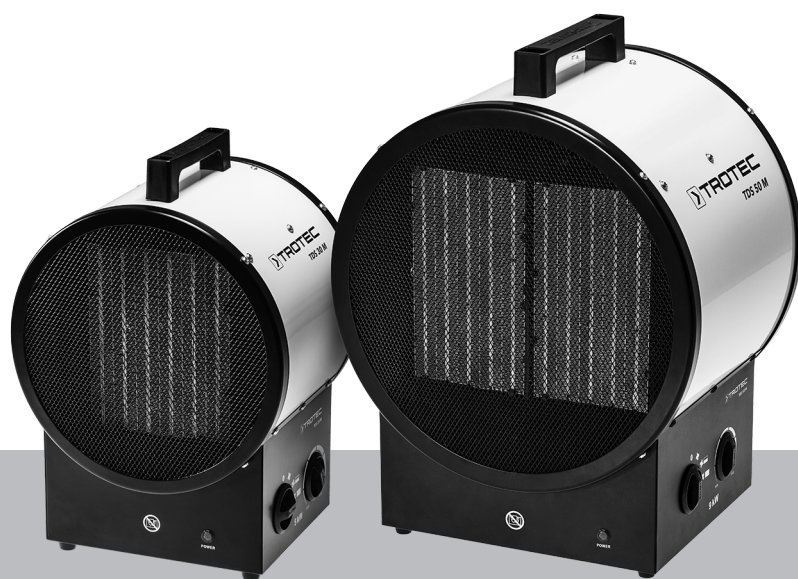


TDS 30 M / TDS 50 M

RO

TRADUCERE A
INSTRUCȚIUNILOR ORIGINALE
AEROTERMĂ CERAMICĂ



 TROTEC

Cuprins

Indicații privind instrucțiunile de exploatare	2
Siguranță	2
Informații despre aparat	5
Transport și depozitare	6
Montare și punere în funcțiune.....	6
Utilizare	7
Erori și defecțiuni	8
Întreținere	10
Anexă tehnică	11
Evacuare la deșeurile	16
Declarație de conformitate	16

Indicații privind instrucțiunile de exploatare**Simboluri****Avertisment privind tensiunea electrică**

Acest simbol vă avertizează că există pericole pentru viața și sănătatea persoanelor, datorate tensiunii electrice.

**Avertisment privind suprafețele fierbinți**

Acest simbol vă avertizează că există pericole pentru viața și sănătatea persoanelor, datorate suprafețelor fierbinți.

**Avertisment**

Cuvântul de semnalizare indică o periclitate cu grad mediu de risc, care, dacă nu este evitată, poate avea ca urmare decesul sau o vătămare corporală gravă.

**Precauție**

Cuvântul de semnalizare indică o periclitate cu grad redus de risc, care, dacă nu este evitată, poate avea ca urmare o vătămare corporală redusă sau medie.

Indicație

Cuvântul de semnalizare indică informații importante (de ex. daune materiale), dar nu și pericole.

**Info**

Indicațiile cu acest simbol vă ajută să vă executați activitățile rapid și în siguranță.

**Respectați instrucțiunile**

Indicațiile cu acest simbol vă indică faptul că trebuie să țineți cont de instrucțiuni.

Ediția actuală a instrucțiunilor și declarația de conformitate UE le puteți descărca de la următorul link:



TDS 30 M

<https://hub.trotec.com/?id=41085>

TDS 50 M

<https://hub.trotec.com/?id=41086>**Siguranță**

Citiți acest manual cu atenție înainte de punerea în funcțiune / utilizarea aparatului și păstrați întotdeauna manualul în imediata apropiere a locului de amplasare respectiv la aparat!

**Avertisment**

Citiți toate instrucțiunile de siguranță și indicațiile. Neglijarea respectării instrucțiunilor de siguranță și indicațiilor poate conduce la electrocutare, incendiu și/ sau vătămări corporale grave.

Păstrați toate instrucțiunile de siguranță și indicațiile pentru consultare ulterioară.

Acest aparat poate fi utilizat de copii cu vârsta de peste 8 ani precum și de persoane cu capacități fizice, senzoriale sau mentale reduse ori de persoane neexperimentate și neinstruite, dacă sunt supravegheate sau dacă au fost instruite cu privire la utilizarea aparatului în condiții de siguranță și înțeleg pericolele care rezultă din această utilizare. A nu se lăsa la îndemâna copiilor. Curățarea și întreținerea nu trebuie executate în niciun caz de către copii nesupravegheați.



Avertisment

Copiii cu vârsta sub 3 ani se vor ține la distanță de aparat, excepție fiind cazurile în care sunt supravegheați permanent.

Copiii cu vârste începând cu 3 ani și sub 8 ani pot porni și opri aparatul numai sub supraveghere sau dacă au fost instruiți cu privire la utilizarea în siguranță a aparatului și înțeleg pericolele ce decurg de aici, cu condiția ca aparatul să fie amplasat sau instalat în poziția sa normală de funcționare.

Copiii cu vârste începând cu 3 ani și sub 8 ani nu trebuie să introducă ștecherul în priză, să regleze aparatul, să curețe aparatul și / sau să execute lucrările de întreținere.



Avertisment

Nu folosiți aparatul în spații înguste, dacă în acestea se află persoane care nu pot părăsi singure încăperea și nu se află sub supraveghere continuă.

- Nu utilizați și nu instalați aparatul în încăperi sau zone cu pericol de explozie.
- Nu utilizați aparatul în atmosfere agresive.
- Amplasați aparatul în poziție verticală și stabilă, pe o suprafață portantă.
- Lăsați aparatul să se usuce după o curățare umedă. Nu puneți aparatul în funcțiune în stare umedă.
- Nu exploatați sau operați aparatul cu mâinile umede sau ude.
- Nu expuneți aparatul la jeturi directe de apă.
- Nu introduceți niciodată obiecte sau extremități ale corpului în aparat.
- Nu acoperiți aparatul în timpul funcționării.
- Nu îndepărtați niciun simbol de siguranță, autocolant sau etichetă de pe aparat. Păstrați toate simbolurile de siguranță, autocolantele și etichetele în stare lizibilă.
- Nu vă așezați pe aparat.
- Aparatul nu este o jucărie. Țineți la distanță copii și animalele. Utilizați aparatul numai sub supraveghere.
- Înaintea oricărei utilizări, verificați aparatul, accesoriile și elementele sale de racordare cu privire la eventuale deteriorări. Nu folosiți aparate și componente ale acestora defecte.
- Asigurați-vă că toate cablurile electrice aflate în afara aparatului sunt protejate împotriva deteriorărilor (de exemplu contra animalelor). Nu folosiți niciodată aparatul cu un cablu electric sau un racord de rețea deteriorat!
- Racordul de rețea trebuie să corespundă specificațiilor din Anexa tehnică.
- Conectați ștecherul de rețea la o priză de rețea protejată corespunzător.

- Alegeți prelungitoarele cablului de rețea luând în considerare puterea nominală a aparatului, lungimea cablului și destinația de utilizare. Desfășurați complet cablul prelungitor. Evitați suprasolicitarea electrică.
- Decuplați cablul de la priză înaintea efectuării lucrărilor de întreținere, îngrijire sau reparație la aparat, trăgând de ștecher.
- Opriți aparatul și deconectați cablul de rețea de la priza electrică, atunci când nu folosiți aparatul.
- Nu folosiți niciodată aparatul, în cazul în care constatați deteriorări la ștecher sau cablul de rețea. În cazul în care cablul de rețea al acestui aparat este deteriorat, trebuie înlocuit de către producător sau de serviciul pentru clienți al acestuia sau de o altă persoană calificată, pentru a evita periclitări. Cablurile de rețea defecte reprezintă un pericol serios pentru sănătate!
- La amplasarea aparatului, respectați distanțele minime față de pereți și obiecte, precum și condițiile de depozitare și exploatare, conform Anexei tehnice.
- Păstrați o distanță de siguranță de cel puțin 1 m între gura de evacuare a aerului a aparatului și toate materialele inflamabile, de ex. textile, perdele, paturi și canapele.
- Asigurați-vă că admisia aerului și evacuarea aerului sunt libere.
- Nu instalați aparatul pe o suprafață inflamabilă.
- Utilizați exclusiv piese de schimb originale, deoarece, în caz contrar, nu se asigură funcționarea conform specificațiilor și normelor de siguranță.
- Lăsați aparatul să se răcească înaintea transportării și/sau a lucrărilor de întreținere.
- Nu folosiți acest aparat în apropierea căzilor de baie, vanelor de duș, bazinelor de înot sau a altor vase care conțin apă. Există pericol de electrocutare!
- Nu mai utilizați acest aparat, dacă a suferit o căzătură sau dacă prezintă deteriorări vizibile.
- Nu este permisă utilizarea aparatului de încălzire cu un dispozitiv de programare, un temporizator programabil, un sistem de telecomandă separat sau un alt echipament, care pornește automat aparatul de încălzire, deoarece există pericol de incendiu, în cazul în care aparatul de încălzire este acoperit sau amplasat necorespunzător.

Utilizarea conform destinației

Utilizați aparatul exclusiv pentru încălzirea spațiilor închise, cu respectarea datelor tehnice.

Din utilizarea conformă cu destinația fac parte încălzirea:

- containerelor pentru construcții
- garajelor
- standurilor de piață
- atelierelor
- unităților gastronomice
- halelor de depozitare și de lucru
- șantierelor navale

Utilizare eronată previzibilă

- Nu instalați aparatul pe o suprafață udă respectiv inundată.
- Nu așezați obiecte, ca de exemplu piese de îmbrăcăminte, pe aparat.
- Nu folosiți aparatul în apropierea benzinei, solvenților, vopselelor sau altor substanțe cu vapori ușor inflamabili sau în încăperi în care acestea sunt depozitate.
- Nu utilizați aparatul în aer liber.
- Nu folosiți aparatul pentru încălzirea autovehiculelor.
- Nu este permisă utilizarea aparatului în apropierea piscinelor.
- Nu folosiți aparatul în imediata apropiere a chiuvetelor, căzilor de baie sau altor recipiente care conțin apă. Nu scufundați niciodată aparatul în apă.
- Nu încălziți spații cu un volum mai mic de 4 m³. Există pericol de supraîncălzire!
- O altă utilizare a aparatului decât utilizarea conform destinației este considerată o utilizare eronată rezonabilă inerentă.
- Nu efectuați modificări constructive în regie proprie, precum și extinderi sau conversii la aparat.


Calificarea personalului

Persoanele care utilizează acest aparat, trebuie:

- să fie conștiente de pericolele care apar la folosirea aparatelor electrice într-un mediu umed.
- să fi citit și înțeles instrucțiunile, în special capitoul Siguranță.

Activitățile de întreținere care impun deschiderea carcasei pot fi executate numai de către firme de specialitate autorizate în domeniul electric sau de către Trotec.

Simboluri pe aparat

Simboluri	Semnificație
	Simbolul de pe aparat atrage atenția asupra faptului că nu este permisă atârănarea obiectelor (de exemplu prosoape, îmbrăcăminte etc.) deasupra aparatului sau direct în fața acestuia. Aparatul de încălzire nu trebuie acoperit, pentru a evita supraîncălzirea și apariția pericolului de incendiu!

Pericole reziduale



Avertisment privind tensiunea electrică

Lucrările la componentele electrice pot fi executate numai de o firmă specializată autorizată!



Avertisment privind tensiunea electrică

Înainte de toate lucrările la aparat, deconectați ștecherul de rețea de la priza de rețea!

Nu atingeți ștecherul de rețea cu mâinile umede sau ude.

Decuplați cablul de rețea de la priza de rețea, apucând de ștecher.



Avertisment privind suprafețele fierbinți

Unele porțiuni ale acestui aparat se pot încinge puternic și pot provoca arsuri. Se impune o atenție deosebită în prezența copiilor sau altor persoane care necesită protecție!



Avertisment

Există pericol de arsuri și pericol de electrocutare în cazul manipulării necorespunzătoare.

Utilizați aparatul numai conform destinației!



Avertisment

Acest aparat poate genera pericole, în cazul utilizării necorespunzătoare sau neconforme cu destinația, de către persoane neinstruite! Respectați calificările personalului!



Avertisment

Aparatul nu este o jucărie și nu trebuie să ajungă în mâinile copiilor.



Avertisment

Pericol de asfixiere

Nu depozitați ambalajul în mod neglijent. Acesta poate deveni o jucărie periculoasă pentru copii.



Avertisment

Există pericol de incendiu în cazul amplasării necorespunzătoare.
Nu instalați aparatul pe o suprafață inflamabilă.
Nu instalați aparatul pe un covor de pardoseală cu fire înalte.
Nu utilizați aparatul în fără picioare.



Avertisment

Aparatul nu trebuie acoperit, pentru a evita supraîncălzirea și apariția pericolului de incendiu!

Procedura în caz de urgență

1. Opriți aparatul.
2. În caz de urgență, deconectați aparatul de la alimentare electrică: Decuplați cablul de rețea de la priza de rețea, apucând de ștecher.
3. Nu reconectați un aparat defect la racordul de rețea.

Protecție la supraîncălzire

Aparatul dispune de un termostat de siguranță, care este activat în cazul unei supraîncălziri (depășiri a temperaturii de funcționare) a aparatului.

Dacă s-a activat termostatul de siguranță, încălzirea se oprește. Ventilatorul continuă să funcționeze.

Când aparatul s-a răcit suficient, încălzirea pornește din nou.

Căutați cauza supraîncălzirii.

Dacă termostatul de siguranță nu cuplează la supraîncălzire, va declanșa siguranța la supraîncălzire. Aparatul se oprește complet în acest caz. Adresați-vă în această situație serviciului pentru clienți, în vederea înlocuirii siguranței la supraîncălzire.

Informații despre aparat

Descrierea aparatului

Aeroterma ceramică servește la generarea și distribuția aerului cald, de exemplu pentru spațiile interioare.

Aparatul generează căldură cu ajutorul unui sistem ceramic de încălzire. Aerul din jurul sistemului ceramic de încălzire va fi încălzit. Aerul încălzit este suflat în încăperea cu ajutorul unui ventilator.

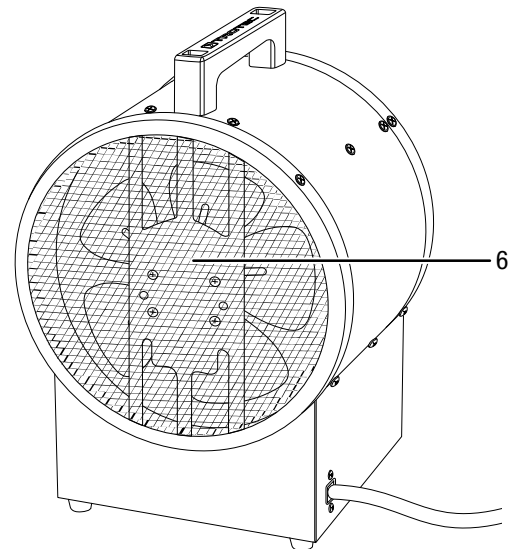
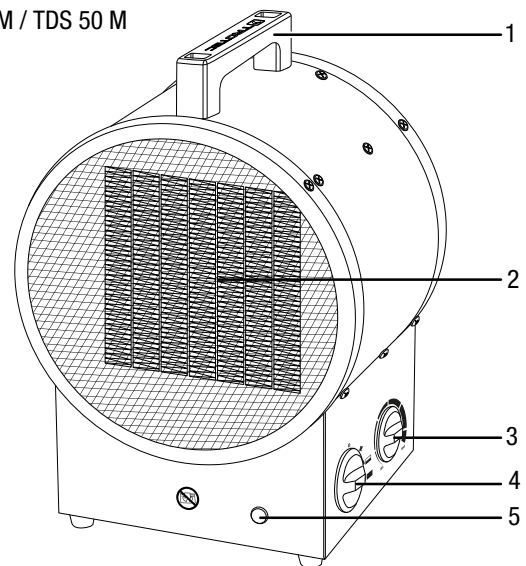
Aparatul dispune de un termostat integrat și generează astfel un flux de aer cald constant.

Este de asemenea posibilă funcționarea ventilatorului fără funcția de încălzire.

Aparatul TDS 50 M dispune suplimentar de un sistem de comandă pentru postfuncționarea ventilatorului, după oprirea aparatului.

Prezentarea aparatului

TDS 30 M / TDS 50 M



Nr.	Denumire
1	Mâner de transport
2	Evacuare aer
3	Comutator rotativ termostat de cameră
4	Comutator de preselectare a ventilării și treptelor de încălzire
5	Indicator de funcționare
6	Admisie aer

Transport și depozitare

Indicație

Dacă depozitați sau transportați necorespunzător aparatul, acesta poate fi deteriorat. Țineți cont de informațiile cu privire la transportul și depozitarea aparatului.

Transport

Respectați următoarele indicații **înaintea** fiecărei transportări:

- Opriți aparatul.
- Decuplați cablul de rețea de la priza de rețea, apucând de fișă.
- Nu folosiți cablul de rețea pe post de șnur de tractare.
- Lăsați aparatul să se răcească suficient.

Depozitare

Respectați următoarele indicații **înaintea** fiecărei depozitări:

- Decuplați cablul de rețea de la priza de rețea, apucând de fișă.
- Lăsați aparatul să se răcească suficient.

Când nu folosiți aparatul, respectați următoarele condiții de depozitare:

- mediu uscat și protejat împotriva înghețului și căldurii
- în poziție verticală într-un loc ferit de praf și radiația solară directă
- eventual protejat cu o învelitoare împotriva pătrunderii prafului
- Nu așezați alte aparate sau obiecte pe aparat, pentru a evita deteriorarea acestuia.

Montare și punere în funcțiune

Furnitură

- 1 x aparat
- 1 x mâner de transport (numai TDS 50 M)
- 2 x șurub (numai TDS 50 M)
- 2 x șaibă (numai TDS 50 M)
- 1 x manual

Despachetarea aparatului

1. Deschideți ambalajul de carton și scoateți aparatul.
2. Îndepărtați complet ambalajul de pe aparat.
3. Desfășurați complet cablul de rețea. Aveți grijă să nu fie deteriorat cablul de rețea și nu-l deteriorați la desfășurare.

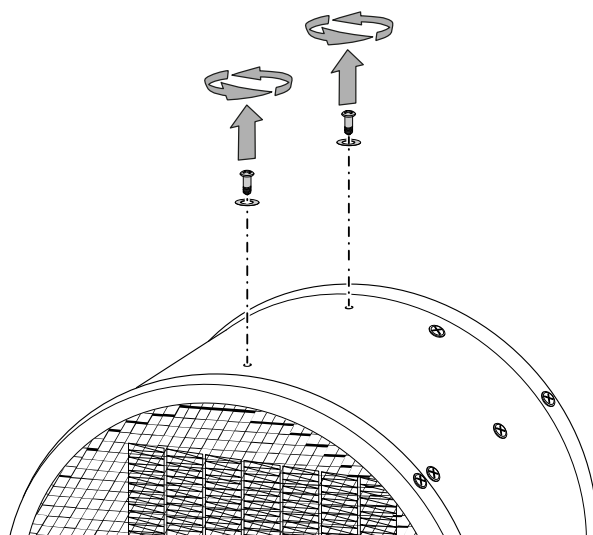
Montare

Utilizați o unealtă adecvată pentru această activitate.

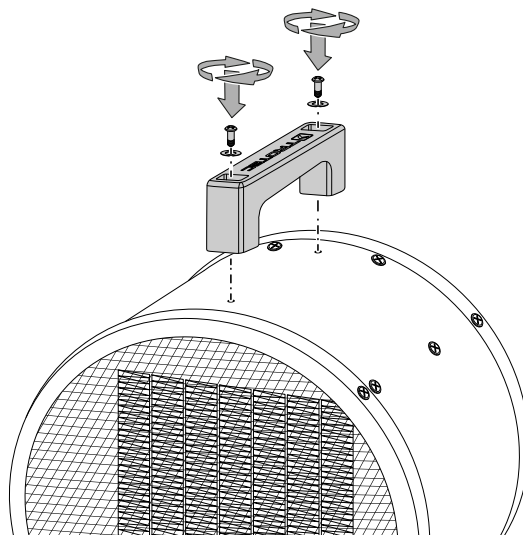
Montarea mânerului de transport

Mânerul de transport este premontat la aparatul TDS 30 M. Înainte de prima punere în funcțiune este necesară fixarea mânerului de transport la aparatul TDS 50 M.

1. Desfaceți cele două șuruburi și cele două șaibe de pe partea de sus a carcasei.



2. Montați mânerul de transport cu șuruburile și șaibele.



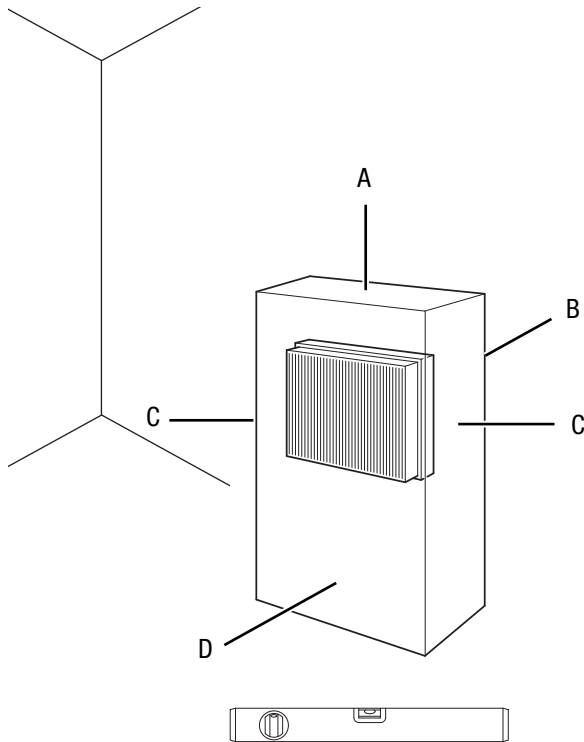
Punerea în funcțiune



Info

La prima punere în funcțiune sau după o perioadă lungă de repaus, se poate ajunge la formarea unor mirosuri.

La amplasarea aparatului, respectați distanțele minime față de pereți și obiecte, conform capitolului Anexă tehnică.



- Înainte de repunerea în funcțiune a aparatului, verificați starea cablului de alimentare. Dacă aveți dubii cu privire la starea ireproșabilă a acestuia, contactați serviciul pentru clienți.
- Amplasați aparatul în poziție verticală și stabilă.
- Evitați locurile cu risc de împiedicare la pozarea cablului de rețea sau a altor cabluri electrice, în special la amplasarea aparatului în centrul încăperii. Folosiți punți pentru cabluri.
- Asigurați-vă că ați derulat respectiv desfășurat complet cablurile prelungitoare.
- Aveți grijă ca fluxul de aer să nu fie blocat de perdele sau alte obiecte.
- Asigurați-vă că aparatul nu intră în contact cu umiditate respectiv apă.

Conectarea cablului de rețea

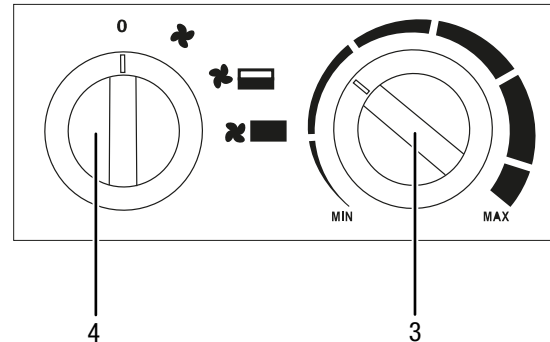
- Conectați ștecherul de rețea la o priză de rețea protejată corespunzător.
- Aveți grijă să ghidați cablul de rețea de-a lungul părții posterioare a aparatului. Nu ghidați niciodată cablul de rețea de-a lungul părții anterioare a aparatului!

Utilizare

Procedura este identică la aparatele TDS 30 M / TDS 50 M.

- Evitați să lăsați ușile și ferestrele deschise.

Panou de comandă



Nr.	Denumire
3	Comutator rotativ termostat de cameră
4	Comutator de preselectare a ventilării și treptelor de încălzire 0 : OPRIT : Aer rece / ventilație : Treapta de încălzire 1 : Treapta de încălzire 2

Pornirea aparatului

După ce ați instalat și adus aparatul în stare operațională, în modul descris în capitolul Montaj și punere în funcțiune, puteți să-l porniți.



Info

Aparatul pornește numai după ce temperatura încăperii scade sub temperatura setată la termostatul de cameră, în afară de treapta rece (doar ventilație). Ventilatorul este independent de termostat.

1. Rotiți selectorul (4) în poziția de încălzire dorită.

Reglarea termostatului de cameră

1. Rotiți comutatorul rotativ linear (3) al termostatului de cameră la temperatura dorită.

Termostatul de cameră reglează automat temperatura încăperii:

- La depășirea valorii reglate, încălzirea se decuplează. Ventilația continuă să funcționeze până când este oprit aparatul.
- La depășirea în jos a valorii reglate, încălzirea se recuplează automat, ventilatorul continuând să funcționeze.



Info

Temperatura dorită a încăperii trebuie să fie mai mare decât temperatura actuală.

Scoaterea din funcțiune



Avertisment privind tensiunea electrică

Nu atingeți ștecherul de rețea cu mâinile umede sau ude.

TDS 30 M

- Rotiți comutatorul rotativ (3) al termostatului de cameră în poziția **MIN**.
- Rotiți selectorul (4) în poziția **✕** (doar ventilație).
- Lăsați ventilatorul să funcționeze timp de 3 minute, înainte de a opri aparatul.
- Opriți aparatul rotind preselectorul (4) în poziția **0**.
- Decuplați cablul de rețea de la priza de rețea, apucând de fișă.
- Permiteți răcirea completă a aparatului.
- Curățați aparatul conform indicațiilor din capitolul Întreținere.
- Depozitați aparatul conform indicațiilor din capitolul Transport și depozitare.

TDS 50 M

- Opriți aparatul rotind preselectorul (4) în poziția **0**.
- Ventilatorul post-funcționează circa 3 minute, după care se oprește automat.
- Așteptați până când ventilatorul se oprește.
- Decuplați cablul de rețea de la priza de rețea, apucând de fișă.
- Permiteți răcirea completă a aparatului.
- Curățați aparatul conform indicațiilor din capitolul Întreținere.
- Depozitați aparatul conform indicațiilor din capitolul Transport și depozitare.

Erori și defecțiuni



Avertisment privind tensiunea electrică

Activitățile care impun deschiderea aparatului pot fi executate numai de către firme de specialitate autorizate sau de către Trotec.

Aparatul a fost verificat de mai multe ori pe durata procesului de producție în privința funcționării ireproșabile. Dacă apar totuși defecțiuni în funcționare, verificați aparatul conform listei următoare.

Aparatul nu pornește:

- Verificați racordul la rețea.
- Verificați cablul de alimentare și ștecherul de rețea cu privire la deteriorări.
- Verificați siguranța de rețea de la locul instalării.
- Verificați temperatura încăperii. Termostatul de cameră s-a decuplat, deoarece a fost atinsă temperatura dorită în încăpere.
- Motorul este eventual defect. Dispuneți înlocuirea unui motor defect la o firmă specializată în lucrări electrice.
- Termostatul de cameră este eventual defect. Dispuneți înlocuirea unui termostat de cameră defect la o firmă specializată în lucrări electrice.
- Este posibil să fi declanșat siguranța la supraîncălzire. Solicitați o verificare electrică din partea unei firme specializate în lucrări electrice sau din partea Trotec și înlocuiți siguranța la supraîncălzire.
- Așteptați 10 minute, înainte de a reporni aparatul. Dacă aparatul nu pornește, dispuneți executarea unei verificări electrice de către o firmă specializată sau de către Trotec.

Aparatul este pornit, ventilatorul funcționează, dar nu încălzește:

- Verificați dacă este activat regimul de încălzire.
- Verificați temperatura încăperii. Termostatul de cameră s-a decuplat, deoarece a fost atinsă temperatura dorită în încăpere.
- Verificați dacă nu s-a declanșat protecția la supraîncălzire (c. capitolul Siguranță).
- Rezistența de încălzire este eventual arsă. Dispuneți înlocuirea unei rezistențe de încălzire defecte la o firmă specializată în lucrări electrice.
- Termostatul de cameră este eventual defect. Dispuneți înlocuirea unui termostat de cameră defect la o firmă specializată în lucrări electrice.

Suflanta nu funcționează:

- Verificați dacă aparatul este pornit.
- Verificați racordul la rețea.
- Verificați cablul de rețea și fișa de rețea cu privire la deteriorări.
- Motorul ventilatorului este eventual defect. Dispuneți înlocuirea unui motor de ventilator defect la o firmă specializată în lucrări electrice.

Debitul de aer este redus:

- Verificați admisia și evacuarea aerului. Admisia și evacuarea aerului trebuie să fie libere. Îndepărtați eventuala murdărie. Respectați distanțele minime față de pereți și obiecte, conform indicațiilor din datele tehnice.

Aparatul este zgomotos respectiv vibrează:

- Verificați dacă aparatul este amplasat vertical și stabil.

Indicație

Așteptați cel puțin 3 minute după toate lucrările de întreținere și reparație. Reporniți aparatul numai după aceea.

Aparatul nu funcționează ireproșabil după verificări:

Contactați serviciul de asistență a clienților. Dacă este cazul, duceți aparatul pentru reparație la o firmă autorizată pentru reparația de aparate electrice sau la Trotec.

Întreținere

Intervale de întreținere

Interval de întreținere și îngrijire	înaintea fiecărei puneri în funcțiune	la nevoie	cel puțin la fiecare 2 săptămâni	cel puțin la fiecare 4 săptămâni	cel puțin la fiecare 6 luni	cel puțin anual
Verificați orificiile de aspirare și evacuare cu privire la murdărie și corpuri străine, curățați-le dacă este cazul	X					
Verificați grilajul de aspirare cu privire la murdărie și corpuri străine, curățați-l dacă este cazul	X		X			
Efectuați o curățare exterioară		X				X
Verificați vizual interiorul aparatului cu privire la murdărie		X		X		
Verificați dacă există deteriorări	X					
Verificați șuruburile de fixare		X				X
Efectuați o probă de funcționare						X

Proces-verbal de întreținere și îngrijire

Tip aparat:

Număr aparat:

Interval de întreținere și îngrijire	1	2	3	4	5	6	7	8	9	10	11	12	13	14	15	16
Verificați orificiile de aspirare și evacuare cu privire la murdărie și corpuri străine, curățați-le dacă este cazul																
Verificați grilajul de aspirare cu privire la murdărie și corpuri străine, curățați-l dacă este cazul																
Efectuați o curățare exterioară																
Verificați vizual interiorul aparatului cu privire la murdărie																
Verificați dacă există deteriorări																
Verificați șuruburile de fixare																
Efectuați o probă de funcționare																
Observații																

1. Data:	2. Data:	3. Data:	4. Data:
Semnătura:	Semnătura:	Semnătura:	Semnătura:
5. Data:	6. Data:	7. Data:	8. Data:
Semnătura:	Semnătura:	Semnătura:	Semnătura:
9. Data:	10. Data:	11. Data:	12. Data:
Semnătura:	Semnătura:	Semnătura:	Semnătura:
13. Data:	14. Data:	15. Data:	16. Data:
Semnătura:	Semnătura:	Semnătura:	Semnătura:

Activități înainte de începerea întreținerii



Avertisment privind tensiunea electrică

Nu atingeți ștecherul de rețea cu mâinile umede sau ude.

- Opriți aparatul.
- Decuplați cablul de rețea de la priza de rețea, apucând de fișă.
- Permiteți răcirea completă a aparatului.



Avertisment privind tensiunea electrică

Activitățile care impun deschiderea aparatului pot fi executate numai de către firme de specialitate autorizate sau de către Trotec.

Curățarea carcasei



Avertisment privind tensiunea electrică

Nu scufundați niciodată aparatul în apă!

Curățați carcasa cu o lavetă umectată, moale, fără scame. Aveți grijă să nu pătrundă umezeală în carcasă. Asigurați-vă că umiditatea nu poate intra în contact cu componentele electrice. Nu folosiți pentru umectarea lavetei detergenți agresivi, cum ar fi sprayuri de curățare, solvenți, detergenți cu alcool sau substanțe abrazive.

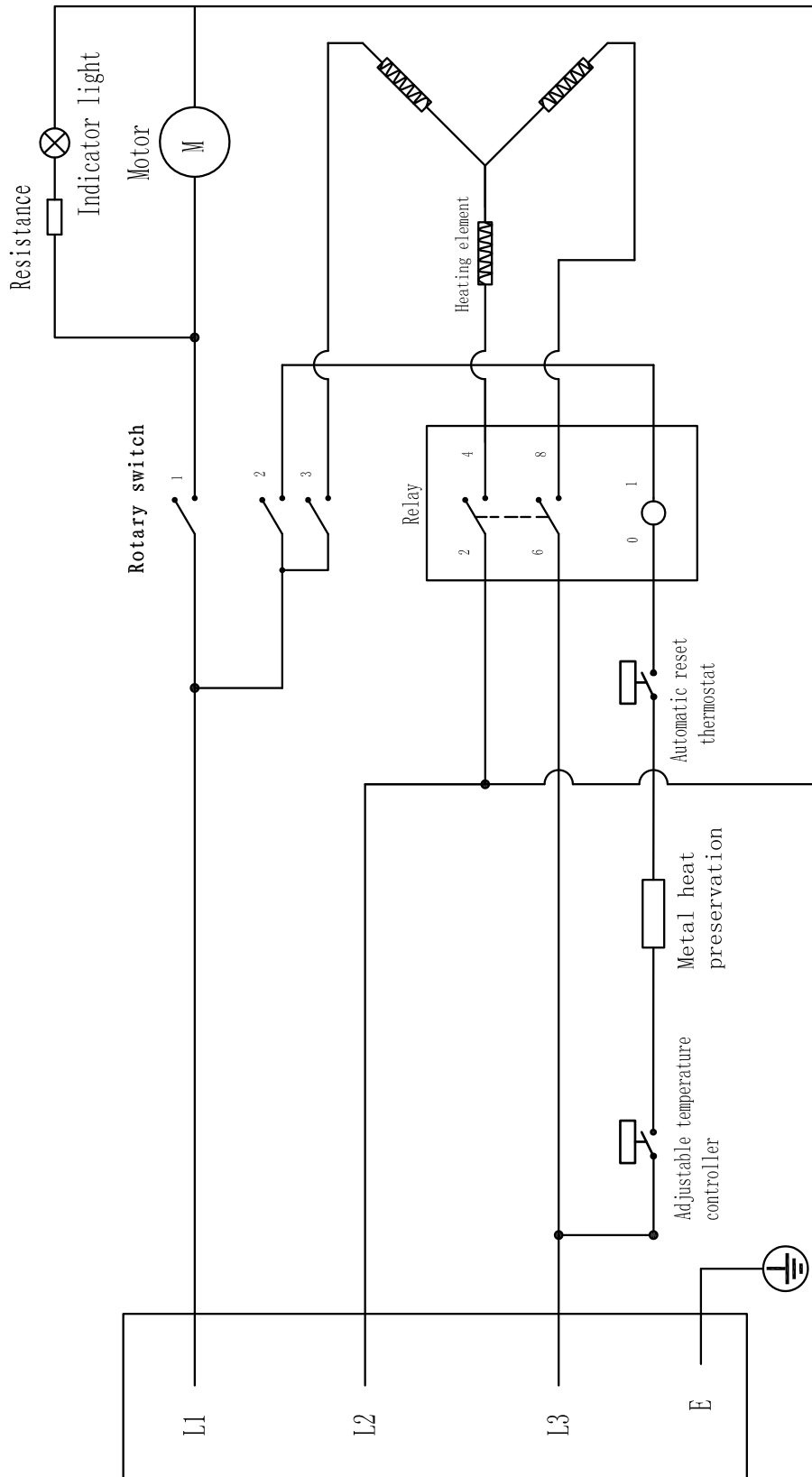
După curățare, ștergeți carcasa până la uscare.

Anexă tehnică

Date tehnice

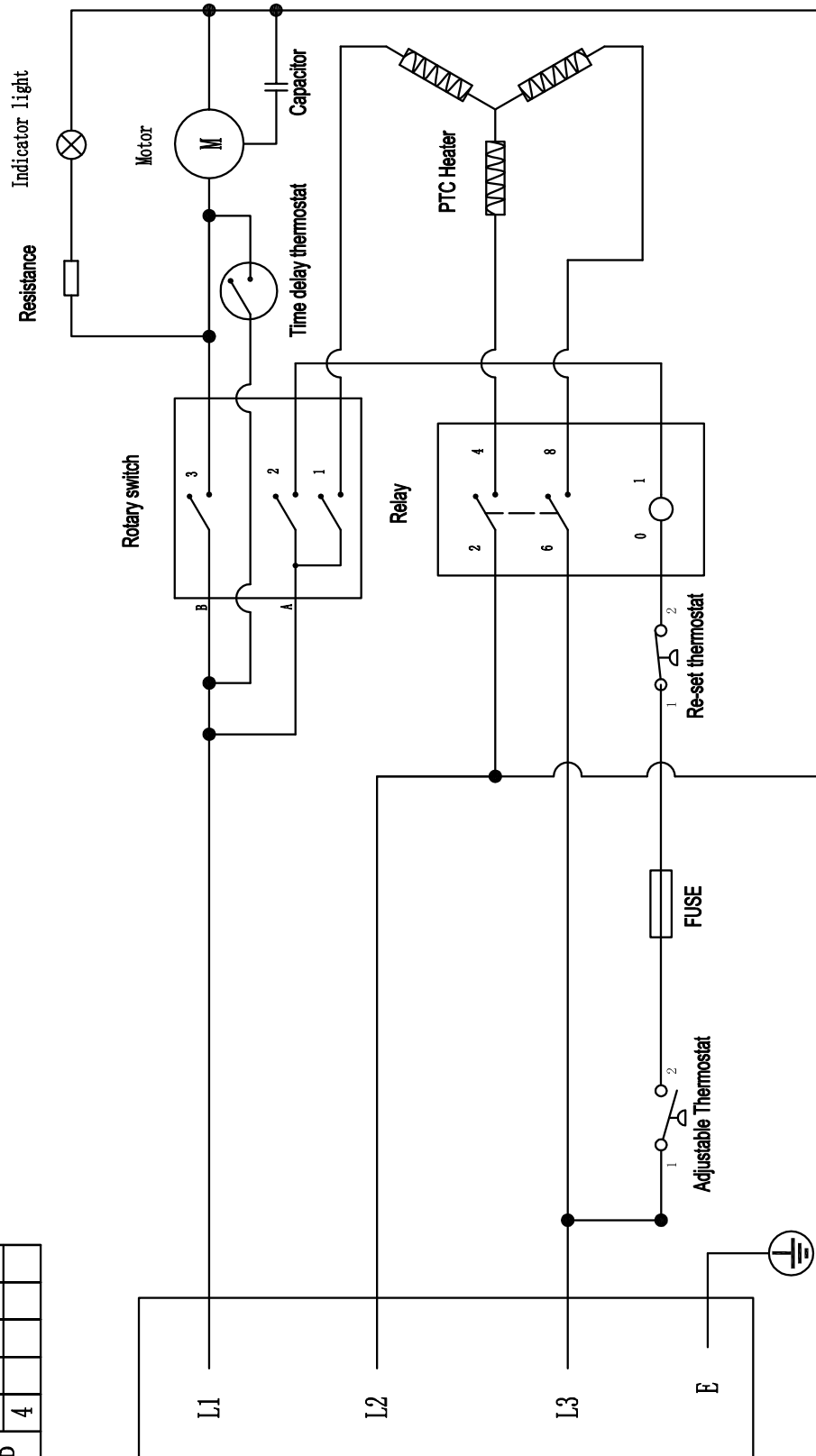
Parametru	Valoare	
Model	TDS 30 M	TDS 50 M
Putere de încălzire		
Treapta 1:	50 W	80 W
Treapta 2:	3300 W	6000 W
Treapta 3:	5000 W	9000 W
Debit de aer	575 m ³ /h	1180 m ³ /h
Domeniu de funcționare	-15 °C până la +30 °C	-15 °C până la +30 °C
Conexiune la rețea	380-400 V / 50 Hz	380-400 V / 50 Hz
Putere consumată max.	5000 W	9000 W
Curent nominal consumat	7,6 A	13,7 A
Siguranță rețea	10 A	16 A
Tip fișă	CEE 16 A, 5 pini	CEE 16 A, 5 pini
Lungime cablu	1,15 m	1,15 m
Nivel de presiune acustică (la distanță de 1 m)	53 dB(A)	53 dB(A)
Protecție la supraîncălzire	98 °C	121 °C
Dimensiuni (adâncime x lățime x înălțime)	250 x 205 x 360 mm	347 x 267 x 455 mm
Distanțe minime față de pereți și obiecte		
sus (A):	250 cm	250 cm
spate (B):	150 cm	150 cm
lateral (C):	50 cm	50 cm
față (D):	200 cm	200 cm
Greutate	4 kg	7 kg

Schema electrică TDS 30 M



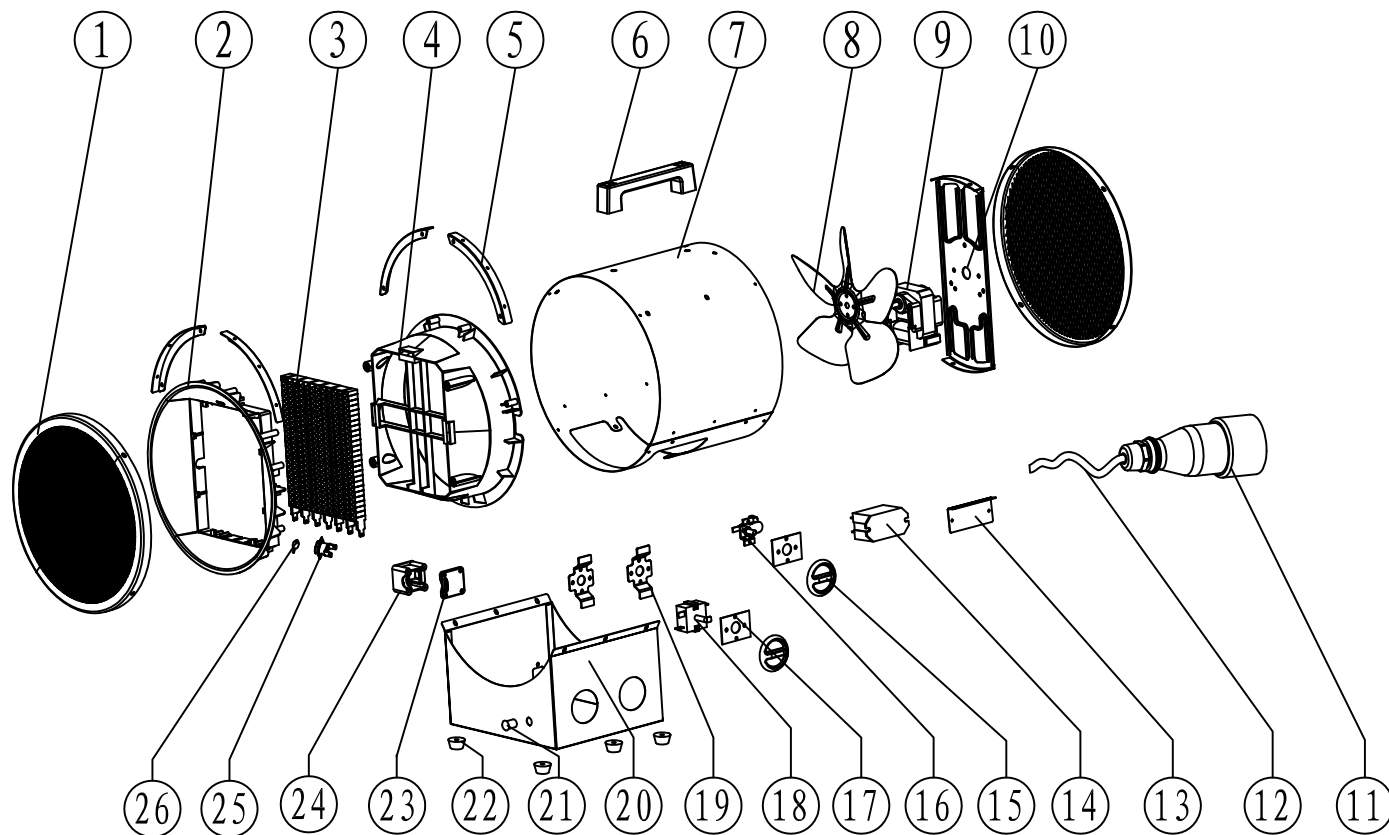
Schema electrică TDS 50 M

Rotary switch		0 1 2 3			
		1	2	3	4
A			●	●	
B		●		●	



Vedere de ansamblu a pieselor de schimb și lista pieselor de schimb TDS 30 M
Indicație!

Numerele de poziție ale pieselor de schimb diferă de numerele de poziție ale componentelor folosite în cadrul instrucțiunilor.



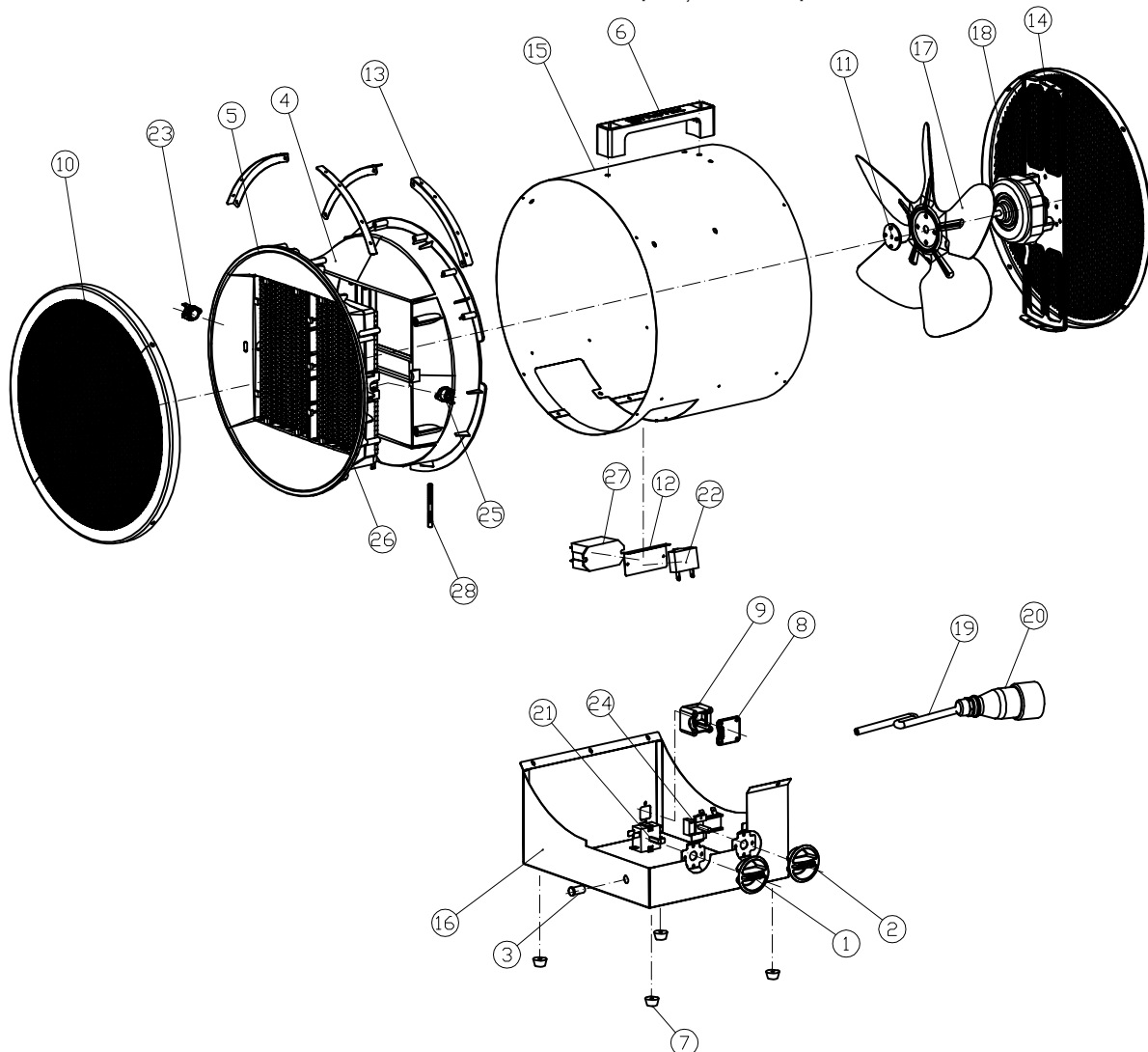
No.	Spare part	Specifications	QTY
1	Back grill	SPCC	1
2	Air outlet	PA66+30%GF	1
3	PTC	5000W	1
4	Air flue	PA66+30%GF	1
5	Plate	SECC	1
6	Handle	PA	1
7	Out casing	SPCC	1
8	Fan	Ø 200	1
9	Motor	YJ61-25	1
10	Motor plate	SECC	1
11	Plug	240/415V 16A	1
12	Power cord	H07RN-F 4G 2.5 mm ²	1
13	Relay holder	SECC	1

No.	Spare part	Specifications	QTY
14	Relay	25A	1
15	Knob	PA	1
16	Thermostat	YT-WN16	1
17	Mica plate	Mica	1
18	Switch	16A	1
19	Control box of spot welding	SPCC	1
20	Control box	SPCC	1
21	Lamp cover	PC	1
22	Feet	PA	1
23	Pressure plate cover	ABS	1
24	Pressure plate seat	ABS	1
25	Self-resetting thermostat	16A	1
26	Metal heat preservation	F00 16A 98 °C	

Vedere de ansamblu a pieselor de schimb și lista pieselor de schimb TDS 50 M

Indicație!

Numerele de poziție ale pieselor de schimb diferă de numerele de poziție ale componentelor folosite în cadrul instrucțiunilor.



No.	Spare part	Specifications	QTY
1	Switch knob	PA	1
2	Temperature control knob	PA	1
3	Chimney	PC/186C	1
4	Air duct	PA66+30%GF	1
5	Out of the wind	PA66+30%GF V0	1
6	The handle	PA	1
7	MATS	PP	1
8	Line pressing board	PP	1
9	Line pressing plate	PP	1
10	Net	SPCC	1
11	The maple leaves clamp	PA	1
12	Relay bracket	SECC	1
13	Air duct stent	SECC	1
14	The motor bracket	SECC	1
15	cylindrical	SECC	1

No.	Spare part	Specifications	QTY
16	The base	SECC	1
17	The blades	Ø 300mm 0.7mm AL	1
18	The motor	AC 380-400V 50 Hz	1
19	The power cord	H07RN-F 4G 2.5 mm ² * 1.6m	1
20	The plug	240/415V 16A	1
21	Rotary switch	XK233-4/250V 15A	1
22	capacitance	CBB61/0.8µF 50/60Hz 500V	1
23	Delay time limit of the warm	KSD301/250V/10A/K45	1
24	The thermostat	250V/16A/85 °C/T250	1
25	Limit the warm	KSD301-V/250V/16A/70 °C	1
26	PTC	220-240V 50Hz 4500W	1
27	Relay	AC400V 25A T70 10E4	1
28	Fuse	AC250V 10A TF=121 °C	1

Evacuare la deșuri



— Simbolul coșului de gunoi tăiat de pe un aparat electric sau electronic uzat indică faptul că nu este permisă evacuarea acestuia cu deșeurile menajere, la sfârșitul perioadei de viață. Pentru returnarea gratuită sunt disponibile în apropiere puncte de colectare pentru aparate electrice și electronice uzate. Adresele pot fi obținute de la primărie. Pentru multe țări UE, puteți să vă informați și de pe pagina noastră web <https://hub.trotec.com/?id=45090> cu privire la alte metode de returnare. În caz contrar, adresați-vă unei societăți de reciclare a aparatelor vechi, autorizate în țara dumneavoastră.

Prin colectarea separată a aparatelor electrice și electronice uzate se permite re folosirea, valorificarea materiilor prime respectiv alte forme de valorificare a aparatelor vechi precum și evitarea consecințelor negative asupra mediului și sănătății oamenilor ale evacuării la deșuri a eventualelor substanțe periculoase conținute în aparate.

Declarație de conformitate

Traducere a declarației de conformitate originale în sensul directivei CE privind mașinile 2006/42/CE, Anexa II Partea 1 Secțiunea A

Noi, Trotec GmbH, declarăm pe propria răspundere că produsul numit în continuare a fost proiectat, construit și fabricat în conformitate cu cerințele directivei CE pentru mașini în versiunea 2006/42/CE.

Model produs / produs: TDS 30 M
TDS 50 M

Tip produs: aerotermă ceramică

An de fabricație începând cu: 2021

Directive UE relevante:

- 2011/65/UE: 01.07.2011
- 2012/19/UE: 24.07.2012
- 2014/30/UE: 29.03.2014
- 2015/863/UE: 31.03.2015

Norme armonizate aplicate:

- EN 55014-1:2017
- EN 60335-1:2012
- EN 60335-1:2012/A11:2014
- EN 60335-1:2012/A13:2017
- EN 60335-1:2012/AC:2014
- EN 61000-3-2:2014
- EN 61000-3-3:2013

Norme naționale aplicate și specificații tehnice:

- Regulamentul (CE) 1907/2006
- AfPS GS 2019:01 Par.3.1
- EN 55014-2:2015
- EN 60335-1:2012/A1:2019
- EN 60335-1:2012/A2:2019
- EN 60335-1:2012/A14:2019
- EN 60335-2-30:2009
- EN 60335-2-30:2009/A11:2012
- EN 62233:2008
- EN IEC 61000-3-2:2019

Producător și numele împuternicitului cu elaborarea documentației tehnice:

Trotec GmbH
Grebbeener Straße 7, D-52525 Heinsberg
Telefon: +49 2452 962-400
E-mail: info@trotec.de

Locul și data emiterii:
Heinsberg, la 09.08.2021

Detlef von der Lieck, director general

Trotec GmbH

Grebener Str. 7
D-52525 Heinsberg

☎ +49 2452 962-400

☎ +49 2452 962-200

✉ info@trotec.com

www.trotec.com