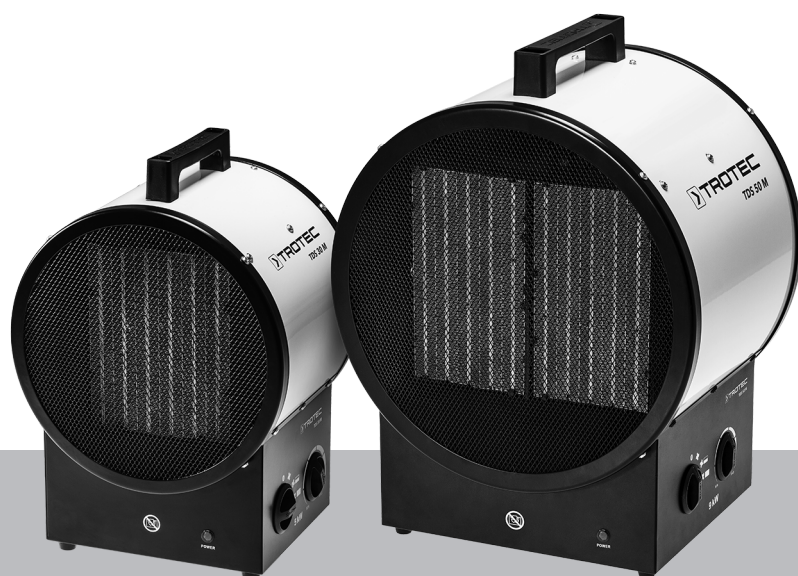


TDS 30 M / TDS 50 M

PL

INSTRUKCJA OBSŁUGI
OGRZEWACZ CERAMICZNY



 TROTEC

Spis treści

Wskazówki dotyczące korzystania z tej instrukcji	2
Bezpieczeństwo	3
Informacje dotyczące urządzenia	6
Transport i składowanie	7
Montaż i uruchomienie	7
Obsługa	8
Błędy i usterki	9
Konserwacja	10
Załącznik techniczny	11
Utylizacja	16

Wskazówki dotyczące korzystania z tej instrukcji**Symbole****Ostrzeżenie przed napięciem elektrycznym**

Ten symbol wskazuje na zagrożenie zdrowia i życia osób, wynikające z obecności napięcia elektrycznego.

**Ostrzeżenie przed gorącą powierzchnią**

Ten symbol wskazuje na zagrożenie zdrowia i życia osób, wynikające z dotknięcia gorącej powierzchni.

**Ostrzeżenie**

To słowo oznacza średnie zagrożenie mogące spowodować poważne obrażenia ciała lub śmierć.

**Ostrożnie**

To słowo oznacza niskie zagrożenie mogące spowodować lekkie lub średnie obrażenia ciała.

Wskazówka

To słowo oznacza ważne informacje (np. możliwe szkody materialne), nie wiążące się z zagrożeniem.

**Informacja**

Wskazówki oznaczone tym symbolem są pomocne w szybkim i bezpiecznym wykonaniu czynności roboczych.

**Zastosuj się do treści instrukcji obsługi**

Wskazówki oznaczone tym symbolem przypominają o konieczności zapoznania się z treścią instrukcji.

Aktualna wersja tej instrukcji oraz odpowiednie deklaracje zgodności z prawem UE dostępne są pod następującym adresem internetowym:



TDS 30 M

<https://hub.trotec.com/?id=41085>

TDS 50 M

<https://hub.trotec.com/?id=41086>

Bezpieczeństwo

Przed uruchomieniem urządzenia zapoznaj się z treścią instrukcji obsługi i przechowuj ją w pobliżu miejsca pracy urządzenia!



Ostrzeżenie

Przeczytaj wszystkie wskazówki dotyczące bezpieczeństwa i zalecenia.

Niezastosowanie się do treści wskazówek dotyczących bezpieczeństwa i zaleceń może spowodować porażenie elektryczne, pożar oraz/lub poważne obrażenia ciała.

Przechowuj wszystkie wskazówki dotyczące bezpieczeństwa i zalecenia w celu ich wykorzystania w przyszłości.

Urządzenie może być obsługiwane przez dzieci od 8 roku życia oraz osoby o zmniejszonych zdolnościach fizycznych, sensorycznych lub mentalnych lub osoby nieposiadające odpowiedniego doświadczenia i wiedzy, pod warunkiem zapewnienia nadzoru lub przeszkolenia dotyczącego bezpiecznego wykorzystania urządzenia oraz pod warunkiem zrozumienia przez te osoby zagrożeń wynikających z eksploatacji.

Urządzenie nie może być wykorzystywane przez dzieci do zabawy. Czyszczenie i konserwacja nie mogą być wykonywane przez dzieci pozbawione nadzoru.



Ostrzeżenie

Dostęp do urządzenia przez dzieci w wieku poniżej 3 lat jest zabroniony, chyba, że znajdują się one pod ciągłym nadzorem.

Dzieci w wieku od 3 do 8 lat mogą włączać urządzenie tylko pod nadzorem lub po przeszkoleniu dotyczącym bezpiecznej eksploatacji urządzenia i występujących w trakcie eksploatacji zagrożeń. Warunkiem jest umieszczenie i zainstalowanie urządzenia w normalnym położeniu eksploatacyjnym.

Dzieci w wieku od 3 do 8 lat nie mogą podłączać wtyczki do gniazda zasilania, regulować, czyścić oraz / lub konserwować urządzenia w zakresie dopuszczalnym dla użytkownika.



Ostrzeżenie

Nie wykorzystuj urządzenia w małych pomieszczeniach, gdy znajdują się w nich osoby niezdolne do samodzielnego opuszczenia pomieszczenia i pozbawione ciągłej opieki.

- Eksploatacja i ustawianie urządzenia w pomieszczeniach lub obszarach, w których panuje zagrożenie pożarowe jest zabroniona.
- Nie eksploatuj urządzenia w pomieszczeniach, w których panuje agresywna atmosfera.

- Ustaw urządzenie w stabilnej pozycji pionowej na płaskim, poziomym podłożu.
- Po myciu na mokro odczekaj do wyschnięcia urządzenia. Nie eksploatuj mokrego urządzenia.
- Nie eksploatuj ani nie obsługuj urządzenia mokrymi rękoma.
- Nie kieruj na urządzenie bezpośredniego strumienia wody.
- Nigdy nie wkładaj do urządzenia innych przedmiotów lub części ciała.
- Nie przykrywaj pracującego urządzenia.
- Nie zdejmuj znaków bezpieczeństwa, naklejek lub etykiet. Utrzymuj wszystkie znaki bezpieczeństwa, naklejki oraz etykiety w dobrym stanie.
- Nigdy nie siadaj na urządzeniu.
- Urządzenie nie jest zabawką. Utrzymuj dzieci i zwierzęta z dala od urządzenia.
- Przed każdorazowym wykorzystaniem urządzenia sprawdź, czy jego wyposażenie oraz elementy przyłączeniowe nie są uszkodzone. Nie eksploatuj uszkodzonych urządzeń lub podzespołów.
- Upewnij się, że wszystkie zewnętrzne przewody elektryczne urządzenia są zabezpieczone przez uszkodzeniami (np. przez zwierzęta). W żadnym wypadku nie eksploatuj urządzenia z uszkodzonym przewodem lub przyłączem sieciowym!
- Przyłączy prądowe musi odpowiadać parametrom zawartym w załączniku technicznym.
- Włącz wtyczkę do gniazda zasilania wyposażonego w uziemienie.
- Dobierz przedłużacz uwzględniając moc urządzenia, konieczną długość oraz przeznaczenie urządzenia. Całkowicie rozwiń przedłużacz. Unikaj przeciążenia elektrycznego.
- Przed rozpoczęciem przeprowadzania czynności konserwacyjnych lub napraw urządzenia wyciągnij wtyczkę zasilania z gniazda.
- Gdy urządzenie nie jest eksploatowane, wyłącz je i wyciągnij wtyczkę zasilającą z gniazda.
- W przypadku stwierdzenia uszkodzenia wtyczek lub przewodów, w żadnym wypadku nie eksploatuj urządzenia.

W przypadku urządzenia przewodu zasilania urządzenia, w celu uniknięcia zagrożenia, naprawa może być wykonana wyłącznie przez producenta lub serwis producenta albo wykwalifikowanego pracownika.

Uszkodzone przewody elektryczne stanowią poważne zagrożenie dla zdrowia.

- W trakcie ustawiania urządzenia zastosuj się do wskazówek dotyczących minimalnej odległości do innych przedmiotów oraz do zaleceń dotyczących warunków składowania i zastosowania zgodnie z „Załącznikiem technicznym”.
- Zapewnij wynoszącą co najmniej 1 m odległość bezpieczeństwa pomiędzy wlotem a wylotem powietrza urządzenia i wszelkimi palnymi substancjami, takimi jak materiały tekstylne, zasłony, łóżka i sofy.
- Upewnij się, że wlot i wylot powietrza są drożne.
- Nie ustawiaj urządzenia na łatwopalnym podłożu.
- Stosuj oryginalne części zamienne. W przeciwnym przypadku prawidłowa i bezpieczna eksploatacja urządzenia nie może być zagwarantowana.
- Przed rozpoczęciem transportu oraz/lub przeprowadzeniem czynności konserwacyjnych odczekaj do schłodzenia się urządzenia.
- Nie uruchamiaj urządzenia w przypadku jego przewrócenia lub nosi widoczne znaki uszkodzenia.
- Urządzenie grzewcze nie może być eksploatowane ze sterownikiem programowalnym, programatorem czasowym, oddzielnym systemem zdalnego sterowania lub podobnym urządzeniem, powodującym automatyczne włączenie. Niezastosowanie się do tego zalecenia może być przyczyną zagrożenia pożarowego w przypadku przykrycia lub nieprawidłowego ustawienia.

Zastosowanie zgodne z przeznaczeniem

Urządzenie może być wykorzystywane wyłącznie do ogrzewania pomieszczeń zamkniętych przy zachowaniu odpowiednich danych technicznych.

Zastosowanie zgodne z przeznaczeniem obejmuje ogrzewanie powietrza w:

- Kontenery budowlane
- garaże
- Stawiska handlowe
- warsztaty
- Punkty gastronomiczne
- Hale magazynowe i robocze
- Stocznie

Każde zastosowanie urządzenia inne, niż zastosowanie zgodne z przeznaczeniem to przewidywalne, nieprawidłowe zastosowanie urządzenia.

Przewidywalne, nieprawidłowe zastosowanie

- Nie ustawiaj urządzenia na wilgotnym lub zalanym podłożu.
- Nie kładź na urządzeniu żadnych przedmiotów, np. elementów ubrań.
- Nie eksploatuj urządzenia w pobliżu takich substancji jak benzyna, rozpuszczalniki, lakiery lub inne substancje wytwarzające łatwopalne opary, ani w pomieszczeniach, w których takie substancje są przechowywane.
- Nie eksploatuj urządzenia na zewnątrz pomieszczeń.
- Urządzenie nie może stosowane do ogrzewania samochodów.
- Nigdy nie zanurzaj urządzenia pod wodę.
- Nie eksploatuj w pomieszczeniach o kubaturze mniejszej niż 4 m³. Niezastosowanie się do tego zalecenia grozi przegrzaniem!
- Nie dokonuj żadnych samodzielnych zmian konstrukcyjnych ani modyfikacji urządzenia.


Kwalifikacje użytkownika

Użytkownicy korzystający z urządzenia muszą:

- znać ryzyka wynikające z eksploatacji urządzeń elektrycznych w otoczeniu o wysokiej wilgotności powietrza.
- Gruntownie zapoznaj się z treścią instrukcji, w szczególności z rozdziałem "Bezpieczeństwo".

Czynności konserwacyjne, wymagające otwarcia obudowy, mogą być przeprowadzane wyłącznie przez serwis elektryczny lub przez producenta.

Symbole znajdujące się na urządzeniu.

Symbole	Znaczenie
	Symbol umieszczony na urządzeniu oznacza, że zawieszanie przedmiotów (np. ręczników, ubrań itp.) nad urządzeniem lub bezpośrednio przed nim jest zabronione. Urządzenie nie może być przykrywane, ponieważ może to spowodować jego przegrzanie i pożar!

Inne zagrożenia



Ostrzeżenie przed napięciem elektrycznym

Czynności dotyczące instalacji elektrycznej mogą być przeprowadzane wyłącznie przez autoryzowany zakład elektryczny.



Ostrzeżenie przed napięciem elektrycznym

Przed rozpoczęciem jakichkolwiek napraw urządzenia wyciągnij wtyczkę zasilania elektrycznego z gniazda! Nie dotykaj wtyczki sieciowej wilgotnymi lub mokrymi rękami.
Odłączaj urządzenie pociągając za wtyczkę zasilania.



Ostrzeżenie przed napięciem elektrycznym

Niebezpieczeństwo porażenia prądem elektrycznym! Urządzenie nie jest zabezpieczone przed wodą. Niezastosowanie się do tego zalecenia powoduje zagrożenie porażeniem elektrycznym! Nigdy nie korzystaj z urządzenia w obszarach zagrożonych spadającymi kroplami wody, spryskaniem wodą lub przedostaniem się do urządzenia strumienia wody. Nigdy nie zanurzaj urządzenia pod wodą!



Ostrzeżenie przed gorącą powierzchnią

Elementy urządzenia mogą być bardzo gorące, ich dotknięcie grozi poparzeniami. Zachowaj szczególną ostrożność w przypadku przebywania w pobliżu dzieci lub innych osób wymagających uwagi!



Ostrzeżenie

Nieprawidłowa obsługa niesie za sobą niebezpieczeństwo porażenia prądem elektrycznym. Eksploatuj urządzenie wyłącznie zgodnie z jego zastosowaniem.



Ostrzeżenie

W przypadku nieprawidłowego zastosowania tego urządzenia może dojść do powstania dodatkowego zagrożenia! Zapewnij odpowiednie przeszkolenie personelu!



Ostrzeżenie

Urządzenia nie są zabawkami i nie mogą być przekazywane dzieciom.



Ostrzeżenie

Niebezpieczeństwo uduszenia!
Nie pozostawiaj materiału opakowaniowego leżącego w beładzie. Może stać on się niebezpieczną zabawką dla dzieci.



Ostrzeżenie

Nieprawidłowe ustawienie urządzenia stwarza zagrożenie pożaru.
Nie ustawiaj urządzenia na łatwopalnym podłożu.
Nie ustawiaj urządzenia na dywanach o dużej długości włosa.
Nie eksploatuj urządzenia bez stóp podstawy.



Ostrzeżenie

Urządzenie nie może być przykrywane, ponieważ może to spowodować jego przegrzanie i pożar!

Postępowanie w sytuacji awaryjnej

1. Wyłącz urządzenie.
2. Odłącz urządzenie od gniazda elektrycznego. Odłączaj urządzenie od gniazda pociągając za wtyczkę zasilania.
3. Nie podłączaj uszkodzonego urządzenia do zasilania.

Zabezpieczenie przed przegrzaniem

Urządzenie jest wyposażone w termostat zabezpieczający (przed przekroczeniem dopuszczalnej temperatury roboczej), uruchamiany przy przegrzaniu urządzenia.

Uruchomienie termostatu bezpieczeństwa spowoduje automatyczne wyłączenie ogrzewania. Wentylator nadal pracuje.

Ogrzewanie włączy się po obniżeniu się temperatury urządzenia.

Odszukaj przyczynę przegrzania.

W przypadku usterki termostatu bezpieczeństwa, przegrzanie urządzenia spowoduje uruchomienie zabezpieczenia przed przegrzaniem. Spowoduje to całkowite wyłączenie urządzenia. W takim przypadku zalecane jest skontaktowanie się z serwisem w celu zlecenia wymiany zabezpieczenia przed przegrzaniem.

Informacje dotyczące urządzenia

Opis urządzenia

Ogrzewacz ceramiczny służy do rozprowadzania ciepłego powietrza np. wewnątrz pomieszczeń.

Ciepło jest wytwarzane w urządzeniu za pośrednictwem ceramicznego elementu grzewczego. Powoduje to zwiększenie temperatury powietrza otaczającego element grzewczy. Ogrzane powietrze jest tłoczone do pomieszczenia za pośrednictwem wentylatora.

Urządzenie jest wyposażone w zintegrowany termostat, co umożliwia wytwarzanie stałego strumienia ciepłego powietrza.

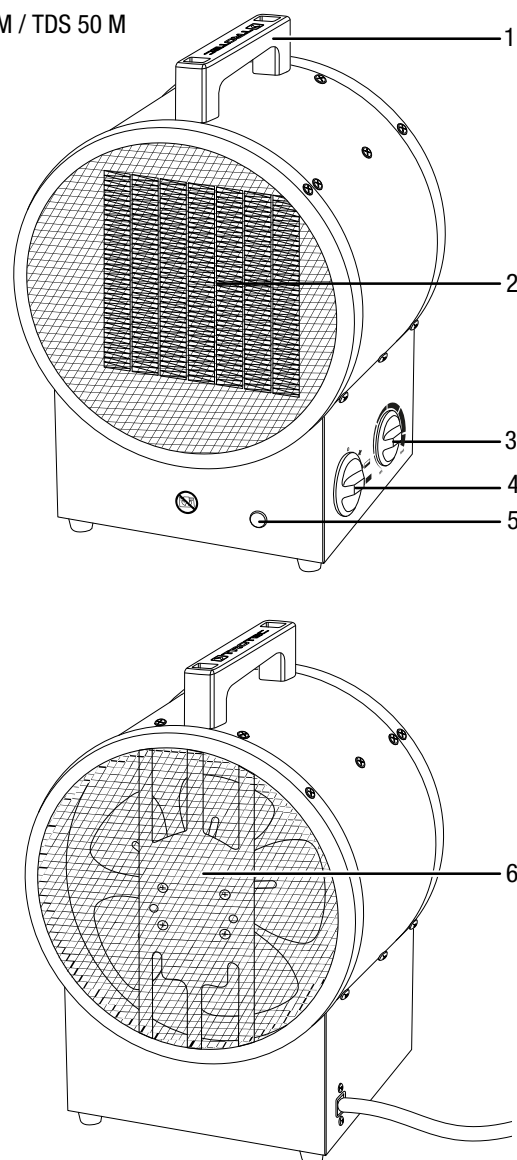
Możliwa jest także praca wentylatora przy wyłączonym elemencie grzewczym.

Urządzenie nie jest zabezpieczone przed wodą (IP20).

Model TDS 50 M dodatkowo posiada sterowanie wentylatora z dobiegiem działające po wyłączeniu urządzenia.

Widok urządzenia

TDS 30 M / TDS 50 M



Nr	Oznaczenie
1	Uchwyt transportowy
2	Wylot powietrza
3	Pokrętko termostatu
4	Przełącznik sterowania wentylatora i mocy grzewczej
5	Kontrolka pracy
6	Wlot powietrza

Transport i składowanie

Wskazówka

Nieprawidłowe składowanie lub transportowanie urządzenia może spowodować jego uszkodzenie. Zastosuj się do informacji dotyczących transportu oraz składowania urządzenia.

Transport

Przed każdorazowym transportem urządzenia zastosuj się do następujących wskazówek:

- Wyłącz urządzenie.
- Odłączaj urządzenie pociągając za wtyczkę zasilania.
- Nie ciągnij urządzenia za przewód zasilania.
- Odczekaj do schłodzenia się urządzenia.

Magazynowanie

Przed każdorazowym rozpoczęciem składowania zastosuj się do następujących wskazówek:

- Odłączaj urządzenie pociągając za wtyczkę zasilania.
- Odczekaj do schłodzenia się urządzenia.

W przypadku niewykorzystania urządzenia zastosuj się do następujących zaleceń dotyczących warunków składowania:

- Składuj urządzenie w suchym otoczeniu i chroń przed mrozem i upałem.
- Przechowuj urządzenie w pozycji pionowej, w miejscu wolnym od kurzu lub bezpośredniego nasłonecznienia,
- W razie potrzeby chroń urządzenie przed kurzem stosując pokrowiec.
- W celu uniknięcia uszkodzeń, nie ustawiaj na urządzeniu innych urządzeń lub przedmiotów.

Montaż i uruchomienie

Zakres dostawy

- 1 x urządzenie
- 1 x Uchwyt transportowy (tylko TDS 50 M)
- 2 x Śruba (tylko TDS 50 M)
- 2 x Podkładka (tylko TDS 50 M)
- 1 x instrukcja obsługi

Wypakowanie urządzenia

1. Otwórz karton i wyjmij urządzenie.
2. Całkowicie wyjmij urządzenie z opakowania.
3. Całkowicie rozwiń przewód zasilania. Zwróć uwagę, czy przewód nie jest uszkodzony oraz unikaj jego uszkodzenia w trakcie odwijania.

Montaż

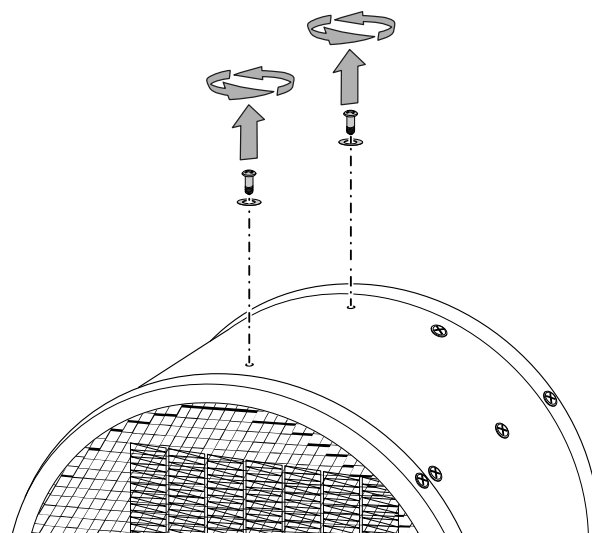
Stosuj odpowiednie narzędzie do danej czynności roboczej.

Montaż uchwytu transportowego

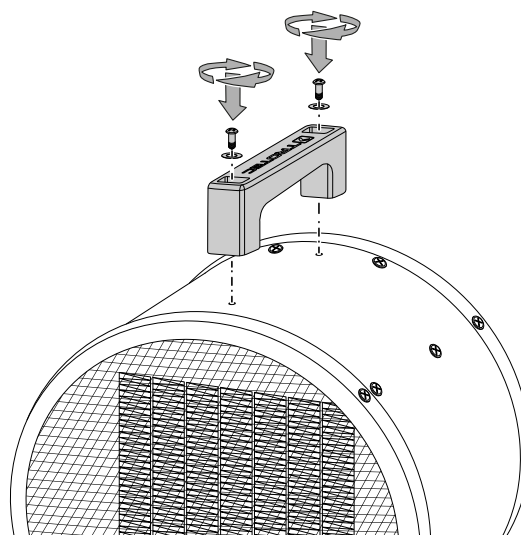
W przypadku modelu TDS 30 M, uchwyt transportowy jest fabrycznie zamontowany.

Przed pierwszym uruchomieniem konieczne jest zamocowanie uchwytu transportowego urządzenia TDS 50 M.

1. Poluzuj obie śruby oraz zdejmij podkładki z górnej części obudowy.



2. Zamontuj uchwyt transportowy za pomocą dwóch śrub i podkładek



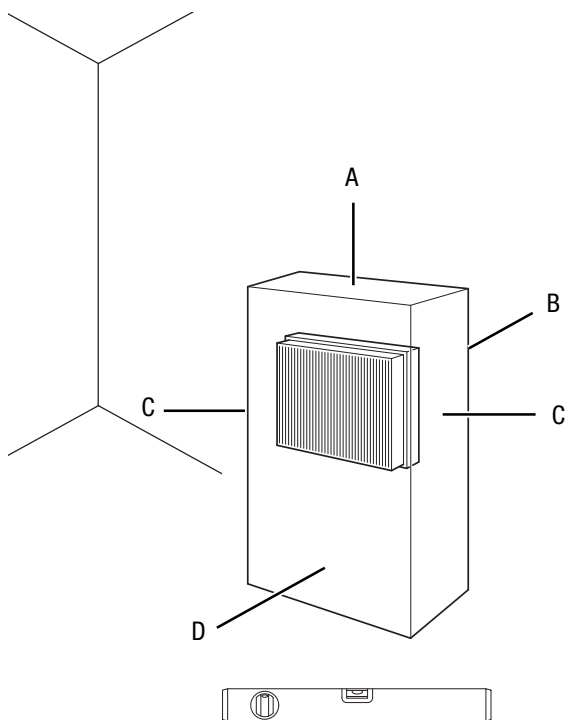
Uruchomienie urządzenia



Informacja

W przypadku pierwszego uruchomienia lub po dłuższym okresie niewykorzystania urządzenia może dojść do powstawania nietypowego zapachu.

W trakcie ustawiania urządzenia zastosuj się do wskazówek dotyczących minimalnej odległości do innych przedmiotów, wyszczególnionej w rozdziale "Załącznik techniczny".



- Przed każdym uruchomieniem urządzenia sprawdź stan przewodu zasilania. W razie wątpliwości dotyczących jego stanu technicznego skontaktuj się z serwisem.
- Ustaw urządzenie na płaskim, poziomym podłożu.
- Szczególnie w przypadku ustawienia urządzenia na środku pomieszczenia, unikaj takiego ułożenia przewodu zasilającego lub przedłużacza, które może spowodować zagrożenie przewróceniem się. Zastosuj maskownice i mostki kablowe.
- Sprawdź, czy zastosowane przedłużacze są całkowicie rozwinięte.
- Sprawdź czy zasłony i inne przedmioty nie zaburzają przepływu powietrza.
- Zapewnij, aby urządzenie nie miało styczności z wilgocią lub wodą.

Podłączanie przewodu

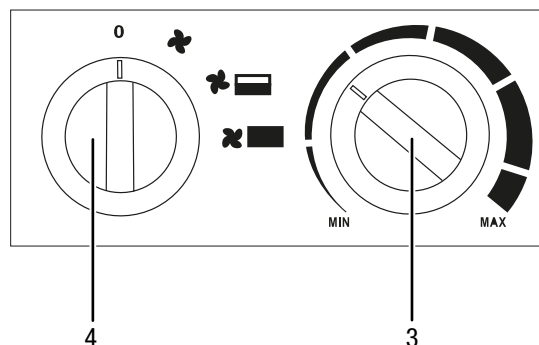
- Włącz wtyczkę do gniazda zasilania wyposażonego w uziemienie.
- Pamiętaj, aby przewód zasilania prowadzony był wzdłużnie za urządzeniem. W żadnym wypadku nie układaj przewodu przed urządzeniem.

Obsługa

W przypadku urządzeń TDS 30 M / TDS 50 M, procedura jest identyczna.

- Unikaj pozostawiania otwartych drzwi i okien.

Panel sterowania



Nr	Oznaczenie
3	Pokrętko termostatu
4	Przełącznik sterowania wentylatora i mocy grzewczej 0 : Wył. ☪ : Zimne powietrze / cyrkulacja ☪ : Stopień ogrzewania 1 ☪ : Stopień ogrzewania 2

Włączanie urządzenia

Urządzenie może zostać włączone po przeprowadzeniu montażu i instalacji opisanych w rozdziale "Uruchomienie".



Informacja

Urządzenie włączy się, gdy temperatura w pomieszczeniu obniży się poniżej temperatury ustawionej na termostacie, chyba, że uruchomiony jest tryb chłodzenia (tylko wentylacja).

1. Ustaw przełącznik (4) w położeniu wybranego stopnia grzania.

Ustawianie termostatu pokojowego

1. Ustaw bezstopniowe pokrętko (3) termostatu pokojowego na odpowiednią temperaturę.

Termostat automatycznie reguluje temperaturę w pomieszczeniu.

- Przekroczenie nastawionej wartości powoduje odłączenie ogrzewania. Wentylator pracuje aż do wyłączenia urządzenia.
- Obniżenie się temperatury poniżej nastawionej wartości powoduje włączenie ogrzewania przy ciągle pracującym wentylatorze.



Informacja

Wybrana wartość temperatury powietrza w pomieszczeniu winna być wyższa niż aktualna.

Wyłączenie z eksploatacji



Ostrzeżenie przed napięciem elektrycznym

Nie dotykaj wtyczki sieciowej wilgotnymi lub mokrymi rękami.

- Ustaw pokrętko termostatu (3) w położeniu **MIN**.
- Ustaw pokrętko (4) w położeniu **X** (tylko wentylacja).
- Przed wyłączeniem urządzenia pozwól na pracę wentylatora przez 3 minuty.
- Wyłącz urządzenie ustawiając pokrętko (4) w położeniu **0**.
- Odłączaj urządzenie pociągając za wtyczkę zasilania.
- Odczekaj do całkowitego schłodzenia się urządzenia.
- Oczyszcz urządzenie zgodnie z treścią rozdziału "Konservacja".
- Magazynowania urządzenia organizuj zgodnie z rozdziałem "Transport i magazynowanie".

Błędy i usterki



Ostrzeżenie przed napięciem elektrycznym
Czynności, wymagające otwarcia urządzenia, mogą być przeprowadzane wyłącznie przez autoryzowany serwis lub przez producenta.

Wskazówka

Po zakończeniu wszystkich czynności konserwacyjnych i naprawczych odczekaj co najmniej 3 minuty. Ponownie włącz urządzenie dopiero po upływie tego czasu.

Prawidłowość działania urządzenia została wielokrotnie sprawdzona w ramach procesu produkcyjnego. W przypadku występowania usterek przeprowadź czynności kontrolne według poniższej listy:

Urządzenie nie uruchamia się:

- Sprawdź przyłącze elektryczne.
- Sprawdź, czy wtyczka lub przewód sieciowy nie jest uszkodzony. W przypadku stwierdzenia uszkodzeń, nie próbuj ponownie uruchamiać urządzenia.
 W przypadku uszkodzenia przewodu zasilania elektrycznego urządzenia, w celu uniknięcia zagrożenia, naprawa może być wykonana wyłącznie przez producenta lub serwis producenta albo wykwalifikowanego pracownika.
- Sprawdź zabezpieczenia elektryczne po stronie zasilania.
- Sprawdź temperaturę pomieszczenia. Termostat wyłączył urządzenie po osiągnięciu zadanej temperatury w pomieszczeniu.
- Silnik jest ew. uszkodzony. Zleć wymianę silnika w wykwalifikowanym serwisie.
- Termostat pokojowy jest ew. uszkodzony. Zleć wymianę uszkodzonego termostatu w wykwalifikowanym serwisie.

- Zadziałało zabezpieczenie przed przegrzaniem. Zleć wykonanie kontroli elektrycznej i wymianę zabezpieczenia przed przegrzaniem w serwisie elektrycznym lub w firmie Trotec.

Urządzenie jest włączone, wentylator pracuje, lecz temperatura powietrza nie jest zwiększana.

- Sprawdź, czy ustawiony został tryb ogrzewania.
- Sprawdź temperaturę pomieszczenia. Termostat wyłączył urządzenie po osiągnięciu zadanej temperatury w pomieszczeniu.
- Sprawdź, czy nie doszło do uruchomienia zabezpieczenia przed przegrzaniem (patrz rozdział "Bezpieczeństwo").
- Grzewczy element oporowy jest ew. przepalony. Zleć wymianę uszkodzonego grzewczego elementu oporowego w wykwalifikowanym serwisie.
- Termostat pokojowy jest ew. uszkodzony. Zleć wymianę uszkodzonego termostatu w wykwalifikowanym serwisie.

Dmuchawa nie pracuje

- Sprawdź, czy urządzenie jest włączone.
- Sprawdź podłączenie zasilania.
- Sprawdź, czy wtyczka lub przewód sieciowy nie jest uszkodzony.
- Silnik wentylatora jest ew. uszkodzony. Zleć wymianę uszkodzonego silnika wentylatora w wykwalifikowanym serwisie.

Strumień powietrza jest zbyt mały:

- Sprawdź, czy wlot oraz wylot powietrza są drożne. Wlot i wylot powietrza muszą być drożne. W razie potrzeby usuń wszelkie zanieczyszczenia. Zachowuj podaną w danych technicznych minimalną odległość urządzenia od ścian i innych przedmiotów!

Głośna praca urządzenia, wibracje:

- Sprawdź, czy urządzenie zostało prawidłowo ustawione.

Urządzenie nie pracuje prawidłowo mimo przeprowadzenia wszystkich czynności kontrolnych:

Skontaktuj się z serwisem. Dostarcz urządzenie do naprawy w autoryzowanym serwisie producenta.

Konserwacja

Okresy konserwacyjne

Interwał konserwacji i pielęgnacji	przed każdym uruchomieniem	w razie potrzeby	co najmniej co 2 tygodnie	co najmniej co 4 tygodnie	co najmniej co 6 miesięcy	co najmniej raz w roku
Sprawdź, czy otwory wlotowe i wylotowe nie są zabrudzone oraz, czy nie znajdują się w nich obce objekty, w razie potrzeby oczyść otwory	X					
Sprawdź, czy kratka wlotu powietrza nie jest zabrudzona oraz, czy nie znajdują się w niej obce objekty, w razie potrzeby oczyść kratkę.	X		X			
Czyszczenie powierzchni zewnętrznych		X				X
Kontrola wzrokowa stopnia zanieczyszczenia wnętrza urządzenia		X		X		
Sprawdź, czy nie wystąpiły żadne uszkodzenia	X					
Sprawdź śruby mocujące		X				X
Test pracy						X

Protokół konserwacji i czyszczenia

Typ urządzenia:

Numer urządzenia:

Interwał konserwacji i pielęgnacji	1	2	3	4	5	6	7	8	9	10	11	12	13	14	15	16
Sprawdź, czy otwory wlotowe i wylotowe nie są zabrudzone oraz, czy nie znajdują się w nich obce objekty, w razie potrzeby oczyść otwory																
Sprawdź, czy kratka wlotu powietrza nie jest zabrudzona oraz, czy nie znajdują się w niej obce objekty, w razie potrzeby oczyść kratkę.																
Czyszczenie powierzchni zewnętrznych																
Kontrola wzrokowa stopnia zanieczyszczenia wnętrza urządzenia																
Sprawdź, czy nie są uszkodzone																
Sprawdź śruby mocujące																
Test pracy																
Uwagi																

1. Data: Podpis:	2. Data: Podpis:	3. Data: Podpis:	4. Data: Podpis:
5. Data: Podpis:	6. Data: Podpis:	7. Data: Podpis:	8. Data: Podpis:
9. Data: Podpis:	10. Data: Podpis:	11. Data: Podpis:	12. Data: Podpis:
13. Data: Podpis:	14. Data: Podpis:	15. Data: Podpis:	16. Data: Podpis:

Czynności przed rozpoczęciem konserwacji



Ostrzeżenie przed napięciem elektrycznym

Nie dotykaj wtyczki sieciowej wilgotnymi lub mokrymi rękami.

- Wyłącz urządzenie.
- Odłączaj urządzenie pociągając za wtyczkę zasilania.
- Odczekaj do całkowitego schłodzenia się urządzenia.



Ostrzeżenie przed napięciem elektrycznym

Czynności, wymagające otwarcia urządzenia, mogą być przeprowadzane wyłącznie przez autoryzowany serwis lub przez producenta.

Czyszczenie obudowy



Ostrzeżenie przed napięciem elektrycznym

Nigdy nie zanurzaj urządzenia pod wodę!

Oczyść obudowę za pomocą wilgotnego, miękkiego i niepostrzępionego kawałka tkaniny. Zwróć uwagę, aby do wnętrza obudowy nie przedostała się wilgoć. Nie dopuszczaj do zawilgocenia elementów elektrycznych. Do nawilżenia tkaniny nie stosuj agresywnych środków czyszczących jak np. rozpylacze czyszczące, rozpuszczalniki, środki zawierające alkohol lub środki szorujące.

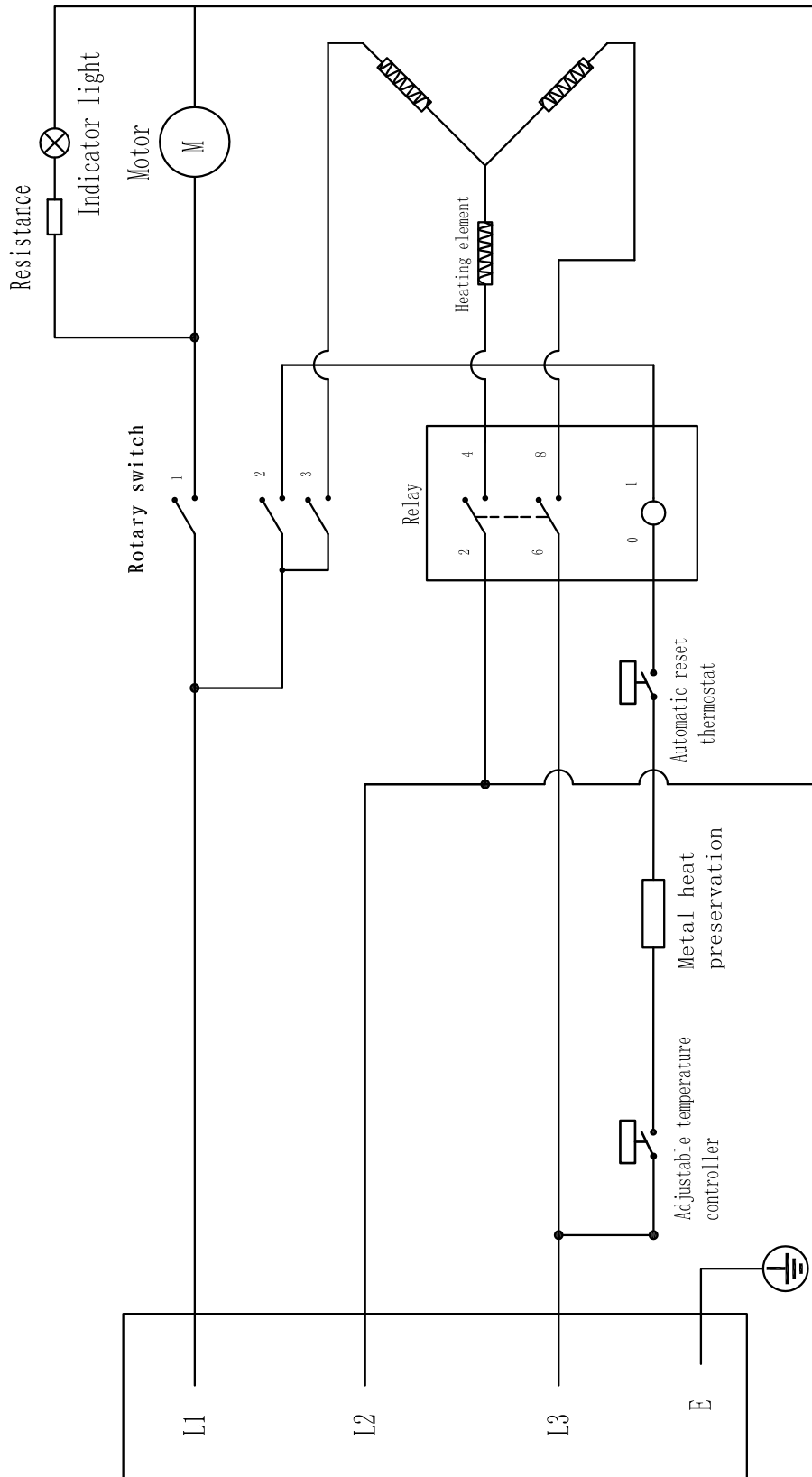
Po zakończeniu czyszczenia wytrzyj obudowę do sucha.

Załącznik techniczny

Dane techniczne

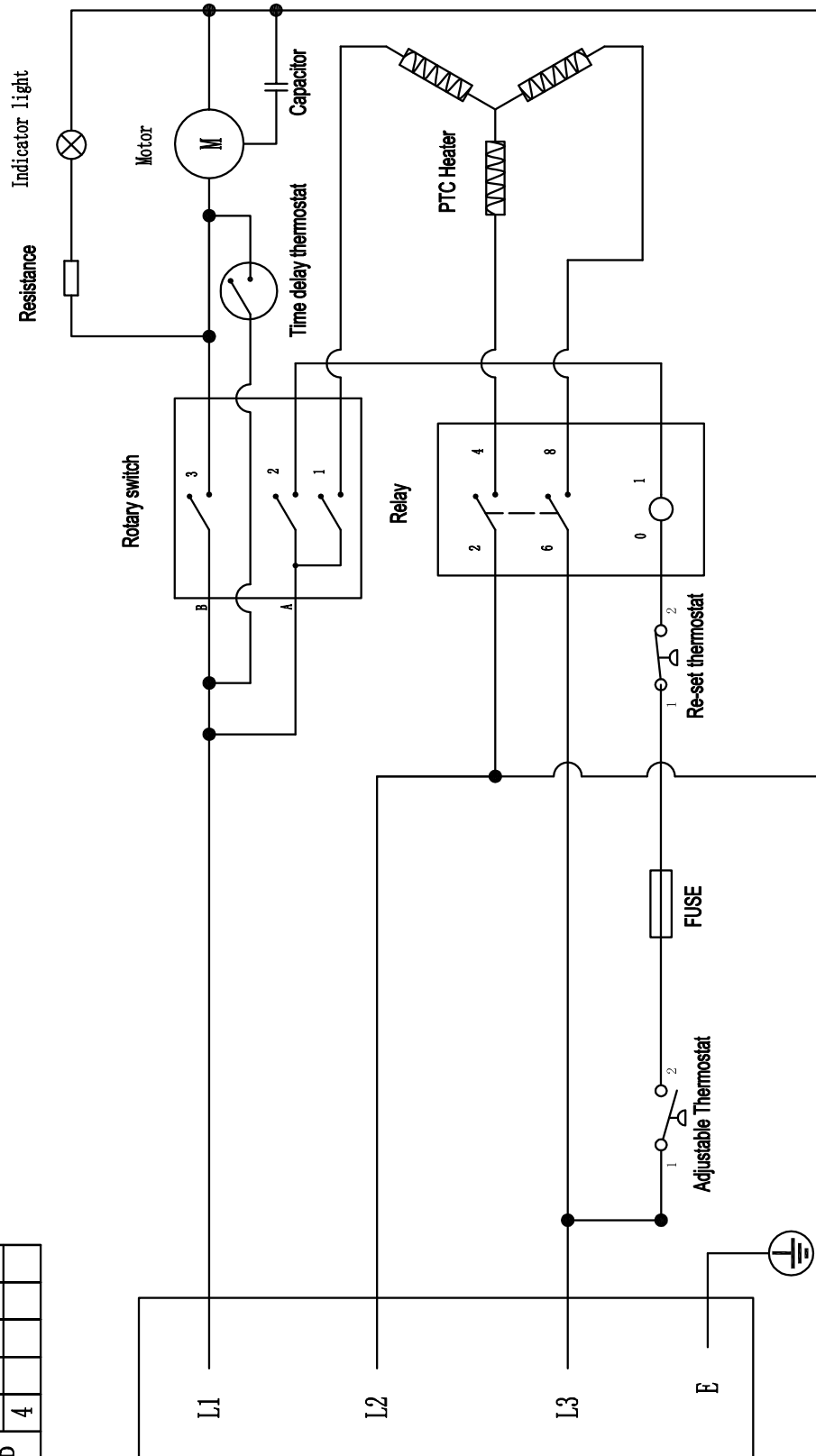
Parametr	Wartość	
Model	TDS 30 M	TDS 50 M
Moc grzewcza		
Stopień 1:	50 W	80 W
Stopień 2:	3300 W	6000 W
Stopień 3:	5000 W	9000 W
Ilość powietrza	575 m ³ /godz.	1180 m ³ /godz.
Zakres roboczy	-15 °C do +25 °C	-15 °C do +25 °C
Przyłącze sieciowe	380–400 V / 50 Hz	380–400 V / 50 Hz
Maks. pobór mocy	5000 W	9000 W
Nominalny pobór prądu	7,6 A	13,7 A
Bezpiecznik sieciowy	10 A	16 A
Typ wtyczki	CEE 16 A, 5 styków	CEE 16 A, 5 styków
Długość przewodu	1,15 m	1,15 m
Poziom ciśnienia akustycznego (w odległości 1 m)	53 dB(A)	53 dB(A)
Zabezpieczenie przed przegrzaniem	98 °C	121 °C
Stopień ochrony	IP20	IP20
Wymiary (głębokość x szerokość x wysokość)	250 x 205 x 360 mm	347 x 267 x 455 mm
Minimalna odległość do ścian i przedmiotów		
w górę (A):	250 cm	250 cm
w tył (B):	150 cm	150 cm
na bok (C):	50 cm	50 cm
w przód (D):	200 cm	200 cm
Masa	4 kg	7 kg

Schemat elektryczny TDS 30 M



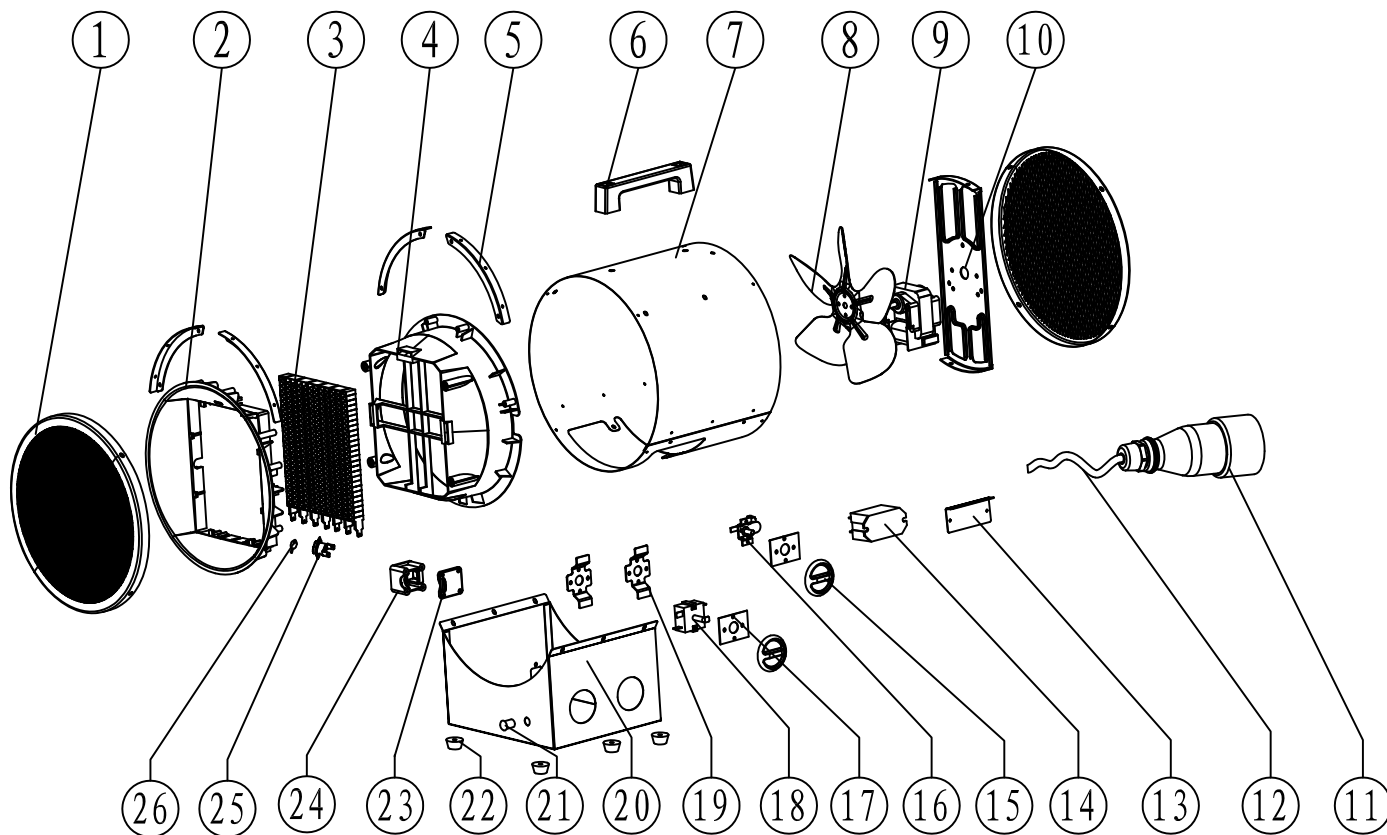
Schemat elektryczny TDS 50 M

Rotary switch		0 1 2 3		
		1	2	3
A	1			●
	2		●	●
B	3		●	●
	4			



Zestawienie i lista części zamiennych TDS 30 M
Wskazówka!

Numery pozycji części zamiennych różnią się od zastosowanych w instrukcji oznaczeń pozycji elementów.



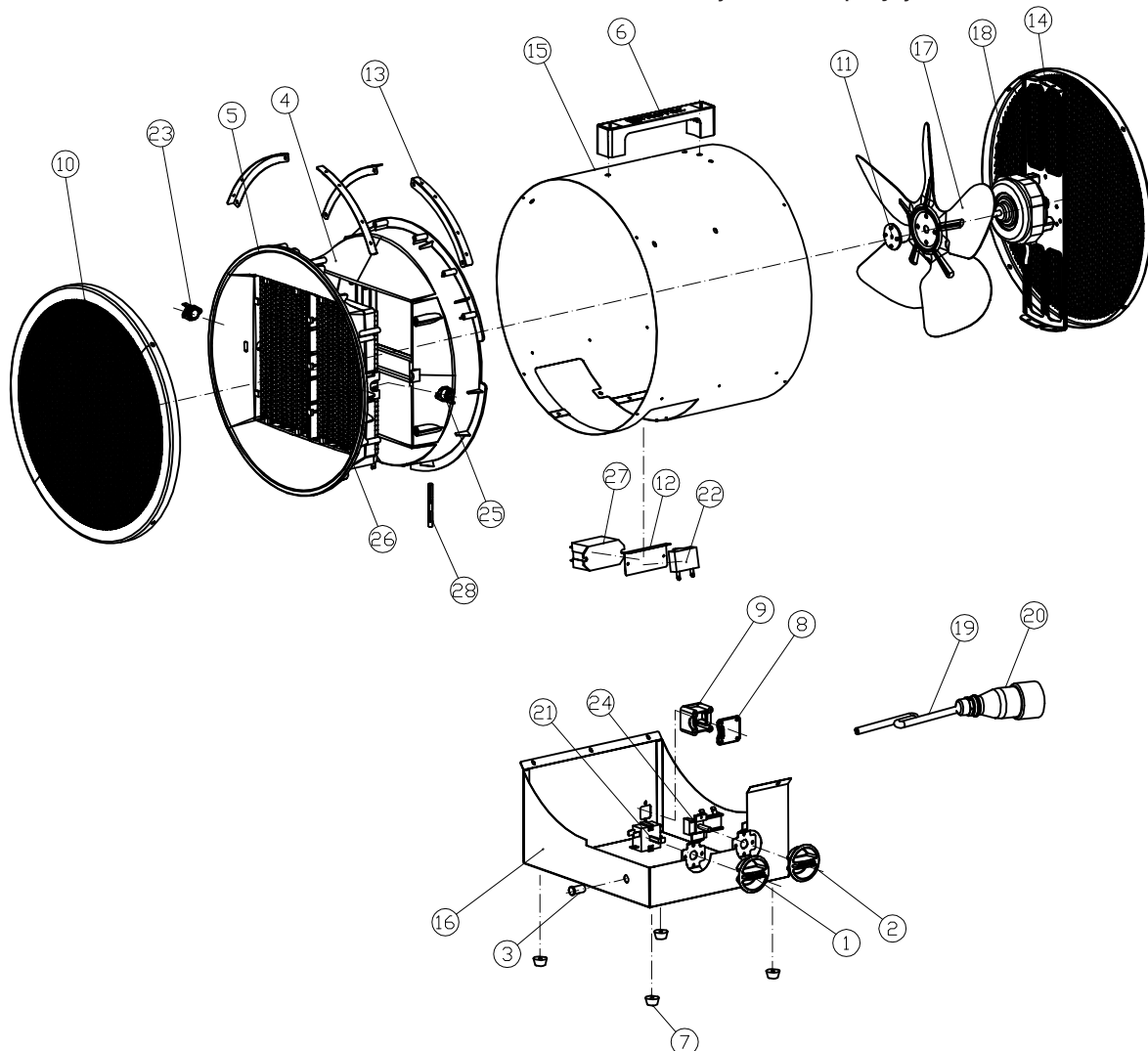
No.	Spare part	Specifications	QTY
1	Back grill	SPCC	1
2	Air outlet	PA66+30%GF	1
3	PTC	5000W	1
4	Air flue	PA66+30%GF	1
5	Plate	SECC	1
6	Handle	PA	1
7	Out casing	SPCC	1
8	Fan	Ø 200	1
9	Motor	YJ61-25	1
10	Motor plate	SECC	1
11	Plug	240/415V 16A	1
12	Power cord	H07RN-F 4G 2.5 mm ²	1
13	Relay holder	SECC	1

No.	Spare part	Specifications	QTY
14	Relay	25A	1
15	Knob	PA	1
16	Thermostat	YT-WN16	1
17	Mica plate	Mica	1
18	Switch	16A	1
19	Control box of spot welding	SPCC	1
20	Control box	SPCC	1
21	Lamp cover	PC	1
22	Feet	PA	1
23	Pressure plate cover	ABS	1
24	Pressure plate seat	ABS	1
25	Self-resetting thermostat	16A	1
26	Metal heat preservation	F00 16A 98 °C	

Zestawienie i lista części zamiennych TDS 50 M

Wskazówka!

Numery pozycji części zamiennych różnią się od zastosowanych w instrukcji oznaczeń pozycji elementów.



No.	Spare part	Specifications	QTY
1	Switch knob	PA	1
2	Temperature control knob	PA	1
3	Chimney	PC/186C	1
4	Air duct	PA66+30%GF	1
5	Out of the wind	PA66+30%GF V0	1
6	The handle	PA	1
7	MATS	PP	1
8	Line pressing board	PP	1
9	Line pressing plate	PP	1
10	Net	SPCC	1
11	The maple leaves clamp	PA	1
12	Relay bracket	SECC	1
13	Air duct stent	SECC	1
14	The motor bracket	SECC	1

No.	Spare part	Specifications	QTY
15	cylindrical	SECC	1
16	The base	SECC	1
17	The blades	∅ 300mm 0.7mm AL	1
18	The motor	AC 380-400V 50 Hz	1
19	The power cord	H07RN-F 4G 2.5 mm ^{2*} 1.6m	1
20	The plug	240/415V 16A	1
21	Rotary switch	XK233-4/250V 15A	1
22	capacitance	CBB61/0.8µF 50/60Hz 500V	1
23	Delay time limit of the warm	KSD301/250V/10A/K45	1
24	The thermostat	250V/16A/85 °C/T250	1
25	Limit the warm	KSD301-V/250V/16A/70 °C	1
26	PTC	220-240V 50Hz 4500W	1
27	Relay	AC400V 25A T70 10E4	1
28	Fuse	AC250V 10A TF=121 °C	1

Utylizacja

Zawsze utylizuj materiały opakowaniowe zgodnie z przepisami ochrony środowiska i z lokalnymi przepisami dotyczącymi utylizacji.



Symbol przekreślonego kosza na urządzeniu elektrycznym lub elektronicznym oznacza zgodność z dyrektywą 2012/19/UE. Oznacza on, że po zakończeniu eksploatacji, dane urządzenie nie może być utylizowane z odpadami gospodarstwa domowego. Urządzenie może zostać bezpłatnie zwrócone do najbliższego punktu odbioru zużytych urządzeń elektrycznych i elektronicznych. Odpowiednie adresy dostępne są w urzędach miejskich lub gminnych. Strona internetowa <https://hub.trotec.com/?id=45090> zawiera informacje dotyczące możliwości zwrotu towaru na terenie wielu krajów UE. W przeciwnym razie skontaktuj się z jednostką odpowiedzialną za utylizację zużytych urządzeń, uprawnioną do działania na terenie kraju eksploatacji urządzenia.

Specjalna utylizacja urządzeń elektrycznych i elektronicznych pozwala na ponowne zastosowanie użytych materiałów, sortowanie zastosowanych materiałów lub inne rodzaje wykorzystania starych urządzeń. Procedury te pozwalają także na ograniczenie niekorzystnego wpływu zastosowanych materiałów na środowisko naturalne oraz na zdrowie ludzi.

Trotec GmbH

Grebener Str. 7
D-52525 Heinsberg

☎ +49 2452 962-400

☎ +49 2452 962-200

✉ info@trotec.com

www.trotec.com