

# TDS 75 / TDS 100 / TDS 120

LV

EKSPLUATĀCIJAS  
INSTRUKCIJAS  
ELEKTRISKAIS SILDĪTĀJS



**Saturs**

Norādījumi par instrukciju lietošanu .....	2
Drošība .....	3
Informācija par iekārtu .....	5
Transportēšana un uzglabāšana .....	7
Uzstādīšana un ekspluatācijas sākšana .....	7
Lietošana .....	8
Kļūdas un traucējumi .....	9
Apkope .....	10
Tehniskais pielikums .....	11
Utilizēšana .....	19

**Norādījumi par instrukciju lietošanu****Simboli****Brīdinājums par elektrisko spriegumu**

Šis simbols norāda, ka elektriskā sprieguma dēļ pastāv dzīvības un veselības apdraudējums.

**Brīdinājums par karstu virsmu**

Šis simbols norāda, ka karstās virsmas dēļ pastāv dzīvības un veselības apdraudējums.

**Brīdinājums**

Šis signālvārds apzīmē vidējas pakāpes apdraudējumu; ja tas netiek novērsts, var rasties nāvējoši vai smagi savainojumi.

**Uzmanību**

Šis signālvārds apzīmē zemas pakāpes apdraudējumu; ja tas netiek novērsts, var rasties nelieli vai vidēji smagi savainojumi.

**Norāde**

Šis signālvārds apzīmē svarīgu informāciju (piemēram, par materiālu bojājumiem), bet ne apdraudējumu.

**Informācija**

Norādes ar šo simbolu palīdz ātri un droši veikt darbības.

**Ievērojiet norādījumus**

Norādes ar šo simbolu informē, ka jāievēro instrukcijas.

Šo instrukciju pašreizējo versiju un ES atbilstības deklarāciju varat lejupielādēt no šīs saites:

TDS 75

<https://hub.trotec.com/?id=39786>

TDS 100

<https://hub.trotec.com/?id=42382>

TDS 120

<https://hub.trotec.com/?id=42383>

## Drošība

**Pirms ierīces nodošanas ekspluatācijā/lietošanas rūpīgi izlasiet šo instrukciju un uzglabāiet to tiešā ierīces tuvumā vai ierīces atrašanās vietas tuvumā!**



### **Brīdinājums**

**Izlasiet visus drošības norādījumus un norādes.**

Neievērojot drošības norādījumus un norādes, var rasties strāvas trieciens, ugunsgrēks un/vai smagi savainojumi.

**Saglabāiet visus drošības norādījumus un norādes turpmākai atsaucei.**

Šo ierīci var izmantot bērni no 8 gadu vecuma un personas ar ierobežotām fiziskām, sensorām vai psihiskām spējām vai personas bez pieredzes un zināšanām, ja tās tiek uzraudzītas vai ir instruētas par drošu ierīces lietošanu un apzinās esošos riskus. Bērni nedrīkst spēlēties ar ierīci. Bērni bez uzraudzības nedrīkst veikt tīrīšanu un apkopi.



### **Brīdinājums**

Bērni, kas jaunāki par 3 gadiem, drīkst uzturēties ierīces tuvumā tikai tad, ja viņi tiek pastāvīgi uzraudzīti. Bērni no 3 līdz 8 gadu vecumam drīkst ieslēgt un izslēgt ierīci tikai tad, ja viņi tiek uzraudzīti vai ir instruēti par drošu ierīces lietošanu un saprot tās radīto apdraudējumu; šādā gadījumā ierīcei ir jābūt novietotai vai uzstādītai tās parastajā lietošanas vietā.

Bērni no 3 līdz 8 gadu vecumam nedrīkst ievietot spraudni kontaktligzdā, regulēt ierīci, tīrīt ierīci un/vai veikt apkopi.



### **Brīdinājums**

Neizmantojiet ierīci mazās telpās, ja tajā atrodas personas, kuras nevar patstāvīgi izkļūt no telpas un netiek nepārtraukti uzraudzītas.

- Nedarbiniet iekārtu sprādzienbīstamās telpās vai zonās un neuzstādiet iekārtu tajās.
- Nelietojiet iekārtu agresīvā atmosfērā.
- Novietojiet ierīci vertikāli un stabili uz izturīgas virsmas.
- Ļaujiet iekārtai nožūt pēc tīrīšanas ar mitru drāniņu. Nelietojiet iekārtu, kad tā ir mitra.
- Nedarbiniet un neizmantojiet iekārtu ar mitrām vai slapjām rokām.
- Nevērsiet tiešu ūdens strūklu pret ierīci.
- Nekādā gadījumā nelieciet ierīcē priekšmetus un ķermeņa daļas.
- Nepārklājiet iekārtu tās darbības laikā.
- Neņemiet nost no iekārtas nekādus drošības apzīmējumus, uzlīmes vai etiķetes. Saglabāiet visus drošības apzīmējumus, uzlīmes un etiķetes salasāmā stāvoklī.
- Nesēdīet uz iekārtas.

- Ierīce nav rotaļlieta! Nelaidiet tuvumā bērnus un dzīvniekus.
- Pirms katras lietošanas reizes pārbaudiet, vai ierīce, tās piederumi un pievienotās detaļas nav bojātas. Neizmantojiet bojātas ierīces vai to detaļas.
- Gādājiet, lai visi strāvas vadi ārpus ierīces būtu pasargāti no bojājumiem (piem., dzīvnieku radītiem bojājumiem). Nekad neizmantojiet ierīci, ja elektropadeves vads vai elektrotīkla pieslēgums ir bojāts.
- Tīkla pieslēgumam ir jāatbilst tehniskajā pielikumā minētajai informācijai.
- Iespraudiet kontaktdakšu rozetē, kuras zemējums atbilst tiesību aktos noteiktajām prasībām.
- Izvēloties vada pagarinātāju, ņemiet vērā ierīces pieslēguma jaudu, vada garumu un izmantošanas mērķi. Pilnībā atritiniet pagarinātāju. Nepieļaujiet elektropārslodzi.
- Pirms apkopes, kopšanas vai remonta darbiem izvelciet vadu no rozetes, satverot to aiz spraudņa.
- Kad ierīce netiek lietota, izslēdziet to un atvienojiet vadu no rozetes.
- Nekad neizmantojiet ierīci, ja konstatējat spraudņa un vada bojājumus.  
Ja tiek bojāts šīs iekārtas tīkla kabelis, tas jānomaina ražotājam, klientu servisam vai līdzīgai kvalificētai personai, lai nerastos apdraudējums. Bojāti tīkla kabeļi rada nopietnu veselības apdraudējumu.
- Uzstādot ierīci, ievērojiet minimālo attālumu no sienām un priekšmetiem un uzglabāšanas un ekspluatācijas nosacījumus, kā norādīts tehniskajā pielikumā.
- Starp ierīces gaisa ieplūdes un izplūdes atveri un visiem uzliesmojošiem materiāliem, piemēram, tekstilizstrādājumiem, aizkariem, gultām un dīvāniem, ievērojiet vismaz 1 m drošības attālumu.
- Pārliedcinieties, vai gaisa ieplūdes un izplūdes atveres nav nosprostotas.
- Nenovietojiet ierīci uz degošām virsmām.
- Izmantojiet tikai oriģinālās rezerves daļas, jo tikai ar tām tiek garantēta pareiza un droša ierīces darbība.
- Pirms transportēšanas un/vai apkopes darbiem ļaujiet iekārtai atdzist.
- Pārtrauciet lietot šo ierīci, ja tā ir nokritusi vai tai ir redzami bojājumi.
- Neizmantojiet ierīci kopā ar programmas slēdzi, laika slēdzi, atsevišķu tālvadības sistēmu vai līdzīgu iekārtu, kas automātiski ieslēdz ierīci, jo, pārklājot apsildes ierīci vai to nepareizi uzstādot, ir iespējami ugunsgrēka draudi.

## Paredzētā lietošana

Izmantojiet ierīci tikai slēgtu telpu apsildīšanai, ievērojot tehniskos datus.

Paredzētā lietošana ir šādu telpu apsilde:

- dzīvojamie vagoniņi,
- siltumnīcas,
- laivu mājas,
- garāžas,
- tirdzniecības vietas,
- darbnīcas,
- gastronomijas,
- noliktavas un darba paviljoni,
- rūpnīcas
- mitrās telpās, ievērojot attiecīgajā vietā vai valstī spēkā esošos noteikumus par elektroierīču ekspluatāciju mitrās telpās.

Jebkāda lietošana, kas nav šeit paredzēta, tiek uzskatīta par nepareizu izmantošanu.

## Saprātīgi paredzama nepareiza izmantošana

- Nenovietojiet uz iekārtas nekādus priekšmetus, piemēram, apģērbu.
- Neizmantojiet ierīci benzīna, šķīdinātāju, laku vai citu viegli uzliesmojošu vielu tuvumā vai telpās, kur šādas vielas tiek uzglabātas.
- Neizmantojiet ierīci brīvā dabā.
- Neizmantojiet iekārtu transportlīdzekļu apsildei.
- Neizmantojiet šo sildītāju peldbaseinu, vannu un dušu tiešā tuvumā.
- Nekad negremdējiet ierīci ūdenī.
- Novietojiet ierīci uz mitras vai appludinātas pamatnes.
- Neveiciet nekādas neatļautas izmaiņas konstrukcija, kā arī neveiciet iekārtas pārveidi vai papildināšanu.
- Neizmantojiet šo sildītāju peldbaseinu, vannu un dušu tiešā tuvumā.


## Personāla kvalifikācija

Personām, kas strādā ar ierīci:

- jāapzinās riski, kādi pastāv, strādājot ar elektroiekārtām mitrās telpās;
- ir izlasījušas un izpratušas instrukcijas, īpaši nodaļu "Drošība".

Tehniskās apkopes darbības, kuru laikā ir jāatver ierīces korpuss, drīkst veikt tikai specializētas elektrodarbnīcas vai Trotec.

## Uz iekārtas norādītie simboli

Simboli	Nozīme
	Simbols uz iekārtas norāda, ka nav pieļaujami pakarināt objektus (piemēram, cimdus, apģērbu utt.) virs iekārtas vai tieši priekšā tai. Lai izvairītos no pārkaršanas un ugunsgrēka riska, sildītāju nedrīkst pārklāt!

## Citi riski



### Brīdinājums par elektrisko spriegumu

Elektrodetaļu remontu drīkst veikt tikai pilnvaroti speciālisti.



### Brīdinājums par elektrisko spriegumu

Veicot jebkādas darbus ar iekārtu, atvienojiet kontaktdakšu no rozetes!

Neaiztieciot kontaktdakšu ar mitrām vai slapjām rokām.

Izvelciet vada kontaktdakšu no ligzdas, satverot to aiz spraudņa.



### Brīdinājums par elektrisko spriegumu

Elektriskās strāvas trieciena risks!

Ja sildītājs vannā, dušā vai peldbaseinā nonāk saskarē ar ūdeni, pastāv elektriskās strāvas trieciena risks! Neizmantojiet šo sildītāju vannas, dušas vai peldbaseina tiešā tuvumā!



### Brīdinājums par karstu virsmu

Šīs ierīces daļas var būt ļoti karstas un var radīt apdegumus. Īpaša piesardzība jāievēro bērnu vai citu neaizsargātu personu klātbūtnē!



### Brīdinājums

Nelietpratīgas darbības gadījumā pastāv elektriskās strāvas trieciena risks.

Izmantojiet ierīci tikai paredzētajam mērķim!



### Brīdinājums

Šī ierīce var radīt apdraudējumu, ja neapmācītas personas to izmanto nelietpratīgi vai arī tā tiek lietota neparedzētiem mērķiem. Ievērojiet personāla kvalifikācijas prasības.



### Brīdinājums

Ierīce nav rotaļlieta un nav paredzēta bērniem!



### Brīdinājums

Nosmakšanas risks!

Neatstājiet iepakojuma materiālu neuzraudzītu. Bērniem tas varētu kļūt par bīstamu rotaļlietu.



### Brīdinājums

Nepareizas uzstādīšanas dēļ var rasties aizdegšanās risks.

Nenovietojiet ierīci uz degošām virsmām.

Nenovietojiet ierīci uz bieziem paklājiem.



### **Brīdinājums**

Lai izvairītos no pārkaršanas un ugunsgrēka riska, ierīci nedrīkst pārklāt!

### **Rīcība ārkārtas situācijā**

1. Izslēdziet iekārtu.
2. Atvienojiet ierīci no elektrotīkla: Izvelciet vada kontaktdakšu no ligzdas, satverot to aiz spraudņa.
3. Nepieslēdziet bojātu iekārtu elektrotīklam.

### **Pārkaršanas aizsardzība**

Ierīcei ir drošības termostats, kas tiek aktivizēts, ja ierīce pārkarst. Pēc tam ierīce tiek automātiski izslēgta. Kad drošības termostats ir aktivizēts, ļaujiet ierīcei atdzist un nosakiet pārkaršanas iemeslu. Ja problēma atkārtojas, griezieties klientu apkalpošanas dienestā.

### **Aizsardzība pret saskāršanos (tikai TDS 75)**

Ierīce ir aprīkota ar pretapgāšanās aizsargmehānismu – stabilizatoru. Stabilizators ir drošības ierīce, kas paredzēta ugunsgrēka riska samazināšanai nejaušas apgāšanās gadījumā. Ierīce izslēdzas, kad tās vertikālais stāvoklis tiek mainīts, piemēram, kad ierīce tiek apgāzta.

Stabilizators izslēdz ierīci, līdzko tā tiek saskārtā no vertikālas pozīcijas. Līdzko ierīce atkal taisni stāv uz stabila pamata, to pēc dažām sekundēm var atkal izmantot.

### **Informācija par iekārtu**

#### **Ierīces apraksts**

Elektriskais sildītājs ir paredzēts silta gaisa radīšanai un izkliedēšanai, piemēram, iekštelpās.

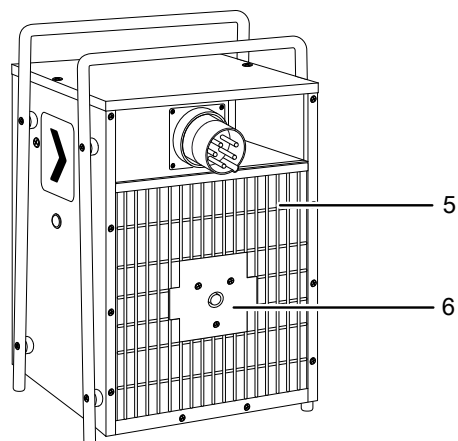
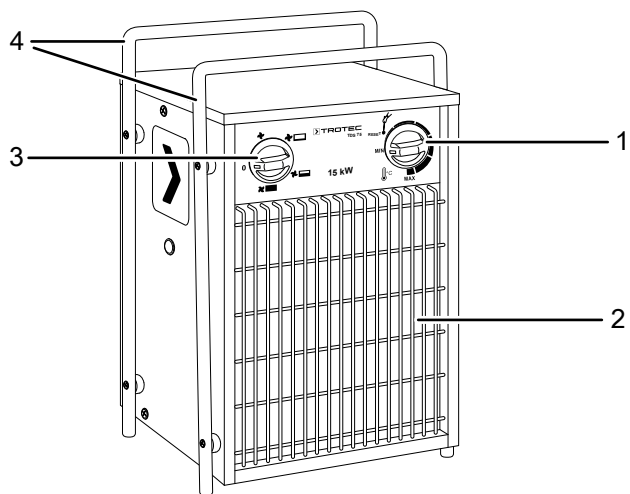
Ierīce rada siltumu, izmantojot sildelementu. Tiek uzsildīts gaiss sildelementa tuvumā. Uzsildītais gaiss ar ventilatora palīdzību tiek izkliedēts telpā.

Ierīcē ir iebūvēts termostats, kas nodrošina nemainīgu silta gaisa plūsmu.

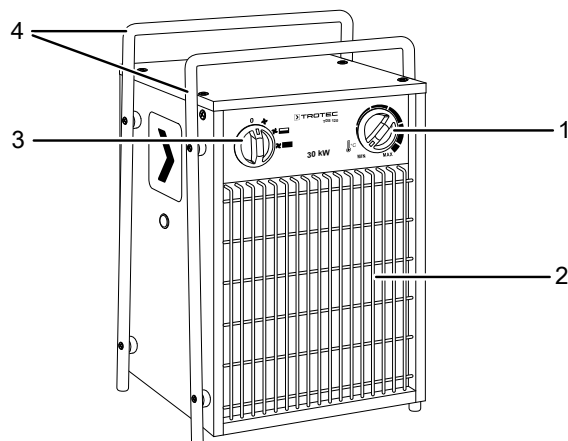
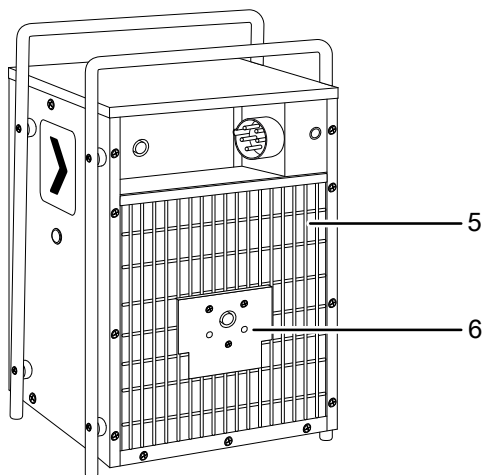
Ir iespējams izmantot ventilatoru bez sildīšanas funkcijas.

**Iekārtas attēls**

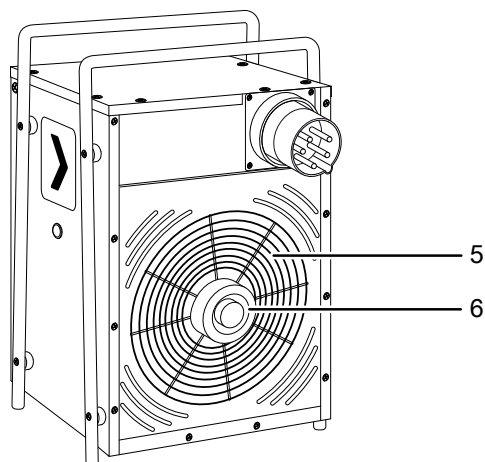
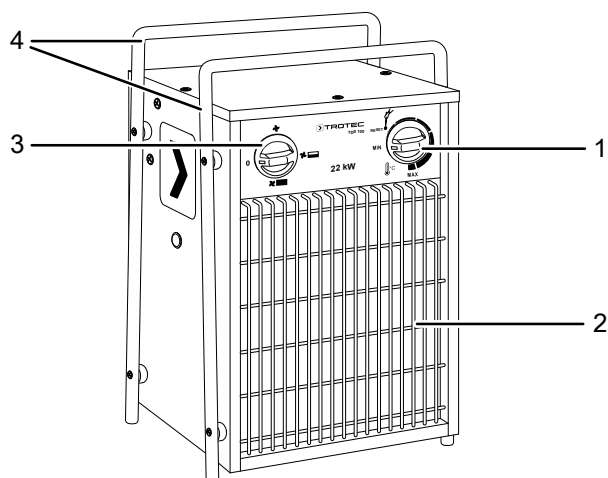
**TDS 75**



**TDS 120**



**TDS 100**



Nr.	Apzīmējums
1	Rotējošais slēdzis <i>Temperatūra</i>
2	Gaisa izplūdes atvere
3	Izvēles slēdzis <i>Ventilācijas un sildīšanas līmenis</i>
4	Pārnēsāšanas rokturis
5	Gaisa ieplūdes atvere
6	Gaisa vadīšanas loksne

## Transportēšana un uzglabāšana

### Norāde

Ja ierīce tiek nelietpratīgi glabāta vai transportēta, to var bojāt.

Ievērojiet informāciju par ierīces transportēšanu un glabāšanu.

### Transportēšana

Lai nodrošinātu ērtāku ierīces transportēšanu, tā ir aprīkota ar rokturi.

**Pirms** katras transportēšanas ievērojiet tālāk minētos norādījumus.

- Izslēdziet iekārtu.
- Atvienojiet strāvas vadu no kontaktligzdas, satverot to aiz kontaktdakšas.
- Neraujiet vadu!
- Ļaujiet iekārtai pietiekami atdzist.

### Uzglabāšana

**Pirms** novietojat ierīci uzglabāšanai, ievērojiet tālāk minētos norādījumus.

- Atvienojiet strāvas vadu no kontaktligzdas, satverot to aiz kontaktdakšas.
- Ļaujiet iekārtai pietiekami atdzist.

Ja ierīce netiek izmantota, ievērojiet šādus glabāšanas nosacījumus:

- Uzglabājiet ierīci sausā, no sala un karstuma pasargātā vietā.
- Glabājiet ierīci vertikālā pozīcijā un tādā vietā kas pasargāta no putekļiem un tiešiem saules stariem.
- Nepieciešamības gadījumā pārklājiet ierīci, lai pasargātu no putekļiem.
- Lai izvairītos no iekārtas bojājumiem, nenovietojiet uz tās priekšmetus vai citas iekārtas.

## Uzstādīšana un ekspluatācijas sākšana

### Piegādes komplektācija

- 1 x elektriskais sildītājs
- 1 x instrukcija

### Ierīces izpakošana

1. Atveriet kastī un izņemiet iekārtu.
2. Pilnībā noņemiet iepakojumu no iekārtas.
3. Pilnībā attīniet strāvas vadu. Pievērsiet uzmanību tam, vai elektropadeves vads nav bojāts, un nesabojājiet to attīšanas laikā.

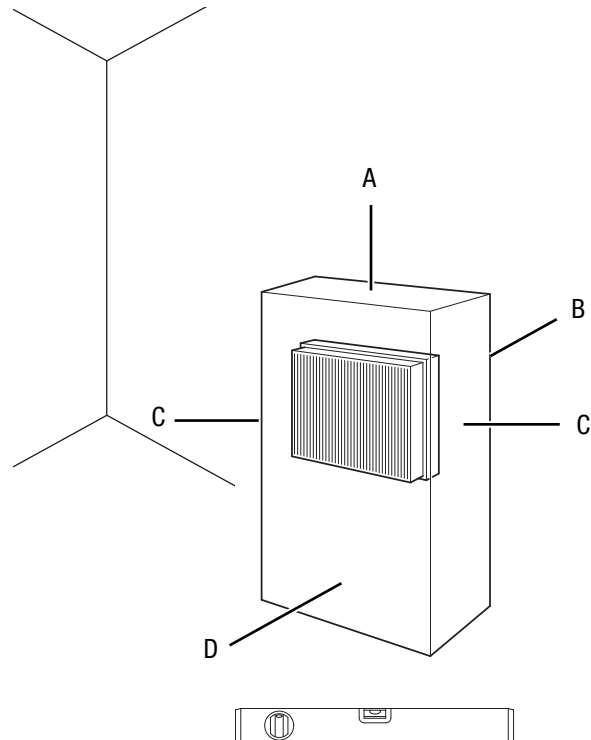
## Ekspluatācijas sākšana



### Informācija

Pirmo reizi sākot ekspluatāciju vai atsākot ekspluatāciju pēc ilgas dīkstāves, var rasties trokšņi.

Novietojot ierīci, ievērojiet minimālo attālumu no sienām un priekšmetiem, kā norādīts nodaļā "Tehniskais pielikums".



- Katru reizi pirms ierīces lietošanas pārbaudiet tīkla kabeļa stāvokli. Ja rodas šaubas par tā stāvokli, zvaniet klientu apkalpošanas dienestam.
- Novietojiet ierīci vertikāli un stabili.
- Izvietojot strāvas vadu un citus vadus, novērsiet pakļūšanas risku, it īpaši tad, ja ierīce tiek uzstādīta telpas centrā. Izmantojiet kabeļu tiltus.
- Pārliecinieties, vai vadu pagarinātāji ir pilnībā attīti vai attiecīgi saīti.
- Aizkari un citi priekšmeti nedrīkst aizkavēt gaisa plūsmu.
- Gādājiet, lai ierīce nevarētu saskarties ar mitrumu vai ūdeni.

### Strāvas vada pieslēgšana

- Iespraudiet kontaktdakšu atbilstoši zemētā rozetē.
- Gādājiet, lai strāvas vads atrastos aiz iekārtas. Nekad neizvietojiet vadu iekārtas priekšā.

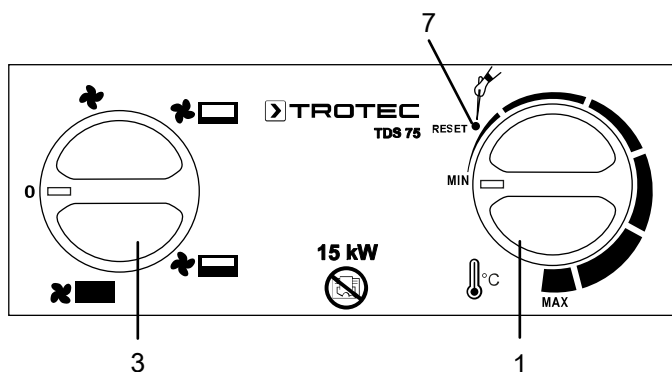


**Lietošana**

- Uzmaniet, lai durvis un logi būtu aizvērti.

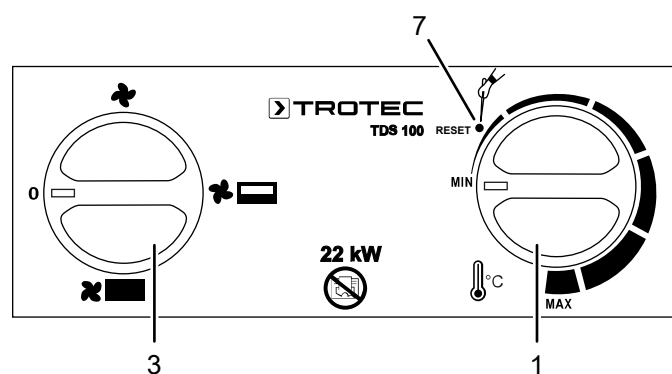
**Vadības panelis**

TDS 75

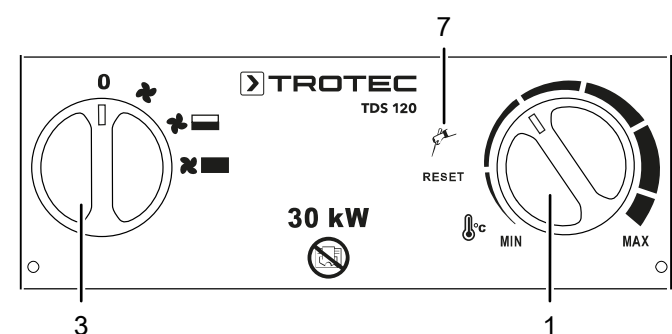


Nr.	Apzīmējums
1	Rotējošais slēdzis Temperatūra
3	Selektorslēdzis Ventilācijas un sildīšanas līmenis <b>0</b> : ierīce ir izslēgta <b>✕</b> : tikai ventilācija <b>✿</b> : 1. sildīšanas līmenis <b>✿</b> : 2. sildīšanas līmenis <b>✕</b> : 3. sildīšanas līmenis
7	Atiestatīšanas poga

TDS 100



TDS 120



Nr.	Apzīmējums
1	Rotējošais slēdzis Temperatūra
3	Selektorslēdzis Ventilācijas un sildīšanas līmenis <b>0</b> : ierīce ir izslēgta <b>✕</b> : tikai ventilācija <b>✿</b> : 1. sildīšanas līmenis <b>✕</b> : 2. sildīšanas līmenis
7	Atiestatīšanas poga



**Informācija**

Pēc strāvas padeves pārtraukuma nospiediet atiestatīšanas pogu (7), kad no kontaktligzdas ir izņemta kontaktdakša un kad iekārta ir izslēgta pārkaršanas dēļ.

**Ierīces ieslēgšana**

Kad esat iestatījis ierīci, kā aprakstīts nodaļā Montāža un ekspluatācija, varat to ieslēgt.

1. Pārslēdziet selektorslēdzi *Ventilācijas un sildīšanas līmenis* (3) uz nepieciešamo sildīšanas līmeni.

**Telpas termostata iestatīšana**

1. Pagrieziet bezpakāpju rotējošo slēdzi *Temperatūra* (1) uz vēlamo temperatūru.

Telpas termostats automātiski regulē telpas temperatūru.

- Pārsniedzot iestatīto vērtību, sildīšana tiek izslēgta, bet ventilators turpina darboties.

**Ekspluatācijas pārtraukšana**



**Brīdinājums par elektrisko spriegumu**

Neaiztieciet kontaktdakšu ar mitrām vai slapjām rokām.

- Pagrieziet selektorslēdzi *Ventilācijas un sildīšanas līmenis* (3) ventilācijas pozīcijā **✕**.
- Pirms ierīces izslēgšanas ļaujiet ventilatoram darboties 3 minūtes.
- Izslēdziet ierīci, pārvietojot selektorslēdzi *Ventilācijas un sildīšanas līmenis* (3) pozīcijā **0**.
- Atvienojiet strāvas vadu no kontaktligzdas, satverot to aiz kontaktdakšas.
- Ļaujiet ierīcei pilnībā atdzist.
- Tīriet ierīci, kā norādīts nodaļā "Apkope".
- Uzglabājiet ierīci, kā norādīts nodaļā "Transportēšana un uzglabāšana".



## Kļūdas un traucējumi



### Brīdinājums par elektrisko spriegumu

**Darbības, kuru laikā ir jāatver iekārta, drīkst veikt tikai pilnvaroti uzņēmumi vai Trotec.**

#### Norāde

Pēc apkopes un remonta darbu veikšanas uzgaidiet vismaz 3 minūtes. Tikai pēc tam ieslēdziet ierīci.

Izgatavošanas laikā iekārta darbība tika vairākkārt pārbaudīta. Ja tomēr ir radušies darbības traucējumi, pārbaudiet iekārta, veicot tālāk minētās darbības.

#### Ierīci nevar ieslēgt:

- Pārbaudiet elektrotīkla pieslēgumu.
- Pārbaudiet, vai strāvas vads un kontaktdakša nav bojāti. Ja konstatējat bojājumus, nemēģiniet no jauna izmantot ierīci. Ja šīs ierīces strāvas vads ir bojāts, tas jānomaina ražotājam, ražotāja klientu apkalpošanas dienestam vai līdzīgi kvalificētai personai, lai nerastos apdraudējums.
- Pārbaudiet drošinātājus darba vietā.
- Iekšējais termostats netiek automātiski atiestatīts. Nospiediet atiestatīšanas pogu (7) blakus telpas termostata rotējošajam slēdzim *Temperatūra* (1).
- Iespējams, motors ir bojāts. Ja motors ir bojāts, lieciet to nomainīt elektrodarbniecā.
- Iespējams, telpas termostats ir bojāts. Ja telpas termostats ir bojāts, lieciet to nomainīt elektrodarbniecā.
- Pirms ierīces atkārtotas ieslēgšanas uzgaidiet 10 minūtes. Ja ierīce neieslēdzas, lieciet specializētam uzņēmumam vai Trotec pārbaudīt tās elektrosistēmu.

#### Ierīce ir ieslēgta, ventilators darbojas, taču gaiss netiek sildīts:

- Pārbaudiet telpas temperatūru. Iespējams, telpas termostats ir izslēdzies, jo ir sasniegta vēlamā temperatūra.
- Pārbaudiet, vai nav aktivizēta aizsardzība pret pārkaršanu, skat. nodaļu "Drošība".
- Iespējams, apsildes rezistors ir pārdedzis. Ja apsildes rezistors ir bojāts, lieciet to nomainīt elektrodarbniecā.
- Iespējams, telpas termostats ir bojāts. Ja telpas termostats ir bojāts, lieciet to nomainīt elektrodarbniecā.

#### Ventilators nedarbojas.

- Pārbaudiet, vai ierīce ir ieslēgta.
- Pārbaudiet elektrotīkla pieslēgumu.
- Pārbaudiet, vai strāvas vads un kontaktdakša nav bojāti.
- Iespējams, ventilatora motors ir bojāts. Ja ventilatora motors ir bojāts, lieciet to nomainīt elektrodarbniecā.

#### Gaisa plūsma ir samazināta

- Pārbaudiet gaisa ieplūdes un izplūdes atveres. Gaisa ieplūdes un izplūdes atveres nedrīkst būt nosprostotas. Nepieciešamības gadījumā notīriet netīrumus. Ievērojiet minimālo attālumu no sienām un objektiem saskaņā ar tehniskajām specifikācijām.

#### Ierīce darbojas skaļi vai vibrē.

- Pārbaudiet, vai iekārta ir uzstādīta vertikāli un stabili.

#### Ierīce bez traucējumiem nedarbojas arī pēc veiktajām pārbaudēm.

Sazinieties ar klientu apkalpošanas dienestu. Ja nepieciešams, remontdarbu veikšanai nododiet ierīci pilnvarotā elektrodarbniecā vai uzņēmumam Trotec.

## Apkope

## Apkopes intervāli

Apkopes un kopšanas intervāls	Pirms katras lietošanas reizes	Pēc vajadzības	Vismaz reizi 2 nedēļās	Vismaz reizi 4 nedēļās	Vismaz reizi 6 mēnešos	Vismaz reizi gadā
Pārbaudīt, vai iesūkņēšanas un izplūdes atveres nav aizsērējušas; ja nepieciešams, iztīrīt	X					
Pārbaudīt, vai iesūkņēšanas režģis nav aizsērējis un vai tajā nav svešķermeņu; ja nepieciešams, iztīrīt	X		X			
Tīrīt ierīces ārpusi		X				X
Vizuāli pārbaudīt, vai ierīces iekšpusē nav netīrumu		X		X		
Pārbaudīt, vai nav bojājumu	X					
Pārbaudīt stiprinājuma skrūves		X				X
Pārbaudīt darbību						X

## Apkopes un kopšanas protokols

Ierīces tips: .....

Ierīces numurs: .....

Apkopes un kopšanas intervāls	1	2	3	4	5	6	7	8	9	10	11	12	13	14	15	16
Pārbaudīt, vai iesūkņēšanas un izplūdes atveres nav aizsērējušas; ja nepieciešams, iztīrīt																
Pārbaudīt, vai iesūkņēšanas režģis nav aizsērējis un vai tajā nav svešķermeņu; ja nepieciešams, iztīrīt																
Tīrīt ierīces ārpusi																
Vizuāli pārbaudīt, vai ierīces iekšpusē nav netīrumu																
Pārbaudīt, vai nav bojājumu																
Pārbaudīt stiprinājuma skrūves																
Pārbaudīt darbību																
Piezīmes																

1. Datums: .....	2. Datums: .....	3. Datums: .....	4. Datums: .....
Paraksts: .....	Paraksts: .....	Paraksts: .....	Paraksts: .....
5. Datums: .....	6. Datums: .....	7. Datums: .....	8. Datums: .....
Paraksts: .....	Paraksts: .....	Paraksts: .....	Paraksts: .....
9. Datums: .....	10. Datums: .....	11. Datums: .....	12. Datums: .....
Paraksts: .....	Paraksts: .....	Paraksts: .....	Paraksts: .....
13. Datums: .....	14. Datums: .....	15. Datums: .....	16. Datums: .....
Paraksts: .....	Paraksts: .....	Paraksts: .....	Paraksts: .....

## Pirms apkopes sākšanas veicamās darbības



### Brīdinājums par elektrisko spriegumu

Neaiztieciet kontaktdakšu ar mitrām vai slapjām rokām.

- Izslēdziet iekārtu.
- Atvienojiet strāvas vadu no kontaktlīdziņas, satverot to aiz kontaktdakšas.
- Ļaujiet iekārtai pilnībā atdzist.



### Brīdinājums par elektrisko spriegumu

**Darbības, kuru laikā ir jāatver iekārta, drīkst veikt tikai pilnvaroti uzņēmumi vai Trotec.**

## Korpusa tīrīšana



### Brīdinājums par elektrisko spriegumu

Nekad neiegremdējiet iekārtu ūdenī!

Notīriet korpusu ar mīkstu, mitru drānu, kas neplūksnojas. Uzmaniet, lai korpusā neiekļūst mitrums. Uzmaniet, lai mitrums nesaskaras ar elektriskām detaļām. Drānas samitrināšanai neizmantojiet agresīvus tīrīšanas līdzekļus, piemēram, tīrīšanas aerosolus, šķīdinātājus, spirtu saturošus vai abrazīvus tīrīšanas līdzekļus.

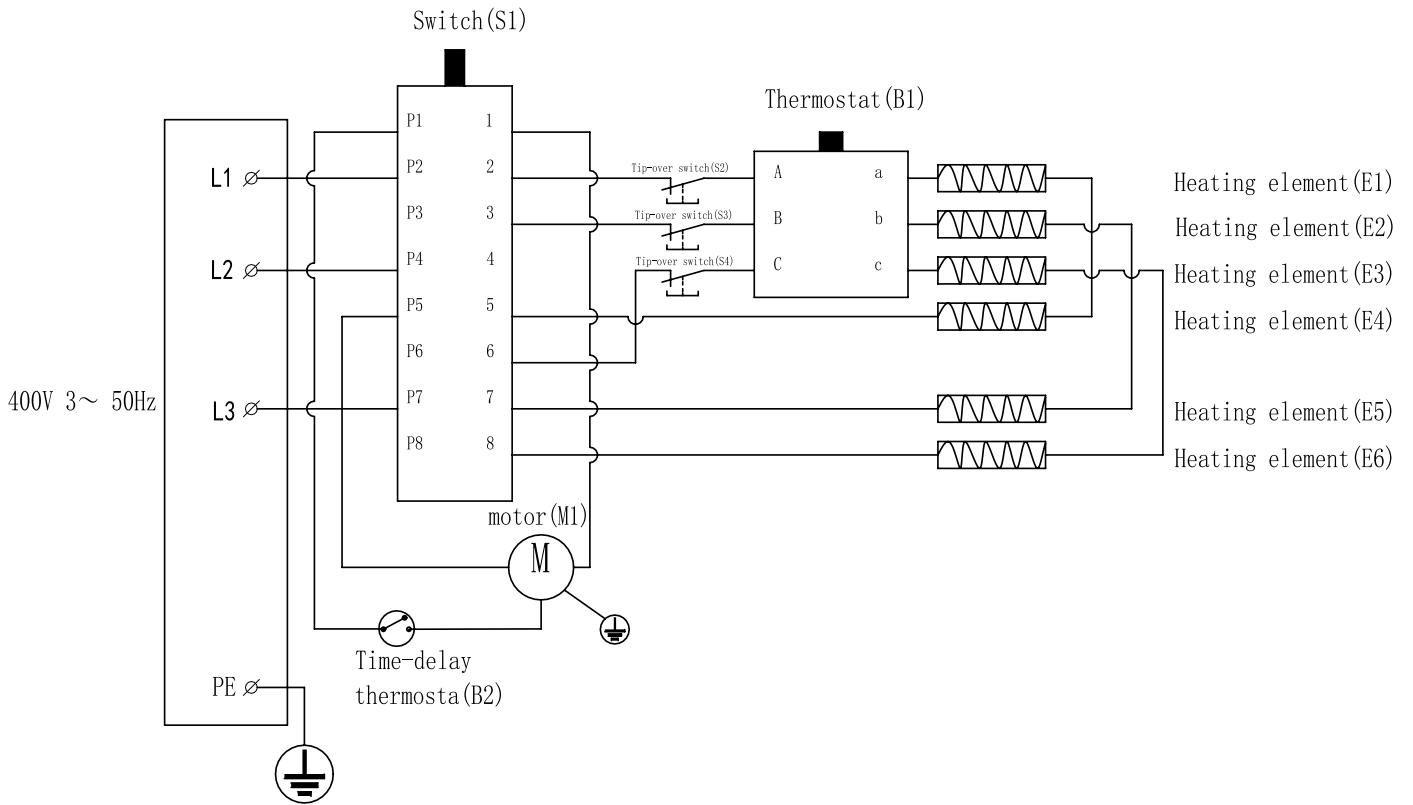
Pēc tīrīšanas noslaukiet korpusu, līdz tas ir sauss.

## Tehniskais pielikums

### Tehniskie dati

Parametrs	Vērtība		
Modelis	TDS 75	TDS 100	TDS 120
Apsildes jauda			
1. līmenis:	tikai ventilācija	tikai ventilācija	tikai ventilācija
2. līmenis:	5000 W	11000 W	15000 W
3. līmenis:	10000 W	22000 W	30000 W
4. līmenis:	15000 W	-	-
Gaisa plūsma	1293 m <sup>3</sup> /h	1632 m <sup>3</sup> /h	1980 m <sup>3</sup> /h
Darba diapazons	No -20 °C līdz +45 °C	No -20 °C līdz +45 °C	No -20 °C līdz +45 °C
Strāvas padeve	3/N/PE~ 400 V / 50 Hz	3/N/PE~ 400 V / 50 Hz	3/N/PE~ 400 V / 50 Hz
Patērētā jauda, maks.	15000 W	22000 W	30000 W
Nominālais strāvas patēriņš	21,7 A	32 A	43 A
Drošinātāji	32 A	35 A	50 A
Kontaktdakšas veids	CEE 32 A, 5 polu	CEE 63 A, 5 polu	CEE 63 A, 5 polu
Aizsardzības līmenis	IP24	IP24	IP24
Skaņas spiediena līmenis (1 m attālumā)	60 dB(A)	73 dB(A)	73 dB(A)
Svars	15 kg	20 kg	25 kg
Izmēri (garums x platums x augstums)	332 x 405 x 540 mm	430 x 440 x 610 mm	485 x 450 x 715 mm
Minimālie attālumi no sienām un priekšmetiem			
augšā (A):	50 cm	50 cm	50 cm
aizmugurē (B):	50 cm	50 cm	50 cm
sānos (C):	50 cm	50 cm	50 cm
priekšā (D):	50 cm	50 cm	50 cm

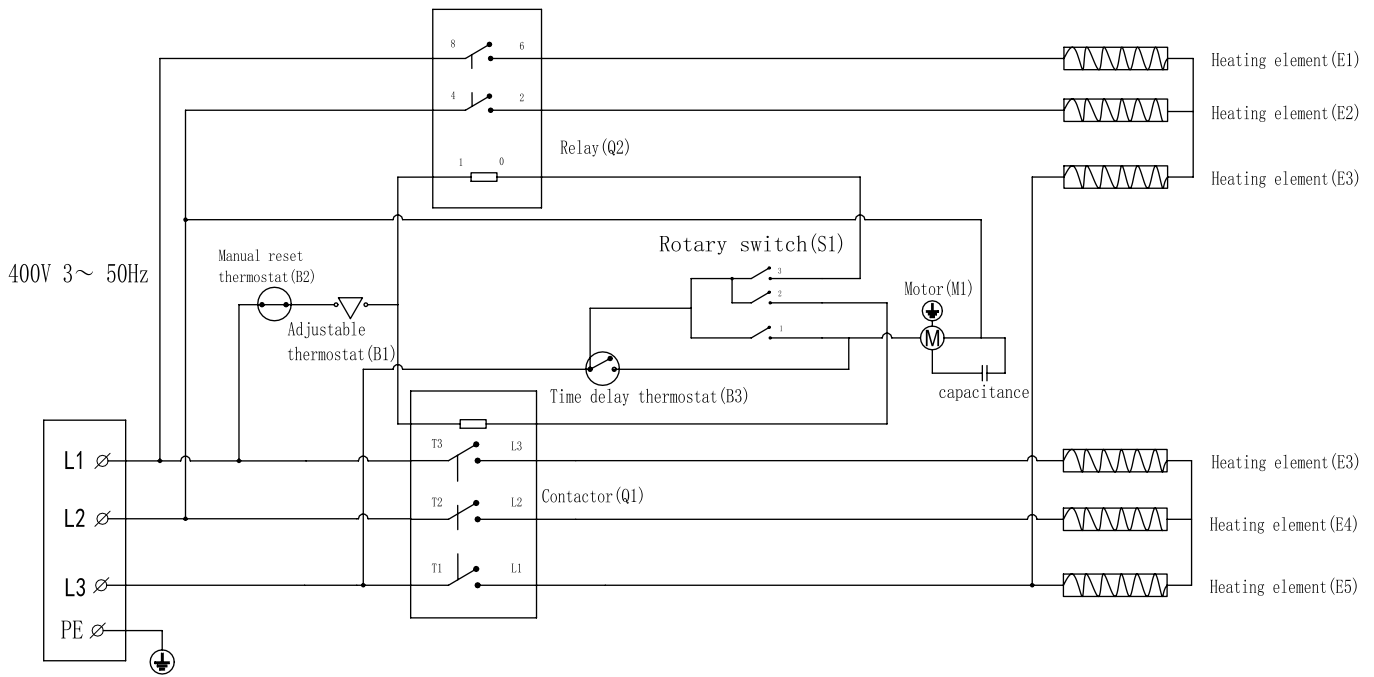
**Elektriskā principshēma TDS 75**



**Elektriskā principshēma TDS 100**



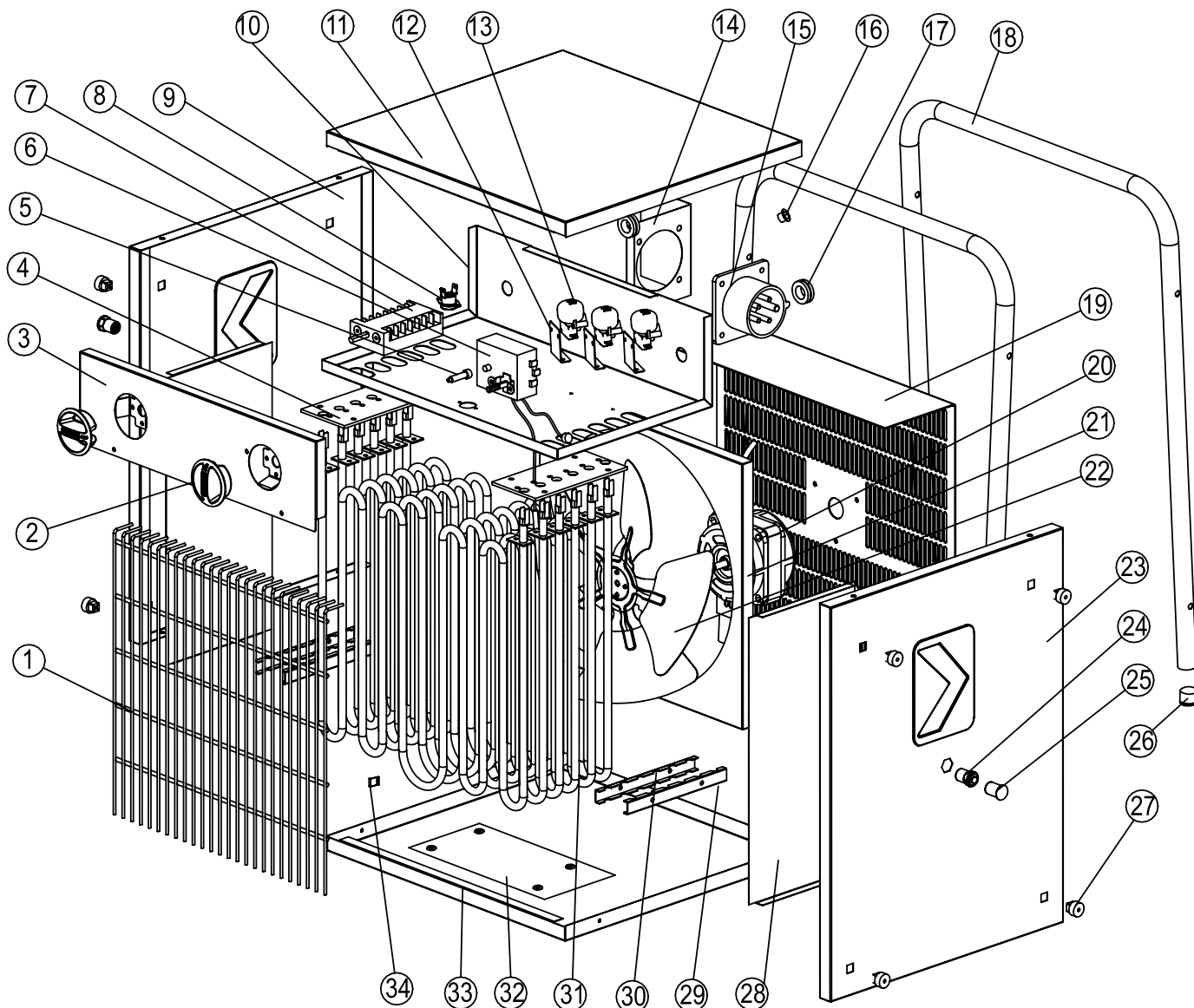
### Elektriskā principshēma TDS 120



**Rezerves daļu pārskats un rezerves daļu saraksts TDS 75**

**Norāde!**

Rezerves daļu artikula numuri atšķiras no instrukcijās lietotajiem sastāvdaļu artikula numuriem.



**Rezerves daļu saraksts TDS 75**

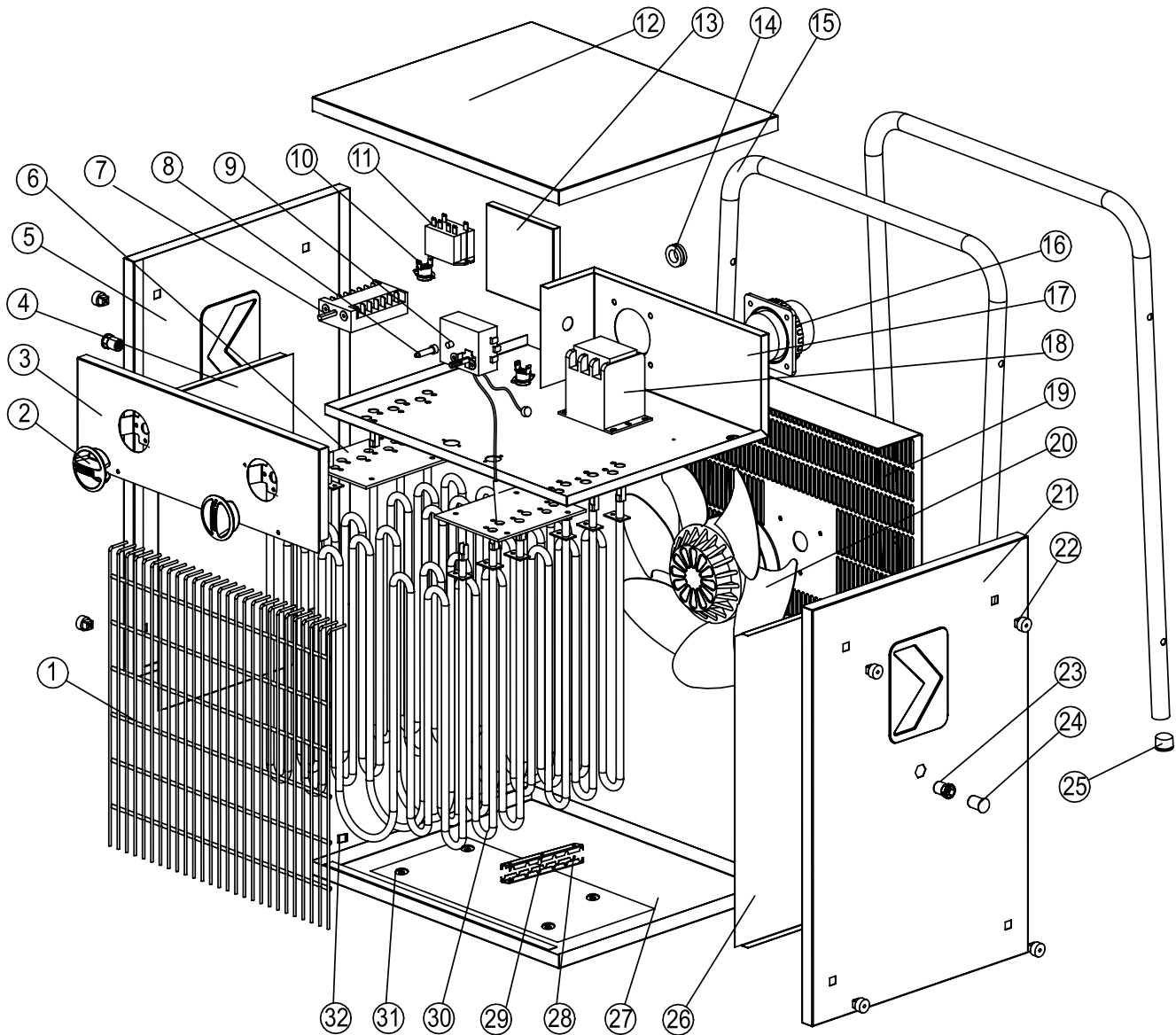
Nr.	Rezerves daļa	Apjoms	Nr.	Rezerves daļa	Apjoms
1	Front Grill	1	18	Metal Handle	2
2	Knob	2	19	Back Grill	1
3	Contral Panel	1	20	Motor	1
4	Insulation Plate	2	21	Air Flue	1
5	Thermostat Pushrod	1	22	Fan	1
6	Capillary Thermostat	1	23	Right Panel	1
7	Switch	1	24	Pull Rivet Nuts	2
8	Time Delay Thermostat	1	25	Stopple	2
9	Left Panel	1	26	Tube Cover	4
10	Middle Panel	1	27	Plastic Gaske	8
11	Top Panel	1	28	Heat Insulation Plate	2
12	Tip-over Switch Stents	3	29	Tubular Electric Heating Element Upper Support	2
13	Tip-over Switch	3	30	Tubular Electric Heating Element Lower Support	2
14	Plug Fixed Panel	1	31	Heating Element	6
15	Industrial Plug	1	32	Bottom Thermal Baffle	1
16	Lock	1	33	Bottom Panel	1
17	Fixed Ring For Sensor	2	34	Sensor Clip	2



**Rezerves daļu pārskats un rezerves daļu saraksts TDS 100**

**Norāde!**

Rezerves daļu artikula numuri atšķiras no instrukcijās lietotajiem sastāvdaļu artikula numuriem.



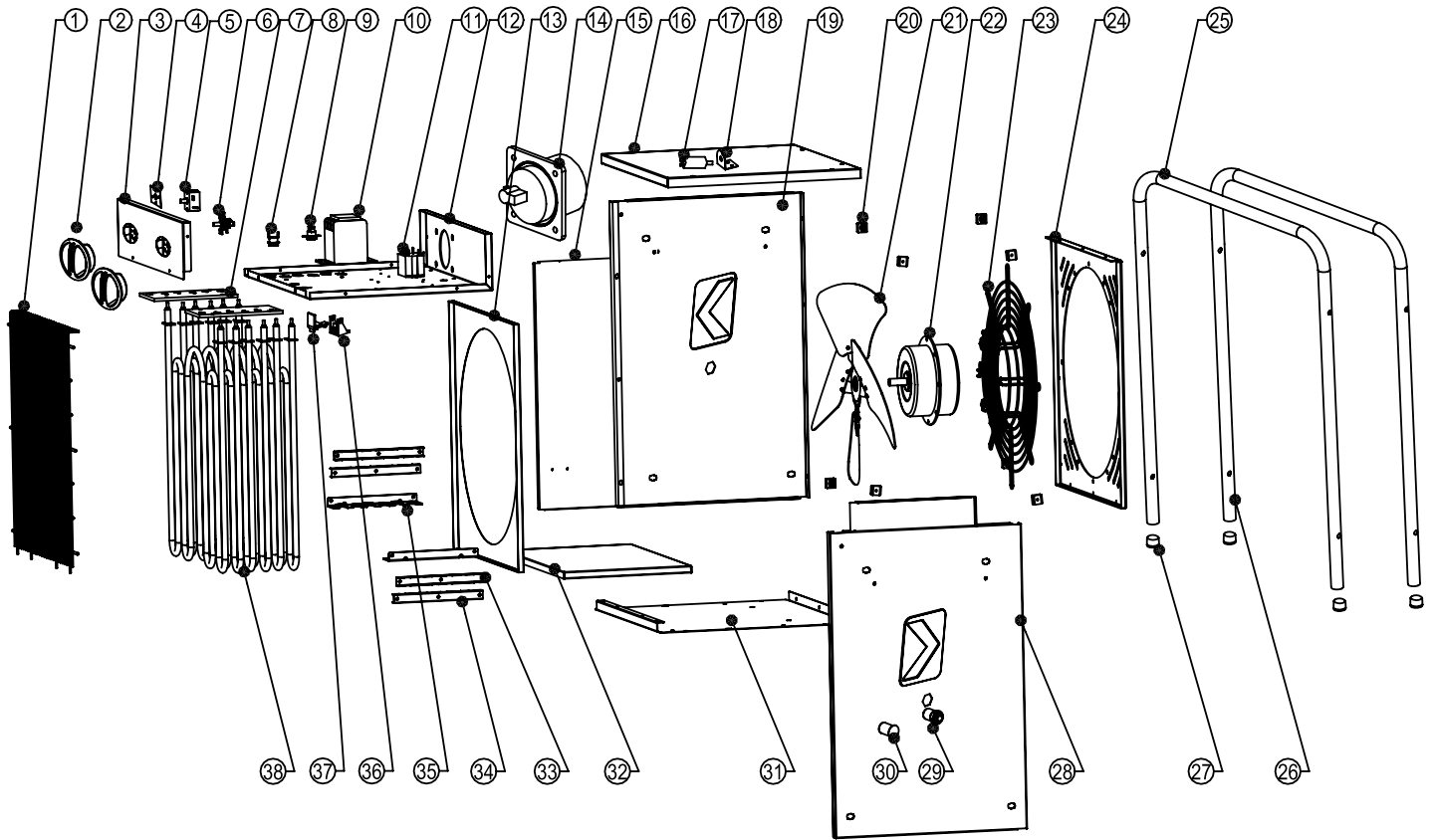
**Rezerves daļu saraksts TDS 100**

Nr.	Rezerves daļa	Apjoms	Nr.	Rezerves daļa	Apjoms
1	Front Grill	1	17	Middle Panel	1
2	Knob	2	18	Air Flue	1
3	Contral Panel	1	19	Back Grill	1
4	Left Heat Insulation Plate	1	20	Motor	1
5	Left Panel	1	21	Right Panel	1
6	Insulation Plate	2	22	Plastic Gaske	8
7	Switch	1	23	Pull Rivet Nuts	2
8	Thermostat Pushrod	1	24	Stopple	2
9	Capillary Thermostat	1	25	Tube Cover	4
10	Time Delay Thermostat	2	26	Right Heat Insulation Plate	1
11	Relay	1	27	Bottom Panel	1
12	Top Panel	1	28	Tubular Electric Heating Element Lower Support	1
13	Back Plate For Plug	1	29	Tubular Electric Heating Element Upper Support	1
14	Fixed Ring For Sensor	2	30	Heating Element	6
15	Metal Handle	2	31	Bottom Thermal Baffle	1
16	Industrial Plug	1	32	Sensor Clip	2

**Rezerves daļu pārskats un rezerves daļu saraksts TDS 120**

**Norāde!**

Rezerves daļu artikula numuri atšķiras no instrukcijās lietotajiem sastāvdaļu artikula numuriem.



## Rezerves daļu saraksts TDS 120

Nr.	Rezerves daļa	Apjoms	Nr.	Rezerves daļa	Apjoms
1	Front Grill	1	20	Plastic Gasket	8
2	Knob	2	21	Fan	1
3	Control Panel	1	22	Motor	1
4	Mica Sheet	1	23	Air Inlet Grill	1
5	Rotary Switch	1	24	Air Inlet Grill Fixing Plate	1
6	Temperature Controller	1	25	Before The Steel Tube	1
7	Insulation Plate	2	26	After The Steel Tube	1
8	Time Delay Thermostat	1	27	Tube Cap	4
9	Manual Reset Thermostat	1	28	Right Panel	1
10	Contactactor	1	29	Pull Rivet Nuts	2
11	Relay	1	30	Stopples	2
12	Middle Panel	1	31	Bottom Panel	1
13	Air Passage	1	32	Base Heat Insulation Plate	1
14	Industrial Plug	1	33	Tubular Electric Heating Element Lower Support	2
15	Heat Insulation Plate	2	34	Tubular Electric Heating Element Upper Support	2
16	Top Cover	1	35	Tubular Electric Heating Element Support	2
17	Capacitor	1	36	Holder For Non-self Resetting Thermostat	1
18	Capacitor Stents	1	37	Support For Non-self Resetting Thermostat	1
19	Left Panel	1	38	Tubular Electric Heating Element	6

## Utilizēšana

Vienmēr atbrīvojieties no iepakojuma materiāliem videi draudzīgā veidā un saskaņā ar spēkā esošajiem vietējiem utilizācijas noteikumiem.



■ Pārsvītrotas atkritumu tvertnes simbols uz lietotas elektriskas vai elektroniskas ierīces nāk no direktīvas 2012/19/ES. Tā nosaka, ka pēc darbmūža beigām šo ierīci nedrīkst izmest mājtsaimniecības atkritumos. Jūsu tuvumā ir vietas, kur bez maksas var nodot nolietotās elektriskās vai elektroniskās ierīces. Adresi varat iegūt pilsētas vai pašvaldības pārvaldē. Par citām nodošanas iespējām daudzās ES valstīs varat uzzināt arī vietnē <https://hub.trotec.com/?id=45090>. Pretējā gadījumā vērsieties pie oficiāla savā valstī pilnvarota uzņēmuma, kas nodarbojas ar iekārtu savākšanu.

Dalīti nododot elektriskās un elektroniskās iekārtas, tiek nodrošināta otreizēja pārstrāde, materiālu utilizācija un nolietoto ierīču cita veida utilizācija, kā arī tiek novērsta ierīcēs ietvertu iespējami bīstamo vielu ietekme uz vidi un cilvēku veselību.

Trotec GmbH

Grebener Str. 7  
D-52525 Heinsberg

☎ +49 2452 962-400

☎ +49 2452 962-200

✉ [info@trotec.com](mailto:info@trotec.com)

[www.trotec.com](http://www.trotec.com)