

TDS 75 / TDS 100 / TDS 120

SL

NAVODILA
ELEKTRIČNI GRELNIK



Kazalo vsebine

Napotki k uporabi teh navodil.....	2
Varnost.....	3
Informacije o napravi	5
Prevoz in skladiščenje.....	7
Sestava in začetek obratovanja	7
Uporaba.....	8
Napake in motnje.....	9
Vzdrževanje.....	10
Tehnična priloga.....	11
Odstranjevanje.....	19

Napotki k uporabi teh navodil

Simboli



Pozor! Električna

Ta simbol opozarja na to, da obstaja nevarnost za življenje in zdravje oseb zaradi električne napetosti.



Nevarnost vročih površin

Ta simbol opozarja na to, da obstaja nevarnost za življenje in zdravje oseb zaradi vroče površine.



Opozorilo

Ta signalna beseda označuje ogrožanje s srednjo stopnjo tveganja, ki, če tega se temu ne izognete, ima za posledico smrt ali resne telesne poškodbe.



Previdno

Ta signalna beseda označuje ogrožanje s nizko stopnjo tveganja, ki, če tega se temu ne izognete, ima za posledico manjše ali srednje telesne poškodbe.

Napotek

Ta signalna beseda opozarja na pomembne informacije (npr. na materialne škode), ne opozarja pa na ogrožanja.



Informacije

Napotek s tem simbolom vam pomaga pri hitrih in varnih izvedb dela.



Upoštevajte navodilo

Napotki s tem simbolom vas opozarjajo na to, da je treba upoštevati navodila.

Trenutno verzijo teh navodil in izjavo o skladnosti EU si lahko naložite s klikom na spodnjo povezavo:

TDS 75



<https://hub.trotec.com/?id=39786>

TDS 100



<https://hub.trotec.com/?id=42382>

TDS 120



<https://hub.trotec.com/?id=42383>



Varnost

Pred začetkom obratovanja/uporabo naprave skrbno preberite navodila in jih vedno shranite v neposredni bližini mesta postavitve oz. naprave!



Opozorilo

Preberite vse varnostne napotke in navodila.

Neupoštevanje varnostnih napotkov in navodil lahko povzroča električni udar, požar in/ali resne telesne poškodbe.

Shranite vse varnostne napotke in navadilo za kasnejšo uporabo.

To napravo lahko uporabijo otroci, ki so stari najmanj 8 letin osebe z zmanjšanimi fizičnimi, senzoričnimi ali mentalnimi sposobnostmi, ali ki nimajo dovolj izkušenj z ali znanja glede uporabe te naprave, če so nadzorovani ali bili poučeni o varni uporabi naprave in razumejo nevarnosti, ki lahko nastane pri delu s tem orodjem.

Otroci se ne smejo igrati s to napravo. Otroci, ki niso nadzorovani, ne smejo izvajati čiščenja in vzdrževanja.



Opozorilo

Otrokom, starim do treh (3) let, ne smete dopuščati dostopa do naprave, razen če so pod stalnim nadzorom.

Otroci, starejši od 3 let in mlajši od 8 let, smejo napravo vklopiti in izklopiti samo tedaj, kadar so pod nadzorom ali so bili poučeni o varni uporabi naprave in so sposobni razumeti nevarnosti, ki so posledice napačnega ravnanja, pod pogojem, da je naprava postavljena ali nameščena kot običajno za obratovanje.

Otroci, starejši od 3 let in mlajši od 8 let, ne smejo vtikati vtiča v vtičnico, regulirati naprave, čistiti naprave in/ali uporabnik ne sme izvesti nikakršnih vzdrževalnih del na napravi.



Opozorilo

Naprave ne uporabljajte v majhnih prostorih, če so v njih osebe, ki same niso sposobne zapustiti prostora in niso pod stalnim nadzorom.

- Ne obratujte naprave v prostorih ali na območjih, kjer obstaja nevarnost eksplozije in je ne postavite v takih prostorih.
- Naprave ne uporabljajte v agresivnem ozračju.
- Postavite napravo pokonci in stabilno na vodoravno in stabilno površino.
- Potem ko ste končali mokro čiščenje na posodi, počakajte, da se posuši. Ne obratujte enote v mokrem stanju.
- Ne obratujte ali uporabite naprave z vlažnimi ali mokrimi rokami.
- Ne izpostavljajte naprave neposrednemu vodnemu curku.

- V napravo nikoli ne vtikajte predmetov ali okončin.
- Naprave ne pokrivajte med delovanjem!
- Z naprave ne odstranjajte varnostnih oznak, nalepk ali etiket. Ohranite vse varnostne oznake, nalepke ali etikete v čitljivem stanju.
- Na napravo ne sedajte.
- Naprava ni igrača. Držite otroke in živali stran od naprave.
- Preverjajte pred vsakim začetkom uporabe naprave njene dodatke in priključne dele glede morebitnih poškodb. Ne uporabljajte defektnih naprav ali delov naprav.
- Zagotovite, da so vsi električni kabli, ki se nahajajo izven naprave, zaščiteni pred poškodbami (npr. zaradi živali). Nikoli ne uporabljajte naprave, če je poškodovan električni kabel ali omrežni priključek!
- Omrežni priključek mora ustrezati podatkom, navedenim v Tehnični prilogi.
- Vtaknite električni vtič v pravilno zavarovano vtičnico.
- Izberite podaljške priključnega omrežnega kabla glede na priključno moč naprave, dolžino kabla in namen uporabe. Podaljšek odvijte do konca. Preprečite električno preobremenitev.
- Pred začetkom vzdrževalnih del, negovanjem ali popravilom na napravi potegnite ven omrežni kabel iz omrežne vtičnice, tako da primete za omrežni vtič.
- Izklopite napravo in potegnite omrežni kabel iz omrežne vtičnice, če naprave ne uporabljate.
- Nikoli ne uporabljajte naprave, če ste ugotovili poškodbe na omrežnem vtiču in omrežnem kablu. Če je omrežni kabel te naprave poškodovan, ga mora zamenjati proizvajalec ali njegova servisna služba ali oseba z ustrežno kvalifikacijo, da ne bo prišlo do ogrožanja oseb. Defektni omrežni kabli predstavljajo resno nevarnost za zdravje!
- Upoštevajte pri postavitvi najmanjša razdalja k stenam in predmetom ter pogoje za obratovanje in uskladiščenje skladno s Tehnično prilogo.
- Ohranite varnostno razdaljo najmanj 1 m med vhodom in izhodom zraka naprave in vsemi vnetljivimi snovmi, kot so tekstil, zavese, postelje in blazinjaki.
- Zagotovite, da sta dovod in odvod zraka prosta.
- Ne odstavite naprave na gorljivi podlagi.
- Uporabljajte samo originalne rezervne dele, sicer ni zagotovljeni funkcionalno in varnostno primerno obratovanje.
- Pred transportom in/ali vzdrževanjem počakajte, da se naprava ohladi.
- Prenehajte z uporabo naprave, če je padla na tla ali kaže kakršne koli vidne znake poškodb.

- Ne uporabljajte grelne naprave s programskim stikalom, časovnim stikalom, ločenim sistemom daljinskega vodenja ali podobno pripravo, ki grelno napravo samodejno vklopi, kjer obstaja nevarnost požara, če je grelna naprava pokrita ali napačno postavljena.

Uporaba v skladu z namembnostjo

Uporabljajte napravo samo za segrevanje zaprtih prostorov in upoštevajte pri tem tehnične podatke.

K predvideni uporabi v skladu z namembnostjo spada tudi ogrevanje:

- gradbenega bivalnega zabojnika
- rastlinjakov
- čolnarskih lop
- garaž
- tržnih stojnic
- delavnic
- gastronomskih objektov
- skladiščnih in delovnih prostorov
- ladjedelnic
- v mokrih prostorih ob upoštevanju lokalnih ali nacionalnih predpisov za obratovanje električnih naprav v mokrih prostorih.

Druga uporaba kot uporaba v skladu s svojim namenom«, velja kot napačna uporaba.

Razumno predvidena napačna uporaba

- Na napravo na polagajte predmetov, kot npr. oblačil.
- Naprave ne uporabljajte v bližini bencina, topil, lakov ali drugih lahko vnetljivih hlapov ali v prostorih, kjer shranjujete te snovi.
- Naprave ne uporabljajte na prostem.
- Naprave ne uporabljajte za gretje vozil.
- Nikoli ne smete potopiti naprave v vodo.
- Naprave ne postavljajte na moko ali poplavljenno podlago.
- Na napravi so prepovedane samovoljne tehnične spremembe ter pri- ali predelave.


Kvalificiranost osebja

Osebe, ki upravljajo to napravo:

- se morajo zavedati nevarnosti, ki nastanejo pri delu z električnimi napravami v vlažnem okolju,
- morajo prebrati in razumeti navodila, še zlasti pa poglavje Varnost.

Vzdrževalna dela, ki zahtevajo odpiranje ohišja, smejo izvajati samo specialna podjetja za elektrotehniko ali proizvajalec.

Simboli na napravi

Simboli	Pomen
	Simbol na napravi opozarja na to, da ni dopustno obešati predmete (npr. brisače, oblačila itd.) nad napravo ali neposredno pred njo. Grelnika ne smete pokriti, da preprečite pregrete in nevarnost požara!

Druge nevarnosti



Pozor! Električna

Dela na električnih sklopih sme izvajati samo pooblaščen specializirano podjetje!



Pozor! Električna

Pred vsemi deli na napravi odstranite omrežni vtič iz vtičnice!

Električnega vtiča ne prijemajte z vlažnimi ali mokrimi rokami.

Potegnite omrežni kabel iz omrežne vtičnice, tako da primete za omrežni vtič.



Nevarnost vročih površin

Deli te naprave lahko postanejo zelo vroči in povzročijo do opeklin. Posebno previdnost je treba nameniti tedaj, ko so prisotni otroci ali druge osebe, ki potrebujejo varstvo!



Opozorilo

Obstaja nevarnost opeklin in nevarnost električnega udara pri nepravilnem ravnanju.

Uporabite napravo samo v skladu s svojo namembnostjo!



Opozorilo

Naprava lahko povzroči nevarnosti, če jo uporabljajo nepoučene osebe ali zaradi uporabe v nasprotju z namembnostjo! Upoštevajte kvalificiranost osebja!



Opozorilo

Naprava ni igrača, zato je treba preprečiti, da pride v roke otrok.



Opozorilo

Nevarnost zadušitve!

Ne puščajte nemarno ležati embalažni material. Lahko bi postalo za otroke nevarna igrača.



Opozorilo

Obstaja nevarnost požara pri nepravilni postavitvi.

Ne odstavite naprave na gorljivi podlagi.

Naprave ne postavljajte na talne obloge z veliko vsebnostjo flora.



Opozorilo

Naprave ne smete pokriti, da preprečite pregrete in nevarnost požara!

Ravnanje v sili

1. Izklopite napravo.
2. Izklopite napravo iz električnega omrežja: Potegnite omrežni kabel iz omrežne vtičnice, tako da primete za omrežni vtič.
3. Okvarjene naprave ne priključite spet v električno omrežje.

Zaščita pred pregretjem

Naprava ima varnostni termostat, ki se aktivira, ko se naprava začne pregrevati. Naprava se nato samodejno izklopi.

Ko je aktiviran varnostni termostat, počakajte, da se naprava ohladi in poskusite nato ugotoviti, zakaj pride do pregrevanja. Če obstaja težava še naprej, se obrnite na servisno službo.

Zaščita pred prekučem (samo pri modelu TDS 75)

Naprava ima zaščito pred prekučem. Zaščita pred prekučem je varnostna naprava, ki zmanjša nevarnost požara v primeru nenamerne prevrnitve. Naprava se izklopi, ko je v pokončnem položaju, npr. kadar se jo prevrne.

Zaščita pred prekučem izklopi napravo, ko je znova v vertikalnem položaju. Čim stoji naprava ponovno vertikalno na trdni površini, jo lahko po nekaj sekundah normalno uporabljate.

Informacije o napravi

Opis naprave

Električni grelnik služi za proizvodnjo in porazdelitev toplega zraka, npr. za notranje prostore.

Naprava proizvaja toploto preko grelne spirale. Zrak v okolici grelne spirale se segreje. Ventilator nato piha segreti zrak v prostor.

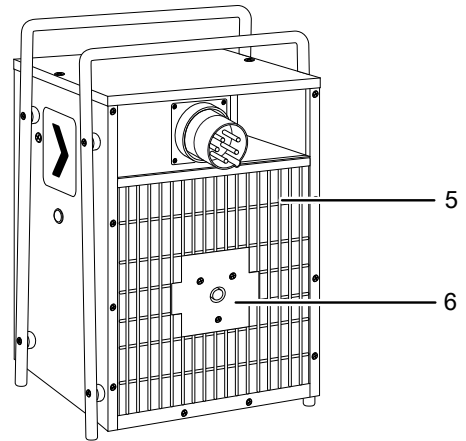
Naprava ima integriran termostat in konstanto proizvaja tok toplotnega zraka.

Obratovanje ventilatorja brez grelne funkcije je tudi možno.

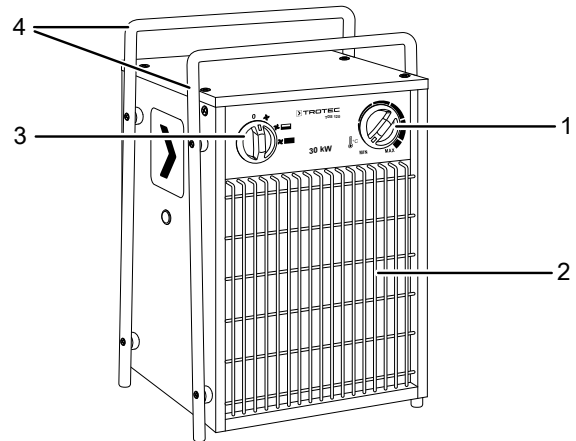
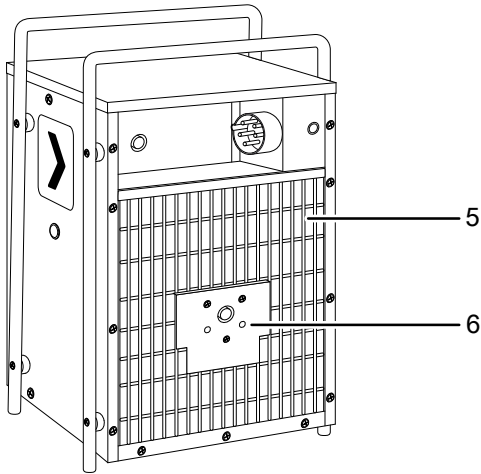
Naprava nima zaščite pred škropečo vodo.

Prestavitev naprave

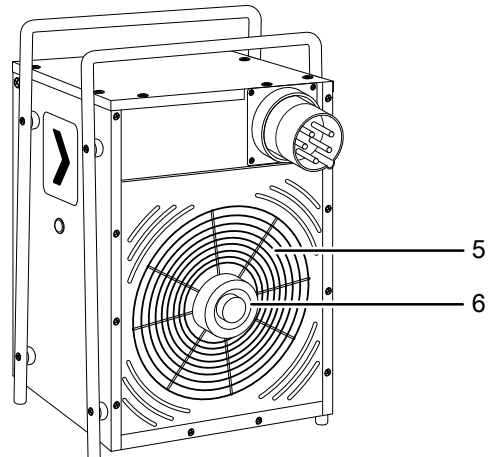
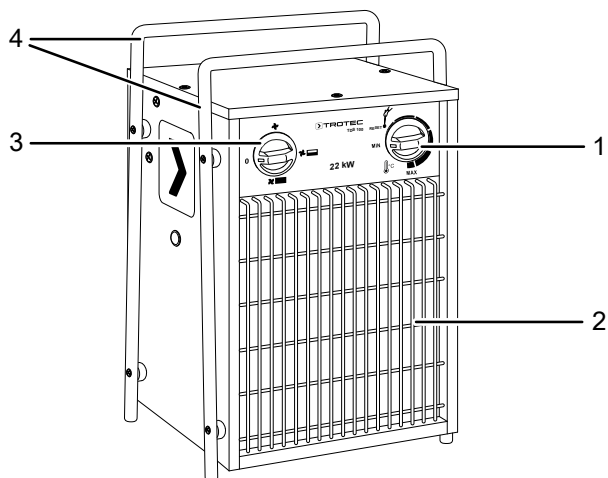
TDS 75



TDS 120



TDS 100



Št.	Oznaka
1	Vrtljivo stikalo za <i>temperaturo</i>
2	Izpust zraka
3	Stikalo za predizbiro <i>ventilacije in stopinje gretja</i>
4	Ročaj
5	Vstop zraka
6	Vodilna pločevina za zrak

Prevoz in skladiščenje

Napotek

Če boste nepravilno shranili ali premeščali napravo, se lahko poškoduje.

Upoštevajte informacije glede transportiranja in skladiščenja naprave.

Transport

Za lažje prenašanje je naprava opremljena z ročajem.

Pred vsakim transportom upoštevajte naslednje napotke:

- Izklopite napravo.
- Potegnite omrežni kabel iz omrežne vtičnice, tako da primete za omrežni vtič.
- Omrežnega kabla ne uporabljajte kot vlečno vrv.
- Počakajte, da se naprava ohladi.

Skladiščenje

Upoštevajte naslednje napotke **pred** vsakim uskladiščenjem:

- Potegnite omrežni kabel iz omrežne vtičnice, tako da primete za omrežni vtič.
- Počakajte, da se naprava ohladi.

V primeru neuporabe naprave upoštevajte naslednje pogoje skladiščenja:

- Shranite napravo na suhem in zaščiteno pred zmrzaljo in vročino.
- Shranite napravo v pokončnem položaju na mestu, ki je zaščiten pred prahom in neposrednimi sončnimi žarki.
- Po potrebi zaščitite napravo po potrebi z ovojem za zaščito pred prahom.
- Drugih naprav ali predmetov ne postavljajte na napravo, sicer se lahko naprava poškoduje.

Sestava in začetek obratovanja

Obseg dobave

- 1 x električni grelnik
- 1 x navodila

Razpakirajte napravo

1. Odprite karton in odstranite napravo.
2. Odstranite celotno embalažo z naprave.
3. Omrežni kabel popolnoma odvijte. Paziti je treba, da ostane omrežni kabel nepoškodovan, in ga med odvijanjem ne poškodujete.

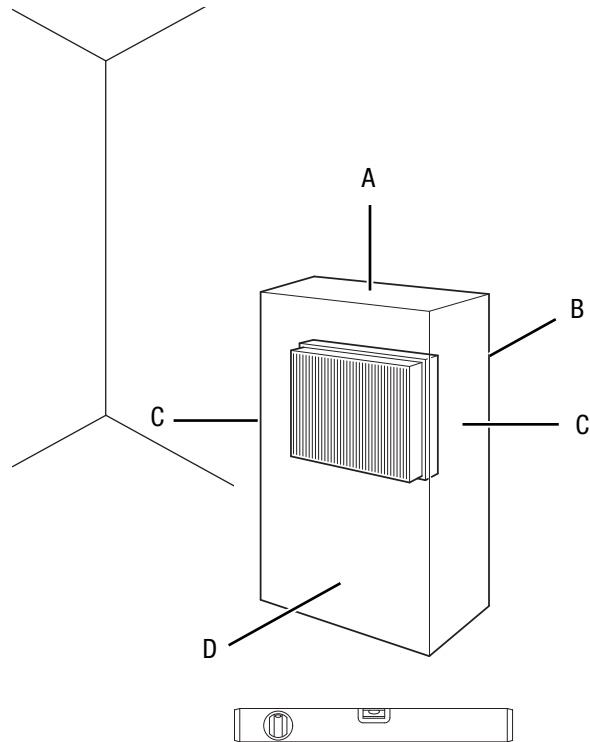
Prvi zagon



Informacije

Pri prvem zagonu ali po daljši neuporabi lahko pride do nastajanje neprijetnega vonja.

Upoštevajte pri postavitvi naprave najmanjšo razdaljo k stenam in predmetom v skladu s poglavjem Tehnični priloga.



- Pred vsakim začetkom uporabe preverite napravo stanje omrežnega kabla. Če dvomite v njegovo brezhibno stanje, pokličite servisno službo.
- Napravo postavite pokončno in stabilno.
- Preprečite mesta spotikanja, ko polagate omrežni kabel ali druge električne kable, to velja še zlasti, ko postavljate napravo v sredini prostora. Uporabljajte kabelske mostičke.
- Zagotovite, da so kabelski podaljški popolnoma razviti oz. odviti.
- Pazite na to, da zavese ali drugi predmeti ne ovirajo zračnega toka.
- Prepričajte se, da naprave ne more priti v stik z vlago ali vodo.

Priključite omrežni kabel

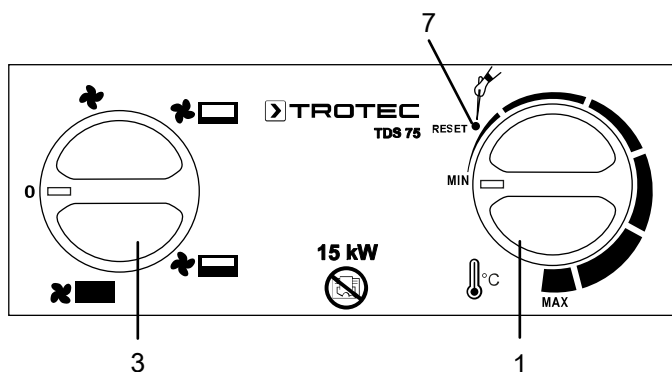
- Vtaknite električni vtič v pravilno zavarovano vtičnico.
- Pazite nato, da je omrežni kabel voden za napravo vzdolžno. Nikoli ne polagajte omrežnega kabla spredaj vzdolž naprave!

Uporaba

- Izogibajte se odprtim vratom in oknom.

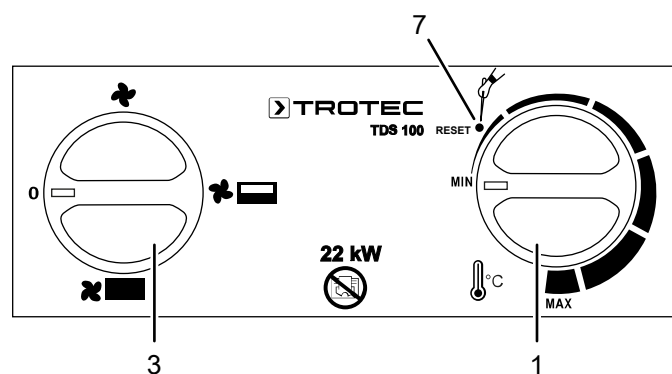
Upravljalna plošča

TDS 75

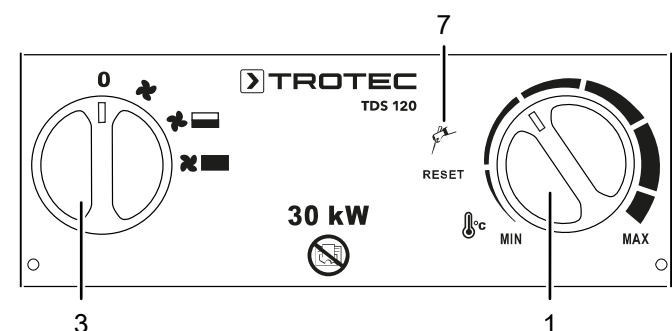


Št.	Oznaka
1	Vrtljivo stikalo za temperaturo
3	Stikalo za predizbiro ventilacije in stopinje gretja 0: Naprava je izključena. ☒: samo ventilacija ☒: Stopnja gretja 1 ☒: Stopnja gretja 2 ☒: Stopnja gretja 3
7	Gumb za ponastavitev

TDS 100



TDS 120



Št.	Oznaka
1	Vrtljivo stikalo za temperaturo
3	Stikalo za predizbiro ventilacije in stopinje gretja 0: Naprava je izključena ☒: samo ventilacija ☒: Stopnja gretja 1 ☒: Stopnja gretja 2
7	Gumb za ponastavitev



Informacije

Uporabite gumb za ponastavitev (7) po izpadu elektrike, potem ko ste potegnili omrežni vtič iz vtičnice in po izklopu zaradi pregretja naprave.

Vklop naprave

Po tem, ko ste postavili napravo tako, kot je opisano v poglavju »Montaža ter začetek obratovanja«, in je pripravljena za obratovanje, jo lahko vklopite.

- Nastavite predizbirno stikalo za *ventilacijo in stopnje gretja* (3) na želeno stopnjo gretja.

Nastavitev prostorskega termostata

- Zavrtite brezstopensko vrtljivo stikalo *Temperatura* (1) a želeno temperaturno območje.

Prostorski termostat samodejno uravnava sobno temperaturo:

- Pri prekoračitvi nastavljene vrednosti se grelnik izklopi, medtem ko teče ventilator še naprej.

Ustavitev obratovanja



Pozor! Električna

Električnega vtiča ne prijemajte z vlažnimi ali mokrimi rokami.

- Nastavite stikalo za predizbiro za *ventilacijo in stopnje gretja* (3) na ventilacijo ☒.
- Ventilator pustite teči 3 minute, preden izklopite napravo.
- Izklopite napravo tako, da zavrtite stikalo za predizbiro *ventilacijo in stopnje gretja* (3) na položaj 0.
- Potegnite omrežni kabel iz omrežne vtičnice, tako da primete za omrežni vtič.
- Počakajte, da se naprava popolnoma ohladi.
- Očistite napravo skladno z navedbami v poglavju Vzdrževanje.
- Shranite napravo v skladu s poglavjem Transport in skladiščenje.

Napake in motnje



Pozor! Električna

Dejavnosti, ki zahtevajo odpiranje naprave, smejo izvajati samo pooblaščen strokovni podjetja ali proizvajalec.

Napotek

Počakajte najmanj 3 minute, preden ponovno vklopite napravo. Šele nato vklopite napravo.

Med proizvodnjo je bilo večkrat preverjeno, ali naprava deluje brezhibno. Če bi se kljub temu pojavile motnje delovanja, preverite napravo po naslednjem seznamu.

Naprava se ne zažene:

- Preverite omrežni priključek.
- Preverite omrežni kabel in omrežni vtič glede poškodb. Če ugotovite poškodbe, ne poskušajte ponovno vklopiti naprave.
Če je omrežni priključni kabel te naprave poškodovan, ga mora zamenjati proizvajalec ali njegova servisna služba ali oseba z ustrežno kvalifikacijo, da ne bo prišlo do ogrožanja oseb.
- Preverite omrežno varovalko na mestu.
- Notranji termostat se ponastavi samodejno. Uporabite gumb za ponastavitev (7), ki je poleg vrtilnega stikala *Temperatura* (1).
- Motor je morebitno defekten. Če je motor defekten, ga dajte v popravilo strokovnemu serviserju za elektrotehniko.
- Prostorski termostat je morebitno defekten. Če je prostorski termostat defekten, ga dajte v popravilo strokovnemu serviserju za elektrotehniko.

Naprava je vklopljena, ventilator teče, vendar ne oddaja toplote:

- Preverite sobno temperaturo. Prostorski termostat se je morda izklopil, ker je bila dosežena zelena sobna temperatura.
- Preverite, ali se je sprožila zaščita pregretja (glej poglavje Varnost).
- Toplotni upor je morebitno pregorel. Če je grelni upor defekten, ga dajte v popravilo strokovnemu serviserju za elektrotehniko.
- Prostorski termostat je morebitno defekten. Če je prostorski termostat defekten, ga dajte v popravilo strokovnemu serviserju za elektrotehniko.

Puhalo ne deluje:

- Preverite, ali je naprava vklopljena.
- Preverite omrežni priključek.
- Preverite omrežni kabel in omrežni vtič glede poškodb.
- Motor ventilatorja je morebitno defekten. Če je motor ventilatorja defekten, ga dajte v popravilo strokovnemu serviserju za elektrotehniko.

Zračni tok je zmanjšan:

- Preverite vstopno in izstopno odprtino zraka. Vstop in izstop zraka morata biti vedno prosta. Odstranite po potrebi nečistoče. Upoštevajte minimalna razdalja k stenam in predmetom skladno s tehničnimi podatki.

Naprava je glasna in vibrira:

- Prepričajte se, da naprava stoji pokonci in stabilno.

Naprava po preverjanju ne deluje neoporečno:

Obrnite se na servisno službo za stranke. Če je treba, odnesite napravo v popravilo k pooblaščenemu, specializiranemu podjetju za elektrotehniko ali proizvajalcu.

Vzdrževanje

Intervali vzdrževanja

Interval vzdrževanja in nege	pred vsakim zagonom	po potrebi	najmanj vsake 2 tedne	najmanj vsake 4 tedne	najmanj vsakih 6 mesecev	najmanj enkrat letno
Preverite sesalne in izpihovalne odprtine, ali so prisotni umazanija in tujki, po potrebi očistite	X					
Preverite ali so v sesalni rešetki glede onesnaženosti in tujk in ga po potrebi očistiti	X		X			
Čiščenje zunanosti		X				X
Preglejte notranjost naprave, ali je vidna umazanija		X		X		
Preverite morebitne poškodbe	X					
Preverite pritrdilne vijake		X				X
Poskusno obratovanje						X

Zapisnik nege in vzdrževanja

Tip naprave:

Številka naprave:

Interval vzdrževanja in nege	1	2	3	4	5	6	7	8	9	10	11	12	13	14	15	16
Preverite sesalne in izpihovalne odprtine, ali so prisotni umazanija in tujki, po potrebi očistite																
Preverite ali so v sesalni rešetki glede onesnaženosti in tujk in ga po potrebi očistiti																
Čiščenje zunanosti																
Preglejte notranjost naprave, ali je vidna umazanija																
Preverite morebitne poškodbe																
Preverite pritrdilne vijake																
Poskusno obratovanje																
Opombe																

1. Datum: Podpis:	2. Datum: Podpis:	3. Datum: Podpis:	4. Datum: Podpis:
5. Datum: Podpis:	6. Datum: Podpis:	7. Datum: Podpis:	8. Datum: Podpis:
9. Datum: Podpis:	10. Datum: Podpis:	11. Datum: Podpis:	12. Datum: Podpis:
13. Datum: Podpis:	14. Datum: Podpis:	15. Datum: Podpis:	16. Datum: Podpis:

Oprava pred začetkom vzdrževanja



Pozor! Električna

Električnega vtiča ne prijemajte z vlažnimi ali mokrimi rokami.

- Izklopite napravo.
- Potegnite omrežni kabel iz omrežne vtičnice, tako da primete za omrežni vtič.
- Počakajte, da se naprava popolnoma ohladi.



Pozor! Električna

Dejavnosti, ki zahtevajo odpiranje naprave, smejo izvajati samo pooblaščen strokovna podjetja ali proizvajalec.

Čiščenje ohišja



Pozor! Električna

Nikoli ne smete potopiti naprave v vodo!

Očistite ohišje z navlaženo, mehko krpo, ki ne pušča vlaken. Pazite pri tem na to, da v ohišje ne vdre vlaga. Pazite na to, da ne pride vlaga v stik z električnimi komponentami. Ne uporabljajte agresivnih čistil, kot so npr. čistilni spreji, topila, čistila, ki vsebujejo alkohol ali abrazivna sredstva za vlaženje krpe.

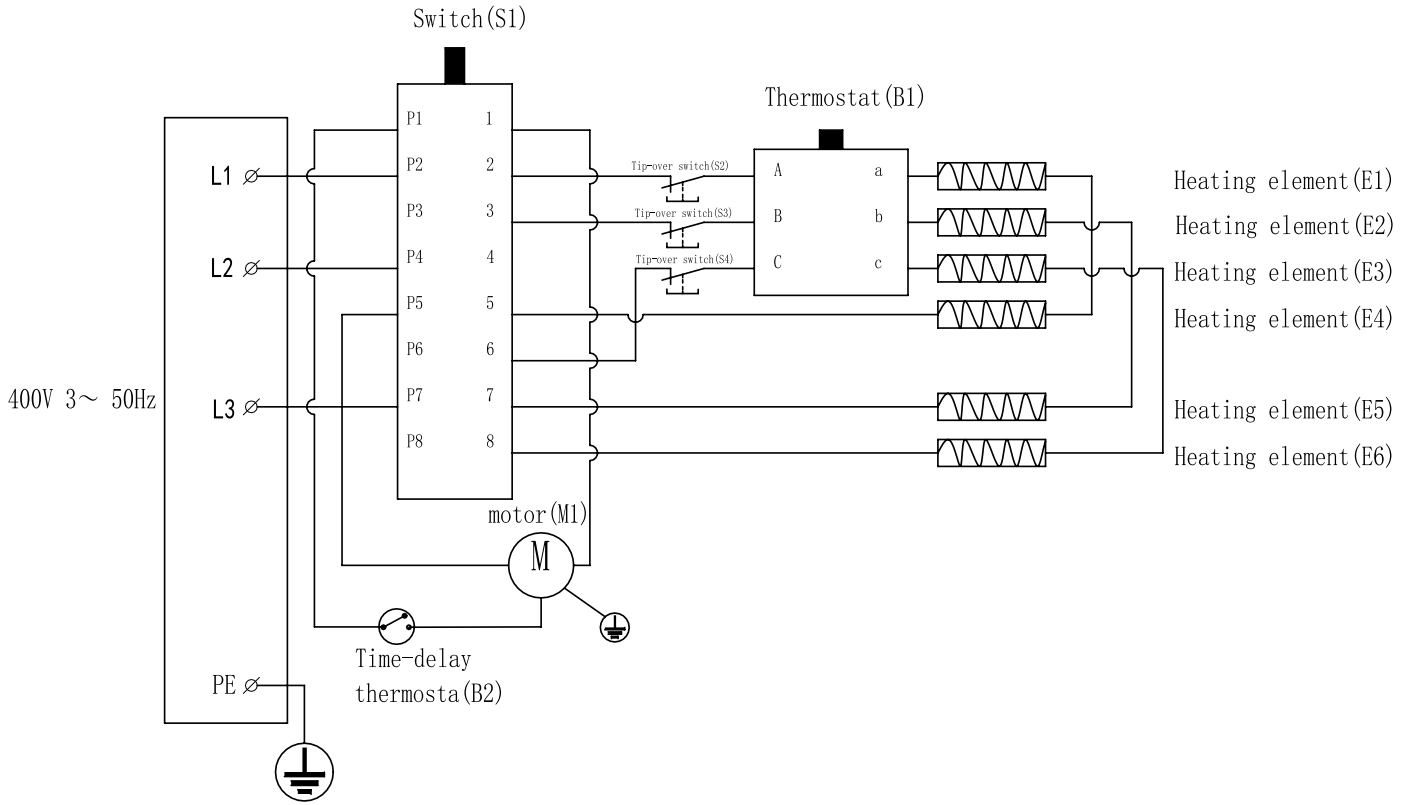
Ko ste ohišje naprava očistili, pobrišite vso vlago.

Tehnična priloga

Tehnični podatki

Parameter	Vrednost		
Model	TDS 75	TDS 100	TDS 120
Ogrevalna moč			
Stopnja 1:	samo ventilacija	samo ventilacija	samo ventilacija
Stopnja 2:	5000 W	11000 W	15000 W
Stopnja 3:	10000 W	22000 W	30000 W
Stopnja 4:	15000 W	-	-
Količina zraka	1293 m ³ /h	1632 m ³ /h	1980 m ³ /h
Delovno območje	od -15 °C do +25 °C	od -15 °C do +25 °C	od -15 °C do +25 °C
Priključek na električno omrežje	3/N/PE~ 400 V/50 Hz	3/N/PE~ 400 V/50 Hz	3/N/PE~ 400 V/50 Hz
Nazivna moč, maks.	15000 W	22000 W	30000 W
Nazivna poraba toka	21,7 A	32 A	43 A
Zavarovanje omrežja	32 A	35 A	50 A
Vrsta vtiča	CEE 32 A, 5-polen	CEE 63 A, 5-polen	CEE 63 A, 5-polen
Stopnja zaščite	IP24	IP24	IP24
Nivo zvokovnega tlaka (razdalja 1 m)	60 dB(A)	73 dB(A)	73 dB(A)
Teža	15 kg	20 kg	25 kg
Dimenzije (dolžina x širina x višina)	332 x 405 x 540 mm	430 x 440 x 610 mm	485 x 450 x 715 mm
Najmanjša razdalja k stenam in predmetom			
zgoraj (A):	50 cm	50 cm	50 cm
zadaj (B):	50 cm	50 cm	50 cm
pri strani (C):	50 cm	50 cm	50 cm
spredaj (D):	50 cm	50 cm	50 cm

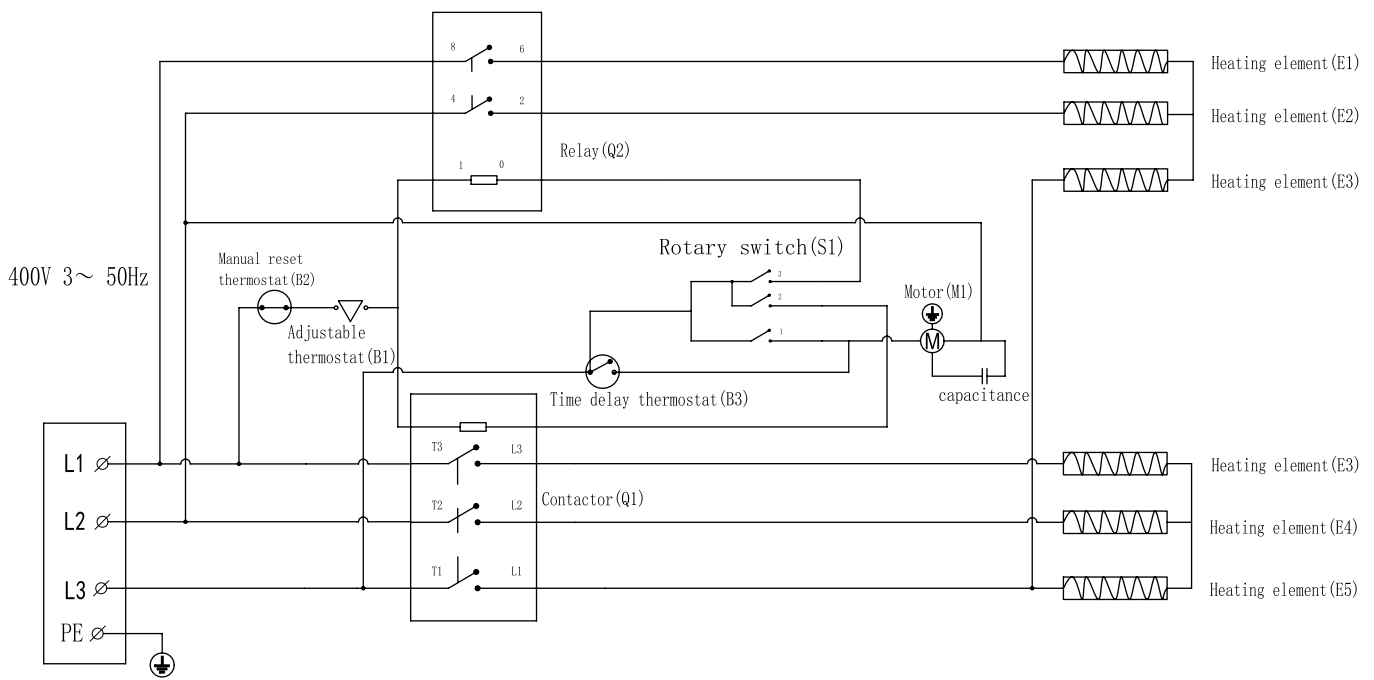
Stikalni načrt TDS 75



Stikalni načrt TDS 100



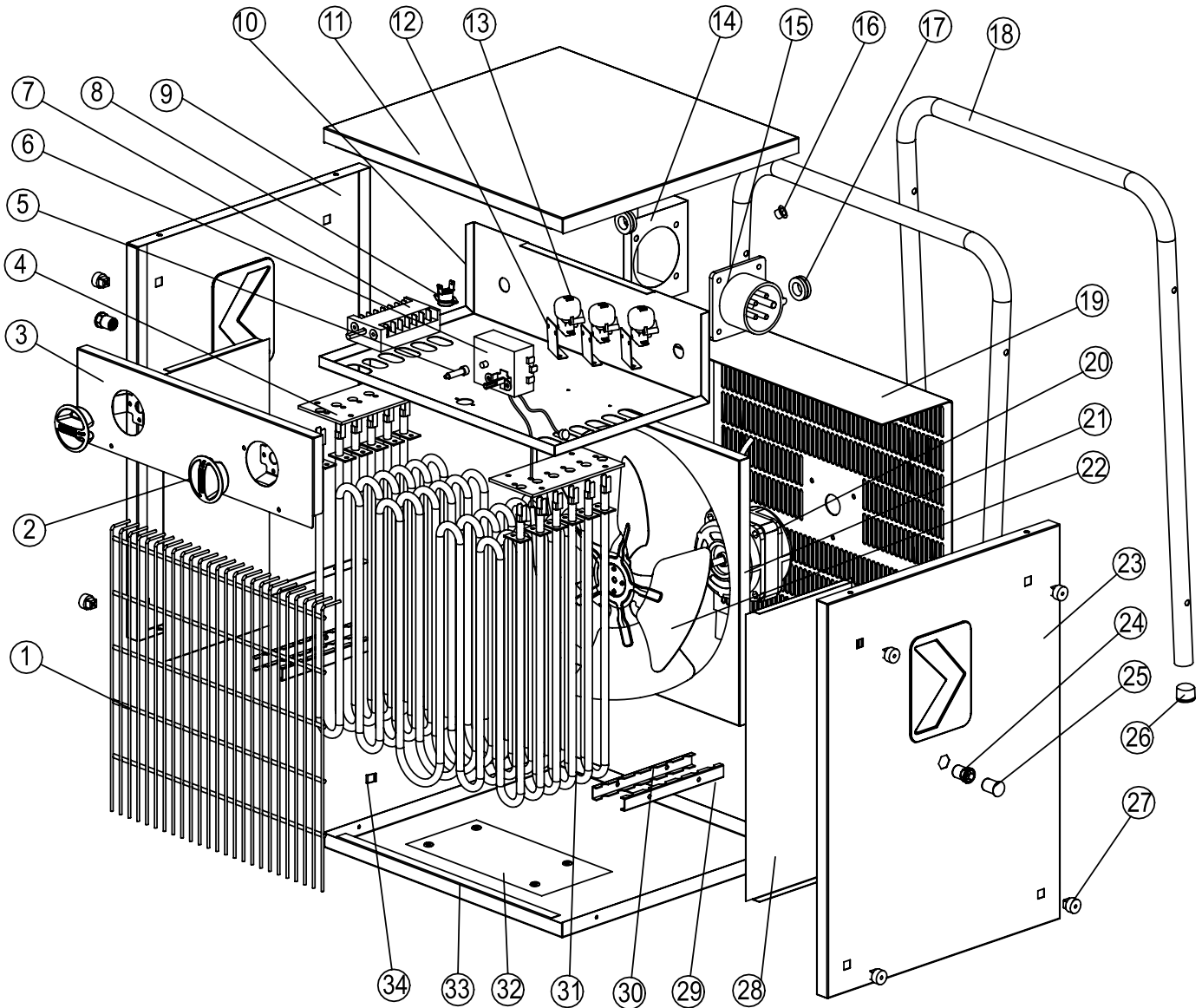
Stikalni načrt TDS 120



**Pregled nadomestnih delov in seznam nadomestnih delov
TDS 75**

Opozorilo!

Pozicijske številke rezervnih delov se razlikujejo od pozicije številke komponent, ki so uporabljene v navodilih.



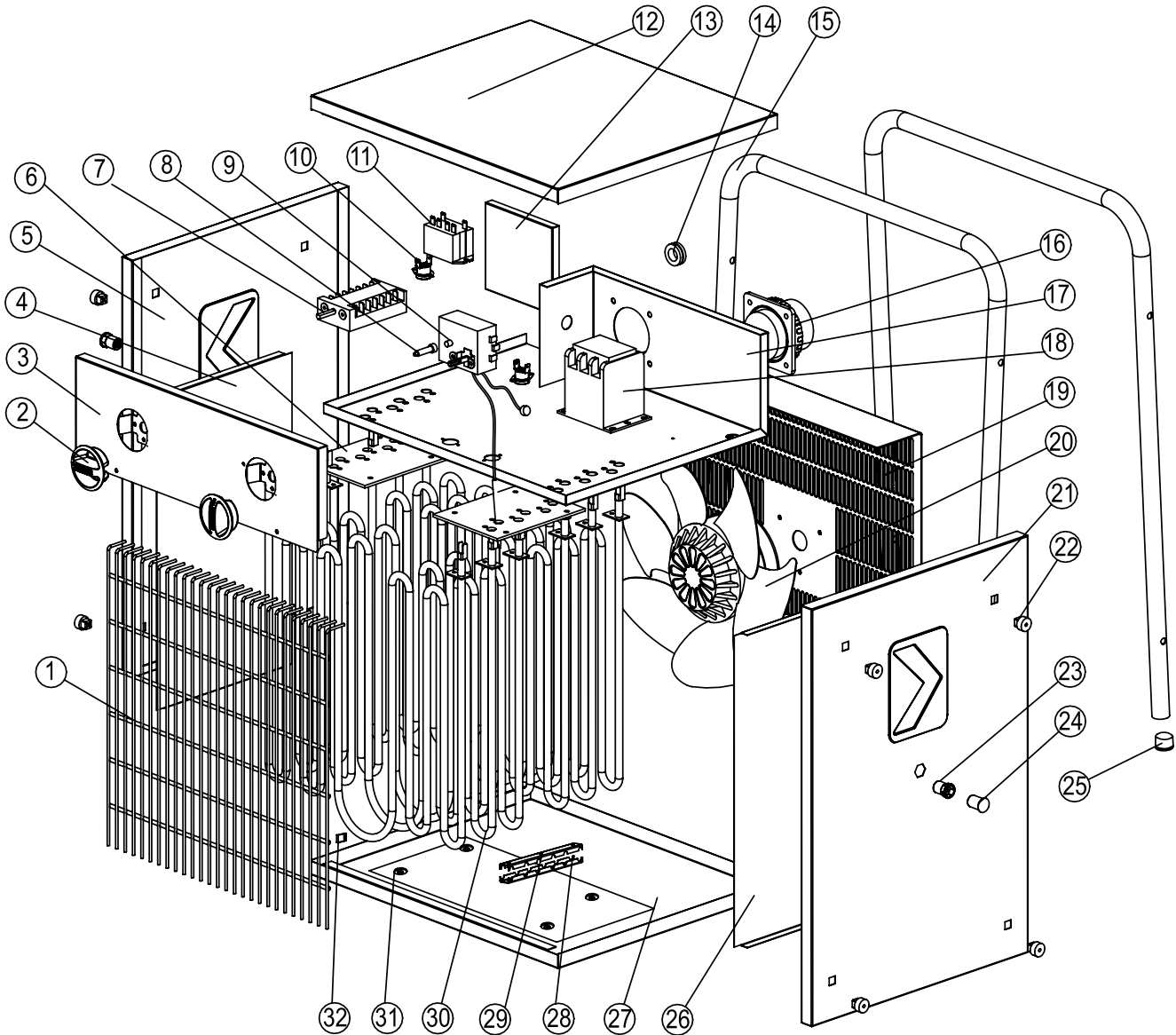
Seznam nadomestnih delov TDS 75

Št.	Rezervni del	Količina	Št.	Rezervni del	Količina
1	Front Grill	1	18	Metal Handle	2
2	Knob	2	19	Back Grill	1
3	Contral Panel	1	20	Motor	1
4	Insulation Plate	2	21	Air Flue	1
5	Thermostat Pushrod	1	22	Fan	1
6	Capillary Thermostat	1	23	Right Panel	1
7	Switch	1	24	Pull Rivet Nuts	2
8	Time Delay Thermostat	1	25	Stopple	2
9	Left Panel	1	26	Tube Cover	4
10	Middle Panel	1	27	Plastic Gaske	8
11	Top Panel	1	28	Heat Insulation Plate	2
12	Tip-over Switch Stents	3	29	Tubular Electric Heating Element Upper Support	2
13	Tip-over Switch	3	30	Tubular Electric Heating Element Lower Support	2
14	Plug Fixed Panel	1	31	Heating Element	6
15	Industrial Plug	1	32	Bottom Thermal Baffle	1
16	Lock	1	33	Bottom Panel	1
17	Fixed Ring For Sensor	2	34	Sensor Clip	2

**Pregled nadomestnih delov in seznam nadomestnih delov
TDS 100**

Opozorilo!

Pozicijske številke rezervnih delov se razlikujejo od pozicije številke komponent, ki so uporabljene v navodilih.



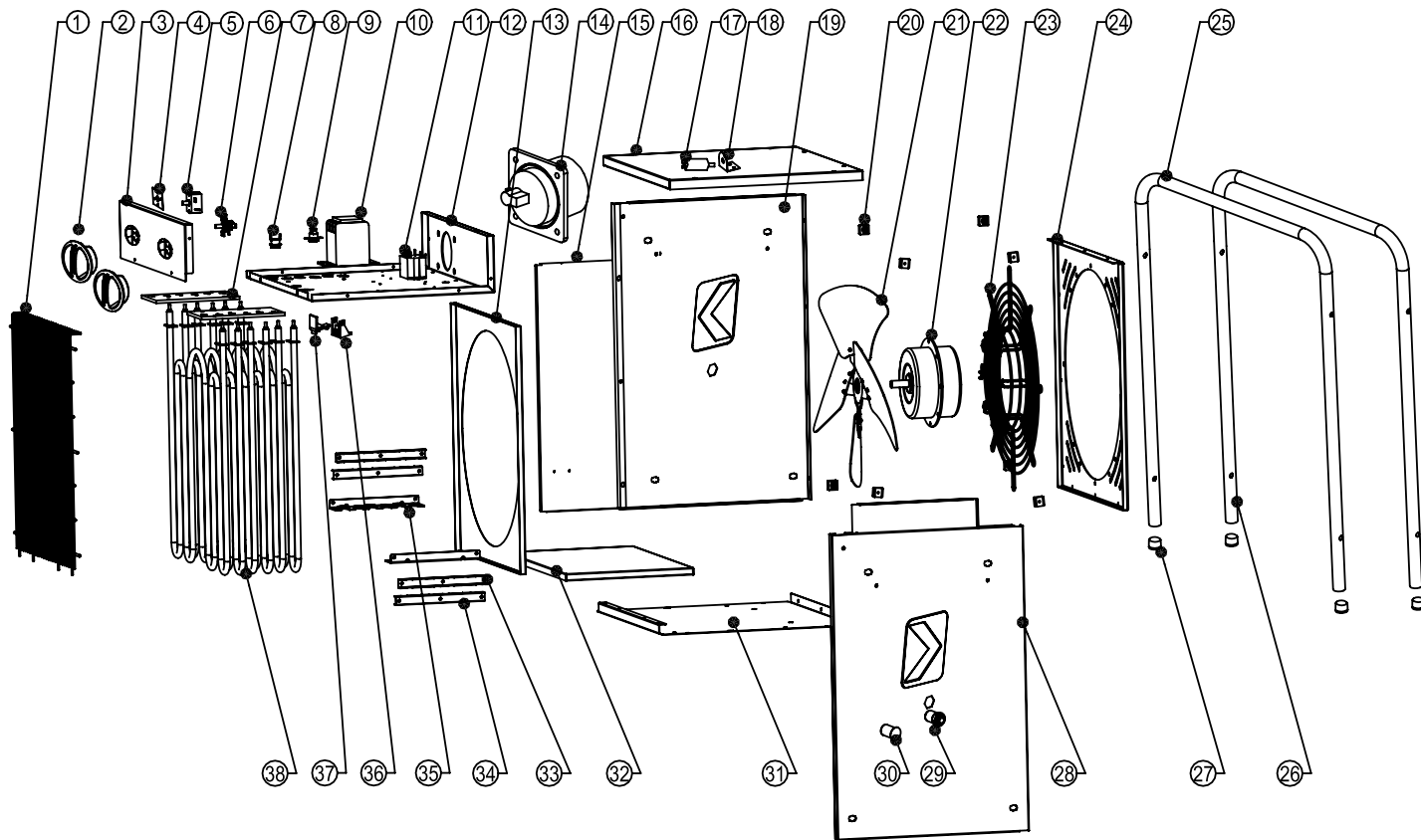
Seznam nadomestnih delov TDS 100

Št.	Rezervni del	Količina	Št.	Rezervni del	Količina
1	Front Grill	1	17	Middle Panel	1
2	Knob	2	18	Air Flue	1
3	Contral Panel	1	19	Back Grill	1
4	Left Heat Insulation Plate	1	20	Motor	1
5	Left Panel	1	21	Right Panel	1
6	Insulation Plate	2	22	Plastic Gaske	8
7	Switch	1	23	Pull Rivet Nuts	2
8	Thermostat Pushrod	1	24	Stopple	2
9	Capillary Thermostat	1	25	Tube Cover	4
10	Time Delay Thermostat	2	26	Right Heat Insulation Plate	1
11	Relay	1	27	Bottom Panel	1
12	Top Panel	1	28	Tubular Electric Heating Element Lower Support	1
13	Back Plate For Plug	1	29	Tubular Electric Heating Element Upper Support	1
14	Fixed Ring For Sensor	2	30	Heating Element	6
15	Metal Handle	2	31	Bottom Thermal Baffle	1
16	Industrial Plug	1	32	Sensor Clip	2

**Pregled nadomestnih delov in seznam nadomestnih delov
TDS 120**

Opozorilo!

Pozicijske številke rezervnih delov se razlikujejo od pozicije številke komponent, ki so uporabljene v navodilih.



Seznam nadomestnih delov TDS 120

Št.	Rezervni del	Količina	Št.	Rezervni del	Količina
1	Front Grill	1	20	Plastic Gasket	8
2	Knob	2	21	Fan	1
3	Control Panel	1	22	Motor	1
4	Mica Sheet	1	23	Air Inlet Grill	1
5	Rotary Switch	1	24	Air Inlet Grill Fixing Plate	1
6	Temperature Controller	1	25	Before The Steel Tube	1
7	Insulation Plate	2	26	After The Steel Tube	1
8	Time Delay Thermostat	1	27	Tube Cap	4
9	Manual Reset Thermostat	1	28	Right Panel	1
10	Contactactor	1	29	Pull Rivet Nuts	2
11	Relay	1	30	Stoppole	2
12	Middle Panel	1	31	Bottom Panel	1
13	Air Passage	1	32	Base Heat Insulation Plate	1
14	Industrial Plug	1	33	Tubular Electric Heating Element Lower Support	2
15	Heat Insulation Plate	2	34	Tubular Electric Heating Element Upper Support	2
16	Top Cover	1	35	Tubular Electric Heating Element Support	2
17	Capacitor	1	36	Holder For Non-self Resetting Thermostat	1
18	Capacitor Stents	1	37	Support For Non-self Resetting Thermostat	1
19	Left Panel	1	38	Tubular Electric Heating Element	6

Odstranjevanje

Embalažni material odstranite vedno na okolju prijazen način in skladno z lokalnimi predpisi za odstranjevanje.



Simbol s prečrtanim smetnjakom na stari električni ali elektronski napravi izvira od Direktive 2012/19/EU. Pomeni, da odslužene naprave ne smete vreči med gospodinjske odpadke. Za brezplačno vračanje imate v svoji bližini zbirna mesta za stare električne in elektronske naprave. Naslove si poskrbite od vaše mestne ali komunalne uprave. Za številne države EU se lahko na spletni strani <https://hub.trotec.com/?id=45090> pozanimate o nadaljnjih možnostih vračanja. V nasprotnem primeru se obrnite na uradno podjetje za odstranjevanje odpadkov, pooblaščno za vašo državo.

Namen ločenega zbiranja starih električnih in elektronskih naprav je recikliranje, ponovna uporaba snovi ali druge oblike recikliranje odsluženih naprav, s tem pa prispevate k preprečevanju negativnih posledic vplivov morebitnih nevarnih snovi, ki so v teh aparataturah, na okolju in človeško zdravje.

Trotec GmbH

Grebener Str. 7
D-52525 Heinsberg

☎ +49 2452 962-400

☎ +49 2452 962-200

✉ info@trotec.com

www.trotec.com