

TEH 200 / TEH 300 / TEH 400

NL

VERTALING VAN DE
OORSPRONKELIJKE
GEBRUIKSAANWIJZING
ELEKTRISCHE KACHEL



Inhoudsopgave

Aanwijzingen bij de gebruikshandleiding 2

Veiligheid 2

Informatie over het apparaat 5

Transport en opslag 6

Montage en installeren..... 7

Bediening 8

Defecten en storingen 11

Onderhoud 12

Technische bijlagen 15

Recycling 31

Conformiteitsverklaring 31

Aanwijzingen bij de gebruikshandleiding

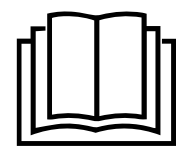
Symbolen

-  **Waarschuwing voor elektrische spanning**
Dit symbool wijst op gevaren voor het leven en de gezondheid van personen door elektrische spanning.
-  **Waarschuwing voor hete oppervlakken**
Dit symbool wijst op gevaren voor het leven en de gezondheid van personen door hete oppervlakken.
-  **Waarschuwing**
Dit signaalwoord wijst op een gevaar met een middelmatige risicograad, dat indien niet vermeden de dood of zwaar letsel tot gevolg kan hebben.
-  **Voorzichtig**
Dit signaalwoord wijst op een gevaar met een lage risicograad, dat indien niet vermeden gering of matig letsel tot gevolg kan hebben.
- Let op**
Het signaalwoord wijst op belangrijke informatie (bijv. op materiële schade), maar niet op gevaren.
-  **Info**
Aanwijzingen met dit symbool helpen u bij het snel en veilig uitvoeren van uw werkzaamheden.
-  **Handleiding opvolgen**
Aanwijzingen met dit symbool wijzen u erop dat de gebruiksaanwijzing moet worden opgevolgd.

De actuele versie van de gebruiksaanwijzing kunt u downloaden via de volgende link:



<https://hub.trotec.com/?id=42896>




<https://hub.trotec.com/?id=42897>



<https://hub.trotec.com/?id=42898>

Veiligheid

Lees deze handleiding vóór het in gebruik nemen/gebruik van het apparaat zorgvuldig en bewaar de handleiding altijd in de directe omgeving van de opstellocatie resp. bij het apparaat.

-  **Waarschuwing**
Lees alle veiligheidsinstructies en aanwijzingen. Het niet opvolgen van de veiligheidsinstructies en aanwijzingen kunnen een elektrische schok, brand en / of zwaar letsel veroorzaken.
Bewaar alle veiligheidsinstructies en aanwijzingen voor later gebruik.
- Gebruik en plaats het apparaat niet in ruimten met explosiegevaar.
- Gebruik het apparaat niet in agressieve atmosferen.
- Gebruik het apparaat niet in olie-, zwavel-, chloorhoudende of zoute atmosferen.
- Het apparaat is geen speelgoed. Houd kinderen en dieren op afstand. Gebruik het apparaat alleen onder toezicht.
- Plaats het apparaat stabiel op een stevige ondergrond.
- Zorg dat de luchtinlaat en luchtuitlaat vrij zijn.
- Zorg dat de aanzuigzijde altijd vrij is van vuil en losse voorwerpen.

- Plaats het apparaat niet op een brandbare ondergrond.
- Steek nooit voorwerpen of ledematen in het apparaat.
- Het apparaat niet afdekken tijdens bedrijf.
- Gebruik of bedien het apparaat niet met vochtige of natte handen.
- Laat het apparaat na een vochtige reiniging drogen. Gebruik het niet in natte toestand.
- Stel het apparaat niet bloot aan een gerichte waterstraal.
- Controleer voor elk gebruik van het apparaat de accessoires en aansluitonderdelen hiervan op mogelijke beschadigingen. Gebruik geen defecte apparaten of apparaatonderdelen.
- Zorg dat alle elektrische kabels buiten het apparaat zijn beschermd tegen beschadigingen (bijv. door dieren). Gebruik het apparaat nooit bij schade aan elektrische kabels of aan de netaansluiting!
- De netaansluiting moet voldoen aan de gegevens in de technische bijlage.
- Steek de netstekker in een volgens de voorschriften gezekerd stopcontact.
- Scheid het apparaat van de netspanning als u het niet gebruikt.
- Verwijder geen veiligheidssymbolen, stickers of etiketten van het apparaat. Houd alle veiligheidssymbolen, stickers en etiketten in een leesbare toestand.
- Ga niet op het apparaat zitten.
- Houd bij het opstellen van het apparaat rekening met de minimale afstanden t.o.v. wanden en objecten evenals met de opslag- en gebruiksomstandigheden, volgens de technische bijlage.
- Voor aanvang van onderhouds-, verzorgings- of reparatiewerkzaamheden aan het apparaat de stekker uit het stopcontact trekken.
- Schakel het apparaat uit en verwijder het netsnoer uit het stopcontact als u het apparaat niet gebruikt.
- Gebruik het apparaat nooit als u schade aan de netstekker of het netsnoer constateert.
Wordt het netsnoer van dit apparaat beschadigd, moet het door de fabrikant of de klantendienst hiervan of door een vergelijkbaar gekwalificeerde persoon worden vervangen, zodat gevaren worden voorkomen.
Defecte netsnoeren vormen een ernstig gevaar voor de gezondheid!
- Uitsluitend originele reserveonderdelen gebruiken. omdat anders een correcte en veilige werking niet is gewaarborgd.
- Laat het apparaat voor transport en/of onderhoudswerkzaamheden afkoelen.

- Gebruik dit apparaat niet in directe nabijheid van badkuipen, douchebakken, zwembaden of andere reservoirs, die water bevatten. Er bestaat gevaar voor een elektrische schok!

Bedoeld gebruik

Gebruik het apparaat TEH 200 / TEH 300 / TEH 400 uitsluitend voor het verwarmen van atmosferische lucht (aanzuigtemperatuur: -20 °C tot max. +40 °C), volgens de technische gegevens.

Voorspelbaar verkeerd gebruik

Het apparaat TEH 200 / TEH 300 / TEH 400 is niet geschikt voor het opstellen in vloeistoffen of op overstromde of moerassige ondergronden. Het apparaat mag niet worden gebruikt voor het aanzuigen van vloeistoffen, bijv. uit gevulde tanks of kuipen.

De apparaten mogen niet worden gebruikt als ze voor de opslag zijn gestapeld.

Eigenhandige constructieve wijzigingen, aan- of ombouwwerkzaamheden bij het apparaat zijn verboden.

Persoonlijke kwalificaties

Personen die dit apparaat gebruiken moeten:

- zich bewust zijn van de gevaren die bij het werken met elektrische kachels ontstaan.
- de gebruiksaanwijzing, vooral het hoofdstuk veiligheid hebben gelezen en begrepen.

Onderhoudswerkzaamheden waarvoor het openen van de behuizing noodzakelijk is, mogen uitsluitend door geautoriseerde elektrotechnische vakbedrijven of door Trotec worden uitgevoerd.

Elektromonteur

Opgeleide elektromonteurs moeten elektrische schema's lezen en begrijpen, elektrische machines in bedrijf stellen, onderhouden en repareren, schakel- en besturingskasten bedraden, de probleemloze werking van elektrische componenten waarborgen en mogelijke gevaren in de omgang met elektrische en elektronische systemen kunnen herkennen.

Geïnstrueerde persoon

Geïnstrueerde personen zijn degene die door de exploitant geïnstrueerd zijn voor de aan hun opgedragen taken en de mogelijke gevaren bij ondeskundig gedrag. Deze personen mogen het apparaat bedienen, transporteren, evenals eenvoudige onderhoudswerkzaamheden (behuizing reinigen, ventilator reinigen) uitvoeren.

Het apparaat moet door geïnstrueerd personeel worden bediend.

Restgevaaren



Waarschuwing voor elektrische spanning

Werkzaamheden aan elektrische onderdelen mogen alleen door een geautoriseerd gespecialiseerd bedrijf worden uitgevoerd!



Waarschuwing voor elektrische spanning

Voor alle werkzaamheden aan het apparaat de netstekker uit het stopcontact verwijderen!
Raak de netstekker niet aan met vochtige of natte handen.
De netstekker van het netsnoer uit het stopcontact trekken door de netstekker vast te pakken.



Waarschuwing voor hete oppervlakken

Onderdelen van het apparaat kunnen zeer heet worden en tot verbrandingen leiden. Let vooral goed op als kinderen of andere kwetsbare personen aanwezig zijn!



Waarschuwing

Er bestaat verbrandingsgevaar en gevaar voor stroomstoten bij ondeskundig hanteren.
Gebruik het apparaat uitsluitend voor het bedoeld gebruik!



Waarschuwing

Van dit apparaat kunnen gevaren uitgaan als het ondeskundig of niet volgens het bedoeld gebruik wordt gebruikt door niet geïnstrueerde personen! Zorg dat wordt voldaan aan de persoonlijke kwalificaties!



Waarschuwing

Het apparaat is geen speelgoed en hoort niet in kinderhanden.



Waarschuwing

Verstikkingsgevaar!
Laat het verpakkingsmateriaal niet achteloos rondslingeren. Voor kinderen kan dit gevaarlijk speelgoed zijn.



Waarschuwing

Het luchtuitlaatrooster wordt tijdens bedrijf heet en kan bij aanraking tot verbrandingen leiden! Raak het niet aan en houd afstand.



Waarschuwing

Gebruik het apparaat nooit zonder dat de luchtfilters gemonteerd zijn, zo wordt schade voorkomen!



Waarschuwing

Er bestaat brandgevaar bij ondeskundig opstellen.
Plaats het apparaat niet op een brandbare ondergrond.
Plaats het apparaat niet op hoogpolige vloerbedekking.



Waarschuwing

Het apparaat mag niet worden afgedekt, zodat oververhitting en brandgevaar wordt voorkomen!

Gedrag bij noodgevallen

1. Schakel het apparaat direct uit via de NOODUIT-hoofdschakelaar of via de NOODUIT op de voorgeschakelde verdeler.
2. Breng personen buiten de gevarezone.
3. Het apparaat scheiden van het elektrisch stroomcircuit.
4. Sluit een defect apparaat niet weer aan op de netaansluiting.

Informatie over het apparaat

Beschrijving van het apparaat

De elektrische kachel is als mobiele eenheid in een robuuste constructie ook voor het opstellen buiten ontworpen.

Het apparaat is hiervoor uitgerust met twee zwenkwielen (5) met rem en twee bokrollen (7). Als transporthulp zijn vorkheftrucksleuven en hijsogen aangebracht bij de behuizing, die een eenvoudig transport en een ruimtebesparende opslag door het op elkaar stapelen van maximaal 3 apparaten mogelijk maken.

De behuizing is uitgevoerd als gelaste frameconstructie met deels afneembare plaatstaalpanelen. De elektrische schakelkast van plaatstaal is liggend en beschermd tussen de vorkheftrucksleuven op de behuizing gemonteerd en bevat alle schakelapparatuur, bedieningselementen, controlelampjes, veiligheidsinrichtingen en het stuurapparaat. Alle staal- en plaatonderdelen zijn verzinkt en gepoedercoat.

Het apparaat is aansluitklaar opgebouwd en omvat alle elektrische, resp. mechanische componenten en veiligheidsinrichtingen, die een goed werking en veilig bedrijf waarborgen.

Het apparaat is voor veilig transport en bedrijf voorzien van een stootbeschermingsframe.

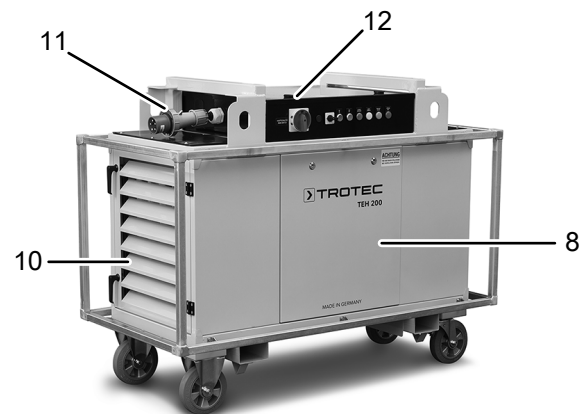
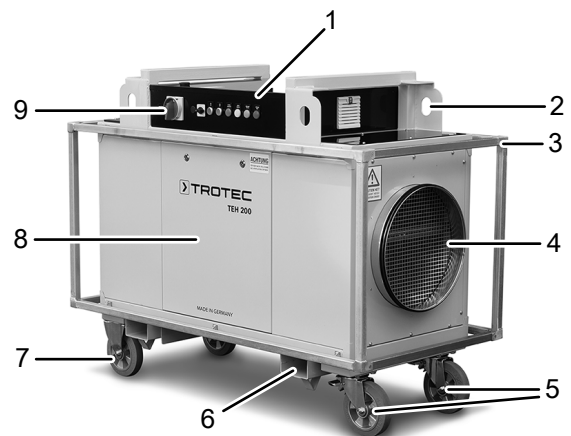
Werkingsprincipe

De lucht wordt door de ventilator via het ingebouwde pocketfilter (10) aangezogen en door de meertraps elektrische kachel verwarmd. Er kan worden gekozen tussen vier verschillende temperaturniveaus tussen 0 en 100 %, die door de geïntegreerde regelaar constant worden gehouden, waarbij de maximale uitlaattemperatuur wordt gelimiteerd tot 60 °C (± 5 °C).

Door de uitvoering met tweetraps ventilatorbedrijf, kan door het kiezen van het laagste niveau (ca. 2/3 van de nominale luchthoeveelheid) een grotere temperatuurverhoging worden bereikt. De geïntegreerde elektronische regeleenheid met luchtdebietmeetinrichting en automatische toerentalregeling voor de ventilator, zorgt over een breed lastbereik (bijv. bij variabele slanglengten) voor een vrijwel constant debiet.

De temperatuurverhoging heeft betrekking op de luchttemperatuur van de aangezogen lucht (doorgaans de omgevingstemperatuur) en wordt op basis van de voorkeuze verhoogd. De temperatuursensoren bij de luchtinlaat- en uitlaatopeningen leveren het stuurapparaat de actuele temperaturen, dat daarna afhankelijk van de eisen door een activering van de individuele verwarmingselementen, resp. de totale verwarming, de vooringestelde temperatuurverhoging constant zal houden.

Overzicht van het apparaat



Nr.	Aanduiding
1	Bedieningspaneel met elektrische schakelkast
2	Transportoog
3	Stootbeschermingsframe
4	Luchtuitlaat met slangaansluiting
5	Zwenkwiel (met rem)
6	Vorkheftrucksleuven
7	Bokrollen
8	Zijafdekpanelen
9	Hoofdschakelaar met NOODUIT-functie
10	Luchtinlaat met weerbeschermingsrooster en luchtfiltertoegang
11	Netaansluiting: CEE-stekker, 5-polig
12	Afdekklep elektrische schakelkast

Transport en opslag

Let op

Het apparaat kan beschadigd raken als het niet correct wordt opgeslagen of getransporteerd.

De informatie m.b.t. het transport en de opslag van het apparaat opvolgen.

Transport

- Verwijder alle verpakkingsmaterialen die voor de bescherming van het apparaat bij het transport dienen.
- Heeft de elektrische kachel beschadigingen, neem dan contact op met de verantwoordelijke dealer of de fabrikant waar u de koop heeft gesloten.
- De elektrische kachel mag alleen aan de voor het hanteren met hefinrichtingen bedoelde locaties worden opgetild (vorkheftrucksleuven (6), hijsogen (2)). Het draagvermogen van de hefinrichting moet geschikt zijn voor het gewicht van de elektrische kachel (zie technische gegevens).



Het apparaat is voorzien van transportrollen voor een eenvoudig transport.

Rol het apparaat alleen over een vlakke, stevige ondergrond.

Houd rekening met het volgende **vóór** het transport met de rollen:



Waarschuwing

Er bestaat letselgevaar door struikelen. Zorg dat geen personen in de buurt zijn.

Houd rekening met het volgende **vóór** het transport met de hefinrichting:



Waarschuwing

Er bestaat letselgevaar door zwevende lasten. Zorg dat geen personen in de buurt zijn.

- Het transport met een hefinrichting mag alleen gebeuren door geïnstrueerde personen.
- Houd bij het transport rekening met het zwaartepunt van de last.

Na het transport rekening houden met het volgende:

- Zet de zwenkwielen (5) vast!

Opslag

Zorg voor de volgende opslagcondities als het apparaat niet wordt gebruikt:

- Het apparaat droog en tegen vocht en hitte beschermd opslaan.
- Het apparaat rechtopstaand opslaan op een locatie die beschermd is tegen stof en direct zonlicht.
- Bescherm het apparaat indien nodig met een hoes tegen binnendringen van stof.
- Voordat het apparaat weer in gebruik wordt genomen, de toestand van het netsnoer controleren. Bij twijfel aan de probleemloze toestand hiervan, contact opnemen met de klantendienst.
- Laat het apparaat altijd een keer per jaar door een elektromonteur controleren.

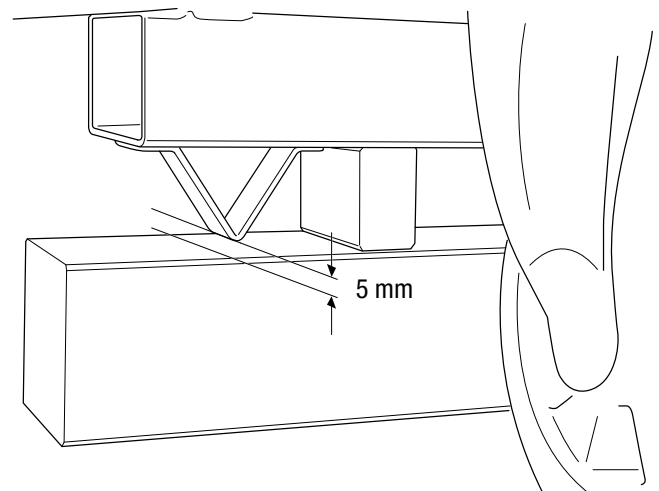
Het apparaat kan voor opslag worden gestapeld. Houd hierbij rekening met het volgende:

- Gebruik uitsluitend geschikte hefinrichtingen.
- Zorg dat de rollen van het onderste apparaat zijn vergrendeld en het apparaat niet kan bewegen. Het onderste apparaat moet voor bescherming van de rollen worden opgebokt, zoals getoond in de volgende afbeelding.



Waarschuwing

Om beschadigingen aan het apparaat te voorkomen, mag de onderste schoor niet aanliggen. Hieronder moet een minimale afstand van 5 mm worden aangehouden!



- Zorg dat de wielen van het te stapelen apparaat naar binnen wijzen, zoals is getoond in de volgende afbeelding.



- Er kunnen maximaal 3 apparaten op elkaar worden gestapeld (vrachtwagentransport: maximaal 2 apparaten).
- Plaats het onderste apparaat op een vlakke stevige ondergrond.

Montage en installeren

Leveromvang

- 1 x apparaat
- 1 x handleiding

In gebruik nemen



Waarschuwing

Het gebruik van meerdere apparaten in een gestapelde toestand is om veiligheidsredenen niet toegestaan. Gestapelde apparaten niet in gebruik nemen.

Houd bij het opstellen van het apparaat rekening met de minimale afstanden t.o.v. wanden en objecten, volgens het de hoofdstuk technische bijlage.

- Controleer de toestand van het netsnoer voordat het apparaat weer in gebruik wordt genomen. Bij twijfel aan de probleemloze toestand hiervan, contact opnemen met de klantendienst.
- Plaats het apparaat op een stevige en vlakke ondergrond. Afhankelijk van de belastbaarheid van de ondergrond, moet een plaat voor gewichtsverdeling worden voorzien.
- Plaats het apparaat met voldoende afstand voor luchtinlaat- en -uitlaat, evenals bediening van het apparaat (zie technische gegevens).
- Zet de zwenkwielen vast en beveilig het apparaat tegen weggrollen.
- Voorkom struikelgevaar bij het leggen van het netsnoer, resp. andere elektrische snoeren, vooral bij het opstellen van het apparaat middenin een ruimte. Gebruik snoerbruggen.
- Zorg dat verlengsnoeren volledig zijn uit-/afgerold.
- Bij opstellen in de buitenlucht, moet worden gezorgd dat geen water via de luchtuitlaat binnenin het apparaat kan komen. Sluit een luchtslang aan op de luchtuitlaat, om dit risico te minimaliseren.
- Zorg dat gordijnen of andere objecten de luchtstroom niet hinderen.
- Zorg het apparaat niet met vochtigheid, resp. water in aanraking kan komen.

Luchtfilter plaatsen

Let op

Gebruik het apparaat nooit zonder geplaatst luchtfilter bij de luchtinlaat!

Zonder luchtfilter vervuild het apparaat inwendig, hierdoor kan de capaciteit worden verminderd en het apparaat worden beschadigd.

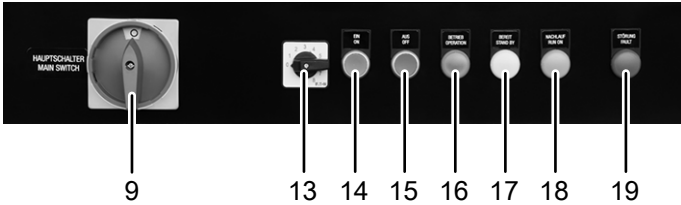
- Zorg vóór het inschakelen dat het luchtfilter is geïnstalleerd.

Netsnoer aansluiten

- Steek de netstekker in een volgens de voorschriften afgezekerd stopcontact.

Bediening

Bedieningspaneel



Nr.	Aanduiding	Betekenis
9	NOODUIT- hoofdschakelaar	Hoofdschakelaar met NOODUIT-functie Stand 0: Apparaat is uitgeschakeld (NOODUIT). Stand I: Apparaat is ingeschakeld.
13	Voorkeuzeschakelaar	Instellen van het gewenste temperatuurniveau
14	Toets <i>AAN - ON</i>	Schakelt het apparaat in
15	Toets <i>UIT - OFF</i>	Schakelt het apparaat uit en start de naloopfunctie
16	Lamp <i>BEDRIJF - OPERATION</i>	Brandt tijdens bedrijf
17	Lamp <i>GEREED - STAND BY</i>	Brandt tijdens standby-bedrijf
18	Lamp <i>NALOPEN - RUN ON</i>	Brandt tijdens het nalopen
19	Lamp <i>STORING - FAULT</i>	Brandt bij een storing

Let op

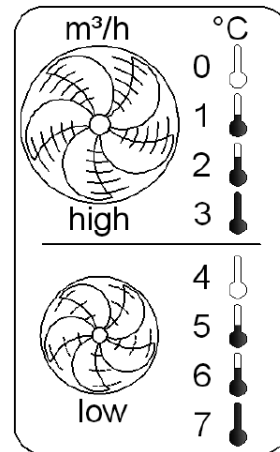
De NOODUIT-hoofdschakelaar (9) dient voor het inschakelen en mag **alleen in noodgevallen** als NOODUIT-schakelaar voor het vrijschakelen worden gebruikt. Voor de normale uitschakeling graag de toets *UIT - OFF* (15) gebruiken, die zorgt voor het starten van de naloopfunctie (lamp *NALOPEN - RUN ON* (18) brandt). Schakel het apparaat voor transport of opslag alleen **na het verstryken van de nalooptijd** vrij met de hoofdschakelaar.

Apparaat inschakelen

- ✓ De zijafdekkingen, de elektrische schakelkast en het weerbeschermingsrooster zijn gesloten.
 - ✓ Het pocketfilter is correct ingebouwd.
 - ✓ Luchtinlaat en luchtuitlaat zijn vrij van objecten en/of hindernissen.
 - ✓ Het apparaat is tegen weggrollen beveiligd.
1. Steek de netstekker in een volgens de voorschriften afgezekerd stopcontact. Houd rekening met het draaiveld (rechtson).
 2. Draai de hoofdschakelaar (9) naar de stand "I".
⇒ De besturing is geactiveerd.
⇒ Het apparaat is klaar voor gebruik.
⇒ De lamp *GEREED - STAND BY* (17) gaat branden.
 3. Kies het gewenste temperatuurniveau met de voorkeuzeschakelaar (13).

Let op

De keuze van het temperatuurniveau begrenst niet de elektrische stroomopname uit het net!



Nr.	Betekenis
0	100 % luchtdebiet en geen temperatuurverhoging
1	100 % luchtdebiet en lage temperatuurverhoging (T = ca. 15 °C)
2	100 % luchtdebiet en middelmatige temperatuurverhoging (T = ca. 25 °C)
3	100 % luchtdebiet en maximale temperatuurverhoging (T = ca. 40 °C)
4	66 % luchtdebiet en geen temperatuurverhoging
5	66 % luchtdebiet en lage temperatuurverhoging (T = ca. 20 °C)
6	66 % luchtdebiet en middelmatige temperatuurverhoging (T = ca. 40 °C)
7	66 % luchtdebiet en maximale temperatuurverhoging (T = ca. 60 °C)

4. Druk op de groene toets *AAN - ON* (14).
 - ⇒ De groene lamp *BEDRIJF - OPERATION* (16) brandt en de lamp *GEREED - STAND BY* (17) gaat uit.
 - ⇒ De elektrische kachel start met het gekozen temperaturniveau.

Let op

De luchtuitlaattemperatuur wordt onafhankelijk van de voorkeuze elektronisch gelimiteerd tot ca. 60 °C (±5 °C).

Bij standaardapparaten worden alleen voorkeuzeniveaus 0 tot en met 7 gebruikt. Bij apparaten zonder luchthoeveelheidsomschakeling, worden alleen voorkeuzeniveaus 0 tot en met 3 gebruikt.

De voorkeuzeniveaus vanaf 8 zijn gereserveerd voor speciale bouwvormen.

Uitschakelen

1. Druk op de rode toets *UIT - OFF* (15).
 - ⇒ De verwarming schakelt uit.
 - ⇒ De ventilator werkt in naloopbedrijf, d.w.z. de ventilator loopt na, tot de verwarmingselementen tot onder 40 °C zijn afgekoeld.
 - ⇒ De lamp *BEDRIJF - OPERATION* (16) gaat uit.
 - ⇒ De lamp *NALOPEN - RUN ON* (18) brandt.
 - ⇒ De lamp *GEREED - STAND BY* (17) brandt.
 - ⇒ Het herinschakelen is op elk moment mogelijk.
2. Wacht, tot het naloopbedrijf is beëindigd.
 - ⇒ De lamp *NALOPEN - RUN ON* (18) gaat uit.
 - ⇒ Het apparaat is weer klaar voor gebruik of voor uitschakelen via de NOODUIT-hoofdschakelaar (9).

Buiten gebruik stellen



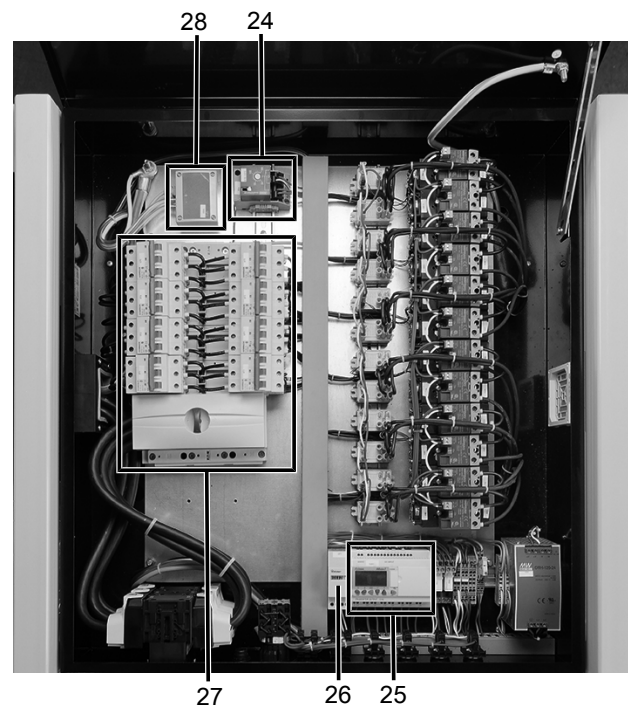
Waarschuwing voor elektrische spanning

Raak de netstekker niet aan met vochtige of natte handen.

- Ga te werk zoals is beschreven bij uitschakelen.
- De NOODUIT-hoofdschakelaar (9) naar in de stand "0" schakelen.
- Reinig het apparaat volgens het hoofdstuk onderhoud.
- Het apparaat opslaan volgens het hoofdstuk transport en opslag.

Elektrische schakelkast

In de elektrische schakelkast bevinden zich de volgende componenten:

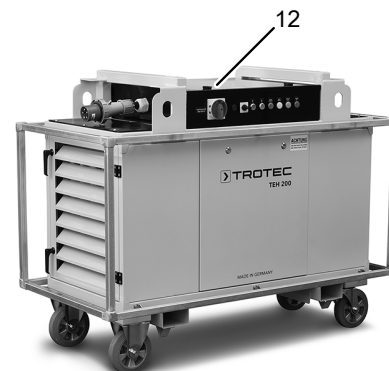


Nr.	Aanduiding
24	Veiligheidstemperatuurbegrenzer met reset-schakelaar
25	Besturing
26	Analoge bedrijfsurenteller
27	Zekeringen
28	Druksensor

Elektrische schakelkast openen

De elektrische schakelkast mag alleen worden geopend door geïnstrueerde personen. Reparaties aan de elektrische installatie mogen alleen door een elektromonteur worden uitgevoerd.

1. Open de afdekklep bij de elektrische schakelkast (12).

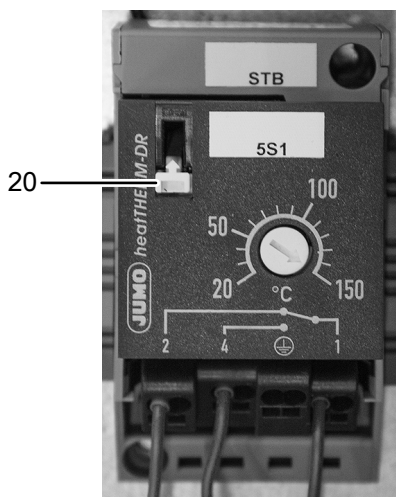


Overtemperatuurbeveiliging

De elektrische kachel is ter bescherming tegen oververhitting uitgerust met meerdere veiligheidselementen:

- Vrijschakelen van de elektrische kachel bij het overschrijden van de minimale luchthoeveelheid.
- Afregeling van de maximale luchtinlaattemperatuur tot ca. 65°C.
- Naloopbedrijf van de ventilator na het uitschakelen, voor het afvoeren van de stuwwarmte bij de elektrische kachel, tot de luchtuitlaattemperatuur onder 40 °C is gekomen.
- Uitschakeling van het apparaat door een veiligheidstemperatuurbegrenzer.

De veiligheidstemperatuurbegrenzer (24) kan alleen door het indrukken van de ingebouwde reset-toets (20) worden gereset. De schakelaar bevindt zich links in de elektrische schakelkast.



Besturing

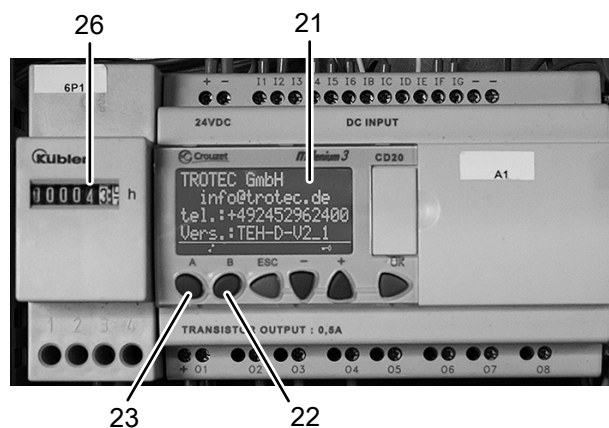
De besturing bevindt zich in de elektrische schakelkast (12). Voor het bedienen of aflezen van de besturing, moet de elektrische schakelkast (12) worden geopend.

Het display (21) van de besturing toont informatie over de bedrijfstoestand van het apparaat, actuele parameters (volumestroom, druk, temperatuur), evenals eventueel aanwezige storingsmeldingen.

De besturing zorgt voor de constante regeling van de volumestroom van het apparaat, bijvoorbeeld ook bij het aansluiten van verschillende slanglengten.

Via de toetsen A (23) en B (22) is het mogelijk vanuit het startscherm vooruit en terug te bladeren in het menu.

De bedrijfsurenteller (26) bevindt zich naast de besturing. Voor het aflezen van de bedrijfsurenteller, moet de elektrische schakelkast (12) worden geopend.

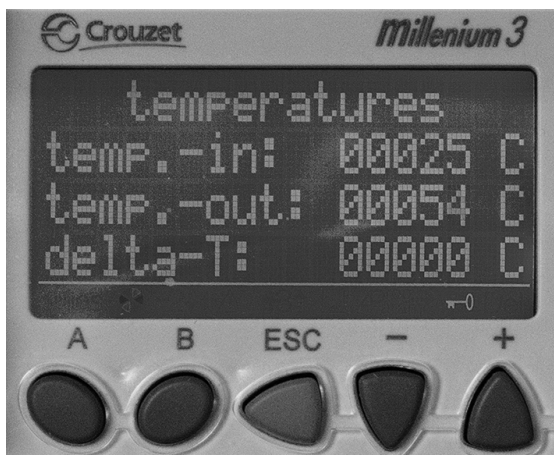


De volgende parameters kunnen worden opgeroepen:

- Volumestroom in m³/h (airflow):



- Inlaattemperatuur in °C (temp.-in),
- Uitlaattemperatuur in °C (temp.-out),
- Uitlaattemperatuur in °C (delta-T):



- Digitale bedrijfsurenteller in h (run hours)



Defecten en storingen

Het apparaat is tijdens de productie meerdere keren op een goede werking getest. Mochten er desondanks storingen ontstaan, controleer het apparaat dan op basis van de volgende lijst.

De lamp **STORING - FAULT (19)** brandt direct na het inschakelen van het apparaat:

- Afgebroken naloop bij vorige bedrijfsperiode, die tot het activeren van de veiligheidsthermostaat heeft geleid. Druk op de reset-schakelaar (20) van de veiligheidstemperatuurbegrenzer en start het apparaat opnieuw.
- Fout in de software van het stuurapparaat of de frequentieomvormer (optie), die het starten van het apparaat verhindert. De storing bevestigen via de toets **UIT - OFF (15)**. Blijft de lamp **STORING - FAULT (19)** nog steeds branden, schakel het apparaat dan met de **NOODUIT- hoofdschakelaar (9)** uit en na ca. 10 seconden weer in.

De lamp **STORING - FAULT (19)** brandt tijdens bedrijf:

Het luchtdebiet is te laag:

- Controleer of de het filter is verstopt. Indien nodig het filter vervangen.
- Controleer of de luchtweerstand in de opvolgende luchtleiding te hoog is (lengte, bochten, vreemde objecten, etc.). Indien nodig de luchtweerstand verlagen.

Geen verwarming:

- Evt. is de verwarming defect. Laat de verwarming door een elektromonteur repareren.
- Evt. is het luchtdebiet te laag. Zie storing luchtdebiet te laag.

Thermostaat is geactiveerd:

- Evt. is het luchtdebiet te laag. Zie storing luchtdebiet te laag.
- Evt. is de thermostaat defect. Laat de thermostaat door een elektromonteur vervangen.
- Evt. is een storing ontstaan in het sensorcircuit. Laat het sensorcircuit door een elektromonteur controleren.
- Er is een korte netspanningsuitval of netuitval geweest en hierdoor is de naloop uitgevallen. Druk op de reset-schakelaar (20) van de veiligheidstemperatuurbegrenzer en start het apparaat direct opnieuw. Is geen warmte nodig, de voorkeuzeschakelaar naar stand **0** schakelen.

Elektrische installatie:

- Evt. zijn een of meer elektrische onderdelen uitgevallen. Laat de elektrische installatie door een elektromonteur controleren en indien nodig defecte onderdelen vervangen.

Druksensor is geactiveerd:

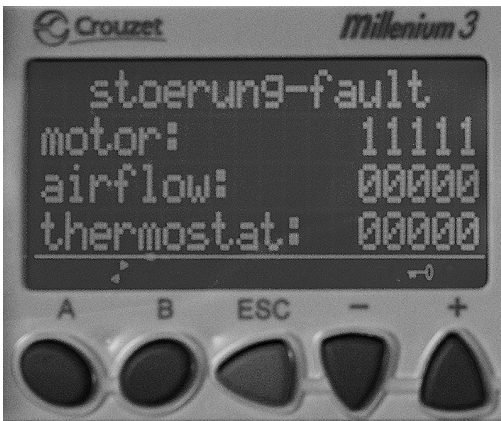
- Het minimale luchtdebiet is onderschreden. Zie storing luchtdebiet te laag.

Storingen besturing

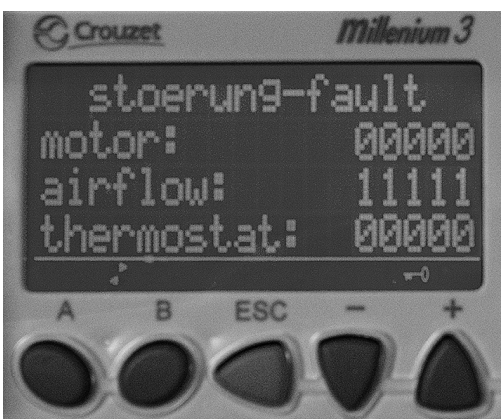
Om de storingsmeldingen op het display (21) besturing te kunnen aflezen, moet de elektrische schakelkast worden geopend.

De lamp *STORING - FAULT* (19) dient ook als algemene storingsmelding voor de besturing. De volgende storingsmeldingen worden in detail op het display (21) van de besturing weergegeven:

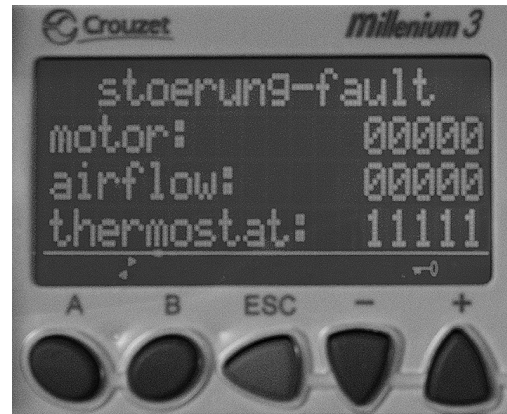
- Motor- resp. ventilatorstoring.



- Storing in de luchtvolumestroom:
- De druksensor is geactiveerd.



- Kritische overtemperatuur:
- De veiligheidstemperatuurbegrenzer is geactiveerd.



Let op

Bij alle storingen wordt de verwarming uitgeschakeld, maar niet vrijgeschakeld. Na het verhelpen moet de storing via de toets *UIT - OFF* (15) worden bevestigd (reset).

Werkt het apparaat na deze controles nog niet probleemloos:

Neem contact op met de klantendienst. Het apparaat indien nodig voor reparatie naar een geautoriseerd elektrotechnisch vakbedrijf of naar Trotec brengen.

Onderhoud

Trotec elektrische kachels zijn ontworpen voor lange gebruikperiodes bij een minimale onderhoudsbehoefte. Voor een veilig gebruik van het apparaat is het noodzakelijk, alle ingebouwde componenten, vooral de veiligheidstemperatuurbegrenzer (VTB), na maximaal 6 maanden of elke 4.000 bedrijfsuren te controleren en indien nodig vervuilingen te verwijderen, resp. beschadigde onderdelen te vervangen.

Bescherm de ventilator en overige elektrische componenten vóór een inwendige reiniging met geschikte middelen tegen binnendringen van water.

Onderhoudsintervallen

Onderhouds- en verzorgingsinterval	Altijd voor het in gebruik nemen	Indien nodig	Minimaal elke 2 weken	Minimaal elke 4 weken	Minimaal elke 6 maanden	Minimaal jaarlijks
Aanzuig- en uitblaasopeningen op vervuilingen en vreemde objecten controleren, indien nodig reinigen	X					
Uitwendige reiniging		X				X
Visuele controle van het inwendige van het apparaat op vervuilingen		X		X		
Aanzuigroosters en luchtfilter op vervuilingen en vreemde objecten controleren, indien nodig reinigen resp. vervangen	X		X			
Luchtfilter vervangen					X	
Op beschadigingen controleren	X					
Veiligheidstemperatuurbegrenzer controleren					X	
Bevestigingsschroeven controleren		X				X
Proefdraaien						X

Onderhouds- en verzorgingsrapport

Apparaattype:

Apparaatnummer:

Onderhouds- en verzorgingsinterval	1	2	3	4	5	6	7	8	9	10	11	12	13	14	15	16
Aanzuig- en uitblaasopeningen op vervuilingen en vreemde objecten controleren, indien nodig reinigen																
Uitwendige reiniging																
Visuele controle van het inwendige van het apparaat op vervuilingen																
Aanzuigroosters en luchtfilter op vervuilingen en vreemde objecten controleren, indien nodig reinigen resp. vervangen																
Luchtfilter vervangen																
Op beschadigingen controleren																
Bevestigingsschroeven controleren																
Proefdraaien																
Opmerkingen:																

1. Datum: Handtekening:	2. Datum: Handtekening:	3. Datum: Handtekening:	4. Datum: Handtekening:
5. Datum: Handtekening:	6. Datum: Handtekening:	7. Datum: Handtekening:	8. Datum: Handtekening:
9. Datum: Handtekening:	10. Datum: Handtekening:	11. Datum: Handtekening:	12. Datum: Handtekening:
13. Datum: Handtekening:	14. Datum: Handtekening:	15. Datum: Handtekening:	16. Datum: Handtekening:

Werkzaamheden voor aanvang van het onderhoud

- Schakel het apparaat uit.
- Schakel het apparaat uit met de hoofdschakelaar.
- Wacht tot het nalopen is gestopt, als het apparaat in gebruik was.
- De netstekker van het netsnoer uit het stopcontact trekken door de stekker vast te pakken.



Waarschuwing voor elektrische spanning

Onderhoudswerkzaamheden en reparaties mogen alleen door elektromonteurs of door Trotec worden uitgevoerd.

Behuizing reinigen

Reinig de behuizing met een vochtige, zachte en pluisvrije doek. Zorg dat er geen vocht in de behuizing komt. Zorg dat elektrische onderdelen niet in contact komen met vocht. Gebruik geen agressieve reinigingsmiddelen, zoals reinigungs-sprays, oplosmiddelen, alcoholhoudende reinigingsmiddelen of schuurmiddelen voor het bevochtigen van de doek.

De behuizing na het reinigen droogvegen.

Filter vervangen

De intervallen voor de filtervervanging zijn afhankelijk van de vervuilingsgraad van de lucht en de filterkwaliteit. Vervuilde filters hebben een nadelige invloed op de prestaties van de elektrische kachel. Daarom moeten ze bij sterke vervuilde aanzuiglucht één keer per week, anders één keer per maand worden gecontroleerd en indien nodig vervangen.

1. Open het weerbeschermingsrooster met de beide grepen.



2. Verwijder het pocketfilter.



3. Plaats het nieuwe pocketfilter.
4. Sluit het weerbeschermingsrooster weer.

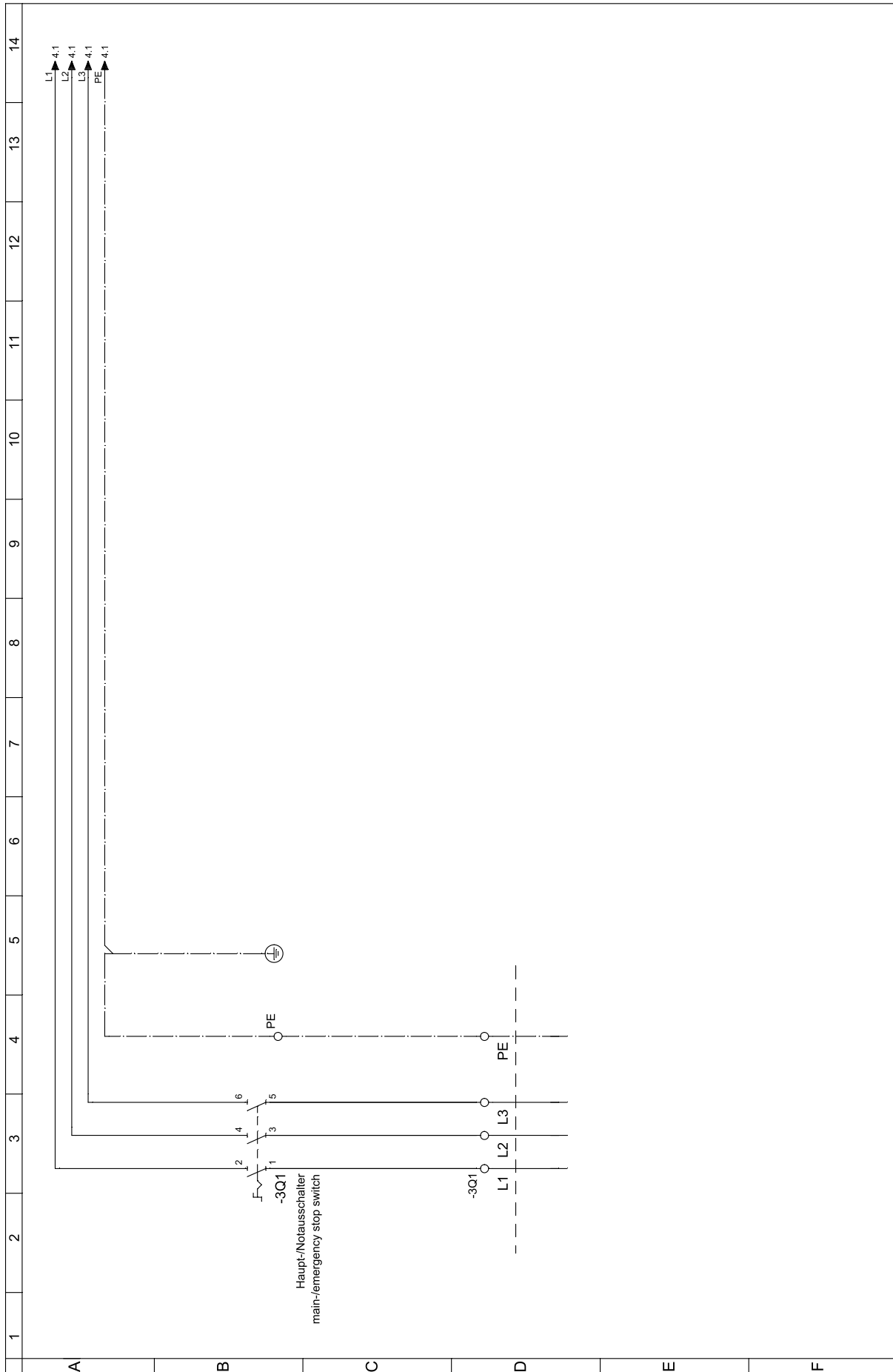
Technische bijlagen

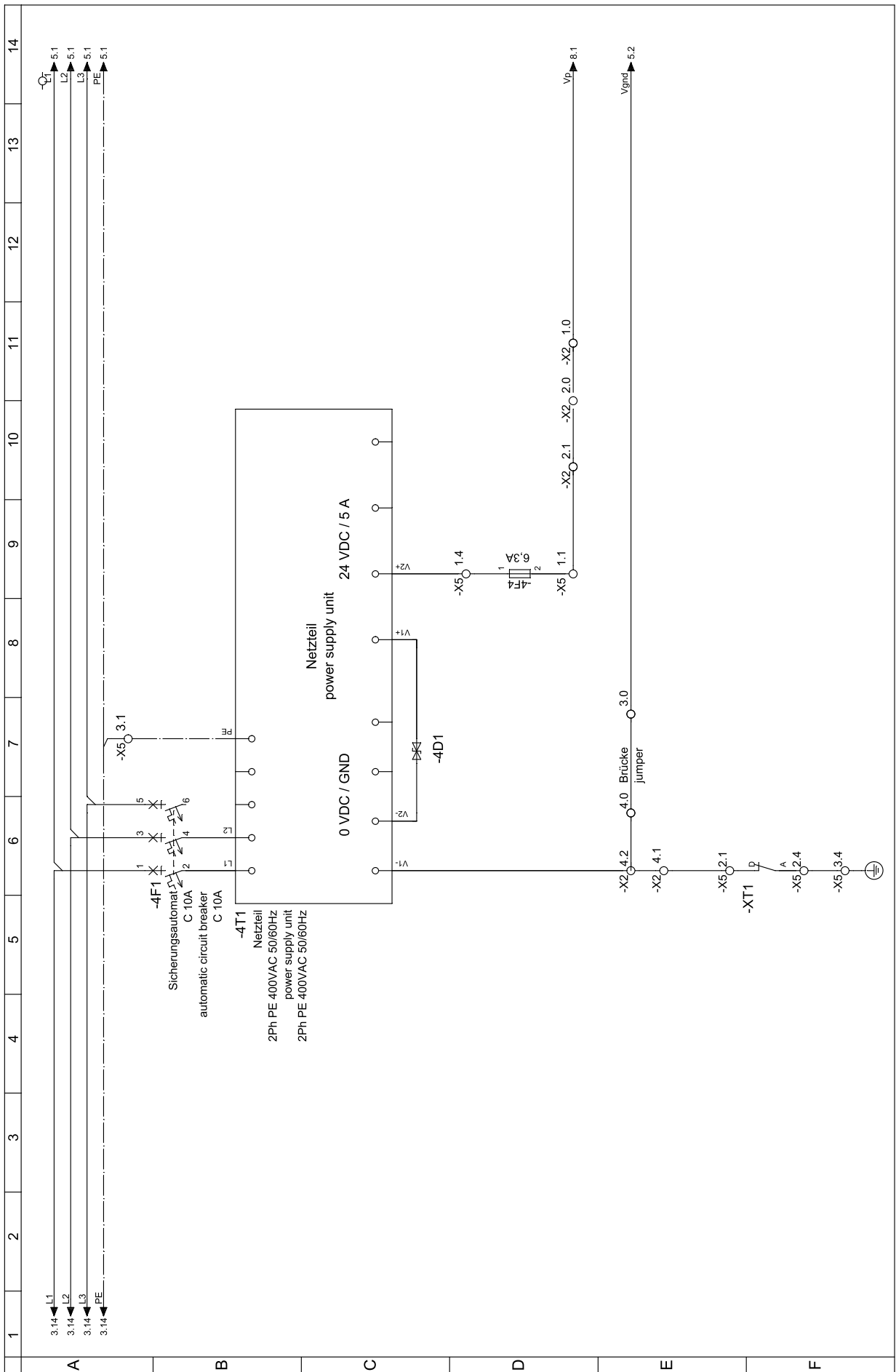
Technische gegevens

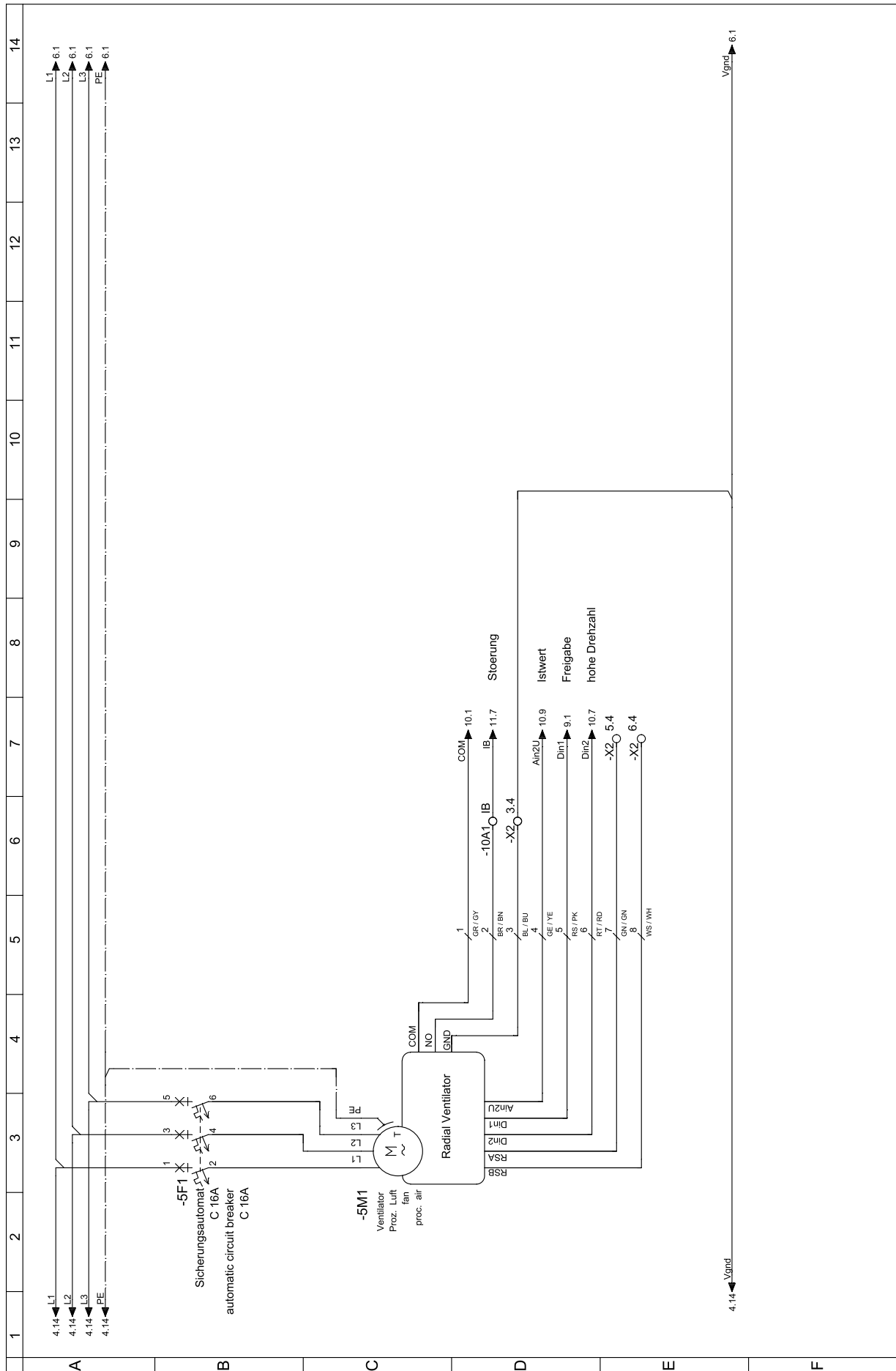
Parameter	Waarde			
	TEH 200	TEH 300	TEH 400	
Model (versie 3.0)	TEH 200	TEH 300	TEH 400	
Artikel-nummer	1.410.000.150	1410000155	1410000160	
Luchthoeveelheid max.	3.000 m ³ /uur	6000 m ³ /uur	9000 m ³ /uur	
Verwarmingsvermogen	40 kW (34.394 kcal)	80 kW (68.788 kcal)	120 kW (103.181 kcal)	
Luchtdruk (max. drukverhoging)	600 Pa	600 Pa	600 Pa	
Uitblaasttemperatuur max. *	65 °C	65 °C	65 °C	
Temperatuurverhoging (ΔT) max.	60 °C	60 °C	60 °C	
Toegestane aanzuigtemperatuur	-20 °C tot max. +40 °C	-20 °C tot max. +40 °C	-20 °C tot max. +40 °C	
Besturing	Acht-standen-voorkeuzeschakelaar voor luchthoeveelheid en temperatuur			
Niveau 0	Luchthoeveelheid	3000 m ³ /uur	6000 m ³ /uur	9000 m ³ /uur
	Temperatuurverhoging (ΔT)	-	-	-
Niveau 1	Luchthoeveelheid	3000 m ³ /uur	6000 m ³ /uur	9000 m ³ /uur
	Temperatuurverhoging (ΔT)	15 °C	15 °C	15 °C
Niveau 2	Luchthoeveelheid	3000 m ³ /uur	6000 m ³ /uur	9000 m ³ /uur
	Temperatuurverhoging (ΔT)	25 °C	25 °C	25 °C
Niveau 3	Luchthoeveelheid	3000 m ³ /uur	6000 m ³ /uur	9000 m ³ /uur
	Temperatuurverhoging (ΔT)	40 °C	40 °C	40 °C
Niveau 4	Luchthoeveelheid	2000 m ³ /uur	4000 m ³ /uur	6000 m ³ /uur
	Temperatuurverhoging (ΔT)	-	-	-
Niveau 5	Luchthoeveelheid	2000 m ³ /uur	4000 m ³ /uur	6000 m ³ /uur
	Temperatuurverhoging (ΔT)	20 °C	20 °C	20 °C
Niveau 6	Luchthoeveelheid	2000 m ³ /uur	4000 m ³ /uur	6000 m ³ /uur
	Temperatuurverhoging (ΔT)	40 °C	40 °C	40 °C
Niveau 7	Luchthoeveelheid	2000 m ³ /uur	4000 m ³ /uur	6000 m ³ /uur
	Temperatuurverhoging (ΔT)	60 °C	60 °C	60 °C
Aansluitspanning	3~/PE - 400 V / 50-60 Hz	3~/PE - 400 V / 50-60 Hz	3~/PE - 400 V / 50-60 Hz	
Stroomopname max.	61 A (41,5 kW)	123 A (84 kW)	182 A (125,5 kW)	
Afzekering / netaansluiting	63 A / CEE 63 A, 5-polig	125 A / CEE 125 A, 5-polig	200 A vaste aansluiting	
Geluidsniveau (3 m afstand)	75 dB(A)	76 dB(A)	78 dB(A)	
Slangaansluiting	Ø 450 mm	Ø 450 mm	Ø 600 mm	
Geschikt voor slanglengten tot	100 m	100 m	100 m	
Mobiliteit	Verrijdbaar / heftruck / kraan	Verrijdbaar / heftruck / kraan	Verrijdbaar / heftruck / kraan	
Afmetingen (lengte x breedte x hoogte)	1.625 x 800 x 1.270 (mm)	1.625 x 800 x 1.270 (mm)	1.920 x 950 x 1.450 (mm)	
Gewicht	280 kg	310 kg	460 kg	
Kabeldoorsnede, min.	16 mm ²	50 mm ²	95 mm ²	
Oververhittingsbeveiliging	Ja	Ja	Ja	
Minimale afstand rondom tijdens bedrijf en onderhoud	1 m	1 m	1 m	
* De maximale uitlaattemperatuur wordt bij de standaarduitvoering automatisch elektronisch tot 65 °C gelimiteerd. Andere uitvoeringen met hogere uitblaasttemperaturen zijn optioneel op aanvraag verkrijgbaar.				
** Alle technische gegevens +/- 10 %.				

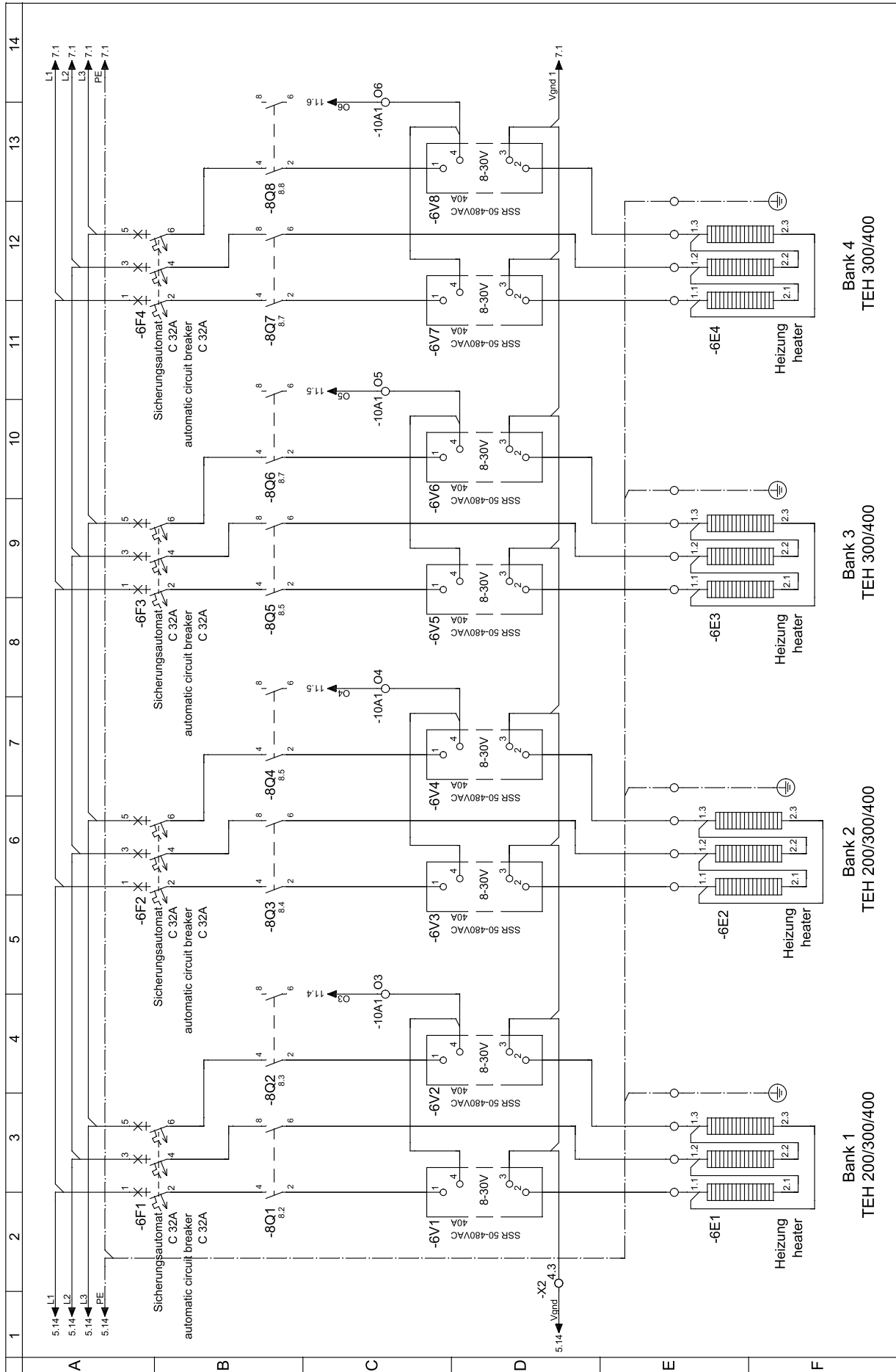
Schema TEH 200 / 300 / 400

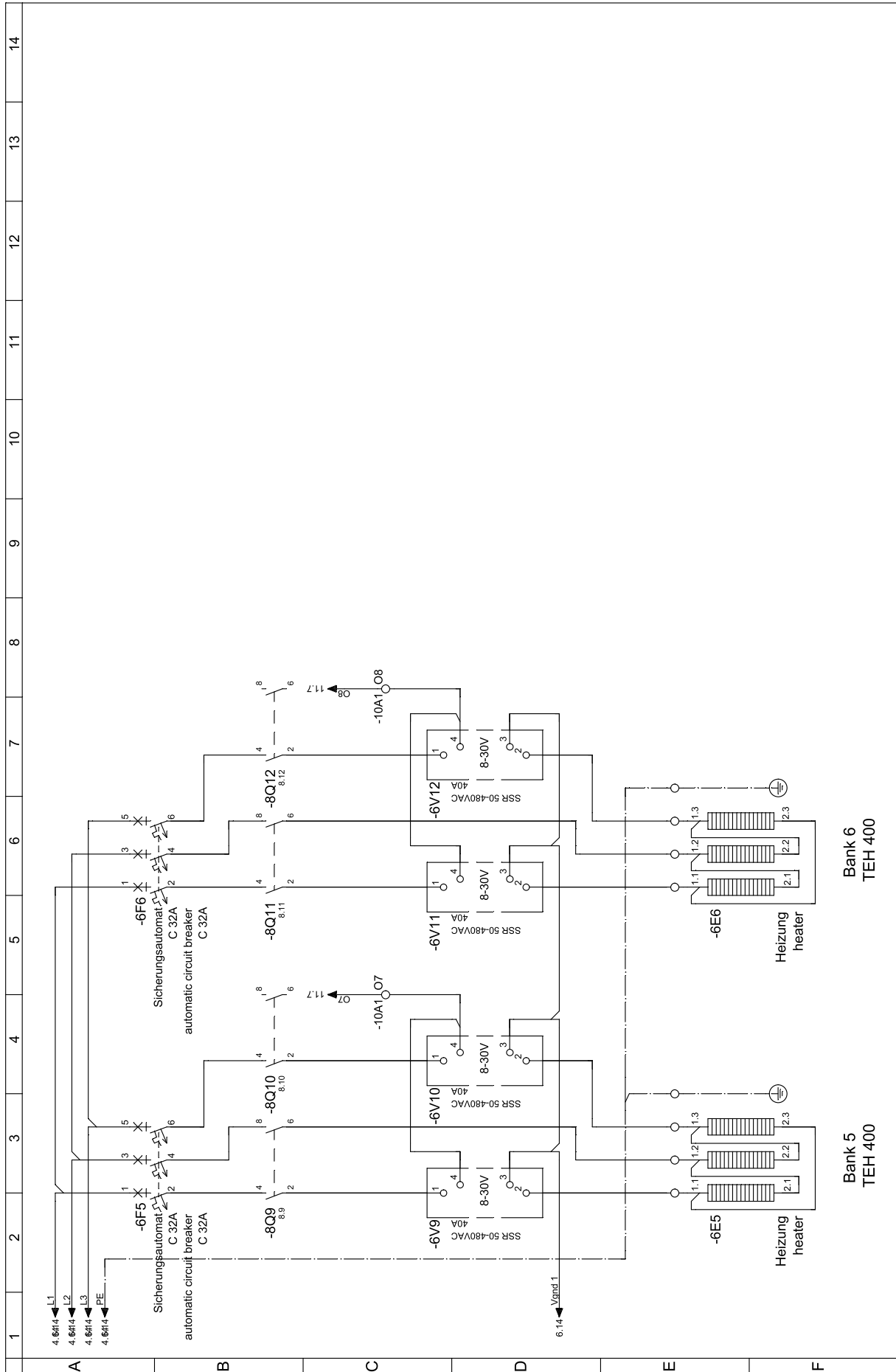
	1	2	3	4	5	6	7	8	9	10	11	12	13	14
A	<p><u>Projektdaten:</u></p> <p>Baureihe: TEH</p> <p>Zeichnungsnummer: EEA-100-0153-02</p> <p>Modell: TEH 200/300/400</p> <p>Bearbeiter:</p> <p>geprüft:</p> <p>Datum: 03.09.2018</p> <p>Kunde:</p> <p>Kundennummer:</p> <p>Projektnummer:</p>													
B	<p>Vorschrift: VDE</p> <p>Einspeisung: 3 x 400V 50/60Hz + PE</p> <p>Steuerspannung: 24V DC</p> <p>TEH 400 Nennleistung: 125,5 kW</p> <p>TEH 400 Stromaufnahme: I_{NENN} 182,0A (@ 400V)</p> <p>TEH 300 Nennleistung: 83,47 kW</p> <p>TEH 300 Stromaufnahme: I_{NENN} 123,0A (@ 400V)</p> <p>TEH 200 Nennleistung: 41,65 kW</p> <p>TEH 200 Stromaufnahme: I_{NENN} 61,0A (@ 400V)</p>													
C														
D	<p><u>TROTEC Zeichnungsnummern:</u></p> <p>EEA-100-0153-02 TEH 200/300/400 Serie 08/2018</p>													
E														
F														

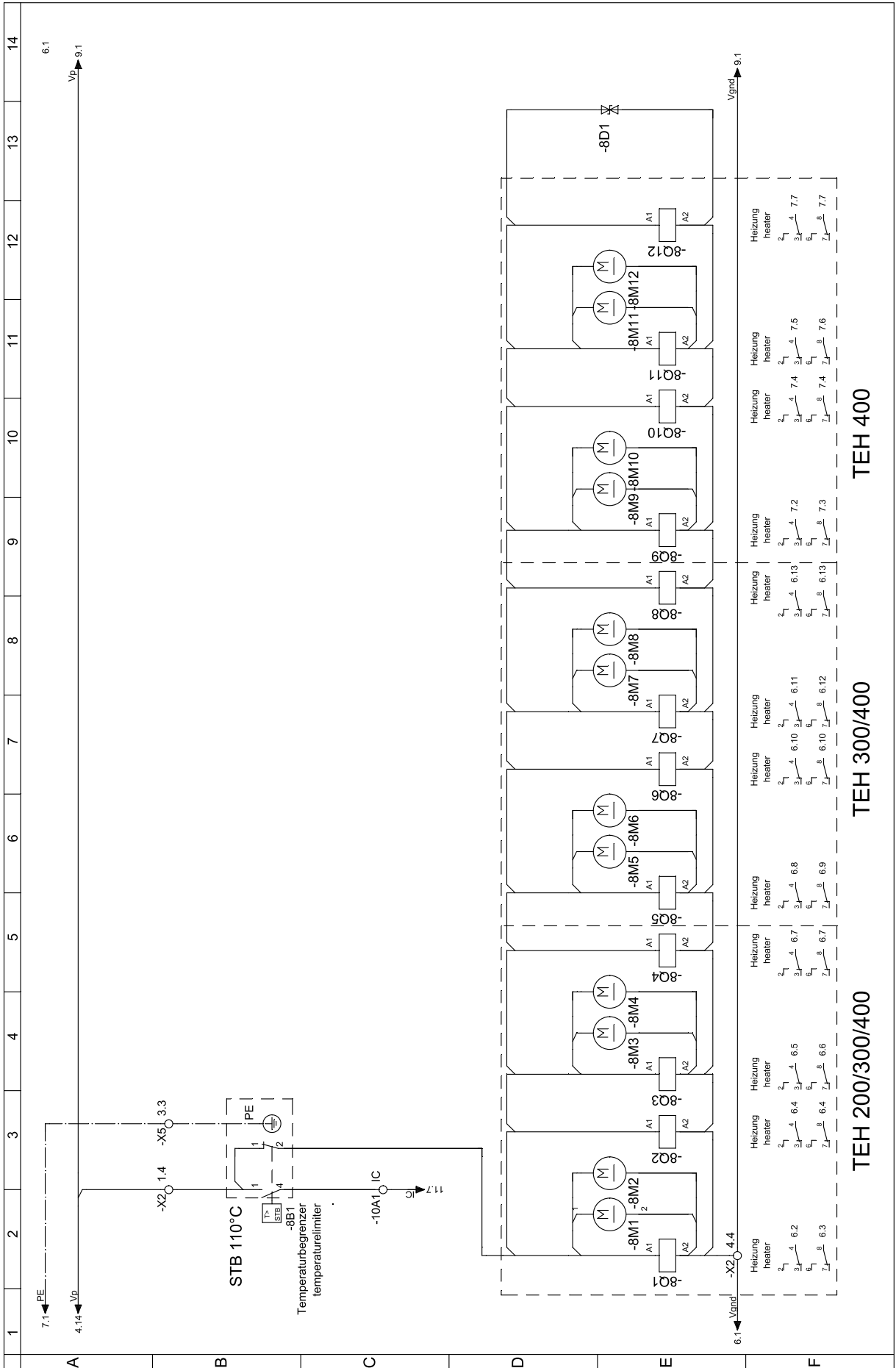


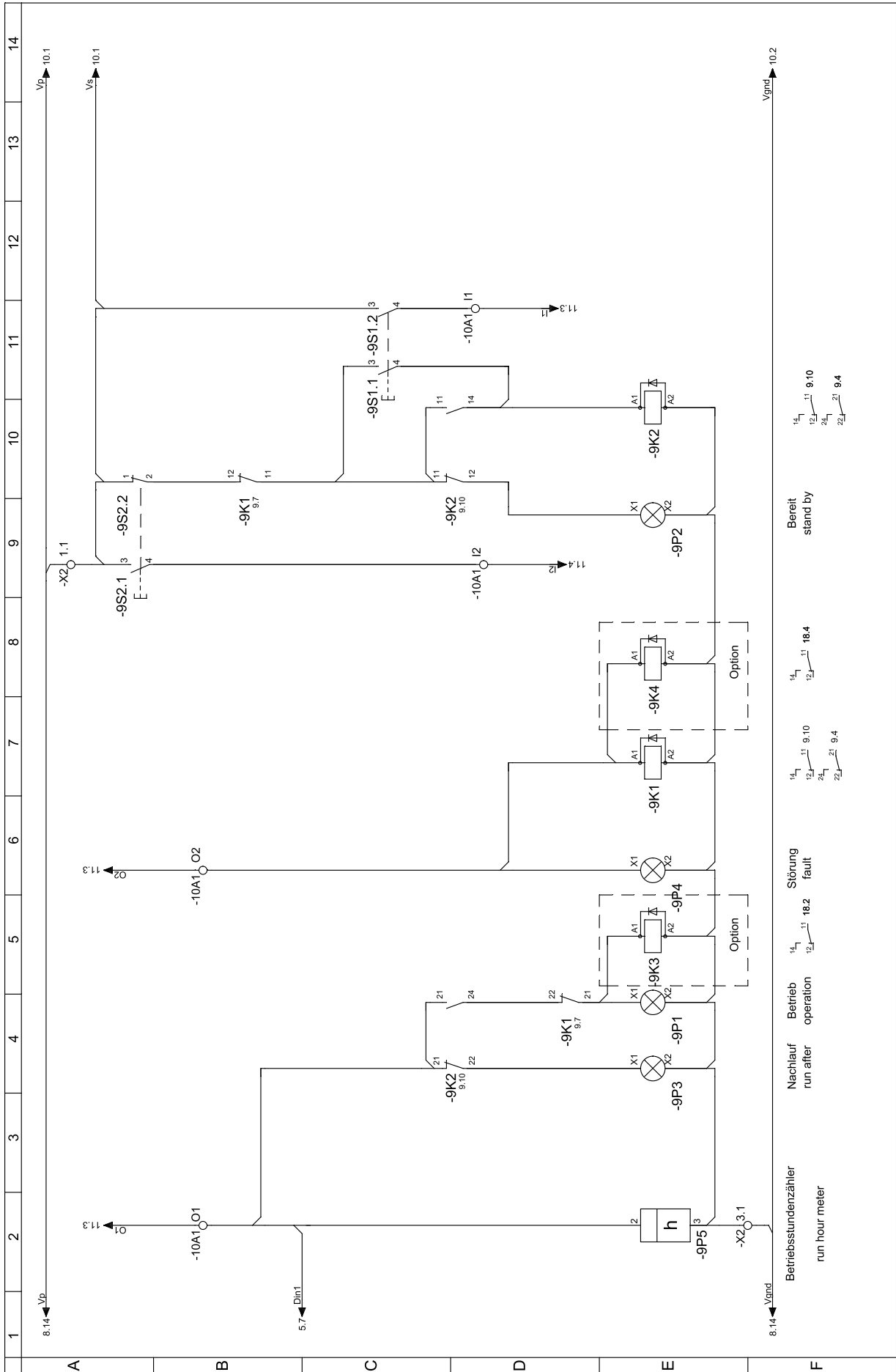










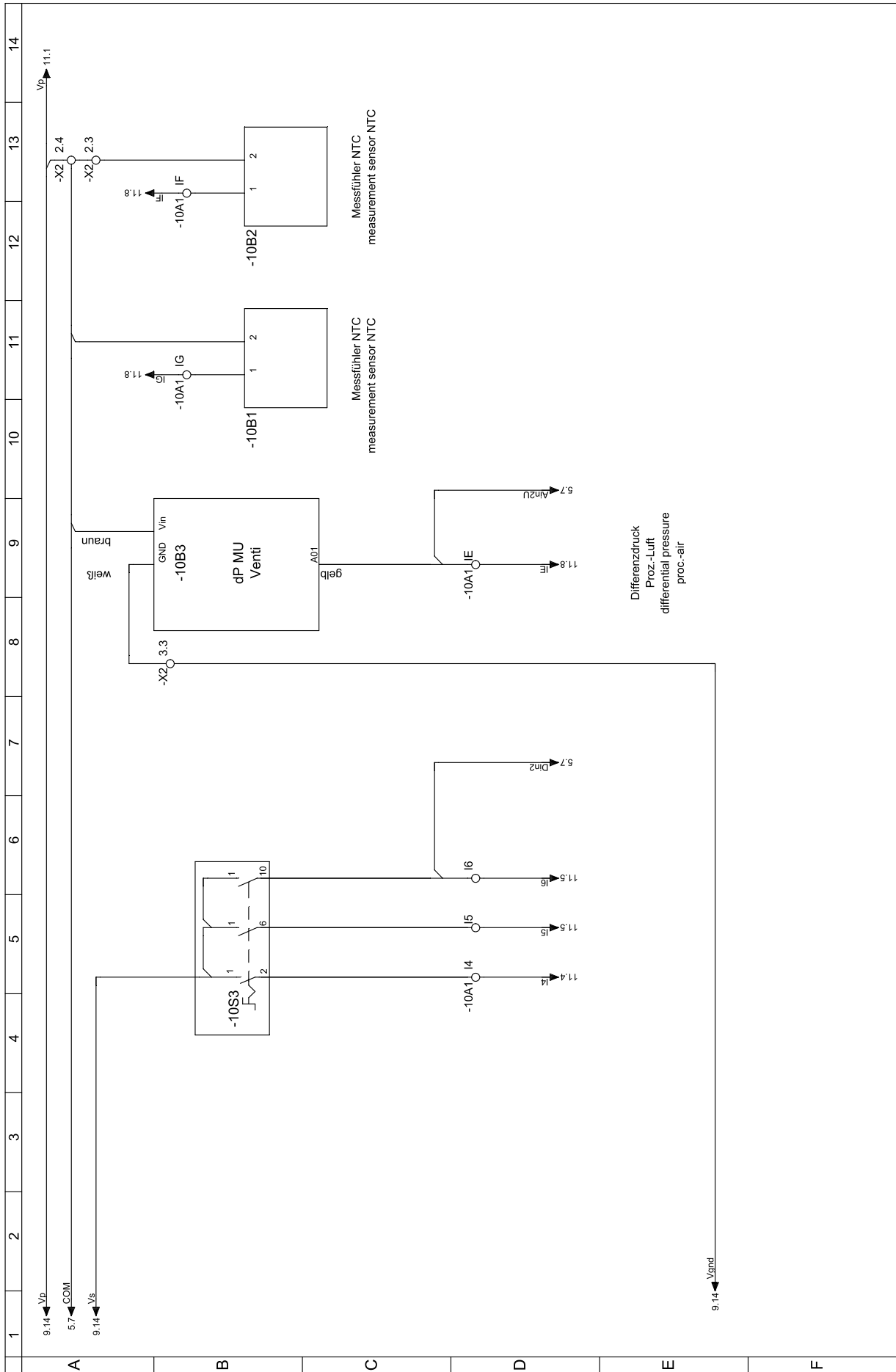


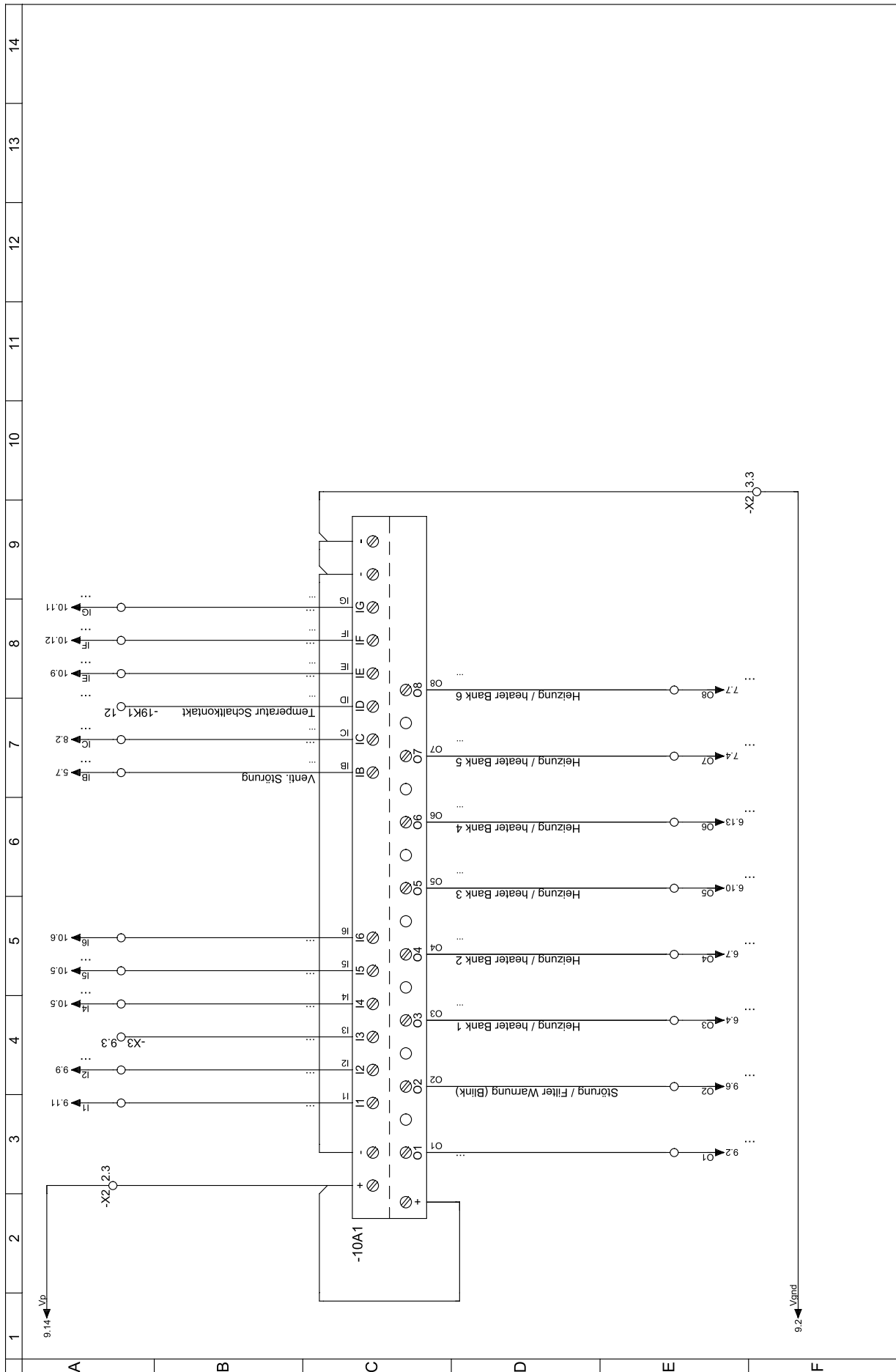
Bereit
stand by

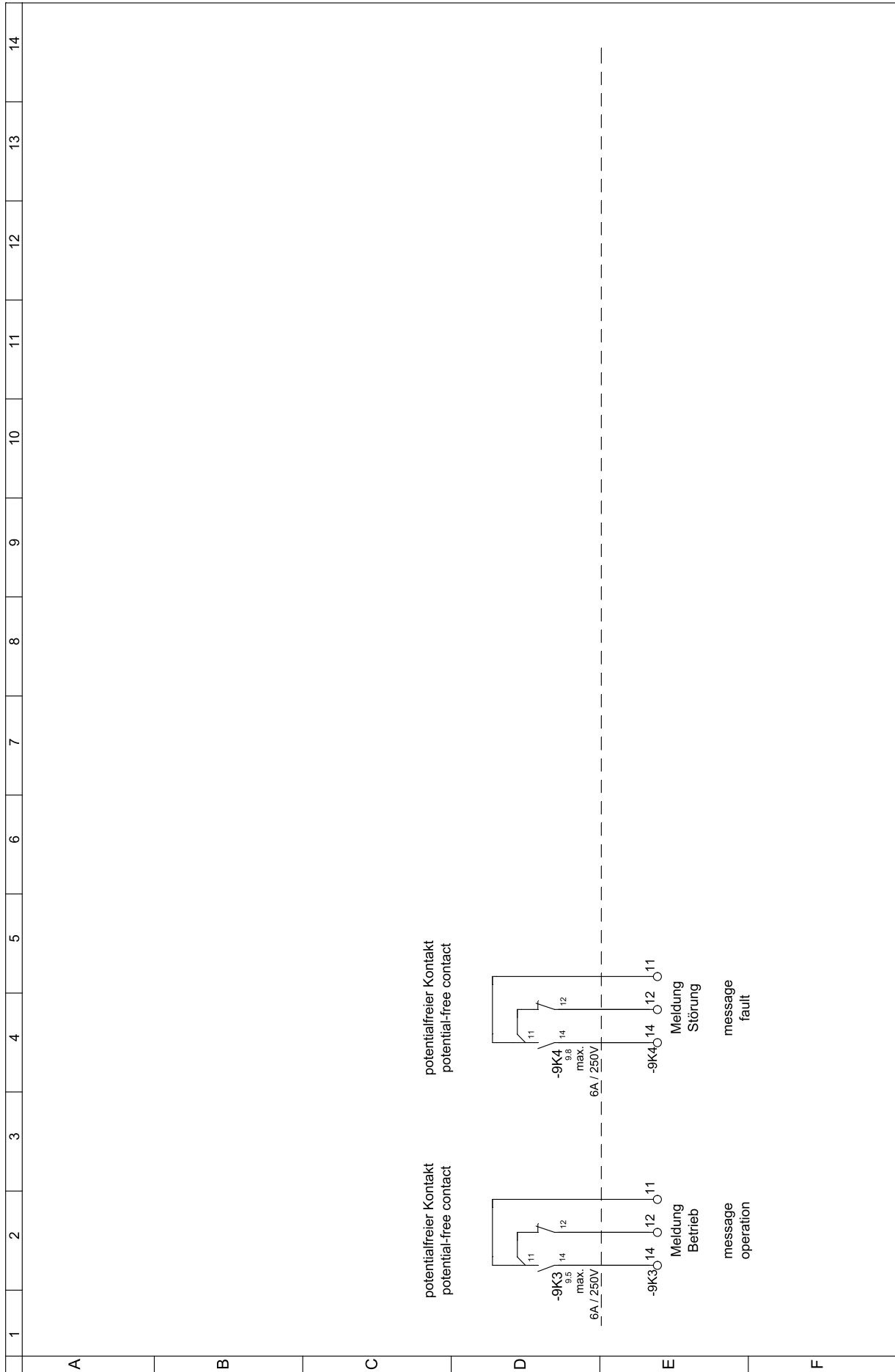
Störung
fault

Betrieb
operation

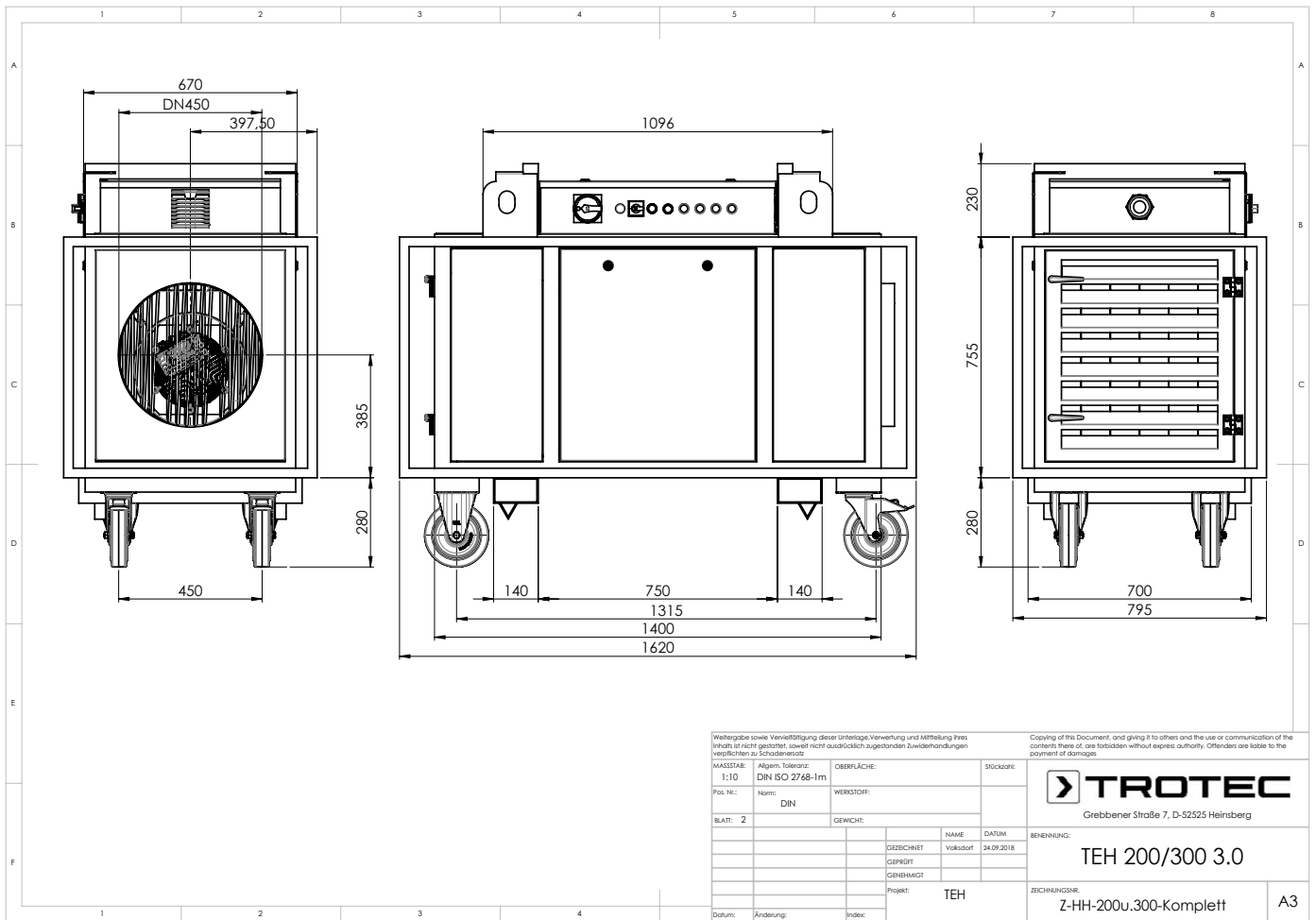
Betriebsstundenzähler
run hour meter



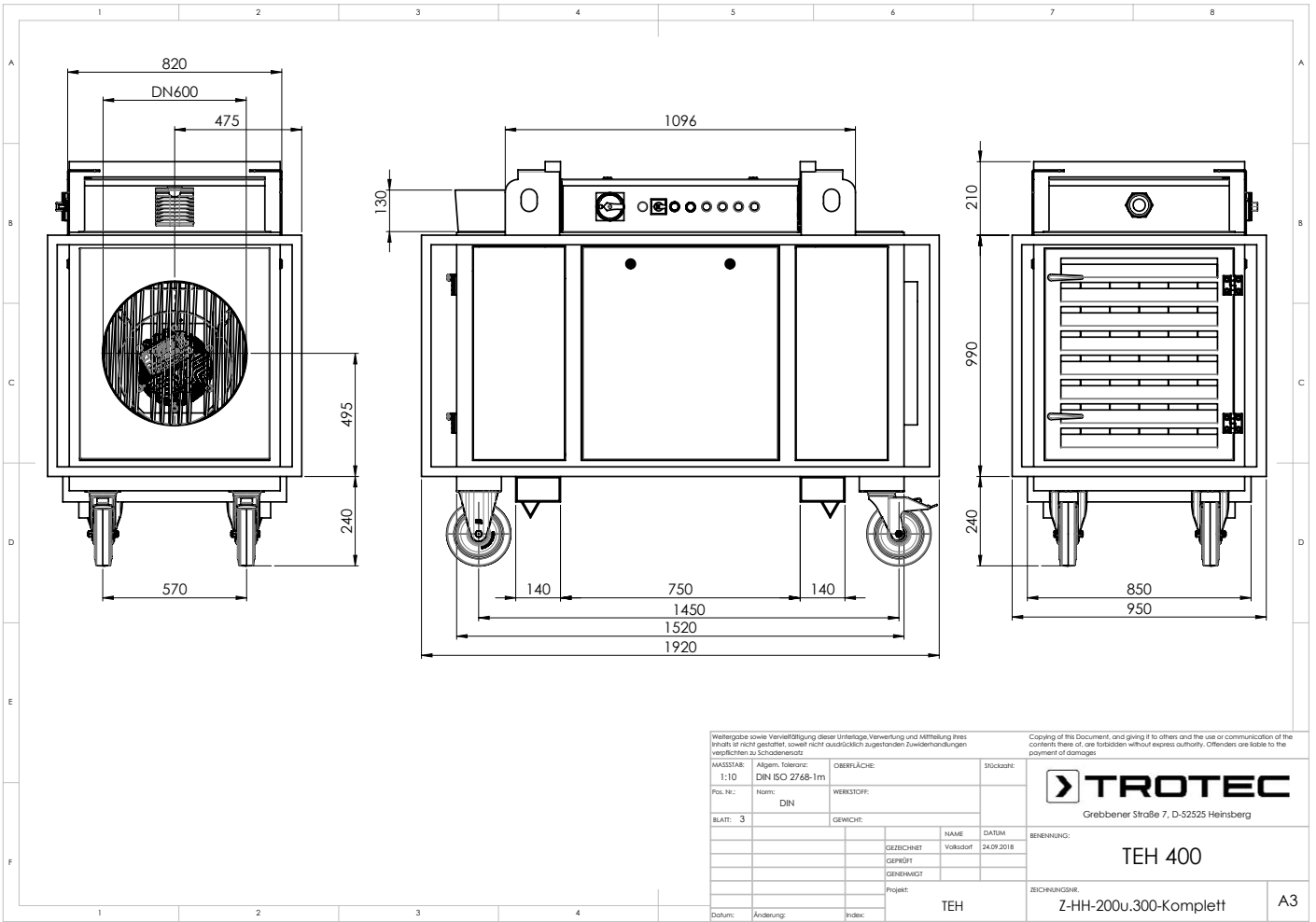




Maatschets TEH 200/300



Maatschets TEH 400



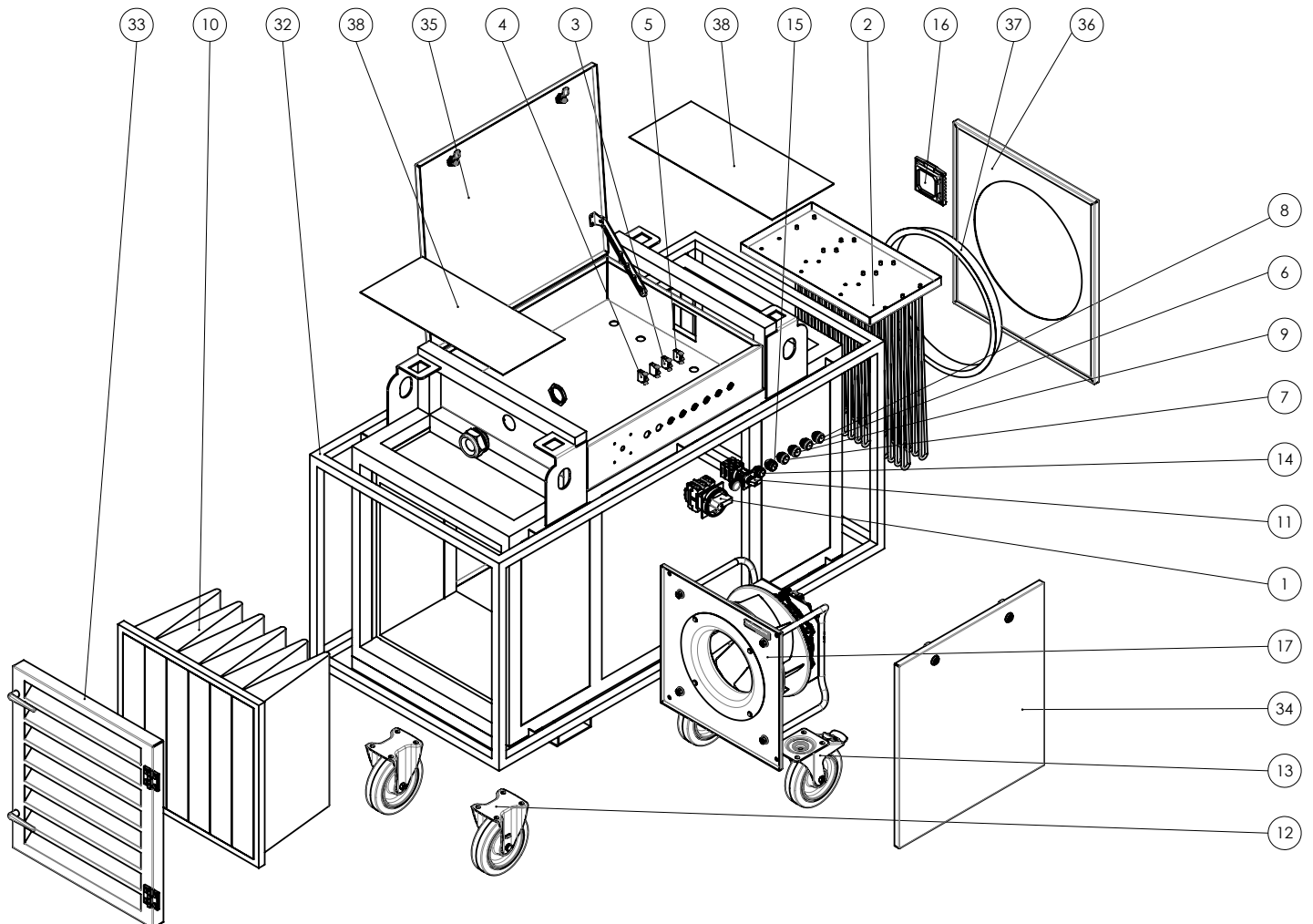
<small>Weitergabe sowie Vervielfältigung dieser Unterlagen, Verwertung und Mitteilung ihres Inhalts ist nicht gestattet, soweit nicht ausdrücklich abgestanden. Zuwiderhandlungen verpflichten zu Schadenersatz.</small>		<small>Copying of this Document, and giving it to others and the use or communication of the content thereof, are forbidden without express authority. Offenders are liable to the payment of damages.</small>	
MASSSTAB: 1:10	allgemein: DIN ISO 2768-1m	OBERFLÄCHE:	Stückzahl:
Pol.-Nr.:	Norm: DIN	WERKSTOFF:	
BLATT: 3	GEWICHT:	NAME:	DATUM:
		GEZEICHNET:	Volksdorf
		GEPRÜFT:	24.09.2018
		GENEHMIGT:	
		Projekt:	
Datum:	Änderung:	Index:	
		TEH	
		TROTEC Grebbener Straße 7, D-52525 Heinsberg	
		BENENNUNG: TEH 400	
		ZEICHNUNGSNR. Z-HH-200u.300-Komplett	
			A3

Explosietekening



Info

De positienummers van de reserveonderdelen verschillen van de in de gebruiksaanwijzing gebruikte positienummers van de onderdelen.



Reserveonderdeellijst

Reserveonderdelen			TEH 200	TEH 300	TEH 400
Pos.	Benaming	Hoeveelheid	Trotec-nr.	Trotec-nr.	Trotec-nr.
1	Hoofdschakelaar	1	P 1000 1454	P 1000 1454	P 1000 1532
2	Verwarmingselementen		6 x P 1000 1905	12 x P 1000 1905	18 x P 1000 1905
3	LED-element wit 24 V	2	P 1000 1447	P 1000 1447	P 1000 1447
4	LED-element groen 24 V	1	P 1000 1445	P 1000 1445	P 1000 1445
5	LED-element rood 24 V	1	P 1000 1446	P 1000 1446	P 1000 1446
6	Controlelampje geel	1	P 1000 1450	P 1000 1450	P 1000 1450
7	Controlelampje groen	1	P 1000 0244	P 1000 0244	P 1000 0244
8	Controlelampje rood	1	P 1000 1448	P 1000 1448	P 1000 1448
9	Controlelampje wit	1	P 1000 1449	P 1000 1449	P 1000 1449
10	Luchtfilter	1	P 1000 1563	P 1000 1563	1 x P 1000 1563 1 x P 1000 1564
11	Nokschakelaar	1	P 1000 1455	P 1000 1455	P 1000 1455
12	Bokrol	2	P 1000 1394	P 1000 1394	P 1000 1394
13	Zwenkwiel met parkeerrem	2	P 1000 1393	P 1000 1393	P 1000 1393
14	Druktoets groen	1	P 1000 1443	P 1000 1443	P 1000 1443
15	Druktoets rood	1	P 1000 1444	P 1000 1444	P 1000 1444
16	Schakelkastfilter TEH	1	P 1000 1392	P 1000 1392	P 1000 1392
17	Ventilator radiaal	1	P 1000 1383	P 1000 1994	P 1000 1384
18	Relais	2	P 1000 6608	P 1000 6608	P 1000 6608
19	Bedrijfsurenteller	1	P 1000 1477	P 1000 1477	P 1000 1477
20	Isolatie zijkant Isolatie vloer		2 x P 1000 1989 2 x P 1000 1509	2 x P 1000 1989 2 x P 1000 1509	2 x P 1000 1512 2 x P 1000 1511
21	Druksensor	1	P 1000 1388	P 1000 1388	P 1000 1388
22	Halfgeleiderrelais		4 x P 1000 1431	8 x P 1000 1431	12 x P 1000 1431
23	Lastrelais 24 V		4 x P 1000 1238	8 x P 1000 1238	12 x P 1000 1238
24	Netdeel	1	P 1000 1313	P 1000 1313	P 1000 1313
25	Veiligheidstemperatuurbegrenzer	1	P 1000 1432	P 1000 1432	P 1000 1432
26	Zekering C 10 A	1	P 1000 4058	P 1000 4058	P 1000 4058
27	Zekering C 16 A	1	P 1000 4057	P 1000 4057	P 1000 4057
28	Zekering B 32 A		2 x P 1000 4056	4 x P 1000 4056	6 x P 1000 4056
29	Temperatuurvoeler	1	P 1000 1430	P 1000 1430	P 1000 1430
30	Temperatuurvoeler	1	P 1000 1429	P 1000 1429	P 1000 1429
31	Scheidingsklem	1	P 1000 1561	P 1000 1561	P 1000 1561
32	Beschermingsframe (incl. bevestigingshoekprofielen)	1	P 1000 6972	P 1000 6972	P 1000 6973
33	Revisiedeur luchtfilter	1	P 1000 6974	P 1000 6974	P 1000 6975
34	Deksel ventilator	2	P 1000 6976	P 1000 6976	P 1000 6977
35	Schakelkastdeksel	1	P 1000 6978	P 1000 6978	P 1000 6979
36	Afdekking elektrische verwarming	1	P 1000 6980	P 1000 6980	P 1000 6981
37	Kraagbus	1	P 1000 1386	P 1000 1386	P 1000 1387
38	Afdekking	2	P 1000 1982	P 1000 1982	P 1000 1983

Recycling

De verpakkingsmaterialen altijd milieubewust en volgens de geldende lokale recyclingvoorschriften recycleren.



Het symbool met een doorgestreepte vuilnisbak op een elektrisch of elektronisch apparaat geeft aan dat het aan het eind van de levensduur niet mag worden weggegooid met het huishoudelijk afval. Voor kosteloze retournering zijn er inzamelpunten voor oude elektrische en elektronische apparaten bij u in de buurt. De adressen kunt u opvragen bij uw gemeente. Voor veel EU-landen kunt u zich via de website <https://hub.trotec.com/?id=45090> informeren over andere retourmogelijkheden. Anders graag contact opnemen met een in uw land goedgekeurd recyclingbedrijf voor afgedankte apparaten.

Door het gescheiden inzamelen van oude elektrische en elektronische apparaten worden recycling, materiaalhergebruik, resp. andere vormen van hergebruik van oude apparaten mogelijk gemaakt. Ook worden zo negatieve gevolgen bij de recyclen van de mogelijk in de apparaten opgenomen gevaarlijke stoffen voor het milieu en voor de menselijke gezondheid voorkomen.

Conformiteitsverklaring

Vertaling van de originele conformiteitsverklaring in het kader van de EG-Machinerichtlijn 2006/42/EG, bijlage II deel 1 paragraaf A

Wij, Trotec GmbH verklaren onder eigen verantwoordelijkheid, dat het hierna aangeduide product is ontwikkeld, geconstrueerd en geproduceerd in overeenstemming met de eisen van de EG-Machinerichtlijn in de versie 2006/42/EG.

Productmodel / product: TEH 200
TEH 300
TEH 400

Producttype: elektrische kachel

Bouwjaar vanaf: 2022

Van toepassing zijnde EU-Richtlijnen:

- 2011/65/EU: 1-7-2011
- 2014/30/EU: 29-3-2014

Toegepaste geharmoniseerde normen:

- EN ISO 12100:2010
- EN ISO 13849-1:2015
- EN ISO 13857:2019
- EN 55011:2016
- EN 55011:2016/A1:2017
- EN 55011:2016/A11:2020
- EN 60204-1:2018
- EN 60335-1:2012
- EN 60335-1:2012/A11:2014
- EN 60335-1:2012/A13:2017
- EN 60335-1:2012/AC:2014
- EN 60335-1:2012/A15:2021
- EN 61000-6-1:2007
- EN 61000-6-3:2007
- EN 61000-6-3:2007/A1:2011
- EN 61000-6-3:2007/A1:2011/AC:2012

Toegepaste nationale normen en technische specificaties:

- Geen

Samensteller en naam van gevolmachtigde voor de technische documentatie:

Trotec GmbH

Grebener Straße 7, D-52525 Heinsberg

Telefoon: +49 2452 962-400

E-mail: info@trotec.de

Plaats en datum van opstelling:

Heinsberg, 01.05.2022



Detlef von der Lieck, bedrijfsleider

Trotec GmbH

Grebener Str. 7
D-52525 Heinsberg

☎ +49 2452 962-400

☎ +49 2452 962-200

✉ info@trotec.com

www.trotec.com