

# TEH 20 T / TEH 30 T

**FR**

TRADUCTION DE LA NOTICE  
ORIGINALE  
CHAUFFAGE ÉLECTRIQUE



**Sommaire**

Remarques concernant la notice ..... 2

Normes de sécurité ..... 2

Informations sur l'appareil ..... 5

Transport et stockage ..... 6

Montage et installation ..... 6

Utilisation ..... 7

Défauts et pannes ..... 8

Maintenance ..... 9

Annexe technique ..... 10

Élimination ..... 13

Déclaration de conformité ..... 13

**Remarques concernant la notice**

**Symboles**



**Avertissement relatif à la tension électrique**  
Ce symbole indique que la tension électrique cause des risques pour la vie et la santé des personnes.



**Avertissement de surface chaude**  
Ce symbole indique que les surfaces brûlantes causent des risques pour la vie et la santé des personnes.



**Avertissement**  
Cette mention d'avertissement indique un risque moyen qui peut entraîner des blessures graves ou mortelles s'il n'est pas évité.



**Attention**  
Cette mention d'avertissement indique un risque faible qui peut entraîner des blessures bénignes ou moyennes s'il n'est pas évité.

**Remarque**  
Cette mention d'avertissement indique des informations importantes (par ex. dommages matériels), mais aucun danger.

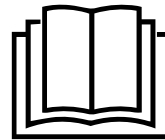


**Info**  
Les indications présentant ce symbole vous aident à exécuter vos tâches rapidement et en toute sécurité.



**Observer le mode d'emploi**  
Ce symbole vous indique qu'il est nécessaire d'observer la notice d'instructions.

Vous pouvez télécharger la dernière version de la notice d'instructions en suivant le lien ci-dessous :



TEH 20 T



<https://hub.trotec.com/?id=44018>

TEH 30 T



<https://hub.trotec.com/?id=44019>

**Normes de sécurité**

**Veillez lire attentivement le présent manuel avant la mise en service ou l'utilisation de l'appareil et conservez-le à proximité immédiate du site d'installation ou de l'appareil même.**



**Avertissement**  
**Lisez toutes les consignes de sécurité et toutes les instructions.**

Le non-respect des consignes de sécurité risque de causer une électrocution, de provoquer un incendie ou de causer des blessures graves.

**Conservez toutes les consignes de sécurité et toutes les instructions pour pouvoir vous y reporter ultérieurement.**

Les enfants de moins de 8 ans et toute personne ayant des capacités physiques, sensorielles ou mentales réduites ou ne possédant pas l'expérience et les connaissances nécessaires peuvent utiliser l'appareil pour autant qu'ils bénéficient d'une supervision et d'une instruction adéquate relative à une utilisation sûre de l'appareil et qu'ils comprennent les dangers émanant de l'utilisation.

Les enfants ne sont pas autorisés à jouer avec l'appareil. Il est interdit aux enfants d'effectuer le nettoyage et l'entretien de l'appareil sans surveillance.



### Avertissement

Les enfants de moins de 3 ans doivent être tenus à l'écart de l'appareil, sauf s'ils sont l'objet d'une surveillance constante.

Les enfants âgés de 3 à 8 ans n'ont le droit d'allumer et d'éteindre l'appareil que s'ils font l'objet d'une surveillance ou s'ils ont reçu une instruction adéquate relative à une utilisation sûre de l'appareil et qu'ils ont compris les dangers liés à cette utilisation, à condition que l'appareil soit placé ou installé dans sa position normale d'utilisation.

Les enfants âgés de 3 à 8 ans n'ont pas le droit de brancher la fiche secteur dans la prise, de régler l'appareil, de le nettoyer ni d'effectuer l'entretien utilisateur.



### Avertissement

N'utilisez pas l'appareil dans des pièces de taille réduite s'il s'y trouve des personnes incapables de quitter la pièce de manière autonome et qu'elles ne sont pas sous surveillance permanente.

- N'utilisez pas et ne placez pas l'appareil dans les pièces ou les zones présentant un risque d'explosion.
  - N'utilisez pas l'appareil dans les atmosphères agressives.
  - Installez l'appareil debout et de façon stable sur une surface solide.
  - Faites sécher l'appareil après un nettoyage humide. Ne le faites pas fonctionner s'il est mouillé.
  - Ne touchez ou n'utilisez pas l'appareil les mains humides ou mouillées.
  - N'exposez pas l'appareil à un jet d'eau direct.
  - N'introduisez pas de corps étrangers ni de membres du corps à l'intérieur de l'appareil.
  - Ne couvrez pas l'appareil pendant le fonctionnement.
  - Ne retirez aucun signal de sécurité, autocollant ni étiquette de l'appareil. Tous les signaux de sécurité, autocollants et étiquettes doivent être conservés de manière à rester lisibles.
  - Ne vous asseyez pas sur l'appareil.
  - L'appareil n'est pas un jouet. Tenez-le hors de portée des enfants et des animaux. Utilisez l'appareil uniquement sous surveillance.
  - Avant chaque utilisation, vérifiez le bon état de l'appareil, des accessoires et des pièces de raccordement. N'utilisez pas l'appareil si celui-ci ou une des pièces qui le composent présente un défaut.
  - Protégez tous les câbles électriques en dehors de l'appareil contre les endommagements (par ex. par des animaux). N'utilisez jamais l'appareil lorsque le cordon électrique ou la fiche sont détériorés !
- Le raccordement secteur doit correspondre aux indications données au chapitre « Annexe technique ».
  - Raccordez la fiche de l'appareil à une prise de courant protégée selon les règles de l'art.
  - Choisissez des rallonges de câbles électriques conformément à la puissance connectée de l'appareil, la longueur du câble et l'utilisation. Déroulez complètement la rallonge électrique. Évitez toute surcharge électrique.
  - Avant l'entretien, la maintenance ou les réparations, débranchez le câble électrique de l'appareil en le saisissant par la fiche.
  - Éteignez l'appareil et retirez le câble électrique de la prise lorsque l'appareil n'est pas en service.
  - N'utilisez jamais l'appareil si vous remarquez des défauts au niveau de la prise ou du câble électrique. Si le cordon secteur de cet appareil est endommagé, il doit être remplacé par le fabricant, son service après-vente ou par une personne qualifiée afin d'éviter tout risque. Les câbles électriques défectueux représentent un sérieux danger pour la santé.
  - Lors de l'installation, respectez les distances minimales requises par rapport aux murs et aux objets ainsi que les conditions d'entreposage et de fonctionnement conformément aux indications figurant dans l'Annexe technique.
  - Maintenez toujours une distance de sécurité d'au moins 1 m entre l'entrée d'air et la sortie d'air de l'appareil et les matériaux inflammables quels qu'ils soient, comme les tissus, les rideaux, les lits ou les canapés.
  - Veillez à ce que l'entrée et la sortie d'air soient libres.
  - Ne placez pas l'appareil sur un support inflammable.
  - Utilisez uniquement des pièces de rechange d'origine pour ne pas compromettre l'exploitation et la sécurité de fonctionnement de l'appareil.
  - Laissez refroidir l'appareil avant le transport ou la maintenance.
  - En raison du risque d'incendie qui existe si l'appareil est couvert ou mal installé, ce dernier ne doit pas être exploité avec un programmeur, une minuterie, un système de commande à distance ou tout autre dispositif permettant de l'allumer automatiquement.
  - N'utilisez plus cet appareil si quelqu'un l'a fait tomber ou s'il présente des signes visibles de dommage.

## Utilisation conforme

Veillez utiliser l'appareil pour le chauffage de pièces fermées ou pour des endroits secs à l'extérieur, tout en respectant les données techniques. L'appareil est conçu pour le séchage, le dégivrage et pour l'aération.

L'utilisation conforme comprend par ex. le chauffage des:

- stabulations
- serres
- chantiers d'hiver
- dans les locaux humides, dans le respect des consignes locales ou nationales pour l'utilisation des appareils électriques dans les locaux humides.

L'utilisation conforme comprend par ex. le dégivrage des machines ou tuyauteries.

## Utilisations non conformes prévisibles

- Veuillez ne déposer aucun objet, comme p.ex. des vêtements, sur l'appareil.
- N'utilisez pas l'appareil à proximité de solvants, de peintures ou d'autres vapeurs facilement inflammables, ni dans des locaux dans lesquels sont stockés de tels produits
- N'utilisez pas cet appareil de chauffage à proximité immédiate de piscines, de baignoires ou de douches.
- N'utilisez pas l'appareil pour chauffer un véhicule.
- N'installez pas l'appareil sur une surface mouillée ou inondée.
- L'appareil ne doit pas être placé aux endroits exposés (pluie, soleil).
- Toute utilisation autre que celle prévue est considérée comme une utilisation non conforme raisonnablement prévisible.
- N'effectuez pas de modifications structurelles, transformations ou ajouts arbitraires sur l'appareil.

## Qualification du personnel

Toute personne utilisant le présent appareil doit :

- prendre conscience des risques associés aux appareils électriques en environnement humide.
- avoir lu et compris la notice d'instructions, et notamment le chapitre Normes de sécurité.

savoir que tout travail de maintenance nécessitant l'ouverture du carter est à réaliser par une entreprise d'électricité spécialisée ou par la société Trotec.

## Électricien

Les électriciens qualifiés doivent lire et comprendre les schémas électriques, mettre les machines électriques en marche, entretenir et réparer les machines, raccorder les armoires électriques et de commande, garantir la capacité fonctionnelle des composants électriques et reconnaître les risques éventuels lors de la manipulation de systèmes électriques et électroniques.

## Personnes instruites

L'exploitant doit informer les personnes instruites des tâches qui leur sont assignées et des risques éventuels en cas de comportement inapproprié. Ces personnes sont en droit d'utiliser l'appareil, de le transporter ainsi que d'effectuer de légers travaux de maintenance (nettoyage du carter et du ventilateur).

L'appareil doit être suivi par du personnel instruit.

## Risques résiduels



### Avertissement relatif à la tension électrique

Toute intervention au niveau des composants électriques est à réaliser exclusivement par une entreprise spécialisée !



### Avertissement relatif à la tension électrique

Retirez la fiche d'alimentation de la prise secteur avant tout type d'intervention sur l'appareil.  
Ne touchez jamais la fiche secteur avec des mains humides ou mouillées.  
Débranchez le cordon secteur de la prise électrique en tirant sur la fiche secteur.



### Avertissement relatif à la tension électrique

Risque d'électrocution !  
La pénétration d'eau d'une baignoire, d'une douche ou d'une piscine à l'intérieur d'un appareil électrique augmente le risque d'électrocution !  
N'utilisez pas cet appareil de chauffage à proximité immédiate d'une baignoire, d'une douche ni d'une piscine.



### Avertissement de surface chaude

Certaines pièces de l'appareil peuvent chauffer très fortement et provoquer des brûlures. Une prudence particulière est nécessaire en présence d'enfants ou d'autres personnes vulnérables.



### Avertissement

L'utilisation de l'appareil peut comporter un risque s'il est utilisé par des personnes non compétentes ou en cas d'utilisation non conforme ou non conventionnelle !  
Observez les qualifications requises pour le personnel.

**⚠ Avertissement**  
L'appareil n'étant pas un jouet, il n'est pas adapté aux enfants.

**⚠ Avertissement**  
Danger de suffocation !  
Veuillez ne pas laisser traîner les emballages vides. Ils pourraient être dangereux pour les enfants.

**⚠ Avertissement**  
Risque d'incendie en cas d'installation incorrecte.  
Ne placez pas l'appareil sur un support inflammable.  
Ne placez pas l'appareil sur des moquettes à poils longs.

**⚠ Avertissement**  
L'appareil ne doit pas être recouvert afin d'éviter une surchauffe ou un incendie !

### Comportement en cas d'urgence

1. Arrêtez l'appareil.
2. Coupez l'alimentation électrique de l'appareil : Débranchez le cordon secteur de la prise électrique en tirant sur la fiche secteur.
3. Ne rebranchez jamais un appareil endommagé.

### Protection anti-surchauffe

L'appareil est doté d'un thermostat de sécurité qui s'enclenche lors d'une surchauffe de l'appareil (dépassement de la température de service).

Recherchez la cause de la surchauffe.

Si le thermostat de sécurité ne réagit pas en cas de surchauffe, la protection anti-surchauffe déclenche. L'appareil s'éteint alors complètement. Dans ce cas, adressez-vous au service après-vente pour faire remplacer la protection anti-surchauffe.

### Informations sur l'appareil

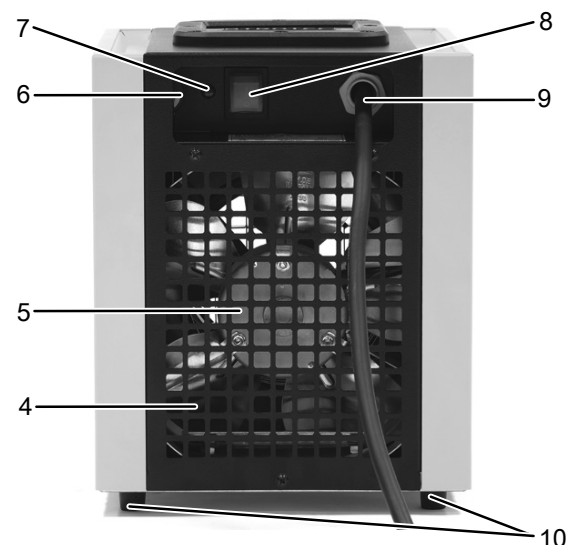
#### Description de l'appareil

L'appareil est conçu pour la génération et la répartition d'air chaud, pour l'accélération des processus de séchage et pour le dégivrage du matériel congelé. L'appareil est destiné à être utilisé dans des locaux fermés et dans des endroits secs à l'extérieur.

Une spirale chauffante génère de la chaleur. L'air autour de la spirale est réchauffé. L'air réchauffé est distribué à l'intérieur grâce au ventilateur. Le thermostat intégré offre un pilotage de température à 3 niveaux en assurant une température de la pièce qui est maintenue de manière constante. De plus, l'appareil est fourni avec une protection anti-surchauffe.

L'appareil est conçu pour des conditions sévères. C'est pourquoi il est idéalement adapté pour l'utilisation sur les chantiers (chauffage et séchage de chantiers), pour des serres ou autres locaux commerciaux, par ex. pour sécher des objets en terre cuite. L'appareil est également conçu pour une utilisation continue.

### Représentation de l'appareil



No	Désignation
1	Sortie d'air
2	Boîtier
3	Poignée
4	Entrée d'air
5	Ventilateur
6	Bouton <i>Température</i>
7	Voyant de fonctionnement
8	Interrupteurs marche/arrêt
9	Raccordement secteur
10	Pieds de support

## Transport et stockage

### Remarque

L'appareil peut s'endommager si vous le transportez ou l'entreposer de manière inappropriée. Observez les informations relatives au transport et à l'entreposage de l'appareil.

### Transport

Pour faciliter le transport, l'appareil est pourvu d'une poignée.

Veillez observer les consignes suivantes **avant** chaque transport :

- Éteignez l'appareil.
- Débranchez le cordon secteur de la prise murale en tirant sur la fiche secteur.
- Veuillez ne pas utiliser le cordon électrique pour tirer l'appareil.
- Laissez suffisamment refroidir l'appareil.

### Stockage

Veillez observer les consignes suivantes **avant** chaque stockage :

- Débranchez le cordon secteur de la prise murale en tirant sur la fiche secteur.
- Empilable : jusqu'à 3 appareils peuvent être posés l'un sur l'autre.
- Laissez suffisamment refroidir l'appareil.

Observez les conditions de stockage suivantes lorsque vous n'utilisez pas l'appareil :

- Stockez l'appareil au sec et protégé du gel et de la chaleur.
- Stockez l'appareil en position verticale, dans un endroit protégé de la poussière et de l'exposition directe au soleil.
- Le cas échéant, protégez l'appareil de la poussière par une housse.
- Ne placez aucun autre appareil ou aucun objet sur l'appareil, afin d'éviter de le détériorer.

## Montage et installation

### Contenu de la livraison

- 1 appareil
- 1 mode d'emploi

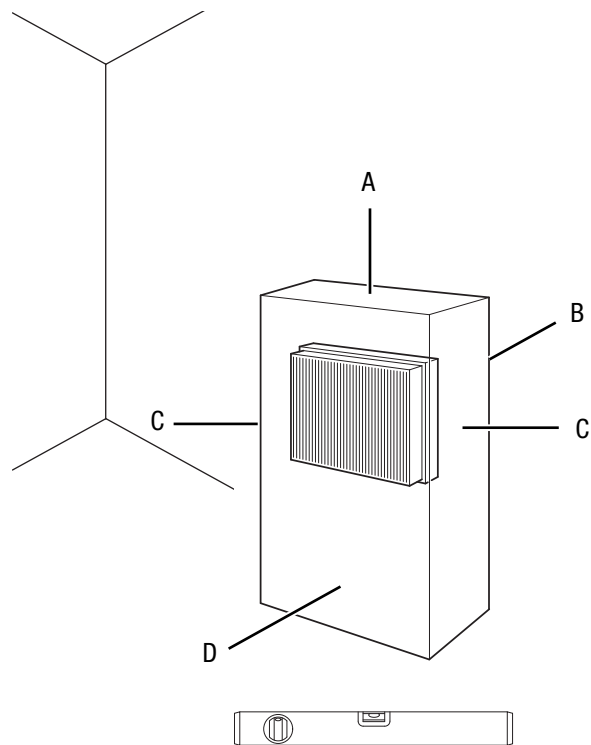
### Mise en service



#### Info

Il est possible qu'une odeur apparaisse lors de la première mise en service ou après une longue période de non-utilisation de l'appareil.

Lors de l'installation de l'appareil, respectez les distances minimum requises par rapport aux murs et aux objets conformément aux indications du chapitre « Annexe technique ».



- Avant chaque mise en service de l'appareil, vérifiez l'état du cordon secteur. En cas de doute relatif à son état, contactez le service après-vente.
- L'appareil ne doit pas être utilisé dans les environnements trop poussiéreux.
- Installez l'appareil debout et de façon stable.
- En particulier lorsque l'appareil est placé au centre de la pièce, veillez à ce que le cordon secteur et tout autre câble électrique soit posé de sorte à éviter tout risque de trébuchement. Utilisez des couvre-câbles.
- Assurez-vous que les rallonges de câble sont entièrement déroulées.
- Veillez à ce qu'aucun rideau ni aucun autre objet ne bloque le flux d'air.
- Assurez-vous que l'appareil n'entre pas en contact avec de l'eau ni de l'humidité.

### Branchement du câble secteur

- Raccordez la fiche de l'appareil à une prise de courant protégée selon les règles de l'art.
- Assurez-vous que le câble secteur soit bien posé derrière l'appareil. Ne faites jamais passer le câble électrique devant l'appareil !

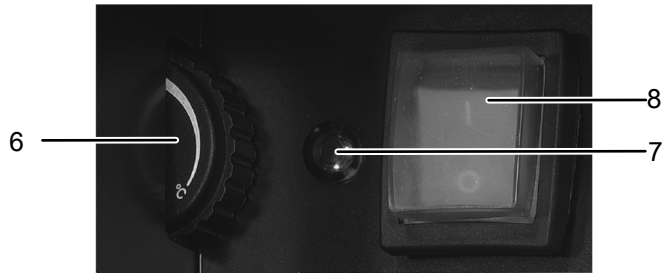
## Utilisation

### Remarque

Évitez de laisser portes ou fenêtres ouvertes.

- Empilable : jusqu'à 3 appareils peuvent être posés l'un sur l'autre.

### Panneau de commande



No	Désignation	Signification
6	Bouton <i>Température</i>	Réglage de la température ambiante désirée
7	Témoin de fonctionnement	Est allumé pendant le processus de chauffage
8	Interrupteurs marche/arrêt	Mise en marche/arrêt de l'appareil ; s'allume lorsque l'appareil est en service

### Mise en marche de l'appareil

Après avoir installé l'appareil en suivant la description du chapitre Montage et mise en service, vous pouvez le mettre en marche.



#### Info

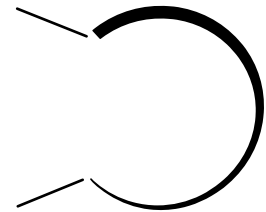
L'appareil ne se met en marche que lorsque la température ambiante se trouve en-dessous de la température définie sur le thermostat d'ambiance. Ceci vaut également pour la position air froid (ventilation seulement).

1. Placez l'interrupteur marche/arrêt (8) sur la position **I** afin de mettre l'appareil en marche.
  - ⇒ L'interrupteur marche/arrêt s'allume en vert et le ventilateur est mise en marche.

### Réglage de la température

1. Tournez le bouton *Température* (6) du thermostat d'ambiance jusqu'à la température désirée.

Niveau le plus élevé



Niveau le moins élevé

Pour déterminer la position idéale pour le thermostat, veuillez procéder comme suit :

1. Tournez le bouton *Température* (6) jusqu'au niveau maximum.
2. Dès que la température souhaitée est atteinte, tournez lentement le bouton *Température* (6) dans l'autre sens jusqu'à ce que l'appareil s'éteigne.
  - ⇒ Le voyant de fonctionnement (7) s'éteint.
  - ⇒ L'appareil maintient à partir de ce moment, automatiquement, le niveau de température désiré.

Le thermostat d'ambiance régule la température de la pièce automatiquement :

- Lorsque la température dépasse la valeur pré-réglée, le chauffage et la ventilation s'arrêtent.
- Dès que la température repasse en-dessous de la valeur pré-réglée, le chauffage et la ventilation se remettent automatiquement en marche.

Le voyant de fonctionnement (7) s'allume en rouge pendant le processus de chauffage.



#### Info

La température ambiante souhaitée doit être supérieure à la température ambiante actuelle.

### Arrêt de l'appareil

Pour arrêter l'appareil, procédez de la manière suivante :

1. Tournez le bouton *Température* (6) sur le niveau de froid (seulement ventilation est activé).
2. Laissez tourner le ventilateur et attendez le refroidissement de l'appareil.
  - ⇒ **Ne débranchez jamais la fiche secteur de la prise pendant le fonctionnement du ventilateur. L'appareil pourrait surchauffer.**
3. Placez l'interrupteur marche/arrêt (8) sur la position **O** afin d'arrêter l'appareil.
  - ⇒ La touche marche/arrêt s'éteint.

## Mise hors service



### Avertissement relatif à la tension électrique

Ne touchez pas la fiche d'alimentation avec les mains humides ou mouillées.

1. Procédez en suivant les étapes décrites au point *Arrêt de l'appareil*.
2. Débranchez le cordon secteur de la prise secteur en tirant sur la fiche secteur.
3. Nettoyez l'appareil conformément aux indications figurant au chapitre « Maintenance ».
4. Entreposez l'appareil conformément aux indications figurant au chapitre « Stockage ».

## Défauts et pannes

Dans le cadre de sa production, le bon fonctionnement de l'appareil a été contrôlé à plusieurs reprises. Malgré tout, si l'appareil devait présenter des dysfonctionnements, contrôlez-le en vous conformant à la liste suivante.

### L'appareil ne se met pas en marche :

- Vérifiez le raccordement au secteur.
- Vérifiez le bon état du cordon et de la fiche secteur. Si vous constatez que l'appareil est endommagé, n'essayez pas de le remettre en marche.  
Si le cordon secteur de cet appareil est endommagé, il doit être remplacé par le fabricant, son service après-vente ou par une personne qualifiée afin d'éviter tout risque.
- Vérifiez le fusible ou le disjoncteur secteur.
- Le moteur peut être défectueux. Faites remplacer un moteur défectueux par une entreprise d'électricité spécialisée.
- Le thermostat d'ambiance peut être défectueux. Faites remplacer un thermostat d'ambiance défectueux par une entreprise d'électricité spécialisée.
- Attendez 10 minutes avant de redémarrer l'appareil. Si l'appareil ne démarre pas, faites-le réviser par une entreprise spécialisée ou par la société Trotec.

### L'appareil est en marche, le ventilateur fonctionne, mais il n'y a pas de chauffage :

- Contrôlez la température ambiante. Le cas échéant, le thermostat s'est déclenché si la température de consigne pour la température ambiante a été atteinte.
- Vérifiez si la protection anti-surchauffe s'est déclenchée (voir chapitre Sécurité).
- La résistance de chauffage peut être grillée. Faites remplacer une résistance de chauffage défectueuse par une entreprise d'électricité spécialisée.
- La spirale chauffante est peut-être défectueuse. Faites remplacer une spirale chauffante défectueuse par une entreprise d'électricité spécialisée.
- Le thermostat d'ambiance peut être défectueux. Faites remplacer un thermostat d'ambiance défectueux par une entreprise d'électricité spécialisée.

### Le ventilateur ne fonctionne pas :

- Vérifiez que l'appareil a bien été mis en marche.
- Vérifiez le raccordement au réseau.
- Vérifiez le bon état du câble électrique et de la fiche d'alimentation.
- Le moteur du ventilateur peut être défectueux. Faites remplacer un moteur de ventilateur défectueux par une entreprise d'électricité spécialisée.

### L'appareil est bruyant ou il vibre :

- Vérifiez si l'appareil est stable et bien installé en position verticale.
- Vérifiez si le ventilateur est encrassé ou endommagé.
- Faites examiner le moteur par une entreprise spécialisée homologuée ou par la société Trotec. Le cas échéant, le roulement du moteur est peut-être endommagé.
- Vérifiez si les pales du ventilateur sont encrassées et nettoyez-les si nécessaire (voir chapitre Maintenance).
- Faites remplacer des pales du ventilateur endommagées par une entreprise spécialisée ou par la société Trotec.

### L'appareil ne fonctionne pas parfaitement après les contrôles :

Contactez le service après-vente. Le cas échéant, faites réparer l'appareil par une entreprise d'électricité autorisée ou par la société Trotec.



## Maintenance

## Intervalles de maintenance

Intervalle de maintenance et d'entretien	avant chaque mise en service	en cas de besoin	au moins toutes les 2 semaines	au moins toutes les 4 semaines	au moins tous les 6 mois	au moins une fois par an
Contrôle des bouches d'aspiration et de sortie pour détecter les encrassements ou les corps étrangers, nettoyez le cas échéant	X					
Contrôle de la/des grille/s d'aspiration pour détecter les encrassements ou les corps étrangers, nettoyage le cas échéant	x		X			
Nettoyage extérieur		X				X
Contrôle visuel de l'intérieur de l'appareil pour détecter d'éventuels encrassements		X		X		
Contrôle des détériorations éventuelles	X					
Contrôle des vis de fixation		X				X
Test						X

### Protocole de maintenance et d'entretien

Type d'appareil : .....

Numéro de série : .....

Intervalle de maintenance et d'entretien	1	2	3	4	5	6	7	8	9	10	11	12	13	14	15	16
Contrôle des bouches d'aspiration et de sortie pour détecter les encrassements ou les corps étrangers, nettoyage le cas échéant																
Contrôle de la / des grille/s d'aspiration pour détecter les encrassements ou les corps étrangers, nettoyage le cas échéant																
Nettoyage extérieur																
Contrôle visuel de l'intérieur de l'appareil pour détecter d'éventuels encrassements																
Contrôle des détériorations éventuelles																
Contrôle des vis de fixation																
Test																
Remarques																

1. Date : ..... Signature : .....	2. Date : ..... Signature : .....	3. Date : ..... Signature : .....	4. Date : ..... Signature : .....
5. Date : ..... Signature : .....	6. Date : ..... Signature : .....	7. Date : ..... Signature : .....	8. Date : ..... Signature : .....
9. Date : ..... Signature : .....	10. Date : ..... Signature : .....	11. Date : ..... Signature : .....	12. Date : ..... Signature : .....
13. Date : ..... Signature : .....	14. Date : ..... Signature : .....	15. Date : ..... Signature : .....	16. Date : ..... Signature : .....

**Avant toute opération de maintenance**



**Avertissement relatif à la tension électrique**

Ne touchez pas la fiche d'alimentation avec les mains humides ou mouillées.

- Arrêtez l'appareil.
- Débranchez le cordon secteur de la prise murale en tirant sur la fiche secteur.
- Laissez entièrement refroidir l'appareil.



**Avertissement relatif à la tension électrique**

**Tout travail nécessitant l'ouverture de l'appareil est à réaliser par une entreprise spécialisée homologuée ou par la société Trotec.**

**Nettoyer le carter**



**Avertissement relatif à la tension électrique**

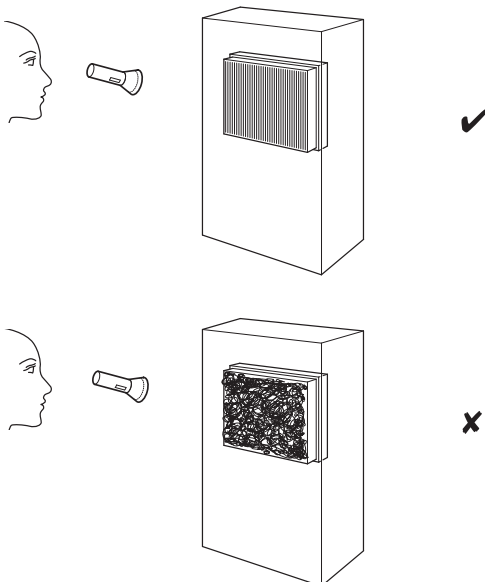
Ne plongez pas l'appareil sous l'eau.

Nettoyez le boîtier avec un chiffon humide, doux et non pelucheux. Veillez à ce qu'aucune humidité ne pénètre dans le boîtier. Veillez à ce qu'aucune humidité ne puisse entrer en contact avec les composants électriques. N'utilisez pas de détergents agressifs, comme les aérosols de nettoyage, les solvants, les nettoyeurs à base d'alcool ou les produits abrasifs pour humidifier le chiffon.

Essayez le boîtier après le nettoyage jusqu'à ce qu'il soit sec.

**Contrôle visuel de l'intérieur de l'appareil pour détecter des encrassements**

1. Munissez-vous d'une lampe de poche pour éclairer l'intérieur de l'appareil à travers les ouvertures.
2. Examinez l'intérieur de l'appareil pour détecter d'éventuels encrassements.
3. Si vous détectez une épaisse couche de poussière, faites nettoyer l'intérieur de l'appareil par un électricien ou par la société Trotec.

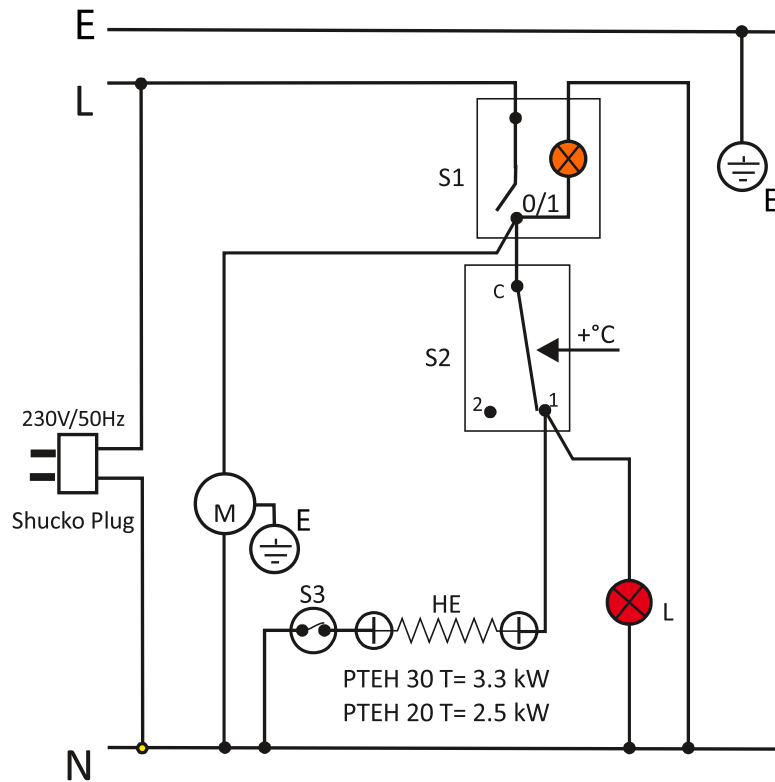


**Annexe technique**

**Données techniques**

Paramètre	Valeur	
Modèle	TEH 20 T	TEH 30 T
Puissance calorifique	2,5 kW	3,3 kW
Débit d'air nominal:	300 m <sup>3</sup> /h	300 m <sup>3</sup> /h
effective:	130 m <sup>3</sup> /h	130 m <sup>3</sup> /h
Augmentation de la température ΔT	57 °C	75 °C
Raccordement secteur	220-240 V ~ 50 Hz	220-240 V ~ 50 Hz
Courant nominal absorbé	11,4 A	15 A
Indice de protection	IP14	IP14
Niveau de pression sonore (à 1 m de distance)	62 dB(A)	63 dB(A)
Dimensions (longueur x largeur x hauteur)	325 x 260 x 332 mm	325 x 260 x 332 mm
Distance minimale par rapport aux murs et objets		
vers le haut (A) :	50 cm	50 cm
vers l'arrière (B) :	50 cm	50 cm
vers les côtés (C) :	50 cm	50 cm
vers l'avant (D) :	50 cm	50 cm
Poids	10,5 kg	10,5 kg

### Schéma électrique TEH 20 T / TEH 30 T

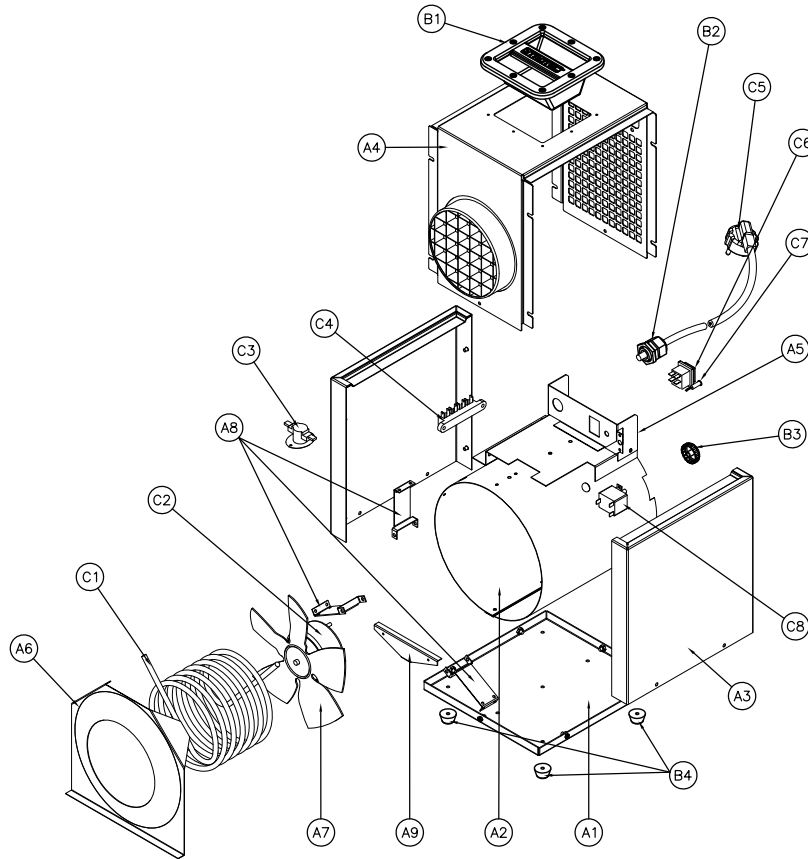


- E - Earthing
- L - Electric Phase
- N - Common Line
- S1 - On-Off switch
- S2 - Room Thermostat
- S3 - Safety Thermostat
- M - Fan motor
- HE - Heating Element
- L - Red lamp (Heating Element ON)

**Nomenclature TEH 20 T / TEH 30 T**

**Info**

Les numéros de repérage des pièces de rechange sont différents des numéros de repérage des composants utilisés dans la notice d'instructions.


**Liste des pièces de rechange TEH 20 T / TEH 30 T**

N°	Pièce de rechange	N°	Pièce de rechange
A1	Baseplate	B3	Room thermostat knob
A2	Air flow duct	B4	Rubber feet
A3	Yellow (RAL1021) painted side panel	C1	3.3kW Heating element (TEH30T) 2.5kW Heating element (TEH20T)
A4	Black painted hood (Ø150mm Hose connection)	C2	Motor fan
A5	Black painted command baseplate + Control panel	C3	60°C Bimetallic thermostat - 20A
A6	Room thermostat support	C4	Terminal block
A7	Air outlet protection shield	C5	Supply cable with Schuko plug
A8	Ø230 Aluminium fan blade	C6	I/O Switch (Green Fluor)
A9	Motor fan brackets	C7	Heating element lamp (Red)
A10	Bulb thermostat protection	C8	TY95 Room thermostat
B1	ABS Grip + Back cover		
B2	Cable gland PG16		

## Élimination

Éliminez toujours le matériel d'emballage en respectant les impératifs écologiques et conformément aux prescriptions de gestion des déchets locaux applicables.



Le pictogramme représentant une poubelle barrée, apposé sur un appareil électrique ou électronique, signifie que celui-ci ne doit pas être éliminé en fin de vie avec les ordures ménagères. Des points de collecte gratuits pour les appareils électriques ou électroniques usagés sont à votre disposition à proximité de chez vous. Les autorités de votre ville ou de votre commune peuvent vous en fournir les adresses. Pour de nombreux pays de l'UE, vous trouverez sur la page Internet <https://hub.trotec.com/?id=45090> des informations sur d'autres possibilités de prise en charge. Sinon, adressez-vous à une entreprise homologuée dans votre pays pour le recyclage et l'élimination des appareils électriques usagés.

La collecte séparée des appareils électriques et électroniques usagés permet leur réutilisation éventuelle, le recyclage des matériaux constitutifs et les autres formes de recyclage tout en évitant les conséquences négatives pour l'environnement et la santé des produits dangereux qu'ils sont susceptibles de contenir.

## Déclaration de conformité

Traduction de la déclaration de conformité originale conformément à la directive CE Machines 2006/42/CE, annexe II, partie 1, section A

Nous, société Trotec GmbH, déclarons sous notre seule responsabilité que le produit désigné ci-après a été développé, conçu et fabriqué conformément aux exigences de la directive CE Machines, version 2006/42/CE.

**Modèle / produit :** TEH 20 T  
TEH 30 T

**Type :** chauffage électrique

**À partir de l'année modèle :** 2022

### Directives CE applicables :

- 2011/65/UE
- 2012/19/UE
- 2014/30/UE
- 2015/863/UE

### Normes harmonisées appliquées :

- EN 55014-1:2017/A11:2020

### Normes et spécifications techniques nationales appliquées :

- EN IEC 61000-3-2:2019
- EN 55014-2:2015
- EN 60335-1:2012/A1:2019
- EN 60335-1:2012/A2:2019
- EN 60335-1:2012/A14:2019
- EN 60335-2-30:2009/A11:2012
- EN 60335-2-30:2009/A1:2020
- EN 60335-2-30:2009/A12:2020
- EN 61000-3-3:2013/A1:2019

### Nom du fabricant et de la personne autorisée à établir les documents techniques :

Trotec GmbH  
Grebbeener Straße 7, D-52525 Heinsberg  
Téléphone : +49 2452 962-400  
E-mail : [info@trotec.de](mailto:info@trotec.de)

Lieu et date de la déclaration :

Heinsberg, le 15.08.2022



Joachim Ludwig, gérant

Trotec GmbH

Grebener Str. 7  
D-52525 Heinsberg

☎ +49 2452 962-400

☎ +49 2452 962-200

✉ [info@trotec.com](mailto:info@trotec.com)

[www.trotec.com](http://www.trotec.com)