

FI

KÄYTTÖOHJE
LÄMPÖPUHALLIN



FI Tämä tuote soveltuu ainoastaan hyvin eristettyihin tiloihin tai satunnaiseen käyttöön.

Sisällysluettelo

Käyttöohjetta koskevia tietoja 2

Turvallisuus 2

Tietoa laitteesta 6

Kuljetus ja säilytys 7

Asennus ja käyttöönotto 7

Käyttö 8

Viat ja häiriöt 10

Huolto 11

Tekninen liite 11

Hävittäminen 13

Käyttöohjetta koskevia tietoja

Symbolit



Varoitus sähköjännitteestä

Tämä symboli viittaa sähköjännitteestä aiheutuviin hengenvaarallisiin ja terveyteen vaikuttaviin vaaroihin.



Varo kuumaa pintaa

Tämä symboli viittaa kuumista pinnoista aiheutuviin hengenvaarallisiin ja terveyteen vaikuttaviin vaaroihin.



Varoitus

Signaalisana kuvaa keskimääräistä riskitasoa, jos siltä ei vältytä, voi seurauksena olla kuolema tai vaikea loukkaantuminen.



Varoitus

Signaalisana kuvaa alhaista riskitasoa, jos siltä ei vältytä, voi seurauksena olla vähäinen tai kohtalainen loukkaantuminen.

Huomaa

Signaalisana viittaa tärkeisiin tietoihin (esim. esinevahingot), mutta ei vaaroihin.



Tietoa

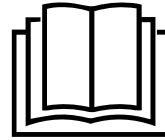
Tällä symbolilla varustetut huomautukset ovat sinulle avuksi suorittamaan työt nopeasti ja turvallisesti.



Noudata ohjetta

Tällä symbolilla varustettu huomautus viittaa siihen, että käyttöohjetta on noudatettava.

Käyttöohjeen uusimman version ja EU-vaatimustenmukaisuusvakuutuksen voit ladata seuraavan linkin kautta:



TFC 15 E



<https://hub.trotec.com/?id=41299>

TFC 17 E



<https://hub.trotec.com/?id=42342>

Turvallisuus

Lue tämä käyttöohje huolellisesti ennen laitteen käyttöönottoa/käyttöä ja säilytä sitä aina laitteen välittömässä läheisyydessä.



Varoitus

Lue kaikki turvallisuusohjeet ja muut ohjeet.

Turvallisuusohjeiden ja varoitusten noudattamatta jättäminen voi aiheuttaa sähköiskun, tulipalon ja/tai vakavia vammoja.

Säilytä kaikki turvallisuus- ja muut ohjeet myöhempää käyttöä varten.

Laitetta saavat käyttää 8-vuotiaat ja sitä vanhemmat lapset sekä henkilöt, jotka ovat fyysisesti, henkisesti tai aisteiltaan rajoitteisia tai joilla ei ole riittävästi tietoa tai kokemusta laitteen käytöstä, mikäli käyttö tapahtuu valvotusti tai heitä on opetettu käyttämään laitetta turvallisella tavalla ja he tiedostavat käyttöön mahdollisesti liittyvät vaarat

Lapset eivät saa leikkiä laitteella. Lapset eivät saa suorittaa puhdistusta ja huoltoa ilman valvontaa.



Varoitus

Alle 3-vuotiaita lapsia ei saa päästää laitteen luo ilman jatkuvaa valvontaa.

3–8-vuotiaat lapset saavat käynnistää ja sammuttaa laitteen vain siinä tapauksessa, että heidän toimintaansa valvotaan tai heitä on opastettu käyttämään laitetta turvallisesti ja he ymmärtävät laitteeseen liittyvät vaarat. Edellytyksenä on lisäksi, että laite on sijoitettu tai asennettu sen normaaliin käyttöasentoon.

3–8-vuotiaat lapset eivät saa kytkeä laitteen virtajohtoa, säätää tai puhdistaa laitetta eivätkä suorittaa käyttäjälle sallittuja huoltotöitä.



Varoitus

Laitetta ei saa käyttää pienissä tiloissa, joissa oleskelee ilman jatkuvaa valvontaa ihmisiä, jotka eivät pysty itse poistumaan tilasta.

- Älä käytä laitetta räjähdysalttiissa tiloissa tai alueilla, äläkä asenna laitetta niihin.
- Älä käytä laitetta syövyttävässä ilmastossa.
- Sijoita laite pystysuorassa ja vakaasti kestäväälle alustalle.
- Anna laitteen kuivua kosteapyyhinnän jälkeen. Älä käytä laitetta kosteana.
- Älä käytä tai käsittele laitetta, jos kätesi ovat kosteat tai märät.
- Älä aseta laitetta alttiiksi suoralle vesisuihkulle.
- Älä koskaan työnnä esineitä tai raajoja laitteen sisään.
- Älä peitä laitetta käytön aikana.
- Älä irrota laitteen turvamerkintöjä, tarroja tai etikettejä. Pidä kaikki turvamerkinnot, tarrat ja etiketit luettavassa kunnossa.
- Älä istu laitteen päällä.
- Laite ei ole leikkikalua. Säilytä lasten ja eläinten ulottumattomissa. Käytä laitetta vain valvottuna.
- Tarkista laite, varusteet ja liitännät jokaisen käytön jälkeen mahdollisten vaurioiden varalta. Älä käytä laitetta tai laiteosia, jos ne ovat vaurioituneet.
- Varmista, että laitteen ulkopuolella olevat sähköjohdot on suojattu vaurioitumiselta (esim. eläimiltä). Älä käytä laitetta koskaan, jos johdot tai verkkoliitäntä ovat vaurioituneet!
- Sähköliitännän on vastattava Tekninen liite -luvussa annettuja tietoja.
- Liitä verkkopistoke määräysten mukaisesti suojattuun pistorasiaan.
- Kun valitset liitäntäkaapelin jatkojohtoa, kiinnitä huomiota laitteen liitäntätehoon, johdon pituuteen ja käyttötarkoitukseen. Rullaa jatkojohto kokonaan auki. Vältä sähköistä ylikuormitusta.
- Irrota laitteen virtajohto pistorasiasta hoito-, huolto- tai korjaustöiden ajaksi tarttumalla pistokkeeseen.

- Katkaise laitteen virta ja irrota virtajohto pistorasiasta, kun laitetta ei käytetä.
- Älä koskaan käytä laitetta, jos pistoke tai virtajohto on vaurioitunut.
Jos laitteen virtajohto vaurioituu, valmistajan tai sen huoltopalvelun tai vastaavan pätevän henkilön on vaihdettava se vaaratilanteiden välttämiseksi.
Vialliset virtajohdot aiheuttavat vakavan loukkaantumisvaaran!
- Sijoita laite Tekninen liite -luvussa ilmoitettujen sijoitusvaatimusten mukaisesti ottaen huomioon minimietäisyydet seiniin ja esineisiin sekä varastointi- ja käyttöolosuhteet.
- Laitteen ilmantulo- ja poistoaukon ja kaikkien palavien materiaalien, kuten tekstiilien, verhojen, vuoteiden ja sohvien, väliillä on oltava vähintään 1 metrin turvaetäisyys.
- Varmista, että ilman tulo- ja poistoaukot eivät peity.
- Varmista, että ilman tuloaukoissa ei ole likaa ja irtoshiukkasia.
- Älä sijoita laitetta syttyvälle pinnalle.
- Käytä ainoastaan alkuperäisiä varaosia, sillä muuten turvallisuutta ja asianmukaista toimintaa ei voida taata.
- Anna laitteen jäähtyä ennen kuljetusta ja/tai huoltotöitä.
- Älä sijoita laitetta suoraan seinäpistorasian alle.
- Älä käytä laitetta enää, jos se on päässyt putoamaan tai jos siinä on näkyviä vaurioita.
- Älä käytä lämmitintä ohjelmointilaitteella, ajastimella, erillisellä kauko-ohjausjärjestelmällä tai muulla laitteella, joka kytkee lämmittimen päälle automaattisesti, sillä olemassa on tulipalon vaara, jos lämmitin on peitetty tai se on sijoitettu väärällä tavalla.

Määräystenmukainen käyttö

Laitteet soveltuu ainoastaan hyvin eristettyihin tiloihin tai satunnaiseen käyttöön.

Lämpöpuhallin on tarkoitettu suljettujen tilojen lämmitykseen ja tuuletukseen. Laitteet on suunniteltu yksityiskäyttöön, eikä se sovellu kaupalliseen käyttöön. Laitteet soveltuu erityisesti lisälämmitykseksi. Laitteet on tarkoitettu ainoastaan asetettavaksi lattialle.

Ennakoitavissa oleva väärinkäyttö

- Älä sijoita laitetta kostealle tai märälle alustalle.
- Älä aseta esineitä, esim. vaatteita, kuivumaan laitteen päälle.
- Älä käytä laitetta tiloissa, joissa säilytetään bensiiniä, liuotteita, lakkoja tai muita tulenarkoja höyryjä, tai näiden aineiden läheisyydessä.
- Älä käytä laitetta ulkotiloissa.
- Älä käytä laitetta ajoneuvojen lämmittämiseen.
- Tätä lämmitintä ei saa käyttää märkätiloissa (esim. kylpyhuoneessa tai kodinhoitohuoneessa).
- Älä upota laitetta veteen.
- Älä lämmitä huoneita, joiden tilavuus on alle 4 m³. On olemassa ylikuumenemisen vaara!
- Muu kuin käyttötarkoitusta vastaava käyttö katsotaan kohtuudella ennakoitaviksi väärinkäytöksiksi.
- Älä tee laitteeseen omavaltaisia muutoksia.


Henkilöstön pätevyys

Laitetta käyttävien henkilöiden on:

- oltava tietoisia sähkölaitteiden aiheuttamista vaaroista, joita syntyy kosteassa ympäristössä työskennellessä.
- luettava ja ymmärrettävä käyttöohje, erityisesti kappale Turvallisuus.

Huoltotoimenpiteitä, jotka vaativat kotelon avaamista, saavat suorittaa ainoastaan sähkötekniikan ammattilaiset tai Trotec.

Laitteen symbolit

Symbolit	Merkitys
	Laitteessa oleva symboli tarkoittaa, ettei laitteen yläpuolelle tai aivan sen eteen saa ripustaa esineitä (esim. pyyhkeitä, vaatteita jne.). Lämmityslaitetta ei saa peittää ylikuumenemisen ja siitä johtuvan palovaaran välttämiseksi!

Muut vaarat



Varoitus sähköjännitteestä

Sähköosien huoltotöitä saavat suorittaa vain niihin valtuutetut asiantuntijat!



Varoitus sähköjännitteestä

Irrota verkkopistoke pistorasiasta ennen kaikkia laitteeseen kohdistuvia töitä!

Älä koske verkkopistokkeeseen, jos kätesi ovat kosteat tai märät.

Vedä virtajohto pistorasiasta tarttumalla verkkopistokkeeseen.



Varoitus sähköjännitteestä

Sähköiskun vaara!

Laitteet ei saa joutua kosketuksiin veden kanssa, muutoin on olemassa sähköiskun vaara!

Tätä lämmityslaitetta ei saa käyttää märkätiloissa!



Varo kuumaa pintaa

Tämän laitteen osat voivat kuumentua ja aiheuttaa palovammoja. Ole erityisen varovainen, jos läsnä on lapsia tai muita suojattavia henkilöitä.



Varoitus

Epäasiallinen käsittely voi aiheuttaa palovaaran ja sähköiskun vaaran.

Käytä laitetta vain määräysten mukaisesti!



Varoitus

Tämä laite saattaa aiheuttaa vaaratilanteita, jos sitä käyttää kouluttamaton henkilö tai jos sitä käytetään määräysten vastaisesti! Ota huomioon henkilöstön pätevyys!



Varoitus

Laitteet ei ole leikkikalua eikä sitä saa jättää lasten ulottuville.



Varoitus

Tukehtumisvaara!

Älä jätä pakkausmateriaalia lojumaan. Se voi olla vaarallinen joutuessaan lasten käsiin.



Varoitus

Epäasiallinen asennus voi aiheuttaa palovaaran.

Älä sijoita laitetta syttyvälle pinnalle.

Älä sijoita laitetta pitkänukkaisten mattojen päälle.



Varoitus

Laitteet ei saa peittää ylikuumenemisen ja siitä johtuvan palovaaran välttämiseksi!

Toiminta hätätapauksessa

1. Sammuta laite.
2. Hätätapauksessa laite on irrotettava sähköverkosta: vedä virtajohto pistorasiasta tarttumalla pistokkeeseen.
3. Älä liitä viallista laitetta sähköverkkoon.

Ylikuumentumissuoja

Laitteessa on turvatermostaatti, joka aktivoituu laitteen ylikuumentuessa (käyttölämpötilan ylittyminen).

Kun turvatermostaatti kytkeytyy päälle, laite sammuu.

Kun laite on jäähtynyt riittävästi, lämmitin kytkeytyy uudelleen päälle.

Määritä ylikuumentumisen syy.

Jos turvatermostaatti ei kytkeydy päälle ylikuumentumisen yhteydessä, ylikuumentumissulake laukeaa. Laite kytkeytyy silloin kokonaan pois päältä. Käänny siinä tapauksessa asiakaspalvelun puoleen ylikuumentumissulakkeen vaihtamista varten.

Kaatumissuoja

Kaatumissuoja kytkee laitteen pois päältä heti, kun se kallistuu pystysuorasta asennosta. Heti kun laite on asetettu pystysuoraan asentoon kiinteälle alustalle, sitä voi muutaman sekunnin kuluttua käyttää normaaliin tapaan.

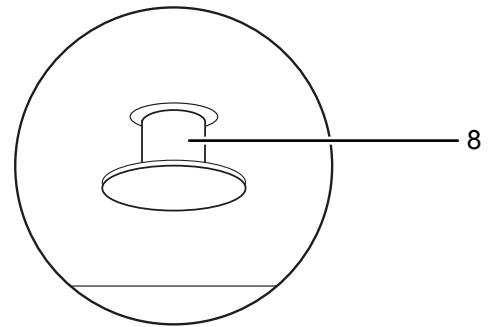
TFC 15 E

Laitteessa on TFC 15 E kaatumissuoja. Kaatumissuoja on turvalaite, jonka tarkoituksena on vähentää tulipalon vaaraa, jos laite kaatuu vahingossa. Laite kytkeytyy pois päältä, jos se ei enää ole pystysuorassa asennossa, esim. se tönäistään kumoon.

Kaatumissuoja kytkee laitteen pois päältä heti, kun se kallistuu pystysuorasta asennosta. Heti kun laite on asetettu pystysuoraan asentoon kiinteälle alustalle, sitä voi muutaman sekunnin kuluttua käyttää normaaliin tapaan.

TFC 17 E

Laitteessa TFC 17 E on kaatumissuojakytkin (8). Kaatumissuojakytkin sijaitsee laitteen alustassa.



Laitetta voi käyttää vasta kun kaatumissuojakytkin on painunut kokonaan laitteen sisään. Se tapahtuu automaattisesti, kun laite asetetaan soveltuvalle alustalle.

Kaatumissuoja kytkee laitteen pois päältä heti, kun se kallistuu muutaman asteen pystysuorasta asennosta. Kaatumissuoja laukeaa myös silloin, kun laitetta nostetaan esimerkiksi siinä tapauksessa, että sitä aiotaan siirtää käytön aikana. Heti kun laite on asetettu pystysuoraan asentoon kiinteälle alustalle, sitä voi muutaman sekunnin kuluttua käyttää normaaliin tapaan.

Tietoa laitteesta

Laitteen kuvaus

Keraaminen lämpöpuhallin on tarkoitettu lämpimän ilman tuottamiseen ja levittämiseen esim. sisätiloihin.

Laite tuottaa lämpöä keraamisen lämmityselementin avulla. Keraamisen lämmityselementin ympärillä oleva ilma lämmitetään. Lämmitetty ilma puhalletaan tilaan tuulettimen avulla.

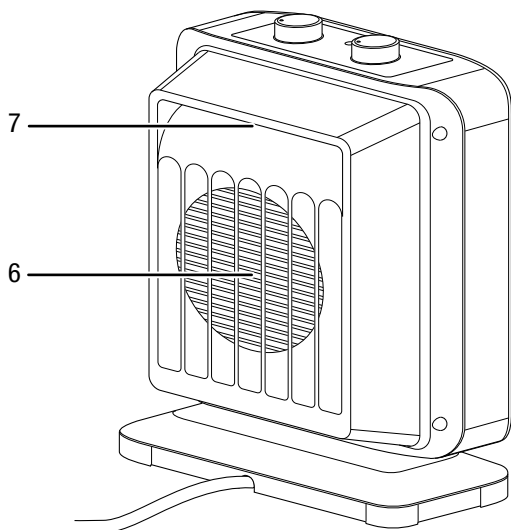
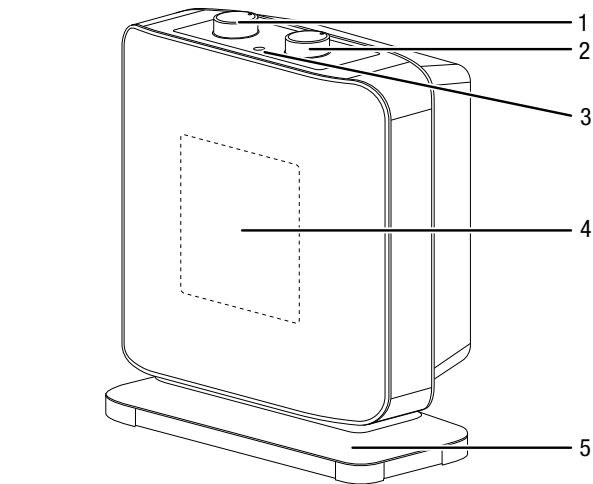
Laitteessa on sisäänrakennettu termostaatti, ja se tuottaa tasaisen, lämpimän ilmavirran.

Laitteessa on lisäksi erikseen kytkettävä 80°:n (TFC 15 E) tai 60°:n (TFC 17 E) oskillaatio, joka parantaa lämpimän ilman jakaantumista huoneessa.

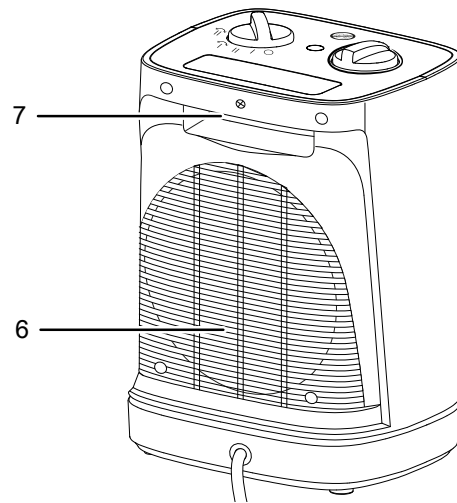
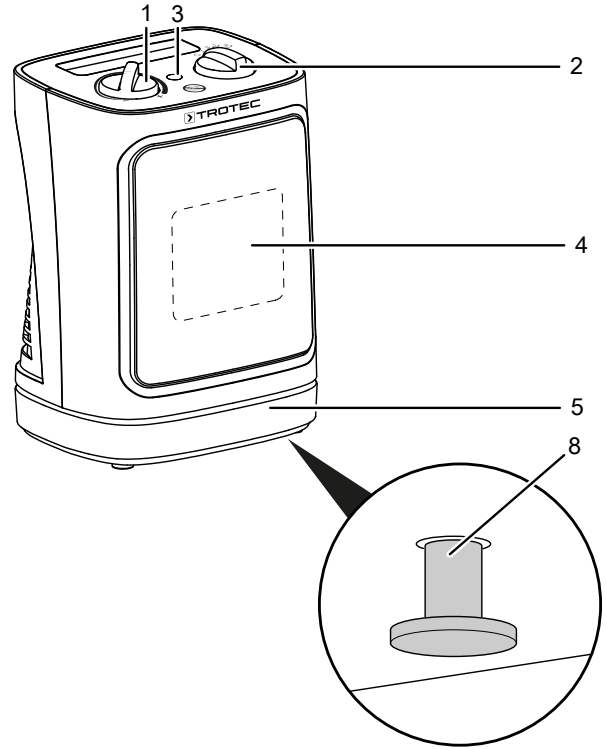
Laitteessa on lisäksi ylikuumenemissuoja ja laitteen pohjassa sijaitseva kaatumissuoja (TFC 15 E) tai kaatumissuojakytkin (TFC 17 E).

Laitteen osat

TFC 15 E



TFC 17 E



Nro	Nimike
1	Vääntökytkin huonetermostaatti
2	Lämmitystehojen ja oskillaation toimintakytkin
3	Käytön merkkivalo
4	Ilman poistoaukko
5	Jalusta
6	Ilman tuloaukko
7	Kantokahva
8	Kaatumissuojakytkin (vain TFC 17 E)

Kuljetus ja säilytys

Huomaa

Laite voi vahingoittua, jos säilytät tai kuljetat sitä asiaankuulumattomasti.

Tutustu laitteen kuljetusta ja säilytystä koskeviin tietoihin.

Kuljetus

Laitetta on helppo siirtää kantokahvan avulla.

Ota huomioon seuraavat ohjeet **ennen** jokaista kuljetusta:

- Sammuta laite.
- Vedä virtajohto pistorasiasta tarttumalla verkkopistokkeeseen.
- Älä käytä virtakaapelia vetonuurana.
- Anna laitteen jäähtyä kokonaan.

Säilytys

Ota huomioon seuraavat ohjeet **ennen** jokaista varastointia:

- Vedä virtajohto pistorasiasta tarttumalla verkkopistokkeeseen.
- Anna laitteen jäähtyä kokonaan.

Kun laitetta ei käytetä, huomioi seuraavat säilytysolosuhteet:

- Säilytä laitetta kuivassa paikassa jäätymiseltä ja kuumuudelta suojattuna.
- Säilytä laitetta pystysuorassa asennossa pölyltä ja suoralta auringonvalolta suojatussa paikassa.
- Suojaa laite tarvittaessa pölyltä muovipeitteellä.
- Älä aseta muita laitteita tai esineitä laitteen päälle välttääksesi laitteen vaurioitumisen.

Asennus ja käyttöönotto

Pakkauksen sisältö

- 1 x laite
- 1 x ohje

Laitteen purkaminen pakkauksesta

1. Avaa laatikko ja ota laite.
2. Poista laite kokonaan pakkauksesta.
3. Kelaa virtajohto kokonaan auki. Varmista, ettei virtajohto ole vaurioitunut, äläkä vaurioita sitä auki kelatessasi.

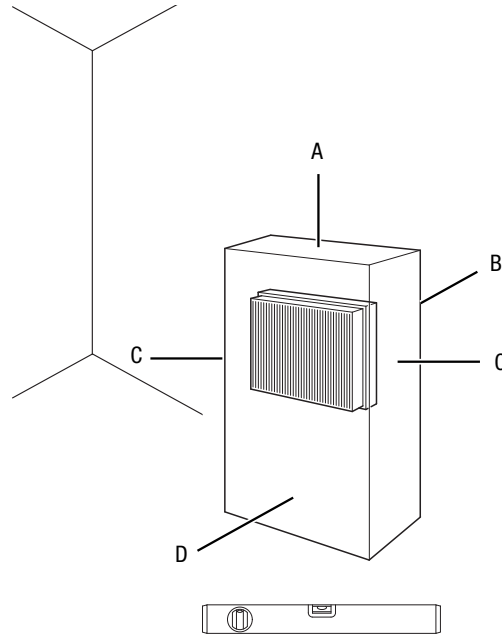
Käyttöönotto



Tietoa

Kun laite otetaan käyttöön ensimmäisen kerran tai kun sitä ei ole käytetty pitkään aikaan, se voi muodostaa hajua.

Sijoita laite Tekninen liite -luvussa ilmoitettujen sijoitusvaatimusten mukaisesti ottaen huomioon minimietäisyydet seiniin ja esineisiin.



- Ennen kuin otat laitteen uudelleen käyttöön, tarkista virtajohdon kunto. Jos olet epävarma johdon kunnosta, soita asiakaspalveluun.
- Vältä kompastumisvaaraa asettaessasi virtajohtoa tai muita sähkökaapeleita, etenkin jos asetat laitteen keskelle huonetta. Käytä kaapelisuoja.
- Varmista, että jatkojohdot on kelattu kokonaan auki.
- Varmista, että verhot tai muut esineet eivät estä ilmavirtausta.
- Älä sijoita laitetta suoraan seinäpistorasian alle.
- Varmista, että laite ei joudu kosketuksiin kosteuden tai veden kanssa.

Virtajohdon liittäminen

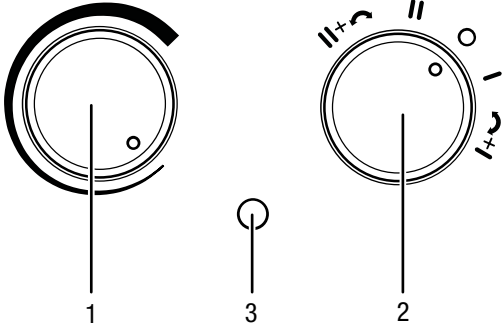
- Liitä verkkopistoke asianmukaisesti suojattuun pistorasiaan.
- Varmista, että virtajohto kulkee laitteen takaa. Älä koskaan vie johtoa laitteen etupuolelta!

Käyttö

- Vältä avoimia ovia ja ikkunoita.

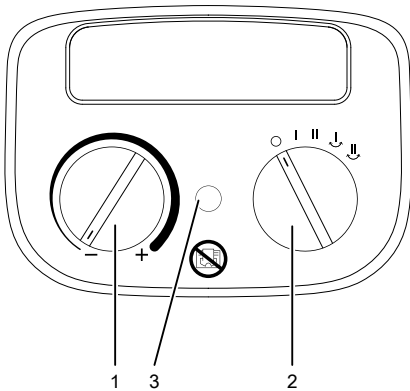
Ohjauspaneeli

TFC 15 E



Nro	Nimike
1	Vääntökytkin huonetermostaatti
2	Lämmitystehojen ja oskillaation toimintakytkin 0 : Pois päältä I : Lämmitysteho 1 (750 W) II : Lämmitysteho 2 (1500 W) I+ : Lämmitysteho 1 ja oskillaatio II+ : Lämmitysteho 2 ja oskillaatio
3	Käytön merkkivalo

TFC 17 E



Nro	Nimike
1	Vääntökytkin huonetermostaatti
2	Lämmitystehojen ja oskillaation toimintakytkin 0 : POIS I : Lämmitysteho 1 (1200 W) II : Lämmitysteho 2 (2000 W) I : Lämmitysteho 1 ja oskillaatio II : Lämmitysteho 2 ja oskillaatio
3	Käytön merkkivalo

Laitteen käynnistäminen

Kun laite on otettu käyttöön Asennus ja käyttöönotto -luvun mukaisesti, se voidaan käynnistää.



Tietoa

Laite käynnistyy vasta sitten, kun huoneen lämpötila on termostaattiin asetetun lämpötilan alapuolella.

Lämmitystehon säätäminen



Tietoa

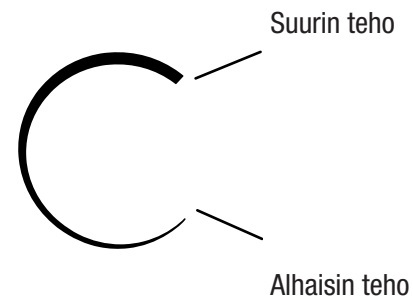
Valitse alhainen teho esim. pienelle tilalle. Jos se ei riitä, kytke suuri teho.

1. Aseta toimintakytkin (2) asentoon **I**.
2. Kierrä huonetermostaatin portaaton vääntökytkintä (1), kunnes laite kytkeytyy päälle.
 ⇒ Käytön merkkivalo (3) palaa.
 ⇒ Laite käy lämmitysteholla 1.
3. Saavuttaaksesi maksimaalisen lämmitystehon aseta toimintakytkin (2) asentoon **II**.
 ⇒ Laite käy lämmitysteholla 2.

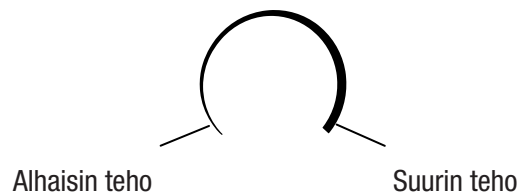
Huonetermostaatin säätäminen

1. Säädä huonetermostaatin portaaton vääntökytkin (1) haluttuun lämpötilaan.

TFC 15 E



TFC 17 E



Toimi seuraavasti termostaatin optimaalisen asetuksen löytämiseksi:

1. Aseta termostaatin säädin suurimmalle teholle.
2. Kun haluttu lämpötila on saavutettu, kierrä termostaatin säädintä hitaasti takaisin päin, kunnes laite kytkeytyy pois päältä.
3. Käytön merkkivalo sammuu.
 - ⇒ Laite säilyttää nyt automaattisesti halutun lämpötilatason.

Huonetermostaatti säätelee huoneen lämpötilaa automaattisesti:

- Jos asetettu arvo ylittyy, lämmitys kytkeytyy pois päältä.
- Jos asetettu arvo alittuu, lämmitys kytkeytyy jälleen automaattisesti päälle.





Tietoa

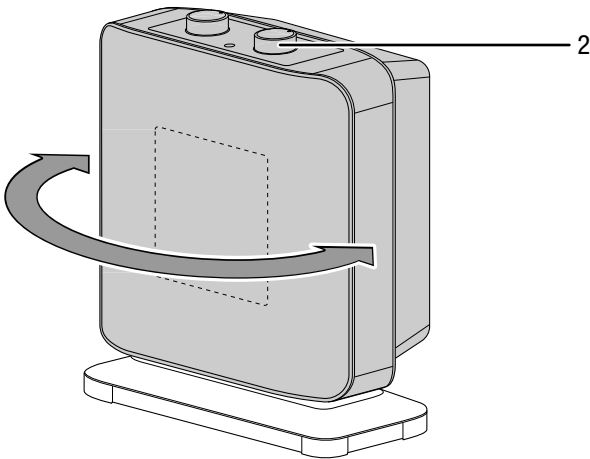
Halutun huonelämpötilan on oltava huoneen nykyistä lämpötilaa korkeampi.

Oskillaation säätäminen

Oskillaatiotoiminnolla varmistetaan tasainen lämmitys.



TFC 15 E

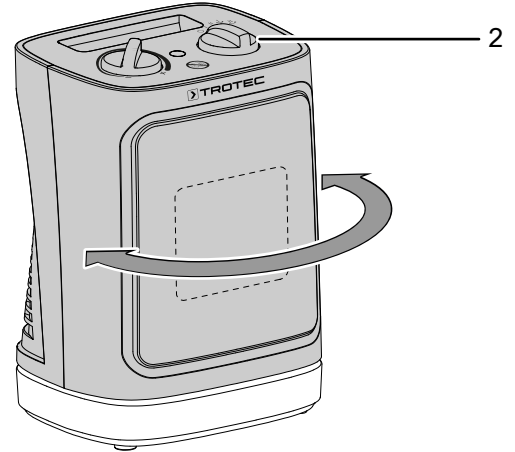
1. Aseta toimintakytkin (2) asentoon  tai .
 - ⇒ Oskillaatio on kytketty päälle.
 - ⇒ Laite käy lämmitysteholla 1 tai lämmitysteholla 2.
 - ⇒ Laite kääntyy enintään 80°.



2. Aseta toimintakytkin (2) asentoon **I** tai **II**, kun haluat kytkeä oskillaation pois päältä.

TFC 17 E

1. Aseta toimintakytkin (2) asentoon  tai .
 - ⇒ Oskillaatio on kytketty päälle.
 - ⇒ Laite käy lämmitysteholla 1 tai lämmitysteholla 2.
 - ⇒ Laite kääntyy enintään 60°.



2. Aseta toimintakytkin (2) asentoon **I** tai **II**, kun haluat kytkeä oskillaation pois päältä.
 - ⇒ Oskillaatio on kytketty pois päältä.
 - ⇒ Laite lämmittää lämmitysteholla 1 tai lämmitysteholla 2.

Huomaa

Älä missään tapauksessa säädä kääntömekanismeja käsin. Mekanismi voi vahingoittua. Käytä ainoastaan toimintakytkintä puhallussuunnan muuttamiseen.

Käytöstä poisto



Varoitus sähköjännitteestä

Älä koske verkkopistokkeeseen, jos kätesi ovat kosteat tai märät.

- Säädä termostaatin portaaton vääntökytkin (1) matalimmalle teholle.
- Sammuta laite kääntämällä toimintakytkin (2) asentoon **0**.
- Vedä virtajohto pistorasiasta tarttumalla verkkopistokkeeseen.
- Anna laitteen jäähtyä kokonaan.
- Puhdista laite Huolto-kappaleen mukaisesti.
- Varastoi laite Kuljetus ja varastointi -luvun mukaisesti.

Viat ja häiriöt



Varoitus sähköjännitteestä

Kotelon avaamisen vaativia toimenpiteitä saavat suorittaa vain valtuutetut ammattiliikkeet ja Trotec.

Laitteen toiminta on tarkastettu monta kertaa valmistuksen aikana. Jos toiminnassa tästä huolimatta ilmenee häiriöitä, tarkista laite seuraavan luettelon mukaan.

Laite ei käynnisty:

- Tarkista verkkoliitäntä.
- Tarkista verkkojohto ja verkkopistoke vaurioiden varalta. Jos havaitset vaurioita, älä yritä käynnistää laitetta. Jos laitteen verkkoliitäntäjohto on vaurioitunut, se on vaihdettava valmistajan tai sen huoltoedustajan tai vastaavan pätevän henkilön toimesta, jotta vältetään vaaratilanteet.
- Tarkista käyttöpaikan sulake.
- Tarkista huoneen lämpötila. Huonetermostaatti on mahdollisesti sammuttanut laitteen, koska haluttu huonelämpötila on saavutettu.
- Moottori on mahdollisesti rikki. Toimita viallinen moottori vaihdettavaksi sähköalan ammattilaiselle.
- Tarkista, onko laite pystysuorassa asennossa tasaisella alustalla. Kaatumissuoja on mahdollisesti lauennut, koska laite on tönäistynyt kumoon. Aseta laite aina pystyasentoon riittävän suurelle ja soveltuvalla alustalla.
- Huonetermostaatti on mahdollisesti rikki. Toimita viallinen huonetermostaatti vaihdettavaksi sähköalan ammattilaiselle.
- Ylikuumenemissulake on mahdollisesti lauennut. Toimita laite sähköisten osien tarkastukseen sähköalan ammattilaiselle tai Trotecille ja vaihdata ylikuumenemissulake.
- Odota 10 minuuttia ennen kuin käynnistät laitteen uudelleen. Jos laite ei käynnisty, toimita se sähköisten osien tarkastukseen asiantuntijalle tai yritykselle Trotec.

Laite on käynnistetty, tuuletin on käynnissä, mutta se ei lämmitä:

- Tarkista huoneen lämpötila. Huonetermostaatti on mahdollisesti sammuttanut laitteen, koska haluttu huonelämpötila on saavutettu.
- Tarkista, onko ylikuumenemissuoja lauennut (ks. Turvallisuus-luku).
- Lämmitysvastus on mahdollisesti palanut. Toimita viallinen lämmitysvastus vaihdettavaksi sähköalan ammattilaiselle.
- Huonetermostaatti on mahdollisesti rikki. Toimita viallinen huonetermostaatti vaihdettavaksi sähköalan ammattilaiselle.

Puhallin ei toimi:

- Tarkista, että laite on kytketty päälle.
- Tarkista verkkoliitäntä.
- Tarkista verkkojohdon ja verkkopistokkeen kunto.
- Tarkista, onko huonetermostaatti kytketty päälle. Säädä huonetermostaatin portaaton vääntökytkin nykyistä huoneenlämpötilaa korkeampaan lämpötilaan.
- Tuulettimen moottori on mahdollisesti rikki. Toimita viallinen tuulettimen moottori vaihdettavaksi sähköalan ammattilaiselle.

Ilmavirta on vähentynyt:

- Tarkista ilman tulo- ja poistoaukko. Tulo- ja poistoaukkojen on oltava vapaina. Poista lika tarvittaessa. Säilytä minimietäisyydet seiniin ja esineisiin teknisten tietojen mukaisesti.

Laite on äänekäs tai tärisee:

- Tarkista, onko laite asetettu suoraan ja tukevasti.

Huomaa

Odota vähintään 3 minuuttia kaikkien huolto- ja korjaustöiden jälkeen. Käynnistä laite vasta sitten.

Laite ei toimi moitteettomasti tarkastusten jälkeen:

Ota yhteyttä asiakaspalveluun. Toimita laite tarvittaessa korjattavaksi valtuutettuun sähköalan ammattiliikkeeseen tai Trotecille.

Huolto

Toimenpiteet ennen huoltoa



Varoitus sähköjännitteestä

Älä koske verkkopistokkeeseen, jos kätesi ovat kosteat tai märät.

- Sammuta laite.
- Vedä virtajohto pistorasiasta tarttumalla verkkopistokkeeseen.
- Anna laitteen jäähtyä kokonaan.



Varoitus sähköjännitteestä

Kotelon avaamisen vaativia toimenpiteitä saavat suorittaa vain valtuutetut ammattiliikkeet ja Trotec.

Kotelon puhdistus



Varoitus sähköjännitteestä

Älä upota laitetta veden alle!

Puhdista kotelo kostutetulla, pehmeällä ja nukkaamattomalla liinalla. Varmista, että laitteen sisään ei pääse kosteutta. Varmista, että sähköosat eivät pääse kostumaan. Älä käytä liinan kostuttamiseen voimakkaita puhdistusaineita, kuten puhdistussuihkeita, liuotteita, alkoholipitoisia puhdistusaineita tai hankausaineita.

Pyyhi kotelo kuivaksi puhdistuksen jälkeen.

Tekninen liite

Tekniset tiedot

Parametri	Arvo	
Malli	TFC 15 E	TFC 17 E
Lämmitysteho		
teho 1:	750 W	1200 W
teho 2:	1500 W	2000 W
Toiminta-alue	-5 °C – +25 °C	
Verkkoliitäntä	220–240 V / 50 Hz	
Tehonotto, maks.	1500 W	2000 W
Nimellisvirrankulutus	6,5 A	8,7 A
Verkkosulake	10 A	
Pistoketyyppi	CEE 7/17	
Suojausluokka	II / □	
Suojaluokka	IP20	IPX0
Johdon pituus	1,5 m	1,5 m
Äänenpainetaso (etäisyys 1 m)	48 dB(A)	57 dB(A)
Ylikuumenemissuoja	150 °C:ssa	65 °C:ssa
Mitat (syvyys x leveys x korkeus)	115 x 215 x 300 mm	185 x 155 x 262 mm
Minimietäisyys seiniin ja esineisiin		
A: ylhäällä:	100 cm	
B: takana:	100 cm	
C: sivuilla:	100 cm	
D: edessä:	100 cm	
Paino	2 kg	

Sähkökäyttöisten paikallisten tilalämmittimien tietovaatimukset

Parametri	Arvo/tieto	
	TFC 15 E	TFC 17 E
Malli		
Lämpöteho		
Nimellislämpöteho P_{nom}	1,5 kW	1,9 kW
Vähimmäislämpöteho (ohjeellinen) P_{min}	0,75 kW	1,3 kW
Suurin jatkuva lämpöteho $P_{max,c}$	1,5 kW	1,9 kW
Lisäsähkönkulutus		
Nimellislämpöteholla $e_{l,max}$	ei sovelleta	ei sovelleta
Vähimmäislämpöteholla $e_{l,min}$	ei sovelleta	ei sovelleta
Valmiustilassa $e_{l,sb}$	ei sovelleta	0,00000 kW
Lämmönsyötön tyyppi		
Manuaalinen lämmönvarauksen säätö, johon liittyy integroitu termostaatti	ei sovelleta	ei sovelleta
Manuaalinen lämmönvarauksen säätö, johon liittyy huone- ja/tai ulkolämpötilan kompensointi	ei sovelleta	ei sovelleta
Sähköinen lämmönvarauksen säätö, johon liittyy huone- ja/tai ulkolämpötilan kompensointi	ei sovelleta	ei sovelleta
Puhallinlämmitys	ei sovelleta	ei sovelleta
Lämmityksen/huonelämpötilan säädön tyyppi		
Yksiportainen lämmitys ilman huonelämpötilan säätöä	EI	EI
Kaksi tai useita manuaalisesti säädettäviä tehoja ilman huonelämpötilan säätöä	EI	EI
Mekaanisella termostaatilla toteutettu huonelämpötilan säätö	KYLLÄ	KYLLÄ
Sähköisellä huonelämpötilan säädöllä	EI	EI
Sähköinen huonelämpötilan säätö ja vuorokausiajastin	EI	EI
Sähköinen huonelämpötilan säätö ja viikkoajastin	EI	EI
Muut säätömahdollisuudet		
Huonelämpötilan säätö läsnäolotunnistimen kanssa	EI	EI
Huonelämpötilan säätö avoimen ikkunan tunnistimen kanssa	EI	EI
Etäohjausmahdollisuuden kanssa	EI	EI
Mukautuvan käynnistyksen ohjauksen kanssa	EI	EI
Käyntiajan rajoituksen kanssa	EI	EI
Lämpösäteilyanturin kanssa	EI	EI
Yhteystiedot	Trotec GmbH Grebbener Straße 7 D-52525 Heinsberg	

NA = Ei sovelleta

Hävittäminen

Hävitä pakkausmateriaalit aina ympäristöä säästävällä tavalla ja voimassa olevien paikallisten määräysten mukaisesti.



Yliviivatun roskatynnyrin symboli vanhassa sähkö- tai elektroniikkalaitteessa tarkoittaa, ettei sitä saa hävittää sekajätteen mukana sen käyttöään lopussa. Lähellä sijaitseviin keräyspisteisiin voi maksutta palauttaa vanhoja sähkö- ja elektroniikkalaitteita. Osoitteet saat oman asuinpaikkakuntasi jäteneuvonnasta. Löydät lisätietoa monia EU-maita koskevista muista palautusmahdollisuuksista myös verkkosivuiltamme <https://hub.trotec.com/?id=45090>. Käänny muussa tapauksessa virallisen, omassa asuinmaassasi hyväksytyyn käytettyjen laitteiden kierrätysliikkeen puoleen.

Sähkö- ja elektroniikkaromun erillisen keräyksen tarkoituksena on mahdollistaa vanhojen laitteiden kierrätys ja kaikenlainen uusiokäyttö sekä estää laitteiden mahdollisesti sisältämien vaarallisten aineiden haitalliset vaikutukset ympäristölle ja ihmisten terveydelle hävittämisen yhteydessä.

Trotec GmbH

Grebener Str. 7
D-52525 Heinsberg

☎ +49 2452 962-400

☎ +49 2452 962-200

✉ info@trotec.com

www.trotec.com