

## HU

KEZELÉSI ÚTMUTATÓ  
FŰTŐVENTILÁTOR



HU A termék kizárólag jól szigetelt helyiségek fűtésére vagy alkalmankénti használatra alkalmas.

**Tartalomjegyzék**

**Tudnivalók a kezelési útmutatóhoz** ..... 2

**Biztonság** ..... 2

**Információk a készülékről** ..... 6

**Szállítás és tárolás** ..... 7

**Szerelés és üzembe helyezés** ..... 7

**Kezelés** ..... 8

**Hibák és zavarok** ..... 10

**Karbantartás** ..... 11

**Műszaki függelék** ..... 11

**Ártalmatlanítás** ..... 13

**Tudnivalók a kezelési útmutatóhoz**

**Jelképek**



**Figyelmeztetés villamos feszültségre**

Ez a jelkép arra hívja fel a figyelmet, hogy villamos feszültség miatt személyek életét és egészségét fenyegető veszélyek állnak fenn.



**Figyelmeztetés forró felületre**

Ez a jelkép arra hívja fel a figyelmet, hogy forró felületek miatt személyek életét és egészségét fenyegető veszélyek állnak fenn.



**Figyelmeztetés**

Ez a figyelmeztetés közepes kockázati fokú veszélyeztetést jelöl, aminek - ha nem hárítja el - halálos kimenetelű vagy súlyos személyi sérülés lehet a következménye.



**Vigyázat**

Ez a figyelmeztetés alacsony kockázati fokú veszélyeztetést jelöl, aminek - ha nem hárítja el - csekély vagy mérsékelt személyi sérülés lehet a következménye.

**Utalás**

Ez a figyelmeztetés fontos információkra (pl. anyagi károokra) hívja fel a figyelmet, de nem utal veszélyeztetésekre.



**Infó**

Az ezzel a jelképpel megjelölt hivatkozások segítik Önt tevékenységeinek gyors és biztos végrehajtásában.



**Tartsa be az utasítást**

Az ezzel a jelképpel megjelölt hivatkozások arra hívják fel a figyelmet, hogy figyelembe kell venni a kezelési útmutatót.

A kezelési útmutató aktuális változatát és az EU-megfelelőségi nyilatkozatot a következő linkről tudja letölteni:



TFC 15 E



<https://hub.trotec.com/?id=41299>



TFC 17 E

<https://hub.trotec.com/?id=42342>

**Biztonság**

**Olvassa el gondosan ezt az útmutatót a készülék üzembe helyezése/használatá előtt és tartsa az útmutatót mindig a felállítási hely közvetlen közelében, ill. a készüléken!**



**Figyelmeztetés**

**Olvasson el minden biztonságtechnikai útmutatót és utasítást.**

A biztonságtechnikai útmutató és utasítások betartásánál elkövetett mulasztások áramütést, tüzet és/vagy súlyos sérülést okozhatnak.

**Őrizze meg a biztonságtechnikai útmutatót és utasítást a későbbiekre is.**

Ezt a készüléket akkor használhatják gyermekek 8 éves kortól felfelé, valamint csökkent fizikai, szenzorikus vagy mentális képességű vagy tapasztalattal és tudással nem rendelkező személyek, ha felügyelet alatt vannak, vagy a készülék biztonságos használatáról oktatást kaptak és a használatból eredő veszélyeket megértették.

Gyermekeknek nem szabad játszani a készülékkel. A tisztítást és a felhasználói karbantartást nem végezhetik gyermekek felügyelet nélkül.



### Figyelmeztetés

A 3 évnél fiatalabb gyermekeket távol kell tartani a készüléktől, kivéve, ha folytonos felügyelet alatt állnak. 3 évnél idősebb és 8 évnél fiatalabb gyermekek a készüléket csak akkor kapcsolhatják be és ki, ha felügyelet alatt állnak vagy a készülék biztonságos használatáról oktatást kaptak és a használatból eredő veszélyeket megértették, feltéve, hogy a készülék normál használati helyzetében van elhelyezve vagy telepítve.

3 évnél idősebb és 8 évnél fiatalabb gyermekek nem dughatják a dugót a dugaszoló aljzatba, nem szabályozhatják a készüléket, nem tisztíthatják a készüléket és/vagy nem hajthatják végre a felhasználó által végzendő karbantartást.



### Figyelmeztetés

Ne használja a készüléket kis helyiségekben, ha abban emberek tartózkodnak, akik nem tudják a helyiséget saját erejükből elhagyni és nem állnak folytonos felügyelet alatt.

- Ne üzemeltesse és ne állítsa fel a készüléket robbanásveszélyes helyiségekben vagy területeken.
- Ne üzemeltesse a készüléket agresszív atmoszférában.
- Állítsa fel a készüléket függőlegesen és stabilan teherbíró alapfelületen.
- Nedves tisztítás után hagyja megszáradni a készüléket. Ne üzemeltesse azt vizes állapotban.
- Ne üzemeltesse kezelje a készüléket nedves vagy vizes kézzel.
- Ne tegye ki a készüléket közvetlen vízsugárnak.
- Ne dugjon soha tárgyakat vagy végtagokat a készülékbe.
- Üzem közben ne takarja le a készüléket.
- Ne távolítsa el biztonsági jelöléseket, matricákat vagy címkéket a készülékről. Tartsa a biztonsági jelöléseket, matricákat és címkéket olvasható állapotban.
- Ne üljön rá a készülékre.
- A készülék nem játék. Gyermekeket és állatokat tartson távol tőle. Csak felügyelet alatt használja a készüléket.
- Ellenőrizze minden használat előtt a készüléket, annak tartozékait és csatlakozórészeit, hogy vannak-e sérülések rajtuk. Ne használjon meghibásodott készüléket vagy alkatrészeket.
- Gondoskodjon arról, hogy minden, a készüléken kívül található villamos kábel védve legyen a sérülésektől (pl. állatoktól). Ne használja soha a készüléket, ha a villamos kábel vagy a hálózati csatlakozó sérült!
- A hálózati csatlakozásnak meg kell felelnie a Műszaki függelék adatainak.
- Dugja a hálózati csatlakozódugót szabályszerűen biztosított dugaszolóaljzatba.

- Válasszon hosszabbítót a hálózati csatlakozókábelhez a készülék teljesítményigénye, a kábelhosszúság és a felhasználási cél figyelembe vételével. A hosszabbítókábelt tekerje teljesen le. Kerülje az elektromos túlterhelést.
- Karbantartási, ápolási vagy javítási munkák előtt úgy húzza ki a hálózati csatlakozókábelt a dugaszolóaljzatból., hogy a csatlakozódugónál fogja meg.
- Kapcsolja ki a készüléket és távolítsa el a hálózati csatlakozókábelt a dugaszolóaljzatból, ha nem használja a készüléket.
- Ne használja soha a készüléket, ha sérülést állapít meg a hálózati csatlakozódugón vagy -kábelben. Ha megsérül a készülék hálózati csatlakozókábele, veszélyek elkerülése érdekében a gyártóval vagy vevőszolgálatával vagy hasonlóan képzett személlyel ki kell cseréltetni. A meghibásodott hálózati csatlakozókábelek komoly veszélyt jelentenek az egészségre!
- Felállításkor tartsa be a minimális távolságot falaktól és tárgyaktól, valamint a tárolási és üzemeltetési feltételeket, a Műszaki függelék szerint.
- A készülék levegőkilépése és minden éghető anyag, mint pl. textilek, függönyök, ágyak és kanapék, között tartson be legalább 1 m biztonsági távolságot.
- Biztosítsa, hogy a levegő belépése és kilépése szabad legyen.
- Biztosítsa, hogy a beszívás oldala szennyeződésektől és laza tárgyaktól mindig mentes legyen.
- Ne állítsa a készüléket éghető aljzatra.
- Kizárólag eredeti tartalékalkatrészeket használjon, mert egyébként nem garantált a működőképes és a biztonsági követelményeknek megfelelő üzemelés.
- Hagyja lehűlni a készüléket a szállítás és/vagy karbantartási munkák előtt.
- Nem szabad a készüléket közvetlenül fali dugaszoló aljzat alatt felállítani.
- Ha ezt a készüléket leejtette vagy sérülések szemmel látható jeleit tapasztalja, utána már ne használja.
- Ne használja a fűtőkészüléket programozó készülékkel, időkapcsolóval, külön távvezérlő rendszerrel vagy olyan hasonló berendezéssel, ami automatikusan bekapcsolja a fűtőkészüléket, mivel tűzveszély áll fenn, ha a fűtőkészüléket letakarják vagy helytelenül állítják fel.

## Rendeltetészerű használat

A készülék csak jól szigetelt helyiségekhez vagy alkalmankénti használatra alkalmas.

A fűtőventilátor zárt helyiségek fűtésére és szellőztetésére szolgál. A készülék magáncélú használatra készült és ipari felhasználásra alkalmatlan. A készülék különösen alkalmas pótfűtésként. A készülék kizárólag padlóra történő felállításához készült.

## Előre látható helytelen alkalmazás

- Ne állítsa a készüléket nedves, ill. elárasztott aljzatra.
- Ne helyezzen tárgyakat, pl. ruhadarabokat a készülékre.
- Ne használja a készüléket benzin, oldószerek, lakkok vagy más könnyen gyulladó gőzök közelében vagy olyan helyiségekben, amelyekben ilyen anyagokat tárolnak.
- Ne használja a készüléket a szabadban.
- Ne használja a készüléket járművek fűtésére.
- Ezt a fűtőkészüléket nem szabad vizes helyiségekben használni (pl. fürdőszobában vagy mosókonyhában).
- Soha ne merítse a készüléket vízbe.
- Ne fűtsön 4 m<sup>3</sup>-nél kisebb térfogatú helyiségeket. Túlmelegedés veszélye áll fenn!
- A rendeltetészerű használatától eltérő más alkalmazás ésszerűen előre látható helytelen alkalmazásnak számít.
- Ne végezzen önhatalmú szerkezeti átalakításokat, valamint rá- és átépítéseket a készüléken.

## Személyi képesítés

Azoknak a személyeknek, akik ezt a készüléket használják:

- tudatában kell lenniük azoknak a veszélyeknek, amelyek elektromos készülékekkel nedves környezetben végzett munka során keletkeznek.
- el kellett olvasniuk és meg kellett érteniük a kezelési útmutatót, különösen a biztonságra vonatkozó fejezetet.

Csak villamos szakvállalatok vagy a Trotec végezhetnek el olyan karbantartási tevékenységet, amelyhez a készülékház felnyitása szükséges.

## Jelképek a készüléken

Jelképek	Jelentés
	Ez a jelkép a készüléken arra hívja fel a figyelmet, hogy nem megengedett tárgyak (pl. törülközők, ruhanemű stb.) felakasztása a készülék fölé vagy közvetlenül a készülék elé. Túlhevülés és tűzveszély elkerülése érdekében a fűtőkészüléket nem szabad letakarni.!

## Egyéb veszélyek



### Figyelmeztetés villamos feszültségre

Csak meghatalmazott szaküzem végezhet munkát az elektromos alkatrészekben!



### Figyelmeztetés villamos feszültségre

A készüléken végzett minden munka előtt távolítsa el a hálózati csatlakozódugót a dugaszolóaljzathoz!  
Ne érintse meg a hálózati csatlakozódugót nedves vagy vizes kézzel.

Úgy húzza ki a hálózati csatlakozókábelt a dugaszolóaljzathoz, hogy a csatlakozódugónál fogja meg.



### Figyelmeztetés villamos feszültségre

Áramütés veszélye!

A készülék nem érintkezhet vízzel, különben áramütés veszélye áll fenn!

Ne használja ezt a fűtőkészüléket vizes blokkokban!



### Figyelmeztetés forró felületre

A készülék részei nagyon felforrósodhatnak és égési sérülést okozhatnak. Különösen figyeljen, ha gyermekek vagy védelemre szoruló személyek tartózkodnak a közelben!



### Figyelmeztetés

Szakszerűtlen használat esetén égési sérülés és áramütés veszélye áll fenn.

A készüléket kizárólag rendeltetészerűen használja!



### Figyelmeztetés

A készülék veszélyt jelenthet, ha nem betanított személyek szakszerűtlenül vagy nem a rendeltetésének megfelelően használják! Vegye figyelembe a személyi képesítéseket!



### Figyelmeztetés

A készülék nem játékszer és gyermekek kezébe nem való.



### Figyelmeztetés

Fulladásveszély!

Ne hagyja a csomagolóanyagot gondatlanul szanaszét heverni. Gyermekek kezében veszélyes játékszerré változhat.



### Figyelmeztetés

Szakszerűtlen felállítás esetén tűzveszély áll fenn.

Ne állítsa a készüléket éghető aljzatra.

Ne állítsa a készüléket hosszú szálas padlószőnyegre.



### Figyelmeztetés

Túlhevülés és tűzveszély elkerülése érdekében a készüléket nem szabad letakarni!

## Magatartás vészhelyzetben

1. Kapcsolja ki a készüléket.
2. Vészhelyzetben áramtalanítsa a készüléket: Úgy húzza ki a hálózati csatlakozókábelt a dugaszolóaljzathból, hogy a csatlakozódugónál fogja meg.
3. Meghibásodott készüléket ne csatlakoztasson ismét a hálózatra.

## Túlmelegedés-védelem

A készülék biztonsági termosztáttal rendelkezik, ami a készülék túlmelegedése (az üzemi hőmérséklet túllépése) esetén működésbe lép.

Ha a biztonsági termosztát bekapcsolt, a készülék kikapcsol.

Amikor a készülék eléggé lehűlt, a fűtés újra bekapcsol.

Keresse meg a túlmelegedés okát.

Ha túlmelegedés esetén nem kapcsol a biztonsági termosztát, a túlmelegedésvédelem kiold. Ezután kikapcsol a teljes készülék. Ilyen esetben a túlmelegedésvédelem cseréjéért forduljon a vevőszolgálathoz.

## Felborulás-védelem

A felborulás-védelem kikapcsolja a készüléket, ha kibillen függőleges helyzetéből. Amikor a készülék újra szilárd felületen áll, néhány másodperc után rendesen használható.

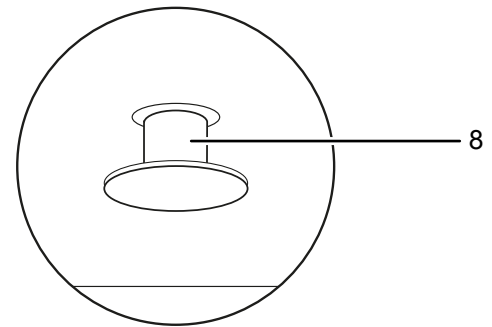
## TFC 15 E

A TFC 15 E készülék felborulás-védelemmel rendelkezik. A felborulás-védelem olyan biztonsági berendezés, ami véletlen felborulás esetén minimális mértékűre csökkenti a tűzveszélyt. A készülék kikapcsol, ha kibillen álló helyzetéből, pl. ha fellökik.

A felborulás-védelem kikapcsolja a készüléket, ha kibillen függőleges helyzetéből. Amikor a készülék újra szilárd felületen áll, néhány másodperc után rendesen használható.

## TFC 17 E

A TFC 17 E készülék felborulásvédő kapcsolóval (8) rendelkezik. A felborulásvédő kapcsoló a készülék alján található.



A készülék csak akkor használható, ha teljesen betolta a készülékbe a felborulásvédő kapcsolót. Ez automatikusan megtörténik, ha a készüléket megfelelő felületre állítja.

A felborulás-védelem kikapcsolja a készüléket, ha néhány fokkal kibillen függőleges helyzetéből. A felborulás-védelem akkor is kiold, ha a készüléket egy kicsit megemeli, pl. működés közbeni szállításhoz. Amikor a készülék újra szilárd felületen áll, néhány másodperc után rendesen használható.

## Információk a készülékről

### Készülék-leírás

A kerámia hőszugárzó a meleg levegő előállítására és elosztására szolgál, pl. belső helyiségek számára.

A készülék a hőt egy fűtőkerámiával állítja elő. A fűtőkerámia környezetében felmelegszik a levegő. A felmelegített levegőt ventilátor segítségével a helyiségbe fújja.

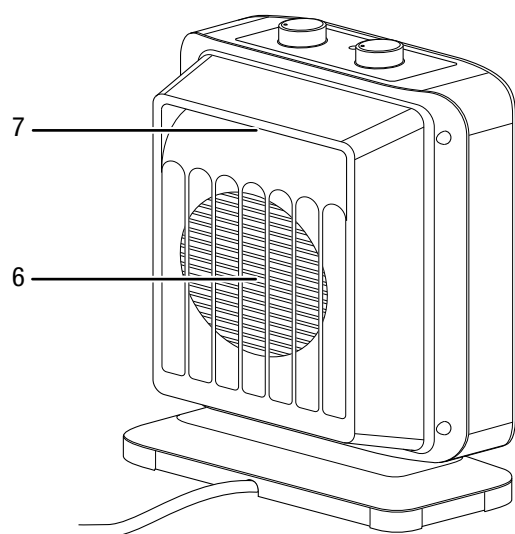
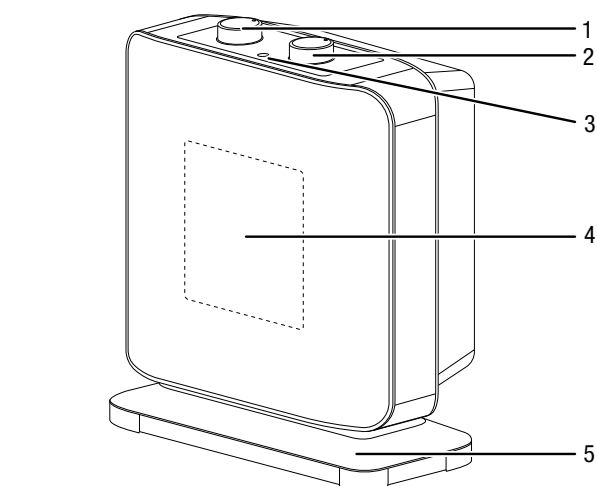
A készülék beépített termosztáttal rendelkezik és így állandó meleglevegő-áramot állít elő.

A készülék ezenkívül bekapcsolható 80°-os (TFC 15 E), ill. 60°-os oszcillációval (TFC 17 E) van kialakítva, ami a helyiségben a meleg levegő még jobb elosztására szolgál.

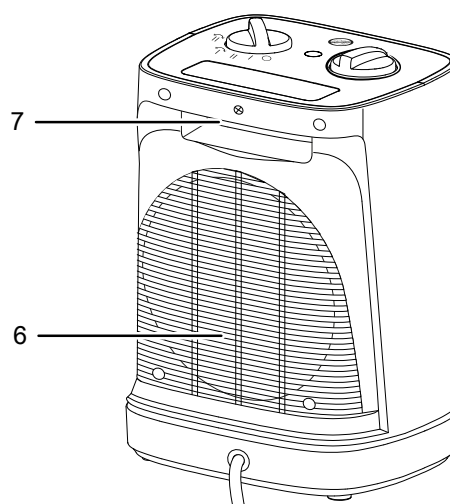
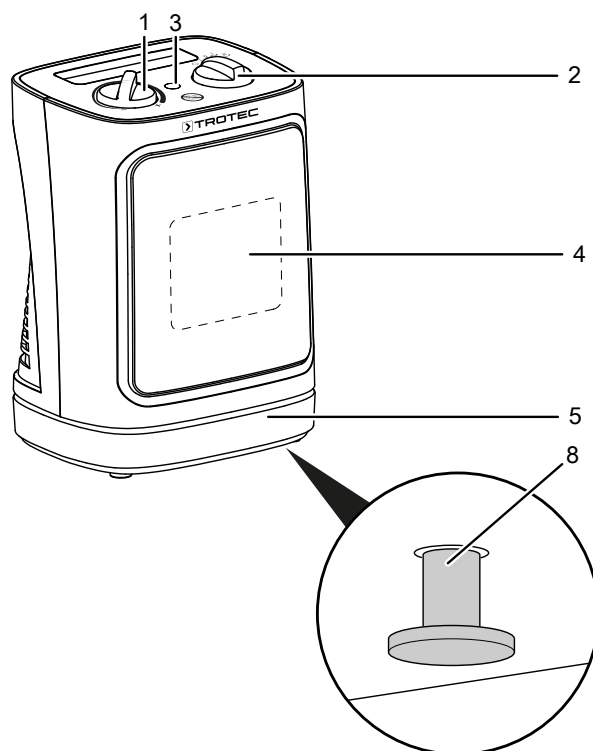
A készülék ezenkívül rendelkezik túlmelegedés elleni védelemmel és a készülékbe beépített felborulás-védelemmel (TFC 15 E), ill. felborulásvédő kapcsolóval (TFC 17 E).

### Készülék bemutatása

#### TFC 15 E



#### TFC 17 E



Sz.	Megnevezés
1	helyiségtermosztát forgókapcsoló
2	fűtési fokozatok és oszcilláció funkcióválasztó kapcsoló
3	működést jelző lámpa
4	levegőkilépő nyílás
5	állványtalp
6	levegőbelépő nyílás
7	szállítófogantyú
8	felborulásvédő kapcsoló (csak TFC 17 E)

## Szállítás és tárolás

### Utalás

Ha a készüléket szakszerűtlenül tárolja vagy szállítja, a készülék megsérülhet.

Vegye figyelembe a készülék szállítására és tárolására vonatkozó információkat.

### Szállítás

A készülék a könnyebb szállítás érdekében fogantyúval van ellátva.

Tartsa be a következő utasításokat minden szállítás **előtt**:

- Kapcsolja ki a készüléket.
- Úgy húzza ki a hálózati csatlakozókábelt a dugaszolóaljzathoz, hogy a csatlakozódugónál fogja meg.
- Ne használja húzószínórnak a hálózati csatlakozókábelt.
- Hagyja a készüléket eléggé lehűlni.

### Tárolás

Tartsa be a következő utasításokat minden tárolás **előtt**:

- Úgy húzza ki a hálózati csatlakozókábelt a dugaszolóaljzathoz, hogy a csatlakozódugónál fogja meg.
- Hagyja a készüléket eléggé lehűlni.

Ha nem használja a készüléket, tartsa be a következő tárolási feltételeket:

- A készüléket száraz és fagytól és hőségtől védett helyen tárolja.
- A készüléket álló helyzetben, portól és közvetlen napsugárzástól védett helyen tárolja.
- Óvja meg a készüléket szükség esetén egy burkolattal a por behatolása ellen.
- A készülék rongálódásának elkerülése érdekében ne helyezzen más készüléket vagy tárgyat a készülékre.

## Szerelés és üzembe helyezés

### Szállítási terjedelem

- 1 x készülék
- 1 x útmutató

### Készülék kicsomagolása

1. Nyissa ki a karton és vegye ki a készüléket.
2. Távolítsa el a készülékről teljesen a csomagolást.
3. Tekerje teljesen le a hálózati kábelt. Ügyeljen arra, hogy a hálózati csatlakozókábel ne legyen sérült és ne sértse meg Ön se a letekerésnél.

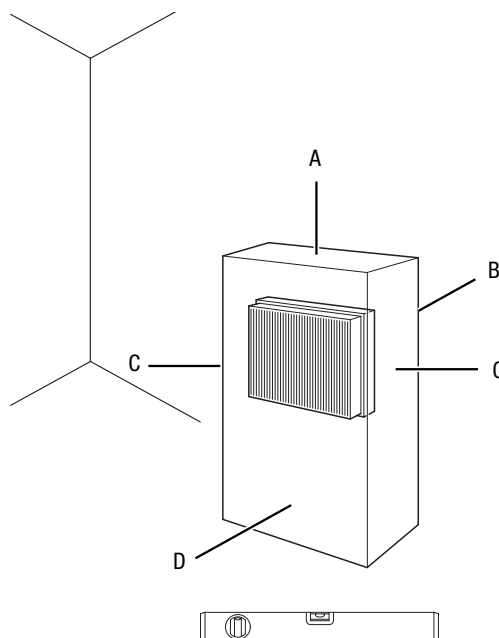
## Üzembe helyezés



### Infó

Az első üzembe helyezés alkalmával vagy hosszabb használaton kívüliség után szagképződés fordulhat elő.

A készülék felállításakor tartsa be a minimális távolságot falaktól és tárgyaktól, a „Műszaki függelék” fejezet szerint.



- A készülék újbóli használatba vétele előtt vizsgálja át a hálózati kábel állapotát. Ha kétségei vannak a kábel kifogástalan állapotát illetően, hívja fel a vevőszolgálatot.
- Kerülje a botlásveszélyt a hálózati kábel, ill. további elektromos kábelek fektetésénél, különösen akkor, ha a készülék a helyiség közepén van felállítva. Használjon kábelhidakat.
- Győződjön meg arról, hogy a kábelhosszabbítók teljesen ki-, ill. le vannak tekerve.
- Figyeljen arra, hogy függönyök vagy más tárgyak ne akadályozzák a levegő áramlását.
- Ne állítsa fel a készüléket közvetlenül dugaszoló aljzat alá.
- Győződjön meg róla, hogy a készülék nem érintkezhet nedvességgel, ill. vízzel.

### A hálózati kábel csatlakoztatása

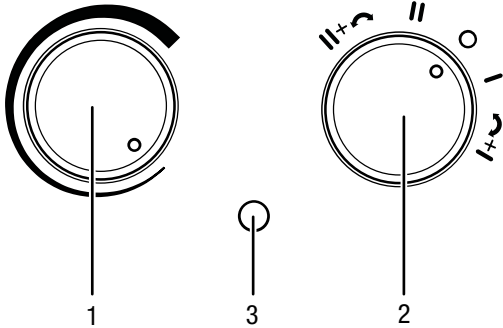
- Dugja a hálózati csatlakozódugót szabályszerűen biztosított dugaszolóaljzatba.
- Ügyeljen arra, hogy a hálózati kábelt a készülék mentén hátul vezesse el. Soha ne vezesse a hálózati kábelt a készülék előtt el!

**Kezelés**

- Kerülje a nyitott ajtókat és ablakokat.

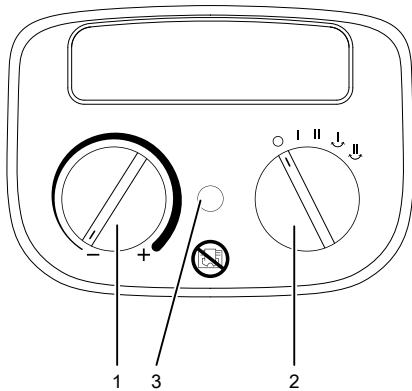
**kezelőfelület**

**TFC 15 E**



Sz.	Megnevezés
1	helyiségtermostát forgókapcsoló
2	fűtési fokozatok és oszcilláció funkcióválasztó kapcsoló <b>0</b> : KI <b>I</b> : 1. fűtőfokozat (750 W) <b>II</b> : 2. fűtőfokozat (1500 W) <b>I+</b> : 1. fűtőfokozat oszcillációval <b>II+</b> : 2. fűtőfokozat oszcillációval
3	működést jelző lámpa

**TFC 17 E**



Sz.	Megnevezés
1	helyiségtermostát forgókapcsoló
2	fűtési fokozatok és oszcilláció funkcióválasztó kapcsoló <b>0</b> : KI <b>I</b> : 1. fűtőfokozat (1200 W) <b>II</b> : 2. fűtőfokozat (2000 W) <b>I+</b> : 1. fűtőfokozat oszcillációval <b>II+</b> : 2. fűtőfokozat oszcillációval
3	működést jelző lámpa

**A készülék bekapcsolása**

Miután a készüléket a "Szerelés és üzembe helyezés" fejezetben leírtak szerint üzemkészben felállította, bekapcsolhatja a készüléket.



**Infó**

A készülék csak akkor kapcsol be, ha a helyiség hőmérséklete a helyiségtermostáton beállított hőmérséklet alatt van.

**A fűtőfokozat beállítása**



**Infó**

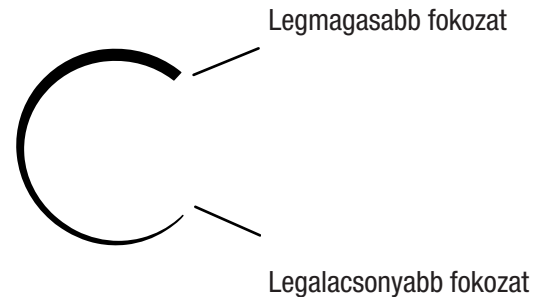
Válasszon kis teljesítményt pl. kis helyiséghez. Ha ez nem elegendő, kapcsoljon magasabb fokozatra.

1. Állítsa a funkcióválasztó kapcsolót (2) I helyzetbe.
2. Fordítsa a helyiségtermostát forgókapcsolóját (1), amíg a készülék bekapcsol.  
 ⇒ A működést jelző lámpa (3) világít.  
 ⇒ A készülék 1. fűtőfokozaton működik.
3. Maximális fűtőteljesítmény eléréséhez állítsa a funkcióválasztó kapcsolót (2) II helyzetbe.  
 ⇒ A készülék 2. fűtőfokozaton működik.

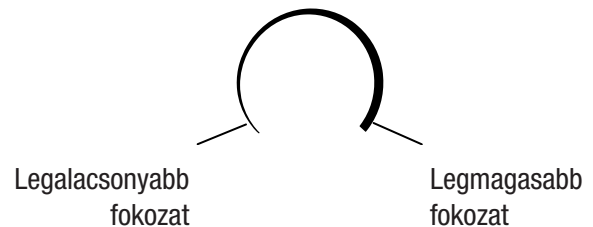
**A helyiségtermostát beállítása**

1. Állítsa be a helyiségtermostát fokozat nélküli forgókapcsolóját (1) a kívánt hőmérsékletre.

**TFC 15 E**



**TFC 17 E**





Az ideális termosztát-beállítás megtalálásához a következőképpen járjon el:

1. Állítsa a termosztátszabályzót a legmagasabb fokozatra.
2. Amikor elérte a kívánt hőmérsékletet, forgassa lassan vissza a termosztátszabályzót a készülék kikapcsolásáig.
3. Kialszik a működést jelző lámpa.  
⇒ Ezután a készülék automatikusan tartja a kívánt hőmérséklet szintet.

A helyiségtermosztát automatikusan szabályozza a helyiség hőmérsékletét:

- A beállított érték túllépésekor lekapcsol a fűtés.
- A beállított érték lefelé történő átlépésekor automatikusan újra bekapcsol a fűtés.



### Infó

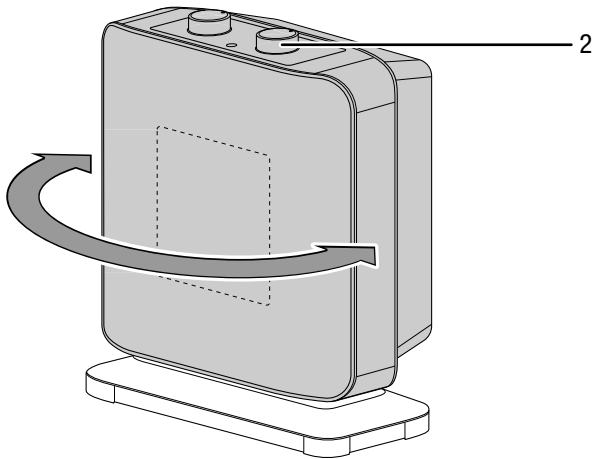
A kívánt helyiség-hőmérséklet az aktuális helyiség-hőmérsékletnél magasabb legyen.

### Az oszcilláció beállítása

Az oszcilláló funkcióval egyenletes felfűtést ér el.

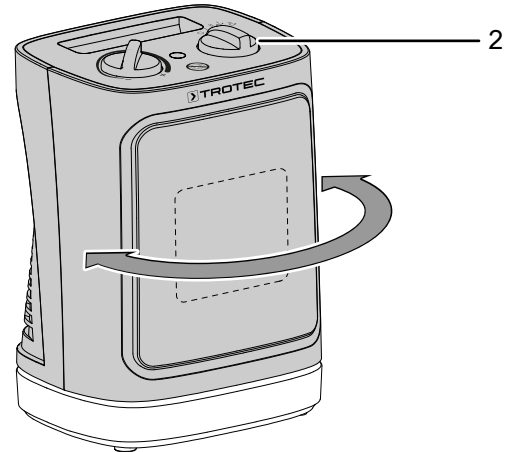
#### TFC 15 E

1. Állítsa a funkcióválasztó kapcsolót (2) I+ , ill. II+ helyzetbe.  
⇒ Az oszcilláció be van kapcsolva.  
⇒ A készülék felfűt 1. fűtőfokozatra, ill. 2. fűtőfokozatra.  
⇒ A készülék 80°-os szögig forog.



#### TFC 17 E

1. Állítsa a funkcióválasztó kapcsolót (2) ↓ , ill. ↓↓ helyzetbe.  
⇒ Az oszcilláció be van kapcsolva.  
⇒ A készülék felfűt 1. fűtőfokozatra, ill. 2. fűtőfokozatra.  
⇒ A készülék 60°-os szögig forog.



2. Állítsa a funkcióválasztó kapcsolót (2) I, ill. II pozícióba az oszcilláció kikapcsolásához.  
⇒ Az oszcilláció ki van kapcsolva.  
⇒ A készülék tovább fűt 1. fűtőfokozaton, ill. 2. fűtőfokozaton.

### Utalás

Soha ne állítsa kézzel a forgató mechanizmust. A mechanizmus megsérülhet. A szellőzés irányának megváltoztatásához kizárólag a funkcióválasztó kapcsolót használja.

### Üzemen kívül helyezés



#### Figyelmeztetés villamos feszültségre

Ne érintse meg a hálózati csatlakozódugót nedves vagy vizes kézzel.

- Állítsa a helyiségtermosztát forgókapcsolóját (1) a legalacsonyabb fokozatra.
- Kapcsolja ki a készüléket úgy, hogy az funkcióválasztó kapcsolót (2) 0 állásba fordítja.
- Úgy húzza ki a hálózati csatlakozókábelt a dugaszolóaljzatból, hogy a csatlakozódugónál fogja meg.
- Hagyja a készüléket teljesen lehűlni.
- Tisztítsa meg a készüléket a "Karbantartás" fejezet szerint.
- Tárolja a készüléket a „Szállítás és tárolás” fejezet szerint.

## Hibák és zavarok



### Figyelmeztetés villamos feszültségre

**Csak meghatalmazott szaküzemek vagy a Trotec végezhetnek el olyan tevékenységet, amelyhez a készülék felnyitása szükséges.**

A készülék kifogástalan működését a gyártás alatt többször ellenőriztük. Ha ennek ellenére működési zavarok lépnének fel, vizsgálja át a készüléket a következő felsorolás szerint.

#### A készülék nem indul el:

- Ellenőrizze a hálózati csatlakozást.
- Ellenőrizze, hogy sérült-e a hálózati kábel és a csatlakozódugó. Ha sérüléseket állapít meg, ne próbálja újra használatba venni a készüléket.  
Ha megsérül a készülék hálózati csatlakozóvezetéke, veszélyek elkerülése érdekében a gyártóval vagy vevőszolgálatával vagy hasonlóan képzett személlyel ki kell cseréltetni.
- Ellenőrizze a helyi hálózati biztosítékot.
- Ellenőrizze a helyiség hőmérsékletét. A helyiségtermostát esetleg lekapcsolt, mert a helyiség elérte a kívánt hőmérsékletet.
- A motor esetleg sérült. Cseréltesse ki a meghibásodott motort elektromos szaküzemmel.
- Ellenőrizze, hogy a készülék függőlegesen és sík padlón áll-e. Adott esetben működésbe lépett a borulásvédelem, mert a készüléket fellökték. A készüléket mindig megfelelő és teljes felületű alapfelületre állítsa függőleges helyzetben.
- A helyiségtermostát esetleg sérült. Cseréltesse ki a meghibásodott helyiségtermostátot elektromos szaküzemmel.
- A túlmelegedésvédelem esetleg kioldott. Villamos szakvállalattal vagy a Trotec-kel végeztesse villamos átvizsgálást és a túlmelegedésvédelem cseréjét.
- Várjon 10 percet, mielőtt újra indítja a készüléket. Ha nem indul el a készülék, végeztesse el az elektromos átvizsgálást egy szaküzemmel, vagy a Trotec-kel.

#### A készülék be van kapcsolva, jár a fűvó, de nem fűt:

- Ellenőrizze a helyiség hőmérsékletét. A helyiségtermostát esetleg lekapcsolt, mert a helyiség elérte a kívánt hőmérsékletet.
- Ellenőrizze hogy kioldott-e a túlmelegedés elleni védelem (l. "Biztonság" fejezet).
- Esetleg leégett a fűtőellenállás. Cseréltesse ki a meghibásodott fűtőellenállást elektromos szaküzemmel.
- A helyiségtermostát esetleg sérült. Cseréltesse ki a meghibásodott helyiségtermostátot elektromos szaküzemmel.

#### A fűvó nem indul:

- Ellenőrizze, hogy be van-e kapcsolva a készülék.
- Ellenőrizze a hálózati csatlakozást.
- Ellenőrizze, hogy sérült-e a hálózati kábel és a csatlakozódugó.
- Ellenőrizze, hogy be van-e kapcsolva a helyiségtermostát. Állítsa be a helyiségtermostát fokozatmentes forgókapcsolóját az aktuális helyiség-hőmérsékletnél magasabb hőmérsékletre.
- A ventilátormotor esetleg sérült. Cseréltesse ki a meghibásodott ventilátormotort elektromos szaküzemmel.

#### Csökkent a levegőáram:

- Vizsgálja át a levegőbelépést és -kilépést. A levegőbelépő és -kilépő nyílásnak szabadnak kell lennie. Távolítsa el az esetleges szennyeződések. Vegye figyelembe a minimális távolságokat falaktól és tárgyaktól a műszaki adatok szerint.

#### A készülék hangos, ill. vibrál:

- Ellenőrizze, hogy a készülék függőlegesen és stabilan áll.

#### Utalás

Várjon legalább 3 percet minden karbantartási és javítási munka után. Csak utána kapcsolja be újra a készüléket.

#### A készülék nem működik az ellenőrzések után kifogástalanul?

Lépjön kapcsolatba az ügyfélszolgálattal. Adott esetben vigye a készüléket javításra egy meghatalmazott elektromos szaküzembe vagy a Trotec-hez.

## Karbantartás

### Karbantartást megelőző tevékenységek



#### Figyelmeztetés villamos feszültségre

Ne érintse meg a hálózati csatlakozódugót nedves vagy vizes kézzel.

- Kapcsolja ki a készüléket.
- Úgy húzza ki a hálózati csatlakozókábelt a dugaszolóaljzatból, hogy a csatlakozódugónál fogja meg.
- Hagyja a készüléket teljesen lehűlni.



#### Figyelmeztetés villamos feszültségre

**Csak meghatalmazott szaküzemek vagy a Trotec végezhetnek el olyan tevékenységet, amelyhez a készülék felnyitása szükséges.**

### A ház tisztítása



#### Figyelmeztetés villamos feszültségre

Soha ne merítse a készüléket víz alá!

Tisztítsa meg a házat egy megnedvesített, puha, nem szárazó kendővel. Ügyeljen arra, hogy ne hatoljon be nedvesség a készülékházba. Ügyeljen arra, hogy villamos alkatrészeket ne érhesse nedvesség. A kendő nedvesítéséhez ne használjon agresszív tisztítószeret, például tisztítósprayket, oldószereket, alkoholtartalmú tisztítószeret vagy súrolószereket.

A tisztítás után törölje szárazra a készülékházat.

## Műszaki függelék

### Műszaki adatok

Paraméter	Érték	
Modell	TFC 15 E	TFC 17 E
Fűtőteljesítmény		
1. fokozat:	750 W	1200 W
2. fokozat:	1500 W	2000 W
Munkatartomány	-5 °C-tól +25 °C-ig	
Hálózati csatlakozás	220 – 240 V / 50 Hz	
Teljesítményfelvétel max.	1500 W	2000 W
Névleges áramfelvétel	6,5 A	8,7 A
Hálózati biztosíték	10 A	
Csatlakozódugó-fajta	CEE 7/17	
Érintésvédelmi osztály	II / <input type="checkbox"/>	
Védettség	IP20	IPX0
Kábelhossz	1,5 m	1,5 m
Hangnyomásszint (1 m távolságban)	48 dB(A)	57 dB(A)
Túlmelegedés elleni védelem	150 °C-on	65 °C-on
Méretek (mélység x szélesség x magasság)	115 x 215 x 300 mm	185 x 155 x 262 mm
Minimális távolság falaktól és tárgyaktól	A: fent: 100 cm B: hátul: 100 cm C: oldalt: 100 cm D: elől: 100 cm	
Súly	2 kg	

Az elektromos egyedi helyiségfűtő berendezések  
termékinformációs követelményei

Paraméter	Érték / Jellemző	
Modell	TFC 15 E	TFC 17 E
<b>Hőteljesítmény</b>		
Névleges hőteljesítmény $P_{nom}$	1,5 kW	1,9 kW
Minimális hőteljesítmény (irányérték) $P_{min}$	0,75 kW	1,3 kW
Maximális folyamatos hőteljesítmény $P_{max,c}$	1,5 kW	1,9 kW
<b>Kiegészítő villamosenergia-fogyasztás</b>		
A névleges hőteljesítményen $e_{l,max}$	N.A.	N.A.
A minimális hőteljesítményen $e_{l,min}$	N.A.	N.A.
Készenléti üzemmódban $e_{l,sb}$	N.A.	0,00000 kW
<b>A hőbevitel szabályozásának módja</b>		
a hőbevitel kézi szabályozása beépített termosztáttal	N.A.	N.A.
a hőbevitel kézi szabályozása a helyiség- és/vagy a külső hőmérséklet visszacsatolásával	N.A.	N.A.
a hőbevitel elektronikus szabályozása a helyiség- és/vagy a külső hőmérséklet visszacsatolásával	N.A.	N.A.
ventilátorral segített hőleadás	N.A.	N.A.
<b>A hőteljesítmény/helyiség hőmérséklet szabályozásának módja</b>		
egyfokozatú hőteljesítmény, a helyiség hőmérséklet ellenőrzése nélkül	NEM	NEM
két vagy több kézi úton beállítható fokozat, a helyiség hőmérséklet szabályozása nélkül	NEM	NEM
helyiség hőmérséklet-szabályozás mechanikus termosztáttal	IGEN	IGEN
elektronikus helyiség hőmérséklet-szabályozással	NEM	NEM
elektronikus helyiség hőmérséklet szabályozás és napszak szerinti szabályozás	NEM	NEM
elektronikus helyiség hőmérséklet szabályozás és heti szabályozás	NEM	NEM
<b>Más szabályozási lehetőségek</b>		
helyiség hőmérséklet szabályozás jelenlét-érzékeléssel	NEM	NEM
helyiség hőmérséklet szabályozás nyitottablak-érzékeléssel	NEM	NEM
távszabályozási lehetőség	NEM	NEM
fűtés bekapcsolásának adaptív szabályozásával	NEM	NEM
működési idő korlátozásával	NEM	NEM
feketegömb-érzékelővel	NEM	NEM
Érzékelő adatok	Trotec GmbH Grebbener Straße 7 D-52525 Heinsberg	

N.A. = nem releváns

## Ártalmatlanítás

A csomagolóanyagokat mindig környezetvédelmi szempontból megfelelő módon és az ártalmatlanításra vonatkozó, érvényes, helyi előírások szerint ártalmatlanítsa.



■ Egy használt elektromos vagy elektronikus készüléken látható áthúzott szemetes szimbólum azt jelzi, hogy használati idejének végén nem szabad háztartási hulladékba dobni. Az Ön közelében gyűjtőhelyek állnak rendelkezésre használt elektromos és elektronikus készülékek ingyenes leadásához. A címeket a városi, ill. helyi önkormányzattól tudhatja meg. Sok EU-országgra vonatkozóan a <https://hub.trotec.com/?id=45090> weboldalon is tájékozódhat további leadási lehetőségekről. Egyébként szíveskedjen az országában berendezések hulladékainak hasznosítására hivatalosan engedélyezett helyhez fordulni.

Elektromos és elektronikus készülékhulladékok szelektív gyűjtésének az a célja, hogy lehetővé tegye a készülékhulladékok anyagainak, ill. a hulladékok más formában történő hasznosítását, továbbá elkerüljük a környezetre és az emberi egészségre ható negatív következményeket az esetleg a készülékekben lévő veszélyes anyagok ártalmatlanítása során.

Trotec GmbH

Grebener Str. 7  
D-52525 Heinsberg

☎ +49 2452 962-400

☎ +49 2452 962-200

✉ [info@trotec.com](mailto:info@trotec.com)

[www.trotec.com](http://www.trotec.com)