

# NO

**BRUKSANVISNING**  
VARMEVIFTE



NO Dette produktet er kun egnet for godt isolerte rom eller for bruk av og til.

## Innholdsfortegnelse

Informasjon angående bruksanvisningen .....	2
Sikkerhet.....	2
Informasjon angående apparatet .....	6
Transport og lagring .....	7
Montering og igangsetting .....	7
Betjening .....	8
Feil og forstyrrelser .....	10
Vedlikehold .....	11
Teknisk vedlegg.....	11
Deponering.....	13

## Informasjon angående bruksanvisningen

### Symboler



#### Advarsel mot elektrisk spenning

Dette symbolet viser til at det er fare for personers liv og helse forbundet med elektrisk spenning.



#### Advarsel for varm overflate

Dette symbolet viser til at det er fare for personers liv og helse forbundet med varm overflate.



#### Advarsel

Signalordet betegner en fare med middels risikograd som kan føre til dødsfall eller alvorlige personskader hvis den ikke unngås.



#### Forsiktig

Signalordet betegner en fare med lav risikograd som kan føre til lette eller middels personskader hvis den ikke unngås.

#### Instruks

Signalordet viser til viktig informasjon (f.eks. materielle skader), men ikke farer.



#### Info

Henvisninger med dette symbolet hjelper deg å utføre oppgavene dine på en rask og sikker måte.



#### Følg bruksanvisningen

Henvisninger med dette symbolet viser til at du må ta hensyn til bruksanvisningen.

Du kan laste ned aktuell versjon av bruksanvisningen og EU-samsvarserklæringen ved hjelp av følgende lenke:



TFC 15 E



<https://hub.trotec.com/?id=41299>

TFC 17 E



<https://hub.trotec.com/?id=42342>

## Sikkerhet

**Les nøye igjennom denne anvisningen før igangsetting/ bruk av apparatet og oppbevar anvisningen i umiddelbar nærhet av stedet der apparatet brukes.**



#### Advarsel

##### Les alle sikkerhetsinstrukser og anvisninger.

Dersom sikkerhetsanvisninger og anvisninger ikke overholdes, kan dette medføre elektrisk støt, brann og/ eller alvorlige skader.

##### Ta vare på alle sikkerhetsanvisninger og anvisninger for fremtidig bruk.

Dette apparatet kan benyttes av barn fra og med 8 år, samt personer med innskrenkede fysiske, sensoriske eller mentale evner eller manglende erfaring og kunnskap. Forutsetningen er at de er under oppsikt eller har fått opplæring i sikker bruk av apparatet og farene som kan oppstå ved bruk.

Barn skal ikke leke med apparatet. Rengjøring og vedlikehold skal ikke utføres av barn uten tilsyn.



#### Advarsel

Sørg for at barn under 3 år ikke er i nærheten av apparatet med mindre de er under konstant tilsyn.

Barn fra 3 år og under 8 år kan bare slå apparatet på og av hvis de er under tilsyn eller har fått opplæring i sikker bruk av apparatet og farene som kan oppstå fra det, forutsatt at apparatet er plassert og installert på vanlig brukssted.

Barn fra 3 år og under 8 år må ikke sette støpselet i stikkkontakten eller regulere apparatet, rengjøre og/eller utføre vedlikehold på apparatet.



### Advarsel

Ikke bruk apparatet i små rom hvis det er personer til stede som ikke selv kan forlate rommet og ikke befinner seg under konstant tilsyn.

- Ikke bruk apparatet i eksplosjonsfarlige rom eller områder og still det ikke opp i slike omgivelser.
  - Ikke bruk apparatet i aggressiv atmosfære.
  - Plasser apparatet stående og stabilt på et trygt underlag.
  - La apparatet tørke etter fuktig rengjøring. Ikke benytt apparatet når det er vått.
  - Apparatet må ikke brukes eller betjenes med fuktige eller våte hender.
  - Ikke utsett apparatet for direkte vannstråling.
  - Stikk aldri gjenstander eller legemsdeler inn i apparatet.
  - Ikke dekk apparatet til under drift.
  - Ikke fjern noen sikkerhetsmerker, klistremerker eller etiketter fra apparatet. Hold alle sikkerhetsmerker, klistremerker og etiketter i lesbar stand.
  - Ikke sitt på apparatet.
  - Apparatet er ikke et leketøy. Hold barn og husdyr unna. Apparatet må bare brukes under oppsikt.
  - Kontroller apparatet, tilbehør og tilkoblede deler for mulige skader før hver bruk. Ikke benytt defekte apparater eller deler.
  - Påse at alle elektriske ledninger som befinner seg utenfor apparatet, er beskyttet mot skader (f.eks. fra dyr). Ikke bruk apparatet dersom strømledninger eller støpselet er skadet!
  - Strømtilkoblingen må stemme overens med opplysningene i det tekniske vedlegget.
  - Sett nettstøpselet inn i en forskriftsmessig jordnet stikkontakt.
  - Ta hensyn til apparatets effekt, ledningslengden og bruksformålet når du velger skjøteledning. Skjøteledningen må vikles helt ut. Unngå elektrisk overbelastning.
  - Hold i støpselet, ikke ledningen, når du kobler apparatet fra strømmettet. Husk å koble apparatet fra strømmettet før du utfører vedlikehold, pleie eller reparasjoner.
  - Slå av apparatet og trekk støpselet ut av strømmuttaket når du ikke bruker apparatet.
  - Ikke bruk apparatet dersom du oppdager skader på stikkontakt og kabler.  
Hvis strømledningen til dette apparatet blir skadet, må den skiftes ut av produsenten eller dennes kundeservice eller en lignende kvalifisert person for å unngå farer.  
Defekte strømledninger kan utgjøre en alvorlig helsefare!
  - Ved oppstilling av apparatet må man ta hensyn til minimumsavstandene til vegger og gjenstander samt lager- og driftsbetingelsene iht. det tekniske vedlegget.
- Overhold en sikkerhetsavstand på minst 1 m mellom luftinntaket og utblåsningsåpningen til apparatet og brennbare stoffer som for eksempel tekstiler, gardiner, senger og sofaer.
  - Påse at både luftinntak og luftutløp er fri.
  - Påse at inntakssiden alltid er fri for smuss og løse gjenstander.
  - Ikke still apparatet på brannfarlig underlag.
  - Bruk kun originale reservedeler. Ellers har du ingen garanti for feilfri og sikker drift.
  - La apparatet kjøles av før transport eller vedlikehold.
  - Apparatet må ikke stilles opp rett under en stikkontakt.
  - Ikke fortsett å ta apparatet i bruk hvis det har vært utsatt for fall eller har synlige skader.
  - Varmeapparatet skal ikke benyttes med en programmeringsenhet, en timer eller et separat fjernstyringssystem eller lignende innretninger som kobler varmeapparatet inn automatisk. Dette innebærer brannfare dersom varmeapparatet er tildekket eller plassert feil.

## Riktig bruk

Apparatet er kun egnet for godt isolerte rom eller for bruk av og til.

Varmeviften brukes til oppvarming og lufting av lukkede rom. Apparatet er designet for privat bruk og er ikke egnet for industriell bruk. Apparatet er særlig godt egnet som ekstra oppvarming. Apparatet er utelukkende ment for oppstilling på bakken.

## Forutsigbar feil bruk

- Ikke still apparatet på vått eller oversvømt underlag.
- Ikke legg gjenstander, som f.eks. klær, på apparatet.
- Ikke bruk apparatet i nærheten av bensin, løsemidler, lakk eller andre lett antenkelige damper, eller i rom der disse blir oppbevart.
- Ikke bruk apparatet utendørs.
- Ikke bruk apparatet til oppvarming av kjøretøy.
- Dette varmeapparatet skal ikke brukes i våtrom (f.eks. bad eller vaskerom).
- Ikke hold apparatet under vann.
- Ikke varm opp rom med mindre enn 4 m<sup>3</sup> volum. Det er fare for overoppheting!
- Annen bruk enn riktig bruk regnes som sannsynlig og forutsigbar feil bruk.
- Ikke foreta byggetekniske endringer eller på- eller ombygging av apparatet på egen hånd.


## Personalkvalifikasjoner

Personene som bruker dette apparatet, må:

- være bevisst angående farene som kan oppstå ved arbeid med elektriske apparater i fuktig omgivelse.
- ha lest og forstått bruksanvisningen og spesielt kapittelet om sikkerhet.

Vedlikeholdsoppgaver som krever at apparatet åpnes, skal kun utføres av autoriserte fagverksteder eller av Trotec.

## Symboler på apparatet

Symboler	Betydning
	Symbolet på apparatet viser til at det ikke er tillatt å henge gjenstander (f.eks. håndklær, klesplagg osv.) over apparatet eller rett foran det. For å unngå overoppvarming og brannfare må varmeapparatet ikke tildekkes!

## Resterende farer



### Advarsel mot elektrisk spenning

Arbeid på de elektriske komponentene må kun utføres av et autorisert fagfirma!



### Advarsel mot elektrisk spenning

Før alt arbeid på apparatet må man trekke støpselet ut av strømuttaket!

Ikke ta på støpselet med fuktige eller våte hender. Hold alltid i støpselet når du trekker ut kontakten.



### Advarsel mot elektrisk spenning

Fare for elektrisk støt!

Apparatet skal ikke komme i kontakt med vann, siden det innebærer fare for elektrisk støt!

Dette varmeapparatet skal ikke brukes i våtrom!



### Advarsel for varm overflate

Deler av apparatet kan bli svært varme. Disse kan forårsake forbrenninger. Vær særlig forsiktig hvis det er barn eller andre personer tilstede som trenger tilsyn!



### Advarsel

Det er fare for forbrenning og elektrisk støt ved feilaktig håndtering.

Bruk apparatet utelukkende på hensiktsmessig måte!



### Advarsel

Det kan utgå farer fra dette apparatet hvis det brukes på feil måte av personer som ikke er opplært i bruken av apparatet. Ta hensyn til personalkvalifikasjonene!



### Advarsel

Apparatet er ikke et leketøy og må oppbevares utilgjengelig for barn.



### Advarsel

Kvelningsfare!

Ikke la emballasjen ligge strødd rundt. Den kan være et farlig leketøy for barn.



### Advarsel

Det er brannfare ved feil oppstilling. Ikke still apparatet på brannfarlig underlag. Ikke still apparatet på tepper med lang lugg.



### Advarsel

For å unngå overoppvarming og brannfare må apparatet ikke tildekkes!

## Adferd i nødstilfeller

1. Slå av apparatet.
2. I nødstilfeller må du koble apparatet fra strømmen: Hold alltid i støpselet når du trekker ut kontakten.
3. Et defekt apparat må ikke kobles til strømuttak.

## Overopphetingsvern

Apparatet har en sikkerhetstermostat som aktiveres hvis apparatet overopphetes (overskrider driftstemperaturen). Hvis sikkerhetstermostaten har blitt aktivert, slås apparatet av. Når apparatet er tilstrekkelig avkjølt, kobles oppvarmingen inn igjen.

Finn årsaken til overopphetingen.

Hvis sikkerhetstermostaten ikke aktiveres ved overoppheting, utløses overopphetingssikringen. Apparatet slås da helt av. Ta i så fall kontakt med kundeservice for å få skiftet ut overopphetingssikringen.

## Veltebeskyttelse

Veltebeskyttelsen kobler ut apparatet så snart det vippes ut av oppreist posisjon. Så snart apparatet står loddrett på en fast flate igjen, kan det brukes igjen som vanlig etter et par sekunder.

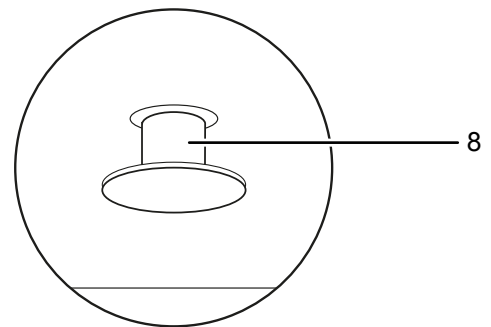
## TFC 15 E

Apparatet TFC 15 E er utstyrt med en veltebeskyttelse. Veltebeskyttelsen er en sikkerhetsinnretning som skal minimere brannfaren ved utilsiktet velting. Apparatet kobles ut hvis det flyttes ut av oppreist stilling, f.eks. hvis det dyttes overende.

Veltebeskyttelsen kobler ut apparatet så snart det vippes ut av oppreist posisjon. Så snart apparatet står loddrett på en fast flate igjen, kan det brukes igjen som vanlig etter et par sekunder.

## TFC 17 E

Apparatet TFC 17 E har en veltebeskyttelsesknapp (8). Veltebeskyttelsesknappen befinner seg på apparatets underside.



Apparatet kan ikke brukes før veltebeskyttelsesknappen er skjøvet helt inn i apparatet. Det skjer automatisk når apparatet plasseres på et egnet underlag.

Veltebeskyttelsen kobler ut apparatet så snart det vippes noen grader ut av oppreist posisjon. Veltebeskyttelsen utløses hvis du løfter apparatet litt, f.eks. for å flytte på det under drift. Så snart apparatet står loddrett på en fast flate igjen, kan det brukes igjen som vanlig etter et par sekunder.

**Informasjon angående apparatet**

**Beskrivelse av apparatet**

Keramisk varmeapparat varmer opp luften og fordeler den f.eks. i rom innendørs.

Apparatet produserer varme via en varmekeramikk. Luften i omgivelsene rundt varmekeramikken varmes opp. Den oppvarmede luften blir blåst ut i rommet ved hjelp av en vifte.

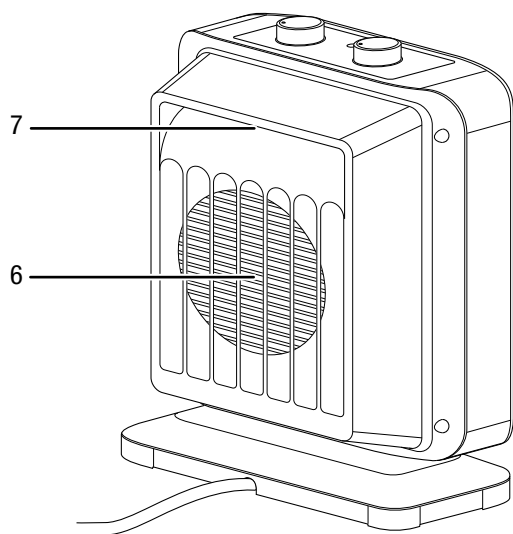
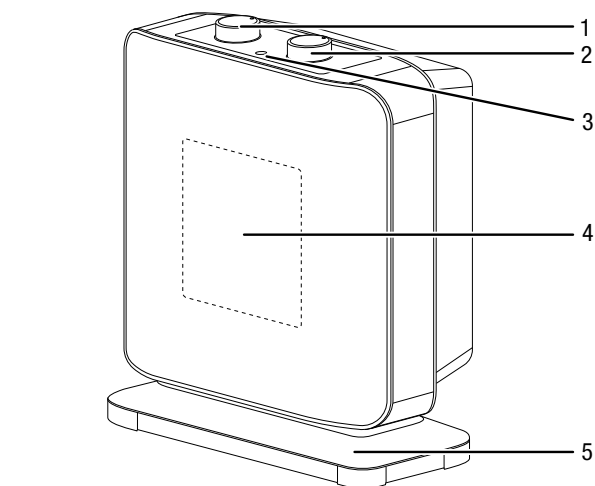
Apparatet har en integrert termostat og produserer dermed en konstant varmluftsstrøm.

Apparatet har i tillegg oscillering på 80° (TFC 15 E) eller 60° (TFC 17 E) som kan kobles inn for enda bedre fordeling av den varme luften i rommet.

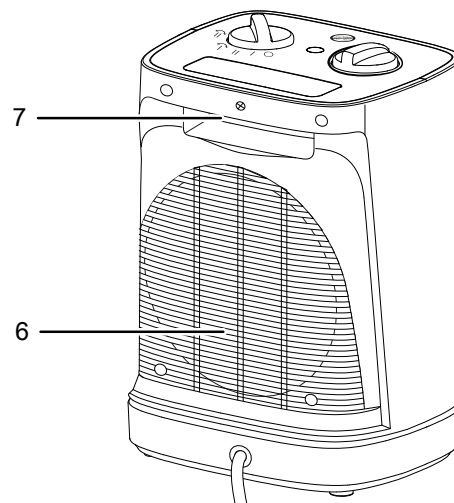
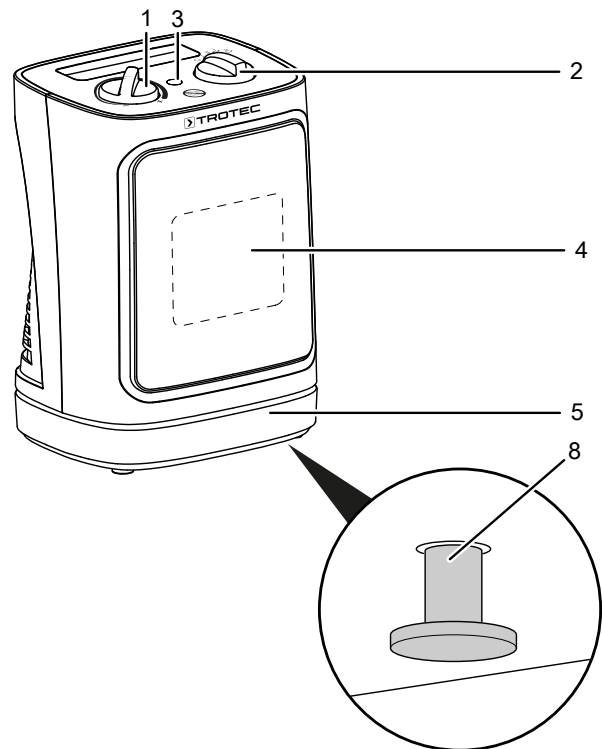
Apparatet har dessuten overopphetingsbeskyttelse og integrert veltebeskyttelse (TFC 15 E) eller en veltebeskyttelsesknapp (TFC 17 E).

**Presentasjon av apparatet**

**TFC 15 E**



**TFC 17 E**



Nr.	Betegnelsen
1	Skruknott romtermostat
2	Funksjonsbryter varmetrinn og oscillering
3	Driftslys
4	Luftutløp
5	Fot
6	Luftinntak
7	Transporthåndtak
8	Veltebeskyttelsesknapp (kun TFC 17 E)

## Transport og lagring

### Instruks

Hvis apparatet lagres eller transporteres feil, kan det bli skadet.

Ta hensyn til informasjonen om transport og lagring av apparatet.

### Transport

Apparatet er utstyrt med et håndtak for å gjøre transport av apparatet enklere.

Ta hensyn til følgende instruksjoner **før** hver transport:

- Slå av apparatet.
- Hold alltid i støpselet når du trekker ut kontakten.
- Ikke bruk strømledningen som trekksnor.
- La apparatet avkjøle seg tilstrekkelig.

### Lagring

Ta hensyn til følgende instruksjoner **før** hver lagring:

- Hold alltid i støpselet når du trekker ut kontakten.
- La apparatet avkjøle seg tilstrekkelig.

Når apparatet ikke er i bruk, må følgende lagerbetingelser overholdes:

- Lagre apparatet slik at det er beskyttet mot frost og varme.
- Oppbevar apparatet stående på et sted som er beskyttet mot støv og direkte sollys.
- Bruk ev. et trekk som beskytter mot at støv trenger inn i apparatet.
- Ikke plasser andre apparater eller gjenstander på apparatet for å unngå skader på apparatet.

## Montering og igangsetting

### Leveringsomfang

- 1 x apparat
- 1 x anvisning

### Pakk ut apparatet

1. Åpne kartongen og ta ut apparatet.
2. Fjern emballasjen helt fra apparatet.
3. Vikle strømledningen helt ut. Forsikre deg om at strømledningen ikke er skadet. Sørg for at du ikke påfører den skader når du vikler den ut.

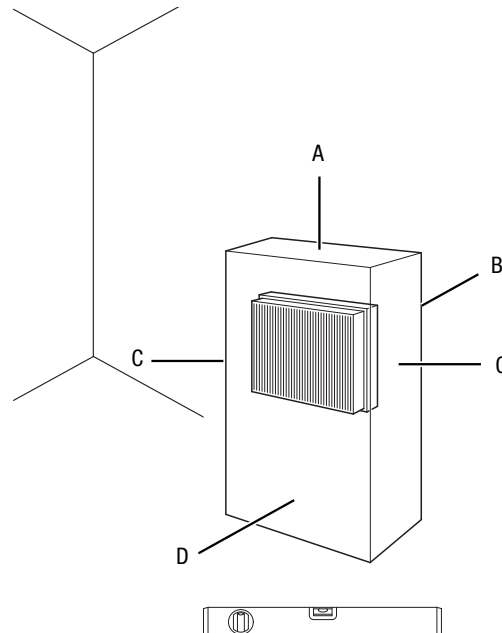
## Igangsetting



### Info

Ved første gangs bruk eller når apparatet tas i bruk igjen etter lengre tid, kan det oppstå lukt.

Ta hensyn til minimumsavstanden til vegger og gjenstander iht. kapittelet Teknisk vedlegg når du stiller opp apparatet.



- Før apparatet tas i bruk igjen, må tilstanden på nettledningen kontrolleres. Hvis du er i tvil om ledningen er i god stand, må du ta kontakt med kundeservice.
- Unngå snublesteder når strømledningen legges hhv. andre strømledninger, særlig hvis apparatet plasseres midt i rommet. Bruk kabelbroer.
- Forsikre deg om at skjøteledningene er rullet helt ut eller inn.
- Pass på at gardiner og andre gjenstander ikke forhindrer luftstrømmen.
- Ikke still apparatet direkte under en stikkontakt på veggen.
- Sørg for at apparatet ikke kan komme i kontakt med fuktighet eller vann.

### Koble til nettledningen

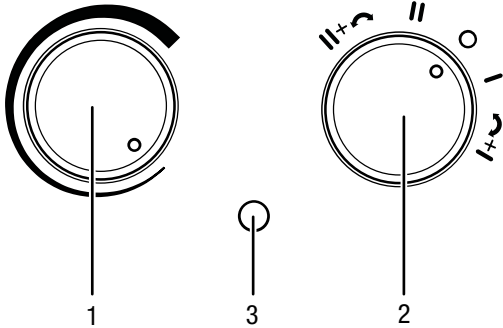
- Sett strømstøpselet inn i en forskriftsmessig jordnet stikkontakt.
- Sørg for at strømledningen føres bak apparatet. Ikke før strømledningen foran apparatet!

**Betjening**

- Unngå at dører og vinduer står åpne.

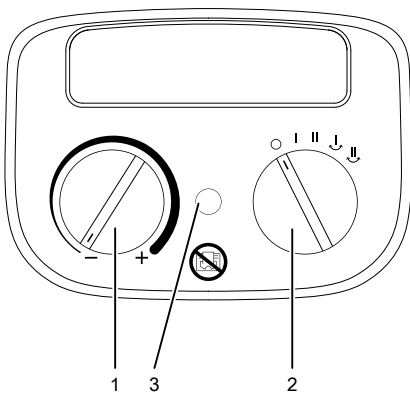
**Kontrollpanel**

**TFC 15 E**



Nr.	Betegnelse
1	Skruknott romtermostat
2	Funksjonsbryter varmetrinn og oscillering <b>0</b> : AV <b>I</b> : Varmetrinn 1 (750 W) <b>II</b> : Varmetrinn 2 (1500 W) <b>I+</b> : Varmetrinn 1 med oscillering <b>II+</b> : Varmetrinn 2 med oscillering
3	Driftslys

**TFC 17 E**



Nr.	Betegnelse
1	Skruknott romtermostat
2	Funksjonsbryter varmetrinn og oscillering <b>0</b> : AV <b>I</b> : Varmetrinn 1 (1200 W) <b>II</b> : Varmetrinn 2 (2000 W) <b>I+</b> : Varmetrinn 1 med oscillering <b>II+</b> : Varmetrinn 2 med oscillering
3	Driftslys

**Slå på apparatet**

Etter at du har stilt opp apparatet slik det er beskrevet i kapittelet Montering og igangsetting, kan du slå det på.



**Info**

Apparatet slår seg ikke på før romtemperaturen ligger over den temperaturen som er stilt inn på romtermostaten.

**Stille inn varmetrinn**



**Info**

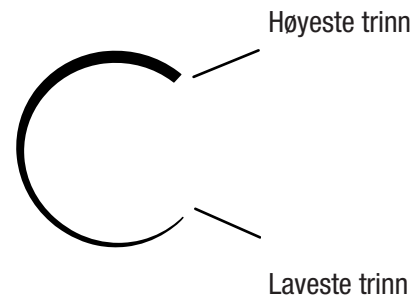
Velg den lave effekten f.eks. for et mindre rom. Hvis dette ikke er tilstrekkelig, kan du koble om til det høyere trinnet.

1. Still funksjonsbryteren (2) på posisjonen **I**.
2. Vri på skruknotten til romtermostaten (1) til apparatet slås på.  
 ⇒ Driftslampen (3) lyser.  
 ⇒ Apparatet går på varmetrinn 1.
3. For å oppnå maks. varmeeffekt setter du funksjonsbryteren (2) til posisjon **II**.  
 ⇒ Apparatet går på varmetrinn 2.

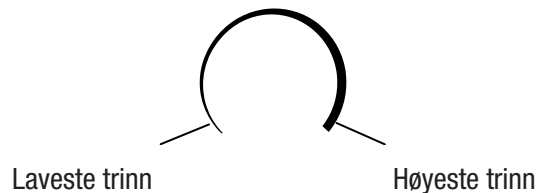
**Stille inn romtermostaten**

1. Still den trinnløse bryteren (1) til romtermostaten inn på ønsket temperatur.

**TFC 15 E**



**TFC 17 E**





For å finne den ideelle termostatinnstillingen, går du frem på denne måten:

1. Still termostatregulatoren på det høyeste trinnet.
2. Så snart ønsket temperatur er oppnådd, skruer du termostatregulatoren langsomt tilbake til apparatet slår seg av.
3. Driftslampen slukker.
  - ⇒ Apparatet opprettholder nå automatisk det ønskede temperaturnivået.

Romtermostaten regulerer romtemperaturen automatisk:

- Hvis innstilte verdi overskrides, kobles oppvarmingen ut.
- Hvis innstilte verdi underskrides, kobles varmen automatisk inn igjen.



#### Info

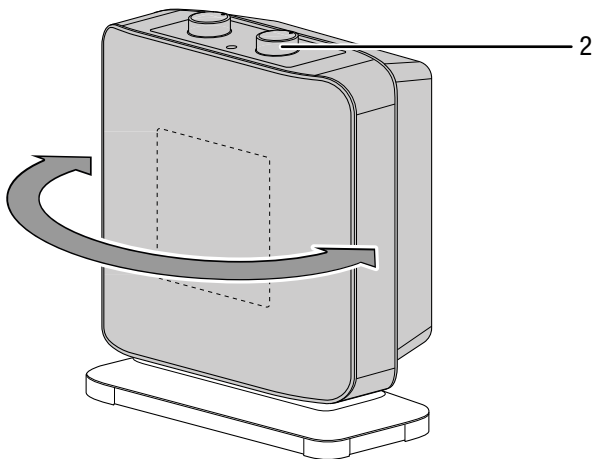
Den ønskede romtemperaturen skal være høyere enn den aktuelle romtemperaturen.

#### Stille inn oscillering

Med oscilleringsfunksjonen oppnår du en jevn oppvarming.

#### TFC 15 E

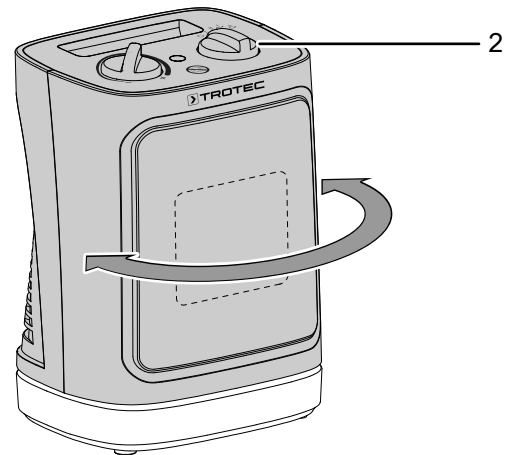
1. Still funksjonsbryteren (2) på posisjonen **I+** hhv. **II+**.
  - ⇒ Oscilleringen er aktivert.
  - ⇒ Apparatet varmer opp til varmetrinn 1 hhv. varmetrinn 2.
  - ⇒ Apparatet dreies 80°.



2. Still funksjonsbryteren (2) i posisjonen **I** hhv. **II** for å slå oscilleringen av igjen.

#### TFC 17 E

1. Still funksjonsbryteren (2) på posisjonen **I** hhv. **II**.
  - ⇒ Oscilleringen er aktivert.
  - ⇒ Apparatet varmer opp på varmetrinn 1 hhv. varmetrinn 2.
  - ⇒ Apparatet dreies 60°.



2. Still funksjonsbryteren (2) i posisjonen **I** hhv. **II** for å slå oscilleringen av igjen.
  - ⇒ Oscilleringen er slått av.
  - ⇒ Apparatet fortsetter å varme opp på varmetrinn 1 hhv. varmetrinn 2.

#### Instruks

Juster aldri svingmekanismen for hånd. Mekanismen kan bli skadet. Bruk kun funksjonsbryteren for å endre lufttreningen.

#### Ta ut av drift



#### Advarsel mot elektrisk spenning

Ikke ta på støpselet med fuktige eller våte hender.

- Still skruknoten (1) til romtermostaten inn på det laveste trinnet.
- Slå av apparatet ved å stille funksjonsbryteren (2) til posisjonen **0**.
- Hold alltid i støpselet når du trekker ut kontakten.
- La apparatet avkjøles fullstendig.
- Rengjør apparatet regelmessig som beskrevet i kapittelet Vedlikehold.
- Lagre apparatet iht. kapittelet Transport og lagring.

## Feil og forstyrrelser



### Advarsel mot elektrisk spenning

**Opgaver som krever at apparatet åpnes, skal kun utføres av et autorisert verksted eller av Trotec.**

Apparatet ble kontrollert flere ganger under produksjonen for å teste at det fungerer feilfritt. Hvis det likevel skulle oppstå funksjonsfeil, må du kontrollere apparatet som følger:

#### Apparatet starter ikke:

- Kontroller strømtilkoblingen.
- Kontroller strømledningen og støpselet for å se om de er skadet. Ikke forsøk å starte opp apparatet eller bruke det dersom det har synlige skader.  
Hvis tilkoblingsledningen til dette apparatet blir skadet, må den skiftes ut av produsenten eller dennes kundeservice eller en lignende kvalifisert person for å unngå farer.
- Kontroller strømsikringen på stedet.
- Kontroller romtemperaturen. Romtermostaten har ev. blitt deaktivert fordi den ønskede romtemperaturen ble nådd.
- Motoren er ev. defekt. La et elektrofirma skifte ut en defekt motor.
- Kontroller om apparatet står rett og om det står på et jevnt gulv. Ev. er vippebeskyttelsen utløst fordi apparatet har blitt veltet. Plasser alltid apparatet rett opp og ned på et egnet underlag med full flate.
- Romtermostaten er ev. defekt. La et elektrofirma skifte ut en defekt romtermostat.
- Overopphetingssikringen er ev. utløst. Få en elektriker eller Trotec til å sjekke apparatet og skift ut overopphetingssikringen.
- Vent i 10 minutter før du starter apparatet på nytt. Hvis apparatet ikke starter, bør du la en fagkyndig bedrift for kjøle- og klimateknikk eller Trotec gjennomføre en elektrisk kontroll.

#### Apparatet er slått på, viften går, men det varmes ikke opp:

- Kontroller romtemperaturen. Romtermostaten har ev. blitt deaktivert fordi den ønskede romtemperaturen ble nådd.
- Kontroller om overopphetingsvernet er utløst (se kap. Sikkerhet).
- Varmemotstanden er ev. svidd. La et elektrofirma skifte ut en defekt varmemotstand.
- Romtermostaten er ev. defekt. La et elektrofirma skifte ut en defekt romtermostat.

#### Viften går ikke:

- Kontroller om apparatet er slått på.
- Kontroller nettilkoblingen.
- Kontroller strømledningen og støpselet for å se om det er skadet.
- Kontroller om romtermostaten er slått på. Still den trinnløse skruknotten til romtermostaten inn på en temperatur som er høyere enn den aktuelle romtemperaturen.
- Viftemotoren er ev. defekt. La et elektrofirma skifte ut en defekt viftemotor.

#### Luftstrømmen er redusert:

- Kontroller luftinntaket og -utløpet. Luftinntak og -utløp må være frie. Fjern ev. smuss. Overhold minimumsavstandene til vegger og gjenstander i henhold til tekniske spesifikasjoner!

#### Apparatet avgir støy eller vibrasjoner:

- Kontroller at apparatet er plassert stående og står støtt.

#### Instruks

Vent i minst 3 minutter etter alle typer vedlikeholds- og reparasjonsarbeid. før strømmen slås på igjen.

#### Hvis apparatet ditt ikke fungerer feilfritt etter kontrollen:

Ta kontakt med kundeservice. Eventuelt kan du levere apparatet inn til reparasjon hos et autorisert elektroverksted eller til Trotec.

## Vedlikehold

### Arbeidsoppgaver før vedlikeholdet begynner



#### Advarsel mot elektrisk spenning

Ikke ta på støpselet med fuktige eller våte hender.

- Slå av apparatet.
- Hold alltid i støpselet når du trekker ut kontakten.
- La apparatet avkjøles fullstendig.



#### Advarsel mot elektrisk spenning

**Oppgaver som krever at apparatet åpnes, skal kun utføres av et autorisert verksted eller av Trotec.**

### Rengjøre apparathuset



#### Advarsel mot elektrisk spenning

Ikke hold apparatet under vann under noen omstendigheter.

Rengjør apparathuset med en fuktig, myk og lofri klut. Påse at det ikke trenger inn væske i apparathuset. Påse at ingen elektriske komponenter kommer i kontakt med fuktighet. Ikke bruk aggressive rengjøringsmidler som for eksempel spray, løsemiddel, alkoholholdige rengjøringsmidler eller skuremidler for å fukte kluten.

Tørk apparatet etter rengjøringen.

## Teknisk vedlegg

### Tekniske spesifikasjoner

Parameter	Verdi	
Modell	TFC 15 E	TFC 17 E
Varmeeffekt		
Trinn 1:	750 W	1200 W
Trinn 2:	1500 W	2000 W
Arbeidsområde	-5 °C til +25 °C	
Strømtilkobling	220 - 240 V/ 50 Hz	
Effekt maks.	1500 W	2000 W
Nominell strøm	6,5 A	8,7 A
Strømsikring	10 A	
Pluggtype	CEE 7/17	
Kapslingsklasse	II / <input type="checkbox"/>	
Kapslingsgrad	IP20	IPX0
Kabellengde	1,5 m	1,5 m
Lydtrykknivå (1 m avstand)	48 dB(A)	57 dB(A)
Overopphetingsvern	ved 150 °C	ved 65 °C
Dimensjoner (dybde x bredde x høyde)	115 x 215 x 300 mm	185 x 155 x 262 mm
Minimumsavstander til vegger og gjenstander		
A: overside:	100 cm	
B: bak:	100 cm	
C: på siden:	100 cm	
D: foran:	100 cm	
Vekt	2 kg	

Påkrevde opplysninger om elektriske apparater til lokal romoppvarming

Parameter	Verdi / angivelse	
	TFC 15 E	TFC 17 E
Modell	TFC 15 E	TFC 17 E
<b>Varmeeffekt</b>		
Nominell varmeeffekt $P_{nom}$	1,5 kW	1,9 kW
Minimum varmeeffekt (retningsgivende verdi) $P_{min}$	0,75 kW	1,3 kW
Maksimal kontinuerlig varmeeffekt $P_{maks,c}$	1,5 kW	1,9 kW
<b>Hjelpestrømforbruk</b>		
Ved nominell varmeeffekt $e_{maks}$	NA	NA
Ved minimal varmeeffekt $e_{min}$	NA	NA
I standby $e_{sb}$	NA	0,00000 kW
<b>Type regulering av varmetilførselen</b>		
Manuell regulering av varmetilførselen med integrert termostat	NA	NA
Manuell regulering av varmetilførselen med tilbakemelding av rom- og/eller utendørs temperatur	NA	NA
Elektronisk regulering av varmetilførselen med tilbakemelding av rom- og/eller utendørs temperatur	NA	NA
Varmeavgivelse med vifte	NA	NA
<b>Type varmeeffekt/romtemperaturkontroll</b>		
Ettrinns varmeeffekt, ingen romtemperaturkontroll	NEI	NEI
To eller flere trinn som kan stilles inn manuelt, ingen romtemperaturkontroll	NEI	NEI
Romtemperaturkontroll med mekanisk termostat	JA	JA
Med elektronisk romtemperaturkontroll	NEI	NEI
Elektronisk romtemperaturkontroll og regulering etter tid på dagen	NEI	NEI
Elektronisk romtemperaturkontroll og regulering etter ukedag	NEI	NEI
<b>Andre reguleringsalternativer</b>		
Romtemperaturkontroll med registrering av tilstedeværelse	NEI	NEI
Romtemperaturkontroll med registrering av åpne vinduer	NEI	NEI
Med fjernkontroll som alternativ	NEI	NEI
Med adaptiv regulering av starten på oppvarmingsfasen	NEI	NEI
Med tidsbegrensning	NEI	NEI
Med integrert temperaturføler (black bulb)	NEI	NEI
Kontaktinformasjon	Trotec GmbH Grebbener Straße 7 D-52525 Heinsberg	

NA = gjelder ikke her

## Deponering

Kvitt deg med emballasjen på en miljøvennlig måte og følg gjeldende lover og regler.



■ Symbolet som viser en utkrysset søppelkasse på et elektro- eller elektronikkprodukt betyr at produktet ikke skal kasseres i husholdningsavfallet etter endt levetid. I nærheten finner du steder der du kan levere inn brukte elektroapparater og elektroniske produkter. Du finner slike adresser på ditt hjemsted hos kommuneadministrasjonen. Du finner informasjon om alternativ gjenvinning for mange EU-land på nettstedet <https://hub.trotec.com/?id=45090>. Ellers kan du ta kontakt med en gjenbruksstasjon som er godkjent for landet ditt.

Elektro- og elektroniske produkter samles inn separat til gjenbruk, delvis gjenbruk eller andre former for resirkulering av brukte apparater. Dette bidrar til å forhindre negative miljøkonsekvenser eller helseskader som kan oppstå ved kassering av eventuelt farlige stoffer i apparatene.

Trotec GmbH

Grebener Str. 7  
D-52525 Heinsberg

☎ +49 2452 962-400

☎ +49 2452 962-200

✉ [info@trotec.com](mailto:info@trotec.com)

[www.trotec.com](http://www.trotec.com)