

HR

UPUTE ZA UPORABU
KALORIFER



HR Ovaj je proizvod prikladan samo za dobro izolirane prostore ili povremenu uporabu.

Kazalo

Napomene o uputama za uporabu..... 2

Sigurnost..... 2

Informacije o uređaju 5

Transport i skladištenje 6

Montaža i puštanje u pogon..... 6

Rukovanje 7

Pogrješke i smetnje..... 9

Održavanje 10

Tehnički prilog..... 10

Uklanjanje 12

Napomene o uputama za uporabu

Simboli



Upozorenje na električni napon

Ovaj simbol upućuje na to da postoje opasnosti od električnog napona po život i zdravlje osoba.



Upozorenje na vruću površinu

Ovaj simbol upućuje na to da postoje opasnosti po život i zdravlje osoba uslijed vrućih površina.



Upozorenje

Signalna riječ označava opasnost srednjeg stupnja rizika koja, ako se ne izbjegne, može uzrokovati smrt ili tešku ozljedu.



Oprez

Signalna riječ označava opasnost niskog stupnja rizika koja, ako se ne izbjegne, može uzrokovati malu ili umjerenu ozljedu.

Napomena

Oznaka opasnosti upućuje na važne informacije (npr. materijalnu štetu), ali ne na opasnost.



Informacija

Napomene s ovim simbolom pomažu vam pri brzom i sigurnom obavljanju radova.



Pridržavajte se uputa

Napomene s ovim simbolom upućuju vas da se valja pridržavati uputa za uporabu.

Aktualnu verziju uputa za uporabu i EU izjave o sukladnosti možete preuzeti na sljedećoj poveznici:



TFC 19 E



<https://hub.trotec.com/?id=42343>

TFC 20 E



<https://hub.trotec.com/?id=41300>

Sigurnost

Prije puštanja uređaja u pogon / primjene uređaja pomno pročitajte ove upute i uvijek ih čuvajte u neposrednoj blizini mjesta postavljanja ili na uređaju!



Upozorenje

Pročitajte sve sigurnosne napomene i upute.

Propusti u pridržavanju sigurnosnih napomena i uputa mogu uzrokovati električni udar, požar i/ili teške ozljede.

Sve sigurnosne napomene i upute sačuvajte za budućnost.

Djeca iznad 8 godina i osobe smanjenih tjelesnih, senzoričkih ili umnih sposobnosti ili nedovoljna iskustva i znanja smiju se koristiti ovim uređajem ako su pod nadzorom ili ako su podučene o sigurnoj uporabi uređaja i opasnostima koje iz toga proizlaze. Djeca se ne smiju igrati uređajem. Djeca ne smiju bez nadzora obavljati čišćenje ni korisničko održavanje.



Upozorenje

Djecu mlađu od 3 godine valja držati podalje od uređaja osim ako nisu pod stalnim nadzorom.

Djeca starija od 3 godine i mlađa od 8 godina smiju uključivati i isključivati uređaj samo ako su pod nadzorom ili ako su upućena u sigurnu uporabu uređaja te ako razumiju opasnosti koje iz toga proizlaze, uz pretpostavku da je uređaj postavljen ili ugrađen na normalnom mjestu rada.

Djeca starija od 3 godine i mlađa od 8 godina ne smiju uticati utikač u utičnicu, regulirati uređaj, čistiti uređaj niti obavljati održavanje koje obavlja korisnik.



Upozorenje

Uređaj nemojte upotrebljavati u malim prostorijama ako se u njima nalaze osobe koje ne mogu same napustiti prostoriju i koje nisu pod stalnim nadzorom.

- Uređaj nemojte pogoniti u prostorijama ili područjima ugroženima eksplozijom niti ga nemojte postavljati u njima.
- Uređaj nemojte pogoniti u agresivnoj atmosferi.
- Uređaj postavite u okomit i stabilan položaj na nosivu podlogu.
- Nakon mokrog čišćenja uređaj pustite da se osuši. Nemojte ga puštati da radi dok je mokar.
- Uređaj nemojte pogoniti niti njime rukovati vlažnim ili mokrim rukama.
- Uređaj nemojte izlagati izravnom mlazu vode.
- U uređaj nikada nemojte uticati predmete niti udove.
- Tijekom rada nemojte pokrivati uređaj.
- S uređaja nemojte uklanjati sigurnosne znakove, naljepnice niti etikete. Sve sigurnosne znakove, naljepnice i etikete održavajte u čitljivu stanju.
- Nemojte sjedati na uređaj.
- Uređaj nije igračka. Djecu i životinje držite podalje. Uređajem se koristite samo pod nadzorom.
- Prije svake uporabe provjerite da uređaj, njegova dodatna oprema i dijelovi priključka nisu oštećeni. Nemojte upotrebljavati neispravne uređaje niti dijelove uređaja.
- Uvjerite se da su svi električni kabeli izvan uređaja zaštićeni od oštećenja (npr. od životinja). Uređaj nikada nemojte upotrebljavati ako su kabeli ili mrežni priključak oštećeni!
- Mrežni priključak mora odgovarati podacima u Tehničkom prilogu.
- Mrežni utikač utaknite u propisno osiguranu mrežnu utičnicu.
- Produžne kabele za mrežni kabel odaberite imajući u vidu priključni kabel uređaja, duljinu kabela i namjenu. Potpuno odmotajte produžni kabel. Izbjegavajte električno preopterećenje.
- Prije radova održavanja, njege ili popravljavanja na uređaju mrežni kabel izvucite iz utičnice tako da ga uhvatite za utikač.
- Kada se ne koristite uređajem, uređaj isključite, a mrežni kabel izvucite iz utičnice.
- Uređaj nikada nemojte upotrebljavati ako utvrdite nedostatke na utikačima i mrežnim kabelima. Ako se mrežni kabel ovog uređaja ošteti, mora ga zamijeniti proizvođač ili njegova servisna služba ili slično kvalificirana osoba kako bi se izbjegle opasnosti. Neispravni mrežni kabeli ozbiljna su opasnost za zdravlje!

- Pri postavljanju uređaja pazite na minimalni razmak od zidova i predmeta te uvjete skladištenja i uporabe u skladu s Tehničkim prilogom.
- Između ulaza za zrak i izlaza za zrak na uređaju i svih zapaljivih tvari kao što su tekstil, zavjese, kreveti i kauči održavajte sigurnosni razmak od najmanje 1 m.
- Uvjerite se da su ulaz i izlaz za zrak slobodni.
- Uvjerite se da na usisnoj strani nikada nema prljavštine i slobodnih predmeta.
- Uređaj nemojte postaviti na zapaljivu podlogu.
- Upotrebljavajte isključivo originalne rezervne dijelove jer u suprotnom nije zajamčen funkcionalan i siguran rad.
- Prije transporta i/ili radova održavanja pustite da se uređaj ohladi.
- Uređaj se ne smije postaviti neposredno ispod zidne utičnice.
- Ako je uređaj pao ili ako su na njemu prisutni vidljivi znakovi oštećenja, nemojte se više koristiti njime.
- Grijalica se ne smije upotrebljavati s uređajem za programiranje, vremenskim uklopnim satom, zasebnim daljinskim sustavom ili drugom napravom koja automatski uključuje grijalicu jer postoji opasnost od požara ako se grijalica pokrije ili pogrešno postavi.

Namjenska uporaba

Uređaj je prikladan samo za dobro izolirane prostore ili povremenu uporabu.

Kalorifer služi za grijanje i ventiliranje zatvorenih prostorija. Uređaj je koncipiran za privatnu uporabu i nije prikladan za profesionalnu uporabu. Uređaj je posebno prikladan kao dodatno grijanje. Uređaj je isključivo predviđen za postavljanje na pod.

Predvidiva pogrešna primjena

- Uređaj nemojte postaviti na mokru odnosno poplavljenu podlogu.
- Na uređaj nemojte odlagati predmete kao što su primjerice komadi odjeće.
- Uređajem se nemojte koristiti u blizini benzina, otapala, lakova ili drugih lako zapaljivih para ili u prostorijama u kojima se oni čuvaju.
- Uređajem se nemojte koristiti na otvorenom.
- Uređajem se nemojte koristiti za grijanje vozila.
- Ova grijalica ne smije se upotrebljavati u mokrim prostorijama (npr. kupaonicama ili praonicama).
- Uređaj nikada nemojte uranjati u vodu.
- Nemojte grijati prostorije zapremnine manje od 4 m³. Postoji opasnost od pregrijavanja!

- Uporaba uređaja izvan uporabe opisane u poglavlju Namjenska uporaba smatra se predvidivom pogrešnom primjenom.
- Na uređaju nemojte obavljati nikakve samovoljne izmjene konstrukcije, dograđivanje niti preuređivanje uređaja.


Kvalifikacije osoblja

Osobe koje se koriste ovim uređajem moraju:

- biti svjesne opasnosti koje nastaju tijekom radova s električnim uređajima u vlažnoj okolini,
- pročitati i razumjeti upute za uporabu, a posebno poglavlje Sigurnost.

Radnje, koje zahtijevaju otvaranje kućišta, smiju provoditi samo specijalizirani elektroinstalaterski servisi ili poduzeće Trotec.

Simboli na uređaju

Simboli	Značenje
	Simbol na uređaju upućuje na to da nije dopušteno iznad uređaja ili neposredno ispred njega vješati predmete (npr. ručnike, odjeću itd.). Grijalica se ne smije prekriti kako bi se spriječilo pregrijavanje i opasnost od požara!

Ostale opasnosti



Upozorenje na električni napon

Radove na električnim sastavnim elementima smije obavljati samo ovlašteni specijalizirani servis!



Upozorenje na električni napon

Prije svih radova na uređaju mrežni utikač izvucite iz mrežne utičnice!
Mrežni utikač nemojte dodirivati vlažnim ili mokrim rukama.
Mrežni kabel izvucite iz utičnice tako da ga uhvatite za utikač.



Upozorenje na električni napon

Opasnost od električnog udara!
Uređaj ne smije doći u dodir s vodom jer u suprotnom postoji opasnost od električnog udara!
Ovu grijalicu nemojte upotrebljavati u mokrim prostorijama!



Upozorenje na vruću površinu

Dijelovi ovog uređaja mogu se jako zagrijati i uzrokovati opekline. Posebno pazite ako su prisutna djeca ili druge osobe koje valja zaštititi!



Upozorenje

U slučaju nepravilnog baratanja postoji opasnost od opekline i opasnost od strujnog udara.
Uređajem se koristiti isključivo namjenski!



Upozorenje

Ovaj uređaj može biti izvor opasnosti ako se njime nestručno i nenamjenski koriste neupućene osobe! Imajte na umu kvalifikacije osoblja!



Upozorenje

Uređaj nije igračka i ne smije dospjeti u dječje ruke.



Upozorenje

Opasnost od gušenja!
Ambalažni materijal nemojte ostavljati na podu bez nadzora. Mogao bi postati opasnom igračkom za djecu.



Upozorenje

U slučaju nepravilnog postavljanja postoji opasnost od požara.
Uređaj nemojte postaviti na zapaljivu podlogu.
Uređaj nemojte postaviti na tepihe visoka flora.



Upozorenje

Uređaj se ne smije prekriti kako bi se spriječilo pregrijavanje i opasnost od požara!

Ponašanja u slučaju nužde

1. Isključite uređaj.
2. U slučaju nužde uređaj isključite iz mrežnog napajanja: Mrežni kabel izvucite iz utičnice tako da ga uhvatite za utikač.
3. Uređaj u kvaru nemojte ponovno priključivati na mrežu.

Zaštita od pregrijanja

Uređaj ima sigurnosni termostat koji se aktivira kada se uređaj pregrije (prekorači radnu temperaturu).

Kada se uključi sigurnosni termostat, uređaj se isključuje.

Kada se uređaj dovoljno ohladi, grijanje se ponovno uključuje.

Potražite uzrok pregrijavanja.

Ako se sigurnosni termostat ne uključi u slučaju pregrijanja, aktivira se zaštita od pregrijanja. Uređaj se tada potpuno isključuje. U tom se slučaju obratite servisnoj službi kako bi zamijenili zaštitu od pregrijanja.

Zaštita od prevrtanja

Uređaj ima zaštitu od prevrtanja. Zaštita od prevrtanja jest sigurnosna naprava koja u slučaju požara treba minimalizirati slučajno prevrtanje. Uređaj se isključuje kada se izbacuje iz uspravnog položaja, npr. kada se prevrne.

Zaštita od prevrtanja isključuje uređaj čim se nagne iz okomitog položaja. Čim se uređaj vrati okomito na čvrstu površinu, može se ponovno rabiti nakon nekoliko sekundi.

Informacije o uređaju

Opis uređaja

Keramička grijalica služi za stvaranje i raspodjelu toplog zraka, primjerice za unutarnje prostorije.

Uređaj stvara toplinu preko grijaće keramike. Zagrijava se zrak oko grijaće keramike. Zagrijani se zrak pomoću ventilator ispuhuje u prostoriju.

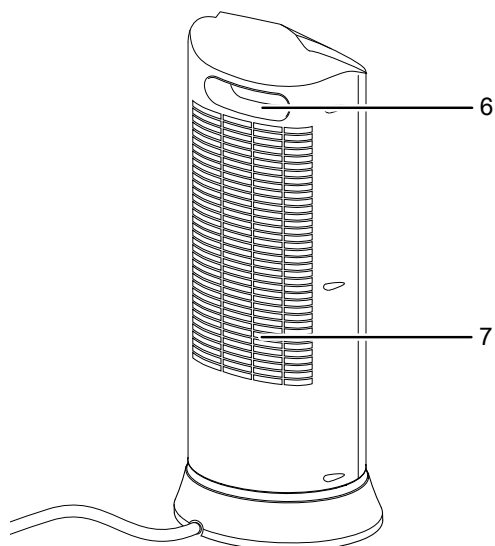
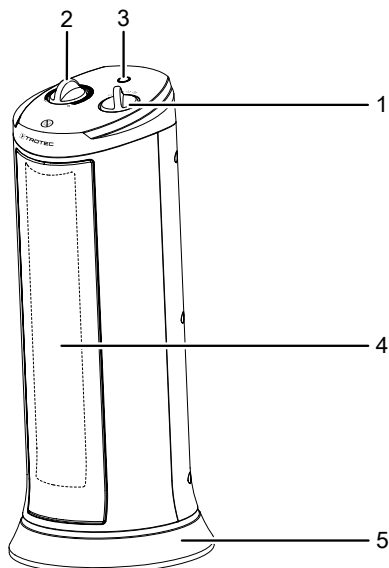
Uređaj ima ugrađeni termostat i tako stvara konstantno strujanje toplog zraka.

Uređaj dodatno ima oscilaciju za 70° (TFC 19 E) odnosno 80° (TFC 20 E) koja se može uključiti, radi još bolje raspodjele toploga zraka u prostoriji.

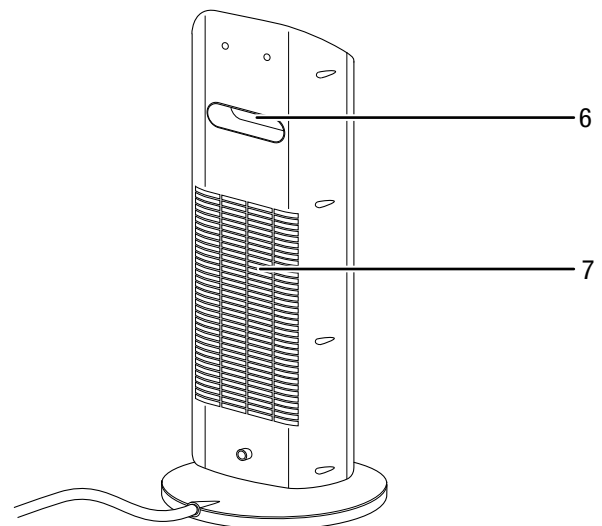
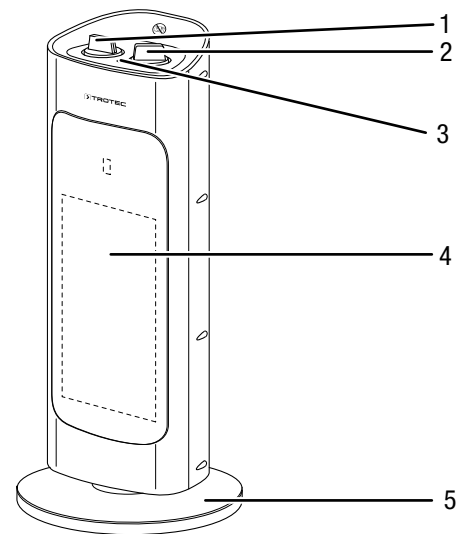
Uređaj uz to ima i zaštitu od pregrijanja te zaštitu od prevrtanja integriranu u uređaj.

Prikaz uređaja

TFC 19 E



TFC 20 E



Br.	Naziv
1	Funkcijska sklopka stupnjeva grijanja i oscilacije
2	Regulator sobnog termostata
3	Svjetleća dioda rada
4	Izlaz za zrak
5	Noga
6	Ručka za transport
7	Ulaz za zrak

Transport i skladištenje

Napomena

Ako nepropisno skladištite ili transportirate uređaj, može se oštetiti.

Obratite pažnju na informacije o transportu i skladištenju uređaja.

Transport

Uređaj je opremljen ručkom radi lakšeg transporta.

Prije svakog transporta pridržavajte se sljedećih napomena:

- Isključite uređaj.
- Mrežni kabel izvucite iz utičnice tako da ga uhvatite za utikač.
- Nemojte povlačiti uređaj za mrežni kabel.
- Pustite da se uređaj dovoljno ohladi.

Skladištenje

Prije svakog skladištenja pridržavajte se sljedećih napomena:

- Mrežni kabel izvucite iz utičnice tako da ga uhvatite za utikač.
- Pustite da se uređaj dovoljno ohladi.

Dok se ne koristite uređajem, održavajte sljedeće uvjete skladištenja:

- Uređaj skladištite na suhom mjestu, zaštićenom od smrzavanja i vrućine.
- Uređaj skladištite u okomitom položaju, na mjestu zaštićenom od prašine i izravnog sunčeva zračenja.
- Uređaj po potrebi navlakom zaštitite od ulaska prašine.
- Na uređaj nemojte stavljati nikakve druge uređaje ni predmete kako biste izbjegli oštećenja uređaja.

Montaža i puštanje u pogon

Sadržaj isporuke

- 1 x uređaj
- 1 x upute

Raspakiravanje uređaja

1. Otvorite kutiju i izvadite uređaj.
2. S uređaja uklonite svu ambalažu.
3. Potpuno odmotajte mrežni kabel. Pazite da mrežni kabel nije oštećen i nemojte ga oštetiti pri odmatanju.

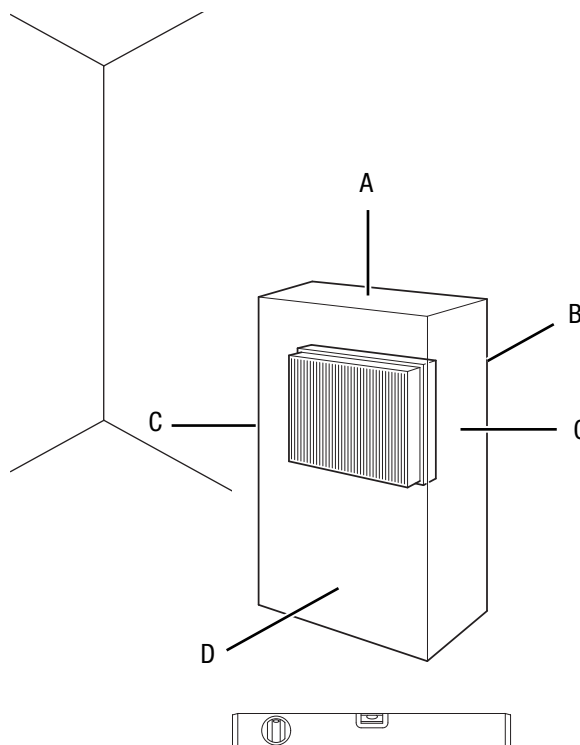
Puštanje u pogon



Informacija

Pri prvom puštanju u pogon ili nakon dulje neuporabe može nastati miris.

Pri postavljanju uređaja pazite na minimalan razmak od zidova i predmeta kako je opisano u poglavlju Tehnički prilog.



- Prije ponovnog puštanja uređaja u rad provjerite u kakvom je stanju mrežni kabel. Ako sumnjate u bespriječno stanje, nazovite servisnu službu.
- Pri polaganju mrežnog kabela odnosno ostalih električnih kabela, a posebno pri postavljanju uređaja u sredini prostorije, izbjegavajte mjesta na kojima se možete spotaknuti. Upotrebljavajte kableske mostove.
- Osigurajte da su produžni kabeli posve razmotani odnosno odmotani.
- Pazite na to da zavjese ili drugi predmeti ne onemoguće strujanje zraka.
- Uređaj nemojte postavljati izravno pod zidnu utičnicu.
- Pobrinite se da uređaj ne može doći u dodir s vlagom niti vodom.

Priključivanje mrežnog kabela

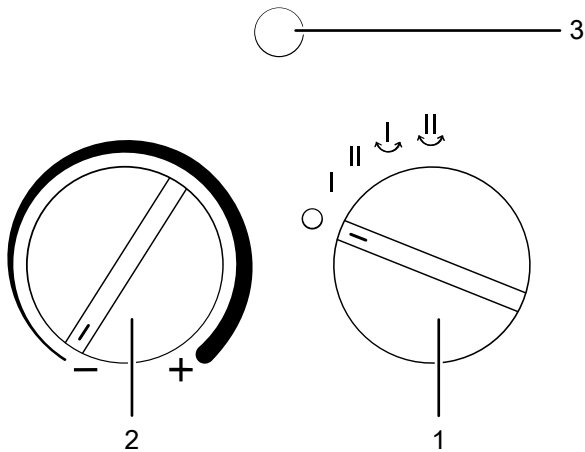
- Mrežni utikač utaknite u propisno osiguranu mrežnu utičnicu.
- Pazite da mrežni kabel prolazi iza uređaja. Mrežni kabel nikada nemojte provoditi ispred uređaja!

Rukovanje

- Vrata i prozore držite zatvorenima.

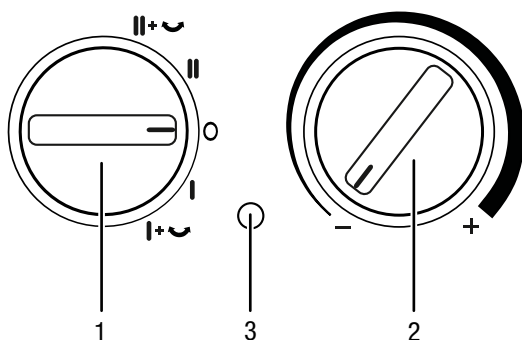
Upravljačko polje

TFC 19 E



Br.	Naziv
1	Funkcijska sklopka stupnjeva grijanja i oscilacije 0 : isključeno I : stupanj grijanja 1 (1200 W) II : stupanj grijanja 2 (2000 W) : stupanj grijanja 1 s oscilacijom : stupanj grijanja 2 s oscilacijom
2	Regulator sobnog termostata
3	Svjetleća dioda rada

TFC 20 E



Br.	Naziv
1	Funkcijska sklopka stupnjeva grijanja i oscilacije 0 : Isključeno I : stupanj grijanja 1 (1000 W) II : stupanj grijanja 2 (2000 W) I+ : stupanj grijanja 1 s oscilacijom II+ : stupanj grijanja 2 s oscilacijom
2	Regulator sobnog termostata
3	Svjetleća dioda rada

Uključivanje uređaja

Nakon što ste postavili uređaj da bude spreman za rad, kao što je opisano u poglavlju Montaža i puštanje u pogon, možete ga uključiti.



Informacija

Uređaj će se uključiti tek ako je temperatura prostorije niža od temperature namještene na sobnom termostatu.

Namještanje stupnja grijanja



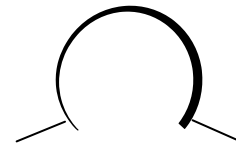
Informacija

Malu snagu odaberite primjerice za malu prostoriju. Ako to nije dovoljno, prebacite na veću snagu.

- Funkcijsku sklopku (1) postavite u položaj I.
 ⇨ Svjetli svjetleća dioda rada (3).
 ⇨ Uređaj radi na stupnju grijanja 1.
- Kako biste postigli maksimalan ogrjevni učin, funkciju sklopku (1) postavite u položaj II.
 ⇨ Uređaj radi na stupnju grijanja 2.

Namještanje sobnog termostata

- Kontinuirani regulator (2) sobnog termostata namjestite na željenu temperaturu.



Najniži stupanj

Najviši stupanj

Kako biste pronašli idealnu postavku termostata, postupite na sljedeći način:

- Regulator termostata postavite na najviši stupanj.
- Čim se postigne željena temperatura, regulator termostata polako vrtite unatrag sve dok se uređaj ne isključi.
- Gasi se svjetleća dioda rada.
 ⇨ Uređaj sada automatski zadržava željenu razinu temperature.

Sobni termostat automatski regulira sobnu temperaturu:

- Kada se namještena vrijednost prekorači, isključuje se grijanje.
- Kada se namještena vrijednost podbaci, grijanje se automatski ponovno uključuje.





Informacija

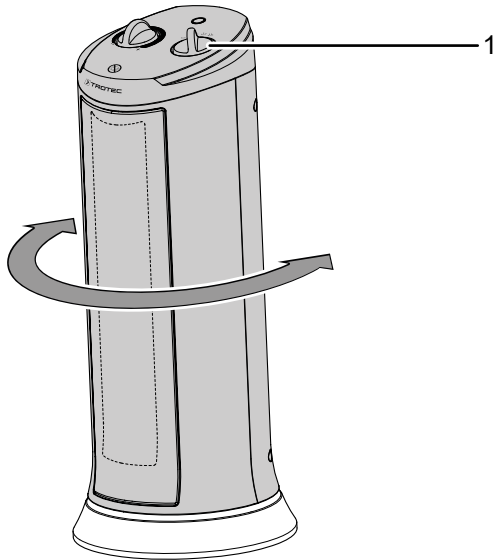
Željena temperatura prostorije mora biti veća od aktualne.

Namještanje oscilacije

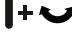

Funkcijom osciliranja postižete ravnomjerno zagrijavanje.

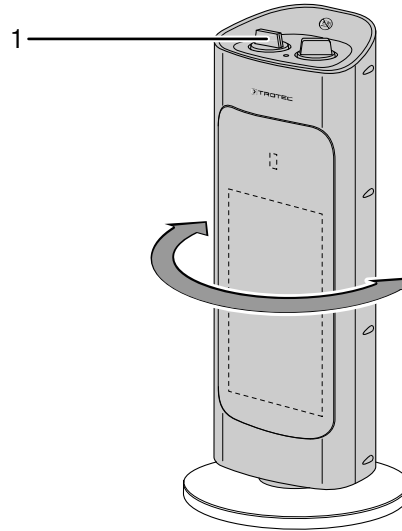
TFC 19 E

1. Funkcijsku sklopku (1) postavite u položaj  odnosno .
 - ⇒ Osciliranje je uključeno.
 - ⇒ Uređaj radi na stupnju grijanja 1 odnosno stupnju grijanja 2.
 - ⇒ Uređaj se vrti za do 70°.



TFC 20 E

1. Funkcijsku sklopku (1) postavite u položaj  odnosno .
 - ⇒ Osciliranje je uključeno.
 - ⇒ Uređaj radi na stupnju grijanja 1 odnosno stupnju grijanja 2.
 - ⇒ Uređaj se vrti za do 80°.



2. Funkcijsku sklopku (1) postavite u položaj **I** odnosno **II** kako biste ponovno isključili oscilaciju.

Napomena

Zakretni mehanizam nikada nemojte namještanje rukom. Mehanizam bi se mogao oštetiti. Za promjenu smjera ventilacije upotrebljavajte isključivo funkcijsku sklopku.

Stavljanje izvan pogona



Upozorenje na električni napon

Mrežni utikač nemojte dodirivati vlažnim ili mokrim rukama.

- Regulator (2) termostata namjestite na najniži stupanj.
- Uređaj isključite tako da funkcijsku sklopku (1) okrenete u položaj **0**.
- Mrežni kabel izvucite iz utičnice tako da ga uhvatite za utikač.
- Pustite da se uređaj potpuno ohladi.
- Uređaj očistite kako je opisano u poglavlju Održavanje.
- Uređaj uskladištite kako je opisano u poglavlju Transport i skladištenje.

Pogrješke i smetnje



Upozorenje na električni napon

Radnje, koje zahtijevaju otvaranje kućišta, smiju provoditi samo ovlašteni specijalizirani servisi ili poduzeće Trotec.

Tijekom proizvodnje više puta provedeno je ispitivanje besprijekornog rada uređaja. Ako se unatoč tome pojave smetnje u radu, uređaj provjerite prema sljedećem popisu.

Uređaj se ne pokreće:

- Provjerite mrežni priključak.
- Provjerite jesu li mrežni kabel i mrežni utikač oštećeni. Ako utvrdite oštećenja, nemojte pokušavati pokrenuti uređaj.
Ako se mrežni priključni vod uređaja ošteti, mora ga zamijeniti proizvođač ili njegova servisna služba ili slično kvalificirana osoba kako bi se izbjegle opasnosti.
- Provjerite lokalno osiguranje mreže.
- Provjerite temperaturu u prostoriji. Sobni se termostat možda isključio jer je postignuta željena sobna temperatura.
- Možda je motor neispravan. Neka elektroinstalaterski servis zamijeni neispravan motor.
- Provjerite stoji li uređaj uspravno na ravnom podu. Možda se aktivirala zaštita od prevrtanja jer je uređaj prevrnut. Uređaj uvijek okomito postavite na prikladnu, punoplošnu podlogu.
- Možda je sobni termostat neispravan. Neka elektroinstalaterski servis zamijeni neispravan sobni termostat.
- Možda se aktivirala zaštita od pregrijanja. Neka elektroinstalaterski servis ili Trotec obave električnu provjeru i zamijene zaštitu od pregrijanja.
- Prije ponovnog pokretanja uređaja pričekajte 10 minuta. Ako se uređaj ne pokrene, neka specijalizirani servis ili poduzeće Trotec obave električnu provjeru.

Uređaj je uključen, ali ne grije:

- Provjerite temperaturu u prostoriji. Sobni se termostat možda isključio jer je postignuta željena sobna temperatura.
- Provjerite je li se aktivirala zaštita od pregrijanja (v. poglavlje Sigurnost).
- Možda je otpornik grijanja pregorio. Neka elektroinstalaterski servis zamijeni neispravan otpornik grijanja.
- Možda je sobni termostat neispravan. Neka elektroinstalaterski servis zamijeni neispravan sobni termostat.

Ventilator ne radi:

- Provjerite je li uređaj uključen.
- Provjerite mrežni priključak.
- Provjerite jesu li mrežni kabel i mrežni utikač oštećeni.
- Možda je motor ventilatora neispravan. Neka elektroinstalaterski servis zamijeni neispravan motor ventilatora.

Smanjeno strujanje zraka:

- Provjerite ulaz i izlaz za zrak. Ulaz i izlaz za zrak moraju biti slobodni. Uklonite moguću nečistoću. Održavajte minimalne razmake od zidova i predmeta u skladu s tehničkim podacima.

Uređaj je glasan odnosno vibrira:

- Provjerite je li uređaj postavljen uspravno i stabilno.

Napomena

Nakon svih radova održavanja i popravljanja pričekajte najmanje 3 minute. Tek zatim ponovno uključite uređaj.

Uređaj nakon provjere ne funkcionira besprijekorno:

Obratite se servisnoj službi. Uređaj po potrebi odnesite na popravak u ovlašteni elektroinstalaterski servis ili Trotec.

Održavanje

Radovi prije početka održavanja



Upozorenje na električni napon

Mrežni utikač nemojte dodirivati vlažnim ili mokrim rukama.

- Isključite uređaj.
- Mrežni kabel izvucite iz utičnice tako da ga uhvatite za utikač.
- Pustite da se uređaj potpuno ohladi.



Upozorenje na električni napon

Radnje, koje zahtijevaju otvaranje kućišta, smiju provoditi samo ovlaštteni specijalizirani servisi ili poduzeće Trotec.

Čišćenje kućišta



Upozorenje na električni napon

Uređaj nikada nemojte uranjati u vodu!

Kućište očistite navlaženom mekom krpom koja ne ostavlja vlakna. Pazite da u kućište ne uđe vlaga. Pazite da vlaga ne može doći u dodir s električnim komponentama. Krpu nemojte navlaživati agresivnim sredstvima za čišćenje kao što su raspršivači, otapala, sredstva za čišćenje koja sadrže alkohol i sredstva za ribanje.

Nakon čišćenja brisanjem osušite kućište.

Tehnički prilog

Tehnički podatci

Parametar	Vrijednost	
Model	TFC 19 E	TFC 20 E
Ogrjevni učin		
Stupanj 1:	1200 W	1000 W
Stupanj 2:	2000 W	2000 W
Područje rada	-5 °C do +25 °C	-10 °C do +25 °C
Mrežni priključak	220 – 240 V / 50 Hz	
Snaga, maks.	2000 W	
Nazivna potrošnja struje	8,7 A	8,6 A
Mrežni osigurač	10 A	10 A
Vrsta utikača	CEE 7/17	
Razred zaštite	II / <input type="checkbox"/>	
Vrsta zaštite	IPX0	IP20
Duljina kabela	1,5 m	1,5 m
Razina zvučnog tlaka (razmak od 1 m)	54 dB(A)	48 dB(A)
Zaštita od pregrijanja	85 °C	65 °C
Dimenzije (dubina x širina x visina)	186 x 186 x 440 mm	200 x 200 x 520 mm
Minimalni razmaci od zidova i predmeta	A: gore: 100 cm B: straga: 100 cm C: bočno: 100 cm D: sprijeda: 100 cm	
Težina	2 kg	2,5 kg

Zahtjevi za informacije za električne grijalice za lokalno grijanje prostora

Parametar	Vrijednost / Značajka	
	TFC 19 E	TFC 20 E
Model	TFC 19 E	TFC 20 E
Toplinska snaga		
nazivna toplinska snaga P_{nom}	2 kW	2 kW
minimalna toplinska snaga (referentna) P_{min}	1,2 kW	1 kW
maksimalna kontinuirana toplinska snaga $P_{max,c}$	2 kW	2 kW
Potrošnja pomoćne električne energije		
Kod nazivne toplinske snage $e_{l,max}$	1,903 kW	ne primjenjuje se
kod minimalne toplinske snage $e_{l,min}$	1,091 kW	ne primjenjuje se
u stanju pripravnosti $e_{l,sb}$	ne primjenjuje se	ne primjenjuje se
Vrsta ulazne topline		
ručna regulacija napajanja toplinom, s ugrađenim termostatom	NE	ne primjenjuje se
ručna regulacija napajanja toplinom putem informacija o sobnoj i/ili vanjskoj temperaturi	NE	ne primjenjuje se
elektronička regulacija napajanja toplinom putem informacija o sobnoj i/ili vanjskoj temperaturi	NE	ne primjenjuje se
predaja topline uz pomoć ventilatora	NE	ne primjenjuje se
Vrsta izlazne topline/regulacija sobne temperature		
jednostupanjska predaja topline i bez regulacije sobne temperature	NE	NE
dva ili više ručna stupnja, bez regulacije sobne temperature	NE	NE
s regulacijom sobne temperature mehaničkim termostatom	DA	DA
s elektroničkom regulacijom sobne temperature	NE	NE
elektronička regulacija sobne temperature i dnevni uklopni sat	NE	NE
elektronička regulacija sobne temperature i tjedni uklopni sat	NE	NE
Druge mogućnosti regulacije		
regulacija sobne temperature s prepoznavanjem prisutnosti	NE	NE
regulacija sobne temperature s prepoznavanjem otvorenog prozora	NE	NE
s mogućnošću regulacije na daljinu	NE	NE
s prilagodljivim pokretanjem regulacije	NE	NE
s ograničenjem vremena rada	NE	NE
s osjetnikom s crnom žaruljom	NE	NE
podatci za kontakt	Trotec GmbH Grebener Straße 7 D-52525 Heinsberg	

NA = nije primjenjivo

Uklanjanje

Ambalažni materijal uvijek zbrinite ekološki prihvatljivo i u skladu s lokalnim propisima o zbrinjavanju.



Simbol prekrižene kante za smeće na električnom ili elektroničkom uređaju kazuje da se on nakon uporabe ne smije zbrinjavati preko kućnog otpada. Za besplatan povrat postoje skupljališta starih električnih i elektroničkih uređaja u vašoj blizini. Adrese možete dobiti u svojoj gradskoj odnosno općinskoj upravi. Na mrežnoj stranici <https://hub.trotec.com/?id=45090> možete se informirati o ostalim mogućnostima povrata u brojim državama članicama EU-a. U suprotnom se obratite ovlaštenom poduzeću za oporabu otpadne električne i elektroničke opreme u vašoj zemlji.

Zasebnim skupljanjem otpadne električne i elektroničke opreme valja omogućiti ponovnu uporabu, oporabu materijala odnosno ostale oblike uporabe starih uređaja te izbjeći negativne posljedice pri zbrinjavanju opasnih tvari, koje se možda nalaze u tim uređajima i koje mogu utjecati na okoliš i ljudsko zdravlje.

Trotec GmbH

Grebener Str. 7
D-52525 Heinsberg

☎ +49 2452 962-400

☎ +49 2452 962-200

✉ info@trotec.com

www.trotec.com