

ES

MANUAL DE INSTRUCCIONES
SOPLADOR CALEFACTOR



ES Este producto está indicado únicamente en lugares abrigados o para una utilización puntual.

Índice

Indicaciones sobre el manual de instrucciones..... 2

Seguridad..... 2

Información sobre el aparato..... 5

Transporte y almacenamiento 6

Montaje y puesta en funcionamiento 6

Manejo 7

Fallos y averías 8


Mantenimiento..... 9


Anexo técnico 9


Eliminación de residuos 11


Indicaciones sobre el manual de instrucciones

Símbolos


 **Advertencia debido a la tensión eléctrica**
Este símbolo indica que existe peligro para la vida y la salud de las personas debido a la tensión eléctrica.


 **Advertencia debido a superficie caliente**
Este símbolo indica que existe peligro para la vida y la salud de las personas debido a superficies calientes.

 **Advertencia**
Esta palabra advierte de un peligro con un nivel de riesgo medio que, de no evitarse, puede tener como consecuencia la muerte o lesiones graves.

 **Cuidado**
Esta palabra advierte de un peligro con un nivel de riesgo bajo que, de no evitarse, puede tener como consecuencia lesiones leves o moderadas.

Advertencia
Esta palabra hace referencia a informaciones importantes (p. ej. daños materiales) pero no a peligros.

 **Información**
Las indicaciones con este símbolo le ayudan a ejecutar su trabajo de manera rápida y segura.

 **Tener en cuenta el manual**
Las indicaciones con este símbolo le indican que debe tener en cuenta el manual de instrucciones.

Usted puede descargar la versión actual del manual de instrucciones y la declaración de conformidad UE en el siguiente enlace:



TFC 1 E



<https://hub.trotec.com/?id=41868>


TFC 2 E



<https://hub.trotec.com/?id=41869>

Seguridad

¡Lea detenidamente este manual de instrucciones antes de poner en funcionamiento o usar este aparato y manténgalo siempre a su alcance en el lugar de montaje o cerca del aparato!

 **Advertencia**
Lea todas las indicaciones de seguridad e instrucciones.

El incumplimiento de las indicaciones de seguridad o las instrucciones puede provocar descargas eléctricas, incendios y/o lesiones graves.

Conserve las indicaciones de seguridad e instrucciones para el futuro.

Este aparato puede ser utilizado por niños a partir de 8 años y mayores, así como por personas con facultades físicas, sensoriales o mentales restringidas, o con falta de experiencia y conocimientos, si lo hacen bajo supervisión o si han sido instruidos en relación con el uso seguro del aparato y los peligros resultantes de ello.

Los niños no pueden jugar con el aparato. La limpieza y el mantenimiento a cargo del usuario no pueden ser realizados por niños sin supervisión.



Advertencia

Mantener alejados del aparato a los niños menores de 3 años, salvo si están vigilados constantemente por un adulto.

Los niños de entre 3 y 8 años de edad sólo podrán encender y apagar el aparato bajo vigilancia de un adulto o si se les ha enseñado cómo manejar con seguridad el aparato y qué peligros pueden resultar de su uso, siempre que el aparato esté en colocado o instalado en su lugar de utilización habitual.

Los niños de entre 3 y 8 años no deben conectar el aparato al enchufe, regular ni limpiar el aparato y tampoco llevar a cabo el mantenimiento del usuario.



Advertencia

No utilice el aparato en espacios pequeños si dentro se encuentran personas que no pueden salir del lugar por sí mismas y que no van a estar acompañadas en todo momento.

- No ponga en marcha ni coloque el aparato en estancias o espacios cerrados potencialmente explosivos.
- No ponga el aparato en funcionamiento en atmósferas agresivas.
- Espere, después de una limpieza húmeda, a que el aparato se seque. No lo ponga en marcha mojado.
- No maneje ni accione el aparato si tiene las manos húmedas o mojadas.
- No permita que caiga agua directamente sobre el aparato.
- No introduzca nunca objetos o alguna parte de su cuerpo dentro del aparato.
- No tape el aparato durante su funcionamiento.
- No retire del aparato ninguna indicación de seguridad, pegatina o etiqueta. Asegúrese de que todas las indicaciones de seguridad, pegatinas y etiquetas se mantienen siempre legibles.
- No se trata de un juguete. Mantenga a los niños y los animales lejos de él. Utilice el aparato exclusivamente bajo vigilancia.
- Compruebe, cada vez que vaya a usar el aparato, los posibles daños en los accesorios y las piezas de conexión. No use aparatos o partes de ellos que estén dañados.
- Asegúrese de que todos los cables eléctricos que se encuentran fuera del aparato estén protegidos de cualquier tipo de daño (p.ej. daños causados por animales). ¡No utilice nunca el aparato si detecta daños en los cables eléctricos o la conexión a la red eléctrica!
- La conexión a la red eléctrica debe cumplir las indicaciones especificadas en el Anexo técnico.
- Inserte la clavija de alimentación en una toma de corriente debidamente protegida.

- En caso de que no vaya a utilizar el aparato apáguelo y desenchúfelo de la toma de corriente.
- Extraiga la clavija de alimentación de la toma de corriente antes de realizar trabajos de mantenimiento, protección y reparación en el aparato.
- Compruebe que la clavija de alimentación no esté dañada. Si detectara daños, no intente volver a poner en marcha el aparato. Para evitar peligros de seguridad, no realice por su cuenta ninguna reparación. Elimine el aparato conforme a las indicaciones del capítulo Eliminación. ¡Las clavijas de alimentación defectuosas suponen un grave peligro para la salud!
- Al realizar la colocación, considere la distancia mínima respecto a las paredes y objetos, así como las condiciones de almacenamiento y servicio conforme al Anexo técnico.
- Mantenga una distancia de seguridad de al menos 1 m entre la entrada y la salida de aire del aparato y todos los materiales combustibles, como p. ej. artículos textiles, cortinas, camas y sofás.
- Asegúrese de que la entrada y la salida de aire están libres.
- Asegúrese de que el lado de aspiración siempre esté libre de suciedad y objetos sueltos.
- Use exclusivamente piezas de recambio originales, pues de lo contrario no se puede garantizar el funcionamiento adecuado y seguro del equipo.
- Deje enfriar el aparato antes de transportarlo y/o realizar labores de mantenimiento.
- Deje de usar este aparato si se le ha caído o si muestra señales claras de haber sufrido daños.

Uso adecuado

El aparato está indicado únicamente en lugares abrigados o para una utilización puntual.

El soplador calefactor sirve para calentar y ventilar habitaciones cerradas. El aparato está concebido para el uso privado y no es apropiado para el uso industrial. Es aparato es especialmente apropiado como calefacción adicional pero no tanto como única calefacción en habitaciones grandes.

El aparato debe estar conectado a una toma de corriente de pared.

Uso incorrecto previsible

- No coloque encima del aparato objetos, como p.ej. ropa.
- No use el aparato cerca de la gasolina, disolventes, barnices u otros vapores altamente inflamables, ni en habitaciones donde estos estén almacenados.
- No use el aparato al aire libre.
- No utilice el aparato para calentar vehículos.
- El aparato no puede conectarse a regletas.
- El aparato no debe utilizarse con un cable alargador para la conexión a la red eléctrica.
- Este calefactor no debe utilizarse en estancias con agua.
- No introduzca nunca el aparato debajo del agua.
- Cualquier uso distinto al uso adecuado se considera un uso incorrecto razonablemente previsible.
- No realice por su cuenta ninguna modificación estructural, ampliaciones o reformas en el aparato.

Cualificación del personal

Las personas que usen este aparato deben:

- ser conscientes de los peligros resultantes del trabajo con equipos eléctricos en un entorno húmedo.
- haber leído y comprendido el manual de instrucciones y en especial el capítulo Seguridad.

Aquellos trabajos de mantenimiento que requieran abrir la carcasa sólo pueden ser realizados por empresas especializadas en electricidad o por Trotec.

Símbolos en el aparato

Símbolos	Significado
DO NOT COVER	Este símbolo en el aparato indica que no está permitido colgar objetos (por ejemplo toallas, ropa etc.) encima o directamente delante del aparato. No se debe tapar el calefactor, ya que así se evita un sobrecalentamiento y el consiguiente peligro de incendio.

Peligros residuales



Advertencia debido a la tensión eléctrica

Los trabajos en componentes eléctricos sólo pueden ser realizados por una empresa especializada autorizada.



Advertencia debido a la tensión eléctrica

Antes de realizar cualquier trabajo en el aparato quite la clavija de alimentación de la toma de corriente.



Advertencia debido a la tensión eléctrica

¡Peligro de descarga eléctrica!
Si el calefactor entra en contacto con agua, existe el riesgo de sufrir una descarga eléctrica. No utilice este calefactor en estancias con agua.



Advertencia debido a superficie caliente

Algunos componentes de este aparato pueden calentarse mucho y provocar quemaduras. Se debe prestar especial atención cuando haya cerca niños u otras personas que necesitan protección.



Advertencia

Un manejo indebido implica cierto peligro de sufrir quemaduras debido a descargas eléctricas. Transporte el aparato únicamente de la forma adecuada.



Advertencia

Este aparato puede suponer un peligro si es empleado indebidamente por personas no instruidas o con fines diferentes al previsto. ¡Tenga en cuenta la cualificación del personal!



Advertencia

El aparato no es un juguete y no puede caer en manos de los niños.



Advertencia

¡Peligro de asfixia!
No deje el material de embalaje descuidado. Podría convertirse en un juguete peligroso para los niños.



Advertencia

Una colocación indebida implica cierto peligro de incendio.
No coloque el aparato sobre una superficie inflamable. No coloque el aparato sobre moquetas de pelo alto.



Advertencia

¡No se debe tapar el aparato, ya que así se evita un sobrecalentamiento y el consiguiente peligro de incendio!

Comportamiento en casos de emergencia

1. Desconecte el aparato.
2. En casos de emergencia desconecte el aparato de la electricidad: desenchufe el aparato de la toma de corriente.
3. No vuelva a conectar a la electricidad un aparato que esté roto.

Protección contra sobrecalentamiento

El aparato dispone de un termostato de seguridad que se activa cuando el aparato se sobrecalienta (se excede la temperatura de funcionamiento).

Al activarse el termostato de seguridad, la calefacción se apaga. El ventilador sigue en marcha.

Cuando el aparato se ha enfriado lo suficiente la calefacción vuelve a conectarse.

Trate de localizar la causa del sobrecalentamiento.

Si el soplador calefactor ha sido apagado por la protección contra sobrecalentamiento, debe colocar el interruptor en la posición **0** y desenchufarlo. Deje que el soplador calefactor se enfríe, elimine la causa del sobrecalentamiento y vuelva a encenderlo. Si el problema persiste o no halla ninguna causa del sobrecalentamiento, apague inmediatamente el soplador calefactor y desenchúfelo. En tal caso póngase en contacto con el servicio técnico de atención al cliente.

Información sobre el aparato

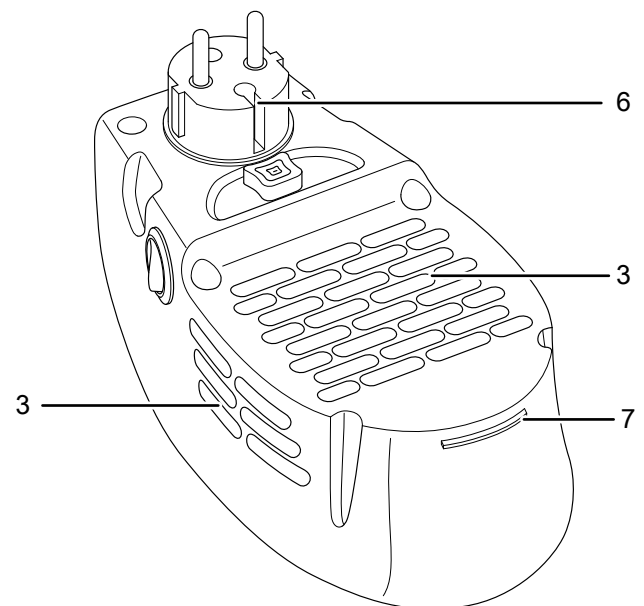
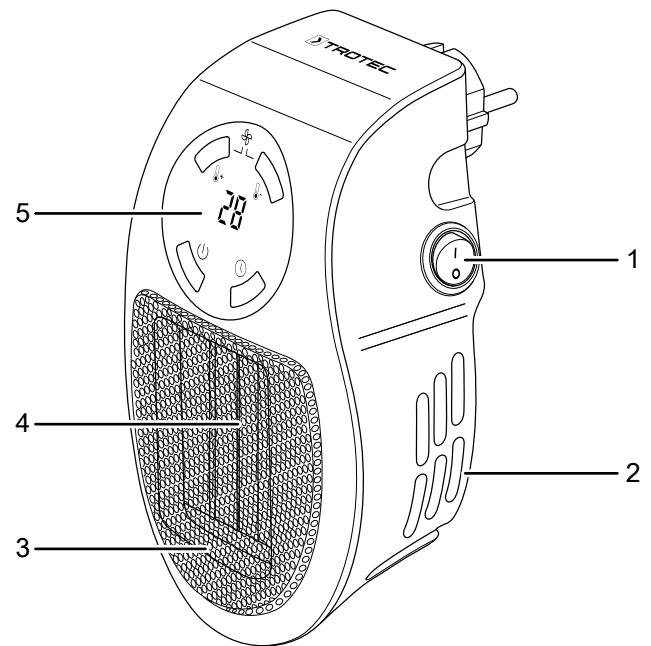
Descripción del aparato

El soplador calefactor de enchufe sirve para generar y distribuir aire caliente, por ejemplo, en espacios interiores. El aparato genera calor mediante una placa cerámica de calor.

El aire en torno a la placa cerámica de calor se calienta. Este aire calentado se conduce hacia la habitación a través de un ventilador. El aparato dispone además de protección contra sobrecalentamiento.

El aparato TFC 1 E está disponible en color blanco y el TFC 2 E en negro.

Representación del aparato



Nº	Denominación
1	Interruptor principal
2	Entrada de aire
3	Salida de aire
4	Elemento PTC
5	Cuadro de mando
6	Clavija de alimentación
7	Luz testigo del funcionamiento

Transporte y almacenamiento

Advertencia

Si usted almacena o transporta el aparato indebidamente, este puede dañarse. Tenga en cuenta las informaciones relativas al transporte y almacenamiento del aparato.

Transporte

Tenga en cuenta las siguientes indicaciones **antes** de cada transporte:

- Desconecte el aparato.
- Desenchufe la clavija de alimentación de la toma de corriente.
- Deje que el aparato se enfríe suficientemente.

Almacenamiento

Tenga en cuenta las siguientes indicaciones **antes** del almacenamiento:

- Deje que el aparato se enfríe suficientemente.
- Almacene el aparato seco y protegido de las heladas y el calor.
- Almacene el aparato en posición vertical en un lugar protegido del polvo y la irradiación solar directa.
- Proteja el aparato del polvo con una funda si fuera necesario.
- No coloque otros aparatos u objetos sobre el aparato para así evitar posibles daños en el aparato.

Montaje y puesta en funcionamiento

Volumen de suministro

- 1 x aparato
- 1 x manual

Desembalaje del aparato

1. Abra la caja y extraiga el aparato.
2. Retire todo el envoltorio del aparato.
3. Asegúrese de que la clavija de alimentación no presente daños.

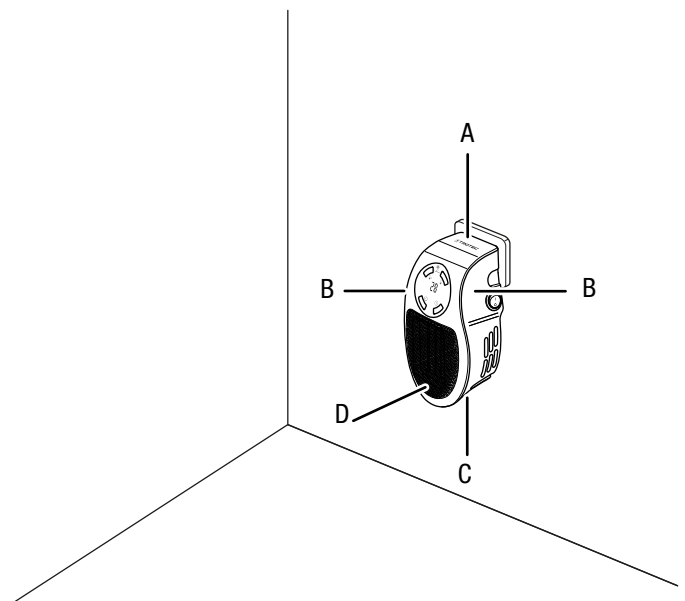
Puesta en funcionamiento



Información

Durante la primera puesta en funcionamiento del aparato, o al ponerlo en funcionamiento después de un largo periodo de inactividad, pueden generarse olores.

Al colocar el aparato, observe las distancias mínimas respecto a paredes y objetos conforme al capítulo Anexo técnico.



- Preste atención a que la corriente de aire no se vea obstaculizada por cortinas u otros objetos.
- Asegúrese de que el aparato no pueda entrar en contacto con el agua o la humedad.

Conectar a la red eléctrica

- Inserte la clavija de alimentación en una toma de corriente debidamente protegida.

Manejo

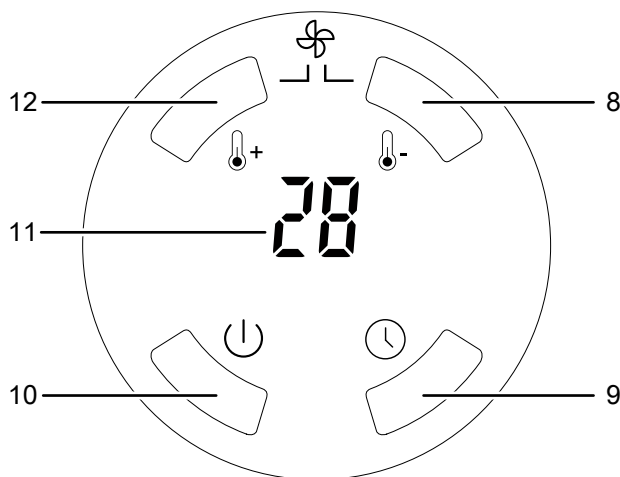
- Evite puertas y ventanas abiertas.



Cuidado

Asegúrese durante el funcionamiento del aparato de que cerca del mismo no haya niños pequeños sin vigilancia. Existe el riesgo de que sufran quemaduras o descargas eléctricas en caso de contacto directo con el aparato.

Cuadro de mando



Nº	Denominación
8	Tecla <i>Reducir temperatura</i>
9	Tecla <i>Temporizador</i>
10	Tecla <i>ON / Standby</i>
11	Indicador de segmentos
12	Tecla <i>Incrementar temperatura</i>
8 + 12	Teclas <i>Regular la velocidad del ventilador</i>

Encender el aparato

Después de haber colocado el aparato tal y como se describe en el capítulo Puesta en funcionamiento, y una vez esté operativo, puede encenderlo.

- ✓ El soplador calefactor debe estar apagado (interruptor principal 1 en la posición **0**) al ir a conectar la clavija de alimentación a una toma de corriente de 220-240 V / 50 Hz.
- 1. Coloque el interruptor principal (1) en la posición **I**.
 - ⇒ El soplador calefactor se encuentra ahora en el modo de funcionamiento standby y se ilumina la luz testigo del funcionamiento (7).
- 2. Presione la tecla *ON / Standby* (10) del cuadro de mando (5).
 - ⇒ El soplador calefactor se enciende.

Configurar la temperatura

El aparato dispone de un termostato integrado. El termostato permite configurar el soplador calefactor para que se active cuando la temperatura de medición se sitúa por debajo de la temperatura objetivo y se desactive cuando se alcanza dicha temperatura objetivo.

Proceda de la siguiente manera para configurar manualmente la temperatura a la cual quiere que se active o desactive automáticamente el aparato:

1. Encienda el aparato.
2. Pulse la tecla *Reducir temperatura* (8) para reducir la temperatura objetivo en el aparato.
3. Pulse la tecla *Incrementar temperatura* (12) para incrementar la temperatura objetivo en el aparato.
 - ⇒ El indicador de segmentos (11) muestra la temperatura configurada.

Configurar la velocidad del ventilador

1. Pulse a la vez la tecla *Reducir temperatura* (8) y la tecla *Incrementar temperatura* (12) para incrementar o reducir la velocidad del ventilador.
 - ⇒ El indicador de segmentos (11) muestra durante un instante lo siguiente:
 - ⇒ **LL** = lenta, **HH** = alta

Configurar el temporizador

El temporizador tiene dos tipos de funciones:

- encendido automático una vez transcurrido el número configurado de horas
- apagado automático una vez transcurrido el número configurado de horas.

El número de horas puede estar entre 1 y 12 horas y puede ser configurado en pasos de 1h.

Advertencia

No deje el aparato en funcionamiento sin vigilancia y con el temporizador activado en un espacio de acceso público.

Si configura el temporizador mientras el soplador calefactor está en funcionamiento, ajusta el número de horas que deben transcurrir hasta que el aparato se apague. Si configura el temporizador mientras el soplador calefactor está en funcionamiento standby, ajusta el número de horas que deben transcurrir hasta que el aparato se encienda.

Proceda de la siguiente manera para configurar el temporizador:

1. Pulse la tecla *Temporizador* (9).
 - ⇒ El indicador de segmentos (11) salta durante un instante de grados a horas.
2. Pulse de nuevo la tecla *Temporizador* (9) para configurar el número de horas deseado.

Puesta fuera de servicio



Advertencia debido a la tensión eléctrica

No toque la clavija de alimentación con las manos húmedas o mojadas.

- Apague el aparato llevando el interruptor principal a la posición 0.
- Desenchufe el aparato de la toma de corriente.
- Deje que el aparato se enfríe completamente.
- Limpie el aparato conforme al capítulo Mantenimiento.
- Almacene el aparato conforme al capítulo Transporte y almacenamiento.

Fallos y averías



Advertencia debido a la tensión eléctrica

Aquellos trabajos que requieran abrir la carcasa sólo pueden ser realizados por empresas especializadas y autorizadas o por Trotec.

El fabricante ha comprobado en repetidas ocasiones que el funcionamiento del aparato es impecable. No obstante, si se produjera un fallo de funcionamiento compruebe el aparato siguiendo la siguiente lista:

El aparato no arranca:

- Compruebe la conexión a la red eléctrica.
- Compruebe que la clavija de alimentación no esté dañada. Si detectara daños, no intente volver a poner en marcha el aparato. Para evitar peligros de seguridad, no realice por su cuenta ninguna reparación. Elimine el aparato conforme a las indicaciones del capítulo Eliminación.
¡Las clavijas de alimentación defectuosas suponen un grave peligro para la salud!
- Compruebe el estado de los fusibles de red situados en el lugar de la instalación.
- El motor puede estar defectuoso. Encargue a una empresa especializada en instalaciones eléctricas la sustitución del motor defectuoso.
- Espere 10 minutos antes de reiniciar el aparato. Si el aparato no arrancara, encargue la comprobación eléctrica a una empresa especializada o a Trotec.

El aparato se encuentra conectado y el ventilador en funcionamiento pero no se inicia el calentamiento:

- Compruebe si está configurado el nivel de calefacción.
- Compruebe si se ha activado la protección contra recalentamiento (véase el capítulo Seguridad).
- Es posible que la resistencia de calefacción esté quemada. Encargue a una empresa especializada en instalaciones eléctricas la sustitución de la resistencia de calefacción.

La corriente de aire ha disminuido:

- compruebe el estado de la entrada y la salida de aire. La entrada y la salida de aire deben estar libres. Limpie la suciedad si fuera necesario. Mantenga la distancia de seguridad del aparato respecto a las paredes y objetos según lo dispuesto en los datos técnicos.

Advertencia

Espere al menos 3 minutos después de cada trabajo de mantenimiento y reparación. Después ya puede encender de nuevo el aparato.

Después de la revisión, el aparato no funciona correctamente:

Póngase en contacto con el servicio de atención al cliente. Si fuera necesario, envíe el aparato a una empresa especializada en instalaciones eléctricas autorizada o a Trotec para su reparación.

Mantenimiento

Trabajos previos al mantenimiento



Advertencia debido a la tensión eléctrica

No toque la clavija de alimentación con las manos húmedas o mojadas.

- Desconecte el aparato.
- Desenchufe la clavija de alimentación de la toma de corriente.
- Deje que el aparato se enfríe completamente.



Advertencia debido a la tensión eléctrica

Aquellos trabajos que requieran abrir la carcasa sólo pueden ser realizados por empresas especializadas y autorizadas o por Trotec.

Limpiar la carcasa



Advertencia debido a la tensión eléctrica

No meta nunca el aparato debajo del agua.

Limpié la carcasa con un paño húmedo, suave y sin pelusas. Asegúrese de que no entre humedad al interior de la carcasa. Asegúrese de que la humedad no pueda entrar en contacto con los componentes eléctricos. No utilice para humedecer el paño detergentes agresivos como aerosoles limpiadores, diluyentes, detergentes que contengan alcohol o limpiadores abrasivos.

Seque la carcasa después de limpiarla.

Anexo técnico

Datos técnicos

Parámetro	Valor
Modelo	TFC 1 E / TFC 2 E
Potencia calorífica	500 W
Rango de ajuste	de 15 °C a 30 °C
Tamaño de la estancia	10 m ² / 25 m ³
Conexión a la red eléctrica	220-240 V, 50/60 Hz
Tipo de conector	CEE 7/17
Tipo de protección	IPX0
Tipo de protección	II / 
Medidas (profundidad x ancho x alto)	110 x 130 x 202 (mm)
Separación mínima respecto a paredes / objetos	<p>A: arriba: 25 cm</p> <p>B: por los laterales: 25 cm</p> <p>C: por debajo: 25 cm</p> <p>D: adelante: 50 cm</p>
Peso	0,4 kg

Datos requeridos de los calefactores de habitaciones individuales

Parámetro	Valor / indicación
Modelo	TFC 1 E / TFC 2 E
Potencia calorífica	
Potencia calorífica nominal P_{nom}	0,5 kW
Potencia calorífica mínima (indicativa) P_{min}	0 kW
Potencia calorífica máxima continuada $P_{max,c}$	0,5 kW
Consumo auxiliar de electricidad	
A potencia calorífica nominal $e_{l_{max}}$	NA
A potencia calorífica mínima $e_{l_{min}}$	NA
En modo de espera $e_{l_{sb}}$	0,00038 kW
Tipo de aportación de calor	
Control manual de la carga de calor, con termostato integrado	NO
Control manual de la carga de calor con respuesta a la temperatura interior o exterior	NO
Control electrónico de la carga de calor con respuesta a la temperatura interior o exterior	NO
Potencia calorífica asistida por ventiladores	NO
Tipo de control de potencia calorífica/de temperatura interior	
Potencia calorífica de un solo nivel, sin control de temperatura interior	NO
Dos o más niveles manuales, sin control de temperatura interior	NO
Con control de temperatura interior mediante termostato mecánico	NO
Con control electrónico de temperatura interior	SÍ
Control electrónico de temperatura interior y temporizador diario	NO
Control electrónico de temperatura interior y temporizador semanal	NO
Otras opciones de control	
Control de temperatura interior con detección de presencia	NO
Control de temperatura interior con detección de ventanas abiertas	NO
Con opción de control a distancia	NO
Con control de puesta en marcha adaptable	NO
Con limitación de tiempo de funcionamiento	SÍ
Con sensor de lámpara negra	NO
Información de contacto	Trotec GmbH Grebbeener Straße 7 D-52525 Heinsberg

NA: No aplicable

Eliminación de residuos

Elimine siempre todos los materiales de embalaje conforme a la protección medioambiental y a las normas de eliminación de residuos regionales.



El símbolo del contenedor de basura tachado en aparatos eléctricos o electrónicos de desecho indica que una vez terminada su vida útil estos no pueden ser eliminados junto con la basura doméstica. Cerca de su empresa hay puntos blancos de recogida de aparatos eléctricos y electrónicos de desecho en los que podrá devolverlos gratuitamente. Las direcciones se pueden obtener en la administración municipal o local. Para conocer otras opciones de devolución en muchos países de la UE, también puede consultar el sitio web <https://hub.trotec.com/?id=45090>. En caso contrario, póngase en contacto con un reciclador oficial de aparatos usados autorizado en su país.

Con la recogida selectiva de los aparatos eléctricos y electrónicos de desecho se pretende posibilitar la reutilización, el reciclaje de materiales y otras formas de aprovechamiento de los aparatos de desecho así como evitar las consecuencias negativas para el medio ambiente y la salud de las personas que puede tener la eliminación de sustancias peligrosas que puedan contener los aparatos.

Trotec GmbH

Grebbener Str. 7
D-52525 Heinsberg

☎ +49 2452 962-400

☎ +49 2452 962-200

✉ info@trotec.com

www.trotec.com