

# PL

## INSTRUKCJA OBSŁUGI DMUCHAWA GRZEWcza



PL Ten produkt jest odpowiedni tylko do sporadycznego użytku lub do stosowania w dobrze izolowanych pomieszczeniach.

**Spis treści**

**Wskazówki dotyczące korzystania z tej instrukcji** ..... 2

**Bezpieczeństwo**..... 2

**Informacje dotyczące urządzenia**..... 5

**Transport i składowanie**..... 6

**Montaż i uruchomienie**..... 6

**Obsługa** ..... 7

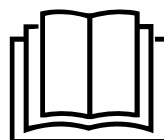
**Błędy i usterki**..... 8

**Konserwacja** ..... 9

**Załącznik techniczny**..... 9

**Utylizacja** ..... 11

Aktualna wersja tej instrukcji oraz odpowiednie deklaracje zgodności z prawem UE dostępne są pod następującym adresem internetowym:



TFC 1 E



<https://hub.trotec.com/?id=41868>

TFC 2 E



<https://hub.trotec.com/?id=41869>

**Wskazówki dotyczące korzystania z tej instrukcji**

**Symbole**

**Ostrzeżenie przed napięciem elektrycznym**  
Ten symbol wskazuje na zagrożenie zdrowia i życia osób, wynikające z obecności napięcia elektrycznego.

**Ostrzeżenie przed gorącą powierzchnią**  
Ten symbol wskazuje na zagrożenie zdrowia i życia osób, wynikające z dotknięcia gorącej powierzchni.

**Ostrzeżenie**  
To słowo oznacza średnie zagrożenie mogące spowodować poważne obrażenia ciała lub śmierć.

**Ostrożnie**  
To słowo oznacza niskie zagrożenie mogące spowodować lekkie lub średnie obrażenia ciała.

**Wskazówka**  
To słowo oznacza ważne informacje (np. możliwe szkody materialne), nie wiążące się z zagrożeniem.

**Informacja**  
Wskazówki oznaczone tym symbolem są pomocne w szybkim i bezpiecznym wykonaniu czynności roboczych.

**Zastosuj się do treści instrukcji obsługi**  
Wskazówki oznaczone tym symbolem przypominają o konieczności zapoznania się z treścią instrukcji.

**Bezpieczeństwo**

**Przed uruchomieniem urządzenia zapoznaj się z treścią instrukcji obsługi i przechowuj ją w pobliżu miejsca pracy urządzenia!**

**Ostrzeżenie**  
**Przeczytaj wszystkie wskazówki dotyczące bezpieczeństwa i zalecenia.**  
Nie zastosowanie się do treści wskazówek dotyczących bezpieczeństwa i zaleceń może spowodować porażenie elektryczne, pożar oraz/lub poważne obrażenia ciała.  
**Przechowuj wszystkie wskazówki dotyczące bezpieczeństwa i zalecenia w celu ich wykorzystania w przyszłości.**

Urządzenie może być obsługiwane przez dzieci od 8 roku życia oraz osoby o zmniejszonych zdolnościach fizycznych, sensorycznych lub mentalnych lub osoby nieposiadające odpowiedniego doświadczenia i wiedzy, pod warunkiem zapewnienia nadzoru lub przeszkolenia dotyczącego bezpiecznego wykorzystania urządzenia oraz pod warunkiem zrozumienia przez te osoby zagrożeń wynikających z eksploatacji.  
Urządzenie nie może być wykorzystywane przez dzieci do zabawy. Czyszczenie i konserwacja nie mogą być wykonywane przez dzieci pozbawione nadzoru.



### Ostrzeżenie

Dostęp do urządzenia przez dzieci w wieku poniżej 3 lat jest zabroniony, chyba, że znajdują się one pod ciągłym nadzorem.

Dzieci w wieku od 3 do 8 lat mogą włączać urządzenie tylko pod nadzorem lub po przeszkoleniu dotyczącym bezpiecznej eksploatacji urządzenia i występujących w trakcie eksploatacji zagrożeń. Warunkiem jest umieszczenie i zainstalowanie urządzenia w normalnym położeniu eksploatacyjnym.

Dzieci w wieku od 3 do 8 lat nie mogą podłączać wtyczki do gniazda zasilania, regulować, czyścić oraz / lub konserwować urządzenia w zakresie dopuszczalnym dla użytkownika.



### Ostrzeżenie

Nie wykorzystuj urządzenia w małych pomieszczeniach, gdy znajdują się w nich osoby niezdolne do samodzielnego opuszczenia pomieszczenia i pozbawione ciągłej opieki.

- Eksploatacja i ustawianie urządzenia w pomieszczeniach lub obszarach, w których panuje zagrożenie pożarowe jest zabroniona.
- Nie eksploatuj urządzenia w pomieszczeniach, w których panuje agresywna atmosfera.
- Po myciu na mokro odczekaj do wyschnięcia urządzenia. Nie eksploatuj mokrego urządzenia.
- Nie eksploatuj ani nie obsługuj urządzenia mokrymi rękoma.
- Nie kieruj na urządzenie bezpośredniego strumienia wody.
- Nigdy nie wkładaj do urządzenia innych przedmiotów lub części ciała.
- Nie przykrywaj pracującego urządzenia.
- Nie zdejmuj znaków bezpieczeństwa, naklejek lub etykiet. Utrzymuj wszystkie znaki bezpieczeństwa, naklejki oraz etykiety w dobrym stanie.
- Urządzenie nie jest zabawką. Utrzymuj dzieci i zwierzęta z dala od urządzenia.
- Przed każdorazowym wykorzystaniem urządzenia sprawdź, czy jego wyposażenie oraz elementy przyłączeniowe nie są uszkodzone. Nie eksploatuj uszkodzonych urządzeń lub podzespołów.
- Upewnij się, że wszystkie zewnętrzne przewody elektryczne urządzenia są zabezpieczone przez uszkodzeniami (np. przez zwierzęta). W żadnym wypadku nie eksploatuj urządzenia z uszkodzonym przewodem lub przyłączem sieciowym!
- Przyłącze prądowe musi odpowiadać parametrom zawartym w załączniku technicznym.
- Włącz wtyczkę do gniazda zasilania wyposażonego w uziemienie.

- Gdy urządzenie nie jest eksploatowane, wyłącz je i wyciągnij wtyczkę zasilającą z gniazda sieciowego.
- Przed rozpoczęciem czynności konserwacyjnych wyciągnij wtyczkę zasilania z gniazda.
- Sprawdź, czy wtyczka nie jest uszkodzona. W przypadku stwierdzenia uszkodzeń, nie próbuj ponownie uruchamiać urządzenia. W celu uniknięcia zagrożenia w trakcie pracy, zleć odpowiednią naprawę. Utylizację urządzenia przeprowadź zgodnie z zaleceniami zamieszczonymi w rozdziale „Utylizacja”. Uszkodzona wtyczka zasilania sieciowego stanowi poważne zagrożenie dla zdrowia.
- W trakcie ustawiania urządzenia zastosuj się do wskazówek dotyczących minimalnej odległości do innych przedmiotów oraz do zaleceń dotyczących warunków składowania i zastosowania zgodnie z „Załącznikiem technicznym”.
- Zapewnij wynoszącą co najmniej 1 m odległość bezpieczeństwa pomiędzy wlotem a wylotem powietrza urządzenia i wszelkimi palnymi substancjami, takimi jak materiały tekstylne, zasłony, łóżka i sofy.
- Upewnij się, że wlot i wylot powietrza są drożne.
- Upewnij się, że wlot powietrza nie jest zanieczyszczony lub niedrożny luźnymi obiektami.
- Stosuj oryginalne części zamienne. W przeciwnym przypadku prawidłowa i bezpieczna eksploatacja urządzenia nie może być zagwarantowana.
- Przed rozpoczęciem transportu oraz/lub przeprowadzeniem czynności konserwacyjnych odczekaj do schłodzenia się urządzenia.
- Nie uruchamiaj urządzenia w przypadku jego przewrócenia lub nosi widoczne znaki uszkodzenia.

### Zastosowanie zgodne z przeznaczeniem

Urządzenie jest przeznaczone tylko do sporadycznej eksploatacji lub do stosowania w dobrze izolowanych pomieszczeniach.

Dmuchała grzewcza jest przeznaczona do ogrzewania i obiegu powietrza w zamkniętych pomieszczeniach. Urządzenie jest przeznaczone do eksploatacji domowej i nie jest przystosowane do zastosowań profesjonalnych. Urządzenie sprawdzi się idealnie jako dodatkowe urządzenie grzewcze i nie zaś w eksploatacji samodzielnej.

Urządzenie musi być podłączone do ściennej wtyczki zasilania. Każde zastosowanie urządzenia inne, niż zastosowanie zgodne z przeznaczeniem to przewidywalne, nieprawidłowe zastosowanie urządzenia.

## Przewidywalne, nieprawidłowe zastosowanie

- Nie kładź na urządzeniu żadnych przedmiotów, np. elementów ubrań.
- Nie eksploatuj urządzenia w pobliżu takich substancji jak benzyna, rozpuszczalniki, lakiery lub inne substancje wytwarzające łatwopalne opary, ani w pomieszczeniach, w których takie substancje są przechowywane.
- Nie eksploatuj urządzenia na zewnątrz pomieszczeń.
- Urządzenie nie może stosowane do ogrzewania samochodów.
- Urządzenie nie może być podłączane do wielokrotnego gniazda.
- Urządzenie nie może być zasilane z zastosowaniem przedłużacza.
- Nigdy nie zanurzaj urządzenia pod wodę.
- Nie dokonuj żadnych samodzielnych zmian konstrukcyjnych ani modyfikacji urządzenia.
- Nie eksploatuj tego grzejnika w bezpośredniej bliskości wanny, prysznicza lub basenu!

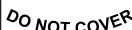
## Kwalifikacje użytkownika

Użytkownicy korzystający z urządzenia muszą:

- znać ryzyka wynikające z eksploatacji urządzeń elektrycznych w otoczeniu o wysokiej wilgotności powietrza.
- Gruntownie zapoznaj się z treścią instrukcji, w szczególności z rozdziałem "Bezpieczeństwo".

Czynności konserwacyjne, wymagające otwarcia obudowy, mogą być przeprowadzane wyłącznie przez serwis elektryczny lub przez producenta.

## Symbole znajdujące się na urządzeniu.

Symbole	Znaczenie
	Ten napis umieszczony na urządzeniu oznacza, że zawieszanie przedmiotów (np. Ręczników, ubrań itp.) nad urządzeniem lub bezpośrednio przed nim jest zabronione. Urządzenie nie może być przykrywane, ponieważ może to spowodować jego przegrzanie i pożar!

## Inne zagrożenia



### Ostrzeżenie przed napięciem elektrycznym

Czynności dotyczące instalacji elektrycznej mogą być przeprowadzane wyłącznie przez autoryzowany zakład elektryczny.



### Ostrzeżenie przed napięciem elektrycznym

Przed rozpoczęciem jakichkolwiek napraw urządzenia wyciągnij wtyczkę zasilania elektrycznego z gniazda!



### Ostrzeżenie przed napięciem elektrycznym

Niebezpieczeństwo porażenia prądem elektrycznym! Urządzenie nie jest zabezpieczone przed wodą. Niezastosowanie się do tego zalecenia powoduje zagrożenie porażeniem elektrycznym! Nigdy nie korzystaj z urządzenia w obszarach zagrożonych spadającymi kroplami wody, spryskaniem wodą lub przedostaniem się do urządzenia strumienia wody. Nigdy nie zanurzaj urządzenia pod wodą!



### Ostrzeżenie przed gorącą powierzchnią

Elementy urządzenia mogą być bardzo gorące, ich dotknięcie grozi poparzeniami. Zachowaj szczególną ostrożność w przypadku przebywania w pobliżu dzieci lub innych osób wymagających uwagi!



### Ostrzeżenie

Nieprawidłowa obsługa niesie za sobą niebezpieczeństwo porażenia prądem elektrycznym. Eksploatuj urządzenie wyłącznie zgodnie z jego zastosowaniem.



### Ostrzeżenie

W przypadku nieprawidłowego zastosowania tego urządzenia może dojść do powstania dodatkowego zagrożenia! Zapewnij odpowiednie przeszkolenie personelu!



### Ostrzeżenie

Urządzenia nie są zabawkami i nie mogą być przekazywane dzieciom.



### Ostrzeżenie

Niebezpieczeństwo uduszenia!  
Nie pozostawiaj materiału opakowaniowego leżącego w beładzie. Może stać on się niebezpieczną zabawką dla dzieci.



### Ostrzeżenie

Nieprawidłowe ustawienie urządzenia stwarza zagrożenie pożaru.  
Nie ustawiaj urządzenia na łatwopalnym podłożu.  
Nie ustawiaj urządzenia na dywanach o dużej długości włosa.



### Ostrzeżenie

Urządzenie nie może być przykrywane, ponieważ może to spowodować jego przegrzanie i pożar!

## Postępowanie w sytuacji awaryjnej

1. Wyłącz urządzenie.
2. W sytuacji awaryjnej odłącz urządzenie od sieci zasilania elektrycznego: Odłącz urządzenie od gniazda.
3. Nie podłączaj uszkodzonego urządzenia do zasilania.

## Zabezpieczenie przed przegrzaniem

Urządzenie jest wyposażone w termostat zabezpieczający (przed przekroczeniem dopuszczalnej temperatury roboczej), uruchamiający się przy przegrzaniu urządzenia.

Uruchomienie termostatu bezpieczeństwa spowoduje automatyczne wyłączenie ogrzewania. Wentylator pracuje dalej.

Ogrzewanie włączy się po obniżeniu się temperatury urządzenia.

Odszukaj przyczynę przegrzania.

Wyłączenie dmuchawy grzewczej przez zabezpieczenie przed przegrzaniem wymaga ponownego ustawienia przełącznika w pozycji **0** i wyciągnięcia wtyczki zasilania z gniazda. Oczekaj do schłodzenia się dmuchawy grzewczej, usuń przyczynę przegrzania i ponownie włącz dmuchawę grzewczą. W przypadku dalszego występowania problemu lub niepowodzenia w odnalezieniu przyczyny przegrzania, natychmiast wyłącz dmuchawę grzewczą i wyciągnij wtyczkę zasilania. W takim przypadku natychmiast skontaktuj się z serwisem.

## Informacje dotyczące urządzenia

### Opis urządzenia

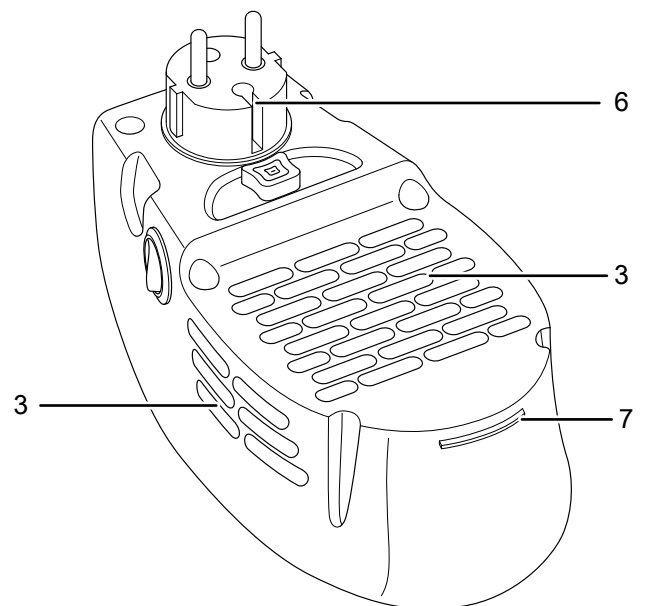
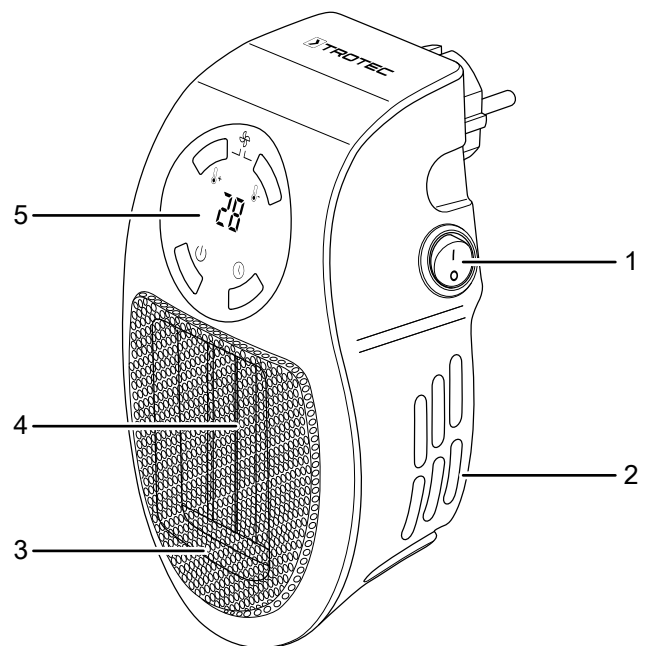
Gniazdkowa dmuchawa grzewcza służy do rozprowadzania ciepłego powietrza np. wewnątrz pomieszczeń. Ciepło jest wytwarzane w urządzeniu za pośrednictwem ceramicznego elementu grzewczego

Powoduje to zwiększenie temperatury powietrza otaczającego element grzewczy. Ogrzane powietrze jest tłoczone do pomieszczenia za pośrednictwem wentylatora. Urządzenie jest także wyposażone w zabezpieczenie przed przegrzaniem.

Model TFC 1 E jest biały, a model TFC 2 E jest czarny.

Urządzenie nie jest zabezpieczone przed wodą (IPX0).

## Widok urządzenia



Nr	Oznaczenie
1	Wyłącznik główny
2	Wlot powietrza
3	Wylot powietrza
4	Element grzewczy PTC
5	Panel sterowania
6	Wtyczka sieciowa
7	Kontrolka pracy



## Transport i składowanie

### Wskazówka

Nieprawidłowe składowanie lub transportowanie urządzenia może spowodować jego uszkodzenie. Zastosuj się do informacji dotyczących transportu oraz składowania urządzenia.

### Transport

**Przed** każdorazowym transportem urządzenia zastosuj się do następujących wskazówek:

- Wyłącz urządzenie.
- Odłącz wtyczkę zasilania od gniazdka.
- Odczekaj do schłodzenia się urządzenia.

### Magazynowanie

**Przed** każdorazowym rozpoczęciem składowania zastosuj się do następujących wskazówek:

- Odczekaj do schłodzenia się urządzenia.

W przypadku niewykorzystania urządzenia zastosuj się do następujących zaleceń dotyczących warunków składowania:

- Składuj urządzenie w suchym otoczeniu i chroń przed mrozem i upałem.
- Przechowuj urządzenie w pozycji pionowej, w miejscu wolnym od kurzu lub bezpośredniego nasłonecznienia,
- W razie potrzeby chroń urządzenie przed kurzem stosując pokrowiec.
- W celu uniknięcia uszkodzeń, nie ustawiaj na urządzeniu innych urządzeń lub przedmiotów.

## Montaż i uruchomienie

### Zakres dostawy

- 1 x Urządzenie
- 1 x instrukcja obsługi

### Wypakowanie urządzenia

1. Otwórz karton i wyjmij urządzenie.
2. Całkowicie wyjmij urządzenie z opakowania.
3. Sprawdź, czy wtyczka zasilania nie została uszkodzona.

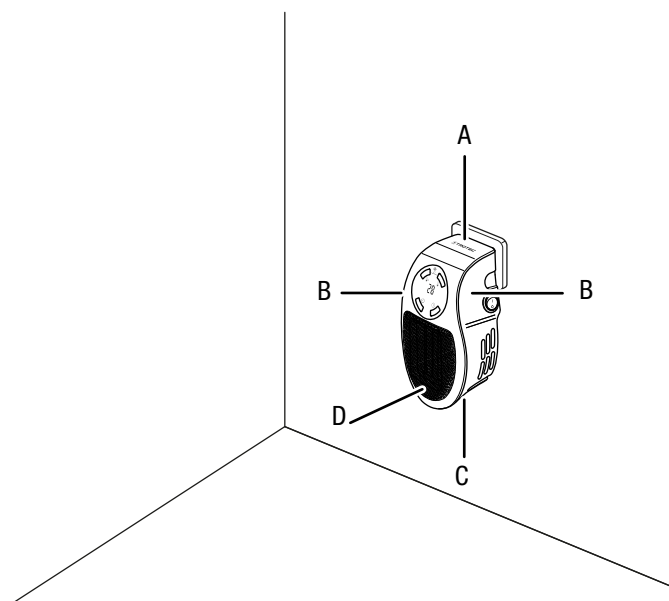
### Uruchomienie urządzenia



#### Informacja

W przypadku pierwszego uruchomienia lub po dłuższym okresie niewykorzystania urządzenia może dojść do powstawania nietypowego zapachu.

W trakcie ustawiania urządzenia zastosuj się do wskazówek dotyczących minimalnej odległości do innych przedmiotów, wyszczególnionej w rozdziale "Załącznik techniczny".



- Sprawdź czy zasłony i inne przedmioty nie zaburzają przepływu powietrza.
- Zapewnij, aby urządzenie nie miało styczności z wilgocią lub wodą.

### Podłącz wtyczkę zasilania

- Włącz wtyczkę do gniazda zasilania wyposażonego w uziemienie.

## Obsługa

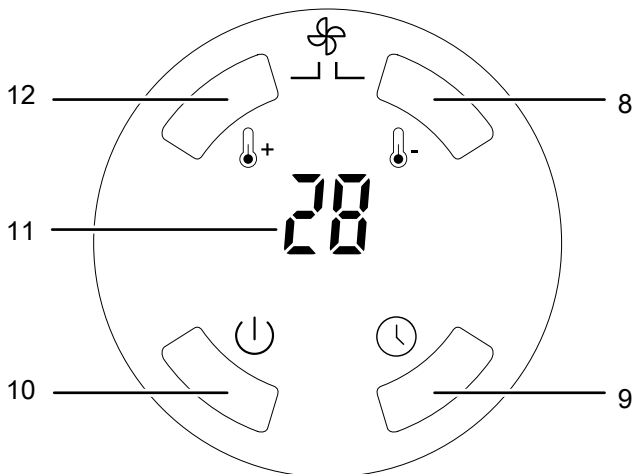
- Unikaj pozostawiania otwartych drzwi i okien.



### Ostrożnie

W trakcie eksploatacji urządzenia nie dopuszczaj do obecności małych dzieci w pobliżu urządzenia bez nadzoru. Dotknięcie urządzenia przez małe dzieci grozi ich oparzeniem lub porażeniem elektrycznym.

### Panel sterowania



Nr	Oznaczenie
8	Przycisk <i>Obniżanie temperatury</i>
9	Przycisk <i>Programatora czasowego Timer</i>
10	Przycisk <i>Wł. / Standby</i>
11	Wskaźnik segmentowy
12	Przycisk <i>Zwiększanie temperatury</i>
8 + 12	Przyciski <i>Regulacja prędkości pracy wentylatora</i>

### Włączanie urządzenia

Urządzenie może zostać włączone po przeprowadzeniu instalacji opisanej w rozdziale "Uruchomienie".

- ✓ W momencie włączania wtyczki do gniazda zasilania 220–240 V / 50 Hz, dmuchawa grzewcza musi być wyłączona (wyłącznik główny (1) w pozycji 0).
1. Ustaw wyłącznik (1) w pozycji I.  
⇒ Dmuchawa grzewcza jest w trybie czuwania i kontrolka pracy (7) jest włączona.
  2. Naciśnij przycisk *Wł. / Standby* (10) na panelu sterowania (5).  
⇒ Dmuchawa grzewcza włączy się.

### Ustawienie temperatury

Urządzenie jest wyposażone w zintegrowany termostat. Termostat kontroluje włączenie dmuchawy grzewczej w momencie obniżenia się temperatury pomiarowej poniżej zadanej wartości. Wyłączenie urządzenia następuje po osiągnięciu tej zadanej wartości.

W celu ręcznego ustawienia temperatury urządzenia i uzyskania automatycznego włączenia i wyłączenia urządzenia, wykonaj następujące czynności.

1. Włącz urządzenie.
2. Naciskaj przycisk *Obniżenie temperatury* (8) w celu obniżenia ustawionej temperatury.
3. Naciskaj przycisk *Zwiększenie temperatury* (12) w celu zwiększenia ustawionej temperatury.  
⇒ Wskaźnik segmentowy (11) podaje ustawioną temperaturę.

### Ustawianie prędkości pracy wentylatora

1. Jednocześnie naciśnij przycisk *Obniżenie temperatury* (8) oraz przycisk *Zwiększenie temperatury* (12) w celu zwiększenia lub zmniejszenia prędkości pracy wentylatora.  
⇒ Na wskaźniku segmentowym (11) przez krótką chwilę widoczne będzie wskazanie:  
⇒ **LL** = powoli, **HH** = szybko

### Ustawianie Timera

Programator czasowy może pracować w jednym z dwóch trybów:

- Automatykne włączenie po upływie określonej liczby godzin.
- Automatykne wyłączenie po upływie określonej liczby godzin.

Liczba godzin może zawierać się w zakresie pomiędzy 1 a 12 godzin, ustawienie odbywa się w kroku 1 godziny.

### Wskazówka

W przypadku wykorzystania funkcji Timer, urządzenie nie powinno być eksploatowane bez nadzoru w pomieszczeniach ogólnodostępnych.

Ustaw timer w trakcie pracy dmuchawy grzewczej, następnie ustaw liczbę godzin pracy do wyłączenia dmuchawy grzewczej. Ustaw timer w trakcie trybu gotowości dmuchawy grzewczej, następnie ustaw liczbę godzin pracy do włączenia dmuchawy grzewczej.

W celu ustawienia timera, wykonaj następujące czynności:

1. Naciśnij przycisk programatora czasowego *Timer* (9).  
⇒ Wskaźnik segmentowy (11) zmieni na krótką chwilę wskazanie temperatury w stopniach na wskazanie czasu w godzinach.
2. Ponownie naciśnij przycisk *Timer* (9) w celu ustawienia odpowiedniej liczby godzin.

## Wycofanie z eksploatacji



### Ostrzeżenie przed napięciem elektrycznym

Nie dotykaj wtyczki sieciowej wilgotnymi lub mokrymi rękami.

- Wyłącz urządzenie ustawiając wyłącznik główny w położeniu **0**.
- Odłącz urządzenie od gniazdka.
- Odczekaj do całkowitego schłodzenia się urządzenia.
- Oczyszcz urządzenie zgodnie z treścią rozdziału "Konserwacja".
- Magazynowania urządzenia organizuj zgodnie z rozdziałem "Transport i magazynowanie".

## Błędy i usterki



### Ostrzeżenie przed napięciem elektrycznym

**Czynności, wymagające otwarcia urządzenia, mogą być przeprowadzane wyłącznie przez autoryzowany serwis lub przez producenta.**

#### Wskazówka

Po zakończeniu wszystkich czynności konserwacyjnych i naprawczych odczekaj co najmniej 3 minuty. Ponownie włącz urządzenie dopiero po upływie tego czasu.

Prawidłowość działania urządzenia została wielokrotnie sprawdzona w ramach procesu produkcyjnego. W przypadku występowania usterek przeprowadź czynności kontrolne według poniższej listy:

#### Urządzenie nie uruchamia się

- Sprawdź przyłącze elektryczne.
- Sprawdź, czy wtyczka nie jest uszkodzona. W przypadku stwierdzenia uszkodzeń, nie próbuj ponownie uruchamiać urządzenia. W celu uniknięcia zagrożenia w trakcie pracy, zleć odpowiednią naprawę. Utylizację urządzenia przeprowadź zgodnie z zaleceniami zamieszczonymi w rozdziale „Utylizacja”.  
Uszkodzona wtyczka zasilania sieciowego stanowi poważne zagrożenie dla zdrowia.
- Sprawdź zabezpieczenia elektryczne po stronie zasilania.
- Silnik jest ew. uszkodzony. Zleć wymianę silnika w wykwalifikowanym serwisie.
- Jeżeli urządzenie nie zacznie pracować, zleć kontrolę techniczną systemu elektrycznego w wykwalifikowanym serwisie lub u producenta.

#### Urządzenie jest włączone, wentylator pracuje, lecz temperatura powietrza nie jest zwiększana.

- Sprawdź, czy ustawiony został tryb ogrzewania.
- Sprawdź, czy nie doszło do uruchomienia zabezpieczenia przed przegrzaniem (patrz rozdział "Bezpieczeństwo").
- Grzewczy element oporowy jest ew. przepalony. Zleć wymianę uszkodzonego grzewczego elementu oporowego w wykwalifikowanym serwisie.

#### Strumień powietrza jest zbyt mały:

- Sprawdź, czy wlot oraz wylot powietrza są drożne. Wlot i wylot powietrza muszą być drożne. W razie potrzeby usuń wszelkie zanieczyszczenia. Zachowuj podaną w danych technicznych minimalną odległość urządzenia od ścian i innych przedmiotów!

#### Urządzenie nie pracuje prawidłowo mimo przeprowadzenia wszystkich czynności kontrolnych:

Skontaktuj się z serwisem. Dostarcz urządzenie do naprawy w autoryzowanym serwisie producenta.



## Konserwacja

### Czynności przed rozpoczęciem konserwacji



#### Ostrzeżenie przed napięciem elektrycznym

Nie dotykaj wtyczki sieciowej wilgotnymi lub mokrymi rękami.

- Wyłącz urządzenie.
- Odłącz wtyczkę zasilania od gniazdka.
- Odczekaj do całkowitego schłodzenia się urządzenia.



#### Ostrzeżenie przed napięciem elektrycznym

**Czynności, wymagające otwarcia urządzenia, mogą być przeprowadzane wyłącznie przez autoryzowany serwis lub przez producenta.**

### Czyszczenie obudowy



#### Ostrzeżenie przed napięciem elektrycznym


Nigdy nie zanurzaj urządzenia pod wodę!

Oczyść obudowę za pomocą wilgotnego, miękkiego i niepostrzępionego kawałka tkaniny. Zwróć uwagę, aby do wnętrza obudowy nie przedostała się wilgoć. Nie dopuszczaj do zawilgocenia elementów elektrycznych. Do nawilżenia tkaniny nie stosuj agresywnych środków czyszczących jak np. rozpylacze czyszczące, rozpuszczalniki, środki zawierające alkohol lub środki szorujące.

Po zakończeniu czyszczenia wytrzyj obudowę do sucha.

## Załącznik techniczny

### Dane techniczne

Parametr	Wartość
Model	TFC 1 E / TFC 2 E
Moc grzewcza	500 W
Zakres regulacji	15 °C do 30 °C
Kubatura pomieszczenia	10 m <sup>2</sup> / 25 m <sup>3</sup>
Przyłącze sieciowe	220-240 V, 50/60 Hz
Typ wtyczki	CEE 7/17
Stopień ochrony	IPX0
Klasa ochronności	II / 
Wymiary (Głębokość x Szerokość x Wysokość)	110 x 130 x 202 (mm)
Minimalna odległość do ścian / przedmiotów	A: góra: 25 cm B: z boku: 25 cm C: z dołu: 25 cm D: przód: 50 cm
Masa	0,4 kg

Dane dotyczące urządzeń elektrycznych umieszczonych w poszczególnych pomieszczeniach

Parametr	Wartość / Dana
Model	TFC 1 E / TFC 2 E
<b>Moc cieplna</b>	
Nominalna moc cieplna $P_{nom}$	0,5 kW
Minimalna moc cieplna (orientacyjna) $P_{min}$	0 kW
Maksymalna stała moc cieplna $P_{max,c}$	0,5 kW
<b>Zużycie energii elektrycznej na potrzeby własne</b>	
Przy nominalnej mocy cieplnej $e_{l_{maks}}$	NA
Przy minimalnej mocy cieplnej $e_{l_{min}}$	NA
W trybie czuwania $e_{l_{sb}}$	0,00038 kW
<b>Sposób doprowadzania ciepła</b>	
Ręczny regulator doprowadzania ciepła z wbudowanym termostatem	NIE
Ręczny regulator doprowadzania ciepła z pomiarem temperatury w pomieszczeniu lub na zewnątrz	NIE
Elektroniczny regulator doprowadzania ciepła z pomiarem temperatury w pomieszczeniu lub na zewnątrz	NIE
Moc cieplna regulowana wentylatorem	NIE
<b>Rodzaj mocy cieplnej/regulacja temperatury w pomieszczeniu</b>	
Jednostopniowa moc cieplna bez regulacji temperatury w pomieszczeniu	NIE
Co najmniej dwa ręczne stopnie bez regulacji temperatury w pomieszczeniu	NIE
Mechaniczna regulacja temperatury w pomieszczeniu za pomocą termostatu	NIE
Elektroniczna regulacja temperatury w pomieszczeniu	TAK
Elektroniczna regulacja temperatury w pomieszczeniu ze sterownikiem dobowym	NIE
Elektroniczna regulacja temperatury w pomieszczeniu ze sterownikiem tygodniowym	NIE
<b>Inne opcje regulacji</b>	
Regulacja temperatury w pomieszczeniu z wykrywaniem obecności	NIE
Regulacja temperatury w pomieszczeniu z wykrywaniem otwartego okna	NIE
Z regulacją na odległość	NIE
Z adaptacyjnym sterowaniem początku ogrzewania	NIE
Z ograniczeniem czasu pracy	TAK
Z czujnikiem ciepła promieniowania	NIE
Dane teleadresowe	Trotec GmbH Grebbener Straße 7 D-52525 Heinsberg

Brak: Nie dotyczy

## Utylizacja

Zawsze utylizuj materiały opakowaniowe zgodnie z przepisami ochrony środowiska i z lokalnymi przepisami dotyczącymi utylizacji.



Symbol przekreślonego kosza na urządzeniu elektrycznym lub elektronicznym oznacza zgodność z dyrektywą 2012/19/UE. Oznacza on, że po zakończeniu eksploatacji, dane urządzenie nie może być utylizowane z odpadami gospodarstwa domowego. Urządzenie może zostać bezpłatnie zwrócone do najbliższego punktu odbioru zużytych urządzeń elektrycznych i elektronicznych. Odpowiednie adresy dostępne są w urzędach miejskich lub gminnych. Strona internetowa <https://hub.trotec.com/?id=45090> zawiera informacje dotyczące możliwości zwrotu towaru na terenie wielu krajów UE. W przeciwnym razie skontaktuj się z jednostką odpowiedzialną za utylizację zużytych urządzeń, uprawnioną do działania na terenie kraju eksploatacji urządzenia.

Specjalna utylizacja urządzeń elektrycznych i elektronicznych pozwala na ponowne zastosowanie użytych materiałów, sortowanie zastosowanych materiałów lub inne rodzaje wykorzystania starych urządzeń. Procedury te pozwalają także na ograniczenie niekorzystnego wpływu zastosowanych materiałów na środowisko naturalne oraz na zdrowie ludzi.

Trotec GmbH

Grebbener Str. 7  
D-52525 Heinsberg

☎ +49 2452 962-400

☎ +49 2452 962-200

✉ [info@trotec.com](mailto:info@trotec.com)

[www.trotec.com](http://www.trotec.com)