

# TFC 1 E / TFC 2 E

IT

ISTRUZIONI  
TERMOVENTILATORE



IT Il presente prodotto è adatto solo a ambienti correttamente isolati o ad un uso occasionale.

 TROTREC

**Sommario**

**Indicazioni per l'utilizzo del presente manuale ..... 2**

**Sicurezza ..... 2**

**Informazioni relative al dispositivo ..... 5**

**Trasporto e stoccaggio ..... 5**

**Montaggio e messa in funzione..... 6**

**Utilizzo ..... 6**

**Errori e disturbi ..... 7**

**Manutenzione ..... 8**

**Allegato tecnico ..... 8**

**Smaltimento..... 10**

**Indicazioni per l'utilizzo del presente manuale**

**Simboli**

-  **Avvertimento**  
Questa parola chiave definisce un pericolo con un livello di rischio medio, che se non viene evitato potrebbe avere come conseguenza la morte o una lesione grave.
-  **Avvertimento**  
Questo simbolo indica un pericolo di incendio.
-  **Avvertimento relativo a tensione elettrica**  
Questo simbolo indica che sussistono pericoli di vita e per la salute delle persone, a causa della tensione elettrica.
-  **Attenzione a superficie calda**  
Questo simbolo indica che sussistono pericoli dovuti a superficie calda per la vita e la salute delle persone.
-  **Attenzione**  
La parola di segnalazione indica un pericolo con un basso grado di rischio che, se non evitato, può causare lesioni lievi o moderate.
- Avviso**  
La parola di segnalazione indica informazioni importanti (ad es. danni materiali), ma non pericoli.
-  **Informazioni**  
Le note contrassegnate da questo simbolo consentono di svolgere le attività in modo rapido e sicuro.



**Osservare le istruzioni**

Gli avvertimenti contrassegnati con questo simbolo indicano che devono essere osservate le istruzioni del manuale d'uso.

La versione attuale di queste istruzioni è scaricabile al seguente link: :



TFC 1 E



<https://hub.trotec.com/?id=41868>

TFC 2 E



<https://hub.trotec.com/?id=41869>

**Sicurezza**

**Leggere queste istruzioni prima della messa in funzione/ dell'utilizzo dell'apparecchio con cura e conservare le istruzioni sempre nelle immediate vicinanze del luogo di installazione o presso l'apparecchio!**



**Avvertimento**

**Leggere tutte le indicazioni di sicurezza e le istruzioni.** Il mancato rispetto delle indicazioni di sicurezza e delle istruzioni può causare scosse elettriche, incendi e/o gravi lesioni.

**Conservare tutte le indicazioni di sicurezza e le istruzioni per il futuro.**

Questo dispositivo può essere utilizzato da bambini a partire dagli 8 anni e oltre, nonché da persone con ridotte capacità fisiche, sensoriali o mentali oppure con mancanza di esperienza e conoscenza, a condizione che siano sorvegliate o abbiano ricevuto istruzioni sull'uso sicuro del dispositivo e comprendano i pericoli che ne derivano. I bambini non devono giocare con il dispositivo. La pulizia e la manutenzione da parte dell'utente non devono essere effettuate da bambini senza supervisione.



### Avvertimento

I bambini di età inferiore a 3 anni devono essere tenuti lontano dall'apparecchio, a meno che non siano costantemente sorvegliati.

I bambini dai 3 anni in su e più giovani di 8 anni possono utilizzare il dispositivo solo se sorvegliati o se sono stati istruiti sull'uso sicuro del dispositivo e comprendono i pericoli risultanti, purché il dispositivo sia posizionato o installato nella sua normale posizione d'uso.

I bambini dai 3 anni in su e di età inferiore agli 8 anni non devono inserire la spina nella presa, regolare l'apparecchio, pulire l'apparecchio e/o eseguire la manutenzione dell'apparecchio da parte dell'utente.



### Avvertimento

Non utilizzare l'apparecchio in locali ristretti in cui si trovino persone che non possono abbandonare il locale autonomamente e non sono sotto sorveglianza costante.

- Si prega di non utilizzare il dispositivo in ambienti o aree a rischio di esplosione e di non installarlo in tali luoghi.
- Si prega di non utilizzare il dispositivo in atmosfere aggressive.
- Dopo la pulizia con un panno umido, lasciare asciugare il dispositivo. Non utilizzarlo quando è bagnato.
- Non utilizzare o maneggiare il dispositivo con le mani umide o bagnate.
- Non esporre il dispositivo a un getto d'acqua diretto.
- Si prega di non inserire oggetti o arti nel dispositivo.
- Non coprire il dispositivo durante il funzionamento.
- Si prega di non rimuovere alcun marchio di sicurezza, adesivo o etichetta dal dispositivo. Mantenere tutti i cartelli di sicurezza, gli adesivi e le etichette in condizioni leggibili.
- Il dispositivo non è un giocattolo. Si prega di tenere lontani bambini e animali.
- Prima di ogni utilizzo, si prega di verificare che il dispositivo, i suoi accessori e le parti di collegamento non presentino eventuali danni. Si prega di non utilizzare dispositivi o parti di dispositivi difettosi.
- Assicurarsi che tutti i cavi elettrici esterni al dispositivo siano protetti da eventuali danni (ad esempio, protetti dagli animali). Non utilizzare mai il dispositivo in caso di danni ai cavi elettrici o al collegamento alla rete!
- Il collegamento alla rete deve essere conforme alle specifiche riportate nell'Appendice tecnica.
- Collegare il cavo di alimentazione a una presa di corrente dotata di fusibile adeguato.

- Spegnerne il dispositivo e scollegarlo dalla presa a muro quando non lo si utilizza.
- Prima di eseguire interventi di manutenzione, cura o riparazione sul dispositivo, scollegare il cavo di alimentazione dalla presa di corrente.
- Verificare che la spina non presenti danni. Se si rilevano danni, non tentare di rimettere in funzione il dispositivo. Per evitare pericoli di sicurezza, non effettuare alcuna riparazione. Smaltire il dispositivo secondo le indicazioni del capitolo Smaltimento. Le spine di alimentazione difettose rappresentano un grave pericolo per la salute!
- Durante l'installazione, rispettare le distanze minime da pareti e oggetti, nonché le condizioni di conservazione e funzionamento specificate nell'Appendice tecnica.
- Assicurarsi che la presa d'aria e l'uscita dell'aria siano libere.
- Assicurarsi che il lato di aspirazione sia sempre libero da sporcizia e oggetti sciolti.
- Utilizzare esclusivamente ricambi originali, poiché in caso contrario non è garantito un funzionamento corretto e sicuro.
- Lasciare raffreddare il dispositivo prima del trasporto e/o dei lavori di manutenzione.
- Non utilizzare più questo dispositivo se è stato fatto cadere o presenta segni visibili di danni.
- Mantenere la distanza di sicurezza specificata nei dati tecnici tra l'ingresso e l'uscita dell'aria del dispositivo e qualsiasi materiale infiammabile, come ad esempio tessuti, tende, letti e divani, ma almeno 1 m.

### Uso conforme alla destinazione

Il dispositivo è adatto solo per locali ben isolati o per uso occasionale.

Il termoventilatore serve per riscaldare e ventilare locali chiusi. Il dispositivo è progettato per uso privato e non è adatto all'uso commerciale. Il dispositivo è particolarmente adatto come riscaldamento supplementare, meno adatto come riscaldamento singolo per grandi locali.

Il dispositivo deve essere collegato a una presa a muro.

Qualsiasi utilizzo diverso da quello previsto è considerato improprio.

### Uso improprio ragionevolmente prevedibile

- Si prega di non posizionare oggetti, quali Articoli di abbigliamento, sul dispositivo.
- Non utilizzare il dispositivo in prossimità di benzina, solventi, vernici o altri vapori facilmente infiammabili o in locali in cui questi vengono conservati.
- Si prega di non utilizzare il dispositivo all'aperto.
- Non utilizzare il dispositivo per riscaldare veicoli.
- Non utilizzare il dispositivo su una presa multipla.
- Non utilizzare il dispositivo con un cavo di prolunga per l'alimentazione di rete.
- Si prega di non immergere mai il dispositivo in acqua.
- Si prega di non apportare modifiche strutturali, aggiunte o alterazioni non autorizzate al dispositivo.
- Non utilizzare questo riscaldatore nelle immediate vicinanze di piscine, vasche da bagno o docce.


### Qualifica del personale

Le persone che utilizzano questo dispositivo devono:

- aver letto e compreso le istruzioni, in particolare il capitolo relativo alla sicurezza.

Le attività di manutenzione che richiedono l'apertura dell'alloggiamento devono essere eseguite esclusivamente da aziende specializzate o dal produttore.

### Simboli sul dispositivo

Simboli	Significato
	L'etichetta sul dispositivo indica che non è consentito appendere oggetti (ad es. asciugamani, vestiti, ecc.) sopra o direttamente davanti al dispositivo. Il riscaldatore non deve essere coperto per evitare surriscaldamento e pericolo di incendio!

### Pericoli residui



#### Avviso di tensione elettrica

I lavori sui componenti elettrici devono essere eseguiti esclusivamente da un'azienda specializzata autorizzata!



#### Avvertenza di tensione elettrica

Scollegare la spina dalla presa di corrente prima di eseguire qualsiasi intervento sul dispositivo  
Scollegare la spina dalla presa elettrica! Si prega di non toccare la spina di alimentazione con le mani umide o bagnate.

Si prega di scollegare il cavo di alimentazione dalla presa a muro, tenendo la spina.



#### Avviso di tensione elettrica

Pericolo di scossa elettrica!  
Il dispositivo non è protetto contro l'acqua.  
C'è il rischio di scossa elettrica! Non utilizzare il dispositivo in ambienti in cui acqua che gocciola, spruzza o scorre può penetrare nel dispositivo e non immergerlo mai in acqua!



#### Attenzione superficie calda

Alcune parti di questo dispositivo possono diventare molto calde e causare ustioni. Prestare particolare attenzione quando sono presenti bambini o altre persone vulnerabili!



#### Avvertenza

Esiste il pericolo di incendio in caso di posizionamento non corretto.  
Non posizionare il dispositivo su superfici infiammabili. Non posizionare il dispositivo su tappeti a pelo lungo.



#### Avvertenza

Rischio di incendio coprendo il dispositivo.  
Assicurarsi che il dispositivo sia sempre libero e non coperto.

### Comportamento in caso di emergenza

1. Spegnere il dispositivo.
2. In caso di emergenza, scollegare il dispositivo dalla rete elettrica: estrarre la spina dalla presa a muro.
3. Si prega di non ricollegare un dispositivo difettoso all'alimentazione elettrica.

### Protezione da surriscaldamento

Il dispositivo è dotato di un termostato di sicurezza che si attiva in caso di surriscaldamento (superamento della temperatura operativa) del dispositivo.

Se il termostato di sicurezza è entrato in funzione, il riscaldamento viene disattivato. Il ventilatore continua a funzionare.

Quando il dispositivo si è raffreddato a sufficienza, il riscaldamento si riattiva.

Si prega di individuare la causa del surriscaldamento.

Se il termoventilatore è stato spento dalla protezione contro il surriscaldamento, è necessario posizionare l'interruttore sulla posizione **0** e scollegare la spina. Lasciare raffreddare il termoventilatore, eliminare la causa del surriscaldamento e riaccendere il termoventilatore. Se il problema persiste o non si trova alcuna causa di surriscaldamento, spegnere immediatamente il termoventilatore e scollegare la spina. In questo caso, contattare il servizio clienti.

## Informazioni relative al dispositivo

### Descrizione del dispositivo

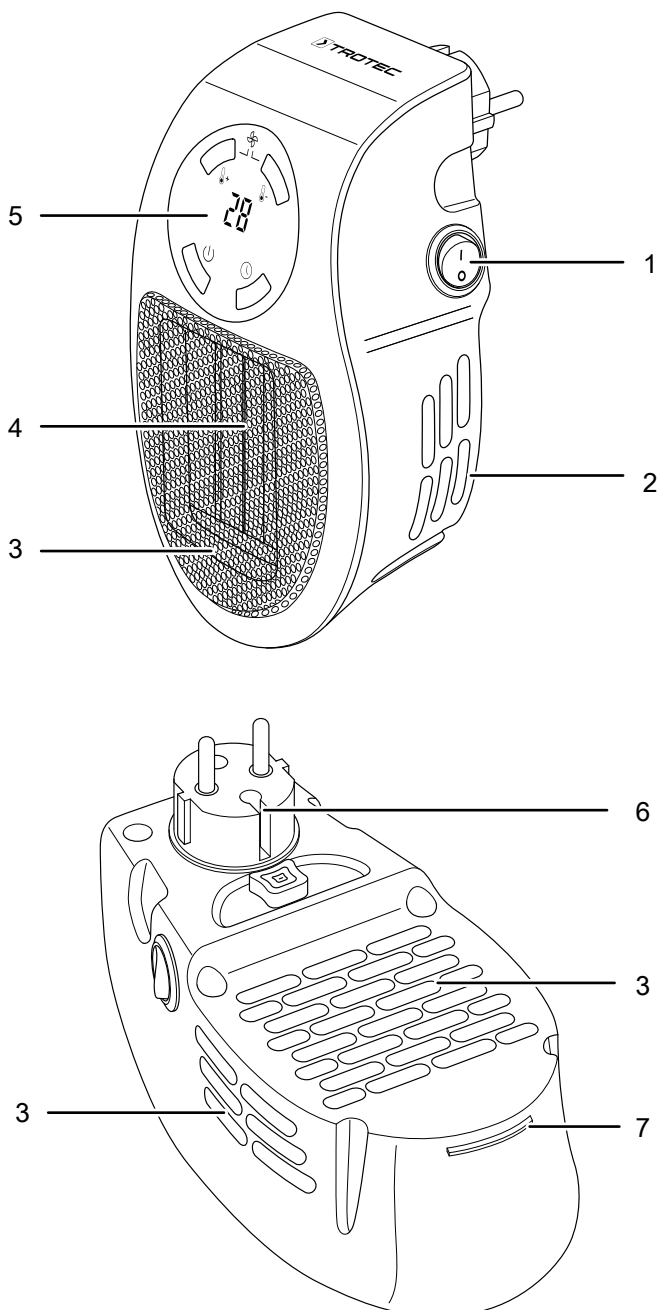
Il termoventilatore a spina serve per generare e distribuire aria calda, ad es. per interni. Il dispositivo genera calore tramite una ceramica riscaldante.

L'aria nell'area della ceramica riscaldante viene riscaldata. L'aria riscaldata viene immessa nella stanza tramite un ventilatore. Il dispositivo dispone inoltre di una protezione contro il surriscaldamento.

Il dispositivo TFC 1 E è disponibile in bianco e il dispositivo TFC 2 E è disponibile in nero.

Il dispositivo non è protetto dall'acqua (IPX0).

### Rappresentazione del dispositivo



Nr.	Denominazione
1	Interruttore principale
2	Ingresso aria
3	Uscita dell'aria
4	Elemento PTC
5	Pannello di controllo
6	Spina
7	Spia di funzionamento

## Trasporto e stoccaggio

### Avviso

Se il dispositivo viene conservato o trasportato in modo improprio, può subire danni. Si prega di osservare le informazioni relative al trasporto e allo stoccaggio del dispositivo.

### Trasporto

Prendere nota delle seguenti informazioni **prima** di ogni trasporto:

- Spegnerne il dispositivo.
- Estrarre la spina dalla presa di corrente.
- Si prega di attendere che il dispositivo si raffreddi adeguatamente.

### Stoccaggio

Osservare le seguenti indicazioni **prima** di ogni stoccaggio:

- Si prega di attendere che il dispositivo si raffreddi adeguatamente.

Quando il dispositivo non è in uso, osservare le seguenti condizioni di conservazione:

- Conservare l'apparecchio in un luogo asciutto e protetto da gelo e calore.
- Si prega di conservare l'apparecchio in posizione verticale in un luogo protetto da polvere e dalla luce solare diretta.
- Se necessario, proteggere il dispositivo dall'ingresso di polvere utilizzando una copertura.
- Non posizionare altri dispositivi o oggetti sopra l'apparecchio per evitare danni.

## Montaggio e messa in funzione

### Dotazione

- 1 x dispositivo
- 1 x manuale di istruzioni

### Disimballaggio del dispositivo



#### Avvertimento

Pericolo di soffocamento per i bambini a causa del materiale di imballaggio! Tenere le pellicole e le parti dell'imballaggio fuori dalla portata dei bambini. Pericolo di morte per soffocamento.

1. Si prega di aprire la confezione e rimuovere il dispositivo.
2. Si prega di rimuovere tutto l'imballaggio dal dispositivo.
3. Assicurarsi che la spina non sia danneggiata.

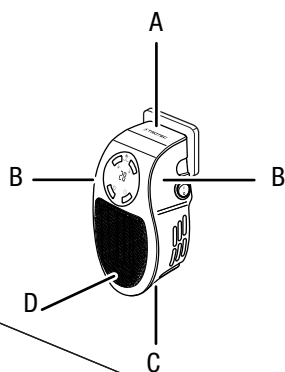
### Messa in funzione



#### Informazioni

Alla prima messa in funzione o dopo un lungo periodo di inutilizzo, possono formarsi odori.

Durante l'installazione del dispositivo, rispettare le distanze minime da pareti e oggetti specificate nel capitolo Allegato tecnico.



- Assicurarsi che tende o altri oggetti non ostruiscano il flusso d'aria.
- Assicurarsi che il dispositivo sia protetto dall'umidità e dall'acqua e che non possa entrare in contatto con esse.

### Collegare la spina di alimentazione

- Collegare la spina di alimentazione a una presa di corrente dotata di fusibile adeguato.

### Utilizzo

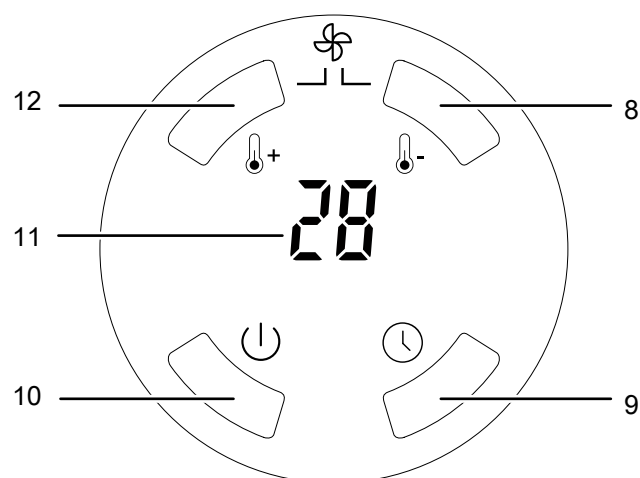
- Evitare di lasciare porte e finestre aperte.



#### Attenzione

Durante il funzionamento del dispositivo, assicurarsi che nessun bambino piccolo si trovi incustodito nelle vicinanze del dispositivo. In caso di contatto diretto con il dispositivo, vi è il rischio di lesioni per i bambini piccoli a causa di ustioni o scosse elettriche.

### Pannello di controllo



Nr.	Denominazione
8	Pulsante <i>Abbassare temperatura</i>
9	<i>Pulsante Timer</i>
10	Pulsante <i>Acceso / Standby</i>
11	Indicatore a segmenti
12	Pulsante <i>Aumentare temperatura</i>
8 + 12	Pulsanti <i>Regolare velocità ventola</i>

### Accendere il dispositivo

Dopo aver installato il dispositivo pronto per l'uso, come descritto nel capitolo *Messa in funzione*, è possibile accenderlo.

- ✓ Il termoventilatore deve essere spento (interruttore principale (1) in posizione 0) quando si inserisce la spina di alimentazione in una presa da 220-240 V / 50 Hz.
1. Impostare l'interruttore principale (1) sulla posizione I.  
⇒ Il termoventilatore è ora in modalità standby e la spia di controllo (7) è accesa.
  2. Premere il tasto *Acceso / Standby* (10) sul pannello di controllo (5).  
⇒ Il termoventilatore si accende.

## Impostare la temperatura

L'apparecchio dispone di un termostato integrato. Il termostato assicura che il termoventilatore venga attivato quando la temperatura misurata scende al di sotto della temperatura desiderata e disattivato quando la temperatura desiderata viene raggiunta.

Procedere come segue per impostare manualmente la temperatura sul dispositivo alla quale esso si attiva automaticamente o si disattiva disattivato:

1. Accendere l'apparecchio.
2. Premere il pulsante *Ribasso temperatura* (8) per abbassare la temperatura impostata sul dispositivo.
3. Premere il tasto *Temperatura aumenta* (12), per aumentare la temperatura impostata sul dispositivo.
  - ⇒ Il display a segmenti (11) mostra la temperatura impostata.

## Impostare la velocità del ventilatore

1. Premere contemporaneamente il tasto *Temperatura ridurre* (8) e il tasto *Temperatura aumentare* (12), per aumentare o ridurre la velocità della ventola.
  - ⇒ Il display a segmenti (11) mostra per un momento:
  - ⇒ **LL** = lento, **HH** = alto

## Impostare il timer

Il timer dispone di due modalità di funzionamento:

- Accensione automatica dopo un numero prestabilito di ore
- Spegnimento automatico dopo un numero prestabilito di ore

Il numero di ore può variare da 1 a 12 ore e può essere impostato con incrementi di 1 ora.

### Avviso

L'apparecchio non deve essere utilizzato senza supervisione in un locale liberamente accessibile quando il timer è attivo.

Impostare il timer mentre il Termoventilatori è in funzione, quindi impostare dopo quante ore il Termoventilatori si spegnerà.

Impostare il timer mentre il termoventilatore è in modalità standby, quindi impostare dopo quante ore il termoventilatore si accenderà.

Seguire questi passaggi per impostare il timer:

1. Premere il pulsante *Timer* (9).
  - ⇒ Il display a segmenti (11) passa per un momento da gradi a ore.
2. Premere ora nuovamente il tasto *Timer* (9), per impostare il numero di ore desiderato.

## Messa fuori servizio



### Avvertimento relativo a tensione elettrica

Si prega di non toccare la spina di alimentazione con le mani umide o bagnate.

- Spegnerne il dispositivo posizionando l'interruttore principale sulla posizione **0**.
- Estrarre la spina dell'apparecchio dalla presa di corrente.
- Si prega di attendere che il dispositivo si raffreddi completamente.
- Pulire il dispositivo secondo necessità, in conformità con la sezione *Manutenzione*.
- Conservare il dispositivo in conformità con il capitolo relativo al *Trasporto e allo stoccaggio*.

## Errori e disturbi



### Avvertimento relativo a tensione elettrica

Le operazioni che richiedono l'apertura dell'apparecchio devono essere eseguite esclusivamente da aziende specializzate autorizzate o dal produttore.

### Avviso

Si prega di attendere almeno 3 minuti dopo aver effettuato qualsiasi intervento di manutenzione o riparazione. Solo allora è opportuno riaccendere il dispositivo.

Il dispositivo è stato testato più volte durante la produzione per garantire il corretto funzionamento. Se i malfunzionamenti persistono, si prega di verificare il dispositivo seguendo la lista riportata di seguito.

### Il dispositivo non si avvia:

- Verificare il collegamento dell'alimentazione.
- Controllare la spina di alimentazione per verificare la presenza di danni. Se si rilevano danni, non tentare di rimettere in funzione l'apparecchio. Per evitare pericoli di sicurezza, non effettuare alcuna riparazione. Smaltire il dispositivo secondo le indicazioni del capitolo *Smaltimento*. Le spine di alimentazione difettose rappresentano un grave pericolo per la salute!
- Si prega di verificare la protezione del fusibile di rete in loco.
- Il motore è eventualmente difettoso. Far sostituire un motore difettoso da un elettricista qualificato.
- Qualora l'apparecchio non dovesse avviarsi, far eseguire un controllo elettrico da un'azienda specializzata o dal produttore.

### Il dispositivo è acceso, la ventola è in funzione, ma il dispositivo non scalda:

- Verificare se è impostata una potenza di riscaldamento.
- Verificare se è scattata la protezione contro il surriscaldamento (vedere capitolo Sicurezza).
- La resistenza di riscaldamento è eventualmente bruciata. Far sostituire una resistenza di riscaldamento difettosa da un elettricista qualificato.

### Il flusso d'aria è ridotto:

- Controllare l'ingresso e l'uscita dell'aria. L'ingresso e l'uscita dell'aria devono essere liberi. Rimuovere eventualmente sporcizie. Rispettare le distanze minime da pareti e oggetti specificate nei dati tecnici.

### Il dispositivo non funziona correttamente dopo il test:

Contattare il servizio clienti del produttore. Portare il dispositivo, se necessario, presso un centro di assistenza autorizzato o presso il produttore per la riparazione.

## Manutenzione

### Attività preliminari all'inizio della manutenzione



#### Avvertimento relativo a tensione elettrica

Si prega di non toccare la spina di alimentazione con le mani umide o bagnate.

- Spegnerne il dispositivo.
- Estrarre la spina dalla presa di corrente.
- Si prega di attendere che il dispositivo si raffreddi completamente.



#### Avvertimento relativo a tensione elettrica

Le operazioni che richiedono l'apertura dell'apparecchio devono essere eseguite esclusivamente da aziende specializzate autorizzate o dal produttore.

### Pulitura dell'involucro




#### Avvertimento relativo a tensione elettrica

Non immergere mai l'apparecchio in acqua!

Pulire l'alloggiamento con un panno leggermente umido, morbido e privo di pelucchi. Assicurarsi che non vi sia umidità all'interno dell'alloggiamento. Assicurarsi che l'umidità non entri in contatto con i componenti elettrici. Non utilizzare detergenti aggressivi quali spray detergenti, solventi, detergenti a base alcolica o detergenti abrasivi per inumidire il panno.

## Allegato tecnico

### Dati tecnici

Parametro	Valore								
Modello	TFC 1 E / TFC 2 E								
Capacità di riscaldamento	500 W								
Intervallo di impostazione	15 °C - 30 °C								
Dimensioni della camera	10 m <sup>2</sup> / 25 m <sup>3</sup>								
Collegamento alla rete	220-240 V, 50/60 Hz								
Tipo di spina	CEE 7/17								
Classe di protezione IP	IPX0								
classe di protezione	II / 								
Dimensioni (profondità x larghezza x altezza)	110 x 130 x 202 (mm)								
Distanze minime da pareti / oggetti	<table style="margin-left: auto; margin-right: auto;"> <tr> <td>A: sopra:</td> <td>25 cm</td> </tr> <tr> <td>B: lateralmente:</td> <td>25 cm</td> </tr> <tr> <td>C: in basso:</td> <td>25 cm</td> </tr> <tr> <td>D: davanti:</td> <td>50 cm</td> </tr> </table>	A: sopra:	25 cm	B: lateralmente:	25 cm	C: in basso:	25 cm	D: davanti:	50 cm
A: sopra:	25 cm								
B: lateralmente:	25 cm								
C: in basso:	25 cm								
D: davanti:	50 cm								
Peso	0,4 kg								

Informazioni richieste sui riscaldatori elettrici individuali per ambienti

Parametro	Valore / Indicazione
Modello	TFC 1 E / TFC 2 E
<b>Potenza termica</b>	
Potenza termica nominale $P_{nom}$	0,5 kW
Potenza termica minima (valore indicativo) $P_{min}$	0,5 kW
Potenza termica continua massima $P_{max,c}$	0,5 kW
<b>Consumo energetico</b>	
in stato di spegnimento $P_0$	0 W
in stato di standby $P_{sm}$	0,67 W
in stato di inattività $P_{idle}$	0,67 W
in stato di standby connesso $P_{nsm}$	0 W
Stato di standby con indicatore di informazioni o stato	NO
Rendimento annuo di riscaldamento ambiente in funzionamento attivo $\eta_{s,on}$	91,5 %
<b>Tipo di potenza termica/controllo temperatura ambiente</b>	
Potenza termica a uno stadio, nessun controllo della temperatura ambiente	NO
due o più stadi impostabili manualmente, nessun controllo della temperatura ambiente	NO
Controllo temperatura ambiente con termostato meccanico	NO
Con controllo elettronico della temperatura ambiente	SI
Controllo elettronico della temperatura ambiente e regolazione oraria	NO
Controllo elettronico della temperatura ambiente e regolazione settimanale	NO
<b>Altre opzioni di controllo</b>	
Controllo temperatura ambiente con rilevamento presenza	NO
Controllo temperatura ambiente con rilevamento finestre aperte	NO
Con opzione telecomando	NO
Con controllo adattivo dell'inizio del riscaldamento	NO
Con limitazione del tempo di funzionamento	SI
Con sensore a sfera nera	NO
Con autoapprendimento	NO
Con precisione di regolazione	NO
Dati di contatto	Trotec GmbH Grebbeener Straße 7 52525 Heinsberg

NA: Non applicabile

## Smaltimento

Smaltire il materiale da imballaggio sempre in modo compatibile con l'ambiente e in conformità con le disposizioni locali vigenti in materia di smaltimento.

Il simbolo del contenitore dei rifiuti barrato indica che al termine della loro vita utile questo dispositivo e tutti i componenti che ne fanno parte non devono essere smaltiti con i rifiuti domestici, ma in conformità alla direttiva sui vecchi dispositivi elettrici ed elettronici (2012/19/UE) e alla legislazione nazionale.

Grazie alla raccolta differenziata dei vecchi dispositivi elettrici ed elettronici si intende rendere possibile il riutilizzo, l'utilizzazione del materiale o altre forme di utilizzazione dei vecchi dispositivi, oltre a prevenire l'impatto negativo sull'ambiente e sulla salute umana, attraverso lo smaltimento delle sostanze pericolose eventualmente contenute nei dispositivi.

Trotec GmbH

Grebbener Str. 7  
52525 Heinsberg  
Germany

☎ +49 2452 962-0

☎ +49 2452 962-200

✉ [online@trotec.com](mailto:online@trotec.com)

[www.trotec.com](http://www.trotec.com)