

# TFC 1 E / TFC 2 E

NL

GEBRUIKSAANWIJZING  
VERWARMINGSBLOWER



NL Dit product is uitsluitend geschikt voor goed geïsoleerde plaatsen of voor incidenteel gebruik.

 TROTEC

**Inhoudsopgave**

<b>Aanwijzingen voor het gebruik van deze handleiding .....</b>	<b>2</b>
<b>Veiligheid .....</b>	<b>2</b>
<b>Informatie over het apparaat .....</b>	<b>5</b>
<b>Transport en opslag .....</b>	<b>5</b>
<b>Montage en in gebruik nemen .....</b>	<b>6</b>
<b>Bediening .....</b>	<b>6</b>
<b>Defecten en storingen .....</b>	<b>7</b>
<b>Onderhoud .....</b>	<b>8</b>
<b>Technische bijlage .....</b>	<b>8</b>
<b>Recycling .....</b>	<b>10</b>

**Aanwijzingen voor het gebruik van deze handleiding****Symbolen****Waarschuwing**

Dit signaalwoord wijst op een gevaar met een middelmatige risicograad, dat indien niet vermeden de dood of zwaar letsel tot gevolg kan hebben.

**Waarschuwing**

Dit symbool wijst op brandgevaar.

**Waarschuwing voor elektrische spanning**

Dit symbool wijst op gevaren voor het leven en de gezondheid van personen door elektrische spanning.

**Waarschuwing voor hete oppervlakken**

Dit symbool geeft aan dat er gevaren bestaan als gevolg van hete oppervlakken voor leven en gezondheid van personen.

**Voorzichtig**

Dit signaalwoord wijst op een gevaar met een lage risicograad, dat indien niet vermeden gering of matig letsel tot gevolg kan hebben.

**Let op**

Aanwijzingen met dit symbool helpen u bij het snel en veilig uitvoeren van uw werkzaamheden.

**Info**

Opmerkingen die met dit symbool zijn gemarkeerd, helpen u om uw werkzaamheden snel en veilig uit te voeren.

**Handleiding opvolgen**

Aanwijzingen met dit symbool wijzen u erop dat de handleiding moet worden opgevolgd.

U kunt de actuele versie van deze handleiding downloaden via de volgende link:



TFC 1 E

<https://hub.trotec.com/?id=41868>

TFC 2 E

<https://hub.trotec.com/?id=41869>**Veiligheid**

**Lees deze instructies vóór inbedrijfstelling/gebruik van het apparaat zorgvuldig door en bewaar de instructies altijd in de onmiddellijke nabijheid van de opstellingsplaats resp. op het apparaat zelf!**

**Waarschuwing****Lees alle veiligheidsinstructies en aanwijzingen.**

Het niet opvolgen van de veiligheidsinstructies en richtlijnen kan leiden tot elektrische schokken, brand en/of ernstig letsel.

**Bewaar alle veiligheidsinstructies en aanwijzingen voor de toekomst.**

Dit apparaat kan worden gebruikt door kinderen vanaf 8 jaar en ouder, en door personen met verminderde fysieke, zintuiglijke of mentale vaardigheden of een gebrek aan ervaring en kennis, mits ze onder toezicht staan of instructies hebben gekregen over het veilige gebruik van het apparaat en de gevolgen van de gevaren begrijpen. Kinderen mogen niet met het apparaat spelen. Reiniging en onderhoud door de gebruiker mogen niet worden uitgevoerd door kinderen zonder toezicht.



### Waarschuwing

Kinderen jonger dan 3 jaar moeten van het apparaat weggehouden worden, tenzij ze voortdurend onder toezicht staan.

Kinder vanaf 3 jaar en jonger dan 8 jaar mogen het apparaat alleen in- en uitschakelen als zij onder toezicht staan of instructies hebben gekregen over het veilige gebruik van het apparaat en de daaruit resulterende gevaren begrijpen, mits het apparaat in zijn normale gebruiksstand geplaatst of geïnstalleerd is.

Kinderen van 3 jaar en jonger dan 8 jaar mogen de stekker niet in het stopcontact steken, het apparaat niet bedienen, het apparaat niet reinigen en/of geen door de gebruiker uit te voeren onderhoud uitvoeren.



### Waarschuwing

Gebruik het apparaat niet in kleine ruimtes waar zich personen bevinden die de ruimte niet zelfstandig kunnen verlaten en die niet onder voortdurend toezicht staan.

- Gebruik het apparaat niet in ruimtes of omgevingen waar explosiegevaar bestaat en plaats het daar niet.
- Gebruik het apparaat niet in agressieve omgevingen.
- Laat het apparaat na een vochtige reiniging drogen. Gebruik het niet in natte toestand.
- Gebruik of bedien het apparaat niet met vochtige of natte handen.
- Stel het apparaat niet bloot aan een directe waterstraal.
- Plaats nooit voorwerpen of ledematen in het apparaat.
- Dek het apparaat tijdens bedrijf niet af.
- Verwijder geen veiligheidsmarkeringen, stickers of labels van het apparaat. Zorg ervoor dat alle veiligheidsborden, stickers en labels in leesbare staat blijven.
- Dit apparaat is geen speelgoed. Houd kinderen en dieren op afstand.
- Controleer voor elk gebruik het apparaat, de accessoires en de aansluitingen op mogelijke schade. Gebruik geen defecte apparaten of onderdelen van apparaten.
- Stel zeker dat alle elektrische kabels buiten het apparaat worden beschermd tegen beschadiging (bijv. beschermd door dieren). Gebruik het apparaat nooit indien de elektrische kabels of het netsnoer beschadigd zijn!
- De netaansluiting dient te voldoen aan de specificaties in de technische bijlage.
- Sluit de stekker van het netsnoer aan op een stopcontact met een geschikte zekering.
- Schakel het apparaat uit en neem de stekker uit het stopcontact als u het apparaat niet gebruikt.
- Trek voordat u onderhouds-, verzorgings- of

reparatiewerkzaamheden aan het apparaat uitvoert de stekker uit het stopcontact.

- Controleer de stekker op beschadigingen. Wanneer u beschadigingen vaststelt, probeer dan niet om het apparaat weer in gebruik te nemen. Om veiligheidsrisico's te vermijden, mag u geen reparaties uitvoeren. Gooi het apparaat weg volgens de instructies in het hoofdstuk Afvalverwerking. Defecte stekkers vormen een ernstig gevaar voor de gezondheid!
- Houdt u bij de installatie rekening met de minimale afstanden tot muren en voorwerpen, evenals met de opslag- en bedrijfsomstandigheden die zijn gespecificeerd in de Technische bijlage.
- Zorg ervoor dat de luchtinlaat en -uitlaat vrij zijn.
- Zorg ervoor dat de aanzuigopening altijd vrij is van vuil en losse voorwerpen.
- Gebruik uitsluitend originele reserveonderdelen, omdat anders een functioneel en veilig gebruik niet kan worden gegarandeerd.
- Laat het apparaat afkoelen voor transport en/of onderhoudswerkzaamheden.
- Gebruik dit apparaat niet meer als het is gevallen of zichtbare tekenen van beschadiging vertoont.
- Houd tussen de luchtinlaat en de luchtuitlaat van het apparaat en alle brandbare materialen zoals textiel, gordijnen, bedden en banken de in de technische gegevens vermelde veiligheidsafstand aan, echter ten minste 1 m.

### Bedoeld gebruik

Het apparaat is alleen geschikt voor goed geïsoleerde ruimtes of voor incidenteel gebruik.

De verwarmingsblower is bedoeld voor het verwarmen en ventileren van gesloten ruimtes. Het apparaat is ontworpen voor privégebruik en is niet geschikt voor commercieel gebruik. Het apparaat is bijzonder geschikt als extra verwarming, als enige verwarming voor grote ruimtes is het minder geschikt.

Het apparaat moet worden aangesloten op een wandstopcontact.

Elk ander gebruik dan het beoogde gebruik wordt beschouwd als oneigenlijk gebruik.

**Logisch voorspelbaar verkeerd gebruik**

- Plaats geen voorwerpen, zoals Kledingstukken op het apparaat.
- Gebruik het apparaat niet in de buurt van benzine, oplosmiddelen, lakken of andere licht ontvlambare dampen of in ruimtes waar deze worden opgeslagen.
- Gebruik het apparaat niet in de open lucht.
- Gebruik het apparaat niet voor het verwarmen van voertuigen.
- Het apparaat mag niet op een stekkerdoos worden aangesloten.
- Het apparaat mag niet worden gebruikt met een verlengsnoer voor de netstroom.
- Dompel het apparaat nooit onder in water.
- Voer geen ongeoorloofde structurele wijzigingen, toevoegingen of aanpassingen aan het apparaat uit.
- Gebruik dit verwarmingsapparaat niet in de directe omgeving van zwembaden, badkuipen en douches.

**Persoonlijke kwalificaties**

Personen die dit apparaat gebruiken, dienen:

- de instructies, met name het hoofdstuk over veiligheid, gelezen en begrepen te hebben.

Onderhoudswerkzaamheden waarbij de behuizing moet worden geopend, mogen uitsluitend worden uitgevoerd door elektrotechnische bedrijven of door de fabrikant.

**Symbolen op het apparaat**

Symbolen	Betekenis
DO NOT COVER	Het opschrift op het apparaat geeft aan dat het niet is toegestaan om voorwerpen (bijv. handdoeken, kleding etc.) boven of direct voor het apparaat op te hangen. Het verwarmingsapparaat mag niet worden afgedekt om oververhitting en brandgevaar te voorkomen!

**Restgevaaren**



**Waarschuwing voor elektrische spanning**

Werkzaamheden aan elektrische componenten mogen uitsluitend worden uitgevoerd door een erkend gespecialiseerd bedrijf!



**Waarschuwing voor elektrische spanning**

Verwijder voor alle werkzaamheden aan het apparaat de stekker uit het stopcontact! Raak de stekker niet aan met vochtige of natte handen. Verwijder de stekker uit het stopcontact door deze vast te houden.



**Waarschuwing voor elektrische spanning**

Risico op elektrische schok!  
Het apparaat biedt geen bescherming tegen water. Er bestaat gevaar voor elektrische schokken! Gebruik het apparaat nooit in ruimtes waar druppelend, spattend of stromend water in het apparaat kan komen, en dompel het nooit onder in water!



**Waarschuwing voor elektrische spanning**

Delen van dit apparaat kunnen erg heet worden en tot verbrandingen leiden. Wees extra voorzichtig wanneer kinderen of andere kwetsbare personen aanwezig zijn!



**Waarschuwing**

Er bestaat brandgevaar bij onjuiste plaatsing. Plaats het apparaat niet op brandbare ondergrond. Plaats het apparaat niet op hoogpolige tapijten.



**Waarschuwing**

Er bestaat brandgevaar als het apparaat wordt afgedekt. Zorg ervoor dat het apparaat te allen tijde vrij staat en niet wordt afgedekt.

**Gedrag bij noodgevallen**

1. Schakel het apparaat uit.
2. In geval van nood het apparaat loskoppelen van het elektriciteitsnet: trek de stekker uit het stopcontact.
3. Sluit een defect apparaat niet opnieuw aan op de stroomvoorziening.

**Oververhittingsbeveiliging**

Het apparaat is voorzien van een veiligheidsthermostaat die wordt geactiveerd bij oververhitting (overschrijding van de bedrijfstemperatuur) van het apparaat.

Wanneer de veiligheidsthermostaat is ingeschakeld, wordt de verwarming uitgeschakeld. De ventilator blijft draaien.

Wanneer het apparaat voldoende is afgekoeld, schakelt de verwarming weer in.

Zoek naar de oorzaak van de oververhitting.

Als de verwarmingsblower door de oververhittingsbeveiliging is uitgeschakeld, moet u de schakelaar op de positie **0** zetten en de stekker uit het stopcontact halen. Laat de verwarmingsblower afkoelen, verwijder de oorzaak van de oververhitting en schakel de verwarmingsblower weer in. Blijft het probleem bestaan of kunt u geen reden voor de oververhitting vinden, schakel de Ventilatorkachels dan direct uit en trek de stekker uit het stopcontact. Neem in dat geval contact op met de klantenservice.

## Informatie over het apparaat

### Beschrijving van het apparaat

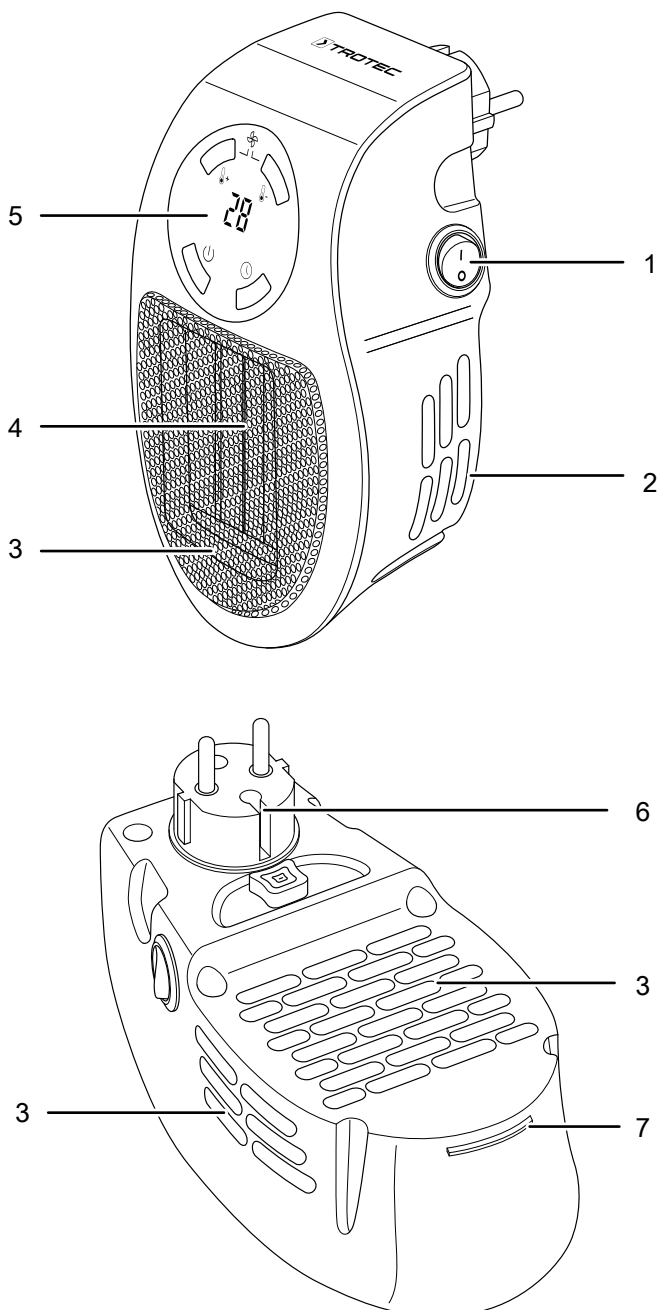
De stopcontact-ventilatorkachel is bedoeld voor het genereren en distribueren van warme lucht, bijv. voor binnenruimtes. Het apparaat genereert warmte via een verwarmingskeramiek.

De lucht rondom de verwarmingskeramiek wordt verwarmd. De verwarmde lucht wordt met behulp van een ventilator de ruimte ingeblazen. Het apparaat beschikt tevens over oververhittingsbeveiliging.

Het apparaat TFC 1 E is verkrijgbaar in wit en het apparaat TFC 2 E is in zwart verkrijgbaar.

Het apparaat biedt geen bescherming tegen water (IPX0).

### Overzicht van het apparaat



Nr.	Benaming
1	Hoofdschakelaar
2	Luchtinlaat
3	Luchtuitlaat
4	PTC-element
5	Bedieningspaneel
6	Netstekker
7	Indicatielampje

## Transport en opslag

### Let op

Als u het apparaat ondeskundig opslaat of transporteert, kan het apparaat beschadigd raken. Neem de informatie over het Transport en de Opslag van het apparaat in acht.

### Transport

Gelieve de volgende informatie in acht te nemen **voor** elk transport:

- Schakel het apparaat uit.
- Verwijder de stekker uit het stopcontact.
- Laat het apparaat voldoende afkoelen.

### Opslag

Gelieve de volgende informatie in acht te nemen **voor** elke opslag:

- Laat het apparaat voldoende afkoelen.

Wanneer het apparaat niet in gebruik is, dient u de volgende opslagvoorwaarden in acht te nemen:

- Bewaar het apparaat op een droge plaats, beschermd tegen vorst en hitte.
- Bewaar het apparaat rechtop op een plaats die beschermd is tegen stof en direct zonlicht.
- Bescherm het apparaat indien nodig met een hoes tegen het binnendringen van stof.
- Plaats geen andere apparaten of voorwerpen op het apparaat om schade te voorkomen.

## Montage en in gebruik nemen

### Leveromvang

- 1 x apparaat
- 1 x handleiding

### Apparaat uitpakken

#### **Waarschuwing**

Er bestaat verstikkingsgevaar voor kinderen door verpakkingsmateriaal! Houd verpakkingsfolies en -onderdelen uit de buurt van kinderen. Er bestaat levensgevaar door verstikking.

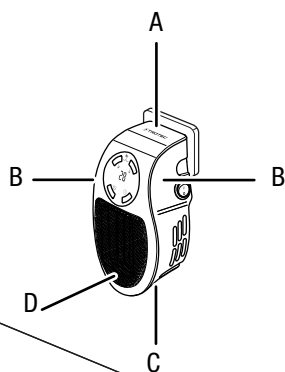
1. Open de doos en haal het apparaat eruit.
2. Verwijder alle verpakkingsmaterialen van het apparaat.
3. Zorg ervoor dat de netstekker niet beschadigd is.

### In gebruik nemen

#### **Informatie**

Bij de eerste ingebruikname of na langdurige niet-ingebruikname kan er geurvorming optreden.

Houd bij het installeren van het apparaat rekening met de minimale afstanden tot muren en objecten zoals aangegeven in het hoofdstuk Technische bijlage.



- Zorg ervoor dat gordijnen of andere voorwerpen de luchtstroom niet belemmeren.
- Zorg ervoor dat het apparaat tegen vocht en water is beschermd en er niet mee in contact kan komen.

### Sluit de voedingskabel aan

- Sluit de stekker aan op een stopcontact met een geschikte zekering.

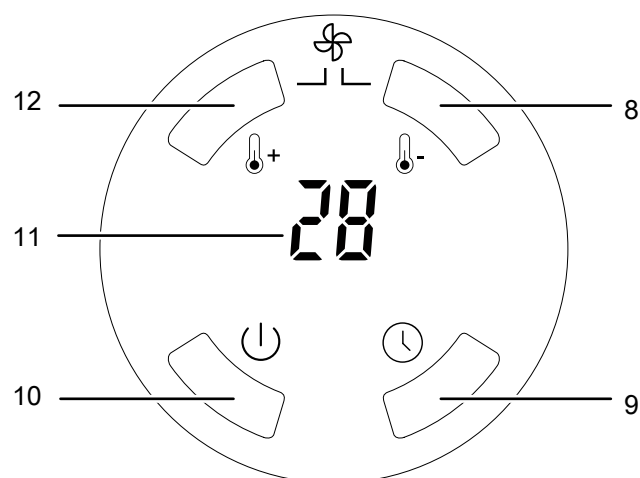
## Bediening

- Vermijd open deuren en ramen.

#### **Voorzichtig**

Zorg er tijdens het gebruik van het apparaat voor dat er geen kleine kinderen zonder toezicht in de buurt van het apparaat zijn. Bij direct contact met het apparaat bestaat er voor kleine kinderen letselgevaar door brandwonden of een elektrische schok.

### Bedieningspaneel



	Benaming
8	Toets <i>Temperatuur verlagen</i>
9	<i>Knop Timer</i>
10	Toets <i>AAN / Standby</i>
11	Segmentweergave
12	Toets <i>Temperatuur verhogen</i>
8 + 12	Toetsen <i>Ventilatorsnelheid regelen</i>

### Schakel het apparaat in

Nadat u het apparaat volgens de instructies in het hoofdstuk 'Ingebruikname' hebt geïnstalleerd en gereed voor gebruik hebt gemaakt, kunt u het inschakelen.

- ✓ De stopcontact-ventilator kachel moet uitgeschakeld zijn (hoofdschakelaar (1) op stand 0), wanneer u de stekker in een stopcontact met 220–240 V / 50 Hz steekt.
1. Zet de hoofdschakelaar (1) op stand **I**.  
⇒ De stopcontact-ventilator kachel is nu in standby-modus en de bedrijfsindicator (7) brandt.
  2. Druk op de toets *AAN / Standby* (10) op het bedieningspaneel (5).  
⇒ De stopcontact-ventilator kachel schakelt in.

## Temperatuur instellen

Het apparaat heeft een geïntegreerde thermostaat. De thermostaat zorgt ervoor dat de ventilatorkachels worden geactiveerd wanneer de gemeten temperatuur onder de gewenste temperatuur daalt, en worden gedeactiveerd wanneer de gewenste temperatuur wordt bereikt.

Ga als volgt te werk om handmatig de temperatuur op het apparaat in te stellen waarbij het apparaat automatisch wordt geactiveerd resp. gedeactiveerd:

1. Schakel het apparaat in.
2. Druk op de toets *Temperatuur verlagen* (8) om de ingestelde temperatuur op het apparaat te verlagen.
3. Druk op de toets *Temperatuur verhogen* (12) om de ingestelde temperatuur op het apparaat te verhogen.  
⇒ De segmentweergave (11) toont de ingestelde temperatuur aan.

## Stel de ventilatorsnelheid in

1. Druk tegelijkertijd op de toets *Temperatuur verlagen* (8) en de toets *Temperatuur verhogen* (12) om de ventilatorsnelheid te verhogen of te verlagen.  
⇒ De segmentweergave (11) toont kortstondig aan:  
⇒ **LL** = langzaam, **HH** = hoog.

## Stel de timer in

De timer beschikt over twee werkingsmodi:

- Automatische inschakeling na een vooraf ingesteld aantal uren
- Automatische uitschakeling na een vooraf ingesteld aantal uren

Het aantal uren kan tussen 1 en 12 uur liggen en in 1 uur stappen worden ingesteld.

### Let op

Het apparaat mag niet zonder toezicht worden gebruikt in een vrij toegankelijke ruimte wanneer de Timer actief is.

Stelt u de timer in terwijl de Ventilatorkachels werkt, dan regelt u dan na hoeveel uur de Ventilatorkachels zich uitschakelt. Stel de timer in terwijl de verwarmingsblower in standby-modus is, dan regelt u na hoeveel uur de verwarmingsblower zich inschakelt.

Volg deze stappen om de timer in te stellen:

1. Druk op de toets *Timer* (9).  
⇒ De segmentweergave (11) wisselt kortstondig van graden naar uren.
2. Druk nu opnieuw op de toets *Timer* (9) om het gewenste aantal uren in te stellen.

## Ontmanteling



### Waarschuwing voor elektrische spanning

Raak de stekker niet aan met vochtige of natte handen.

- Schakel het apparaat uit door de hoofdschakelaar op stand **0** te zetten.
- Haal de stekker uit het stopcontact.
- Laat het apparaat volledig afkoelen.
- Reinig het apparaat indien nodig volgens de instructies in het hoofdstuk Onderhoud.
- Bewaar het apparaat in overeenstemming met het hoofdstuk over transport en opslag.

## Defecten en storingen



### Waarschuwing voor elektrische spanning

Werkzaamheden waarbij het apparaat moet worden geopend, mogen uitsluitend worden uitgevoerd door erkende gespecialiseerde bedrijven of door de fabrikant.

### Let op

Wacht ten minste 3 minuten na alle onderhouds- en reparatiewerkzaamheden. Schakel eerst dan het apparaat weer in.

Het apparaat is tijdens de productie meerdere malen getest om te waarborgen dat het naar behoren functioneert. Indien er nog steeds storingen optreden, controleer dan het apparaat aan de hand van de volgende lijst.

### Het apparaat start niet op:

- Controleer de stroomaansluiting.
- Controleer de stekker op beschadigingen. Wanneer u beschadigingen vaststelt, probeer dan niet het apparaat weer in gebruik te nemen. Om veiligheidsrisico's te voorkomen, dient u alle reparaties te onderlaten. Recycle het apparaat volgens de instructies in het hoofdstuk Recycling. Defecte stekkers vormen een ernstig gevaar voor de gezondheid!
- Controleer de zekeringbeveiliging ter plaatse.
- De motor is mogelijk defect. Laat een defecte motor vervangen door een gekwalificeerde elektricien.
- Indien het apparaat niet start, dient u een elektrische inspectie te laten uitvoeren door een gespecialiseerd bedrijf of de fabrikant.

**Het apparaat is ingeschakeld, de ventilator draait, maar het apparaat verwarmt niet:**

- Controleer of een verwarmingsstand is ingesteld.
- Controleer of de oververhittingsbeveiliging is geactiveerd (zie hoofdstuk Veiligheid).
- De verwarmingsweerstand is mogelijk doorgebrand. Laat een defecte verwarmingsweerstand door een gekwalificeerde elektricien vervangen.

**De luchtstroom wordt verminderd:**

- Controleer de luchtinlaat en -uitlaat. Luchtinlaat en -uitlaat moeten vrij zijn. Verwijder indien nodig. Verontreiniging. Houd de minimale afstanden tot muren en objecten aan zoals aangegeven in de technische gegevens.

**Het apparaat functioneert niet naar behoren na het testen:**

Neem contact op met de klantenservice van de fabrikant. Geef het apparaat eventueel ter reparatie aan een erkend elektrotechnisch bedrijf of aan de fabrikant.

## Onderhoud

**Werkzaamheden vóór aanvang van het onderhoud**



**Waarschuwing voor elektrische spanning**

Raak de stekker niet aan met vochtige of natte handen.

- Schakel het apparaat uit.
- Verwijder de stekker uit het stopcontact.
- Laat het apparaat volledig afkoelen.



**Waarschuwing voor elektrische spanning**

Werkzaamheden waarbij het apparaat moet worden geopend, mogen uitsluitend worden uitgevoerd door erkende gespecialiseerde bedrijven of door de fabrikant.

**Behuizing reinigen**




**Waarschuwing voor elektrische spanning**

Dompel het apparaat nooit onder in water!

Reinig de behuizing met een licht vochtige, zachte, pluisvrije doek. Zorg ervoor dat er geen vocht in de behuizing komt. Zorg ervoor dat er geen vocht in contact kan komen met elektrische componenten. Gebruik geen agressieve reinigingsmiddelen, zoals reinigingsmiddelen, oplosmiddelen, alcoholhoudende reinigingsmiddelen of schuurmiddelen om de doek te bevochtigen.

## Technische bijlage

### Technische gegevens

Parameter	Waarde
Model	TFC 1 E / TFC 2 E
Verwarmingscapaciteit	500 W
Instelbereik	15 °C tot 30 °C
Grootte van de kamer	10 m <sup>2</sup> / 25 m <sup>3</sup>
Netaansluiting	220-240 V, 50/60 Hz
Stekkertype	CEE 7/17
Beschermingsgraad	IPX0
beschermingsklasse	II / 
Afmetingen (Diepte x Breedte x Hoogte)	110 x 130 x 202 (mm)
Minimale afstanden tot muren / voorwerpen	<p>A: boven: 25 cm</p> <p>B: zijkant: 25 cm</p> <p>C: onderkant: 25 cm</p> <p>D: voorkant: 50 cm</p>
Gewicht	0,4 kg

Vereiste gegevens voor elektrische ruimteverwarmingstoestellen

Parameter	Waarde / Gegeven
Model	TFC 1 E / TFC 2 E
<b>Verwarmingsvermogen</b>	
Nominaal verwarmingsvermogen $P_{nom}$	0,5 kW
Minimaal verwarmingsvermogen (richtwaarde) $P_{min}$	0,5 kW
Maximaal continu verwarmingsvermogen $P_{max,c}$	0,5 kW
<b>Opgenomen vermogen</b>	
In de uit-toestand $P_o$	0 W
In de standby-toestand $P_{sm}$	0,67 W
Onbelaste toestand $P_{idle}$	0,67 W
Standby-bedrijf met netaansluiting $P_{nsm}$	0 W
Standby-toestand met informatie- of statusindicatie	NEE
Jaarlijkse benutting tijdens actief gebruik van de ruimteverwarming $\eta_{s,on}$	91,5 %
<b>Type verwarmingsvermogen/ruimtetemperatuurregelaar</b>	
Eén verwarmingsvermogen, geen ruimtetemperatuurregeling	NEE
Twee of meer handmatig in te stellen niveaus, geen ruimtetemperatuurregeling	NEE
Ruimtetemperatuur met mechanische thermostaat	NEE
Met elektronische ruimtetemperatuurregelaar	JA
Elektronische ruimtetemperatuurregelaar met dagtijdregering	NEE
Elektronische ruimtetemperatuurregelaar met weekdagregeling	NEE
<b>Andere regeloepies</b>	
Ruimtetemperatuurregeling met aanwezigheidsdetectie	NEE
Ruimtetemperatuurregeling met detectie van open ramen	NEE
Met afstandsbedieningsoptie	NEE
Met adaptieve regeling van verwarmingsstart	NEE
Met bedrijfsduurbeperving	JA
Met black-bulbsensor	NEE
Met zelflerende functie	NEE
Met regelnauwkeurigheid	NEE
Contactgegevens	Trotec GmbH Grebbener Straße 7 52525 Heinsberg

NV: Niet van toepassing

## Recycling

De verpakkingsmaterialen altijd milieubewust en volgens de geldende lokale recyclingvoorschriften recycelen.

Voor kosteloze retournering zijn er inzamelpunten voor oude elektrische en elektronische apparaten beschikbaar bij u in de buurt. De adressen kunt u opvragen bij uw gemeente.

Voor veel EU-landen kunt u zich via de website

<https://hub.trotec.com/?id=45090> informeren over andere retourmogelijkheden. Anders contact opnemen met een officiële, in uw land goedgekeurd recyclingbedrijf voor afgedankte apparaten.

Door het gescheiden inzamelen van oude elektrische en elektronische apparaten worden recycling, materiaalhergebruik, resp. andere vormen van hergebruik van oude apparaten mogelijk gemaakt. Ook worden zo negatieve gevolgen bij het recycelen van de mogelijk in de apparaten opgenomen gevaarlijke stoffen voor het milieu en voor de menselijke gezondheid voorkomen.

Trotec GmbH

Grebbener Str. 7  
52525 Heinsberg  
Germany

📞 +49 2452 962-0

📠 +49 2452 962-200

✉ [online@trotec.com](mailto:online@trotec.com)

[www.trotec.com](http://www.trotec.com)