

HR

UPUTE ZA UPORABU
KALORIFER



HR Ovaj je proizvod prikladan samo za dobro izolirane prostore ili povremenu uporabu.

Kazalo

Napomene o uputama za uporabu 2

Sigurnost..... 2

Informacije o uređaju 5

Transport i skladištenje 6

Montaža i postavljanje 6

Rukovanje 7

Pogrješke i smetnje..... 10

Održavanje 11

Tehnički prilog 11

Uklanjanje 13

Napomene o uputama za uporabu

Simboli



Upozorenje na električni napon

Ovaj simbol upućuje na to da postoje opasnosti od električnog napona po život i zdravlje osoba.



Upozorenje na vruću površinu

Ovaj simbol upućuje na to da postoje opasnosti po život i zdravlje osoba uslijed vrućih površina.



Upozorenje

Signalna riječ označava opasnost srednjeg stupnja rizika koja, ako se ne izbjegne, može uzrokovati smrt ili tešku ozljedu.



Oprez

Signalna riječ označava opasnost niskog stupnja rizika koja, ako se ne izbjegne, može uzrokovati malu ili umjerenu ozljedu.

Napomena

Signalna riječ upućuje na važne informacije (npr. materijalnu štetu), ali ne na opasnost.



Informacija

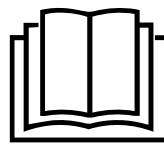
Napomene s ovim simbolom pomažu vam pri brzom i sigurnom obavljanju radova.



Pridržavajte se uputa

Napomene s ovim simbolom upućuju vas da se valja pridržavati uputa za uporabu.

Aktualnu verziju uputa za uporabu i EU izjave o sukladnosti možete preuzeti na sljedećoj poveznici:



TFC 220 E



<https://hub.trotec.com/?id=43767>

Sigurnost

Prije puštanja uređaja u pogon / primjene uređaja pomno pročitajte ove upute i uvijek ih čuvajte u blizini mjesta postavljanja ili na uređaju!



Upozorenje

Pročitajte sve sigurnosne napomene i upute.

Propusti u pridržavanju sigurnosnih napomena i uputa mogu uzrokovati električni udar, požar i/ili teške ozljede.

Sve sigurnosne napomene i upute sačuvajte za budućnost.

Djeca iznad 8 godina i osobe smanjenih tjelesnih, senzoričkih ili umnih sposobnosti ili nedovoljna iskustva i / ili znanja smiju se koristiti ovim uređajem ako su pod nadzorom ili ako su podučene o sigurnoj uporabi uređaja te ako razumiju opasnosti koje iz toga proizlaze.

Djeca se ne smiju igrati uređajem. Djeca ne smiju bez nadzora obavljati čišćenje ni korisničko održavanje.



Upozorenje

Djecu mlađu od 3 godine valja držati podalje osim ako nisu pod stalnim nadzorom.

Djeca starija od 3 godine i mlađa od 8 godina smiju uključivati i isključivati uređaj samo ako su pod nadzorom ili ako su upućena u sigurnu uporabu uređaja te ako razumiju opasnosti koje iz toga proizlaze, uz pretpostavku da je uređaj postavljen ili ugrađen na normalnom mjestu rada.

Djeca starija od 3 godine i mlađa od 8 godina ne smiju uticati utikač u utičnicu, regulirati uređaj, čistiti uređaj niti obavljati održavanje koje obavlja korisnik.



Upozorenje

Uređaj nemojte upotrebljavati u malim prostorijama ako se u njima nalaze osobe koje ne mogu same napustiti prostoriju i koje nisu pod stalnim nadzorom.

- Uređaj nemojte pogoniti u prostorijama u kojima postoji opasnost od eksplozije.
- Uređaj nemojte pogoniti u agresivnoj atmosferi.
- Uređaj postavite u okomit i stabilan položaj.
- Nakon mokrog čišćenja uređaj pustite da se osuši. Nemojte ga puštati da radi dok je mokar.
- Uređaj nemojte pogoniti niti njime rukovati vlažnim ili mokrim rukama.
- Uređaj nemojte izlagati izravnom mlazu vode.
- U uređaj nikada nemojte uticati predmete niti udove.
- Uređaj tijekom pogona nemojte poklapati niti transportirati.
- S uređaja nemojte uklanjati sigurnosne znakove, naljepnice niti etikete. Sve sigurnosne znakove, naljepnice i etikete održavajte u čitljivu stanju.
- Nemojte sjediti na uređaj.
- Uređaj nije igračka. Djecu i životinje držite podalje. Uređajem se koristite samo pod nadzorom.
- Prije svake uporabe provjerite da uređaj, njegova dodatna oprema i dijelovi priključka nisu oštećeni. Nemojte upotrebljavati neispravne uređaje niti dijelove uređaja.
- Uvjerite se da su svi električni kabeli izvan uređaja zaštićeni od oštećenja (npr. od životinja). Uređaj nikada nemojte upotrebljavati ako su kabeli ili mrežni priključak oštećeni!
- Električni priključak mora odgovarati podacima u poglavlju Tehnički podatci.
- Mrežni utikač utaknite u propisno osiguranu mrežnu utičnicu.
- Produžne kabele za mrežni kabel odaberite imajući u vidu priključni kabel uređaja, duljinu kabela i namjenu. Potpuno odmotajte produžni kabel. Izbjegavajte električno preopterećenje.
- Prije radova održavanja, njege ili popravljanja na uređaju mrežni kabel izvucite iz utičnice tako da ga uhvatite za utikač.
- Kada se ne koristite uređajem, uređaj isključite, a mrežni kabel izvucite iz utičnice.
- Uređaj nikada nemojte upotrebljavati ako utvrdite nedostatke na utikačima i mrežnim kabelima. Ako se mrežni priključni vod uređaja ošteti, mora ga zamijeniti proizvođač ili njegova servisna služba ili slično kvalificirana osoba kako bi se izbjegle opasnosti. Neispravni mrežni kabeli ozbiljna su opasnost za zdravlje!
- Pri postavljanju uređaja pazite na minimalni razmak od zidova i predmeta te uvjete skladištenja i uporabe u skladu s poglavljem Tehnički podatci.
- Uređajem se nemojte koristiti u neposrednoj blizini zavjesa.
- Uvjerite se da su ulaz i izlaz za zrak slobodni.
- Uvjerite se da na usisnoj strani nikada nema prijavštine i slobodnih predmeta.
- Uređaj nemojte postaviti na zapaljivu podlogu.
- Prije transporta i/ili radova održavanja pustite da se uređaj ohladi.
- Ovaj uređaj nemojte rabiti u neposrednoj blizini kada, tuš kada, bazena ili drugih posuda s vodom. Postoji opasnost od strujnog udara!
- Uređaj se ne smije postaviti neposredno ispod zidne utičnice.

Namjenska uporaba

Ovaj proizvod nije prikladan za primjenu u svrhe primarnog grijanja.

Kalorifer služi za grijanje i ventiliranje zatvorenih prostorija. Uređaj je koncipiran za privatnu uporabu i nije prikladan za profesionalnu uporabu. Uređaj je posebno prikladan kao dodatno grijanje. Uređaj je isključivo predviđen za postavljanje na pod.

Nenamjenska uporaba

- Uređaj nemojte postaviti na mokru odnosno poplavljenju podlogu.
- Na uređaj nemojte odlagati predmete kao što su primjerice komadi odjeće.
- Uređajem se nemojte koristiti u blizini benzina, otapala, lakova ili drugih lako zapaljivih para ili u prostorijama u kojima se oni čuvaju.
- Uređajem se nemojte koristiti na otvorenom.
- Uređajem se nemojte koristiti za grijanje vozila.
- Uređaj se ne smije upotrebljavati u blizini bazena.
- Uređaj nemojte rabiti u neposrednoj blizini umivaonika, kada ili drugih posuda s vodom.
Uređaj nikada nemojte uranjati u vodu.
- Nemojte grijati prostorije zapremnine manje od 4 m³. Postoji opasnost od pregrijavanja!
- Druge vrste rada ili rukovanja osim navedenih u ovim uputama smatraju se nedopuštenima. U slučaju nepridržavanja gubi se svako pravo na preuzimanje odgovornosti i jamstvo.
- Zabranjena je vlastoručna izmjena konstrukcije, dograđivanje ili preuređivanje uređaja.


Kvalifikacije osoblja

Osobe koje se koriste ovim uređajem moraju:

- biti svjesne opasnosti koje nastaju tijekom radova s električnim uređajima u vlažnoj okolini,
- pročitati i razumjeti upute za uporabu, a posebno poglavlje Sigurnost.

Radnje, koje zahtijevaju otvaranje kućišta, smiju provoditi samo specijalizirani elektroinstalaterski servisi ili poduzeće Trotec.

Simboli na uređaju

Simboli	Značenje
	Simbol na uređaju upućuje na to da nije dopušteno iznad uređaja ili neposredno ispred njega vješati predmete (npr. ručnike, odjeću itd.). Grijalica se ne smije prekriti kako bi se spriječilo pregrijavanje i opasnost od požara!

Ostale opasnosti



Upozorenje na električni napon

Radove na električnim sastavnim elementima smije obavljati samo ovlašteni specijalizirani servis!



Upozorenje na električni napon

Prije svih radova na uređaju mrežni utikač izvucite iz mrežne utičnice!
Mrežni kabel izvucite iz utičnice tako da ga uhvatite za utikač.



Upozorenje na vruću površinu

Dijelovi ovog uređaja mogu se jako zagrijati i uzrokovati opekline. Posebno valja paziti ako su prisutna djeca ili druge osobe koje valja zaštititi!



Upozorenje

U slučaju nepravilnog baratanja postoji opasnost od opekline i opasnost od strujnog udara.
Uređajem se koristiti isključivo namjenski!



Upozorenje

Ovaj uređaj može biti izvor opasnosti ako se njime nestručno i nenamjenski koriste neupućene osobe!
Imajte na umu kvalifikacije osoblja!



Upozorenje

Uređaj nije igračka i ne smije dospjeti u dječje ruke.



Upozorenje

Opasnost od gušenja!
Ambalažni materijal nemojte ostavljati na podu bez nadzora. Mogao bi postati opasnom igračkom za djecu.



Upozorenje

U slučaju nepravilnog postavljanja postoji opasnost od požara.

Uređaj nemojte postaviti na zapaljivu podlogu.

Uređaj nemojte postaviti na tepihe visoka flora.



Upozorenje

Uređaj se ne smije prekriti kako bi se spriječilo pregrijavanje i opasnost od požara!

Ponašanja u slučaju nužde

1. Isključite uređaj.
2. U slučaju nužde uređaj isključite iz mrežnog napajanja: Priključni kabel izvucite iz utičnice tako da ga uhvatite za mrežni utikač.
3. Uređaj u kvaru nemojte ponovno priključivati na mrežu.

Zaštita od pregrijanja

Uređaj ima sigurnosni termostat koji se aktivira kada se uređaj pregrije. Uređaj se zatim automatski isključuje.

Kada se sigurnosni termostat aktivira, pustite uređaj da se ohladi te zatim potražite uzrok pregrijanja. Ako se problem nastavi, obratite se servisnoj službi.

Informacije o uređaju

Opis uređaja

Električna grijalica TFC 220 E služi za stvaranje i raspodjelu toplog zraka primjerice za zatvorene prostorije.

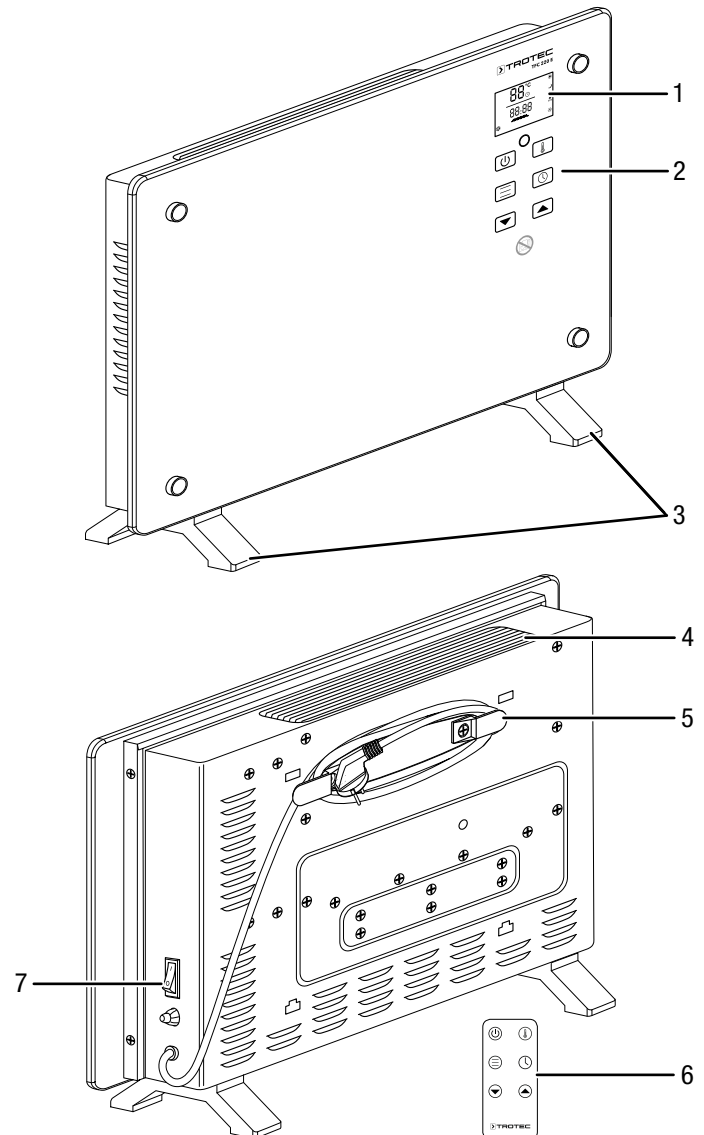
Uređaj stvara toplinu preko grijaće spirale. Zagrijava se zrak oko grijaće spirale. Zagrijani se zrak pomoću ventilator ispuhuje u prostoriju.

Uređaj ima ugrađeni termostat i tako stvara konstantno strujanje toplog zraka. Na uređaju se dodatno može namjestiti željena ciljna temperatura (15 °C do 35 °C).

Uređaj ima i zaštitu od pregrijanja.

Kako bi se odvela nakupljena toplina, ventilator nakon isključenja grijača inercijski radi još otprilike 15 sekundi pa se zatim automatski isključuje.

Prikaz uređaja



Br.	Naziv
1	Zaslon
2	Upravljačko polje
3	Nožice
4	Izlaz za zrak
5	Držać mrežnog kabela
6	Daljinski upravljač
7	Sklopka za uključenje/isključenje

Transport i skladištenje

Napomena

Ako nepropisno skladištite ili transportirate uređaj, može se oštetiti.

Obratite pažnju na informacije o transportu i skladištenju uređaja.

Transport

Prije svakog transporta pridržavajte se sljedećih napomena:

- Isključite uređaj.
- Mrežni kabel izvucite iz utičnice tako da ga uhvatite za utikač.
- Nemojte povlačiti uređaj za mrežni kabel.
- Pustite da se uređaj dovoljno ohladi.

Skladištenje

Prije svakog skladištenja pridržavajte se sljedećih napomena:

- Mrežni kabel izvucite iz utičnice tako da ga uhvatite za utikač.
- Pustite da se uređaj dovoljno ohladi.

Dok se ne koristite uređajem, održavajte sljedeće uvjete skladištenja:

- suho i zaštićeno od smrzavanja i vrućine
- u okomitom položaju na mjestu zaštićenom od prašine i izravnog sunčeva zračenja
- po mogućnosti navlakom zaštićena od prašine
- na uređaj nemojte stavljati nikakve druge uređaje niti predmete kako biste izbjegli oštećenja uređaja
- iz daljinskog upravljača uklonite baterije

Montaža i postavljanje

Sadržaj isporuke

- 1 x kalorifer
- 1 x daljinski upravljač
- 1 x držač kabela
- 2 x noga
- 4 x učvrсни vijak
- 1 x upute

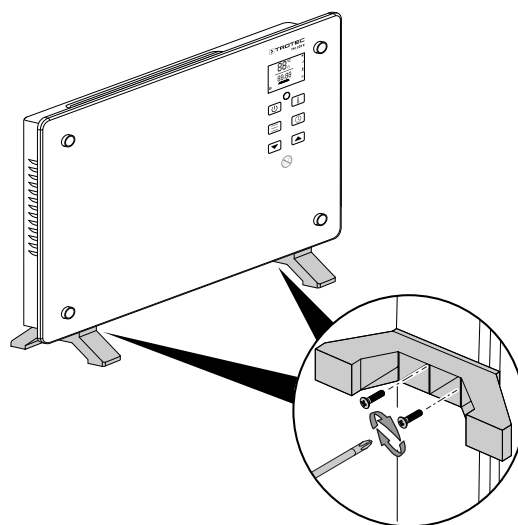
Raspakiranje uređaja

1. Otvorite kutiju i izvadite uređaj.
2. S uređaja uklonite svu ambalažu.
3. Potpuno odmotajte mrežni kabel. Pazite da mrežni kabel nije oštećen i nemojte ga oštetiti pri odmatanju.

Montaža

Montaža nožica

1. Uređaj postavite staklenom površinom prema dolje na stol ili na kartonsku ambalažu.
2. Dvije nožice (3) vijčano učvrstite dvama vijcima.



3. Provjerite čvrst dosjed nožica (3).
4. Uređaj postavite u okomit i stabilan položaj.

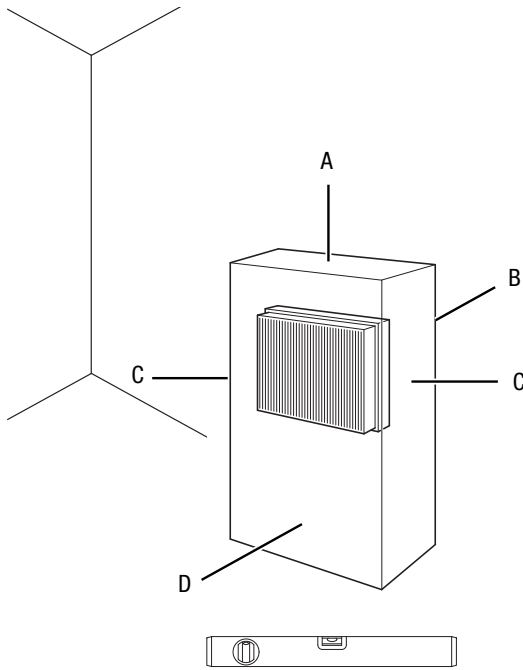
Puštanje u pogon



Informacija

Pri prvom puštanju u pogon ili nakon dulje neuporabe može nastati miris.

Pri postavljanju uređaja pazite na minimalni razmak od zidova i predmeta kako je opisano u poglavlju Tehnički podatci.



- Prije ponovnog puštanja uređaja u rad provjerite u kakvom je stanju mrežni kabel. Ako sumnjate u besprijekorno stanje, nazovite servisnu službu.
- Uređaj postavite u okomit i stabilan položaj.
- Pri polaganju mrežnog kabela odnosno ostalih električnih kabela, a posebno pri postavljanju uređaja u sredini prostorije, izbjegavajte mjesta na kojima se možete spotaknuti. Upotrebljavajte kableske mostove.
- Osigurajte da su produžni kabeli posve razmotani odnosno odmotani.
- Pazite na to da zavjese ili drugi predmeti ne onemogućuju strujanje zraka.
- Uređaj nemojte postavljati izravno pod zidnu utičnicu.
- Pobrinite se da uređaj ne može doći u dodir s vlagom niti vodom.

Prije prvog puštanja u pogon u daljinski upravljač umetnite baterije.

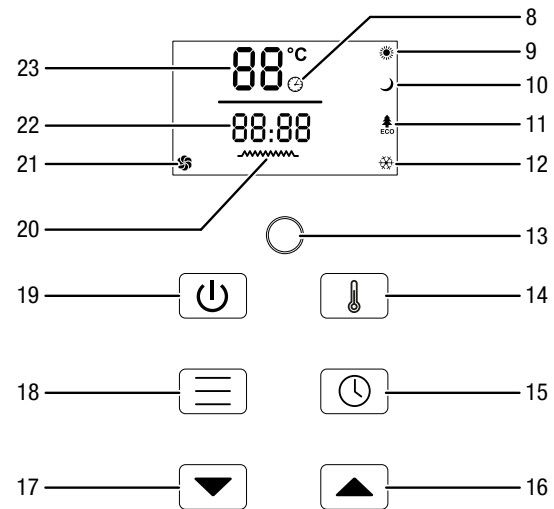
Priključivanje mrežnog kabela

- Mrežni utikač utaknite u propisno osiguranu mrežnu utičnicu.
- Pazite da mrežni kabel prolazi iza uređaja. Mrežni kabel nikada nemojte provoditi ispred uređaja!

Rukovanje

- Vrata i prozore držite zatvorenima.

Upravljačko polje



Br.	Naziv	Značenje
8	Prikaz Brojač vremena	Prikazuje se kada je aktiviran brojač vremena
9	Prikaz Komforni pogon	Prikazuje se kada je aktiviran Komforni pogon
10	Prikaz Noćni režim	Prikazuje se kada je aktiviran Noćni režim
11	Prikaz Štedni način rada (Eco)	Prikazuje se kada je aktiviran Štedni način rada
12	Prikaz Funkcija kontrolnika smrzavanja	Prikazuje se kada je aktivirana Funkcija kontrolnika smrzavanja
13	Infracrveni prijamnik	Prima signal daljinskog upravljača
14	Tipka Temperatura	Namještanje željene temperature prostorije
15	Tipka Brojač vremena	Uključenje i isključenje funkcije brojača vremena: 1 min do 24 u u koracima po 1 min
16	Tipka Povećanje vrijednosti	Namještanje željene temperature prostorije (15 °C do 35 °C) odnosno broj sati i minuta na brojaču vremena (1 min do 24 h)
17	Tipka Smanjenje vrijednosti	
18	Tipka MODE	Odabir načina rada: Komforni pogon Noćni režim Štedni način rada (Eco) Funkcija kontrolnika smrzavanja

Br.	Naziv	Značenje
19	Tipka <i>Power</i>	Uključenje uređaja ili prebacivanje u način rada mirovanje
20	Prikaz <i>Grijanje</i>	Prikazuje se kada je aktivirano grijanje
21	Prikaz <i>Funkcija inercijskog rada ventilatora</i>	Prikazuje se kada je aktiviran inercijski rad ventilatora
22	Prikaz <i>Sati/minute</i>	Prikaz broja sati i minuta tijekom programiranja brojača vremena Prikaz preostalog vremena rada brojača vremena
23	Prikaz <i>Temperatura</i>	Prikaz aktualne temperature prostorije tijekom rada Prikaz željene temperature prostorije tijekom namještanja temperature



Informacija

Zaslon svijetli u dvama stupnjevima svjetline. Svijetli svijetlo čim se aktivira neka od tipki upravljačkog polja. Nakon otprilike 15 s bez unosa ponovno svijetli manjom svjetlinom.

Uključivanje uređaja

Nakon što ste postavili uređaj da bude spreman za rad, kao što je opisano u poglavlju Puštanje u pogon, možete ga uključiti.

- Sklopku za uključivanje/isključivanje (7) stavite u položaj I.
 - ⇒ Začut ćete zvučni signal.
 - ⇒ Uređaj se nalazi u načinu rada mirovanje.
 - ⇒ Temperatura prostorije prikazuje se na prikazu *Temperatura* (23).



Informacija

Uređaj u načinu rada mirovanje pamti namještenu temperaturu prostorije.

Namještanje načina rada

Uređaj ima sljedeće načine rada:

- Komforni pogon
- Noćni režim
- Štedni način rada (Eco)
- Funkcija kontrolnika smrzavanja

Za uključivanje željenog načina rada postupite na sljedeći način:

✓ Uređaj je uključen.

- Pritisnite tipku *Power* (19).
 - ⇒ Zaslon zasvijetli svijetlo i upravljačko je polje aktivirano.
- Pritišćite tipku *Mode* (18) sve dok se ne pojavi simbol za željeni način rada (9, 10, 11 ili 12).
 - ⇒ Uređaj se pokreće u željenom načinu rada.

Komforni pogon

Uređaj automatski grije s visokim stupnjem grijanja sve dok utvrđena temperatura prostorije ne prekorači željenu temperaturu prostorije za 2 °C. Zatim se grijanje isključuje.

Više se ne prikazuje prikaz *Grijanje* (20).

I dalje se prikazuje prikaz za način rada *Komfort* (9).

Ako utvrđena temperatura prostorije podbaci željenu temperaturu prostorije za 2 °C, grijanje se ponovno uključi s visokim stupnjem grijanja.

Noćni režim

Uređaj automatski grije s niskim stupnjem grijanja sve dok utvrđena temperatura prostorije ne prekorači željenu temperaturu prostorije za 2 °C. Zatim se grijanje isključuje.

Više se ne prikazuje prikaz *Grijanje* (20).

I dalje se prikazuje prikaz za način rada *Noć* (10).

Ako utvrđena temperatura prostorije podbaci željenu temperaturu prostorije za 2 °C, grijanje se ponovno uključi s niskim stupnjem grijanja.

Štedni način rada (Eco)

Uređaj automatski grije s visokim stupnjem grijanja kada je temperatura prostorije niža od 16 °C.

Uređaj automatski grije s niskim stupnjem grijanja kada je temperatura viša od 18 °C.

Uređaj se automatski isključuje ako je temperatura prostorije viša od 21 °C. Nije moguće promijeniti tu temperaturu.

Funkcija kontrolnika smrzavanja

Ta je funkcija dostupna samo u načinu rada mirovanje. Uređaj automatski grije ako je temperatura prostorije niža od 5 °C, a automatski se isključuje ako temperatura prekorači 7 °C. Nije moguće promijeniti te temperature.

Namještanje željene temperature prostorije

Utvrđena temperatura prostorije prikazuje se na prikazu *Temperatura* (23). Možete namjestiti željenu temperaturu prostorije u komfornom pogonu i noćnom načinu rada,

1. Pritisnite tipku *Temperatura* (14).
⇒ Treperi prikaz *Temperatura* (23).
⇒ Prikazuje se željena temperatura prostorije.
2. Pritisnite tipku sa strelicama *Povećanje vrijednosti* (16) ili *Smanjenje vrijednosti* (17) kako biste namjestili željenu temperaturu prostorije. Područje namještanja nalazi se između 15 °C i 35 °C u koracima po 1°.
⇒ Željena temperatura prostorije pohranjuje se i otprilike 5 sekundi prikazuje na prikazu *Temperatura* (23), a zatim se ponovno prikazuje aktualna temperatura prostorije.



Informacija

Željena temperatura prostorije mora biti veća od aktualne.

Namještanje brojača vremena

Brojač vremena ima sljedeći načine rada:

- automatsko uključivanje nakon unaprijed namještenog broja sati i minuta
- automatsko isključivanje nakon unaprijed namještenog broja sati i minuta

Namješteno vrijeme može se namjestiti između 1 minute i 24 sata i to u koracima po 1 min.

Napomena

Kada je brojač vremena aktivan, uređaj ne smije raditi bez nadzora u prostoriji kojoj je slobodan pristup.

Automatsko uključivanje

- ✓ Uređaj radi u načinu rada *Funkcija kontrolnika smrzavanja*.
1. Pritisnite tipku *Timer* (15).
 2. Tipkama sa strelicama *Povećanje vrijednosti* (16) ili *Smanjenje vrijednosti* (17) odaberite željeni broj sati i minuta. Područje vrijednosti nalazi se između 1 minute i 24 sata.
⇒ Broj sati i minuta trepereći se prikazuje u prikazu *Sati/minute* (22).
 3. Pritisnite tipku *Timer* (15).
⇒ Pohranjeno je željeno vrijeme do automatskog isključenja.
⇒ Prikazuje se prikaz *Brojač vremena* (8).
⇒ Vrijeme do uključivanja prikazuje se i odbrojava u prikazu *Sati/minute* (22).
⇒ Uređaj se po isteku vremena prebacuje na *Komforni pogon*.

Napomene za automatsko uključivanje:

- Ručno uključivanje uređaja deaktivira automatsko uključivanje.
- Ako odaberete broj sati i minuta 0, brojač vremena je isključen.

Automatsko isključivanje

- ✓ Uređaj je uključen.
- ✓ Uređaj grije u načinima rada *Komforni pogon*, *Noćni način rada* ili *Štedni način rada (Eco)*.

1. Pritisnite tipku *Timer* (15).
2. Tipkama sa strelicama *Povećanje vrijednosti* (16) ili *Smanjenje vrijednosti* (17) odaberite željeni broj sati i minuta. Područje vrijednosti nalazi se između 1 minute i 24 sata.
⇒ Broj sati i minuta trepereći se prikazuje u prikazu *Sati/minute* (22).
3. Pritisnite tipku *Timer* (15).
⇒ Pohranjeno je željeno vrijeme do automatskog isključenja.
⇒ Prikazuje se prikaz *Brojač vremena* (8).
⇒ Vrijeme do isključenja prikazuje se i odbrojava u prikazu *Sati/minute* (22).
⇒ Uređaj se po isteku vremena prebacuje na mirovanje.

Napomene za automatsko isključenje:

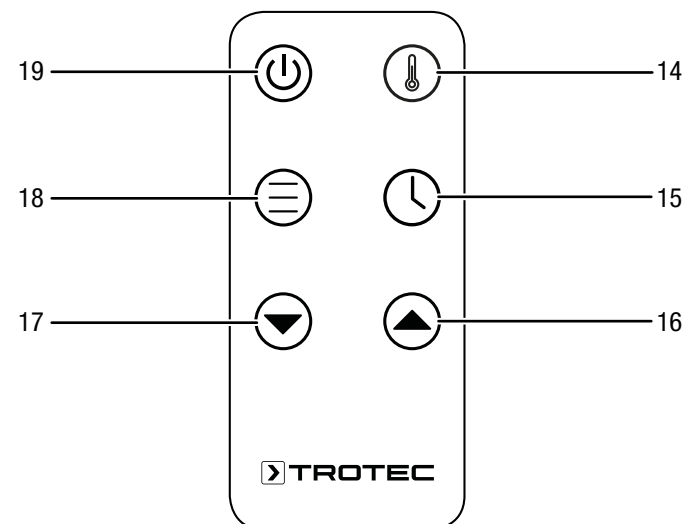
- Ručno isključenje uređaja deaktivira automatsko isključenje.
- Ako odaberete broj sati i minuta 0, brojač vremena je isključen.

Funkcija inercijskog rada ventilatora

Kako bi se odvela nakupljena toplina, ventilator nakon isključenja grijača inercijski radi još otprilike 15 sekundi pa se zatim automatski isključi. Tijekom inercijskog rada ventilatora na zaslonu se prikazuje simbol za *Funkciju inercijskog rada ventilatora* (21).

Daljinski upravljač

Sva namještanja uređaja mogu se obavljati preko daljinskog upravljača priloženog isporuci.



Br.	Naziv	Značenje
14	Tipka <i>Temperatura</i>	Namještanje željene temperature prostorije
15	Tipka <i>Brojač vremena</i>	Uključenje i isključenje funkcije brojača vremena: 1 min do 24 u u koracima po 1 min

Br.	Naziv	Značenje
16	Tipka <i>Povećanje vrijednosti</i>	Namještanje željene temperature prostorije (15 °C do 35 °C) odnosno broj sati i minuta na brojaču vremena (1 min do 24 h)
17	Tipka <i>Smanjenje vrijednosti</i>	
18	Tipka <i>MODE</i>	Odabir načina rada: <i>Komforni pogon</i> <i>Noćni režim</i> <i>Štedni način rada</i> <i>Funkcija kontrolnika smrzavanja</i>
19	Tipka <i>Power</i>	Uključenje uređaja ili prebacivanje u način rada mirovanje

Stavljanje izvan pogona



Upozorenje na električni napon

Mrežni utikač nemojte dodirivati vlažnim ili mokrim rukama.

1. Isključite uređaj.
2. Mrežni kabel izvucite iz utičnice tako da ga uhvatite za utikač.
3. Pustite da se uređaj dovoljno ohladi.
4. Uređaj očistite kako je opisano u poglavlju Održavanje.
5. Uređaj uskladištite u skladu s poglavljem Skladištenje.

Pogrješke i smetnje



Upozorenje na električni napon

Radnje, koje zahtijevaju otvaranje kućišta, smiju provoditi samo ovlašteni specijalizirani servisi ili poduzeće Trotec.

Tijekom proizvodnje više puta provedeno je ispitivanje besprijekornog rada uređaja. Ako se unatoč tome pojave smetnje u radu, uređaj provjerite prema sljedećem popisu.

Uređaj se ne pokreće:

- Provjerite mrežni priključak.
- Provjerite jesu li mrežni kabel i mrežni utikač oštećeni.
- Provjerite lokalno osiguranje mreže.
- Provjerite temperaturu u prostoriji. Sobni se termostat možda isključio jer je postignuta željena sobna temperatura.
- Možda je motor neispravan. Neka elektroinstalaterski servis zamijeni neispravn motor.
- Možda je sobni termostat neispravan. Neka elektroinstalaterski servis zamijeni neispravn sobni termostat.
- Provjerite je li se aktivirala zaštita od pregrijanja, vidi poglavlje Sigurnost.
- Prije ponovnog pokretanja uređaja pričekajte 10 minuta. Ako se uređaj ne pokrene, neka specijalizirani servis ili poduzeće Trotec obave električnu provjeru.

Uređaj je uključen, ali ne grije:

- Provjerite temperaturu u prostoriji. Sobni se termostat možda isključio jer je postignuta željena sobna temperatura.
- Provjerite je li se aktivirala zaštita od pregrijanja, vidi poglavlje Sigurnost.
- Možda je otpornik grijanja pregorio. Neka elektroinstalaterski servis zamijeni neispravn otpornik grijanja.
- Možda je sobni termostat neispravan. Neka elektroinstalaterski servis zamijeni neispravn sobni termostat.

Smanjeno strujanje zraka:

- Provjerite ulaz i izlaz za zrak. Ulaz i izlaz za zrak moraju biti slobodni. Uklonite moguću nečistoću. Održavajte minimalne razmake od zidova i predmeta u skladu s tehničkim podacima.

Uređaj je glasan odnosno vibrira:

- Provjerite je li uređaj postavljen uspravno i stabilno.

Uređaj ne reagira na infracrveni daljinski upravljač:

- Provjerite je li daljinski upravljač predaleko od uređaja te ga po potrebi približite.
- Pobrinite se da između uređaja i daljinskog upravljača nema prepreka kao što su primjerice namještaj ili zidovi. Pazite na vizualan kontakt između uređaja i daljinskog upravljača.
- Provjerite napunjenost baterija te ih po potrebi zamijenite.
- Provjerite ispravan položaj polova baterija ako su upravo zamijenjene.

Napomena

Nakon svih radova održavanja i popravljanja pričekajte najmanje 3 minute. Tek zatim ponovno uključite uređaj.

Vaš uređaj nakon provjere ne funkcionira besprijeekorno?

Obratite se servisnoj službi. Uređaj po potrebi odnesite na popravak u ovlaštenu elektroinstalatersku servis ili Trotec.

Održavanje

Radovi prije početka održavanja



Upozorenje na električni napon

Mrežni utikač nemojte dodirivati vlažnim ili mokrim rukama.

- Isključite uređaj.
- Mrežni kabel izvucite iz utičnice tako da ga uhvatite za utikač.
- Pustite da se uređaj potpuno ohladi.



Upozorenje na električni napon

Radnje, koje zahtijevaju otvaranje kućišta, smiju provoditi samo ovlaštenu specijalizirani servisi ili poduzeće Trotec.

Čišćenje kućišta



Upozorenje na električni napon

Uređaj nikada nemojte uranjati u vodu!

Kućište očistite navlaženom mekom krpom koja ne ostavlja vlakna. Pazite da u unutrašnjost uređaja ne uđe vlaga. Pazite da vlaga ne može doći u dodir s električnim komponentama. Krpu nemojte navlaživati agresivnim sredstvima za čišćenje kao što su raspršivači, otapala, sredstva za čišćenje koja sadrže alkohol i sredstva za ribanje.

Nakon čišćenja brisanjem osušite kućište.

Tehnički prilog

Tehnički podatci

Parametar	Vrijednost
Model	TFC 220 E
Ogrjevni učin	2200 W
Područje rada	-20 °C do 50 °C
Područje namještanja	15 °C do 35 °C
Mrežni priključak	230 V / 50 - 60 Hz
Snaga, maks.	2200 W
Vrsta utikača	CEE 7/7
Duljina kabela	1,5 m
Razred zaštite	I
Težina	6 kg
Dimenzije (dubina x širina x visina)	90 x 520 x 350 mm
Minimalni razmak od zidova i predmeta	A: gore: 100 cm B: straga: 100 cm C: bočno: 100 cm D: sprijeda: 100 cm

Zahtjevi za informacije za električne grijalice za lokalno grijanje prostora

Parametar	Vrijednost / Značajka
Model	TFC 220 E
Toplinska snaga	
nazivna toplinska snaga P_{nom}	2,2 kW
minimalna toplinska snaga (referentna) P_{min}	1,1 kW
maksimalna kontinuirana toplinska snaga $P_{max,c}$	2,2 kW
Potrošnja pomoćne električne energije	
kod nazivne toplinske snage $e_{l_{max}}$	n/a kW
kod minimalne toplinske snage $e_{l_{min}}$	n/a kW
u stanju pripravnosti $e_{l_{sb}}$	0,0011 kW
Vrsta ulazne topline	
ručna regulacija napajanja toplinom, s ugrađenim termostatom	NE
ručna regulacija napajanja toplinom putem informacija o sobnoj i/ili vanjskoj temperaturi	NE
elektronička regulacija napajanja toplinom putem informacija o sobnoj i/ili vanjskoj temperaturi	NE
predaja topline uz pomoć ventilatora	NE
Vrsta izlazne topline/regulacija sobne temperature	
jednostupanjska predaja topline i bez regulacije sobne temperature	NE
dva ili više ručna stupnja, bez regulacije sobne temperature	NE
s regulacijom sobne temperature mehaničkim termostatom	NE
s elektroničkom regulacijom sobne temperature	NE
elektronička regulacija sobne temperature i dnevni uklopni sat	DA
elektronička regulacija sobne temperature i tjedni uklopni sat	NE
Druge mogućnosti regulacije	
regulacija sobne temperature s prepoznavanjem prisutnosti	NE
regulacija sobne temperature s prepoznavanjem otvorenog prozora	NE
s mogućnošću regulacije na daljinu	NE
s prilagodljivim pokretanjem regulacije	NE
s ograničenjem vremena rada	DA
s osjetnikom s crnom žaruljom	NE
podaci za kontakt	

NA = nije primjenjivo

Uklanjanje



Simbol prekrižene kante za smeće na električnom ili elektroničkom uređaju kazuje da se on nakon uporabe ne smije zbrinjavati preko kućnog otpada. Za besplatan povrat postoje skupljališta starih električnih i elektroničkih uređaja u vašoj blizini. Adrese možete dobiti u svojoj gradskoj odnosno općinskoj upravi. Na našoj mrežnoj stranici www.trotec24.com možete se informirati o ostalim mogućnostima povrata koje vam nudimo.

Zasebnim skupljanjem starih električnih i elektroničkih uređaja valja omogućiti ponovnu uporabu, uporabu materijala odnosno ostale oblike uporabe starih uređaja te izbjeći negativne posljedice pri zbrinjavanju opasnih tvari, koje se možda nalaze u tim uređajima i koje mogu utjecati na okoliš i ljudsko zdravlje.



Baterije i punjive baterije nisu dio kućnog otpada nego ih u Europskoj uniji valja stručno ukloniti - u skladu s Direktivom 2006/66/EZ EUROPSKOGA PARLAMENTA I VIJEĆA od 6. rujna 2006. o baterijama i punjivim baterijama. Baterije i punjive baterije uklonite u skladu s vrijedećim zakonskim odredbama.

Trotec GmbH

Grebbener Str. 7
D-52525 Heinsberg

☎ +49 2452 962-400

☎ +49 2452 962-200

✉ info@trotec.com

www.trotec.com