

# TFH 20 E / TFH 22 E

TR

KULLANIM KILAVUZU  
FANLI ISITICI



TR Bu ürün, sadece iyi izole edilmiş mekânlar veya ara sıra kullanım için uygundur.

 TROTEC

## İçindekiler

Kullanım kılavuzu hakkında bilgiler .....	2
Cihazın kullanım ömrü ve garanti süresi.....	2
Kullanım hatalarına ilişkin bilgiler – Güvenlik .....	2
Cihaz fonksiyonlarıyla ilgili tanıtıcı ve temel bilgiler .....	5
Taşıma ve nakliye sırasında dikkat edilecek hususlar .....	7
Bağlantı veya montaj.....	7
Kullanım .....	8
Cihazın enerji tüketimi açısından verimli kullanımına ilişkin bilgiler .....	9
Hatalar ve arızalar .....	10
Kullanıcının kendi yapabileceği bakım, onarım veya ürünün temizliğine ilişkin bilgiler .....	11
Bakım, onarım ve kullanımda uyulması gereken kurallar .....	11
Teknik ek .....	11
Üretici ve ithalatçı firmanın unvanı, adres ve telefon numarası .....	13
Servis istasyonları .....	13
Kullanım sırasında insan veya çevre sağlığına tehlikeli veya zararlı olabilecek durumlara ilişkin uyarılar .....	13

## Kullanım kılavuzu hakkında bilgiler

### Semboller



#### Elektrik gerilimine karşı uyarı

Bu sembol, elektrik gerilimi nedeniyle insanların hayatına ve sağlığına yönelik oluşan tehlikelere karşı uyarıda bulunur.



#### Sıcak yüzeye karşı uyarı

Bu sembol, sıcak yüzeyler nedeniyle insanların hayatına ve sağlığına yönelik oluşan tehlikelere karşı uyarıda bulunur.



#### Uyarı

Sinyal sözcüğü, önlenmediği takdirde ölüm veya ağır bir yaralanmaya neden olabilecek orta risk derecesindeki bir tehlikeyi tanımlar.



#### Dikkat

Sinyal sözcüğü, önlenmediği takdirde hafif veya orta bir yaralanmaya neden olabilecek düşük risk derecesindeki bir tehlikeyi tanımlar.

#### Not

Sinyal sözcüğü, önemli bilgilere işaret eder (örn. maddi hasarlar), fakat tehlikelere işaret etmez.



#### Bilgi

Bu sembolün bulunduğu notlar, çalışmalarınızı hızlı ve güvenli şekilde yapmanız konusunda size yardımcı olur.



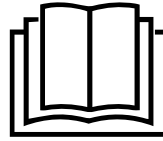
#### Kılavuza dikkat ediniz

Bu sembolün bulunduğu notlar, kullanım kılavuzuna dikkat edilmesi gerektiği konusunda sizi uyarır.

Kullanım kılavuzunun ve AB uygunluk beyanının güncel sürümünü aşağıdaki linkten indiriniz:



TFH 20 E



<https://hub.trotec.com/?id=40038>



TFH 22 E

<https://hub.trotec.com/?id=40039>

## Cihazın kullanım ömrü ve garanti süresi

Aşağıdaki bilgiler sadece Türkiye için geçerlidir:

Ticari müşteriler için garanti süresi bir yıldır. Özel müşteriler için garanti süresi iki yıldır.

## Kullanım hatalarına ilişkin bilgiler – Güvenlik

**Bu kılavuzu, cihazı çalıştırmadan/kullanmadan önce dikkatlice okuyunuz ve kılavuzu her zaman kurulum yerinin hemen yakınında veya cihazın üzerinde bulundurunuz.**



### Uyarı

#### Tüm güvenlik uyarılarını ve talimatları okuyunuz.

Güvenlik uyarılarına ve talimatlara uymanın ihmal edilmesi, elektrik çarpmasına, yangına ve/veya ağır yaralanmalara neden olabilir.

#### Daha sonra bakmak için tüm güvenlik uyarılarını ve talimatları saklayınız.

Bu cihaz, gözetim altında veya cihazın güvenli kullanımı hakkında eğitilmiş ve bu nedenle oluşacak tehlikeleri anlamış olmaları durumunda 8 yaşın üstündeki çocuklar ve kısıtlı fiziksel, duyuşsal veya mental yeteneklere sahip veya deneyimi ve bilgisi eksik kişiler tarafından kullanılabilir.

Çocuklar cihazla oynamamalıdır. Temizlik ve kullanıcı bakımı, gözetim altında olmayan çocuklar tarafından yapılmamalıdır.



### Uyarı

Sürekli olarak denetlenmedikleri sürece 3 yaşın altındaki çocuklar cihazdan uzak tutulmalıdır.

3 yaşından büyük ve 8 yaşından küçük çocuklar, cihazın kendi normal kullanım konumuna yerleştirilmiş veya takılmış olması koşuluyla, gözetim altında olmaları veya cihazın güvenli kullanımı hakkında eğitim almış ve bu nedenle oluşan tehlikeleri anlamış olmaları durumunda cihazı sadece açabilir ve kapatabilir.

3 yaşından büyük ve 8 yaşından küçük çocuklar, fişi prize takamaz, cihazı ayarlayamaz, cihazı temizleyemez ve / veya kullanıcıların yapması gereken bakımı yapamaz.



### Uyarı

Odada, odayı kendi kendilerine terk edemeyen ve sürekli gözetim altında olmayan kişiler varsa, cihazı küçük mekânlarda kullanmayınız.

- Cihazı patlama tehlikesi altındaki mekânlarda veya bölgelerde çalıştırmayınız ve bu tür yerlere yerleştirmeyiniz.
- Cihazı, agresif atmosferlerde çalıştırmayınız.
- Cihazı; dik konumda, durma güvenliği sağlanarak ve taşıma kapasitesine sahip bir zemin üzerine yerleştiriniz.
- Nemli temizlikten sonra cihazı kurutunuz. Cihazı ıslak durumda çalıştırmayınız.
- Cihazı elleriniz nemli veya ıslakken çalıştırmayınız veya kullanmayınız.
- Cihazı doğrudan su püskürmesine maruz bırakmayınız.
- Cihazın içine asla herhangi bir nesne veya uzuvlarınızı sokmayınız.
- Çalışma sırasında cihazın üzerini örtmeyiniz.
- Cihazın üzerindeki güvenlik işaretlerini, çıkartmaları ve etiketleri çıkarmayınız. Tüm güvenlik işaretleri, çıkartmalar ve etiketlerin okunur durumda olmasını sağlayınız.

- Cihazın üzerine oturmuyunuz.
- Cihaz bir oyuncak değildir. Çocukları ve hayvanları uzak tutunuz. Cihazı sadece gözetim altında kullanınız.
- Cihazın her kullanımından önce cihazın aksesuarlarını ve bağlantı parçalarını olası hasarlar açısından kontrol ediniz. Arızalı cihazları ve cihaz parçalarını kullanmayınız.
- Cihazın dışında bulunan tüm elektrik kablolarının hasar görmeye karşı (örn. hayvanlar nedeniyle) korunduğundan emin olunuz. Elektrik kabloları veya şebeke bağlantısında hasar varken cihazı kesinlikle kullanmayınız!
- Şebeke bağlantısı, Teknik Ek bölümündeki bilgilere uygun olmalıdır.
- Elektrik fişini düzgün bir şekilde topraklanmış prize takınız.
- Elektrik kablosu için kullanılacak uzatma kablolarını; cihazın bağlantı gücünü, kablo uzunluğunu ve kullanım amacını göz önünde bulundurarak seçiniz. Uzatma kablosunu tamamen açınız. Aşırı elektrik yükü oluşmasına izin vermeyiniz.
- Cihazdaki bakım, temizlik veya onarım çalışmalarından önce, elektrik fişinin tutarak elektrik kablosunu prizden çekiniz.
- Cihazı kullanmadığınız zamanlarda, cihazı kapatınız ve elektrik kablosunu prizden çıkartınız.
- Elektrik kablosunun ve elektrik fişinin hasarlı olup olmadığını kontrol ediniz. Hasarlar belirlerseniz cihazı çalıştırmayı denemeyiniz. Trotec'ten elektrik fişli yeni bir elektrik kablosu sipariş ediniz ve elektrikli fişli arızalı elektrik kablosunu bu kabloyla değiştiriniz. Arızalı elektrik kabloları insan sağlığı için ciddi tehlike oluşturur!
- Cihazın kurulumu sırasında, Teknik ek bölümü uyarınca duvarlarla ve nesnelere arasında bırakılacak minimum mesafeye ve depolama ve çalışma koşullarına dikkat ediniz.
- Cihazın hava girişi ve hava çıkışı ve örn. tekstil ürünleri, perdeler, yataklar ve koltuklar gibi yanıcı tüm maddeler arasında en az 1 metrelik bir emniyet mesafesi bırakınız.
- Hava girişi ve hava çıkışının açık olduğundan emin olunuz.
- Emme tarafında hiçbir zaman kir ve gevşek nesnelere bulunmadığından emin olunuz.
- Cihazı yanıcı bir zemin üzerine yerleştirmeyiniz.
- Sadece orijinal yedek parçalar kullanınız, aksi takdirde cihazın düzgün ve güvenliğe uygun şekilde çalışması garanti edilmez.
- Taşıma ve/veya bakım çalışmalarından önce cihazı soğumaya bırakınız.
- Cihaz, bir duvar prizinin hemen altında kurulmamalıdır.
- Düşürülmüşse veya gözle görülür hasar belirtileri varsa cihazı kullanmayı bırakınız.

## Usulüne uygun kullanım

Cihaz, sadece iyi izole edilmiş mekânlar veya ara sıra kullanım için uygundur.

Fanlı ısıtıcı, kapalı mekanların ısıtılması ve havalandırılması için kullanılır. Cihaz, bireysel kullanım için tasarlanmıştır ve ticari kullanım için uygun değildir. Cihazın ek ısıtma cihazı olarak kullanılması uygundur. Cihaz, sadece zemine kurulum için öngörülmüştür.

## Öngörülebilir hatalı kullanım

- Cihazı ıslak ya da suyla kaplı bir zemin üzerine yerleştirmeyiniz.
- Cihazın üzerine örn. ıslak elbiseler gibi nesnelere koymayınız.
- Cihazı benzin, solvent, boya veya kolay tutuşabilen diğer buharların yakınında veya bu tür maddelerin saklandığı odalarda kullanmayınız.
- Cihazı açık havada kullanmayınız.
- Cihazı araçları ısıtmak için kullanmayınız.
- Bu ısıtma cihazı ıslak mekânlarda kullanılmamalıdır (örn. banyolar veya çamaşırhaneler).
- Cihazı kesinlikle suya batırmayınız.
- 4 m<sup>3</sup> oda hacminin altındaki odaları ısıtmayınız. Aşırı ısınma tehlikesi bulunmaktadır!
- Usulüne uygun kullanımın dışındaki bir kullanım, makul şekilde öngörülebilir hatalı kullanım olarak kabul edilir.
- Cihazda kendi başınıza yapılan yapısal değişiklikler ve ekleme veya tadilat işlemleri yapmayınız.


## Personelin niteliği

Bu cihazı kullanan kişiler:

- Nemli ortamlarda elektrikli cihazlarla çalışırken ortaya çıkabilecek tehlikeleri bilmeli.
- Başta güvenlik bölümü olmak üzere kullanım kılavuzunu okumuş ve anlamış olmalıdır.

Dış gövdenin açılmasını gerektiren bakım çalışmaları, sadece uzman elektrik servisleri veya Trotec tarafından gerçekleştirilmelidir.

## Cihazın üzerindeki semboller

Semboller	Anlamı
	Cihazdaki sembol, cihazın üzerine veya hemen önüne nesnelere (örn. mendil, giysi, vb.) asılmaması gerektiğini belirtir. Aşırı ısınmayı önlemek için, ısıtma cihazının üzeri örtülmemelidir!

## Kalan tehlikeler



### Elektrik gerilimine karşı uyarı

Elektrikli parçalar üzerindeki çalışmalar sadece yetkili bir uzman şirket tarafından gerçekleştirilmelidir!



### Elektrik gerilimine karşı uyarı

Cihaz üzerinde gerçekleştirilecek tüm çalışmalardan önce elektrik fişini prizden çıkartınız! Elektrik fişine nemli ya da ıslak elle dokunmayınız. Elektrik fişinden tutarak elektrik kablosunu elektrik prizinden çekiniz.



### Elektrik gerilimine karşı uyarı

Elektrik çarpma tehlikesi!  
Cihaz suyla temas etmemelidir, aksi takdirde elektrik çarpma tehlikesi bulunmaktadır!  
Bu ısıtma cihazını ıslak mekânlarda kullanmayınız!



### Sıcak yüzeye karşı uyarı

Bu cihazın parçaları çok sıcak olabilir ve yanıklara neden olabilir. Çevrede çocuklar ve korunmaya ihtiyacı olan diğer kişiler varsa özel dikkat gösteriniz!



### Uyarı

Hatalı kullanım durumunda yanma tehlikesi ve elektrik çarpması nedeniyle tehlike bulunmaktadır. Cihazı sadece kullanım amacına uygun şekilde kullanınız.



### Uyarı

Eğitimsiz kişiler tarafından amacına veya usulüne uygun olmayan şekilde kullanılması durumunda bu cihaz çeşitli tehlikelere neden olabilir! Personel niteliklerine dikkat ediniz!



### Uyarı

Cihaz bir oyuncak değildir ve çocukların eline geçmemelidir.



### Uyarı

Boğulma tehlikesi!  
Ambalaj malzemesini dikkatsizce etrafta bırakmayınız. Çocuklar için tehlikeli bir oyuncuğa dönüşebilir.



### Uyarı

Hatalı kurulum durumunda yangın tehlikesi bulunmaktadır.  
Cihazı yanıcı bir zemin üzerine yerleştirmeyiniz.  
Cihazı uzun tüylü halı zeminler üzerine yerleştirmeyiniz.



### Uyarı

Aşırı ısınma ve yangın tehlikesini önlemek için cihazın üzeri örtülmemelidir!

### Acil durumda yapılması gerekenler

1. Cihazı kapatınız.
2. Acil bir durumda cihazı şebeke beslemesinden ayırınız:  
Elektrik fişinden tutarak elektrik kablosunu elektrik prizinden çekiniz.
3. Arızalı bir cihazı tekrar elektrik şebekesine bağlamayınız.

### Aşırı ısı termostati

Cihazın aşırı ısınması durumunda (çalışma sıcaklığının aşılması), cihaz devreye giren bir emniyet termostatına sahiptir.

Emniyet termostati açılınca ısıtıcı kapatılır. Vantilatör çalışmaya devam eder.

Cihaz yeterli düzeyde soğuyunca ısıtıcı devreye girer.

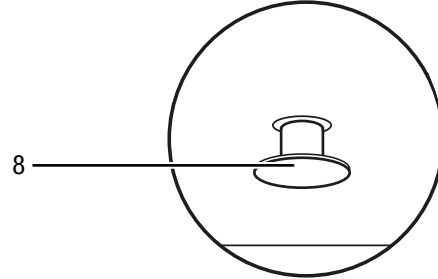
Aşırı ısınmanın nedenini araştırınız.

Aşırı ısınma durumunda emniyet termostati devreye girmezse, aşırı ısınma sigortası atar. Cihaz komple kapanır. Bu durumda, aşırı ısınma sigortasını değiştirmek için müşteri hizmetleri bölümüne başvurunuz.

### Devrilme emniyeti

Cihaz bir devrilme emniyeti şalterine (8) sahiptir. Devrilme emniyeti, istenmeden devrilme durumunda yangın tehlikesini asgariye indiren bir güvenlik sistemidir. Örn. çarpma nedeniyle dikey pozisyondan çıkarsa, cihaz kapanır.

Devrilme emniyet şalteri cihazın alt tarafında yer alır.



Ancak devrilme emniyet şalteri (8) tamamen cihazın içine itildikten sonra cihaz kullanılabilir. Cihazı uygun bir zemine koyarsanız bu işlem otomatik olarak gerçekleşir.

Cihaz dikey pozisyondan birkaç derece yatırıldığında devrilme emniyeti cihazı kapatır. Örn. çalışma sırasında taşımak için cihazı biraz kaldırırsanız dahi devrilme emniyeti devreye girer. Cihaz tekrar sağlam bir zemin üzerinde dik durduğunda, birkaç saniye sonra normal şekilde kullanılabilir.

### Cihaz fonksiyonlarıyla ilgili tanıtıcı ve temel bilgiler

#### Cihaz açıklaması

TFH 20 E / TFH 22 E elektrikli ısıtma cihazı, örn. iç mekanlar için sıcak hava üretmek ve sıcak havayı dağıtmak için kullanılır.

Cihaz, bir ısıtma rezistansı üzerinden ısı üretir. Isıtma rezistansı etrafındaki hava ısıtılır. Isıtılan hava, bir vantilatör yardımıyla odanın içine üflenir.

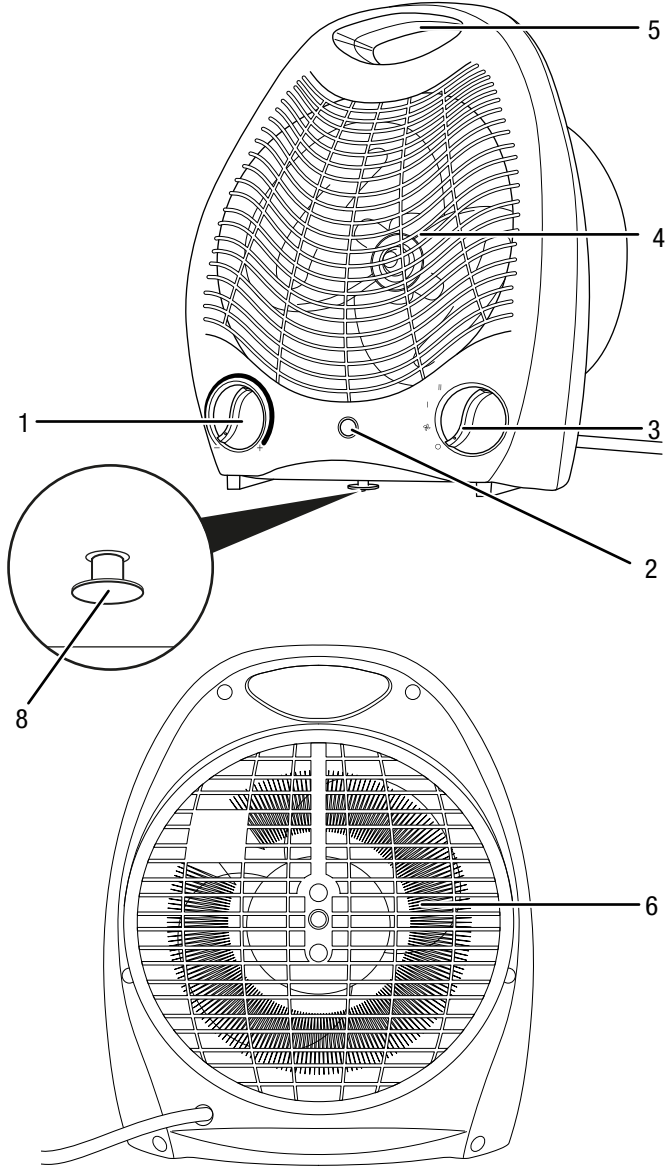
Cihaz, entegre bir termostata sahiptir ve bu sayede sabit bir sıcak hava akımı üretir.

Cihaz, bunun dışında bir aşırı ısı termostatına ve cihazın tabanına entegre edilmiş bir devrilme emniyeti şalterine sahiptir. Sadece vantilatör modu da mümkündür.

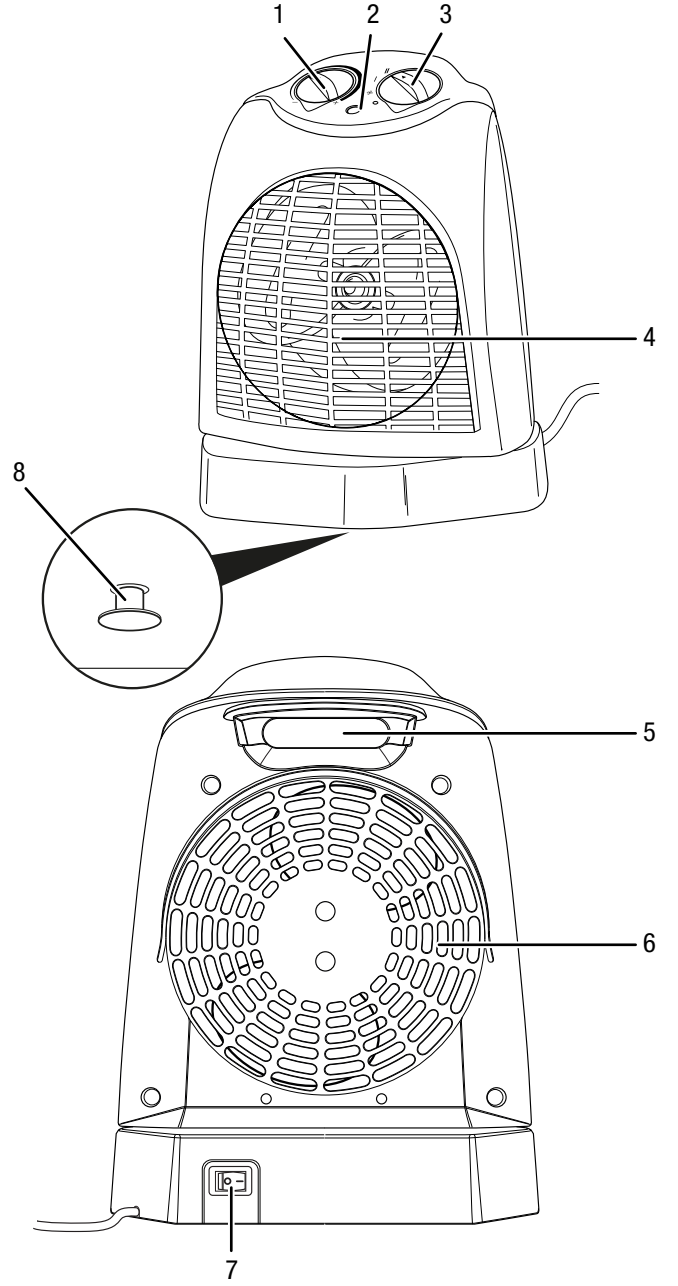
TFH 22 E, ek olarak sıcak havanın oda içinde daha iyi dağıtılması için devreye sokulabilen 90°'lik bir salınıma sahiptir.

**Cihazın görünümü**

**TFH 20 E**



**TFH 22 E**



No.	Tanım
1	Oda termostatu döner düğmesi
2	Çalışma lambası
3	Havalandırma ve ısıtma kademeleri fonksiyon anahtarı
4	Hava çıkışı
5	Taşıma kulpu
6	Hava girişi
7	Salınım düğmesi (sadece TFH 22 E)
8	Devrilme emniyet şalteri



## Taşıma ve nakliye sırasında dikkat edilecek hususlar

### Not

Düzgün olmayan bir şekilde depolar veya taşırsanız cihaz hasar görebilir.  
Cihazın taşınması ve depolanmasıyla ilgili bilgilere dikkat ediniz.

### Taşıma

Her taşıma işleminden **önce** şu uyarılara dikkat ediniz:

- Cihazı kapatınız.
- Elektrik fişinden tutarak elektrik kablosunu elektrik prizinden çekiniz.
- Elektrik kablosunu çekme halatı olarak kullanmayınız.
- Cihazı yeterince soğumaya bırakınız.

### Depolama

Her depolama işleminden **önce** şu uyarılara dikkat ediniz:

- Elektrik fişinden tutarak elektrik kablosunu elektrik prizinden çekiniz.
- Cihazı yeterince soğumaya bırakınız.

Cihazı kullanmadığınız zamanlarda aşağıdaki depolama koşullarına uyunuz:

- Cihazı kuru, donmaya ve ısıya karşı korunmuş şekilde depolayınız.
- Cihazı tozdan ve doğrudan güneş ışığından korunan bir yerde dik bir pozisyonda depolayınız.
- Gerekirse, içeri giren toza karşı cihazı bir kılıfla koruyunuz.
- Cihazdaki hasarları önlemek için, cihazın üstüne başka cihazlar veya nesnelere koymayınız.

## Bağlantı veya montaj

### Teslimat kapsamı

- 1 x fanlı ısıtıcı
- 1 x kılavuz

### Cihazın ambalajından çıkartılması

1. Kartonu açınız ve cihazı çıkartınız.
2. Ambalajı cihazdan komple çıkartınız.
3. Elektrik kablosunu komple açınız. Elektrik kablosunun zarar görmemiş olmasına dikkat ediniz ve açarken kabloya zarar vermeyiniz.

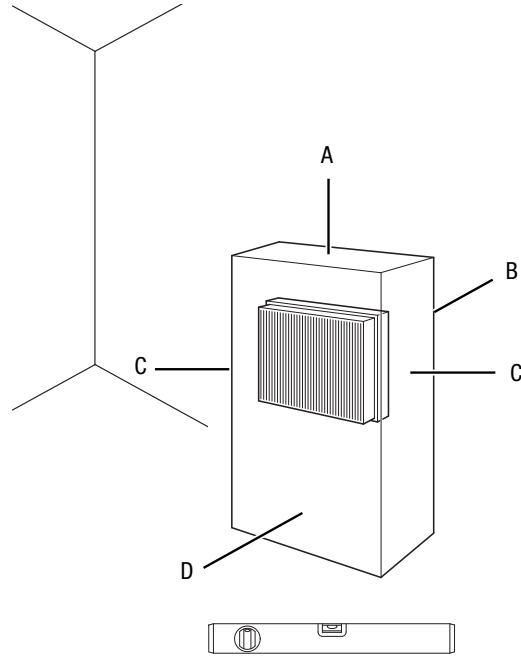
### Bağlantı veya montaj



### Bilgi

İlk devreye alma sırasında veya cihaz uzun süre kullanılmaz ise sonra ilk kullanımda koku oluşumu meydana gelebilir.

Cihazın kurulumu sırasında, Teknik Ek bölümü uyarınca duvarlarla ve nesnelere arasında bırakılacak minimum mesafelere dikkat ediniz.



- Cihazı tekrar çalıştırmadan önce elektrik kablosunun durumunu kontrol ediniz. Cihazın kusursuz durumda olduğundan şüphe duyarsanız müşteri hizmetlerini arayınız.
- Cihazı, devrilme güvenliği sağlanmış şekilde sağlam, düz ve ısıya duyarlı bir zemine yerleştiriniz.
- Özellikle cihazı odanın ortasına yerleştirirseniz, elektrik kablosunu veya diğer kabloları döşerken kabloları takılıp düşme tehlikesini engelleyiniz. Kablo köprülerinden kaçınınız.
- Kablo uzatmalarının tamamen açılmış ve çözülmüş durumda olduğundan emin olunuz.
- Perde veya başka nesnelere hava akımını engellememesine dikkat ediniz.
- Cihazı bir duvar prizinin hemen altına kurmayınız.
- Cihazı, çalıştırdıktan sonra insanlara, hayvanlara ve bitkilere hava tazyiki hemen üflenmeyecek şekilde yerleştiriniz.
- TFH 22 E: Salınım fonksiyonunu açınca cihazın döneceğine dikkat ediniz. Cihaz, bu sayede öne ve yanlara doğru yaklaşık 90°'lik bir etki alanına sahip olur.
- Cihazın nem veya suyla temas etmeyeceğinden emin olunuz.

### Elektrik kablosunun bağlanması

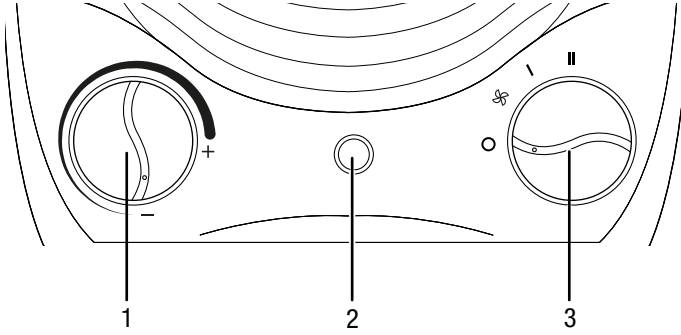
- Elektrik fişini düzgün bir şekilde topraklanmış prize takınız.
- Elektrik kablosunun cihazın arkasından geçirilmesine dikkat ediniz. Elektrik kablosunu kesinlikle cihazın önünden geçirmeyiniz!

## Kullanım

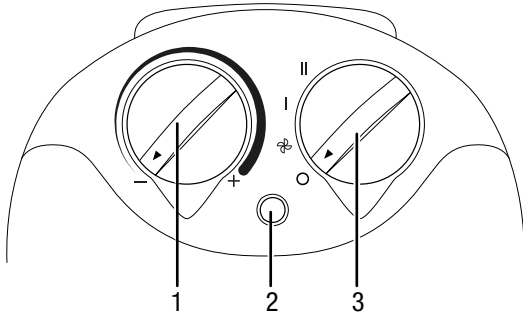
- Kapıları ve pencereleri açık tutmayınız.


### Çalışma paneli

#### TFH 20 E



#### TFH 22 E



No.	Tanım
1	Oda termostatı döner düğmesi
2	Çalışma lambası
3	Havalandırma ve ısıtma kademeleri fonksiyon anahtarı <b>0</b> : KAPALI  : Soğuk hava / havalandırma <b>I</b> : Isıtma kademesi 1 (1000 W) <b>II</b> : Isıtma kademesi 2 (2000 W)

## Cihazın çalıştırılması



### Bilgi

Döner düğme (1) oda sıcaklığının üzerindeki bir sıcaklığa ayarlanınca ve fonksiyon anahtarı (3) en azından Soğuk hava / havalandırma konumundaysa, çalışma lambası (2) yanar.

Bağlantı veya montaj bölümünde açıklandığı gibi çalışmaya hazır şekilde kurduktan sonra cihazı çalıştırabilirsiniz.

## Isıtma kademesinin ayarlanması

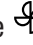


### Bilgi

Örn. küçük bir oda için düşük gücü seçiniz. Bu düşük güç yetersiz olursa yüksek kademeye geçiniz.

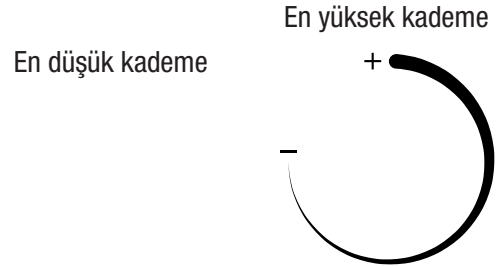
1. Fonksiyon anahtarını (3) **I** konumuna getiriniz.  
⇒ Cihaz, ısıtma kademesi 1'de çalışır.
2. Maksimum ısıtma kapasitesi elde etmek için, fonksiyon anahtarını (3) **II** konumuna getiriniz.  
⇒ Cihaz, ısıtma kademesi 2'de çalışır.

## Soğuk hava modu

Cihazı vantilatör olarak kullanmak isterseniz, fonksiyon anahtarını (3) havalandırma kademesine  getiriniz.

## Oda termostatının ayarlanması

1. Oda termostatının kademesiz döner düğmesini (1) istediğiniz oda sıcaklığına ayarlayınız.



İdeal termostat ayarını bulmak için lütfen aşağıdaki yöntemi izleyiniz:

- Termostat regülatörünü en yüksek kademeye getiriniz.
- İsteddiğiniz sıcaklığa ulaşıncaya kadar cihaz kapanana kadar termostat regülatörünü yavaşça geriye doğru döndürünüz.
- Cihaz, istenen sıcaklık seviyesini otomatik olarak korur.

Oda termostatı, oda sıcaklığını otomatik olarak ayarlar:

- Ayarlanan değerin aşılması durumunda, ısıtıcı ve fan kapatılır.
- Ayarlanan değerin altına inilmesi durumunda, ısıtıcı ve fan açılır.



### Bilgi

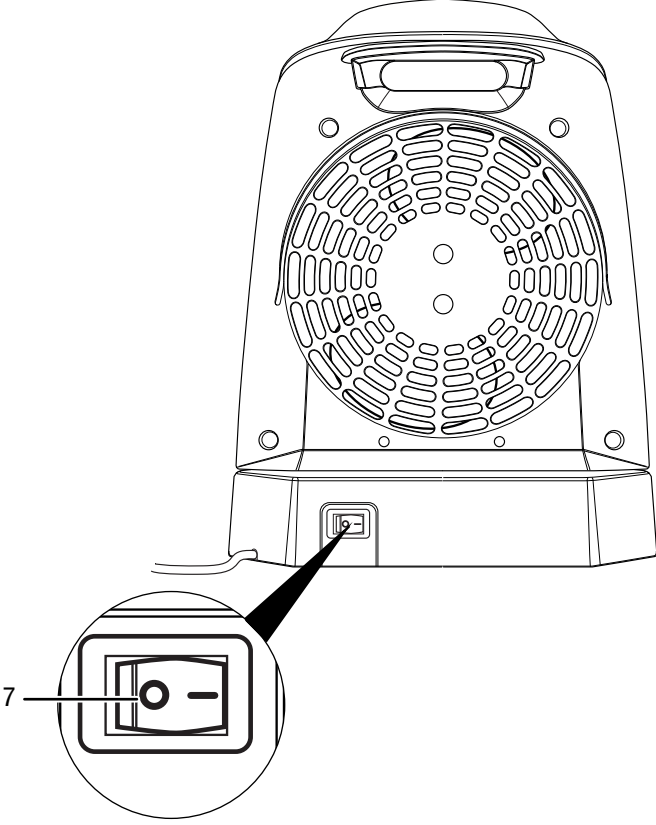
İstenen oda sıcaklığı, güncel oda sıcaklığından yüksek olmalıdır.



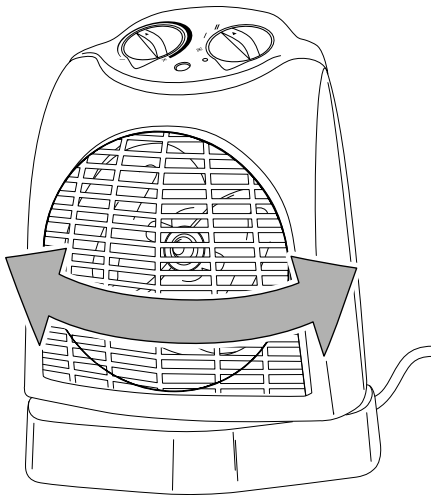
### Salınımın ayarlanması (sadece TFH 22 E)

Salınım fonksiyonu ile homojen bir ısıtma veya havalandırma elde edebilirsiniz.

1. Cihazın ayağındaki salınım düğmesini (7) I konumuna getiriniz.



- ⇒ Salınım devreye sokulmuştur.
- ⇒ Cihaz, 90°'ye kadar döner.



2. Salınımı kapatmak için, salınım düğmesini (7) 0 konumuna getiriniz.

### Not

Çevirme mekanizmasını kesinlikle elle ayarlamayınız. Mekanizma zarar görebilir. Havalandırma yönünü değiştirmek için sadece salınım düğmesini (7) kullanınız.



### Bilgi


Fan kapanırsa da salınım çalışmaya devam eder.

### Devre dışı bırakma



### Elektrik gerilimine karşı uyarı

Elektrik fişine nemli ya da ıslak elle dokunmayınız.

- Oda termostatının döner düğmesini (1) en düşük kademeye ayarlayınız.
- Fonksiyon anahtarını (3)  konumuna (sadece havalandırma) getiriniz.
- Cihazı kapatmadan önce fanı 3 dakika çalıştırınız.
- Fonksiyon anahtarını (3) 0 konumuna getirerek cihazı kapatınız.
- Elektrik fişinden tutarak elektrik kablosunu elektrik prizinden çekiniz.
- Cihazı tamamen soğumaya bırakınız.
- Cihazı, Kullanıcının kendi yapabileceği bakım, onarım veya ürünün temizliğine ilişkin bilgiler bölümünde anlatılanlara uygun şekilde temizleyiniz.
- Cihazı, "Taşıma ve nakliye sırasında dikkat edilecek hususlar" bölümünde anlatılanlara uygun şekilde depolayınız.

### Cihazın enerji tüketimi açısından verimli kullanımına ilişkin bilgiler

Gereksiz enerji tüketimini önlemek için, cihazın sadece gerçek kullanım süresi boyunca açık kalmasına dikkat ediniz. Mevcutsa, cihazın kapatma otomatından faydalanınız.

## Hatalar ve arızalar



### Elektrik gerilimine karşı uyarı

**Cihazın açılmasını gerektiren çalışmalar, sadece yetkili uzman şirketler veya Trotec tarafından gerçekleştirilmelidir.**

Kusursuz işlevselliği temin etmek için, cihaz üretim esnasında defalarca kontrol edilmiştir. Buna rağmen arızalar ortaya çıkarsa cihazı aşağıdaki listeye göre kontrol ediniz.

### Cihaz çalışmaya başlamıyor:

- Elektrik bağlantısını kontrol ediniz.
- Elektrik kablosunun ve elektrik fişinin hasarlı olup olmadığını kontrol ediniz. Hasarlar belirlerseniz cihazı çalıştırmayı denemeyiniz. Trotec'ten elektrik fişli yeni bir elektrik kablosu sipariş ediniz ve elektrikli fişli arızalı elektrik kablosunu bu kabloyla değiştiriniz.
- Yapı tarafındaki şebeke sigortasını kontrol ediniz.
- Oda sıcaklığını kontrol ediniz. İstenen oda sıcaklığına ulaşıldığı için duruma bağlı olarak oda termostatı kapandı.
- Duruma bağlı olarak motor arızalıdır. Arızalı bir motor bir elektrik uzmanının değiştirmesini sağlayınız.
- Cihazın düz bir zemin üzerinde dik durup durmadığını kontrol ediniz. Cihaz çarpıldığı için devrilme koruması devreyi girmiş olabilir. Cihazı her zaman uygun ve kesintisiz bir zemine dik şekilde yerleştiriniz.
- Duruma bağlı olarak oda termostatı arızalıdır. Arızalı bir oda termostatını bir elektrik uzmanının değiştirmesini sağlayınız.
- Duruma bağlı olarak aşırı ısınma sigortası attı. Bir uzman elektrik şirketi veya Trotec'e bir elektrikselsel kontrol yaptırınız ve aşırı ısınma sigortasını değiştiriniz.
- Cihazı yeniden başlatmadan önce 10 dakika bekleyiniz. Cihaz çalışmaya başlamazsa, uzman bir şirket veya Trotec tarafından bir elektrikselsel kontrol gerçekleştirilmesini sağlayınız.

### Cihaz açıldı, fan çalışıyor fakat ısıtmıyor:

- Bir ısıtma kademesinin ayarlanmış olup olmadığını kontrol ediniz.
- Oda sıcaklığını kontrol ediniz. İstenen oda sıcaklığına ulaşıldığı için duruma bağlı olarak oda termostatı kapandı.
- Aşırı ısınma korumasının devreye girmiş olup olmadığını kontrol ediniz (bkz. Kullanım hatalarına ilişkin bilgiler – Güvenlik bölümü).
- Duruma bağlı olarak ısı rezistansı yanmış. Arızalı bir ısı rezistansını bir elektrik uzmanının değiştirmesini sağlayınız.
- Duruma bağlı olarak oda termostatı arızalıdır. Arızalı bir oda termostatını bir elektrik uzmanının değiştirmesini sağlayınız.

### Fan çalışmıyor:

- Cihazın açık olup olmadığını kontrol ediniz.
- Elektrik bağlantısını kontrol ediniz.
- Elektrik kablosu ve elektrik fişinin hasarlı olup olmadığını kontrol ediniz.
- Havalandırma kademesinin ayarlanmış olup olmadığını kontrol ediniz.
- Oda termostatının açık olup olmadığını kontrol ediniz. Oda termostatının kademesiz döner düğmesini, güncel oda sıcaklığından daha yüksek bir sıcaklığa ayarlayınız.
- Duruma bağlı olarak fan motoru arızalı olabilir. Arızalı bir fan motorunu bir elektrik uzmanının değiştirmesini sağlayınız.

### Hava akımı azaldı:

- Hava girişini ve çıkışını kontrol ediniz. Hava girişi ve çıkışı serbest olmalıdır. Gerekirse kirleri temizleyiniz. Teknik bilgilere göre duvarlar ve nesnelere bırakılması gereken asgari mesafelere dikkat ediniz.

### Cihaz gürültü çıkarıyor, titriyor:

- Cihazın dikey konumda ve durma güvenliği sağlanmış şekilde kurulum kurulmadığını kontrol ediniz.

### Not

Tüm bakım ve onarım çalışmalarından sonra en az 3 dakika bekleyiniz. Cihazı ancak daha sonra açınız.

### Cihaz kontrollerden sonra sorunsuz bir şekilde çalışmıyor:

Müşteri hizmetleriyle temas kurunuz. Gerekirse cihazı onarım için bir yetkili elektrik servisine veya Trotec'e götürünüz.

## Kullanıcının kendi yapabileceği bakım, onarım veya ürünün temizliğine ilişkin bilgiler

### Bakıma başlanmadan önce yapılacak işlemler



#### Elektrik gerilimine karşı uyarı

Elektrik fişine nemli ya da ıslak elle dokunmayınız.

- Cihazı kapatınız.
- Elektrik fişinden tutarak elektrik kablosunu elektrik prizinden çekiniz.
- Cihazı tamamen soğumaya bırakınız.



#### Elektrik gerilimine karşı uyarı

**Cihazın açılmasını gerektiren çalışmalar, sadece yetkili uzman şirketler veya Trotec tarafından gerçekleştirilmelidir.**

### Dış gövdenin temizlenmesi



#### Elektrik gerilimine karşı uyarı

Cihazı kesinlikle suya batırmayınız!

Dış gövdeyi nemli, yumuşak, hav bırakmayan bir bezle temizleyiniz. Dış gövdenin içine nem girmemesine dikkat ediniz. Elektrikli parçaların nemle temas etmemesine dikkat ediniz. Bezi nemlendirmek için örn. temizleme spreyi, çözücü madde, alkol içeren temizleyiciler veya aşındırıcı maddeler gibi agresif temizlik maddeleri kullanmayınız.

Temizlikten sonra silerek mahfazayı kurutunuz.

## Bakım, onarım ve kullanımda uyulması gereken kurallar



#### Uyarı

Dış gövdenin açılmasını gerektiren periyodik bakım çalışmaları ve onarımlarda Trotec müşteri servisine başvurunuz. Kurallara aykırı şekilde açılan cihazlar her türlü garanti kapsamı dışındadır ve garanti talepleri geçersiz olur.

## Teknik ek

### Teknik bilgiler

Parametre	Değer	
Model	TFH 20 E	TFH 22 E
Isıtma gücü		
1. kademe:	sadece havalandırma	sadece havalandırma
2. kademe:	1000 W	1000 W
3. kademe:	2000 W	2000 W
Hava çıkış hızı	2,8 m/s	2,8 m/s
Çalışma aralığı	-15 °C ila +85 °C	-15 °C ila +85 °C
Şebeke bağlantısı	220-240 V / 50-60 Hz	220-240 V / 50-60 Hz
Maks. güç tüketimi	2000 W	2000 W
Nominal akım tüketimi	8,7 A	8,7 A
Fiş türü	CEE 7/17	CEE 7/17
Kablo uzunluğu	1,2 m	1,2 m
Koruma sınıfı	II / □	II / □
Koruma tipi	IPX0	IPX0
Aşırı ısı termostatu	70 °C	75 °C
Ağırlık	0,8 kg	1 kg
Boyutlar (Uzunluk x Genişlik x Yükseklik)	120 x 210 x 260 mm	150 x 230 x 300 mm
Duvarlarla/nesnelere aradaki minimum mesafeler		
A: üst:	50 cm	50 cm
B: arka:	50 cm	50 cm
C: yan:	50 cm	50 cm
D: ön:	120 cm	120 cm

Elektrikli tek mekan ısıtma cihazları hakkında gerekli bilgiler

Parametre	Değer / Bilgi	
	TFH 20 E	TFH 22 E
Model	TFH 20 E	TFH 22 E
<b>Isıtma gücü</b>		
Nominal ısıtma gücü $P_{nom}$	2 kW	2 kW
Asgari ısıtma gücü (referans değer) $P_{min}$	1 kW	1 kW
Maksimum sürekli ısıtma gücü $P_{maks,c}$	2 kW	2 kW
<b>Yardımcı akım tüketimi</b>		
Nominal ısıtma gücünde $e_{maks}$	NA	NA
Asgari ısıtma gücünde $e_{min}$	NA	NA
Çalışmaya hazır durumda $e_{sb}$	NA	NA
<b>Isı beslemesinin ayar türü</b>		
Isı beslemesinin entegre termostatla manüel ayarı	NA	NA
Isı beslemesinin oda ve/veya dış sıcaklık geri bildirimiyile manüel ayarı	NA	NA
Isı beslemesinin oda ve/veya dış sıcaklık geri bildirimiyile elektronik ayarı	NA	NA
Fan destekli ısı çıkışı	NA	NA
<b>Isıtma gücü/oda sıcaklığı kontrolünün türü</b>		
Tek kademeli ısıtma gücü, oda sıcaklığı kontrolü yok	HAYIR	HAYIR
Manüel ayarlanabilen iki veya daha çok kademe, oda sıcaklığı kontrolü yok	HAYIR	HAYIR
Mekanik termostatlı oda sıcaklığı kontrolü	EVET	EVET
Elektronik oda sıcaklığı kontrollü	HAYIR	HAYIR
Elektronik oda sıcaklığı kontrollü ve günlük zaman ayarı	HAYIR	HAYIR
Elektronik oda sıcaklığı kontrollü ve haftalık zaman ayarı	HAYIR	HAYIR
<b>Diğer ayarlama seçenekleri</b>		
Mevcudiyet algılamalı oda sıcaklığı kontrolü	HAYIR	HAYIR
Açık pencere algılamalı oda sıcaklığı kontrolü	HAYIR	HAYIR
Uzaktan kumanda seçeneği ile	HAYIR	HAYIR
Isıtma başlangıcının adaptif ayarı ile	HAYIR	HAYIR
Çalışma süresi sınırlamalı	HAYIR	HAYIR
Siyah bilye sensörlü	HAYIR	HAYIR
İletişim bilgileri	Trotec GmbH Grebbener Straße 7 D-52525 Heinsberg	

NA: İlgili değil

## Üretici ve ithalatçı firmanın unvanı, adres ve telefon numarası

İthalatçı (sadece Türkiye için geçerlidir):

Trotec Endüstri Ürünleri Tic.Ltd.Sti.

Oruçreis Mh., Giyimkent Cd.,

14. Sok. No.61, Giyimkent Sitesi

34235 Esenler/İstanbul

Telefon: +90 212 438 56 55

Faks: +90 212 438 56 51

Üretici:

Trotec GmbH

Grebener Straße 7

D-52525 Heinsberg

Telefon: +49 2452 962-400

Faks: +49 2452 962-200

E-posta: info@trotec.de

## Servis istasyonları

Aşağıdaki bilgiler sadece Türkiye için geçerlidir:

Trotec Endüstri Ürünleri Tic.Ltd.Sti.

Oruçreis Mh., Giyimkent Cd.,

14. Sok. No.61, Giyimkent Sitesi

34235 Esenler/İstanbul

Telefon: +90 212 438 56 55

## Kullanım sırasında insan veya çevre sağlığına tehlikeli veya zararlı olabilecek durumlara ilişkin uyarılar



Elektronik cihazlar evsel atık değildir ve Türkiye'de, elektrikli ve elektronik cihazlar hakkındaki Elektrikli ve Elektronik Teçhizat Atıkları Direktifi'ne (EETA) göre uzman bir tasfiye merkezine gönderilmelidir. Kullandıktan sonra lütfen bu cihazı geçerli yasal düzenlemelere uygun şekilde tasfiye ediniz.

Trotec GmbH

Grebener Str. 7  
D-52525 Heinsberg

☎ +49 2452 962-400

☎ +49 2452 962-200

✉ [info@trotec.com](mailto:info@trotec.com)

[www.trotec.com](http://www.trotec.com)